



Beknopte handleiding **TAF10** Veldbehuizing

Montage

⚠ VOORZICHTIG

Risico voor lichamelijk letsel door verkeerde afscherming!

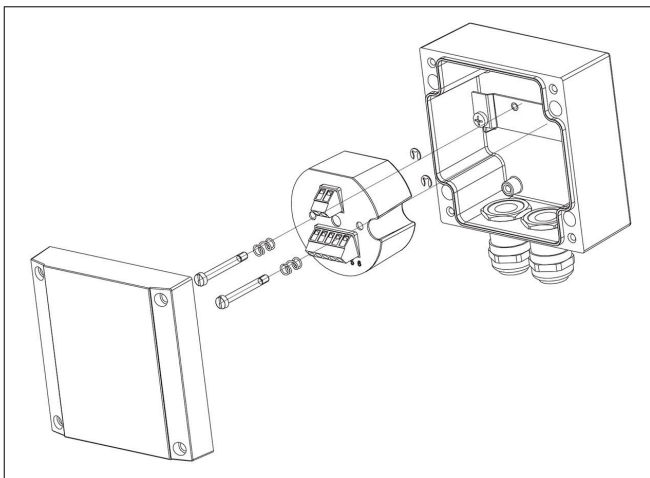
- ▶ Voor een effectieve afscherming moet de kabelafscherming over een groot oppervlak worden aangesloten op de veldbehuizing. Dit wordt gerealiseerd door de kabelafscherming aan te sluiten met de speciale EMC PG 13,5 kabelwartels.

Veldbehuizing voor alle E + H temperatuurkoptransmitters

Gietaluminium behuizing IP66: 100x100x60 mm (WxHxD)

Gewicht: circa 0,58 kg (1,28 lb)

- ▶ Bevestig de temperatuurkoptransmitter op de montagebeugel in de veldbehuizing (zie tekening).

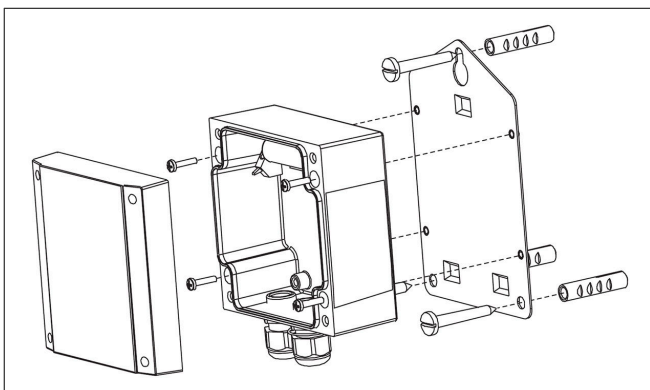


1 Montage

Aanvullende fittingen:

- Montagebeugel voor wandmontage
- Montagebeugel voor pijpmontage

Wandmontage



Pijpmontage

