

Technische Information Memocheck Plus CYP01D/ Memocheck CYP02D Memocheck Sim CYP03D

Prüftools für Analyse-Messstellen

Mit Memosens-Technologie zur Simulation von kontaktloser, digitaler Signalübertragung



Anwendungsbereich

- Chemie und Prozesstechnik
- Lebensmittel-, Pharmaindustrie und Biotechnologie
- Wasser- und Abwasserbehandlung
- Ex-Bereich

Ihre Vorteile

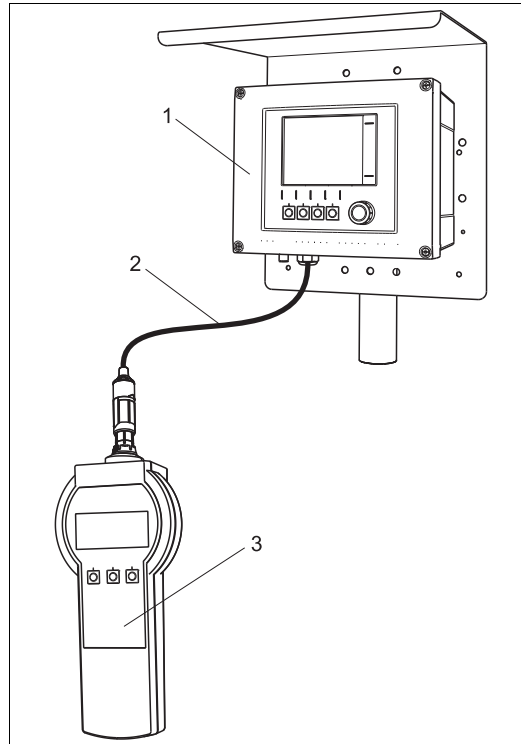
- Einfache, schnelle und verlässliche Sensorsimulation mit frei definierbaren Messwerten bei CYP03D und Festwerten bei CYP01D und CYP02D
- Fehlersimulation
- Prüfung aller Parameter: pH (Glas und ISFET), Redoxpotenzial, Leitfähigkeit (konduktiv und induktiv), gelöster Sauerstoff (amperometrisch und optisch), Chlor, Trübung, Nitrat
- Hohe Flexibilität bei Inbetriebnahme der Messstelle
- Maximale Verlässlichkeit durch Memosens-Technologie:
 - Keine Kontaktkorrosion
 - Absolut wasserdicht
 - Keine Beeinflussung durch Fremd-potenzial dank galvanischer Trennung von Simulator und Messumformer

Arbeitsweise und Systemaufbau

Simulationsaufbau im Nicht-Ex-Bereich

Die Sensorsimulation in einer kompletten Messeinrichtung besteht aus:

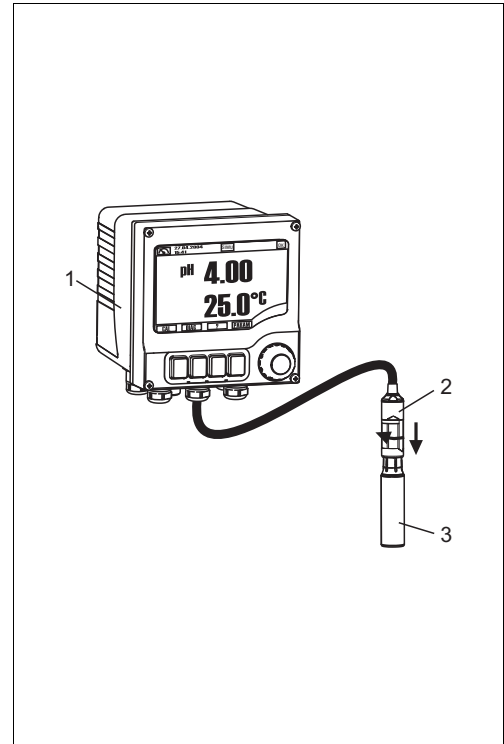
- Memocheck Plus CYP01D/Memocheck CYP02D/Memocheck Sim CYP03D
- Messumformer mit Memosens-Technologie
- Memosens-Datenkabel CYK10



a0014717

Messeinrichtung mit Memocheck Sim CYP03D

- 1 Messumformer mit Memosens-Technologie, z.B. Liquiline CM44x
- 2 Memosens-Datenkabel CYK10
- 3 Memocheck Sim CYP03D

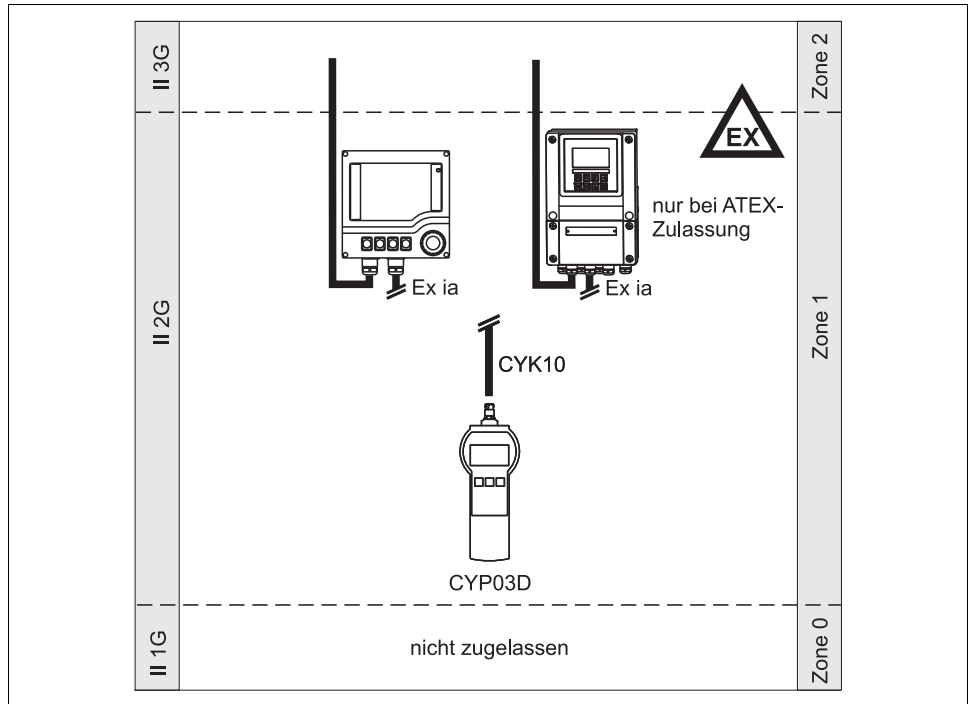


a0004834

Messeinrichtung mit Memocheck Plus CYP01D

- 1 Messumformer mit Memosens-Technologie, z.B. Liquiline M CM42
- 2 Memosens-Kupplung
- 3 Memocheck Plus CYP01D

Simulationsaufbau im explosionsgefährdeten Bereich



Anschluss im explosionsgefährdeten Bereich

a0017245-de

Leistungsmerkmale

**Simulationswerte
Memocheck Plus CYP01D**

Memocheck Plus CYP01D besteht aus einem Set von 5 Sensorsteckköpfen des gleichen Parameters, mit unterschiedlichen Simulationsfestwerten. Je nach Bestellung können Sie folgende Parameter simulieren:

Ausgegebene Simulationswerte für pH Glas:

Steckkopf	1	2	3	4	5
pH-Wert	0	4	7	10	14
Temperatur	-15 °C (5 °F)	25 °C (77 °F)	60 °C (140 °F)	90 °C (194 °F)	135 °C (275 °F)
Sensorstatus	o.k.	o.k.	o.k.	o.k.	Fehler

Ausgegebene Simulationswerte für pH ISFET:

Steckkopf	1	2	3	4	5
pH ISFET	0	4	7	10	14
Temperatur	-10 °C (14 °F)	25 °C (77 °F)	60 °C (140 °F)	90 °C (194 °F)	135 °C (275 °F)
Sensorstatus	o.k.	o.k.	o.k.	o.k.	Fehler

Ausgegebene Simulationswerte für Redoxpotenzial:

Steckkopf	1	2	3	4	5
Redoxpotential	-1500 mV	-750 mV	0 mV	750 mV	1500 mV
Temperatur	-10 °C (14 °F)	25 °C (77 °F)	60 °C (140 °F)	90 °C (194 °F)	135 °C (275 °F)
Sensorstatus	o.k.	o.k.	o.k.	o.k.	Fehler

Ausgegebene Simulationswerte für Chlor:

Steckkopf	1	2	3	4	5
Chlor	0 nA	5 nA	60 nA	150 nA	300 nA
Temperatur	0 °C (32 °F)	10 °C (50 °F)	25 °C (77 °F)	35 °C (95 °F)	45 °C (113 °F)
Sensorstatus	o.k.	o.k.	o.k.	o.k.	Fehler

Ausgegebene Simulationswerte für konduktive Leitfähigkeit:

Steckkopf	1	2	3	4	5
Konduktive Leitfähigkeit	18 MOhm	1 µS/cm	20 µS/cm	200 µS/cm	10 mS/cm
Temperatur	25 °C (77 °F)	10 °C (50 °F)	45 °C (113 °F)	25 °C (77 °F)	60 °C (140 °F)
Sensorstatus	o.k.	o.k.	o.k.	o.k.	Fehler

Ausgegebene Simulationswerte für gelösten Sauerstoff:

Steckkopf	1	2	3	4	5
Gelöster Sauerstoff	0,0 nA	1,0 nA	60 nA	300 nA	600 nA
Temperatur	-10 °C (14 °F)	25 °C (77 °F)	60 °C (140 °F)	90 °C (194 °F)	135 °C (275 °F)
Sensorstatus	o.k.	o.k.	o.k.	o.k.	Fehler

Die oben aufgeführten Daten werden an den Messumformern Liquiline M CM42, Liquiline CM44x, Liquisys M CPM223/253 und Mycom S CPM153 angezeigt.

Memocheck Plus CYP01D ist wartungsfrei.

Memocheck Plus CYP01D kann mit dem optionalen Qualitätszertifikat auch als Qualifikationstool Ihrer Messstelle eingesetzt werden. Es kann zur Rezertifizierung zu Endress+Hauser eingeschickt werden. Ihr Memocheck Plus CYP01D wird vollständig überprüft und ein neues Qualitätszertifikat ausgestellt.

**Simulationswerte
Memocheck CYP02D**

Memocheck CYP02D besteht aus zwei miteinander verbundenen, voneinander unabhängigen Sensorsteckköpfen, die je einen Parameter liefern. Je nach Bestellung können Sie folgende Werte simulieren:

Ausgegebene Simulationswerte für pH Glas und pH ISFET:

	Simulationsfestwert	Temperatur
pH Glas	4	25 °C (77 °F)
pH ISFET	7	60 °C (140 °F)

Ausgegebene Simulationswerte für pH Glas und pH Glas:

	Simulationsfestwert	Temperatur
pH Glas	4	25 °C (77 °F)
pH Glas	7	60 °C (140 °F)

Ausgegebene Simulationswerte für pH Glas und Redoxpotential:

	Simulationsfestwert	Temperatur
pH Glas	4	25 °C (77 °F)
Redoxpotential	750 mV	90 °C (194 °F)

Ausgegebene Simulationswerte für pH Glas und gelösten Sauerstoff:

	Simulationsfestwert	Temperatur
pH Glas	4	25 °C (77 °F)
Gelöster Sauerstoff	60 nA	60 °C (140 °F)

Ausgegebene Simulationswerte für pH Glas und konduktive Leitfähigkeit:

	Simulationsfestwert	Temperatur
pH Glas	4	25 °C (77 °F)
Konduktive Leitfähigkeit	20 µS/cm	60 °C (140 °F)

Ausgegebene Simulationswerte für pH Glas und Chlor:

	Simulationsfestwert	Temperatur
pH Glas	4	25 °C (77 °F)
Chlor	60 nA	25 °C (77 °F)

Die oben aufgeführten Daten werden an den Messumformern Liquiline M CM42, Liquiline CM44x, Liquisys M CPM223/253 und Mycom S CPM153 angezeigt.
Memocheck CYP02D ist wartungsfrei.

**Simulationswerte
Memocheck Sim CYP03D**

Mit Memocheck Sim CYP03D können Sie folgende Daten simulieren:

- Simulationswerte
 - Hauptmesswerte
 - Rohwerte
 - Temperatur
- Parameter
 - pH Glas / pH Glas SIL
 - pH Isfet
 - Redox
 - Leitwert konduktiv/induktiv
 - Sauerstoff amperometrisch/optisch
 - Chlor
 - Trübung
 - Nitrat
- Hauptsimulationswerte sind im Rahmen der entsprechenden Sensorspezifikationswerte frei wählbar
- Wiederholende Rampe mit beliebigen Schrittgrößen
- Fehler, z.B. Glasbruch, Alarm und Warnung
- Kalibrierwerte

Sie können alle Werte frei konfigurieren, so dass sie zu Ihrem Prozess passen.

Die oben aufgeführten Daten werden an den Messumformern Liquiline M CM42, Liquiline CM44x, Liquisys M CPM223/253 und Mycom S CPM153 angezeigt.

Memocheck Sim CYP03D kann mit dem Qualitäts- oder Kalibrierzertifikat auch als Qualifikationstool Ihrer Messstelle eingesetzt werden.

Die Qualitäts- und Kalibrierzeugnisse können erneuert werden:

Für diese Dienstleistungen muss Memocheck Sim CYP03D zu Endress+Hauser eingeschickt werden, siehe Kap. "Rücksendung".

Für die **Requalifizierung** wird das Gerät vollständig überprüft und ein neues Qualitätszertifikat ausgestellt.

Für die **Rekalibrierung** wird zusätzlich zur Requalifizierung noch das Gerät in eine Kalibrierprozedur eingebunden. Es werden ein Qualitätszertifikat und ein Kalibrierzertifikat ausgestellt.

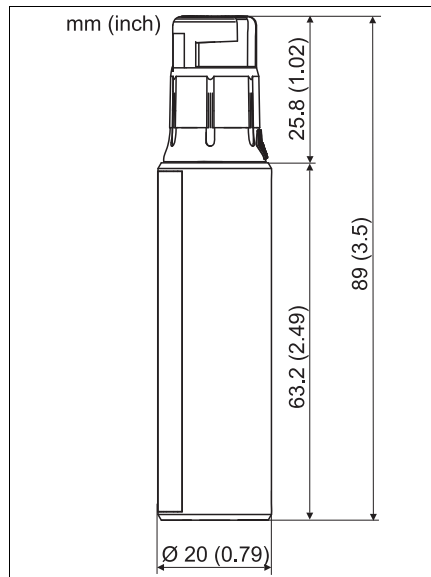
Das empfohlene Prüfintervall ist 1 Jahr.

Umgebung

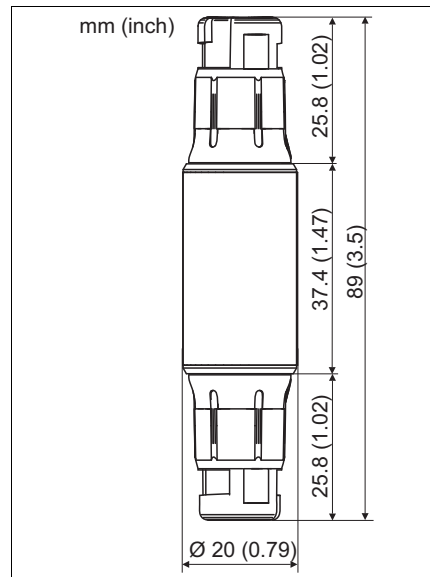
Umgebungstemperatur	Memocheck Plus CYP01D/Memocheck CYP02D: -15 ... 70 °C (5 ... 158 °F) Memocheck Sim CYP03D: -20 ... 50 °C (-4 ... 122 °F)
Lagerungstemperatur	Memocheck Plus CYP01D/Memocheck CYP02D: -15 ... 70 °C (5 ... 158 °F) Memocheck Sim CYP03D: -20 ... 55 °C (-4 ... 131 °F)
Schutzart Memocheck Sim CYP03D	IP 65
Elektromagnetische Verträglichkeit Memocheck Sim CYP03D	Störaussendung und Störfestigkeit gem. EN 61326-1:2006, Klasse A für Industriebereiche

Konstruktiver Aufbau

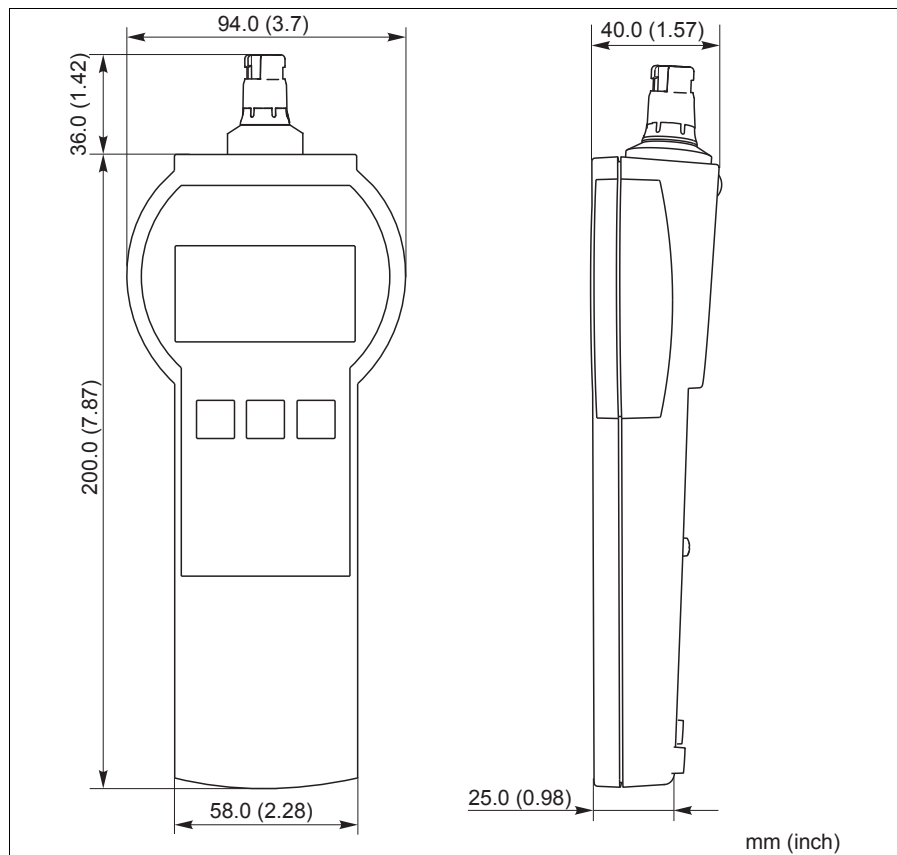
Abmessungen



Abmessungen Memocheck Plus CYP01D



Abmessungen Memocheck CYP02D



Abmessungen Memocheck Sim CYP03D

a0014709

Gewicht
Memocheck Sim CYP03D

Gewicht (inkl. Batterien): 0,3 kg (0,7 lbs)

Batterien

Für Memocheck Plus CYP01D und Memocheck CYP02D werden keine Batterien benötigt.

Verwenden Sie für Memocheck Sim CYP03D ausschließlich die folgenden Batterietypen, da nur diese Bestandteil der Ex-Zulassung sind:

- Duracell Batteries, MN1500 (AA, 1,5 V, LR6 nach IEC), 3 Stück
- Energizer, EN91 (AA, 1,5 V, LR6 nach IEC), 3 Stück

Lagertemperatur der Batterien: -20 ... 35 °C (-4 ... 95 °F)

Werkstoffe**Memocheck Plus CYP01D/Memocheck CYP02D:**

Weißer Kunststoff: PET
 Blauer Kunststoff: PPS GF 40


Memocheck Sim CYP03D:

Gehäuse: ABS (UL 94 HB)


Zertifikate und Zulassungen

Ex-Zulassung

Memocheck Plus CYP01D

 II 2G Ex ia IIC T6 Gb

Memocheck CYP02D


 II 2G Ex ia IIC T6 Gb

Memocheck Sim CYP03D

- **IECEX**

Ex ia IIC T4 Gb

- **ATEX**

 II 2G Ex ia IIC T6 Gb

Bestellinformationen

Bestellcode

Einen gültigen und vollständigen Bestellcode können Sie im Internet mit dem Konfigurator erstellen.

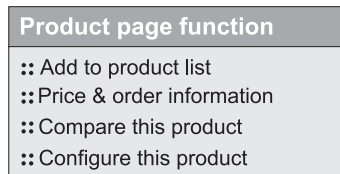
Geben Sie im Browser folgende Adressen ein, um zur jeweiligen Produktseite zu gelangen:

www.products.endress.com/cyp01d

www.products.endress.com/cyp02d

www.products.endress.com/cyp03d

1. Auf der Produktseite rechts finden Sie folgende Auswahlmöglichkeiten:



2. Klicken Sie auf "Configure this product".
3. In einem neuen Fenster öffnet sich der Konfigurator. Sie können nun Ihr Gerät konfigurieren und erhalten den dazu gültigen und vollständigen Bestellcode.
4. Exportieren Sie nun den Bestellcode als PDF-Datei oder als Excel-Datei. Klicken Sie dazu auf die entsprechende Schaltfläche am Seitenanfang.

Lieferumfang

Memocheck Plus CYP01D

Der Lieferumfang besteht aus:

- 5 Steckköpfe im Koffer
- 1 Qualitätszertifikat entsprechend der Bestellung
- 1 Kurzanleitung (de + en)

Memocheck CYP02D

Der Lieferumfang besteht aus:

- 1 Memocheck CYP02D mit 2 Steckköpfen
- 1 Kurzanleitung (de + en)

Memocheck Sim CYP03D

Der Lieferumfang besteht aus:

- Memocheck Sim CYP03D
- Betriebsanleitung
- Qualitätszertifikat
- Kabel entsprechend der Bestellung (optional)
- Koffer zur Aufbewahrung von CYP03D und Kabel (optional)
- Kalibrierzertifikat (optional)

Zubehör

i Nachfolgend finden Sie das wichtigste Zubehör zum Ausgabezeitpunkt dieser Dokumentation. Für Zubehör, das nicht hier aufgeführt ist, wenden Sie sich an Ihren Service oder Ihre Vertriebszentrale.

Memosens-Datenkabel

Best.-Nr.	Memosens-Datenkabel CYK10 (optional)
71128718	CYK10-A032 + Adapter, Kabelenden; Non-Ex
71128721	CYK10-G032 + Adapter; nur für CYP03D, Ex

Für Memocheck Plus CYP01D und Memocheck CYP02D können Sie das zur Messstelle gehörende Memosens-Datenkabel CYK10 verwenden.

Zum Anschluss von Memocheck Sim CYP03D an Messumformer mit M12-Buchsen und mit PG-Verschraubungen benötigen Sie das Memosens-Datenkabel CYK10. Es wird immer mit einem Adapterstück geliefert, so dass es sowohl für M12-Buchsen als auch für PG-Verschraubungen passt.

Wenn Sie Festkabelsensoren (Trübung, Nitrat, Leitwert induktiv, Sauerstoff optisch) mit Memocheck Sim CYP03D simulieren wollen, benötigen Sie das Memosens-Datenkabel CYK10.

Bei Verwendung von Sensoren mit induktivem Memosens-Steckkopf ist das passende Kabel bereits Bestandteil der Messstelle.

Koffer zur Aufbewahrung

Best.-Nr.	Koffer für Memocheck Sim CYP03D
71183327	Ex

Der Koffer des Memocheck-Simulators sollte im Ex-Bereich nur zur Entnahme bzw. zum Zurücklegen des Memocheck-Simulators geöffnet und im geöffneten Zustand nicht prozessbedingten intensiven Aufladungsvorgängen ausgesetzt werden.

www.addresses.endress.com
