

Teknisk informasjon

Prosonic S FDU90

Ultrasonisk måleteknologi



Ultrasonisk sensor for nivåmåling og mengdemåling

Bruksområde

- Kontinuerlig, ikke-kontaktnivåmåling av væsker og bulkfaststoffer i siloer, på transportørbånd, i materiallagre og i knusere
- Mengdemåling i åpne kanaler og måleoverløp
- Største måleområde: 3 m (9.8 ft) i væsker; 1.2 m (3.9 ft) i bulkfaststoffer

Fordelene for deg

- Integrert temperatursensor for flytidskorrigerings, muliggjør nøyaktige målinger selv om temperaturer endres
- Hermetisk sveiset PVDF-sensor for største kjemiske bestandighet
- Egnet til krevende omgivelsesvilkår takket være separat giverinstallasjon (opptil 300 m (984 ft))
- Selvrensingseffekt sikrer minimum avleiringsansamling
- Værresistent og flomsikker (IP68)
- Internasjonale Støv-Ex- og Gass-Ex-sertifikater er tilgjengelig

Innholdsfortegnelse

Viktig dokumentinformasjon	3	Bestillingsinformasjon	16
Dokumentkonvensjoner	3	Bestillingsinformasjon	16
Funksjon og systemutførelse	4	5-punkts linearitetsprotokoll	16
Nivåmåling	4	Leveringsinnhold	17
Mengdemåling i kanaler eller overløp	4	Tilbehør	17
Temperaturavhengig flytidkorrigering	5	Sensorforlengelseskabel	17
Inngang	5	Værdeksel	17
Blocking distance	5	Innskruingsflens FAX50	17
Måleområde	5	Overflombeskyttelsesrør	18
Driftsfrekvens	6	Utkragningsarm for sensorene	19
Strømforsyning	6	Monteringsbrakett for takmontering	22
Forsyningsspenning	6	FAU40-innrettingsenhet	22
Strømforsyning til integrert sensorvarmer	6	RNB130 strømforsyningsenhet for sensorvarmer	23
Elektrisk tilkobling	6	IP66-kapsling for RNB130 strømforsyningsenhet	24
Koblingsskjema for sensor → FMU90	7	Ekstra dokumentasjon	24
Koblingsskjema for sensor → FMU95	7	Dokumentasjon for FMU90-giver	24
Spesifikasjoner for forlengelseskabel	7	Dokumentasjon for FMU95-giver	24
Forkorte sensorkabelen	8	Annen dokumentasjon	24
Installasjon	8		
Installasjonbetingelser for nivåmåling	8		
Installasjonsvilkår for mengdemåling	9		
Installasjonsanvisning	10		
Installasjonsalternativer (eksempler)	10		
Montering i munnstykke	11		
Ultralydføringsrør for måling i smale groper	12		
Feste sensoren	12		
Miljø	12		
Kapslingsgrad	12		
Vibrasjonsresistens	12		
Oppbevaringstemperatur	12		
Temperatursjokkbestandighet	12		
Elektromagnetisk kompatibilitet	12		
Prosess	13		
Prosesstemperatur	13		
Prosesstrykk	13		
Mekanisk oppbygning	13		
Mål	13		
Dimensjoner på G1" kontramutter	14		
Vekt	14		
Materialer	15		
Materialer i tilkoblingskabel	15		
Materialer i G1" kontramutter	15		
Sertifikater og godkjenninger	15		
CE-merke	15		
RoHS	15		
RCM-Tick-merking	15		
Ex-godkjenning	15		
Andre standarder og retningslinjer	15		

Viktig dokumentinformasjon

Dokumentkonvensjoner

Sikkerhetssymboler

 **FARE**

Dette symbolet varsler deg om en farlig situasjon. Hvis denne situasjonen ikke unngås, vil den føre til alvorlig eller dødelig personskade.

 **ADVARSEL**

Dette symbolet varsler deg om en farlig situasjon. Hvis denne situasjonen ikke unngås, kan den føre til alvorlig eller dødelig personskade.

 **FORSIKTIG**

Dette symbolet varsler deg om en farlig situasjon. Hvis denne situasjonen ikke unngås, kan den føre til mindre eller middels alvorlig personskade.

 **LES DETTE**

Dette symbolet inneholder informasjon om prosedyrer og andre fakta som ikke fører til personskade.

El-symboler



Jordforbindelse

Et tilkoblingspunkt som, så vidt operatøren angår, er koblet til jord via et jordsystem.

Verktøysymboler




Fastnøkkel

Symboler for ulike typer informasjon og grafikk

 **Tillatt**

Prosedyrer, prosesser eller handlinger som er tillatt

 **Forbudt**


Prosedyrer, prosesser eller handlinger som er forbudt

 **Tips**

Angir at dette er tilleggsinformasjon



Henviing til dokumentasjon

 **1, 2, 3**

Trinn i en fremgangsmåte

1, 2, 3, ...

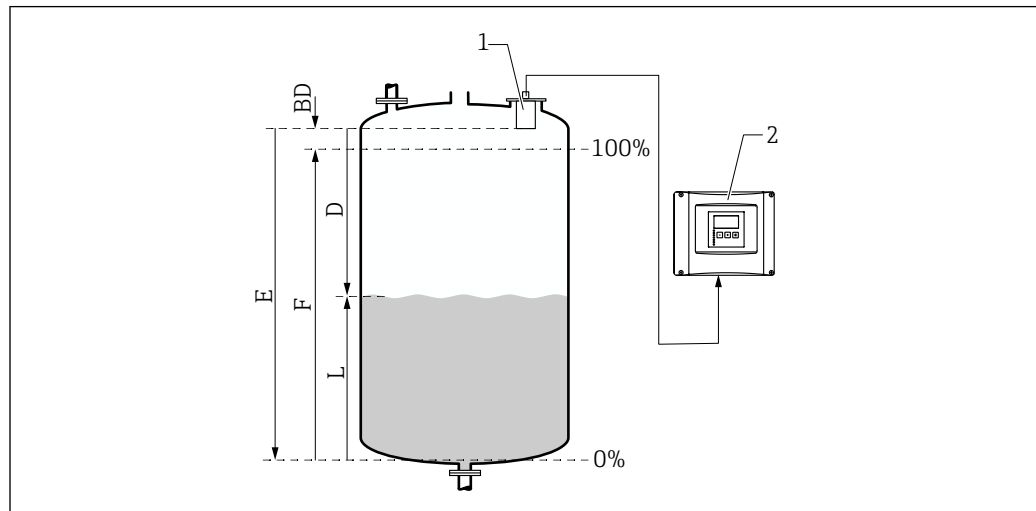
Elementnumre

A, B, C, ...

Visning

Funksjon og systemutførelse

Nivåmåling



A0034882

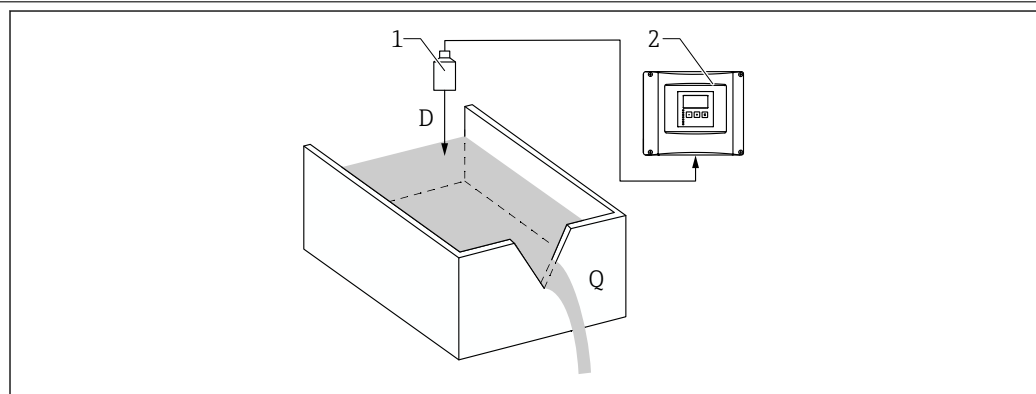
- 1 Prosonic S-sensor
- 2 Prosonic S-giver
- BD Blocking distance
- D Avstand mellom referansepunkt (sensormembran) og mediumoverflate
- E Tom avstand
- F Spenn
- L Level

Sensoren sender ultrasoniske pulser i retning av mediumoverflaten. Der gjenspeiles de tilbake og mottas av sensoren. Giveren måler tiden t mellom overføringen og mottaket av en puls. Fra denne tiden, og ved hjelp av lydens hastighet c , beregner giveren avstanden D mellom (referansepunkt) sensormembranen og mediumoverflaten:

$$D = c \cdot t / 2$$

Nivået L er avledet fra D . Med linearisering er volum V eller masse M avledet fra L .

Mengdemåling i kanaler eller overløp



A0035219

- 1 Prosonic S-sensor
- 2 Prosonic S-giver
- D Avstand mellom sensormembran og væskeoverflate
- Q Gjennomstrømning

Sensoren sender ultrasoniske pulser i retning av væskeoverflaten. Der gjenspeiles de tilbake og mottas av sensoren. Giveren måler tiden t mellom overføringen og mottaket av en puls. Fra denne tiden, og ved hjelp av lydens hastighet c , beregner giveren avstanden D mellom (referansepunkt) sensormembranen og væskeoverflaten:

$$D = c \cdot t / 2$$

Nivået L er avledet fra D . Med linearisering avledes gjennomstrømningen Q fra L .

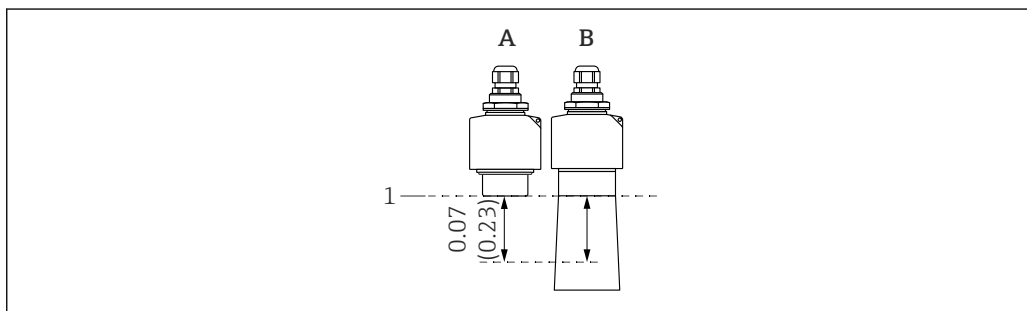
Temperaturavhengig flytidkorrigering

Temperaturavhengig flytidkorrigering via en utetemperatursensor, skal kobles til FMU90-giveren.

Inngang

Blocking distance

Signaler i blokkeringsavstandsområdet (BD-området) kan ikke måles på grunn av den kortvarige sensorresponsen.



 1 Blokkeringsavstand for den ultrasoniske sensoren. Teknisk enhet m (ft)

A FDU90 uten overflombeskyttelsesrør

B FDU90 med overflombeskyttelsesrør

1 Referansepunkt (sensormembran) for måling

A0039791

Måleområde**Anslag av effektivt sensorområde avhengig av driftsvilkårene**

1. Summer alle gjeldende attenuasjonsverdier fra følgende lister.
2. Fra den samlede beregnede dempingen bruker du områdediagrammet under til å beregne sensorområdet.

Demping forårsaket av overflate av væske

- Rolig overflate: 0 dB
- Bølger på overflate: 5 – 10 dB
- Svært turbulent overflate: 10 – 20 dB
- Skummete overflate: kontakt Endress+Hauser: <http://www.endress.com/contact>

Demping på grunn av bulkfaststoffers overflate

- Hard, grov overflate (f.eks. stein): 40 dB
- Myk overflate (f.eks. torv, støvdekket klinker): 40 – 60 dB

Demping på grunn av støv

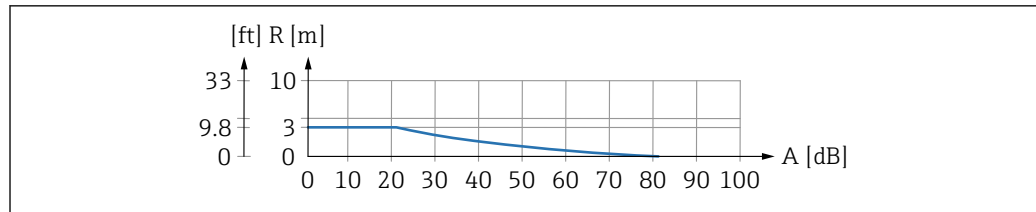
- Ingen støvdannelse: 0 dB
- Mindre støvdannelse: 5 dB
- Stor støvdannelse: 5 – 20 dB

Demping forårsaket av påfyllingsgardin i påvisningsområde

- Ingen påfyllingsgardin: 0 dB
- Små volum: 5 dB
- Store volum: 5 – 20 dB

Demping forårsaket av temperaturdifferanse mellom sensor og produktoverflate

- Opp til 20 °C (68 °F): 0 dB
- Opp til 40 °C (104 °F): 5 – 10 dB
- Opp til 80 °C (176 °F): 10 – 20 dB



A0039796

2 Områdediagram for ultralydsensorer

A Total demping i dB

R Område i m (ft)

Driftsfrekvens 90 kHz

Strømforsyning

Forsyningsspenning Tilbys av giveren.

Strømforsyning til integrert sensorvarmer **Enhetsversjoner med sensorvarmer**
FDU90-***B*

Tilkoblingsdata

- Forsyningsspenning: $24 V_{DC} \pm 10\%$
- Restripping: $< 100\text{ mV}$
- Strømforbruk: 250 mA per sensor
- Egnert strømforsyningsenhet: RNB130 fra Endress+Hauser

- i** Når sensorvarmeren er aktiv, kan ikke den integrerte temperatursensoren brukes. Bruk heller én av følgende utetemperatursensorer:
- Pt100
 - Omnigrad S TR61 fra Endress+Hauser
 - Informasjon om tilkobling av utetemperatursensoren, se Teknisk informasjon TI00397F.

Elektrisk tilkobling **Generell informasjon**

LES DETTE

Interferenssignaler kan forårsake feil

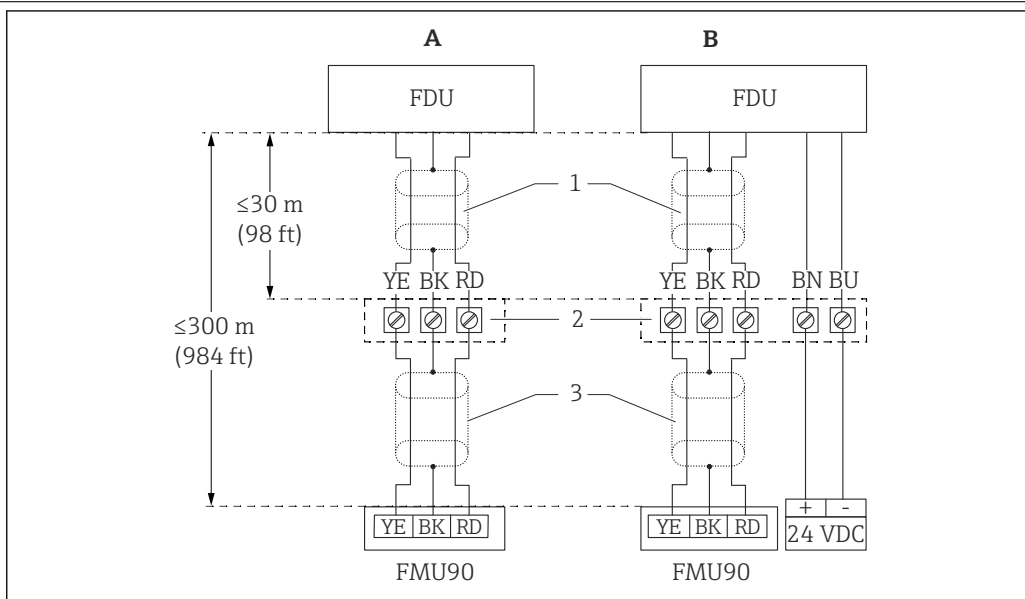
- ▶ Ikke strekk sensorkablene parallelt med høyspenningsstrømlinjer eller i nærheten av frekvensomformere.

LES DETTE

En skadet kabelskjerm kan forårsake feil

- ▶ For forhåndsavsluttede kabler: koble den svarte ledningen (skjerm) til «BK»-klemmen.
- ▶ For forlengelseskabler: bøy skjermen og koble til «BK»-klemmen.

Koblingsskjema for sensor →
FMU90

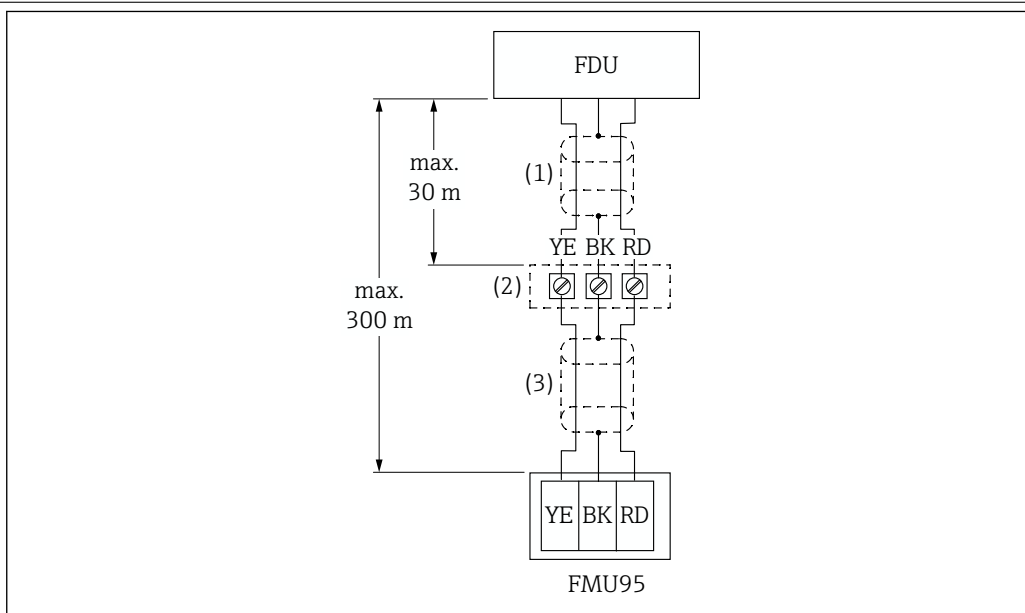


A0039801

3 Koblingsskjema for sensor; YE: gul, BK: svart; RD: rød; BU: blå; BN: brun; beskyttende leder GNYE: grønn/gul

- A Uten sensorvarmer
- B Med sensorvarmer
- 1 Skjerming av sensorkabel
- 2 Klemmekasse
- 3 Skjerming av forlengelseskabel

Koblingsskjema for sensor →
FMU95



A0039804


4 Koblingsskjema for sensor; YE: gul, BK: svart; RD: rød; BU: blå; BN: brun; beskyttende leder GNYE: grønn/gul

- 1 Skjerming av sensorkabel
- 2 Klemmekasse
- 3 Skjerming av forlengelseskabel

Spesifikasjoner for
forlengelseskabel

- **Største totale lengde (sensorkabel + forlengelseskabel)**
300 m (984 ft)
- **Antall ledninger**
Ifølge koblingsskjema
- **Skjerming**
En skjermfletting for YE-ledningen og én for RD-ledningen (ingen foliesjerm)

- **Tverrsnitt**
0.75 – 2.5 mm² (18 – 14 AWG)
- **Bestandighet**
Høyst 8 Ω per ledning
- **Kapasitans, ledning til skjerm**
Maks. 60 nF

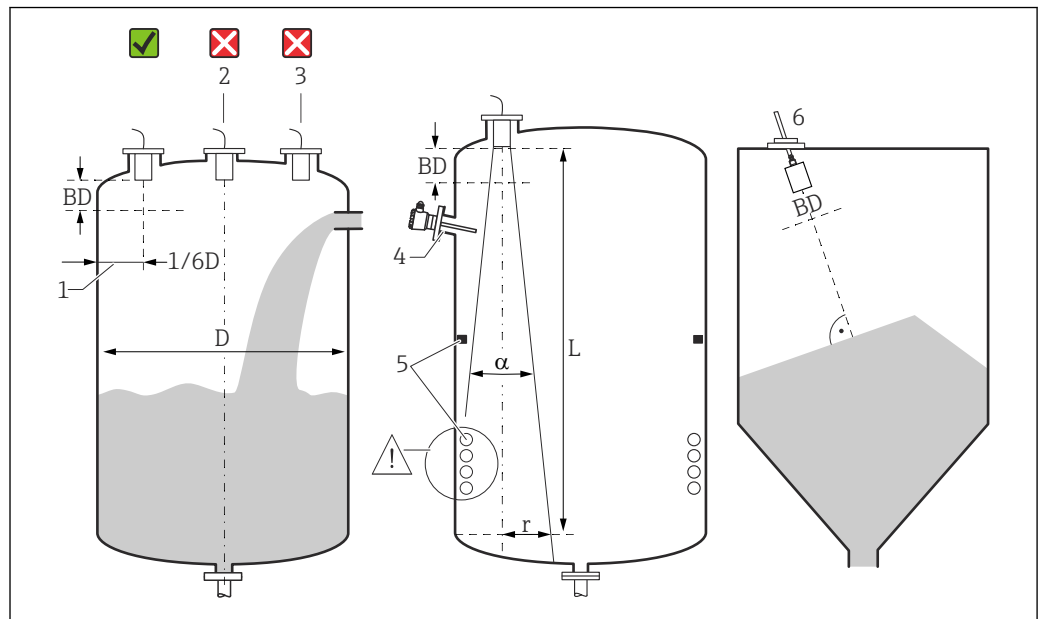
 Egnede forlengeskabler er tilgjengelig fra Endress+Hauser.


Forkorte sensorkabelen

Sensorkabelen kan forkortes om nødvendig (se bruksanvisningen for FMU90- eller FMU95-giveren).

Installasjon

Installasjonsbetingelser for nivåmåling



 5 Installasjonsbetingelser for nivåmåling

- 1 Anbefalt avstand til beholderveggen: 1/6 av kardiometeren D .
 - 2 Ikke monter i midten av beholderen.
 - 3 Unngå målinger gjennom påfyllingsgardinet.
 - 4 Det må ikke være noen interne koblinger i signalstrålen.
 - 5 Symmetriske, interne koblinger, spesielt, påvirker målingen negativt.
 - 6 For bulkfaststoffer: bruk FAU40-innrettingsenheten og rette inn sensoren slik at den er vinkelrett på produktoverflaten.
- BD Blocking distance

Emitteringsvinkel/stråle

- α (typisk) = 12°
- L (høyst) = 3 m (9.8 ft)
- r (høyst) = 0.31 m (1.0 ft)

Andre vilkår

- Sensorens lavere kant må plasseres inne i beholderen
- Høyeste nivå kommer ikke inn i blokkeringsavstanden

Flere sensorer i én beholder

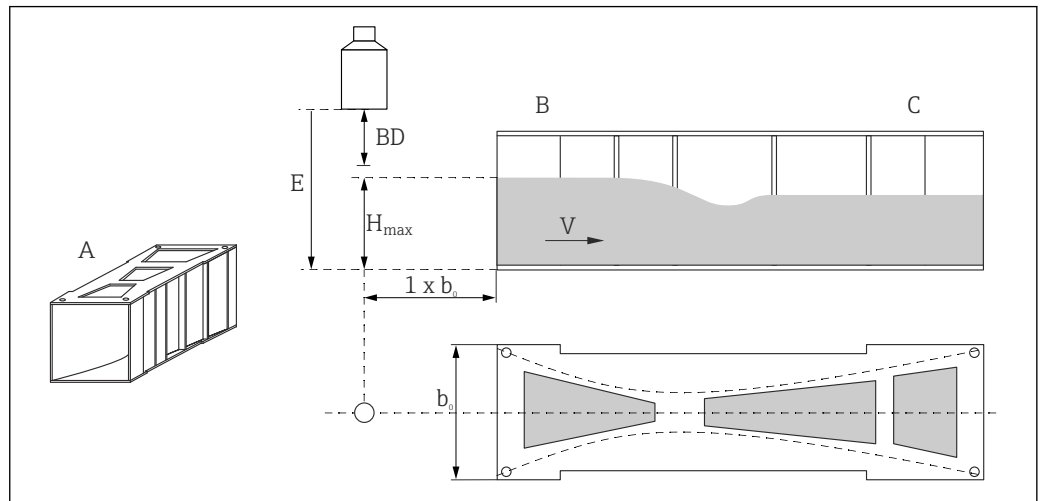
Sensorer som er koblet til en felles FMU90- eller FMU95-giver kan brukes i én beholder.

Installasjonsvilkår for mengdemåling

Vilkår

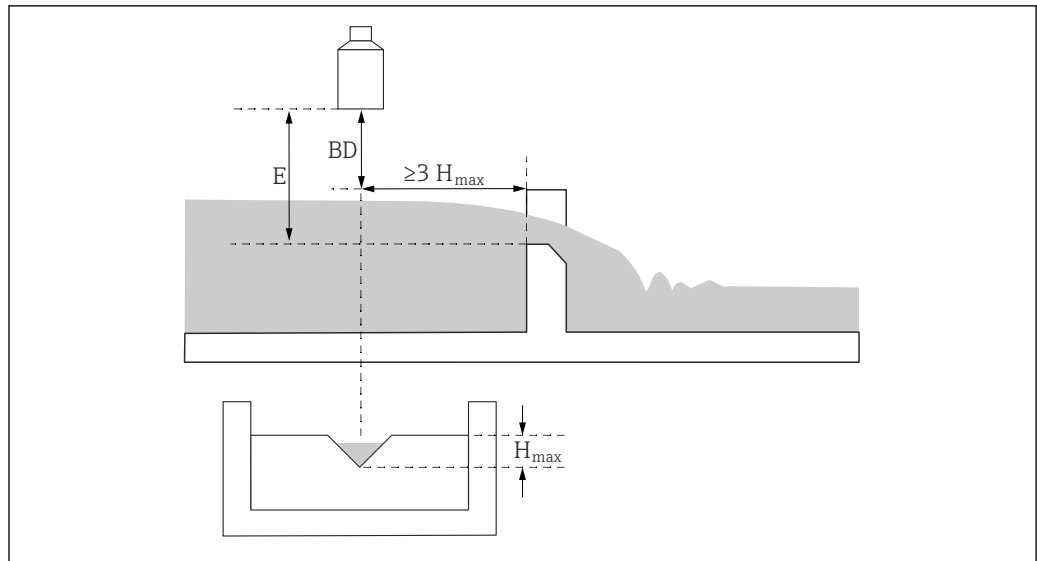
- Monter sensoren på oppstrømssiden over høyeste oppstrømsnivå $H_{\text{høyst}}$ pluss blokkeringsavstanden BD
- Plasser sensoren i midten av kanalen eller dammen
- Juster sensoren slik at den er vinkelrett på vannets overflate
- Overhold den spesifiserte monteringsavstanden (klaringen) til kanalinnskrenkningen eller overløpskanten
 - Se bruksanvisningen for FMU90 / FMU95
- Beskytt sensoren mot sol og utfelling ved hjelp av værbeskyttelsesdekelet

Eksempel: Khafagi-Venturi-kanal



- A Khafagi-Venturi-kanal
 b_0 Bredde på Khafagi-Venturi-kanal
 B Oppstrømsside
 C Nedstrømsside
 BD Sensorens blokkeringsavstand
 E Tom kalibrering (skal angis under idriftsetting)
 $H_{\text{høys}}$ Største oppstrømsnivå
 t
 V Gjennomstrømning

Eksempel: Trekantdam



A0036745

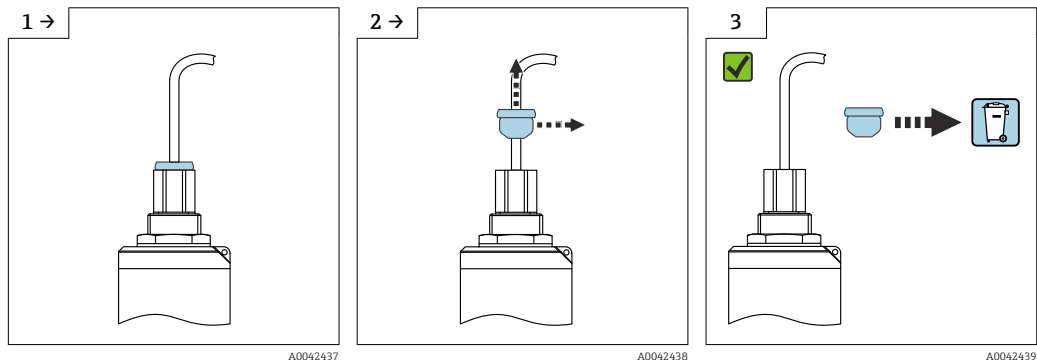
BD Sensorens blokkeringsavstand
E Tom kalibrering (skal angis under idriftsetting)
H_{høys} Største oppstrømsnivå

t

Installasjonsanvisning

Fjerne kabelbeskyttelsen

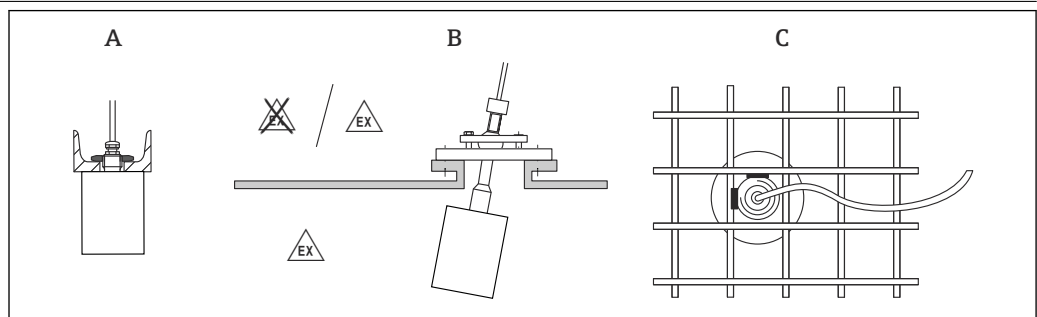
For enheter med prosessforbindelse på baksiden, "FNPT1/2-føring", må beskyttelsespluggen på kabelen fjernes før installasjon.



A0042437

A0042438

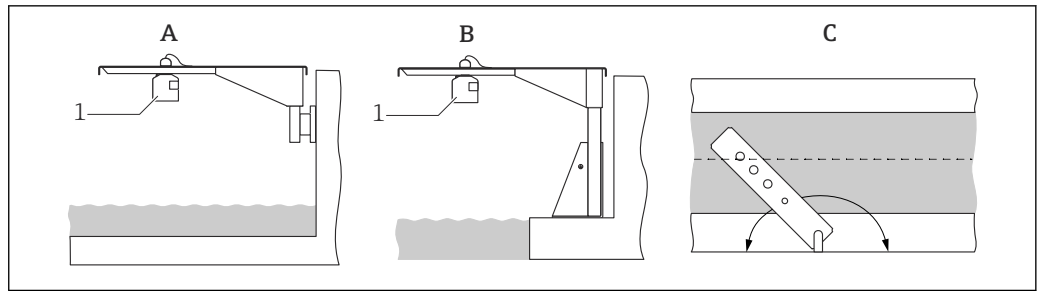
A0042439

Installasjonsalternativer
(eksempler)

A0036747

6 Installasjon i systemer

- A På U-skinne eller brakett
 B Med FAU40-innrettingsenhet
 C Med 1" hylse sveiset til et trallverk



A0036748

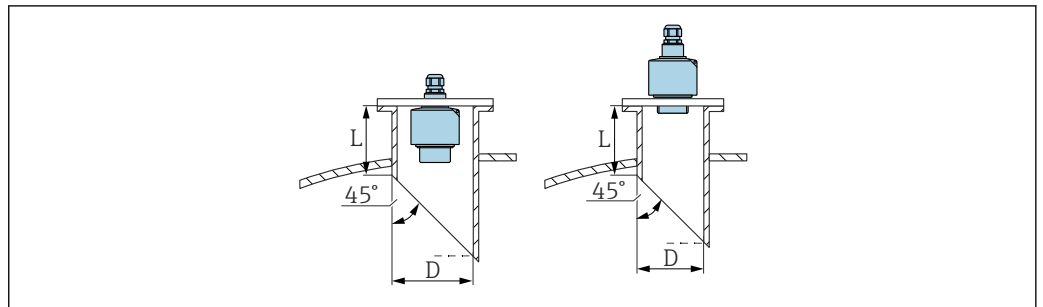
7 Installasjon med utkragningsarm over åpne kanaler eller målerenner

A Arm med veggbrakett

B Utlinger med monteringsramme

C Armen kan dreies (f.eks. for å posisjonere sensoren over midten av kanalen)

Montering i munnstykke



A0039838

D Dysediameter

L Dyselengde

Vilkår ved dysen

- Glatt innvendig, uten kanter eller sveiser
- Ingen masurknoll på innsiden av dyseenden på tanksiden
- Skrå dyseende på tankside (helst: 45 °)

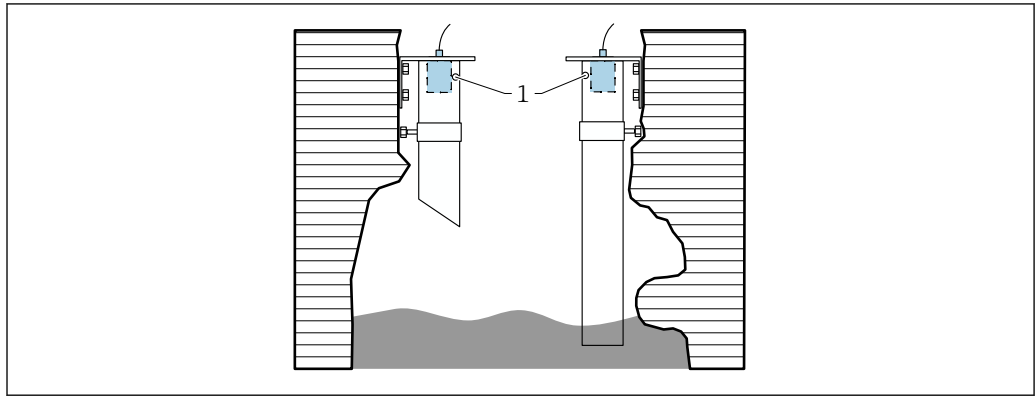
Største dyselengde - montert på bakre gjenge

- D = DN80/3": $L_{\text{høyst}} = 340 \text{ mm (13.4 in)}$
- D = DN100/4": $L_{\text{høyst}} = 390 \text{ mm (15.4 in)}$
- D = DN150/6" til DN300/12": $L_{\text{høyst}} = 400 \text{ mm (15.7 in)}$

Største dyselengde - fluktmontering

- D = DN50/2": $L_{\text{høyst}} = 50 \text{ mm (1.97 in)}$
- D = DN80/3": $L_{\text{høyst}} = 250 \text{ mm (9.84 in)}$
- D = DN100/4" til DN300/12": $L_{\text{høyst}} = 300 \text{ mm (11.8 in)}$

Ultralydføringsrør for måling i smale groper



A0036695

1 Ventilasjonshull

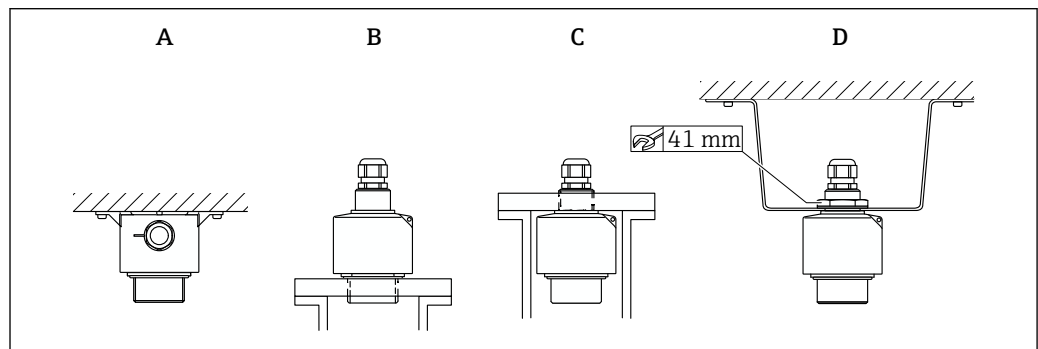
- Egnede ultralydføringsrør: f.eks. PE eller PVC avløpsvannrør
- Minste diameter: DN80
- Ventilasjonshull på toppen
- Ingen kontaminering fra oppbygd smuss (rengjør regelmessig om nødvendig)

Feste sensoren

LES DETTE

Risiko for skade på sensoren

- ▶ Ikke bruk sensorkabelen for opphengingsformål.
- ▶ Pass på ikke å skade sensormembranen når du installerer.



A0036749

8 Feste den ultrasoniske sensoren

- A Takinstallasjon
- B Montert ved fremre gjenge
- C Montert ved bakre gjenge
- D Montert med kontramutter

Miljø

Kapslingsgrad	Testet i samsvar med IP68/NEMA6P (24 h ved 1.83 m (6 ft) under vann)
Vibrasjonsresistens	DIN EN 600068-2-64; 20 – 2 000 Hz; 1 (m/s ²) ² /Hz; 3x100 min
Oppbevaringstemperatur	Identisk med prosessstemperatur
Temperatursjokkbestandighet	Basert på DIN EN 60068-2-14; test i samsvar med min./maks. prosessstemperatur; 0.5 K/min; 1000 h
Elektromagnetisk kompatibilitet	Elektromagnetisk kompatibilitet i samsvar med alle relevante krav beskrevet i EN 61326-serien og NAMUR-anbefaling EMC (NE 21). Mer informasjon finnes i samsvarserklæringen. I forbindelse med

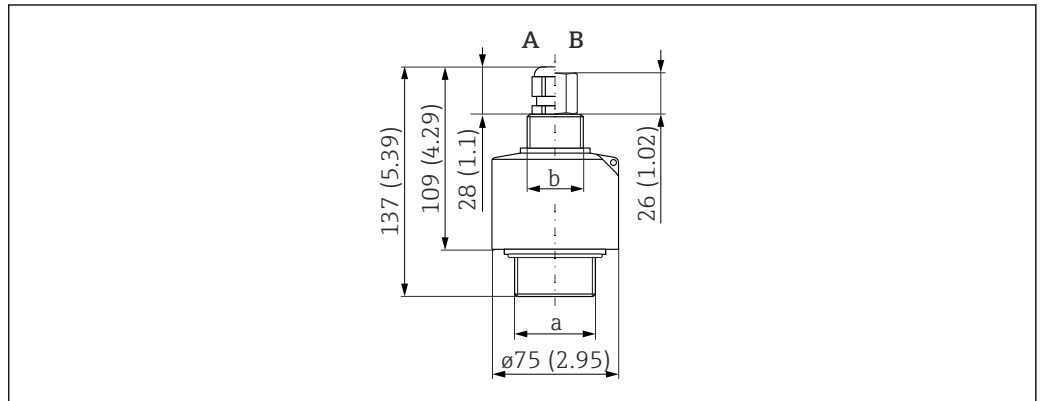
interferensstråling oppfyller enhetene kravene til klasse A, og er bare utviklet for bruk i et «industrimiljø».

Prosess

Prosesstemperatur	-40 – +80 °C (-40 – +176 °F) For å hindre ansamling av is på sensoren er sensorene tilgjengelig i en versjon med integrert sensoroppvarming.
Prosesstrykk	0.7 – 4 bar (10.15 – 58 psi)

Mekanisk oppbygning

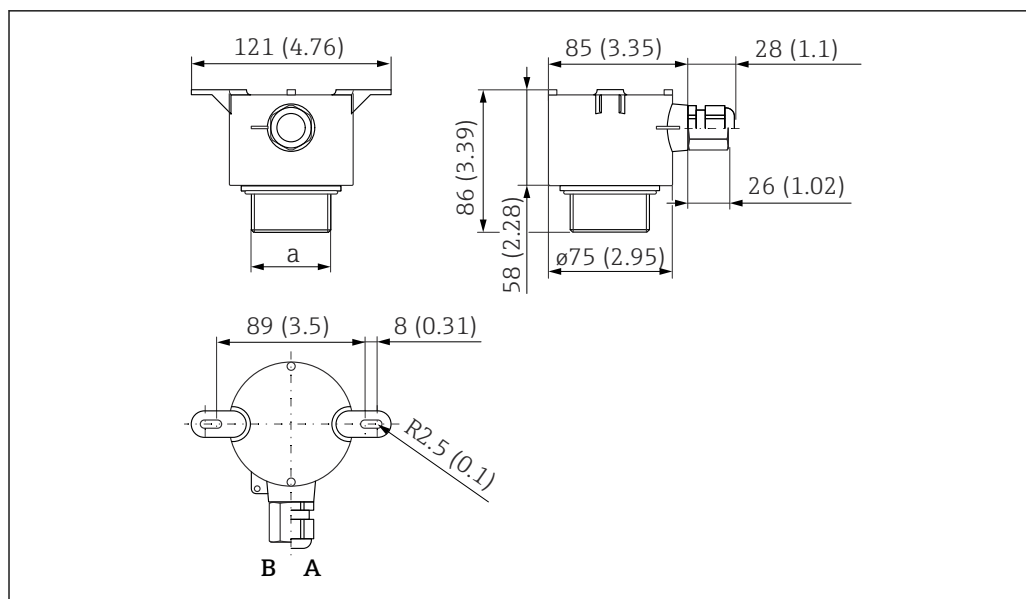
Mål



A0036335

9 FDU90-*G*** (G1 og G1-1/2-gjenge); FDU90-*N*** (NPT 1 og NPT 1-1/2-gjenge). Måleenhet mm (in)

- A Kabelmuffe
- B Røradapter
- a Fremre gjenge; G1-1/2 eller NPT1-1/2
- b Bakre gjenge; G1 eller NPT1



A0044086

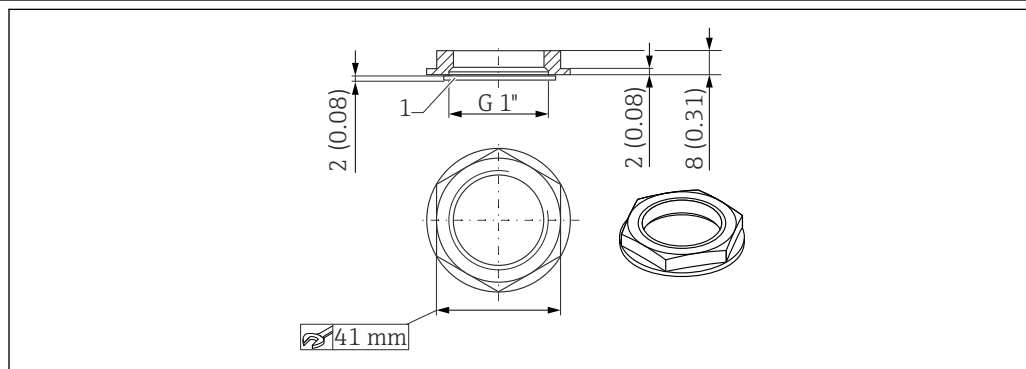
10 FDU90-*W*** (takmontering). Måleenhet mm (in)

A Kabelmuffe

B Røradapter

a Fremre gjenge; G1-1/2 eller NPT1-1/2

Dimensjoner på G1" kontramutter



A0036333

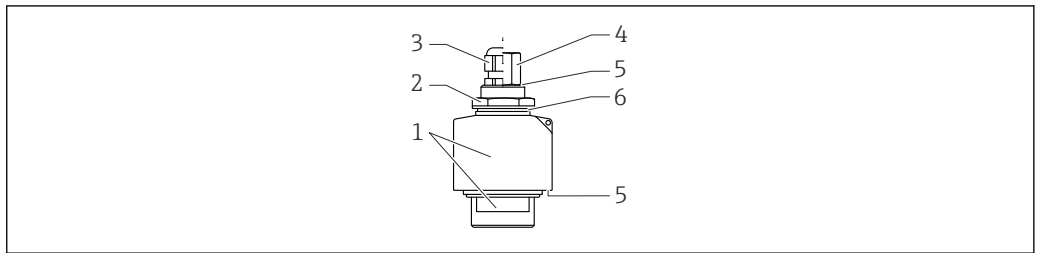
11 Kontramutter; dimensjoner. Måleenhet mm (in)

- i** Kontramutteren inngår i leveringen for følgende sensorer:
 - FDU90-*G*** (bakre G1-gjenge)
 - Kontramutteren er ikke egnet til NPT-gjenger.

Vekt

Vekt inkl. kabel 5 m (16 ft))

- Uten overflombeskyttelsesrør: ca. 0.9 kg (1.98 lb)
- Med overflombeskyttelsesrør: ca. 1.0 kg (2.21 lb)

Materialer

A0038714

 12 Materialer

- 1 Sensorhus: PVDF
- 2 Kontramutter: PA6.6
- 3 Kabelmuffe: PA
- 4 Røradapter: CuZn nikkell-belagt
- 5 O-ring: EPDM
- 6 Tetning: EPDM

Materialer i tilkoblingskabel PVC

Materiale i G1" kontramutter

- Kontramutter: PA6.6
- Tetning (ikke inkl.): EPDM

Sertifikater og godkjenninger

CE-merke Målesystemet oppfyller lovkravene i gjeldende EU-direktiver. Disse er angitt i tilhørende EU-samsvarserklæring sammen med de anvendte standardene.
Endress+Hauser bekrefter vellykket prøving av enheten ved å påføre den CE-merket.


RoHS Målesystemet overholder stoffbegrensningene i direktiv 2011/65/EU (RoHS 2) om begrensning på farlige stoffer.

RCM-Tick-merking Det leverte produkt eller målesystemet oppfyller ACMAs (Australian Communications and Media Authority) krav til nettverksintegritet, interoperabilitet, ytelsesegenskaper samt helse- og sikkerhetsbestemmelser. Her oppfylles særlig myndighetsbestemmelsene for elektromagnetisk kompatibilitet. Produktene merkes med RCM-Tick-merking på typeskiltet.



A0029561

Ex-godkjenning Tilgjengelige Ex-godkjenninger: se Produktkonfigurator

 Sensorer med en Ex-godkjenning kan kobles til FMU90-giveren uten Ex-godkjenning.

Andre standarder og retningslinjer

EN 60529
Kapslingsgrad (IP-kode)

EN 61326-serien
EMC-produktfamiliestandard for elektrisk utstyr for måling, kontroll og laboratoriebruk

NAMUR
User association of automation technology in process industries

Bestillingsinformasjon

Bestillingsinformasjon

Detaljert bestillingsinformasjon er tilgjengelig fra nærmeste salgsorganisasjon www.addresses.endress.com eller i Produktkonfiguratoren under www.endress.com

1. Klikk på Konsern
2. Velg land
3. Klikk på Produkter
4. Velg produktet ved hjelp av filtrene og søkefelt
5. Åpne produktsiden

Konfigurasjonsknappen til høyre for produktbildet åpner Produktkonfiguratoren.



Produktkonfigurator – verktøyet for individuell produktkonfigurasjon

- Oppdaterte konfigurasjonsdata
- Avhengig av enheten: Direkte angivelse av målepunktspesifikk informasjon , f.eks. måleområde eller betjeningsspråk
- Automatisk kontroll av eksklusjonskriterier
- Automatisk opprettelse av bestillingskoden og dens oppdeling i PDF- eller Excel-utdataformat
- Mulighet til å bestille direkte i Endress+Hausers nettbutikk

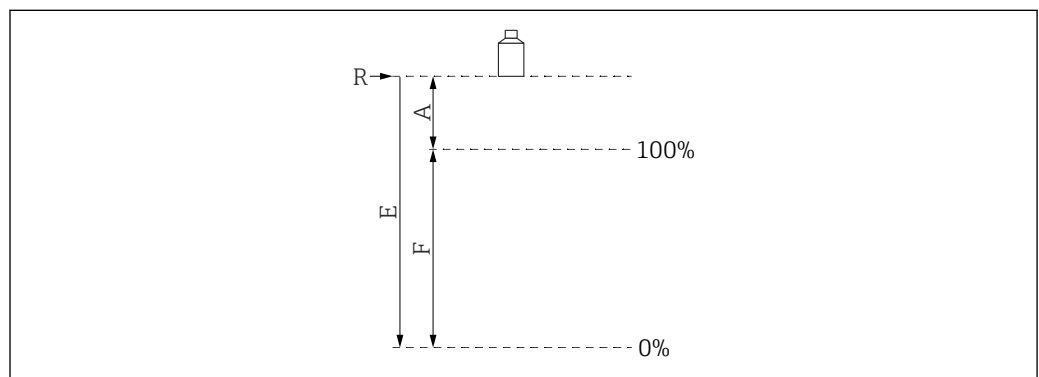
5-punkts linearitetsprotokoll Vilkår for 5-punkts linearitetsprotokoll

- Linearitetsprotokollen med 5 punkter gjelder for hele målesystemet, bestående av sensoren og giveren. Når du bestiller, må du angi giversensorinnngangen hvor sensoren skal testes.
- Lineariseringstesten utføres under referansedriftsvilkår for giveren.

Lineariseringspunktene posisjon

- De 5 punktene i linearitetsprotokollen er jevnt distribuert over spennet S.
- For å definere spennet må verdier for **Tom kalibrering** (E) og **Full kalibrering** (F) angis når du bestiller.
- De spesifiserte verdiene brukes bare til å opprette linearitetsprotokollen. **Tom kalibrering** og **Full kalibrering** nullstilles deretter til fabrikkinnstilling.

Vilkår for å definere spennet



A0019526

13 Variabler for å definere spennet

- R Referansepunkt (sensormembran)
 E «Tom kalibrering» (avstand fra sensormembran til 0 %-punkt)
 F «Full kalibrering» (avstand fra 0 %-punkt til 100 %-punkt)
 A Avstand fra sensormembran til 100 %-punkt

- $E \leq 3\,000$ mm (118 in)
- $F = 100 - 2\,900$ mm (3.94 - 114 in)
- $A \geq 160$ mm (6.3 in)

Leveringsinnhold

- Bestilt versjon av sensoren
- For sertifiserte versjoner: Sikkerhetsinformasjon (XAs)
- For sensorer med sensorvarmer: klemmemodul for installasjon i felthuset til FMU90-giveren
- For sensorer med G1" prosesstilkobling: kontramutter (PA6.6) og tetning (EPDM)

Tilbehør**Sensorforlengelseskabel**

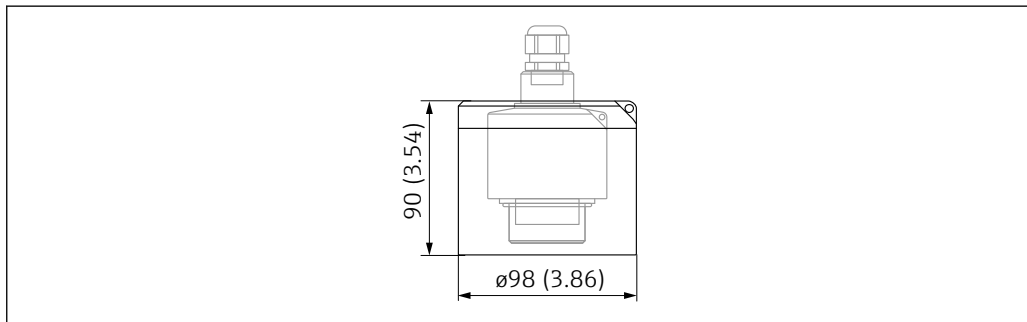
- Største tillatte totalengde (sensorkabel + forlengelseskabel): 300 m (984 ft)
- Sensorkabelen og forlengelseskabel er samme type kabel.

Sensor uten sensorvarmer

- Kabeltype: LiYCY 2x(0,75)
- Materiale: PVC
- Omgivelsestemperatur: -40 – +105 °C (-40 – +221 °F)
- Bestillingsnummer: 71027742

Sensor med sensorvarmer

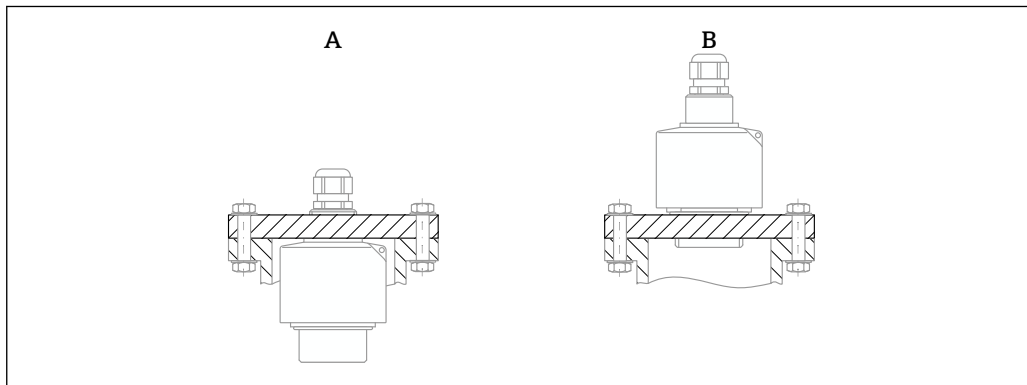
- Kabeltype: LiYY 2x(0,75)D+2x0,75
- Materiale: PVC
- Omgivelsestemperatur: -40 – +105 °C (-40 – +221 °F)
- Bestillingsnummer: 71027746

Værdeksel

14 Værdeksel. Måleenhet mm (in)

A0036332

- **Materiale:** PVDF
- **Bestillingsnummer:** 52025686

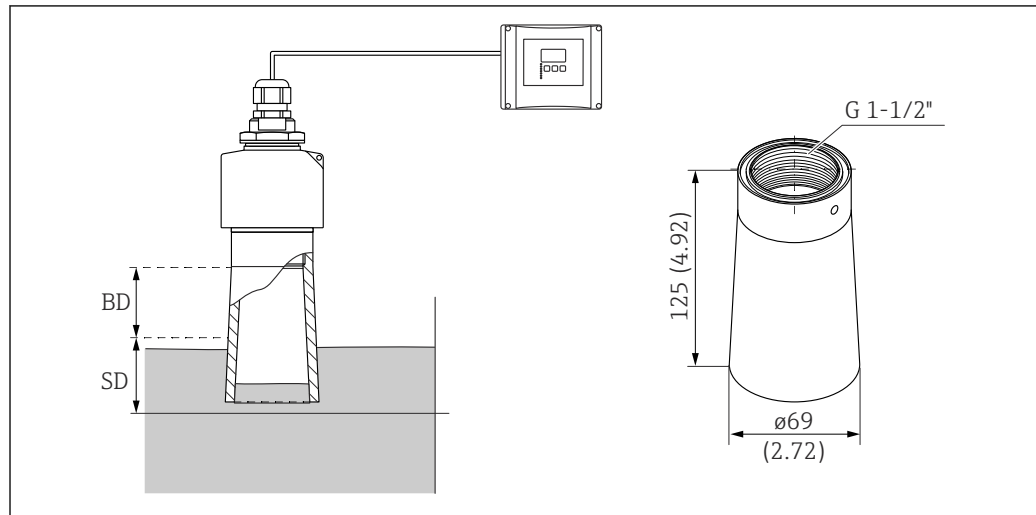
Innskruingsflens FAX50

- A Montering på bakre gjenge G1 eller NPT 1
 B Montering på fremre gjenge G 1-1/2 eller NPT 1-1/2

A0044263

- Kan brukes til:
 - Fremre gjenge G1-1/2 eller NPT1-1/2
 - Bakre gjenge G1 eller NPT1
 - Tilgjengelige flensstørrelser: se Produktkonfigurator
 - Minste nominelle diameter: DN80 / NPS 3"

Overflombeskyttelsesrør



A0036330

15 Overflombeskyttelsesrør. Måleenhet mm (in)

BD Blocking distance

SD Sikkerhetsavstand (brukerdefinert)

Bruk

Hindrer nivået av medium fra å komme inn i sensorblokkeringsavstanden ved oversvømmelse.

Tekniske data

- Gjenge: G1-1/2"
- Rørmateriale: PP
- Tetningsmateriale: EPDM
- Vekt: 0.12 kg (0.26 lb)

Bestilt som tilbehør

Ordrenr. 71091216

Bestilt med sensor

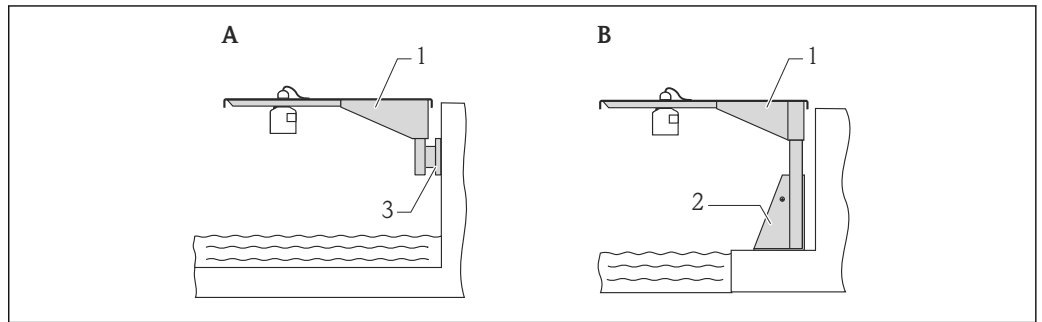
- Bestillingskode: FDU90-****B
- Sensoren har deretter alltid en G 1-1/2" gjenge på forsiden - uavhengig av alternativet valgt under kode 020, «Prosesstilkobling».

Installasjon

1. Sett inn den medfølgende tetningen og stram overflommingsbeskyttelsesrøret for hånd til endestoppen.
2. Utfør et nytt grunnoppsett, herunder støyekkoavblending (tilordning).

Utkragningsarm for
sensorene

Bruksområde



A0019589

16 Montering av sensor med utkragningsarm

A Installasjon på arm med veggbrakett

B Installasjon på arm med monteringsramme

1 Utkragning

2 Monteringsramme

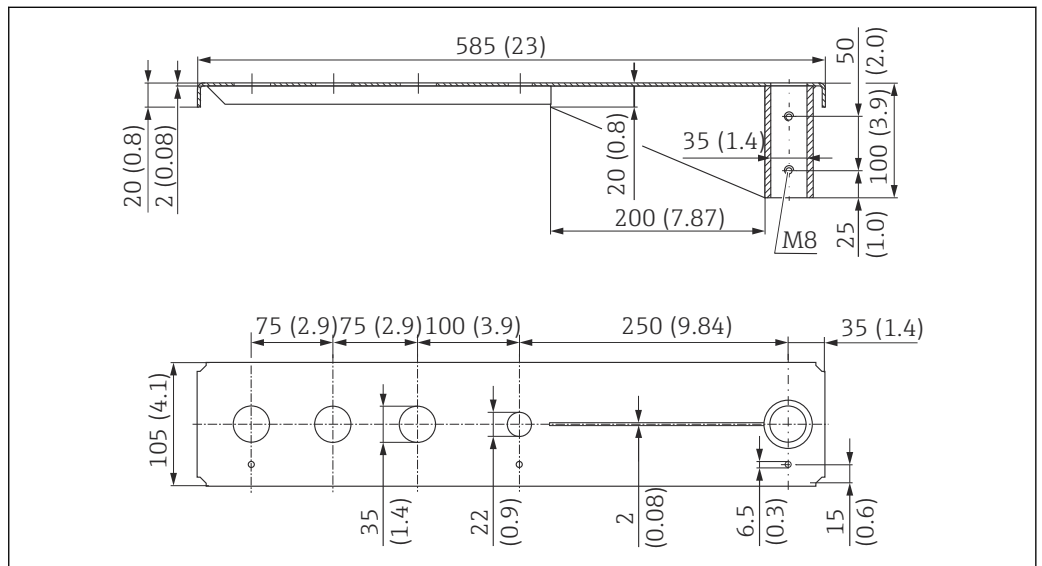
3 Veggbrakett

Bruk av åpninger

- 35 mm (1.4 in) åpning
Sensor med kontramutter
- 22 mm (0.9 in) åpning
Temperatursensor (f.eks. Omnigrad TR61 med TA50 prosesstilkobling)

Mål

Utkragning arm 500 mm, for G 1" eller MNPT 1" tilkoblinger på bakre



A0037806

17 Mål. Måleenhet mm (in)

Vekt:

3.0 kg (6.62 lb)

Materiale

316 L (1.4404)

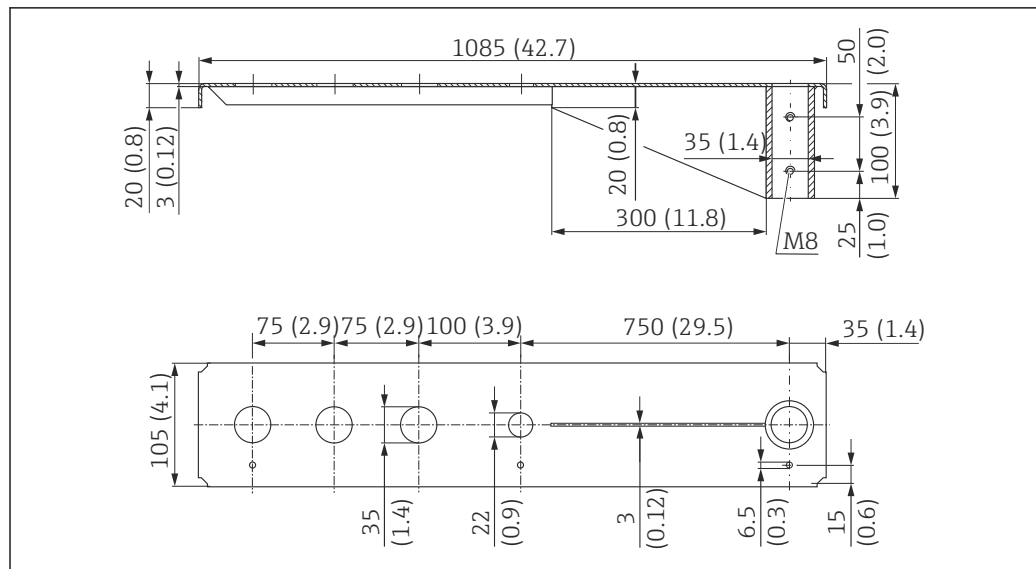
Bestillingsnummer

71452315



- 35 mm (1.38 in) åpninger for alle G 1" eller MNPT 1" tilkoblinger på bakre
- 22 mm (0.87 in) åpning kan brukes til eventuell tilleggsensor
- Holdeskruer følger med

Utkragningsarm 1000 mm, for G 1" eller MNPT 1" tilkoblinger på bakre



A0037807

18 Mål. Måleenhet mm (in)

Vekt:

5.4 kg (11.91 lb)

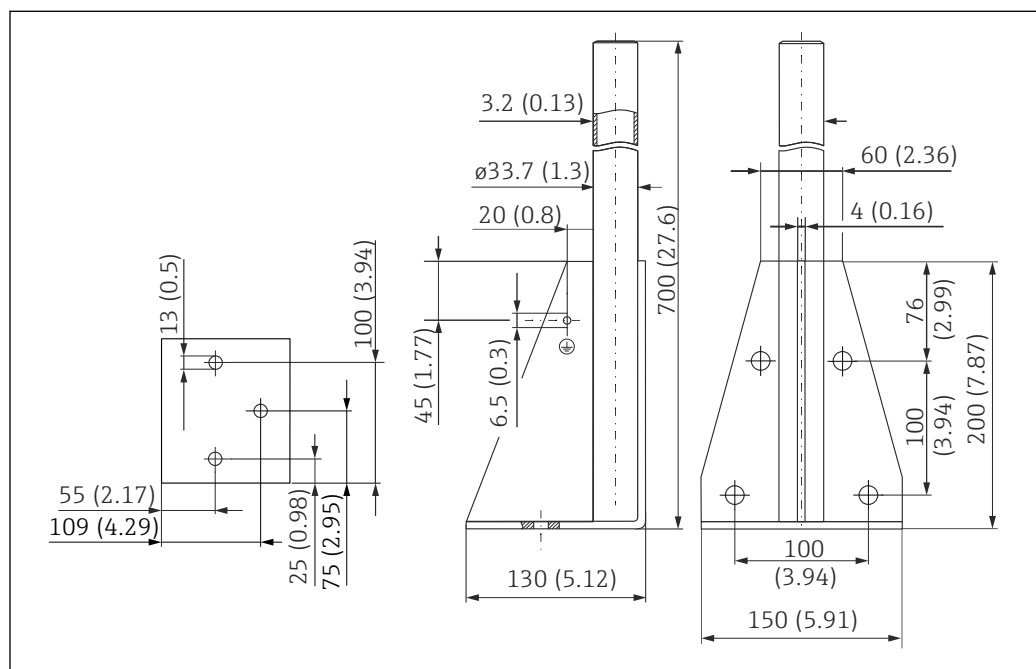
Materiale

316 L (1.4404)

Bestillingsnummer

71452316

- i** 35 mm (1.38 in) åpninger for alle G 1" eller MNPT 1" tilkoblinger på bakre
- 22 mm (0.87 in) åpning kan brukes til eventuell tilleggssensor
- Holdeskruer følger med

Ramme, 700 mm (27.6 in)

A0037799

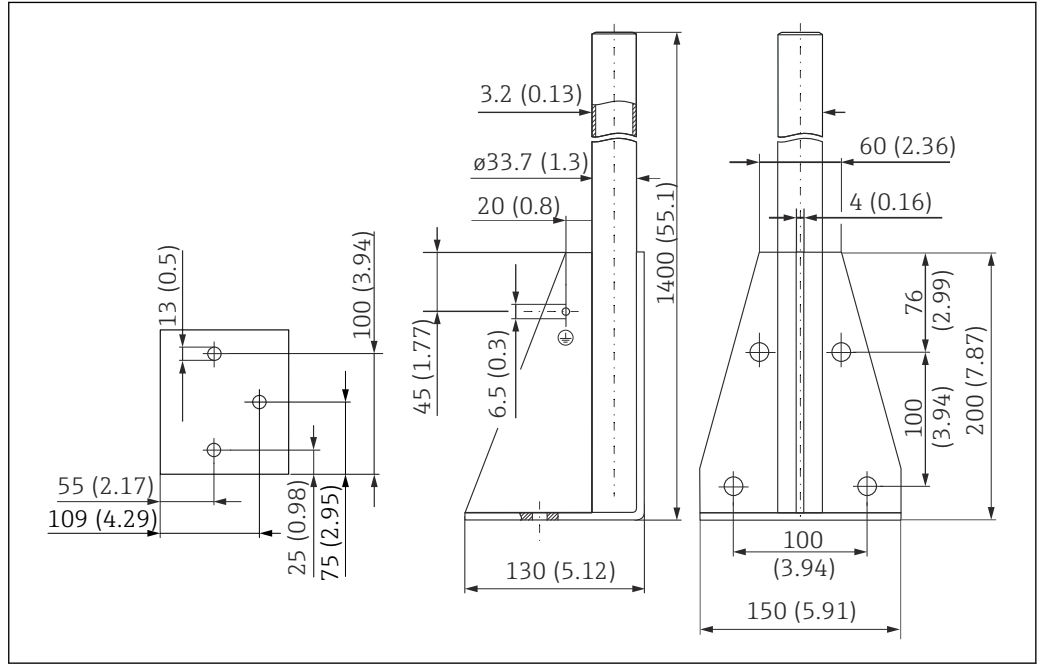
19 Mål. Måleenhet mm (in)

Vekt:
4.0 kg (8.82 lb)

Materiale
316 L (1.4404)

Bestillingsnummer
71452327

Ramme, 1400 mm (55.1 in)



20 Mål. Måleenhet mm (in)

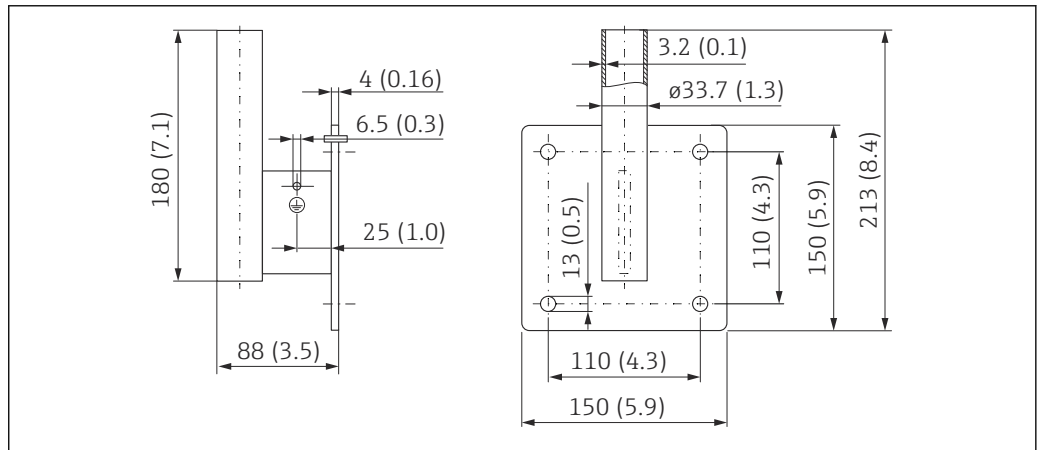
A0037800

Vekt:
6.0 kg (13.23 lb)

Materiale
316 L (1.4404)

Bestillingsnummer
71452326

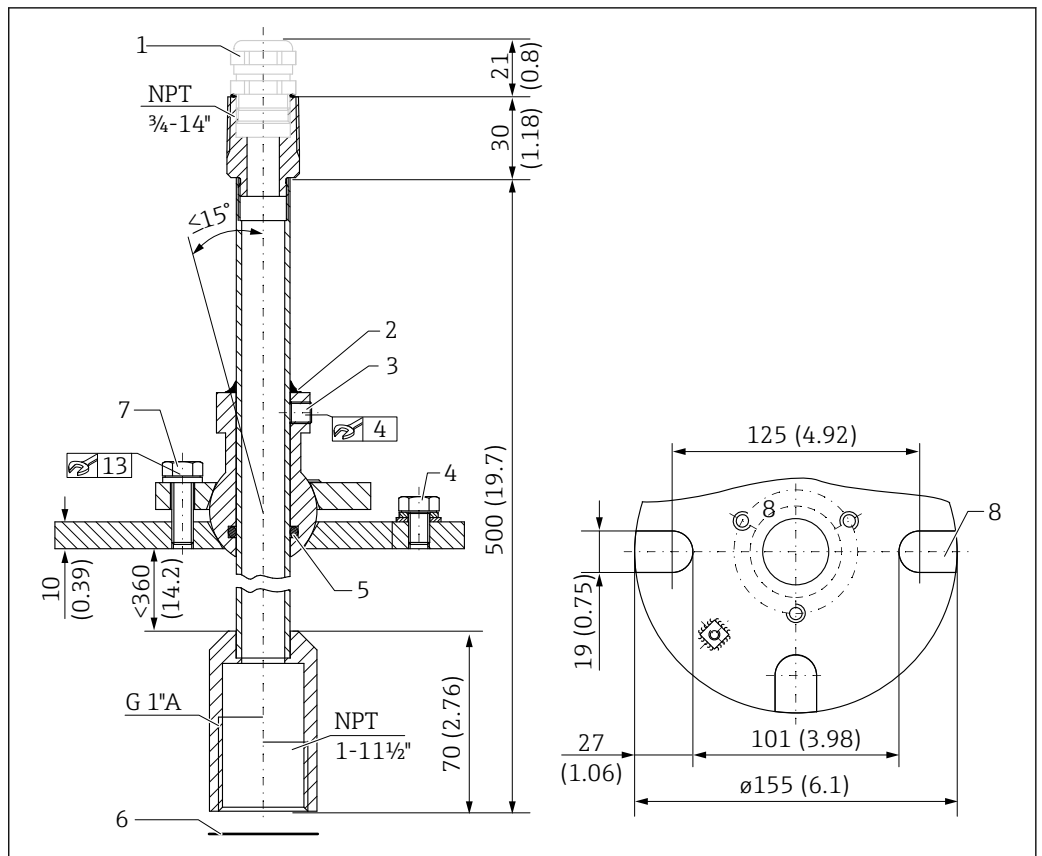
Veggbrakett for utkragning med svingtapp



21 Veggbrakettens dimensjoner. Måleenhet mm (in)

A0019350


Mål



23 FAU40-innrettingsenhet. Måleenhet mm (in)

- 1 Kabelmuffe M20x1.5 (hvis valgt i produktstrukturen)
- 2 Tetning her
- 3 To unbrakoskruer for høydejustering (8 Nm (6 lbf ft) ± 2 Nm (± 1.5 lbf ft))
- 4 Jordingsskrue
- 5 O-ring
- 6 Tetning levert med sensoren, må brukes for bruksområder i ATEX Sone 20
- 7 Skruer for lateral justering (18 Nm (13.5 lbf ft) ± 2 Nm (± 1.5 lbf ft))
- 8 Monteringsplasser (på versjon med UNI-flens)

Tilleggsinformasjon

 Teknisk informasjon TI00179F

RNB130
strømforsyningsenhet for
sensorvarmer

Tekniske data

- **Funksjon:** Primary switched-modus strømforsyning
- **Inngang:** 100 – 240 V_{AC}
- **Utgang:** 24 V_{DC}; maks. 30 V i tilfelle feil

Tilkoblingsalternativer

- Enkeltfasert A/C-hovedledningssystem
- Tofaseledere i 3-fasede strømforsyningssystemer (TN-, TT- eller IT-system i samsvar med VDE 0100 T 300/IEC 364-3)

Valgfritt tilgjengelig: IP66-kapsling

Tilleggsinformasjon

 Teknisk informasjon TI00120R

IP66-kapsling for RNB130
strømforsyningsenhet

- **Bestillingsnummer:** 51002468
- **Tilleggsinformasjon:** Teknisk informasjon TI00080R

Ekstra dokumentasjon

Dokumentasjon for FMU90-
giver

- Teknisk informasjon TI00397F
- Bruksanvisning:
 - BA00288F (HART, nivåmåling)
 - BA00289F (HART, mengdemåling)
 - BA00292F (Profibus DP, nivåmåling)
 - BA00293F (Profibus DP, mengdemåling)
- Beskrivelse av enhetsparametere: GP01151F

Dokumentasjon for FMU95-
giver

- Teknisk informasjon TI00398F
- Bruksanvisning: BA00344F
- Beskrivelse av enhetsparametere: GP01152F

Annen dokumentasjon



Mer informasjon og aktuelt tilgjengelig dokumentasjon finnes på Endress+Hausers nettsted:
www.endress.com → Downloads.



71766898

www.addresses.endress.com