

사용 설명서 요약

Deltabar PMD63B

차압 측정
아날로그

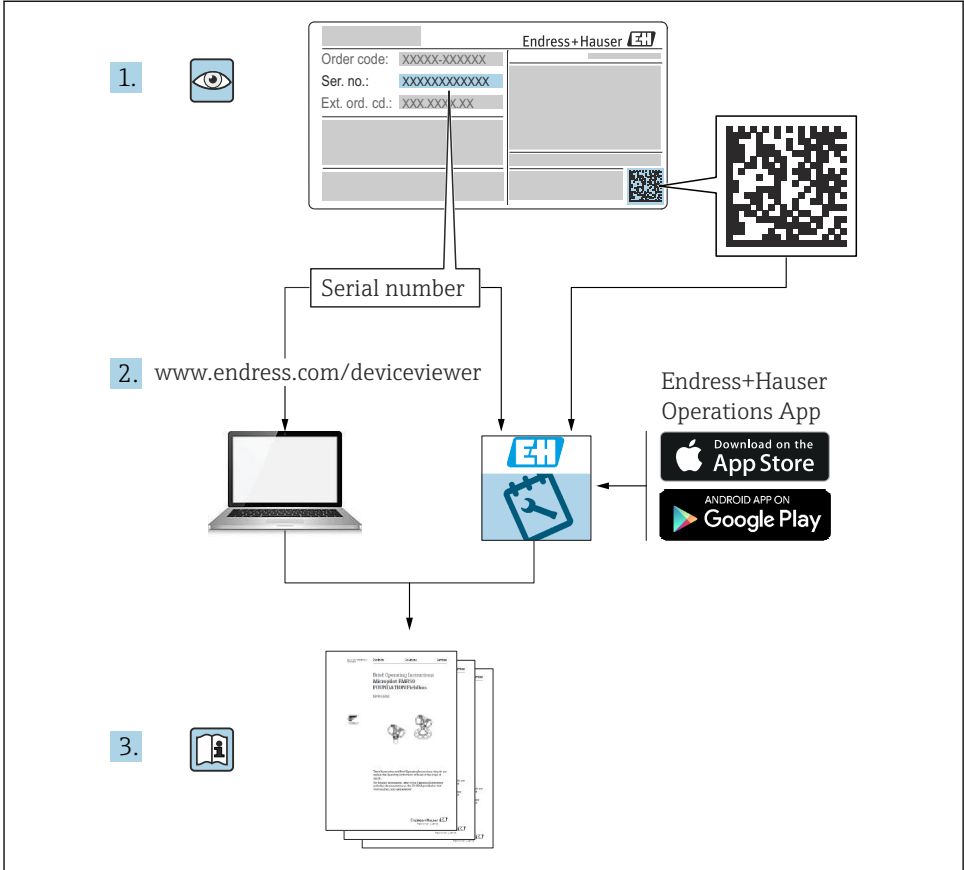


본 사용 설명서(요약본)는 기기 사용 설명서를 대체하지 않습니다.
자세한 정보는 사용 설명서와 추가 문서를 참조하십시오.

모든 기기 버전에 대해 제공:

- 인터넷: www.endress.com/deviceviewer
- 스마트폰/태블릿: Endress+Hauser Operations App

1 관련 문서



A0023555

2 문서 정보

2.1 문서 기능

사용 설명서(요약본)은 입고 승인에서 최초 시운전에 이르는 모든 필수 정보를 제공합니다.

2.2 기호

2.2.1 경고 기호



위험 상황을 알리는 기호입니다. 이 상황을 방지하지 못하면 심각한 인명 피해가 발생합니다.

경고

잠재적인 위험 상황을 알리는 기호입니다. 이 상황을 방지하지 못하면 심각한 인명 피해가 발생할 수 있습니다.


주의

잠재적인 위험 상황을 알리는 기호입니다. 이 상황을 방지하지 못하면 경상이나 중상을 입을 수 있습니다.

주의

잠재적인 유해 상황을 알리는 기호입니다. 이 상황을 방지하지 못하면 제품 혹은 그 주변에 있는 물건이 손상될 수 있습니다.

2.2.2 전기 기호

접지 연결: 

접지 시스템 연결 단자.

2.2.3 특정 정보 관련 기호

허용: 

허용된 절차, 프로세스 또는 작업입니다.

금지: 


금지된 절차, 프로세스 또는 작업입니다.

추가 정보: 

설명서 참조: 

페이지 참조: 

일련의 단계: [1](#), [2](#), [3](#)

각 단계의 결과: 

2.2.4 그래픽 기호

항목 번호: 1, 2, 3 ...

일련의 단계: [1](#), [2](#), [3](#)

보기: A, B, C, ...

2.2.5 계기의 기호

안전 지침:  → 

해당 사용 설명서의 안전 지침을 준수하십시오.

2.3 등록 상표

3 기본 안전 요건

3.1 작업자 요건

설치, 시험 사용, 진단, 유지관리 담당자는 아래의 요건을 충족해야 합니다.

- ▶ 일정 교육을 받은 전문가가 기능 및 작업에 대한 자격을 보유해야 함
- ▶ 설비 소유자 및 작업자의 승인을 받아야 함
- ▶ 연방/국가 규정을 숙지하고 있어야 함
- ▶ 작업을 시작하기 전에 작업 내용에 따라 사용 설명서 및 보조 문서와 인증서의 지침을 읽고 숙지해야 함
- ▶ 지침을 준수하고 조건을 충족해야 함

작업자는 다음과 같은 작업별 요건을 충족해야 합니다.

- ▶ 작업 요건에 따라 설비 소유자 및 작업자의 지침을 따르고 승인을 받아야 함
- ▶ 이 사용 설명서의 지침을 따라야 함

3.2 용도

Deltabar는 압력, 유량, 레벨 및 차압 측정에 사용되는 차압 트랜스미터입니다.

3.2.1 잘못된 사용

지정되지 않은 용도로 사용하여 발생하는 손상에 대해서는 제조사가 책임을 지지 않습니다.

모호한 사례인지 확인하십시오.

- ▶ 특수한 유체와 세정액의 경우 Endress+Hauser는 유체에 닿는 재질의 내부식성을 확인하는 데 도움을 줄 수 있지만, 어떠한 보증이나 책임도 부담하지 않습니다.

3.3 작업장 안전

계기 작업 시:

- ▶ 국가 규정에 따라 필수 개인 보호 장비를 착용하십시오.
- ▶ 계기를 연결하기 전에 공급 전압 연결을 해제하십시오.

3.4 작동 안전

부상 위험이 있습니다!

- ▶ 기술적 조건이 적절하고 오류와 결함이 없는 경우에만 계기를 작동하십시오.
- ▶ 계기의 무간섭 작동은 오퍼레이터의 책임입니다.

계기 개조

무단 계기 개조는 허용되지 않으며 예기치 않은 위험이 발생할 수 있습니다.

- ▶ 그럼에도 불구하고 계기 개조가 반드시 필요한 경우 Endress+Hauser로 문의하십시오.

수리

작동 안전 및 안전성을 유지하려면 다음과 같이 하십시오.

- ▶ 명확한 승인이 있는 경우에만 계기를 수리하십시오.
- ▶ 전기 계기 수리와 관련된 국가 규정을 준수하십시오.
- ▶ Endress+Hauser의 정품 예비 부품 및 액세서리만 사용하십시오.

방폭 지역

계기를 승인이 필요한 부분에서 사용할 때(예: 방폭, 압력 장비 안전) 사람과 시설에 대한 위험을 방지하려면 다음과 같이 하십시오.

- ▶ 주문한 계기가 승인이 필요한 부분에서 지정된 용도로 사용할 수 있는지 확인하려면 명판을 확인하십시오.
- ▶ 이 설명서의 필수 요소인 별도의 보조 문서에 명시된 사양을 준수하십시오.

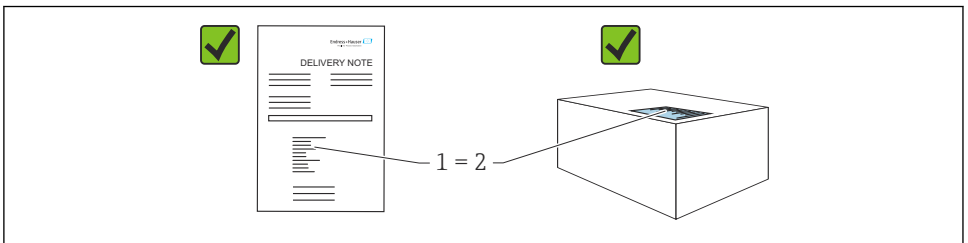
3.5 제품 안전

이 계기는 최신 안전 요건을 준수하도록 설계되었고, 테스트를 받았으며, 안전하게 작동할 수 있는 상태로 출고되었습니다.

일반 안전 기준 및 법적 요건을 충족합니다. 계기별 EC 적합성 선언에 나온 EC 지침도 준수합니다. Endress+Hauser는 이를 확인하는 CE 마크를 계기에 부착합니다.

4 입고 승인 및 제품 식별

4.1 입고 승인



A0016870

- 납품서 (1)의 주문 코드와 제품 스티커 (2)의 주문 코드가 일치합니까?
- 제품이 손상되지 않았습니까?
- 명판의 데이터가 주문 사양 및 납품서와 일치합니까?
- 문서가 제공됩니까?
- 필요한 경우(명판 참조) 안전 지침(XA)이 제공됩니까?

i 이러한 질문에 '아니요'라고 대답할 수 있는 경우 Endress+Hauser에 문의하십시오.

4.2 보관 및 운반

4.2.1 보관 조건

- 배송 시 포장 사용
- 깨끗하고 건조한 상태에서 계기를 보관하고 충격으로 인한 손상으로부터 보호하십시오.

보관 온도 범위

기술 정보를 참조하십시오.

4.2.2 측정 포인트로 제품 운반

⚠ 경고

잘못된 운반입니다!

하우징과 멤브레인이 손상되어 부상 위험이 있습니다!

- ▶ 계기를 원래 포장에 담아 측정 포인트로 운반하십시오.

⚠ 경고

잘못된 운반!

캐필러리가 손상되어 부상 위험이 있습니다!

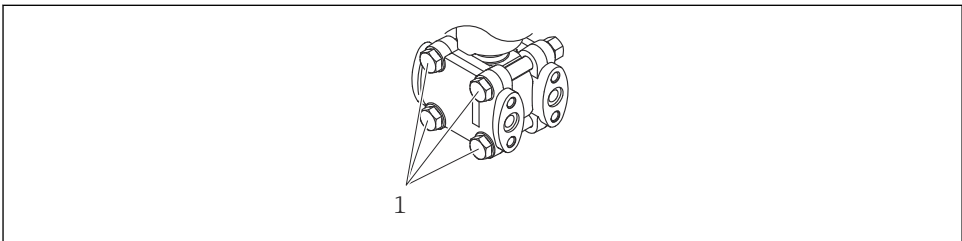
- ▶ 캐필러리를 다이어프램 씬의 운반 보조 수단으로 사용하지 마십시오.

5 설치

주의

계기를 잘못 취급하면 계기가 손상될 수 있습니다!

- ▶ 항목 번호 (1) 나사의 제거는 어떠한 상황에서도 허용되지 않으며 제거할 경우 보증이 무효화됩니다.



A0025336

5.1 설치 요건

5.1.1 일반 지침

- 단단하거나 뾰족한 물체로 멤브레인을 세척하거나 건드리지 마십시오.
- 설치 직전까지 멤브레인의 보호제를 제거하지 마십시오.

항상 하우징 커버와 케이블 인입구를 단단히 조이십시오.

1. 케이블 인입구를 반대로 조이십시오.
2. 커플링 너트를 조이십시오.

5.1.2 설치 지침

- 로컬 디스플레이의 가독성을 최적화하려면 하우징과 로컬 디스플레이를 정렬하십시오.
- Endress+Hauser는 계기를 배관 또는 벽에 설치할 때 사용하는 설치 브래킷을 제공합니다.
- 고형물 함유 유체(예: 혼탁한 액체)에서 측정할 경우 분리 장치와 드레인 밸브를 설치하는 것이 좋습니다.
- 를 사용하면 프로세스를 중단하지 않고 손쉽게 시운전, 설치 및 유지보수를 수행할 수 있습니다.
- 계기 설치, 전기 연결 및 작동 중에 수분이 하우징에 침투하지 않도록 방지하십시오.
- 가능한 경우 수분이 유입되지 않도록 케이블 및 커넥터가 아래를 향하게 하십시오(예: 빗물 또는 응축수).

5.1.3 다이어프램 씰이 있는 계기의 설치 지침

주의

잘못된 취급!

계기 손상!

- ▶ 다이어프램 씰과 압력 트랜스미터는 함께 충전 유체로 채워진 밀폐되고 교정된 시스템을 구성합니다. 어떤 상황에서도 충전 구멍을 열지 마십시오.
- ▶ 캐필러리가 구부러지지 않도록 변형 방지 조치를 취하십시오(곡률 반경 ≥ 100 mm (3.94 in)).
- ▶ 캐필러리를 다이어프램 씰의 운반 보조 수단으로 사용하지 마십시오.
- ▶ 충전 유체의 사용 한계를 벗어나지 마십시오.

일반 정보

다이어프램 씰과 캐필러리가 있는 계기의 경우 측정 셀을 선택할 때 캐필러리의 충전 액체 컬럼의 정수압에 의해 발생하는 영점 변동을 고려해야 합니다. 필요한 경우 영점 조절을 수행하십시오. 측정 범위가 작은 측정 셀을 선택한 경우 위치 조정으로 인해 공칭 측정 셀이 범위를 벗어날 수 있습니다(영점 오프셋으로 인한 위치 조정, 충전 유체의 유체 컬럼 설치 위치에 의해 발생).

캐필러리가 있는 계기의 경우 설치 시 적절한 고정 장치(설치 브래킷)를 사용할 것을 권장합니다.

설치할 때 캐필러리가 구부러지지 않도록 캐필러리에 충분한 변형 방지 조치를 취해야 합니다(캐필러리 곡률 반경 ≥ 100 mm (3.94 in)).

진동이 발생하지 않도록 캐필러리를 설치하십시오(추가적인 압력 변동 방지).

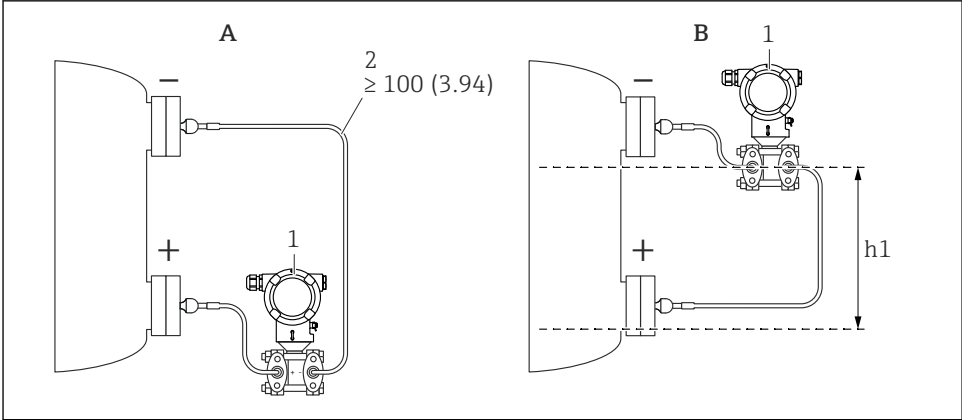
열선 또는 냉각선 주변에는 캐필러리를 설치하지 말고 직사광선으로부터 보호하십시오.

자세한 설치 지침은 Applicator "[Sizing Diaphragm Seal](#)"에서 확인할 수 있습니다.

진공 애플리케이션

진공 애플리케이션에서는 다이어프램 씰 아래에 압력 트랜스미터를 설치하십시오. 그러면 캐필러리에 충전 유체가 있어 발생하는 다이어프램 씰의 추가적인 진공 부하를 방지할 수 있습니다.

압력 트랜스미터를 다이어프램 씰 위에 설치한 경우 최대 높이 차이 h_1 를 초과하지 마십시오. 높이 차이 h_1 은 Applicator "Sizing Diaphragm Seal"에 표시됩니다.



A0038720

측정 단위 mm (in)

A 진공 애플리케이션의 권장 설치

B 하단 다이어프램 씰 위에 설치

h_1 높이 차이(Applicator "Sizing Diaphragm Seal"에 표시)

1 계기

2 곡률 반경 ≥ 100 mm (3.94 in). 캐필러리가 구부러지지 않도록 변형 방지 조치를 취하십시오.

최대 높이 차이는 충전 유체의 밀도와 다이어프램 씰에서 발생할 수 있는 최저 절대압에 따라 달라집니다(빈 컨테이너).

5.1.4 압력 배관 설치

- 압력 배관 설치 권장사항은 DIN 19210 "유량 측정 계기의 차압 배관"이나 관련 국가 또는 국제 표준을 참조하십시오.
- 압력 배관을 실외에 설치할 경우 배관 열선 등을 통해 충분한 동결 방지 조치를 취하십시오.
- 최소 10%의 경사도로 압력 배관을 설치하십시오.

5.2 계기 설치

5.2.1 레벨 측정

개방된 용기의 레벨 측정, 온도 절연체와 함께 한쪽에 다이어프램 씰

- 용기에 직접 계기를 설치하십시오.
- 음극 측이 대기압에 개방되어 있습니다.

폐쇄된 용기의 레벨 측정, 온도 절연체와 함께 한쪽에 다이어프램 실

- 용기에 직접 계기를 설치하십시오.
- 항상 최대 레벨 위에 음극 측의 배관을 연결하십시오.

폐쇄된 용기의 레벨 측정, 캐필러리와 함께 한쪽 또는 양쪽에 다이어프램 실

하단 다이어프램 실 아래에 계기를 설치하십시오.

레벨 측정은 하단 다이어프램 실의 상단 가장자리와 상단 다이어프램 실의 하단 가장자리 사이에서만 보장됩니다.

측적 증기가 포함된 폐쇄된 용기의 레벨 측정, 온도 절연체와 함께 한쪽에 다이어프램 실

- 용기에 직접 계기를 설치하십시오.
- 항상 최대 레벨 위에 음극 측의 배관을 연결하십시오.
- 응축수 트랩은 음극 측에서 정압을 보장합니다.
- 고형물 함유 유체(예: 더러운 액체)에서 측정할 때 분리 장치와 드레인 밸브를 설치하면 침전물을 제거하는 데 유용합니다.

5.2.2 차압 측정

기체, 증기 및 액체의 차압 측정, 캐필러리와 함께 한 측면 또는 두 측면에 다이어프램 실

- 상단 또는 측면에 있는 배관에 캐필러리와 함께 다이어프램 실을 설치하십시오.
- 진공 애플리케이션에서는 측정 포인트 아래에 계기를 설치하십시오.

5.2.3 하우징 커버 닫기

주의

나사와 하우징 커버가 먼지와 파울링으로 손상되었습니다!

- ▶ 커버와 하우징의 나사에서 오물(예: 모래)을 제거하십시오.
- ▶ 커버를 닫을 때 계속 잘 닫히지 않으면 나사에 파울링이 있는지 다시 확인하십시오.



하우징 나사

전자장치와 연결부의 나사에는 마찰 방지 코팅이 적용되었을 수 있습니다. 모든 하우징 재질에는 다음이 적용됩니다.

- ❌ 하우징 나사를 윤활하지 마십시오.

6 전기 연결

6.1 연결 요구사항

6.1.1 등전위화

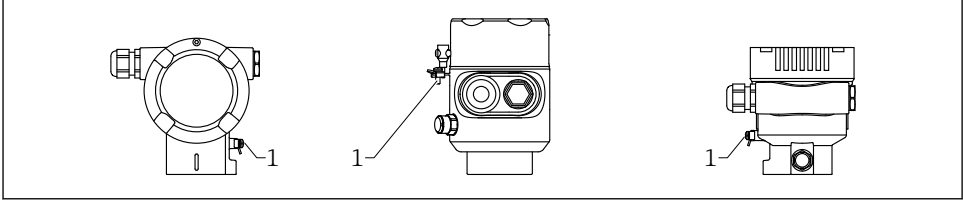
계기의 보호 접지를 연결하면 안 됩니다. 필요한 경우 계기를 연결하기 전에 계기의 외부 접지 단자에 등전위선을 연결할 수 있습니다.

경고**발화성 스파크.****폭발 위험!**

▶ 안전 지침은 방폭 지역 애플리케이션에 관한 별도의 문서를 참조하십시오.

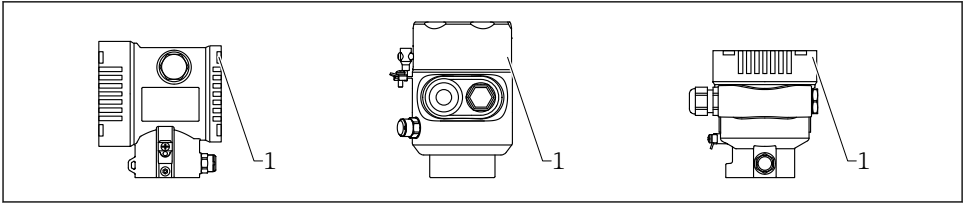
i 최적의 전자파 적합성을 위해서는

- 최대한 짧은 등전위선을 사용하십시오.
- 최소 2.5 mm² (14 AWG)의 단면적을 준수하십시오.



A0057850

1 등전위선 연결용 접지 단자

6.2 계기 연결

A0058264

1 연결부 커버

i 하우징 나사

전자장치와 연결부의 나사에는 마찰 방지 코팅이 적용되었을 수 있습니다.
모든 하우징 재질에는 다음이 적용됩니다.

☒ 하우징 나사를 윤활하지 마십시오.

6.2.1 공급 전압

- Ex d, Ex e, 비 Ex: 공급 전압: 10.5~35 V_{DC}
- Ex i: 공급 전압: 10.5~30 V_{DC}

i 전원 유닛이 안전 요건(예: PELV, SELV, Class 2)을 충족하는지 테스트해야 하고 전원 유닛이 관련 프로토콜 사양을 준수해야 합니다. 4~20 mA의 경우 HART와 동일한 요구사항이 적용됩니다.

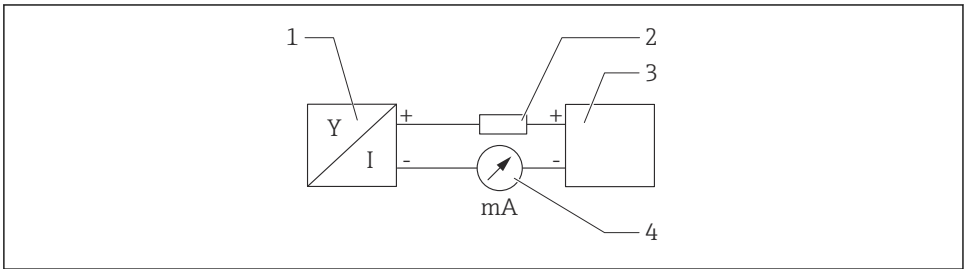
6.2.2 단자

- 공급 전압 및 내부 접지 단자
클램핑 범위: 0.5~2.5 mm² (20~14 AWG)
- 외부 접지 단자
클램핑 범위: 0.5~4 mm² (20~12 AWG)

6.2.3 케이블 사양

- 보호 접지 또는 케이블 차폐의 접지: 정격 단면적 > 1 mm² (17 AWG)
0.5 mm² (20 AWG) ~ 2.5 mm² (13 AWG)의 정격 단면적
- 케이블 외경: 사용하는 케이블 글랜드에 따라 Ø5~12 mm (0.2~0.47 in)(기술 정보 참조)

6.2.4 4-20 mA



A0028908

☐ 1 계통도

- 1 계기
- 2 부하
- 3 전원 공급 장치
- 4 멀티미터

6.2.5 과전압 보호

과전압 보호 기능(옵션)이 없는 계기

Endress+Hauser의 계기는 제품 표준 IEC/DIN EN 61326-1(표 2 산업 환경)의 요건을 충족합니다.

포트 유형(DC 전원 공급, 입력/출력 포트)에 따라 과도 전압에 대해 IEC/DIN EN 에 따른 다양한 테스트 레벨이 적용됩니다.(IEC/DIN EN 61000-4-5 서지).

DC 전원 포트 및 입력/출력 포트의 테스트 레벨은 1000 V 지락 전압입니다.

과전압 보호 기능(옵션)이 있는 계기

- 방전 개시 전압: 최소 400 V_{DC}
- IEC/DIN EN 60079-14 12.3조(IEC/DIN EN 60060-1 7장)에 따라 테스트
- 공칭 방전 전류: 10 kA

주의

과도하게 높은 전압으로 인해 계기가 손상될 수 있습니다.

- ▶ 항상 통합 과전압 보호 기능과 함께 계기를 접지하십시오.

과전압 카테고리

과전압 카테고리 II

6.2.6 배선**⚠ 경고**

공급 전압이 연결되어 있을 수 있습니다!

감전/폭발 위험이 있습니다!

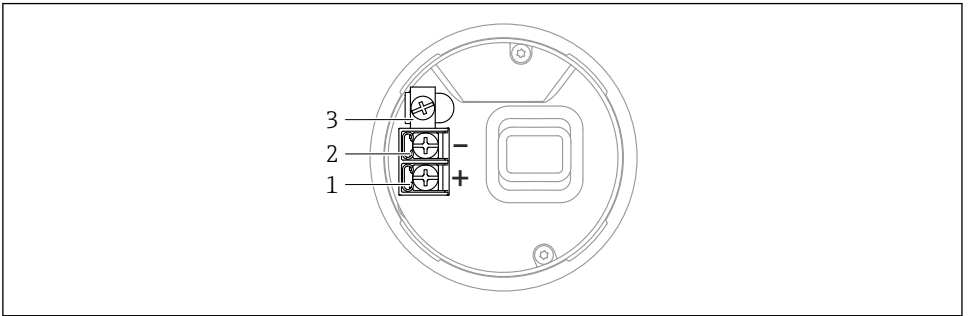
- ▶ 방폭 지역에서 계기를 작동할 경우 안전 지침서(XA)에 명시된 국가 표준과 사양을 준수하십시오. 지정된 케이블 글랜드를 사용하십시오.
- ▶ 공급 전압이 명판의 사양과 일치해야 합니다.
- ▶ 계기를 연결하기 전에 공급 전압을 차단하십시오.
- ▶ 필요한 경우 전원 공급선을 연결하기 전에 계기의 외부 접지 단자에 등전위선을 연결할 수 있습니다.
- ▶ IEC/EN 61010에 따라 적절한 회로 차단기를 계기에 제공해야 합니다.
- ▶ 케이블은 공급 전압과 과전압 카테고리를 충분히 고려하여 적절히 절연해야 합니다.
- ▶ 연결 케이블은 주변 온도를 충분히 고려하여 적절한 온도 안정성을 제공해야 합니다.
- ▶ 커버를 닫은 상태로만 계기를 작동하십시오.
- ▶ 역극성, 고주파 영향 및 과전압 피크를 방지하는 보호 회로가 설치되어 있습니다.

다음 순서로 계기를 연결하십시오.

1. 커버 잠금 장치를 푸십시오(해당 시).
2. 커버를 푸십시오.
3. 케이블을 케이블 글랜드나 케이블 인입구에 끼우십시오.
4. 케이블을 연결하십시오.
5. 누출이 없도록 케이블 글랜드나 케이블 인입구를 꼭 조이십시오. 하우징 인입구를 반대로 조이십시오. 맞변 거리가 AF24/25 8 Nm (5.9 lbf ft)인 M20 케이블 글랜드에 적합한 공구를 사용하십시오.
6. 커버를 연결부에 다시 장착하십시오.
7. 육각 렌치를 사용해 커버 잠금 장치 나사를 조이십시오(0.7 Nm (0.52 lbf ft) ±0.2 Nm (0.15 lbf ft)).

6.2.7 단자 할당

단일 격벽 하우징

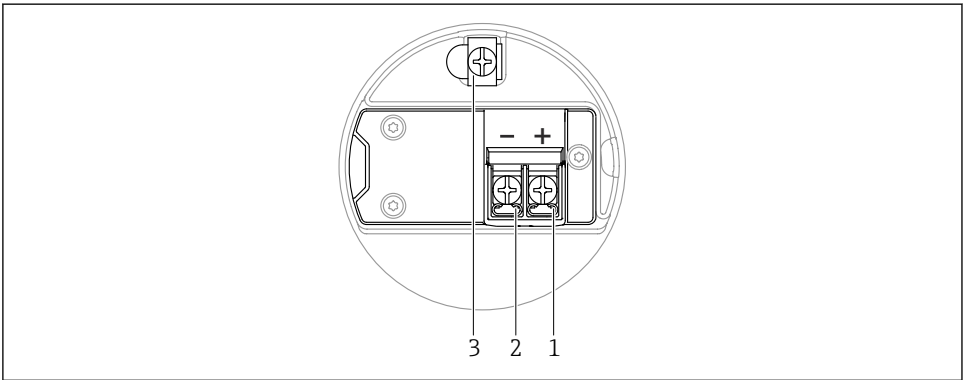


A0042594

☞ 2 연결부의 연결 단자 및 접지 단자

- 1 + 단자
- 2 - 단자
- 3 내부 접지 단자

이중 구획 하우징



A0042803

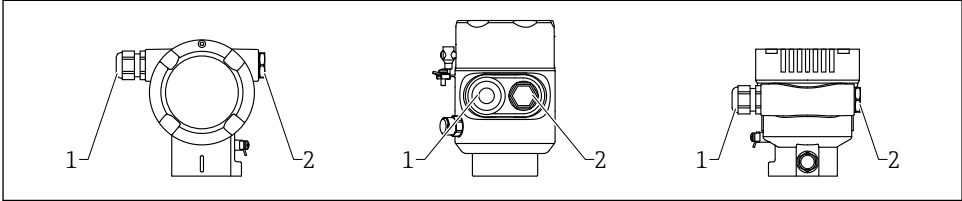
☞ 3 연결부의 연결 단자 및 접지 단자

- 1 + 단자
- 2 - 단자
- 3 내부 접지 단자

6.2.8 케이블 인입구

케이블 인입구 유형은 주문한 계기 버전에 따라 다릅니다.

- i** 수분이 연결부에 침투하지 않도록 항상 연결 케이블이 아래를 향하도록 배선하십시오. 필요한 경우 케이블을 아래로 늘어뜨리거나 내후성 커버를 사용하십시오.



A0057851

- 1 케이블 인입구
2 블라인드 플러그

6.2.9 사용 가능한 계기 플러그

- i** 플러그가 있는 계기의 경우 연결을 위해 하우징을 열 필요가 없습니다. 수분이 계기에 침투하지 않도록 동봉된 실을 사용하십시오.

6.3 방진방수 등급 보장

6.3.1 케이블 인입구

- 글랜드 M20, 플라스틱, IP66/68 TYPE 4X/6P
- 글랜드 M20, 황동 니켈 도금, IP66/68 TYPE 4X/6P
- 글랜드 M20, 316L, IP66/68 TYPE 4X/6P
- 나사 M20, IP66/68 TYPE 4X/6P
- 나사 G1/2, IP66/68 TYPE 4X/6P
G1/2 나사를 선택하면 계기는 기본적으로 M20 나사로 제공되고 G1/2 어댑터가 관련 문서와 함께 제품 구성에 포함됩니다.
- 나사 NPT1/2, IP66/68 TYPE 4X/6P
- 운반 보호용 더미 플러그: IP22, TYPE 2
- M12 플러그
하우징이 닫혀 있고 연결 케이블이 연결된 경우: IP66/67, NEMA Type 4X
하우징이 열려 있거나 연결 케이블이 연결되지 않은 경우: IP20, NEMA Type 1

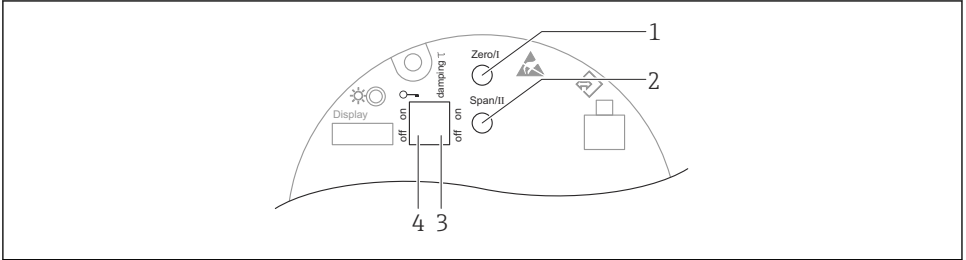
주의

M12 플러그: 잘못 설치하면 IP 방진방수 등급이 무효화될 수 있습니다!

- ▶ 방진방수 등급은 사용 중인 연결 케이블을 연결해 꼭 조인 경우에만 적용됩니다.
- ▶ 방진방수 등급은 사용 중인 연결 케이블을 IP67, NEMA Type 4X에 따라 지정한 경우에만 적용됩니다.
- ▶ IP 방진방수 등급은 더미 캡을 사용하거나 케이블을 연결한 경우에만 유지됩니다.

7 작동 옵션

7.1 전자 부속품의 작동 키 및 DIP 스위치



A0039344

- 1 하한 범위 값용 작동 키(Zero)
- 2 상한 범위 값용 작동 키(Span)
- 3 댐핑용 DIP 스위치
- 4 계기 잠금/잠금 해제용 DIP 스위치

i DIP 스위치의 설정은 다른 작동 방법을 통한 설정(예: FieldCare/DeviceCare)보다 우선합니다.

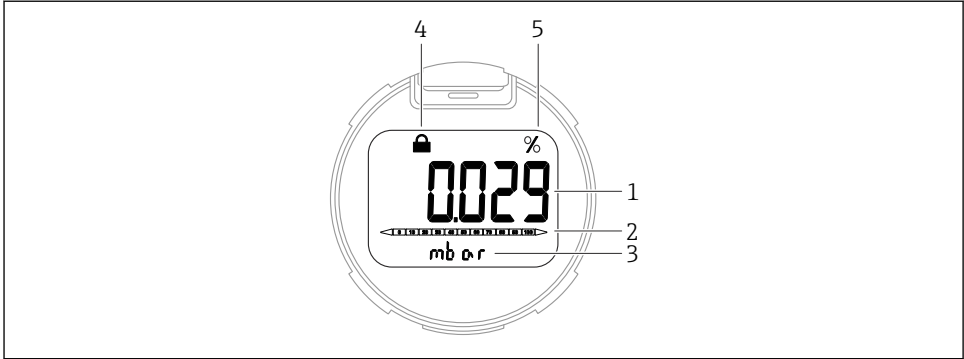
7.2

7.2.1 계기 디스플레이(옵션)

기능:

- 측정값, 오류 및 알림 메시지 표시
- 오류 발생 시 녹색에서 빨간색으로 바뀌는 배경 조명
- 더욱 손쉬운 작동을 위해 계기 디스플레이를 제거할 수 있습니다.

i 계기 디스플레이는 추가 Bluetooth® 무선 기술 옵션과 함께 사용할 수 있습니다.



A0047140

4 세그먼트 디스플레이

- 1 측정값(최대 5자리)
- 2 전류 출력에 비례하는 막대 그래프(지정된 전체 압력 범위 참조)
- 3 측정값의 단위
- 4 잠김(계기가 잠기면 기호가 표시됨)
- 5 측정값 출력(%)

다음 그래픽은 예입니다. 디스플레이는 디스플레이 설정에 따라 다릅니다.

- **⊕** 키
 - 선택 목록에서 아래로 탐색
 - 기능 내에서 숫자 값 또는 문자를 편집합니다.
- **⊖** 키
 - 선택 목록에서 위로 탐색
 - 기능 내에서 숫자 값 또는 문자를 편집합니다.
- **Ⓚ** 키
 - 입력값 확인
 - 다음 항목으로 이동합니다.
 - 메뉴 항목을 선택하고 편집 모드를 활성화합니다.
 - 디스플레이 작동을 잠금/잠금 해제합니다.
 - 선택한 파라미터에 대한 간략한 설명을 표시하려면 **Ⓚ** 키를 길게 누릅니다(해당 시).
- **⊕** 키 및 **⊖** 키(ESC 기능)
 - 변경된 값을 저장하지 않고 파라미터의 편집 모드에서 나갑니다.
 - 선택 레벨의 메뉴: 키를 동시에 누르면 사용자가 메뉴에서 한 레벨 위로 돌아갑니다.
 - 키를 동시에 길게 누르면 상위 레벨로 돌아갑니다.

8 시운전

8.1 준비 단계

측정 범위와 측정 값이 전송되는 단위는 명판의 사양과 일치합니다.

⚠ 경고**최대/최소 허용 압력 이상 또는 이하의 프로세스 압력!**

부품 폭발로 인한 부상 위험! 압력이 너무 높으면 경고가 표시됩니다.

- ▶ 계기에 최소 허용 압력보다 작거나 최대 허용 압력보다 큰 압력이 존재하는 경우 메시지가 출력됩니다.
- ▶ 측정 범위 제한 내에서만 계기를 사용하십시오.

8.1.1 출하시 상태

사용자 지정 설정을 주문하지 않은 경우:


- 지정된 측정 셀 공칭 값에 의해 교정 값 정의됨
- 알람 전류가 최소(3.6 mA)로 설정됨(주문 시 다른 옵션을 선택하지 않은 경우)
- DIP 스위치는 Off 위치

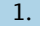
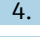
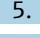
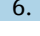
8.2 기능 점검


측정 포인트를 작동하기 전에 기능 점검을 수행하십시오.

- "설치 후 점검" 체크리스트("설치" 섹션 참조)
- "연결 후 점검" 체크리스트("전기 연결" 섹션 참조)

8.3 언어 설정**8.3.1 로컬 디스플레이****언어 설정**

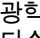
 언어를 설정하려면 먼저 디스플레이 잠금을 해제해야 합니다.

1.  키를 2 s 이상 누르십시오.
↳ 대화 상자가 나타납니다.
2. 디스플레이 작동의 잠금을 해제하십시오.
3. 메인 메뉴에서 **Language** 파라미터를 선택하십시오.
4.  키를 누르십시오.
5.  키를 사용해 원하는 언어를 선택하십시오.
6.  키를 누르십시오.

 다음과 같은 경우 디스플레이 작동 자동 잠금:

- 키를 누르지 않은 경우 메인 페이지에서 1 min 후
- 키를 누르지 않은 경우 작업 메뉴 안에서 10 min 후

디스플레이 작동 - 잠금 또는 잠금 해제

광학 키를 잠그거나 잠금 해제하려면  키를 2초 이상 눌러야 합니다. 대화상자가 나타나면 디스플레이 작동을 잠그거나 잠금 해제할 수 있습니다.

디스플레이 작동 자동 잠금:

- 키를 누르지 않은 경우 메인 페이지에서 1분 후
- 키를 누르지 않은 경우 작업 메뉴 안에서 10분 후

8.3.2 작업 도구

해당 작업 도구의 설명을 참조하십시오.

8.4 계기 구성

8.4.1 기판의 키를 사용한 시운전

기판의 키를 통해 다음 기능을 사용할 수 있습니다.

- 위치 조정(영점 수정)
계기의 방향에 따라 압력 편이가 발생할 수 있습니다.
이러한 압력 편이는 위치 조정을 통해 수정할 수 있습니다.
- 하한 범위 값 및 상한 범위 값 설정
센서에 가해진 압력은 센서 범위(Nominal pressure limit) 이내여야 합니다(명판의 사양 참조).
- 계기 리셋

위치 조정 수행

1. 계기가 필요한 위치에 설치되어 있고 압력이 가해지지 않았습니다.
2. "Zero" 및 "Span" 키를 3초 이상 동시에 누르십시오.
3. LED가 잠시 켜지면 현재 압력이 위치 조정을 위해 승인된 것입니다.

하한 범위 값 설정(압력 또는 스케일 변수)

1. 계기에 하한 범위 값으로 ` 압력이 존재합니다.
2. "Zero"을 3초 이상 누르십시오.
3. LED가 잠시 켜지면 현재 압력이 하한 범위 값에 대해 승인된 것입니다.

상한 범위 값 설정(압력 또는 스케일 변수)

1. 계기에 상한 범위 값으로 바람직한 압력이 존재합니다.
2. "Span"을 3초 이상 누르십시오.
3. LED가 잠시 켜지면 현재 압력이 상한 범위 값에 대해 승인된 것입니다.
4. 기판의 LED가 켜지지 않습니까?
↳ 상한 범위 값에 적용된 압력이 승인되지 않았습니다.
PV 지정 파라미터 변수 옵션 및 변수 전송 기능 파라미터에서 **도표** 옵션이 선택된 경우 직접 교정이 불가능합니다.

설정 확인(압력 또는 스케일 변수)

1. 하한 범위 값을 표시하려면 "Zero" 키를 짧게(약 1초) 누르십시오.
2. 상한 범위 값을 표시하려면 "Span" 키를 짧게(약 1초) 누르십시오.
3. 교정 오프셋을 표시하려면 "Zero" 키와 "Span" 키를 동시에 짧게(약 1초) 누르십시오.

계기 리셋

- ▶ "Zero" 키와 "Span" 키를 12초 이상 동시에 누르십시오.



71723184

www.addresses.endress.com
