

Teknisk informasjon

Prosonic S FDU92

Ultrasonisk måleteknologi



Ultrasonisk sensor for nivåmåling og mengdemåling

Bruksområde

- Kontinuerlig, ikke-kontaktnivåmåling av væsker og bulkfaststoffer i siloer, på transportorbånd, i materiallagre og i knusere
- Mengdemåling i åpne kanaler og måleoverløp
- Største måleområde: 20 m (66 ft) i væsker; 10 m (33 ft) i bulkfaststoffer

Fordelene for deg

- Integrert temperatursensor for flytidskorrigerings, muliggjør nøyaktige målinger selv om temperaturer endres
- Hermetisk sveiset PVDF-sensor for største kjemiske bestandighet
- Egnet til krevende omgivelsesvilkår takket være separat giverninstallasjon (opptil 300 m (984 ft))
- Selvrensingseffekt sikrer minimum avleiringsansamling
- Værresistent og flomsikker (IP68)
- Internasjonale Støv-Ex- og Gass-Ex-sertifikater er tilgjengelig

Innholdsfortegnelse

Viktig dokumentinformasjon	3	Bestillingsinformasjon	15
Dokumentkonvensjoner	3	Bestillingsinformasjon	15
Funksjon og systemutførelse	4	5-punkts linearitetsprotokoll	15
Nivåmåling	4	Leveringsinnhold	16
Mengdemåling i kanaler eller overløp	4	Tilbehør	16
Temperaturavhengig flytidkorrigering	5	Sensorforlengelseskabel	16
Inngang	5	Innskruingsflens FAX50	16
Blocking distance	5	Utkragningsarm for sensorene	16
Måleområde	5	Monteringsbrakett for takmontering	20
Driftsfrekvens	6	FAU40-innrettingsenhet	20
Strømforsyning	6	IP66-kapsling for RNB130 strømforsyningsenhet	21
Forsyningsspennning	6	Ekstra dokumentasjon	21
Elektrisk tilkobling	6	Dokumentasjon for FMU90-giver	21
Koblings skjema for sensor → FMU90	6	Dokumentasjon for FMU95-giver	22
Koblings skjema for sensor → FMU95	7	Annen dokumentasjon	22
Spesifikasjoner for forlengelseskabel	7		
Forkorte sensorkabelen	7		
Installasjon	8		
Installasjonbetingelser for nivåmåling	8		
Installasjonsvilkår for mengdemåling	8		
Installasjonsanvisning	10		
Installasjonsalternativer (eksempler)	10		
Montering i munnstykke	11		
Ultralydføringsrør for måling i smale groper	12		
Feste sensoren	12		
Miljø	12		
Kapslingsgrad	12		
Vibrasjonsresistens	12		
Oppbevaringstemperatur	12		
Temperatursjokkbestandighet	12		
Elektromagnetisk kompatibilitet	12		
Prosess	13		
Prosesstemperatur	13		
Prosesstrykk	13		
Mekanisk oppbygning	13		
Mål	13		
Dimensjoner på G1" kontramutter	13		
Vekt	13		
Materialer	14		
Materialer i tilkoblingskabel	14		
Materiale i G1" kontramutter	14		
Sertifikater og godkjenninger	14		
CE-merke	14		
RoHS	14		
RCM-Tick-merking	14		
Ex-godkjenning	14		
Andre standarder og retningslinjer	14		

Viktig dokumentinformasjon

Dokumentkonvensjoner

Sikkerhetssymboler

 **FARE**

Dette symbolet varsler deg om en farlig situasjon. Hvis denne situasjonen ikke unngås, vil den føre til alvorlig eller dødelig personskade.

 **ADVARSEL**

Dette symbolet varsler deg om en farlig situasjon. Hvis denne situasjonen ikke unngås, kan den føre til alvorlig eller dødelig personskade.

 **FORSIKTIG**

Dette symbolet varsler deg om en farlig situasjon. Hvis denne situasjonen ikke unngås, kan den føre til mindre eller middels alvorlig personskade.

 **LES DETTE**

Dette symbolet inneholder informasjon om prosedyrer og andre fakta som ikke fører til personskade.

El-symboler



Jordforbindelse

Et tilkoblingspunkt som, så vidt operatøren angår, er koblet til jord via et jordsystem.

Verktøysymboler




Fastnøkkel

Symboler for ulike typer informasjon og grafikk

 **Tillatt**

Prosedyrer, prosesser eller handlinger som er tillatt

 **Forbudt**


Prosedyrer, prosesser eller handlinger som er forbudt

 **Tips**

Angir at dette er tilleggsinformasjon



Henviing til dokumentasjon

 **1, 2, 3**

Trinn i en fremgangsmåte

1, 2, 3, ...

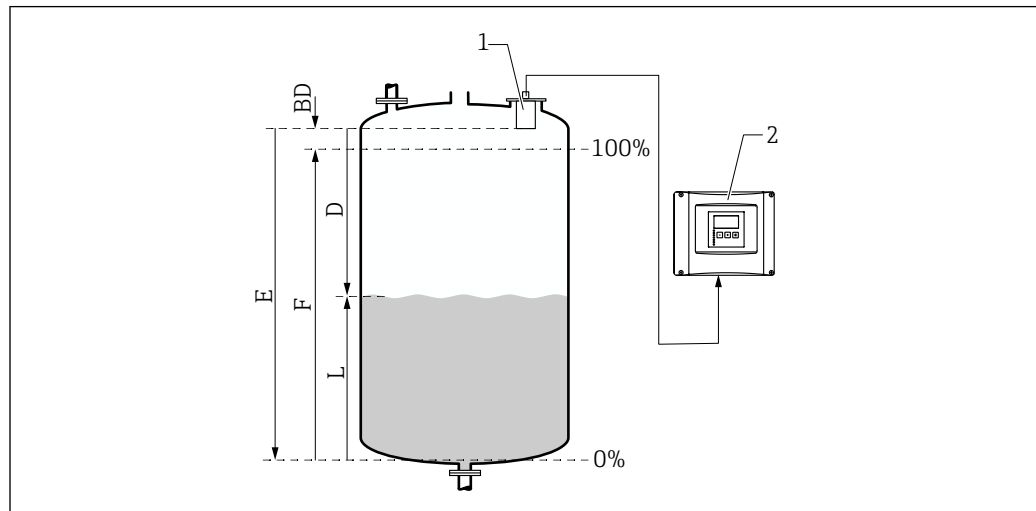
Elementnumre

A, B, C, ...

Visning

Funksjon og systemutførelse

Nivåmåling



A0034882

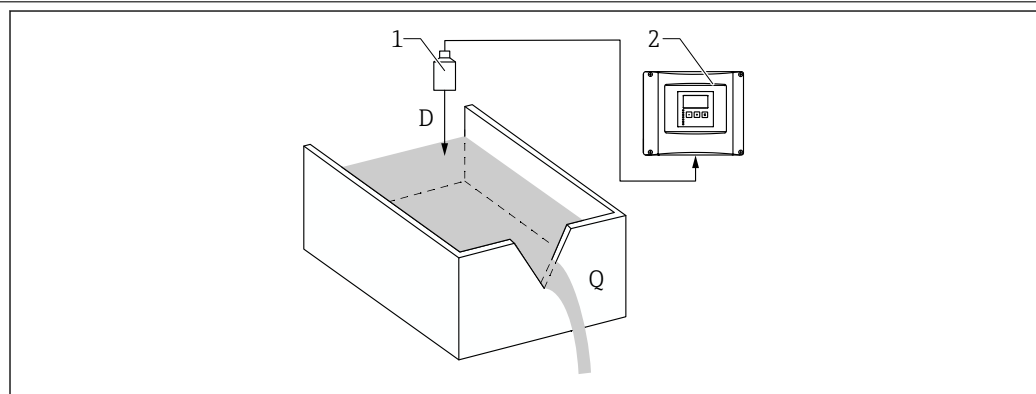
- 1 Prosonic S-sensor
- 2 Prosonic S-giver
- BD Blocking distance
- D Avstand mellom referansepunkt (sensormembran) og mediumoverflate
- E Tom avstand
- F Spenn
- L Level

Sensoren sender ultrasoniske pulser i retning av mediumoverflaten. Der gjenspeiles de tilbake og mottas av sensoren. Giveren måler tiden t mellom overføringen og mottaket av en puls. Fra denne tiden, og ved hjelp av lydens hastighet c , beregner giveren avstanden D mellom (referansepunkt) sensormembranen og mediumoverflaten:

$$D = c \cdot t / 2$$

Nivået L er avledet fra D . Med linearisering er volum V eller masse M avledet fra L .

Mengdemåling i kanaler eller overløp



A0035219

- 1 Prosonic S-sensor
- 2 Prosonic S-giver
- D Avstand mellom sensormembran og væskeoverflate
- Q Gjennomstrømning

Sensoren sender ultrasoniske pulser i retning av væskeoverflaten. Der gjenspeiles de tilbake og mottas av sensoren. Giveren måler tiden t mellom overføringen og mottaket av en puls. Fra denne tiden, og ved hjelp av lydens hastighet c , beregner giveren avstanden D mellom (referansepunkt) sensormembranen og væskeoverflaten:

$$D = c \cdot t / 2$$

Nivået L er avledet fra D . Med linearisering avledes gjennomstrømningen Q fra L .

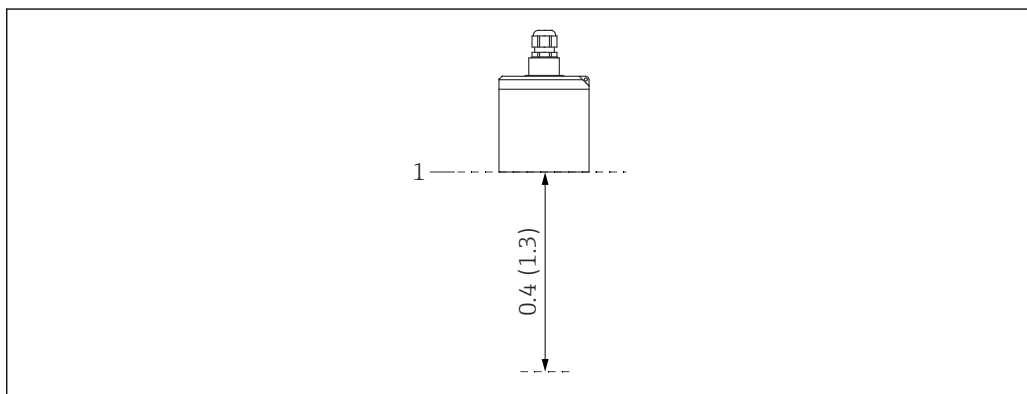
Temperaturavhengig flytidkorrigering

Temperaturavhengig flytidskorrigerings via temperatursensorene integrert i ultralydsensorene.

Inngang

Blocking distance

Signaler i blokkeringsavstandsområdet (BD-området) kan ikke måles på grunn av den kortvarige sensorresponsen.



1 Blokkeringsavstand for den ultrasoniske sensoren. Teknisk enhet m (ft)

1 Referansepunkt (sensormembran) for måling

A0039793

Måleområde**Anslag av effektivt sensorområde avhengig av driftsvilkårene**

1. Summer alle gjeldende attenuasjonsverdier fra følgende lister.
2. Fra den samlede beregnede dempingen bruker du områdediagrammet under til å beregne sensorområdet.

Demping forårsaket av overflate av væske

- Rolig overflate: 0 dB
- Bølger på overflate: 5 – 10 dB
- Svært turbulent overflate: 10 – 20 dB
- Skummete overflate: kontakt Endress+Hauser: <http://www.endress.com/contact>

Demping på grunn av bulkfaststoffers overflate

- Hard, grov overflate (f.eks. stein): 40 dB
- Myk overflate (f.eks. torv, støvdekket klinker): 40 – 60 dB

Demping på grunn av støv

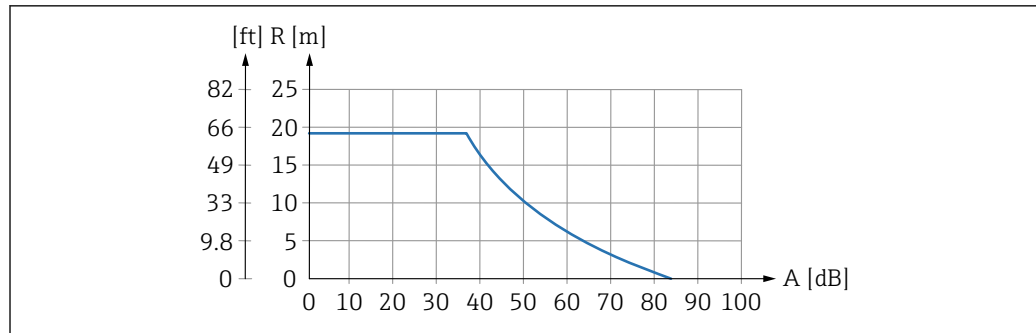
- Ingen støvdannelse: 0 dB
- Mindre støvdannelse: 5 dB
- Stor støvdannelse: 5 – 20 dB

Demping forårsaket av påfyllingsgardin i påvisningsområde

- Ingen påfyllingsgardin: 0 dB
- Små volum: 5 dB
- Store volum: 5 – 20 dB

Demping forårsaket av temperaturdifferanse mellom sensor og produktoverflate

- Opp til 20 °C (68 °F): 0 dB
- Opp til 40 °C (104 °F): 5 – 10 dB
- Opp til 80 °C (176 °F): 10 – 20 dB



A0039798

2 Områdediagram for ultralydsensorer

A Total demping i dB

R Område i m (ft)

Driftsfrekvens

30 kHz

Strømforsyning

Forsyningsspenning

Tilbys av giveren.

Elektrisk tilkobling

Generell informasjon

LES DETTE

Interferenssignaler kan forårsake feil

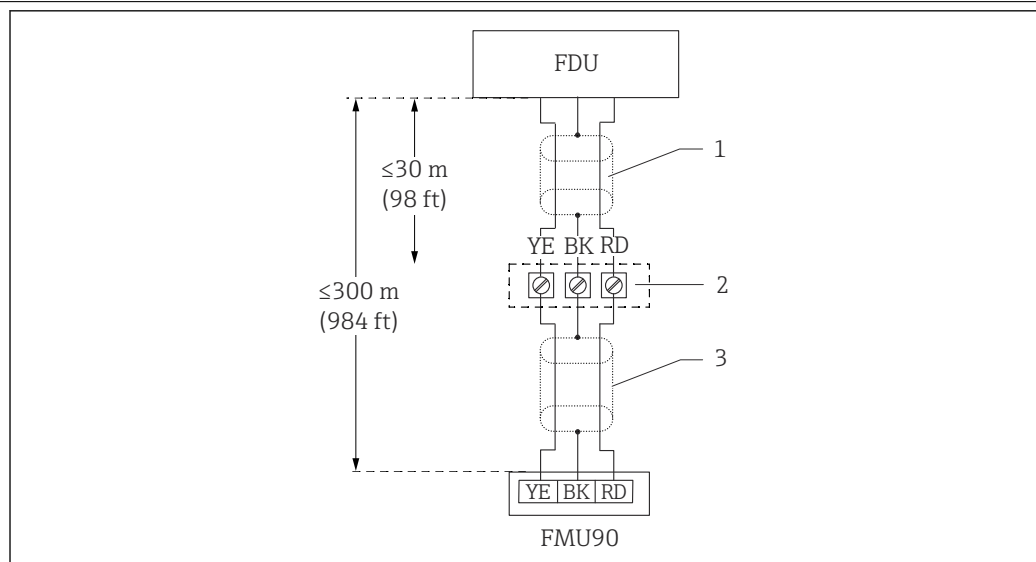
- ▶ Ikke strekk sensorkablene parallelt med høyspenningsstrømmerlinjer eller i nærheten av frekvensomformere.

LES DETTE

En skadet kabelskjerm kan forårsake feil

- ▶ For forhåndsavsluttede kabler: koble den svarte ledningen (skjerm) til «BK»-klemmen.
- ▶ For forlengelseskabler: bøy skjermen og koble til «BK»-klemmen.

Koblingsskjema for sensor →
FMU90



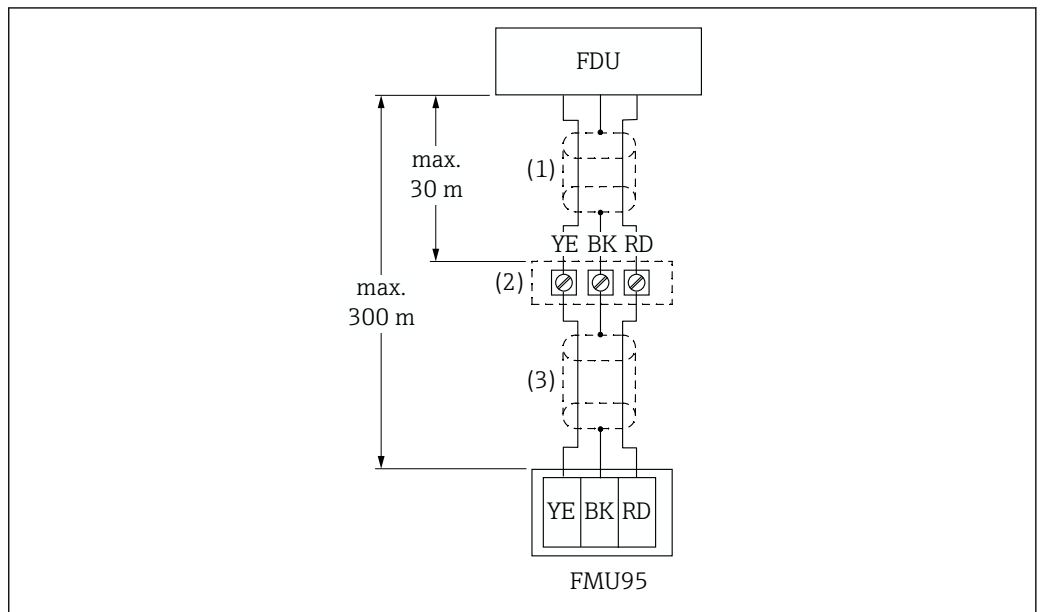
A0039802

3 Koblingsskjema for sensor; YE: gul, BK: svart; RD: rød; BU: blå; BN: brun; beskyttende leder GNYE: grønn/gul

1 Skjerming av sensorkabel

2 Klemmekasse

3 Skjerming av forlengelseskabel

Koblingsskjema for sensor →
FMU95


A0039804

4 Koblingsskjema for sensor; YE: gul, BK: svart; RD: rød; BU: blå; BN: brun; beskyttende leder GNYE: grønn/gul

- 1 Skjerming av sensorkabel
- 2 Klemmekasse
- 3 Skjerming av forlengelseskabel

Spesifikasjoner for
forlengelseskabel

- **Største totale lengde (sensorkabel + forlengelseskabel)**
300 m (984 ft)
- **Antall ledninger**
Ifølge koblingsskjema
- **Skjerming**
Én skjermfletting for YE-ledningen og én for RD-ledningen (ingen folieskjerm)
- **Tverrsnitt**
0.75 – 2.5 mm² (18 – 14 AWG)
- **Bestandighet**
Høyst 8 Ω per ledning
- **Kapasitans, ledning til skjerm**
Maks. 60 nF

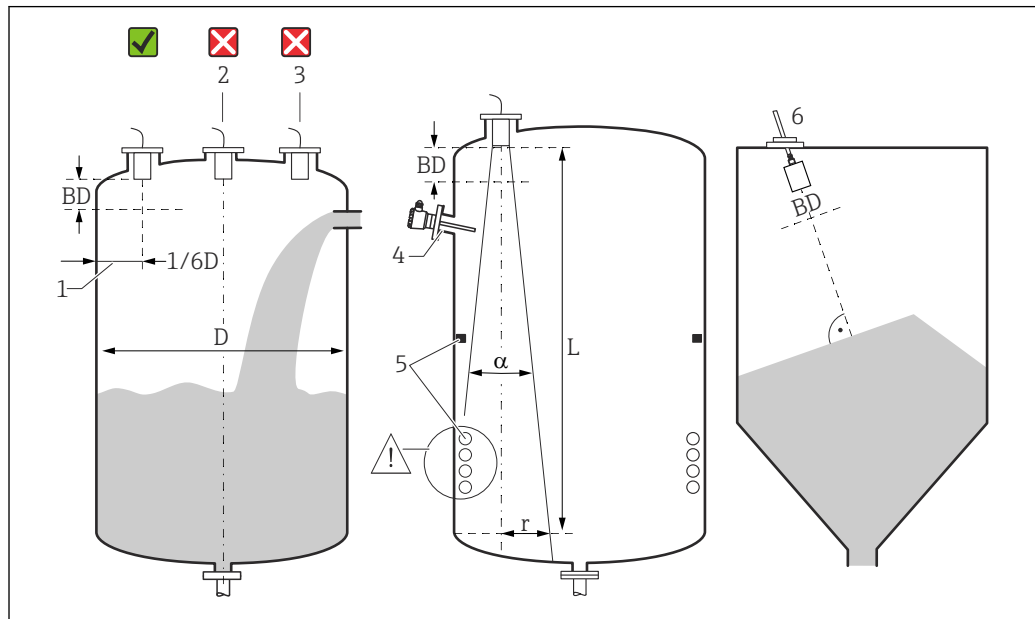
 Egnede forlengelseskabler er tilgjengelig fra Endress+Hauser.

Forkorte sensorkabelen

Sensorkabelen kan forkortes om nødvendig (se bruksanvisningen for FMU90- eller FMU95-giveren).

Installasjon

Installasjonsbetingelser for nivåmåling



A0036746

5 Installasjonsbetingelser for nivåmåling

- 1 Anbefalt avstand til beholderveggen: $1/6$ av kardiameteren D .
 - 2 Ikke monter i midten av beholderen.
 - 3 Unngå målinger gjennom påfyllingsgardinet.
 - 4 Det må ikke være noen interne koblinger i signalstrålen.
 - 5 Symmetriske, interne koblinger, spesielt, påvirker målingen negativt.
 - 6 For bulkfaststoffer: bruk FAU40-innrettingsenheten og rette inn sensoren slik at den er vinkelrett på produktoverflaten.
- BD Blocking distance

Emitteringsvinkel/stråle

- α (typisk) = 11°
- L (høyst) = 20 m (66 ft)
- r (høyst) = 1.92 m (6.3 ft)

Andre vilkår

- Sensorens lavere kant må plasseres inne i beholderen
- Høyeste nivå kommer ikke inn i blokkeringsavstanden

Flere sensorer i én beholder

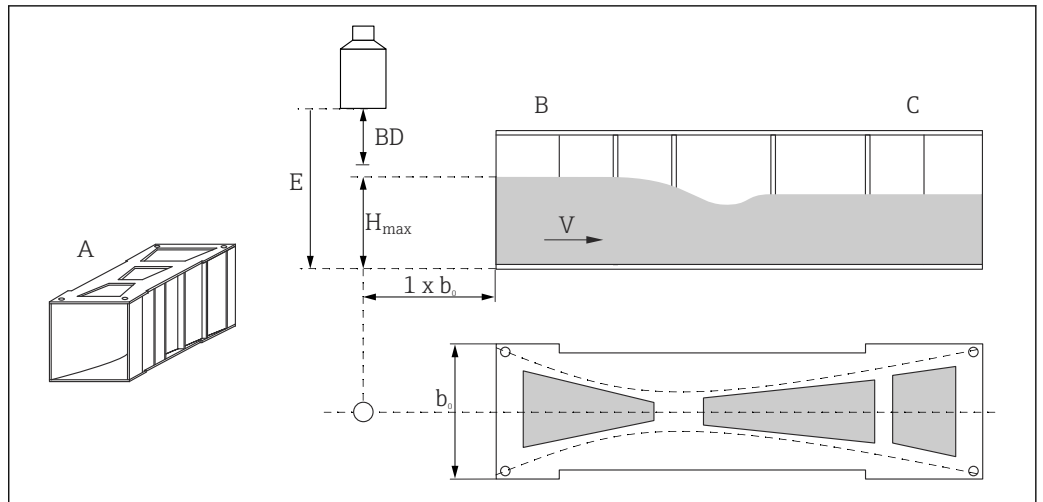
Sensorer som er koblet til en felles FMU90- eller FMU95-giver kan brukes i én beholder.

Installasjonsvilkår for mengdemåling

Vilkår

- Monter sensoren på oppstrømsiden over høyeste oppstrømsnivå $H_{\text{høyst}}$ pluss blokkeringsavstanden BD
- Plasser sensoren i midten av kanalen eller dammen
- Juster sensoren slik at den er vinkelrett på vannets overflate
- Overhold den spesifiserte monteringsavstanden (klaringen) til kanalinnskrenkningen eller overløpskanten
Se bruksanvisningen for FMU90 / FMU95
- Beskytt sensoren mot sol og utfelling ved hjelp av værbeskyttelsesdekselet

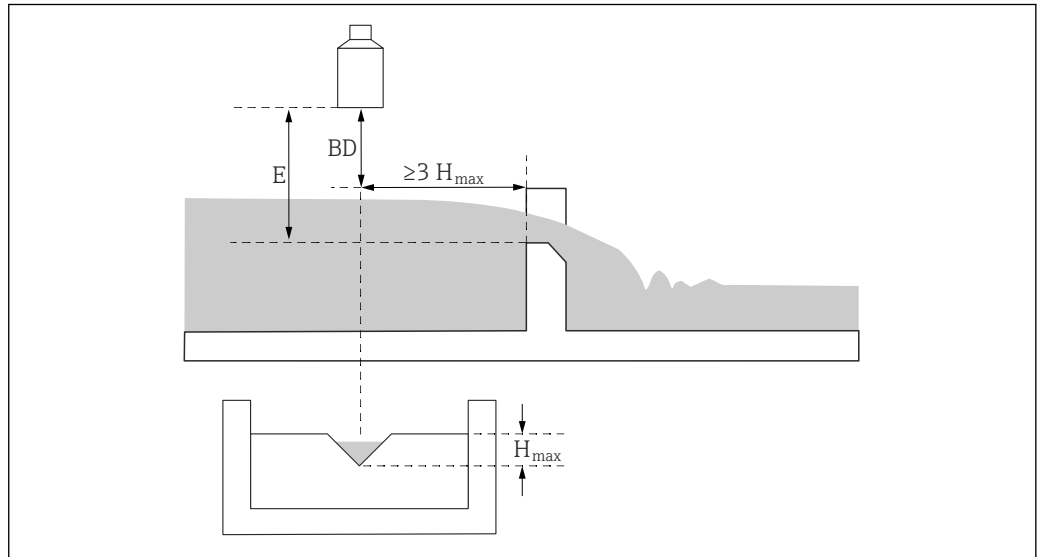
Eksempel: Khafagi-Venturi-kanal



A0036744

- A Khafagi-Venturi-kanal
- b_0 Bredden på Khafagi-Venturi-kanal
- B Oppstrømsside
- C Nedstrømsside
- BD Sensorens blokkeringsavstand
- E Tom kalibrering (skal angis under idriftsetting)
- $H_{høys}$ Største oppstrømsnivå
- t
- V Gjennomstrømning

Eksempel: Trekantdam



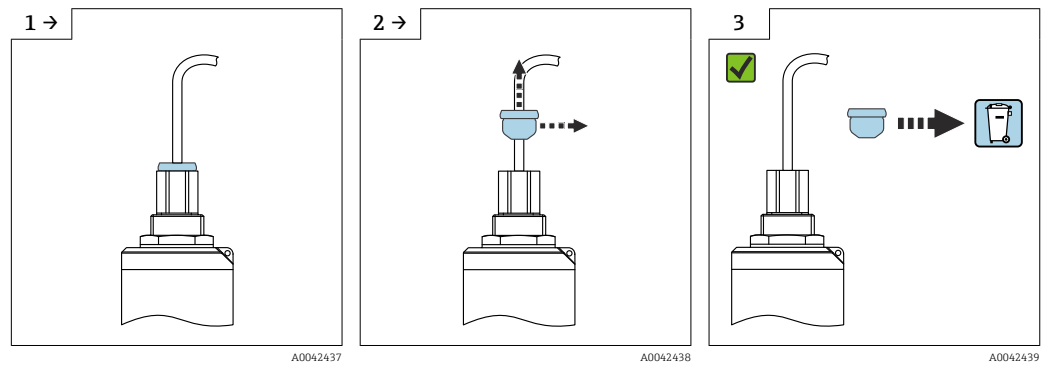
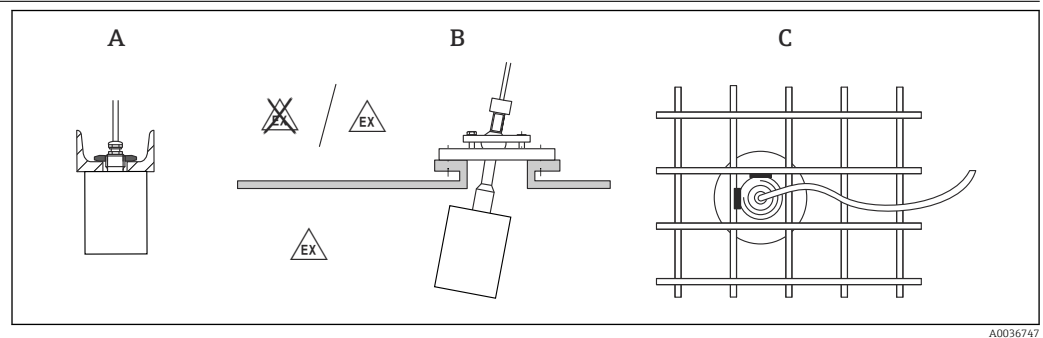
A0036745

- BD Sensorens blokkeringsavstand
- E Tom kalibrering (skal angis under idriftsetting)
- $H_{høys}$ Største oppstrømsnivå
- t

Installasjonsanvisning

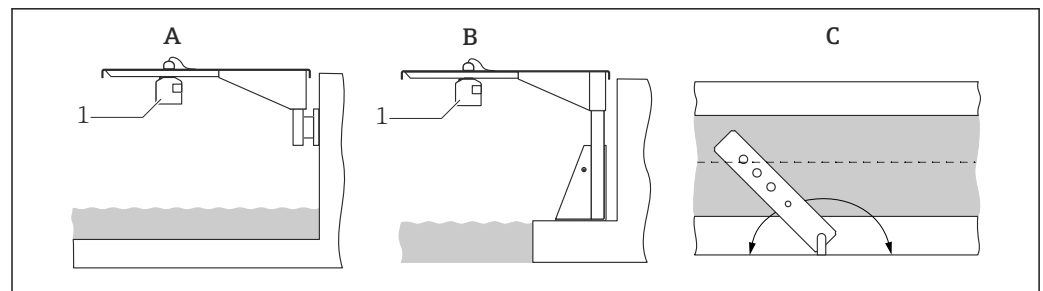
Fjerne kabelbeskyttelsen

For enheter med prosessforbindelse på baksiden, "FNPT1/2-føring", må beskyttelsespluggen på kabelen fjernes før installasjon.

Installasjonsalternativer
(eksempler)

6 *Installasjon i systemer*

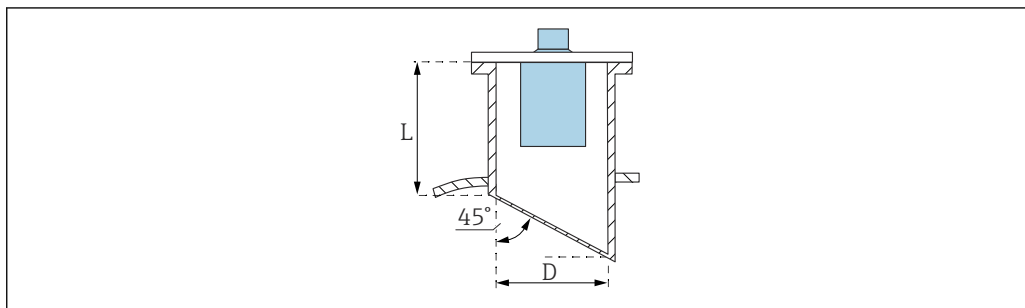
- A På U-skinne eller brakett
 B Med FAU40-innrettingsenhet
 C Med 1" hylse sveiset til et trallverk



7 *Installasjon med utkragningsarm over åpne kanaler eller målerenner*

- A Arm med veggbrakett
 B Utligger med monteringsramme
 C Armen kan dreies (f.eks. for å posisjonere sensoren over midten av kanalen)

Montering i munnstykke



A0039840

D Dysediameter

L Dyselengde

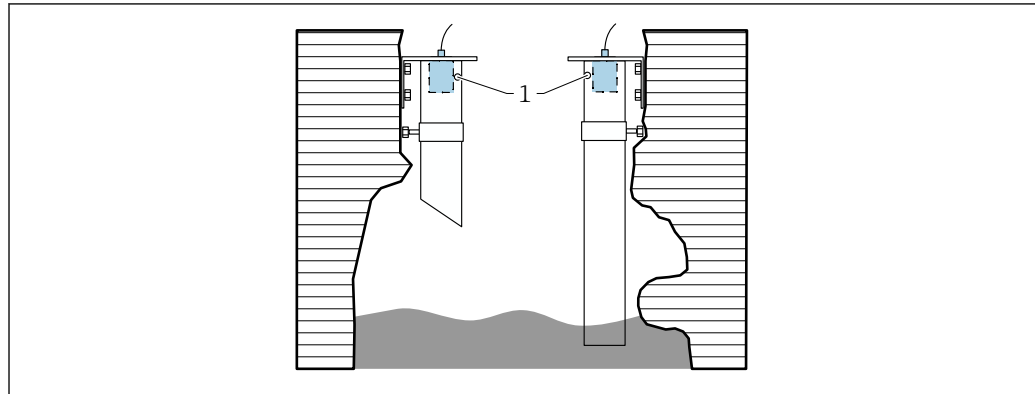
Vilkår ved dysen

- Glatt innvendig, uten kanter eller sveiser
- Ingen masurknoll på innsiden av dyseenden på tanksiden
- Skrå dyseende på tankside (helst: 45 °)

Største dyselengde

$D = \text{DN}150/6'' \text{ til } \text{DN}300/12''$: $L_{\text{høyst}} = 400 \text{ mm (15.7 in)}$

Ultralydføringsrør for måling i smale groper



A0036695

1 Ventilasjonshull

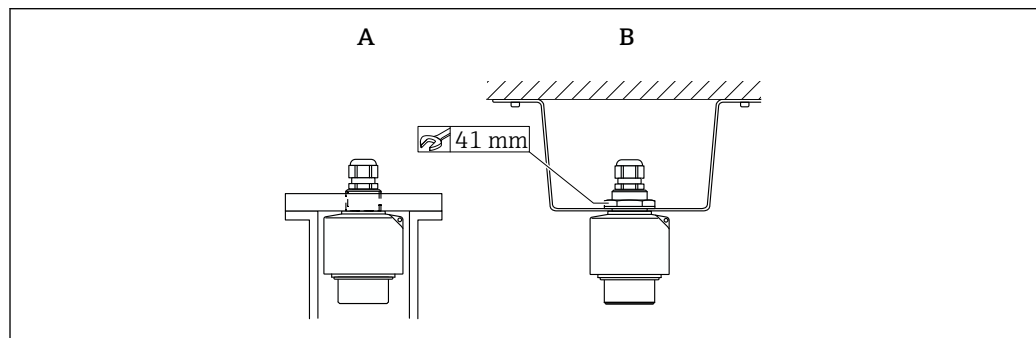
- Eget ultralydføringsrør: f.eks. PE eller PVC avløpsvannrør
- Minste diameter: DN200
- Ventilasjonshull på toppen
- Ingen kontaminering fra oppbygd smuss (rengjør regelmessig om nødvendig)

Feste sensoren

LES DETTE

Risiko for skade på sensoren

- ▶ Ikke bruk sensorkabelen for opphengsformål.
- ▶ Pass på ikke å skade sensormembranen når du installerer.



A0039841

8 Feste den ultrasoniske sensoren

A Montert ved bakre gjenge

B Montert med kontramutter

Miljø

Kapslingsgrad

Testet i samsvar med IP68/NEMA6P (24 h ved 1.83 m (6 ft) under vann)

Vibrasjonsresistens

DIN EN 600068-2-64; 20 – 2 000 Hz; 1 (m/s²)/Hz; 3x100 min

Oppbevaringstemperatur

Identisk med prosistemperatur

Temperatursjokkbestandighet

Basert på DIN EN 60068-2-14; test i samsvar med min./maks. prosistemperatur; 0.5 K/min; 1000 h

Elektromagnetisk kompatibilitet

Elektromagnetisk kompatibilitet i samsvar med alle relevante krav beskrevet i EN 61326-serien og NAMUR-anbefaling EMC (NE 21). Mer informasjon finnes i samsvarserklæringen. I forbindelse med interferensstråling oppfyller enhetene kravene til klasse A, og er bare utviklet for bruk i et «industrimiljø».

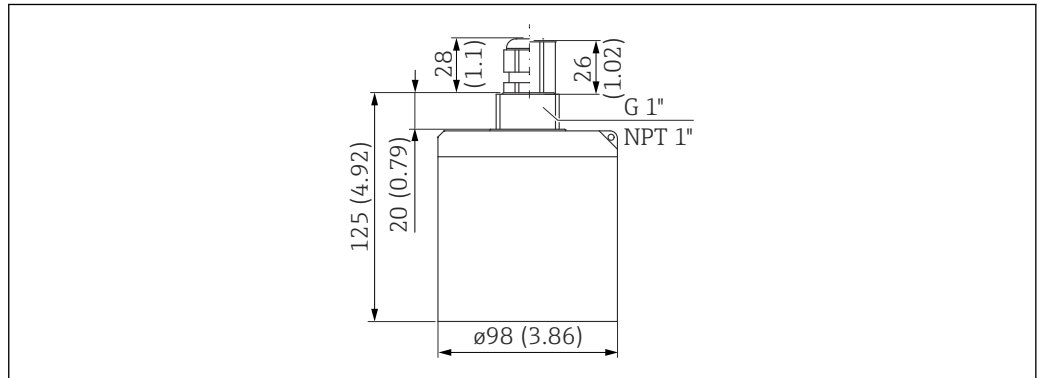
Prosess

Prosesstemperatur	▪ Ikke-Ex: -40 – +95 °C (-40 – +203 °F)
	▪ Ex: -40 – +80 °C (-40 – +176 °F)

Prosesstrykk	0.7 – 4 bar (10.15 – 58 psi)
--------------	------------------------------

Mekanisk oppbygning

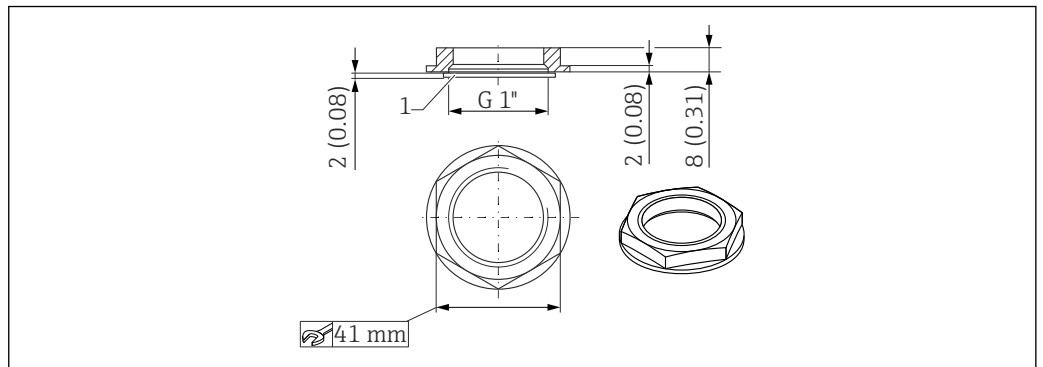
Mål



A0036345

9 Mål. Måleenhet mm (in)

Dimensjoner på G1\"/>

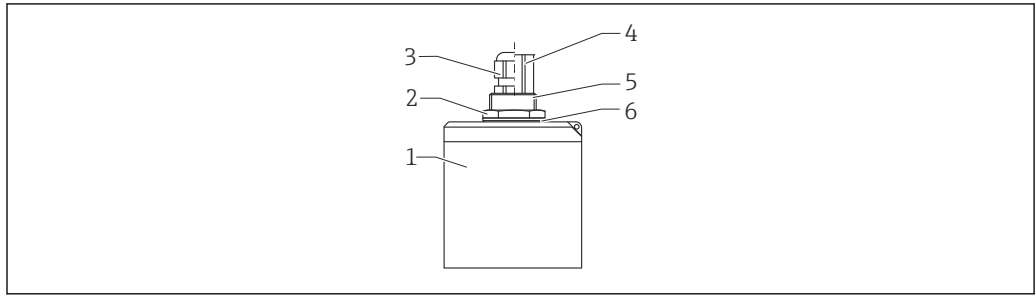


A0036333

10 Kontramutter; dimensjoner. Måleenhet mm (in)

- Kontramutteren inngår i levering for følgende sensorer:
FDU92-*G** (bakre G1-gjenge)
- Kontramutteren er ikke egnet til NPT-gjenger.

Vekt	Vekt inkl. kabel 5 m (16 ft)
	Ca. 2 kg (4.41 lb)

Materialer

A0038717

 **11 Materialer**

- 1 Sensorhus: PVDF
- 2 Kontramutter: PA6.6
- 3 Kabelmuffe: PA
- 4 Røradapter: CuZn nikkel-belagt
- 5 O-ring: EPDM
- 6 Tetning: EPDM

Materialer i tilkoblingskabel PVC

Materiale i G1" kontramutter

- Kontramutter: PA6.6
- Tetning (ikke inkl.): EPDM

Sertifikater og godkjenninger


CE-merke Målesystemet oppfyller lovkravene i gjeldende EU-direktiver. Disse er angitt i tilhørende EU-samsvarserklæring sammen med de anvendte standardene.
Endress+Hauser bekrefter vellykket prøving av enheten ved å påføre den CE-merket.

RoHS Målesystemet overholder stoffbegrensningene i direktiv 2011/65/EU (RoHS 2) om begrensning på farlige stoffer.

RCM-Tick-merking Det leverte produkt eller målesystemet oppfyller ACMAs (Australian Communications and Media Authority) krav til nettverksintegritet, interoperabilitet, ytelsesegenskaper samt helse- og sikkerhetsbestemmelser. Her oppfylles særlig myndighetsbestemmelsene for elektromagnetisk kompatibilitet. Produktene merkes med RCM-Tick-merking på typeskiltet.



A0029561

Ex-godkjenning Tilgjengelige Ex-godkjenninger: se Produktkonfigurator
 Sensorer med en Ex-godkjenning kan kobles til FMU90-giveren uten Ex-godkjenning.

Andre standarder og retningslinjer

EN 60529
Kapslingsgrad (IP-kode)

EN 61326-serien
EMC-produktfamiliestandard for elektrisk utstyr for måling, kontroll og laboratoriebruk

NAMUR
User association of automation technology in process industries

Bestillingsinformasjon

Bestillingsinformasjon

Detaljert bestillingsinformasjon er tilgjengelig fra nærmeste salgsorganisasjon www.addresses.endress.com eller i Produktkonfiguratoren under www.endress.com

1. Klikk på Konsern
2. Velg land
3. Klikk på Produkter
4. Velg produktet ved hjelp av filtrene og søkefelt
5. Åpne produktsiden

Konfigurasjonsknappen til høyre for produktbildet åpner Produktkonfiguratoren.



Produktkonfigurator – verktøyet for individuell produktkonfigurasjon

- Oppdaterte konfigurasjonsdata
- Avhengig av enheten: Direkte angivelse av målepunktspesifikk informasjon, f.eks. måleområde eller betjeningsspråk
- Automatisk kontroll av eksklusjonskriterier
- Automatisk opprettelse av bestillingskoden og dens oppdeling i PDF- eller Excel-utdataformat
- Mulighet til å bestille direkte i Endress+Hausers nettbutikk

5-punkts linearitetsprotokoll

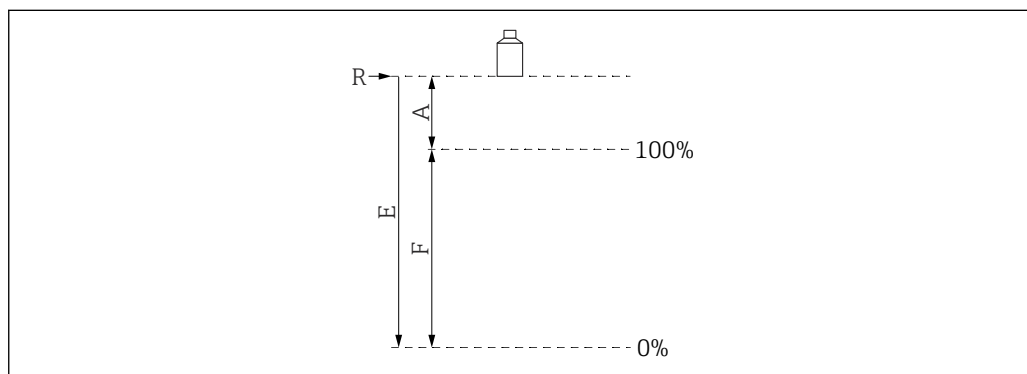
Vilkår for 5-punkts linearitetsprotokoll

- Linearitetsprotokollen med 5 punkter gjelder for hele målesystemet, bestående av sensoren og giveren. Når du bestiller, må du angi giversensorinngangen hvor sensoren skal testes.
- Lineariseringstesten utføres under referansedriftsvilkår for giveren.

Lineariseringspunktene posisjon

- De 5 punktene i linearitetsprotokollen er jevnt distribuert over spennet S.
- For å definere spennet må verdier for **Tom kalibrering** (E) og **Full kalibrering** (F) angis når du bestiller.
- De spesifiserte verdiene brukes bare til å opprette linearitetsprotokollen. **Tom kalibrering** og **Full kalibrering** nullstilles deretter til fabrikkinnstilling.

Vilkår for å definere spennet



A0019526

12 Variabler for å definere spennet

- R Referansepunkt (sensormembran)
 E «Tom kalibrering» (avstand fra sensormembran til 0 %-punkt)
 F «Full kalibrering» (avstand fra 0 %-punkt til 100 %-punkt)
 A Avstand fra sensormembran til 100 %-punkt

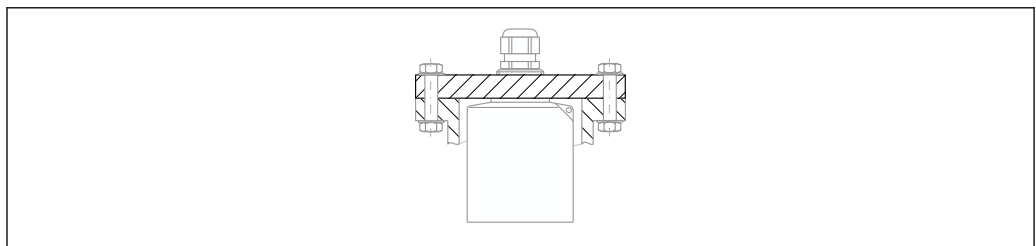
- $E \leq 20\,000$ mm (787 in)
- $F = 200 - 19\,600$ mm (7.87 - 772 in)
- $A \geq 400$ mm (15.7 in)

Leveringsinnhold

- Bestilt versjon av sensoren
- For sertifiserte versjoner: Sikkerhetsinformasjon (XAs)
- For sensorer med G1" prosesstilkobling: kontramutter (PA6.6) og tetning (EPDM)

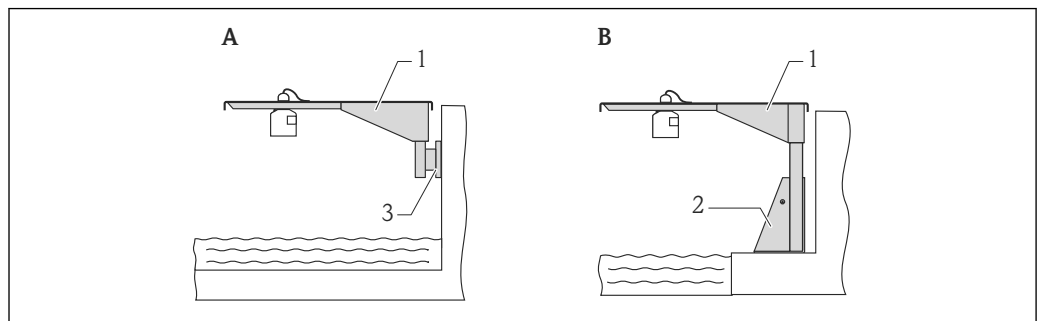
Tilbehør**Sensorforlengelseskabel**

- i** ▪ Største tillatte totalengde (sensorkabel + forlengelseskabel): 300 m (984 ft)
- Sensorkabelen og forlengelseskabel er samme type kabel.
- Kabeltype: LiYCY 2x(0,75)
- Materiale: PVC
- Omgivelsestemperatur: -40 – +105 °C (-40 – +221 °F)
- Bestillingsnummer: 71027742

Innskruingsflens FAX50

A0044264

- i** ▪ Montering på bakre gjenge G1 eller NPT1
- Tilgjengelige flensstørrelser: se Produktkonfigurator
- Minste nominelle diameter: DN80 / NPS 3"

Utkragningsarm for sensorene**Bruksområde**

A0019589

13 Montering av sensor med utkragningsarm

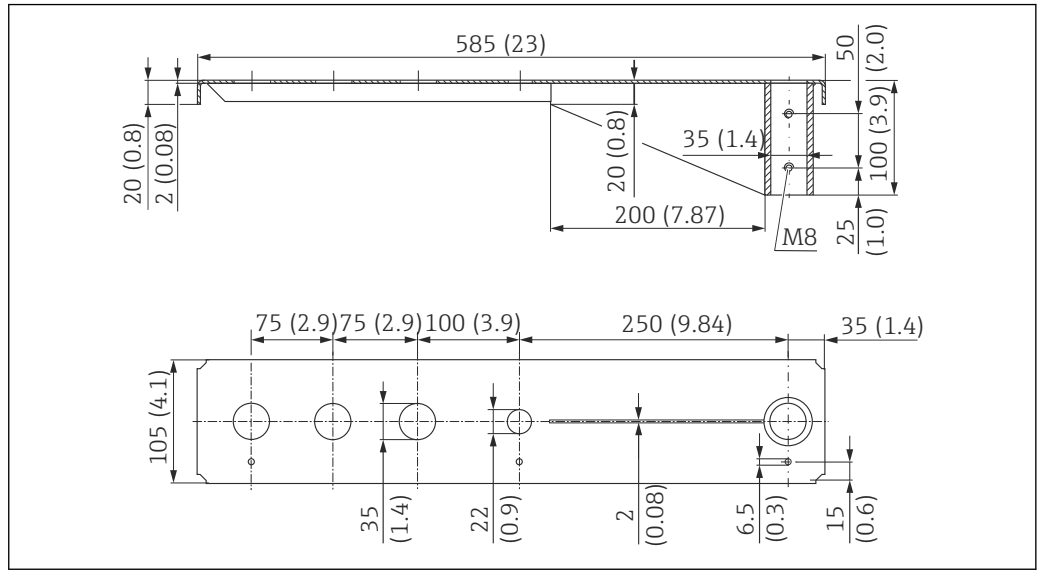
- A Installasjon på arm med veggbrakett
 B Installasjon på arm med monteringsramme
 1 Utkragning
 2 Monteringsramme
 3 Veggbrakett

Bruk av åpninger

- 35 mm (1.4 in) åpning
Sensor med kontramutter
- 22 mm (0.9 in) åpning
Temperatursensor (f.eks. Omnigrad TR61 med TA50 prosesstilkobling)

Mål

Utkragning arm 500 mm, for G 1" eller MNPT 1" tilkoblinger på bakre



14 Mål. Måleenhet mm (in)

Vekt:

3.0 kg (6.62 lb)

Materiale

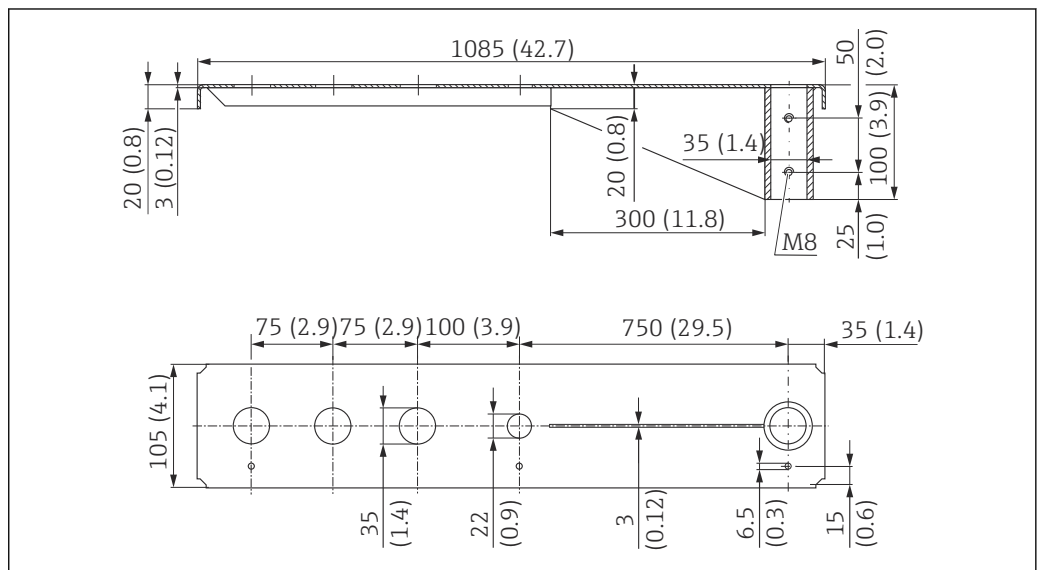
316 L (1.4404)

Bestillingsnummer

71452315

-  35 mm (1.38 in) åpninger for alle G 1" eller MNPT 1" tilkoblinger på bakre
- 22 mm (0.87 in) åpning kan brukes til eventuell tilleggssensor
- Holdeskruer følger med

Utkragingsarm 1000 mm, for G 1" eller MNPT 1" tilkoblinger på bakre



15 Mål. Måleenhet mm (in)

Vekt:


5.4 kg (11.91 lb)

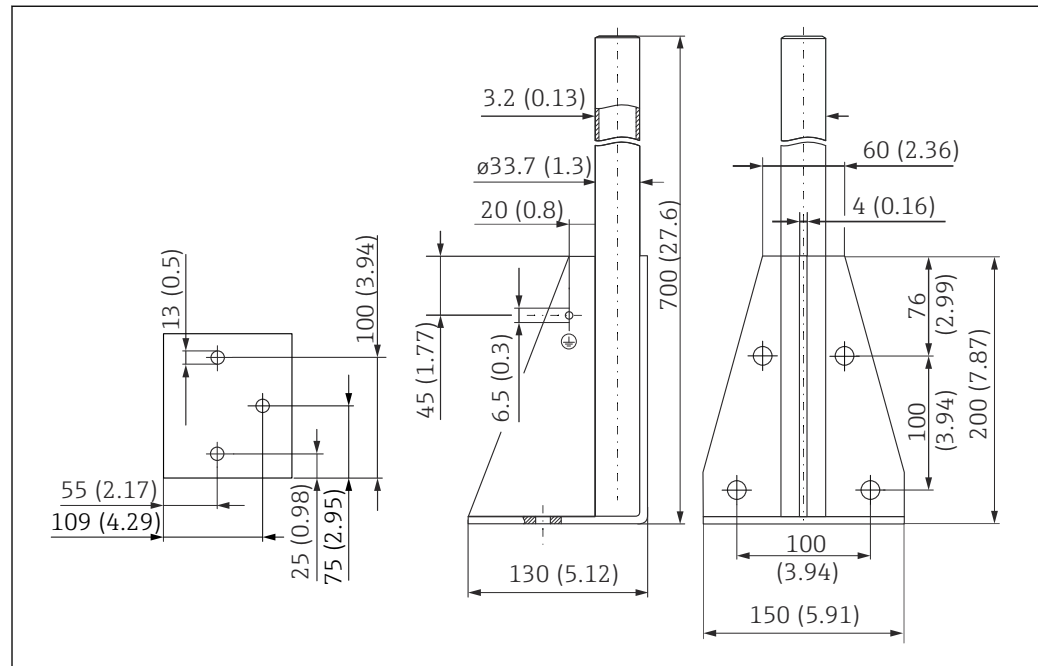
Materiale

316 L (1.4404)

Bestillingsnummer

71452316

-  35 mm (1.38 in) åpninger for alle G 1" eller MNPT 1" tilkoblinger på bakre
- 22 mm (0.87 in) åpning kan brukes til eventuell tilleggssensor
- Holdeskruer følger med

Ramme, 700 mm (27.6 in)

A0037799

 16 Mål. Måleenhet mm (in)

Vekt:

4.0 kg (8.82 lb)

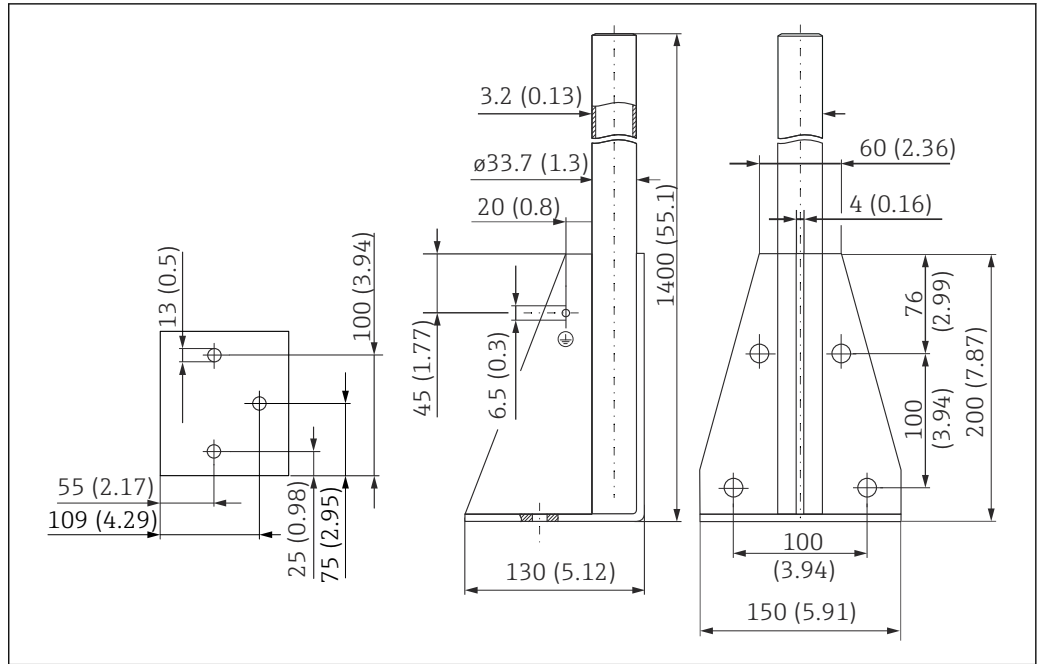
Materiale

316 L (1.4404)

Bestillingsnummer

71452327

Ramme, 1400 mm (55.1 in)



A0037800

17 Mål. Måleenhet mm (in)

Vekt:

6.0 kg (13.23 lb)

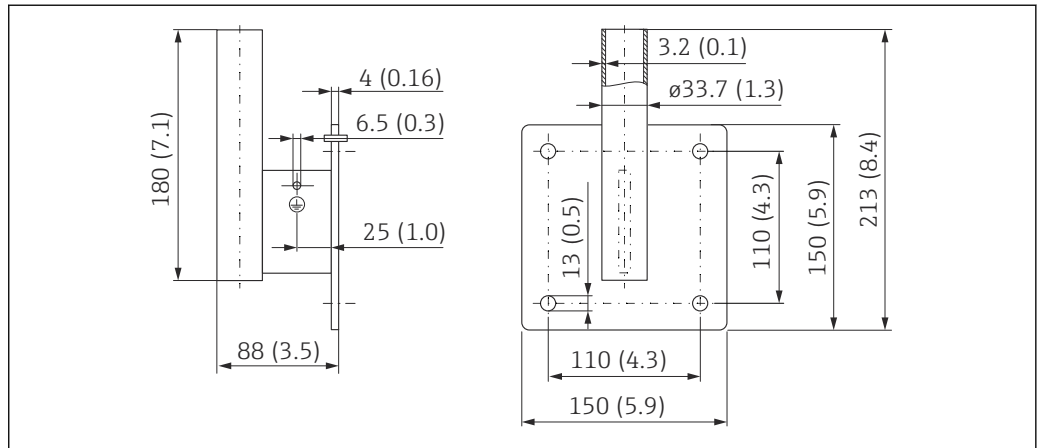
Materiale

316 L (1.4404)

Bestillingsnummer

71452326

Veggbrakett for utkragning med svingtapp



A0019350

18 Veggbrakettens dimensjoner. Måleenhet mm (in)

Vekt

1.21 kg (2.67 lb)

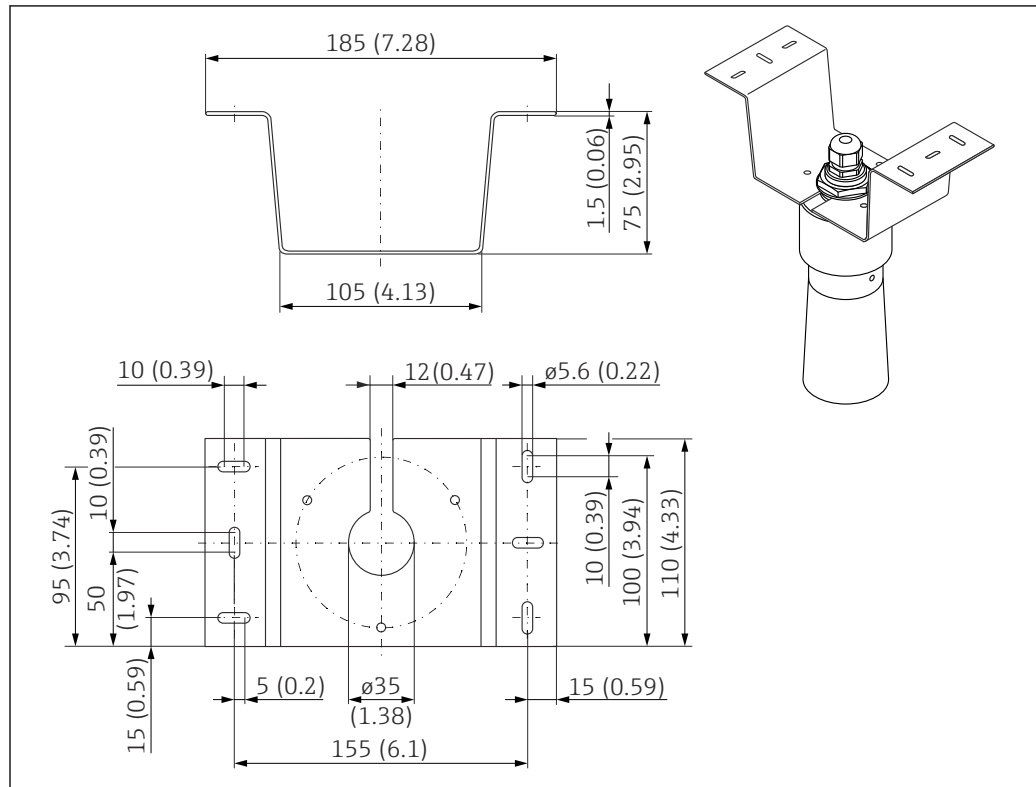
Materiale

316 L (1.4404)

Bestillingsnummer

71452323

Monteringsbrakett for takmontering



A0028176

19 Monteringsbrakett for takmontering. Måleenhet mm (in)

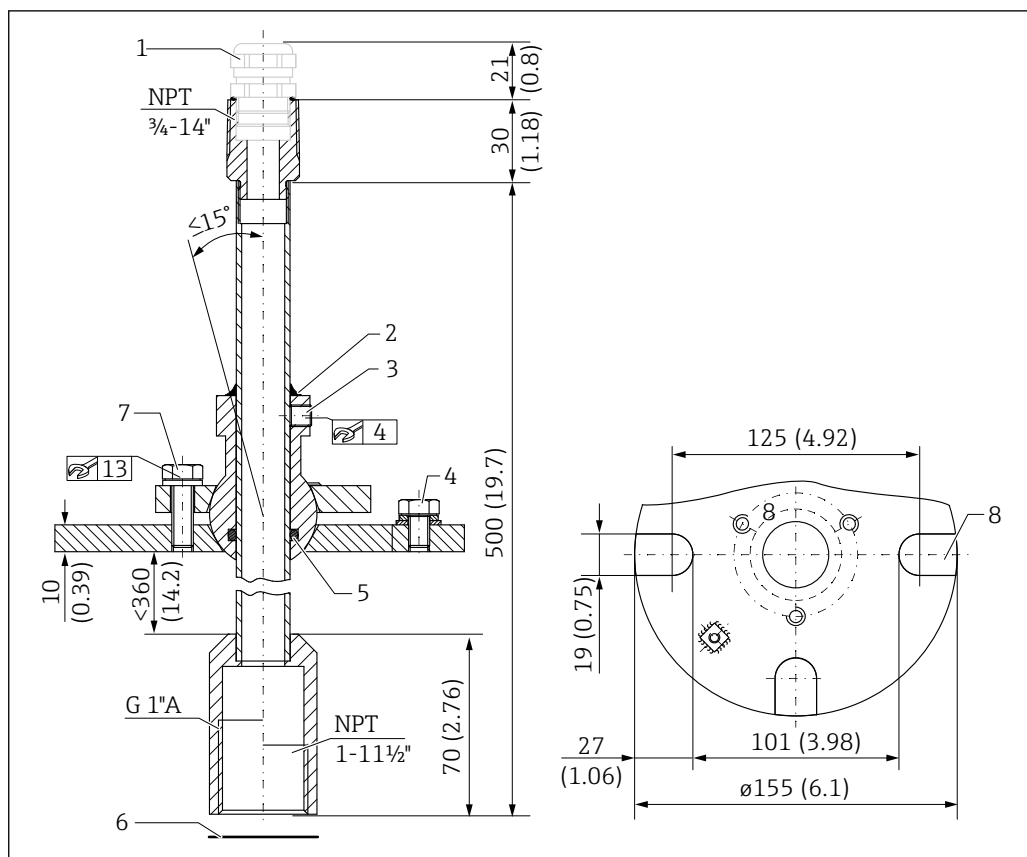
- Materiale: 316L (1.4404)
- Ordrenr. 71093130

FAU40-innrettingsenhet

Bruk

- Slik retter du inn en ultrasonisk sensor med bulkfaststoffenes overflate
- Dreieområde: 15°
- Soneseparasjon for eksplosjonsfareområder

Mål



20 FAU40-innrettingsenhet. Måleenhet mm (in)

- 1 Kabelmuffe M20x1.5 (hvis valgt i produktstrukturen)
- 2 Tetning her
- 3 To unbrakoskrue for høydejustering (8 Nm (6 lbf ft) ± 2 Nm (± 1.5 lbf ft))
- 4 Jordingsskrue
- 5 O-ring
- 6 Tetning levert med sensoren, må brukes for bruksområder i ATEX Sone 20
- 7 Skruer for lateral justering (18 Nm (13.5 lbf ft) ± 2 Nm (± 1.5 lbf ft))
- 8 Monteringsplasser (på versjon med UNI-flens)

Tilleggsinformasjon

 Teknisk informasjon TI00179F

IP66-kapsling for RNB130
strømforsyningsenhet

- **Bestillingsnummer:** 51002468
- **Tilleggsinformasjon:** Teknisk informasjon TI00080R

Ekstra dokumentasjon

Dokumentasjon for FMU90-
giver

- Teknisk informasjon TI00397F
- Bruksanvisning:
 - BA00288F (HART, nivåmåling)
 - BA00289F (HART, mengdemåling)
 - BA00292F (Profibus DP, nivåmåling)
 - BA00293F (Profibus DP, mengdemåling)
- Beskrivelse av enhetsparametere: GP01151F

Dokumentasjon for FMU95-giver

- Teknisk informasjon TI00398F
- Bruksanvisning: BA00344F
- Beskrivelse av enhetsparametere: GP01152F

Annen dokumentasjon



Mer informasjon og aktuelt tilgjengelig dokumentasjon finnes på Endress+Hausers nettsted: www.endress.com → Downloads.



www.addresses.endress.com
