

## 简明操作指南

# Liquiphant FTL51B Density 音叉密度计 与密度计算仪 QML51 配套使用

音叉密度计  
液体密度测量



本《简明操作指南》不能替代《操作手册》。相关产品的详细信息参见：

- [www.endress.com/deviceviewer](http://www.endress.com/deviceviewer)
- 智能手机/平板电脑：  
Endress+Hauser  
Operations App



# 1 文档信息

## 1.1 文档功能

《简明操作指南》包含从到货验收至初始调试的所有重要信息。

## 1.2 信息图标

### 1.2.1 安全图标



危险状况警示图标。若未能避免这种状况，可能导致人员严重或致命伤害。



潜在危险状况警示图标。若未能避免这种状况，可能导致人员严重或致命伤害。

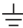


潜在危险状况警示图标。若未能避免这种状况，可能导致人员轻微或中等伤害。




潜在财产损失警示图标。若未能避免这种状况，可能导致产品损坏或附近的物品损坏。

### 1.2.2 电气图标


 接地连接


接地夹已经通过接地系统可靠接地。


 保护性接地 (PE)

进行后续电气连接前，必须确保此接线端已经安全可靠地接地。设备内外部均有接地端。

### 1.2.3 工具图标

 一字螺丝刀

 内六角扳手

 开口扳手

### 1.2.4 特定信息图标

 允许


允许的操作、过程或动作。


 禁止

禁止的操作、过程或动作。

 提示

附加信息

 参见文档

 参见其他章节

**1.**、**2.**、**3.**操作步骤

### 1.2.5 图中的图标

**A**、**B**、**C**... 视图

1、2、3 ... 部件号

△ 危险区

⊗ 安全区（非防爆危险区）

## 1.3 文档资料



配套技术文档资料的查询方式如下：

- 设备浏览器 ([www.endress.com/deviceviewer](http://www.endress.com/deviceviewer))：输入铭牌上的序列号
- 在 Endress+Hauser Operations app 中：输入铭牌上的序列号或扫描铭牌上的二维码。

### 1.3.1 标准文档资料

**文档资料类型：《操作手册》 (BA)**

安装和初始调试指南，包含完成常规操作任务的操作菜单的所有功能信息。其他功能信息不包含在内。

**文档资料类型：《简明操作指南》 (KA)**

获取首个测量值的快速指南，包含从到货验收到电气连接的所有必要信息。

**文档资料类型：《安全指南》、证书**

防爆型设备都有配套《安全指南》（例如 XA）。本文档是《操作手册》的组成部分。设备铭牌上标识有配套《安全指南》（XA）的文档资料代号。

### 1.3.2 设备补充文档资料

**操作手册**

BA02545S: 密度计算仪 QML51

**特殊文档**

- BA02545S: 密度计算仪 QML51
- BA02600F: FTL62 Density 音叉密度计（与密度计算仪 QML51 配套使用）
- SD03498S: OPC UA 服务器
- SD03501S: Modbus TCP 服务器
- SD01622P: 焊座（安装指南）
- TI00426F: 焊座、过程转接头和法兰（概述）

## 1.4 注册商标

**Modbus®**

施耐德自动化有限公司的注册商标

**OPC UA**

OPC 基金会的注册商标（美国亚利桑那州斯科茨代尔）

**HART®**

现场通信组织的注册商标（美国德克萨斯州奥斯汀）

## 2 基本安全指南

### 2.1 人员要求

操作人员必须符合下列要求:

- ▶ 经培训的合格专业人员必须具有执行特定功能和任务的资质。
- ▶ 经工厂厂方/操作员授权。
- ▶ 熟悉联邦/国家法规。
- ▶ 开始操作前, 专业人员必须事先阅读并理解《操作手册》、补充文档和证书中(取决于实际应用)的各项规定。
- ▶ 遵守操作指南和基本条件要求。

### 2.2 指定用途

本文中介绍的设备仅可用于液体的液位测量。

禁止超出设备的规格参数范围

 参见技术文档资料

#### 使用错误

由于不当使用或用于非指定用途而导致的损坏, 制造商不承担任何责任。

避免机械损坏:

- ▶ 禁止使用锐利或坚硬物体接触或清洁设备表面。

核实临界工况:

- ▶ 测量特殊介质和清洗液时, Endress+Hauser 十分乐意帮助您核实接液部件材质的耐腐蚀性, 但对此不做任何担保, 不承担任何责任。

#### 其他风险

在操作过程中, 与过程的热交换以及电子部件内部的功率消耗可能导致外壳温度升高至 80 °C (176 °F)。在测量过程中, 传感器温度可能接近介质温度。

存在接触表面烫伤的危险!

- ▶ 测量高温流体时, 确保已采取防护措施避免发生接触性烫伤。

### 2.3 工作场所安全

操作设备时:

- ▶ 遵守联邦/国家法规, 穿戴人员防护装备。

### 2.4 操作安全

设备损坏!

- ▶ 设备符合技术规格参数, 无错误、无故障, 否则禁止操作设备。
- ▶ 运营方有责任确保设备正常工作。

#### 设备设置、测试和维护操作

在设备设置、测试和维护操作期间, 过程安全可能面临风险。

- ▶ 必须采取替代性监管措施, 确保操作安全和过程安全。

## 改装设备

如果未经授权，禁止改装设备，改装会导致不可预见的危险。

- ▶ 如需改装，请咨询 Endress+Hauser 当地销售中心。

## 维修

为了确保设备始终安全和可靠测量：

- ▶ 未经明确许可禁止修理设备。
- ▶ 遵守联邦/国家法规中的电子设备修理准则。
- ▶ 仅使用 Endress+Hauser 的原装备件和附件。

## 防爆危险区

在防爆危险区中使用设备时（例如防爆要求），应避免人员受伤或设备损坏危险：

- ▶ 参照铭牌检查并确认所订购的设备是否允许在防爆危险区中使用。
- ▶ 遵守单独成册的补充文档资料中的说明，补充文档资料是本手册的组成部分。

## 2.5 产品安全

设备基于工程实践经验设计和测试，符合最先进的操作安全标准。通过出厂测试，可以安全工作。

设备满足常规安全标准和法规要求，此外，还符合设备 EU 符合性声明中的 EU 准则要求。制造商确保粘贴有 CE 标志的设备满足上述要求。

## 2.6 IT 安全

制造商只对按照《操作手册》安装和使用的产品提供质保。产品配备安全防护机制，用于防止意外改动。

操作员必须根据相关安全标准执行 IT 安全措施，为产品和相关数据传输提供额外的防护。

# 3 产品描述

Liquiphant FTL51B 音叉密度计安装有电子插件 FEL60D

设备与密度计算仪 QML51 配套使用，进行液体介质的密度测量，允许在防爆危险区中使用。

## 3.1 测量原理

测量系统包含以下主要部件：

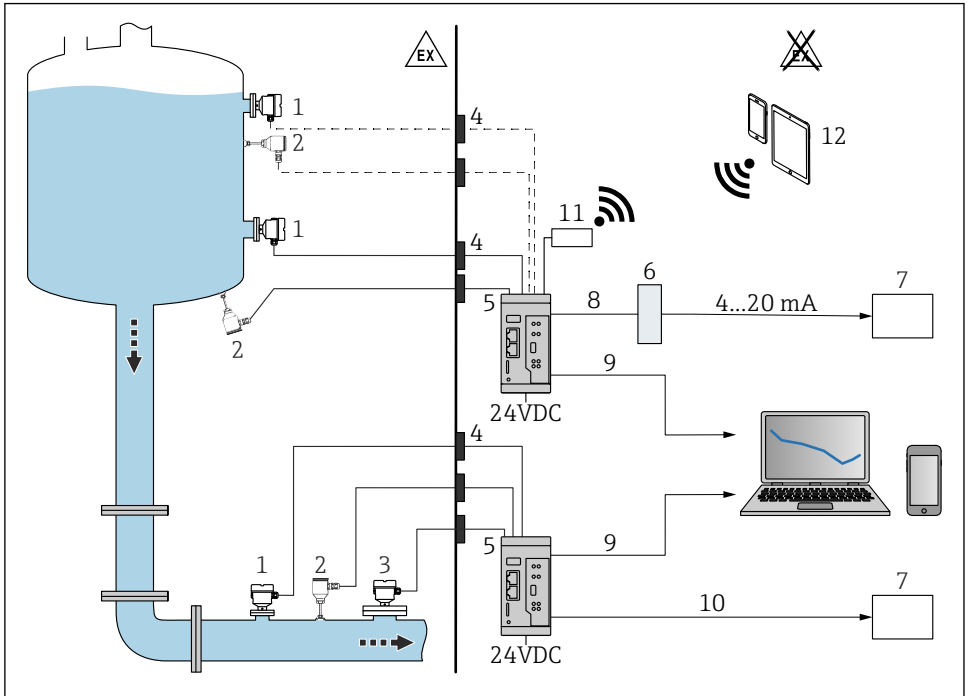
- Liquiphant Density 音叉密度计
- 密度计算仪

Liquiphant Density 音叉密度计与密度计算仪搭配使用，用于测量管道和储罐中的牛顿流体（理想粘度）密度。

在压电晶体驱动下，Liquiphant Density 的音叉以共振频率振动。液体密度变化时，音叉的振动频率也发生变化。因此，介质密度直接影响音叉的振动频率。可利用这种效应进行密度测量。

在密度计算仪中，液体密度基于传感器传输的音叉共振频率以及存储的传感器专用参数计算。为了补偿温度和压力影响，可以将其他相应传感器连接至密度计算仪。

## 3.2 测量系统



A0059906

### ☑ 1 与密度计算仪 QML51 配套进行密度测量

- 1 安装有电子插件 FEL60D 的 Liquiphant Density 音叉密度计 → 脉冲输出
- 2 温度传感器 (例如 4 ... 20 mA 输出)
- 3 压力变送器 (4 ... 20 mA 输出) ; 压力超过 6 bar (87 psi) 时或压力波动工况下需要使用
- 4 防爆安全栅 (Liquiphant Density 音叉密度计、温度和/或压力传感器安装在防爆危险区)
- 5 QML51 密度计算仪
- 6 Modbus TCP 至 4 ... 20 mA 转换器
- 7 可编程逻辑控制器
- 8 Modbus TCP
- 9 以太网
- 10 Modbus TCP 或 OPC UA
- 11 TELTONIKA 路由器 RUT241 (附件), 用于无线连接。
- 12 移动设备



在防爆危险区中使用: 通过 RN22 有源安全栅进行防爆隔离。双通道型 RN22 有源安全栅可为模拟量设备回路和安全设备供电, 达到 SIL2 功能安全等级 (SC 3)。本安型 HART®数据透明传输接口可在现场设备和密度计算仪 QML51 之间提供可靠连接。其连接防爆危险区的两线制/四线制设备, 并提供符合 NAMUR NE 175 标准的第二路电气隔离信号输出。

除了计算液体介质密度外，密度计算仪 QML51 还可以确定介质的参考密度和溶液的浓度，以及检测多达四种不同的介质或空管状态。

因此，密度计算仪可最多评估两个测量点，并使用辅助电源直接向所连接的两线制变送器供电。这样即可连接多达两台 Liquiphant Density 传感器和两台温度传感器来补偿温度效应，以便计算参考密度。

进行浓度测定时，可以使用仪表存储的标准（例如 ICUMSA 标准（糖浓度）、OIML ITS-90 标准（乙醇）），以及各种预设电解液溶液计算结果（基于 Laliberté-Cooper 模型）。

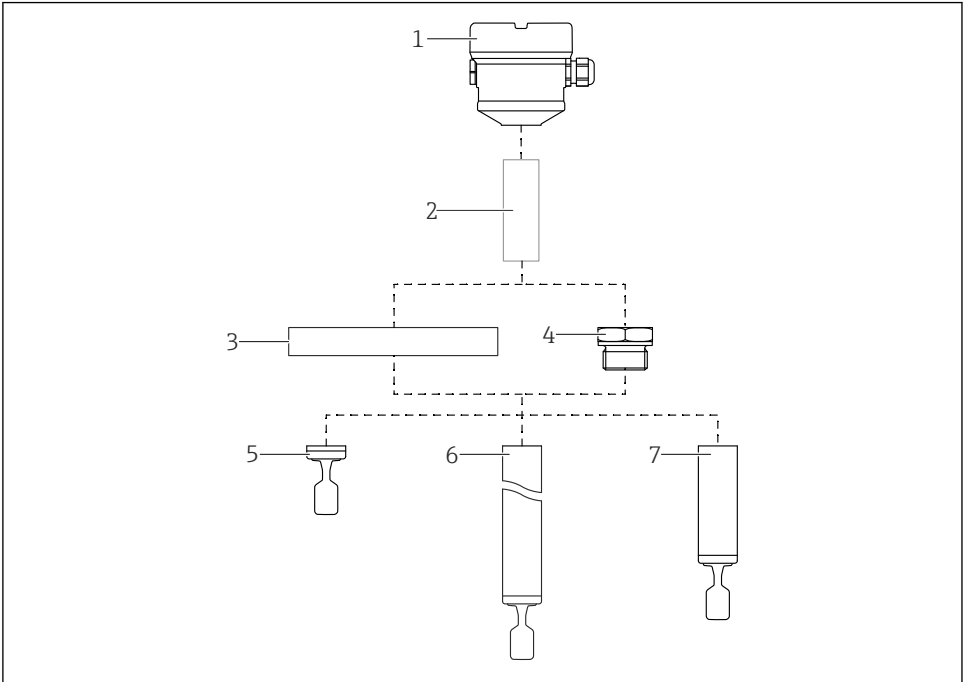
特定参考密度或浓度表可以线性化表形式手动输入，或者以标准数据格式（例如.csv、.xlsx）输入密度计算仪，以供计算之用。

密度和浓度值可以各种单位输出，例如国际单位、°Baume、°Brix 或°API。

通过内置网页服务器进行 QML51 设置，而网页服务器可使用标准网页浏览器通过安全 TLS 连接进行访问。

输出至 PLC 或 SCADA 系统时，QML51 支持以太网协议 Modbus TCP 和 OPC UA。如果连接 PLC 需要电流信号，可以通过转换器产生。转换器作为附件提供，可产生多达 4 个通道，将 Modbus TCP 信号转换为 4 ... 20 mA 模拟量信号。

### 3.3 产品设计



A0046337

#### 2 产品设计: Liquiphant FTL51B

- 1 外壳, 安装有电子插件 FEL60D 和外壳盖
- 2 选配隔热管, 气密锁通 (第二道防护)
- 3 法兰过程连接 (选配)
- 4 螺纹过程连接 (选配)
- 5 一体型探头, 带音叉
- 6 延长管型探头, 带音叉
- 7 短管型探头, 带音叉

## 4 到货验收和产品标识

### 4.1 到货验收

收到交货时:

1. 检查包装是否完好无损。
  - ↳ 立即向制造商报告损坏情况。  
不要安装损坏的部件。
2. 用发货清单检查交货范围。

3. 比对铭牌参数与发货清单上的订购要求。
4. 检查技术文档资料及其他配套文档资料，例如证书，以确保资料完整。



如果不满足任一上述条件，请咨询制造商。

## 4.2 产品标识

设备标识信息如下：

- 铭牌参数
- 订货号，标识发货清单上的订购选项
- 在设备浏览器中输入铭牌上的序列号 ([www.endress.com/deviceviewer](http://www.endress.com/deviceviewer))：显示完整设备信息。

### 4.2.1 铭牌

铭牌上标识法律规定的相关设备信息，例如：

- 制造商名称
- 订货号、扩展订货号、序列号
- 技术参数、防护等级
- 固件版本号、硬件版本号
- 认证信息
- 二维码（提供设备信息）

比对铭牌和订单数据，确保一致。

### 4.2.2 制造商地址

Endress+Hauser SE+Co. KG  
Hauptstraße 1  
79689 Maulburg, Germany  
产地：参见铭牌。

## 4.3 储存和运输

### 4.3.1 储存条件

使用原包装。

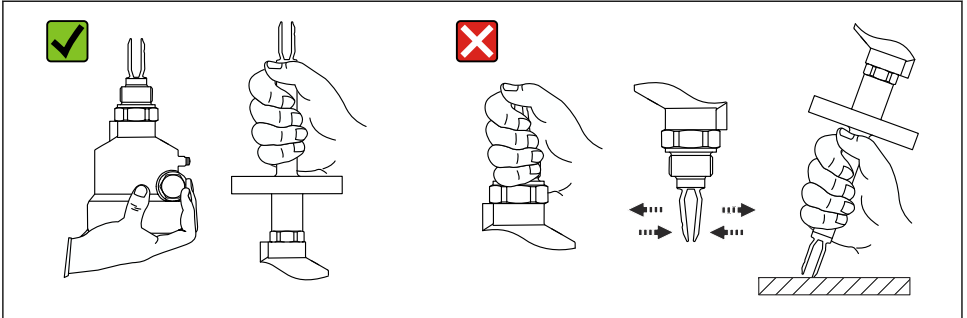
在洁净的干燥环境中储存，采取冲击防护措施

#### 储存温度

- **Liquiphant** 音叉密度计：-40 ... +80 °C (-40 ... +176 °F)
- **密度计算器 QML51**：-25 ... +85 °C (-13 ... +185 °F)

### 4.3.2 运输设备

- 使用原包装将设备运输至测量点
- 在搬运过程中，手握设备的外壳、隔热管、法兰或延长管
- 禁止弯曲、截短或拉伸叉体



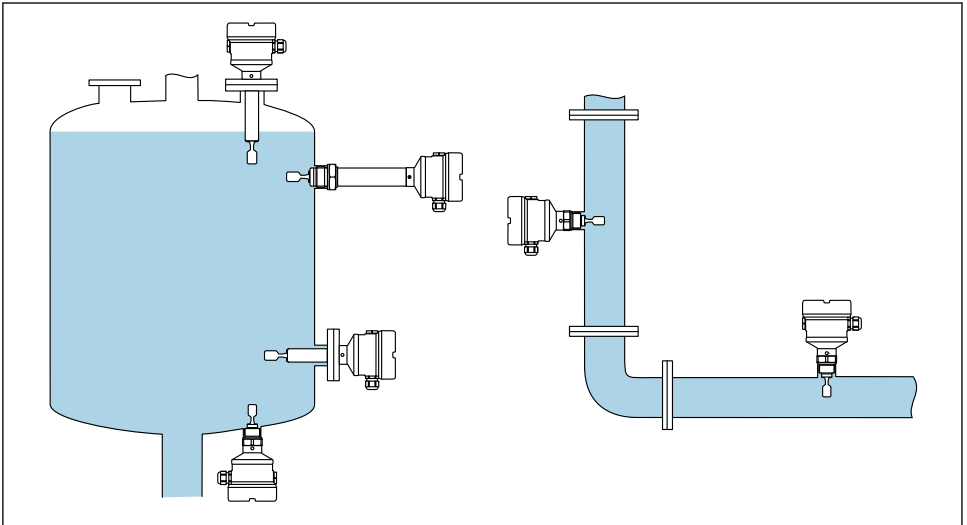
A0034846

### 3 搬运设备

## 5 安装

### 安装指南

- 长度不超过 500 mm (19.7 in) 的一体式仪表或短管型仪表的安装方向不受限制
- 顶部竖直安装长管型仪表
- 叉体末端与罐壁或管壁间的最小距离: 10 mm (0.39 in)

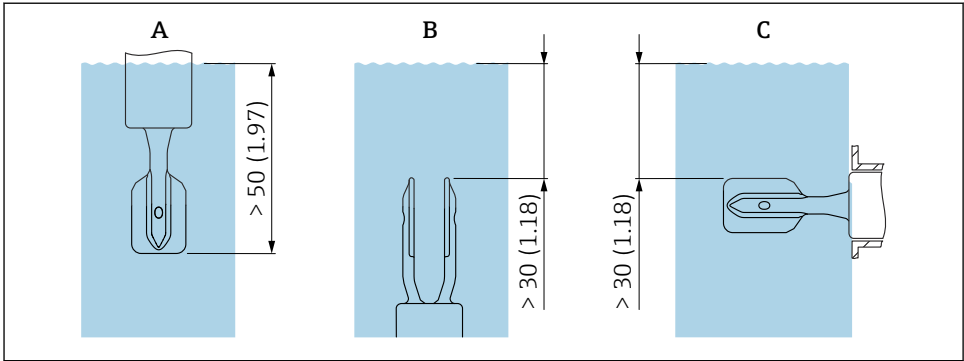


A0039739

### 4 安装实例: 安装在容器、罐体或管道中

## 5.1 安装要求

选择安装位置, 确保音叉和膜片能够被介质覆盖。



A0039685

5 单位: mm (in)

- A 顶部安装
- B 底部安装
- C 侧旁安装

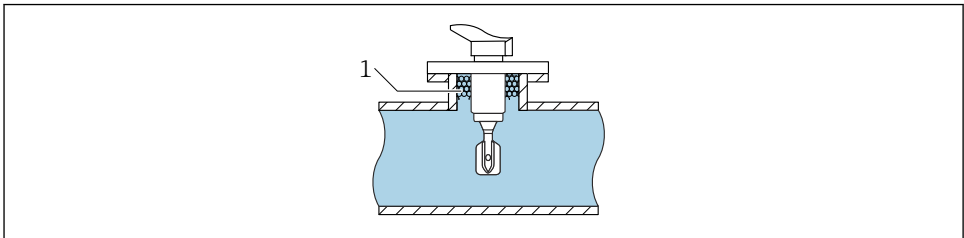
- i** 避免管道或安装短管中出现气泡
- 确保采取合适的排气措施

**i** 最大粘度: 350 mPa·s (3.5 P)

### 5.1.1 流速 - 管道内安装

#### 叉体接触管道内流动的介质

- 介质流速: 不超过 2 m/s (6.56 ft/s)/秒
- 避免出现气泡 (1)

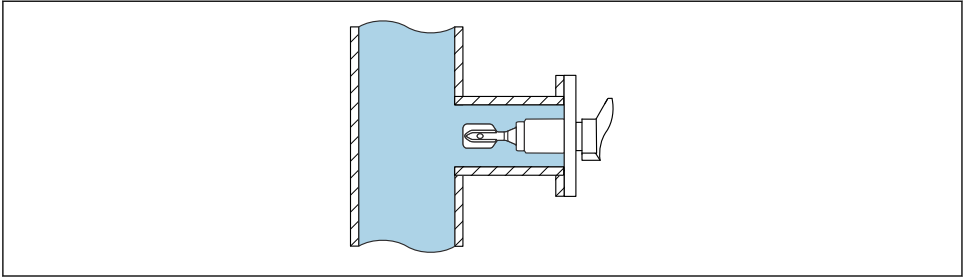


A0039718

6 安装实例: 叉体接触管道内流动的介质

#### 叉体不接触管道内流动的介质

流速: < 2 m/s (6.56 ft/s)



A0039721

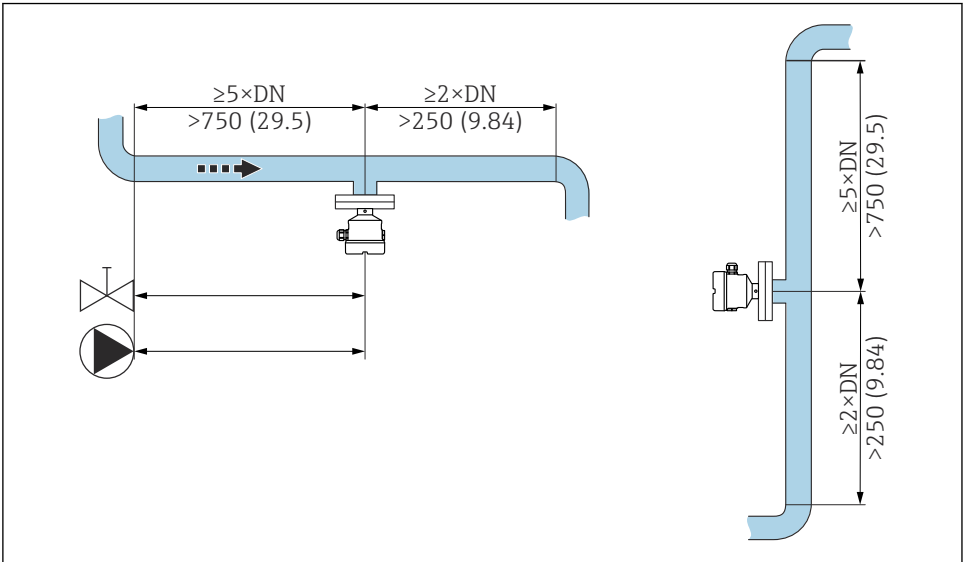
图 7 安装实例：叉体不接触管道内流动的介质

### 5.1.2 前后直管段

#### 前直管段

传感器应安装在上游管道中，且安装位置尽可能远离阀门、三通、弯头、法兰弯头等。满足下列前直管段长度要求，保证测量精度：

前直管段长度： $\geq 5 \times \text{DN}$ （公称口径）， - 不小于 750 mm (29.5 in)



A0039700

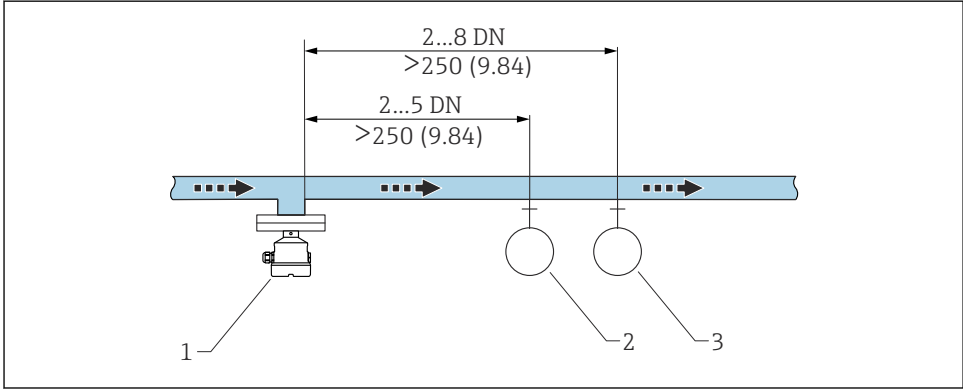
图 8 前直管段的安装。测量单位 mm (in)

### 后直管段

满足下列后直管段长度要求，保证测量精度：

后直管段长度： $\geq 2x$  DN（公称口径），- 不小于 250 mm (9.84 in)

压力传感器和温度传感器必须安装在 Liquiphant Density 传感器的下游管道中。在设备下游设置压力测量点和温度测量点时，确保测量点与设备间预留有充足的距离。



A0039701

图 9 后直管段的安装。测量单位 mm (in)

- 1 Liquiphant Density 传感器
- 2 压力测量设备
- 3 温度测量设备

### 5.1.3 校正系数

如果安装位置处的工况条件影响到音叉振动，使用校正系数（r）修正测量结果。

#### 标准安装

校正系数“r”与高度“h”相关，需要输入至密度计算仪 QML51：

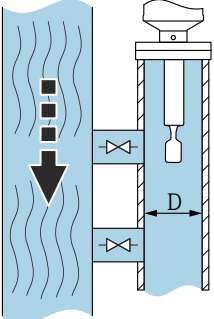
	h	r
	12 mm (0.47 in)	1.0026
	14 mm (0.55 in)	1.0016
	16 mm (0.63 in)	1.0011
	18 mm (0.71 in)	1.0008
	20 mm (0.79 in)	1.0006
	22 mm (0.87 in)	1.0005
	24 mm (0.94 in)	1.0004
	26 mm (1.02 in)	1.0004
	28 mm (1.10 in)	1.0004

A0039687

	h	r
	30 mm (1.18 in)	1.0003
	32 mm (1.26 in)	1.0003
	34 mm (1.34 in)	1.0002
	36 mm (1.42 in)	1.0001
	38 mm (1.50 in)	1.0001
	40 mm (1.57 in)	1.0000

### 安装在旁通管中

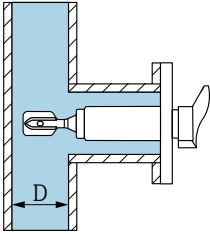
校正系数“r”与旁通管内径“D”相关，需要输入至密度计算仪 QML51:

	D	r
 <p>A0039689</p>	<44 mm (1.73 in)	-
	44 mm (1.73 in)	1.0191
	46 mm (1.81 in)	1.0162
	48 mm (1.89 in)	1.0137
	50 mm (1.97 in)	1.0116
	52 mm (2.05 in)	1.0098
	54 mm (2.13 in)	1.0083
	56 mm (2.20 in)	1.0070
	58 mm (2.28 in)	1.0059
	60 mm (2.36 in)	1.0050
	62 mm (2.44 in)	1.0042
	64 mm (2.52 in)	1.0035
	66 mm (2.60 in)	1.0030
	68 mm (2.68 in)	1.0025
	70 mm (2.76 in)	1.0021
	72 mm (2.83 in)	1.0017
	74 mm (2.91 in)	1.0014
	76 mm (2.99 in)	1.0012
	78 mm (3.07 in)	1.0010
	80 mm (3.15 in)	1.0008
82 mm (3.23 in)	1.0006	
84 mm (3.31 in)	1.0005	

	D	r
	86 mm (3.39 in)	1.0004
	88 mm (3.46 in)	1.0003
	90 mm (3.54 in)	1.0003
	92 mm (3.62 in)	1.0002
	94 mm (3.70 in)	1.0002
	96 mm (3.78 in)	1.0001
	98 mm (3.86 in)	1.0001
	100 mm (3.94 in)	1.0001
	>100 mm (3.94 in)	1.0000

### 安装在管道中

校正系数“r”与管道内径“D”相关，需要输入至密度计算仪 QML51:

	D	r
 <p style="text-align: center;">A0039707</p>	<44 mm (1.73 in)	-
	44 mm (1.73 in)	1.0225
	46 mm (1.81 in)	1.0167
	48 mm (1.89 in)	1.0125
	50 mm (1.97 in)	1.0096
	52 mm (2.05 in)	1.0075
	54 mm (2.13 in)	1.0061
	56 mm (2.20 in)	1.0051
	58 mm (2.28 in)	1.0044
	60 mm (2.36 in)	1.0039
	62 mm (2.44 in)	1.0035
	64 mm (2.52 in)	1.0032
	66 mm (2.60 in)	1.0028
	68 mm (2.68 in)	1.0025
	70 mm (2.76 in)	1.0022
	72 mm (2.83 in)	1.0020
	74 mm (2.91 in)	1.0017
	76 mm (2.99 in)	1.0015
78 mm (3.07 in)	1.0012	

	D	r
	80 mm (3.15 in)	1.0009
	82 mm (3.23 in)	1.0007
	84 mm (3.31 in)	1.0005
	86 mm (3.39 in)	1.0004
	88 mm (3.46 in)	1.0003
	90 mm (3.54 in)	1.0002
	92 mm (3.62 in)	1.0002
	94 mm (3.70 in)	1.0001
	96 mm (3.78 in)	1.0001
	98 mm (3.86 in)	1.0001
	100 mm (3.94 in)	1.0001
	>100 mm (3.94 in)	1.0000

#### 5.1.4 防止黏附

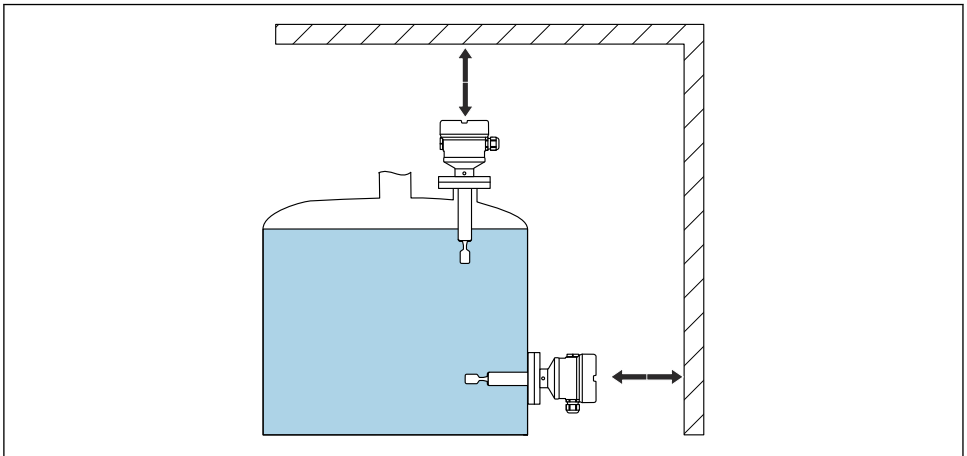
##### 注意

叉体上存在黏附或音叉被腐蚀直接影响测量结果，必须避免！

- ▶ 如需要，规定定期维护间隔。

#### 5.1.5 预留安装间隙

保证罐体外部预留有充足的空间，能够顺利进行电子插件的安装、连接和更换。

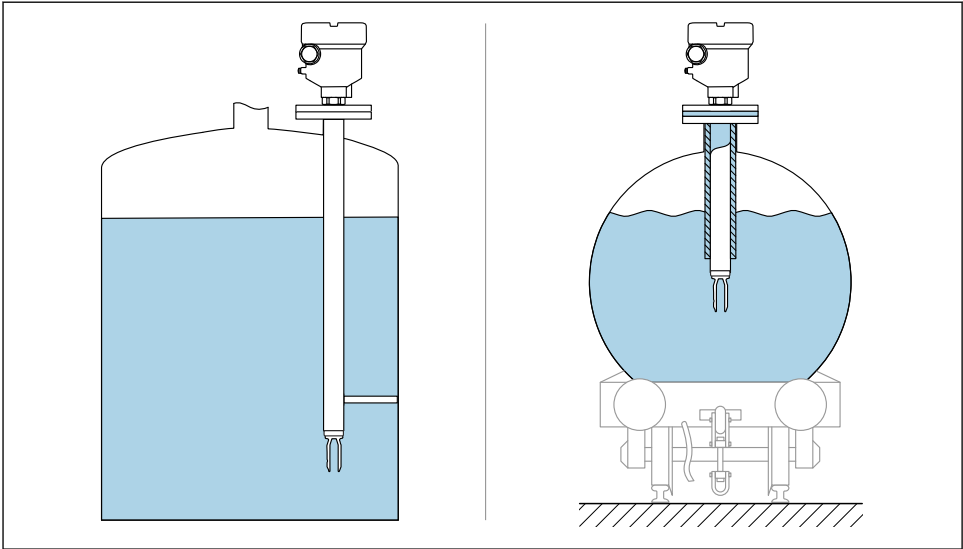


A0039741

10 预留安装间隙

### 5.1.6 支撑设备

如果存在强烈动态负载，需要支撑设备。延长管和传感器最大能够耐受 75 Nm (55 lbf ft) 的横向负载。

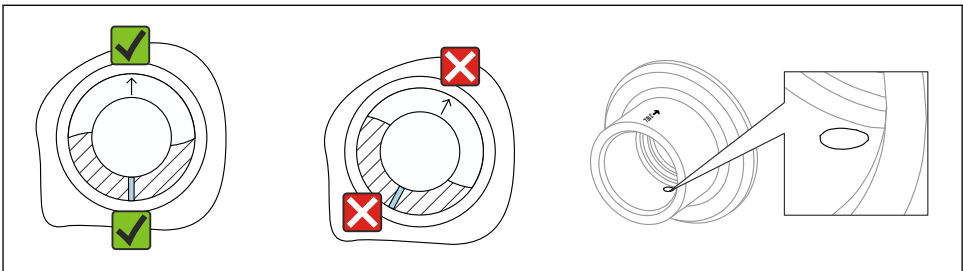


A0039742

图 11 实例：存在动态负载时，应支撑设备

### 5.1.7 焊座，带泄漏检测孔

调整焊座位置，确保泄漏检测孔朝下。这样即可看到逸出的介质，及早发现泄漏。



A0039230

图 12 焊座，带泄漏检测孔

## 5.2 安装设备

### 5.2.1 所需工具

- 开口扳手，用于传感器安装操作
- 内六角扳手，用于安装外壳锁定螺丝

### 5.2.2 安装步骤

#### 参照标记调整音叉安装位置

参照标记调整音叉安装位置，避免挂料和沉积物粘附。

- 螺纹连接标记：圆圈（材料号/螺纹代号位于相对侧）
- 法兰或卡箍连接标记：单线或双线



此外，螺纹连接上带一个二维码，其并非用于调整音叉安装位置。

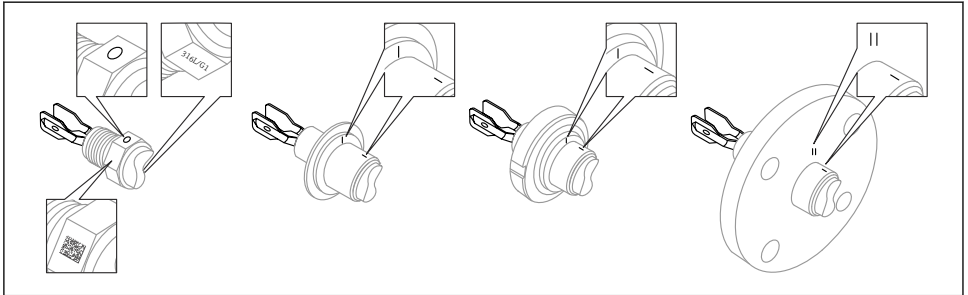


图 13 参照标记水平安装在罐体中的音叉位置

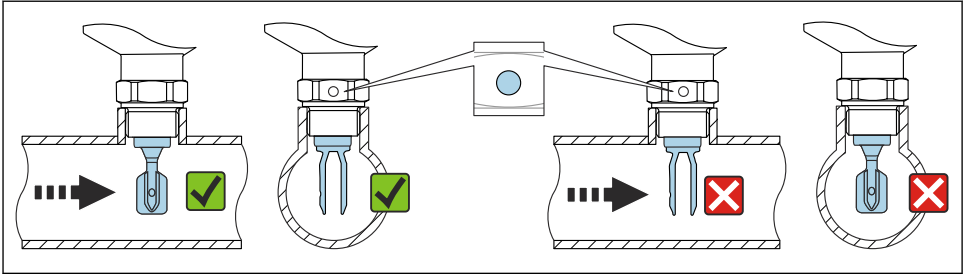
### 在管道中安装设备

#### 注意

#### 叉体安装方向错误

涡流和漩涡导致测量结果失真。

- ▶ 针对管道内部装置或带搅拌器的罐体，调整叉体安装位置，确保标记与介质流向一致。
- 测量过程中的介质流速不得超过 2 m/s (6.56 ft/s)
- 介质流速大于 2 m/s：使用旁通管或扩径管等结构件将介质流速降至不超过 2 m/s (6.56 ft/s)，避免流动介质影响叉体。
- 正确调整叉体安装位置，标记必须与介质流向一致，保证介质能够自由流动。
- 过程连接上的标记指示叉体安装位置。  
螺纹连接：六角螺栓上的圆点记号；法兰连接：法兰上的两条标记线。  
在设备安装过程中标记始终清晰可见。

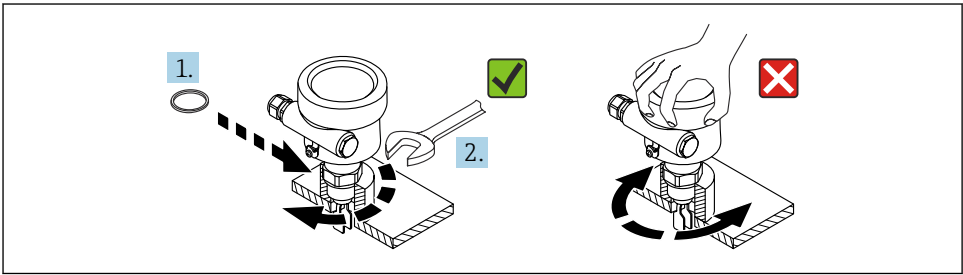


A0034651

图 14 安装在管道中（注意叉体安装位置和标记）

### 旋转拧入设备

- 仅允许旋转六角螺母，扭矩为 15 ... 30 Nm (11 ... 22 lbf ft)。
- 禁止直接旋转外壳！



A0034652

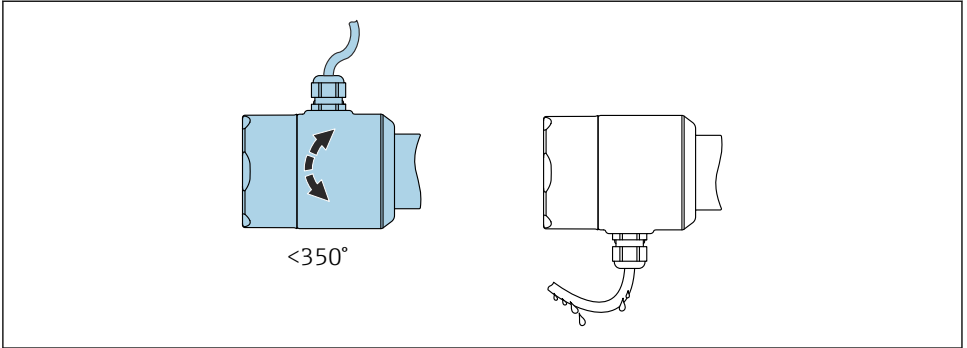
图 15 旋转拧入设备

### 调整电缆入口位置

所有外壳均可调整。

### 外壳不带锁紧螺丝

设备外壳的最大旋转角度为 350°。



A0052359

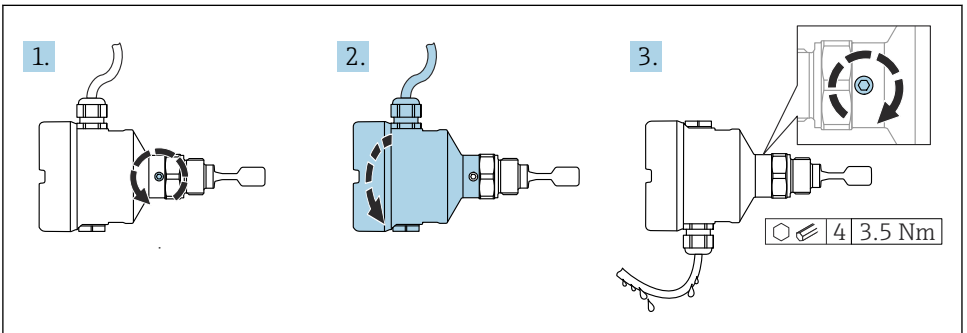
图 16 外壳不带锁紧螺丝，带排水回路

### 外壳带锁紧螺丝



如果外壳带锁紧螺丝：

- 通过松开锁紧螺丝旋转外壳并调整电缆入口位置。在电缆上形成排水回路可防止水汽进入外壳。
- 设备出厂时，锁紧螺丝已拧紧。



A0037347

图 17 外壳带外部锁紧螺丝和排水回路

1. 松开外部锁定螺丝（不超过 1.5 圈）。
2. 旋转外壳，调整电缆入口位置。
3. 拧紧外部锁紧螺丝。

**注意**

不能完全拧开外壳。

- ▶ 松开外部锁紧螺丝，最多转动 1.5 圈。如果过度或完全松开锁紧螺丝（超出螺丝定位点），将导致小部件（计数盘）松动或脱落。
- ▶ 拧紧锁定螺丝（4 mm (0.16 in)内六角），最大扭矩为 3.5 Nm (2.58 lbf ft) ± 0.3 Nm (±0.22 lbf ft)。

关闭外壳盖

**注意**

污染物会导致螺纹和外壳盖损坏!

- ▶ 清除外壳盖和外壳螺纹上的污染物（例如沙石）。
- ▶ 关闭外壳盖时如遇明显阻力，应再次检查螺纹上是否存在污染物。

**外壳螺纹**

可在电子部件和接线腔的螺纹上涂抹抗摩擦涂层。

以下适用于所有外壳材质：

- 外壳螺纹无需润滑。

## 5.3 滑动套管

详细信息参见“附件”章节。



《特殊文档》SD02398F（安装指南）

## 5.4 安装后检查

- 设备是否完好无损（外观检查）？
- 测量点位号和标签是否正确（外观检查）？
- 是否采取充足的仪表防护措施，避免直接日晒雨淋？
- 设备是否正确固定？
- 设备是否符合测量点技术规范？

例如：

- 过程温度
- 过程压力
- 环境温度
- 测量范围

# 6 电气连接

## 6.1 接线要求

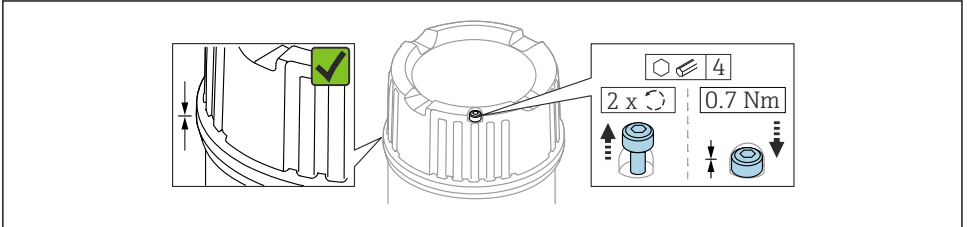
### 6.1.1 带锁定螺丝的外壳盖

对于特定防爆型式的防爆型设备，通过锁定螺丝锁紧外壳盖。

**注意**

如果锁定螺丝安装错误，外壳盖无法提供良好的密封性。

- ▶ 打开外壳盖：松开外壳盖锁扣上的螺丝，旋转不超过 2 圈，防止螺丝掉落。安装外壳盖，检查外壳盖密封圈。
- ▶ 关闭外壳盖：将外壳盖牢固拧至外壳上，确保锁定螺丝安装正确。外壳盖和外壳之间不得有任何缝隙。



A0039520

图 18 带锁定螺丝的外壳盖

### 6.1.2 连接保护性接地端 (PE)

在防爆危险区中使用设备时，设备必须等电位连接在系统中，与工作电压无关。这可以通过连接至内部或外部保护性接地端 (PE) 实现。

## 6.2 连接设备



### 外壳螺纹

可在电子部件和接线腔的螺纹上涂抹抗摩擦涂层。

以下适用于所有外壳材质：

**✗ 外壳螺纹无需润滑。**

### 6.2.1 电子插件 FEL60D：两线制连接，密度测量

**注意**

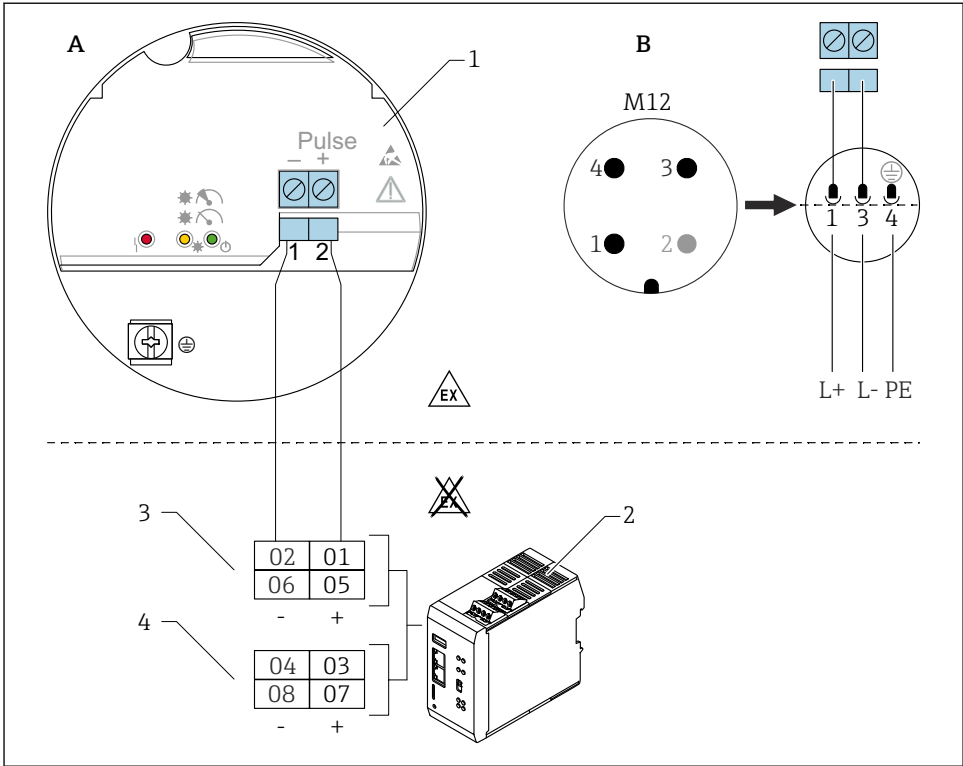
禁止使用其他开关单元操作。

损坏电子部件。

- ▶ 禁止在用作限位开关的设备中安装 FEL60D 电子插件。

### 接线端子分配

密度计算仪输出脉冲信号。借助脉冲信号，叉体频率连续传送至密度计算仪 QML51。



A0059904

图 19 电子插件 FEL60D 和密度计算仪 QML51 的接线图

- A 使用接线端子接线
- B 根据 EN61131-2 标准，使用外壳中的 M12 插头接线
- 1 电子插件 FEL60D
- 2 密度计算仪 QML51
- 3 Liquiphant 的接线方式
- 4 4...20 mA 设备（例如温度测量设备）的接线方式

## 电源

$U = 24 \text{ VDC} \pm 20\%$ ，仅适合连接密度计算仪 QML51

**i** 设备必须由 2 类电源或 SELV（安全特低电压）电源供电。

## 功率消耗

- FTL51B Density 音叉密度计：  $P < 160 \text{ mW}$
- 密度计算仪 QML51：  $P < 9 \text{ W}$

## 电流消耗

密度:  $I < 10 \text{ mA}$

## 过电压保护

过电压等级: I

## 使用 FEL60D 密度电子部件标定 Liquiphant

### 有三种标定方式:

- 标准标定 (出厂状态):  
确定传感器特性时, 在两种条件下 (真空和指定水槽) 分别测量音叉参数。设备出厂时在标定报告中提供确定的设备参数。叉体参数必须输入至 QML51 密度计算仪。
- 特殊标定 (在 Configurator 产品选型软件中选择):  
确定传感器特性时, 在三种条件下 (真空以及指定温度下的两种指定水槽) 分别测量音叉参数。设备出厂时在标定报告中提供确定的设备参数。叉体参数必须输入至 QML51 密度计算仪。  
此类标定可实现更高的测量精度。
- 现场标定:  
现场标定过程中, 用户确定的密度被传送至密度计算仪 QML51。



Liquiphant Density 所需的所有参数均记录在**标定报告**和**传感器合格证**中。

两份文档均为标准供货件。



关于更多信息和最新版本的文档资料, 请登陆 Endress+Hauser 网站:  
[www.endress.com](http://www.endress.com) → 资料下载。

## 密度测量

Liquiphant Density 音叉密度计安装在管道上和罐体中进行液体的密度测量。适用所有牛顿液体 (理想粘度), 允许在防爆危险区中使用。



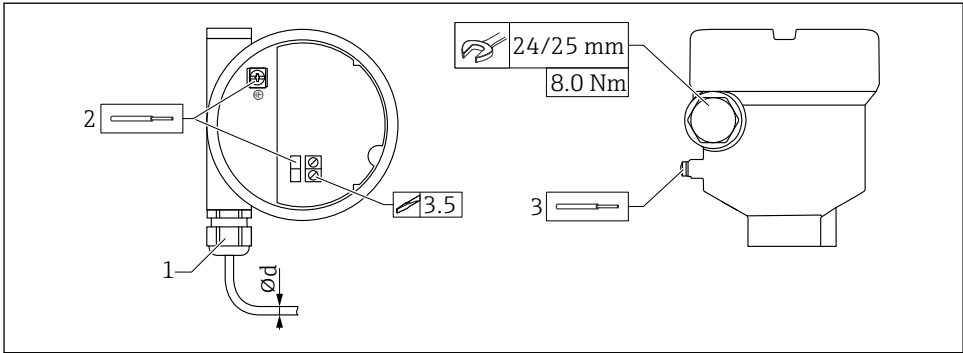
测量受以下因素的影响:

- 传感器附近出现气泡
- 传感器未完全被介质覆盖
- 传感器上出现固体介质黏附
- 管道中流体流速过快
- 前后直管段过短导致管道内出现紊流
- 叉体被腐蚀
- 非牛顿液体 (非理想粘度)

### 6.2.2 连接电缆

#### 所需工具

- 一字螺丝刀 (0.6 mm x 3.5 mm), 操作接线端子
- AF24/25 对角宽度 (8 Nm (5.9 lbf ft)) 的合适工具, 操作 M20 缆塞



A0018023

## ▣ 20 实例：接头（带电缆入口）和电子插件（带接线端子）

1 M20 接头（带电缆入口）实例

2 最大线芯尺寸  $2.5 \text{ mm}^2$  (AWG14)，外壳内的接地端 + 电子插件上的接线端子

3 最大线芯尺寸  $4.0 \text{ mm}^2$  (AWG12)，外壳外的接地端（图例中为带外部保护性接地端 (PE) 的塑料外壳）

∅d 镀镍黄铜缆塞，适用电缆直径范围  $7 \dots 10.5 \text{ mm}$  (0.28 ... 0.41 in)，

塑料缆塞，适用电缆直径范围  $5 \dots 10 \text{ mm}$  (0.2 ... 0.38 in)，

不锈钢缆塞，适用电缆直径范围  $7 \dots 12 \text{ mm}$  (0.28 ... 0.47 in)

## **i** 使用 M20 接头时，应注意以下几点

穿入电缆后：

- 反向拧紧接头
- 拧紧接头的连接螺母，扭矩为  $8 \text{ Nm}$  (5.9 lbf ft)
- 将随箱包装中提供的接头拧入外壳，扭矩为  $3.75 \text{ Nm}$  (2.76 lbf ft)

### 6.2.3 连接后检查

- 设备或电缆是否完好无损（外观检查）？
- 所用电缆是否符合要求？
- 安装后的电缆是否已经完全不受外力影响？
- 所有缆塞是否均牢固拧紧？
- 供电电压是否与铭牌参数一致？
- 不考虑极性反接功能，接线端子分配是否正确？
- 上电后，绿色 LED 指示灯是否亮起？
- 外壳盖是否均已安装到位，并牢固拧紧？
- 可选：带固定螺钉的外壳盖是否已拧紧？

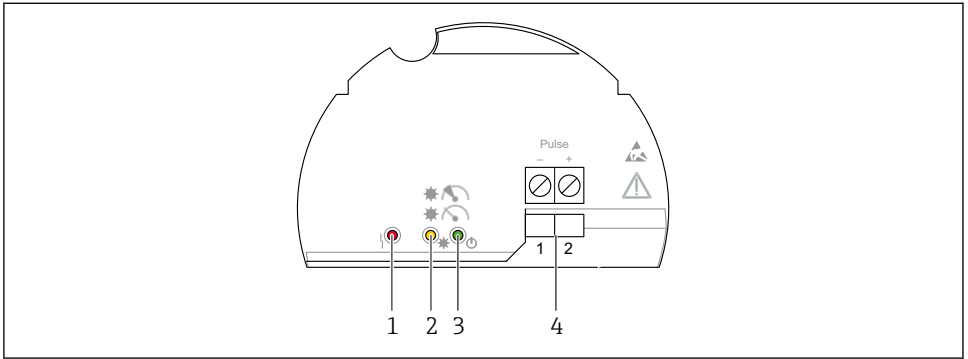
## 7 操作方式

### 7.1 操作方式概述

#### 7.1.1 操作方式

有关与密度计算仪 QML51 配套进行测量的详细信息，请参见密度计算仪 QML51 的文档资料。

#### 7.1.2 电子插件上的部件



A0039683

图 21 电子插件 FEL60D

- 1 红色 LED 指示灯：警告或报警
- 2 黄色 LED 指示灯：测量稳定
- 3 绿色 LED 指示灯：工作状态（设备开启）
- 4 脉冲输出接线端子

## 8 调试



本章节内容针对 Liquiphant。  
关于密度计算仪，另请参见《操作手册》BA02545S。

### 8.1 安装后检查和功能检查

进行测量点调试前，确保已完成安装后检查和连接后检查。

安装后检查

连接后检查

### 8.2 开机

▶ 开启

↳ 绿色 LED 指示灯常亮，黄色 LED 指示灯闪烁 2 至 3 次

两个 LED（绿色和黄色）指示灯常亮表示测量稳定。









71762120

[www.addresses.endress.com](http://www.addresses.endress.com)

---