

Einbauanleitung **Seilverlängerung**

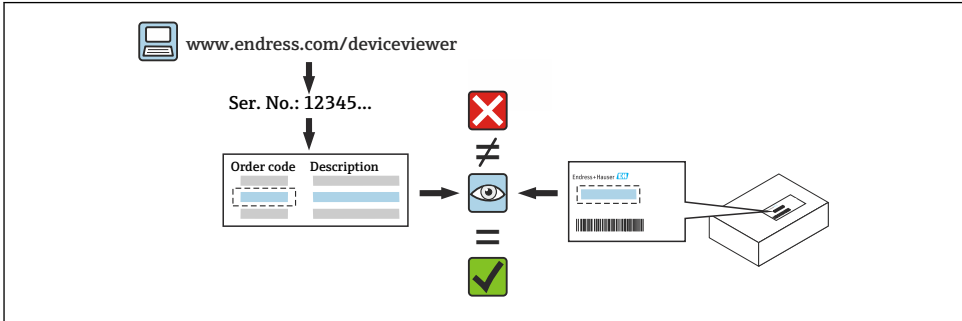
Strahlenschutzbehälter
FQG63, FQG74



1 Bestimmungsgemäße Verwendung

- Eine defekte Einheit nur gegen eine funktionierende Einheit des gleichen Typs ersetzen.
- Jegliche Manipulation an den Seilverlängerungen ist nicht zulässig.
- Falls eine andere Seillänge erforderlich sein sollte, darf nur ein Originalteil verwendet werden. Endress+Hauser Vertriebsorganisation kontaktieren.
- Im W@M Device Viewer prüfen, ob das Ersatzteil zum vorliegenden Gerät passt.

 Bei einigen Geräten befindet sich im Inneren des Gerätes eine Ersatzteilübersicht. Ist das Ersatzteilset dort aufgelistet, entfällt die Überprüfung.



2 Symbole

3 Warnhinweissymbole

WARNUNG

Bezeichnet eine möglicherweise drohende Gefahr. Wenn sie nicht gemieden wird, können Tod oder schwerste Verletzungen die Folge sein.

VORSICHT

Bezeichnet eine möglicherweise drohende Gefahr. Wenn sie nicht gemieden wird, können leichte oder geringfügige Verletzungen die Folge sein.

3.1 Strahlenwarnzeichen



Warnsymbol für radioaktive Quelle nach ISO 7010

Warnzeichen Ionisierende Strahlung

Kennzeichnung von Orten und Gegenständen, an denen oder in deren Umgebung mit dem Auftreten ionisierender Strahlung zu rechnen ist.



Warnsymbol für hochradioaktive Quelle nach ISO 21482

Strahlenwarnzeichen hochradioaktiv

- Warnung vor hochradioaktiven Stoffen oder ionisierender Strahlung.
- Hochradioaktive Quellen sind separat auf den Strahlenschutzbehältern gekennzeichnet mit dem Hinweis "hochradioaktive Quelle" und dem zusätzlichen Warnsymbol nach ISO 21482.

3.2 Symbole für Informationstypen und Grafiken

Tipp

Kennzeichnet zusätzliche Informationen

4 Anforderungen an das Personal

WARNUNG

Gefahr durch nicht ausreichend qualifiziertes Personal.

Sach- und Personenschäden. Insbesondere durch unsachgemäße Handhabung.

- ▶ Die im Folgenden genannten Anforderungen an das Personal sind für den Anlagenbetreiber verpflichtend.

Reparaturberechtigte Personen


Reparaturberechtigte Personen sind

- ▶ ausgebildetes Fachpersonal und verfügen über die Qualifikation, die dieser Funktion, Tätigkeit und den jeweiligen, nationalen Anforderungen entspricht,
- ▶ vom Anlagenbetreiber autorisiert und
- ▶ mit den nationalen Vorschriften vertraut.

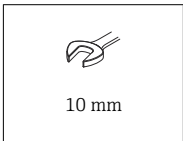
5 Sicherheitshinweise

- Die Betriebsanleitung zum Gerät beachten.
- Nationale Vorschriften einhalten.
- Vor einem Geräteausbau: Prozess in sicheren Zustand bringen und Gerät von gefährlichen Prozessstoffen befreien.
- Verbrennungsgefahr durch heiße Oberflächen! Vor Arbeitsbeginn: Anlage und Gerät auf berührungssichere Temperatur abkühlen.

- Änderungen am Gerät sind nicht zulässig.
- Nur Original-Ersatzteile und Zubehör von Endress+Hauser verwenden.
- Eindringen von Fremdkörpern, Feuchtigkeit oder Verunreinigung vermeiden.
- Defekte Gewinde erfordern eine Instandsetzung des Geräts.
- Die in der Betriebsanleitung aufgeführten Hinweise zum Transport und zur Rücksendung beachten.

 Bei Fragen über Service und Ersatzteile, Endress+Hauser Vertriebsstelle kontaktieren.

6 Werkzeugliste

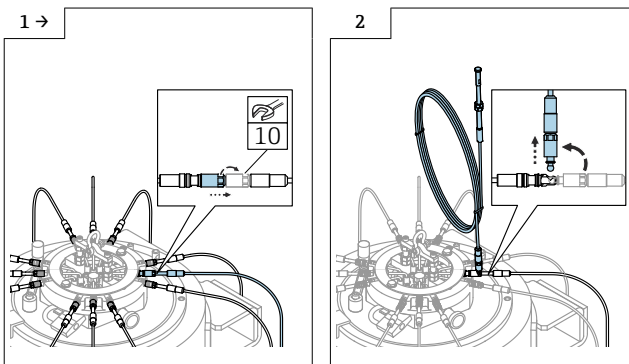


7 Ausbau Seilverlängerung

⚠️ WARNUNG

Beim Austausch einer Seilverlängerung, Strahlenschäden und Verletzungsgefahr durch ionisierende Strahlung!

- ▶ Hinweise zum Strahlenschutz in der Betriebsanleitung beachten.
- ▶ Den zuständigen Strahlenschutzbeauftragten für spezifische Anweisungen kontaktieren.
- ▶ Der Strahlenschutzbehälter muss in "OFF/AUS"-Stellung gesichert sein.
- ▶ Beim Umgang mit radioaktiven Strahlungsquellen, jede unnötige Strahlenbelastung vermeiden.
- ▶ Unvermeidbare Strahlenbelastung so gering wie möglich halten.
- ▶ Alle Arbeiten nur aus einer geschützten Position heraus vornehmen.



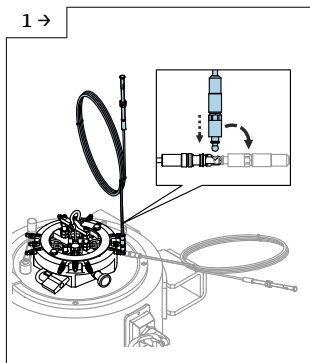
- ▶ **⚠️ WARNUNG: IONISIERENDE STRahlung!**
- ▶ **⚠️ VORSICHT:** Hitzeschutzhandschuhe und Schutzbrille verwenden. Verbrennungsgefahr durch heiße Seilverlängerungen.
- ▶ Verriegelungshülse der Seilverlängerung abschrauben.
- ▶ Seilverlängerung über den Kugelkopf von der Seitentrennung trennen.

8 Einbau

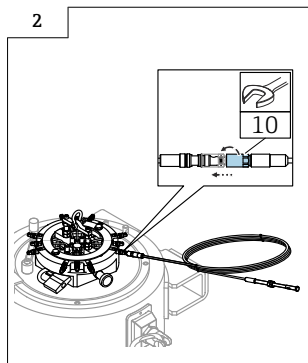
8.1 Genereller Einbauhinweis

Der Einbau erfolgt in umgekehrter Reihenfolge zum Ausbau.

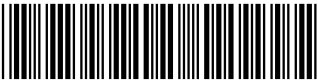
8.2 Spezielle Einbauhinweise



- ▶ Seilverlängerung über den Kugelkopf mit der Seiltrennung verbinden.
- ▶ **i** Für eine sichere Zuordnung befindet sich Serien- und Positionsnummer auf der Seilverlängerung.
- ▶ **i** Die aufgedruckte Länge der Seilverlängerung entspricht der nachmessbaren Länge des Seils der Seilverlängerung.



- ▶ Verriegelungshülse der Seilverlängerung auf Anschlag anziehen.



71763498

www.addresses.endress.com
