

Teknik Bilgiler

Prosonic S FDU91

Ultrasonik ölçüm teknolojisi



Seviye ölçümü ve akış ölçümü için ultrasonik sensör

Uygulama

- Sıvıların ve silolarda, konveyör bantlarında, malzeme stoklarında ve kırıclarda bulunan katıların sürekli ve temassız seviye ölçümü
- Açık oluklarda ve ölçüm bentlerinde akış ölçümü
- Maksimum ölçüm aralığı: sıvılarda 10 m (33 ft); katılarda 5 m (16 ft)

Avantajlarınız

- Time-of-flight düzeltmeli entegre sıcaklık sensörüyle sıcaklıklar değiştiğinde bile doğru ölçümler sağlar
- Maksimum kimyasal direnç sağlayan hermetik kaynaklı PVDF sensörü
- Ayrı transmitter kurulumu sayesinde zorlu ortam koşullarına uygundur (maks. 300 m (984 ft))
- Kendi kendini temizleme özelliğiyle minimum tortu birikimi sağlanır
- Hava koşullarına ve su basmasına karşı dayanıklıdır (IP68)
- Uluslararası Dust-Ex ve Gas-Ex sertifikaları mevcuttur

İçindekiler

Önemli doküman bilgileri	3	Sipariş bilgileri	15
Doküman sembolleri	3	Sipariş bilgileri	15
Fonksiyon ve sistem tasarımı	4	5 noktalı doğrusalılık protokolü	15
Seviye ölçümü	4	Teslimat kapsamı	16
Oluklarda veya bentlerde akış ölçümü	4	Aksesuarlar	16
Sıcaklığa bağlı time-of-flight düzeltmesi	5	Sensör uzatma kablosu	16
Giriş	5	Ortam koruma kapağı	16
Blokaj mesafesi	5	Vidalı flanş FAX50	16
Ölçüm aralığı	5	Sensörler için destek kolu	17
Çalışma frekansı	6	Tavan montajı için montaj braketi	20
Güç beslemesi	6	FAU40 hizalama ünitesi	20
Besleme voltajı	6	RNB130 sensör ısıtıcısı için güç besleme ünitesi	21
Entegre sensör ısıtıcısına güç beslemesi	6	RNB130 güç besleme ünitesi için IP66 koruyucu muhafaza	22
Elektrik bağlantısı	6	Ek dokümantasyon	22
Sensör bağlantı şeması → FMU90	7	FMU90 transmitter dokümantasyonu	22
Sensör bağlantı şeması → FMU95	7	FMU95 transmitter dokümantasyonu	22
Uzatma kablosu özellikleri	7	Diğer dokümantasyon	22
Sensör kablosunun kısaltılması	8		
Kurulum	8		
Seviye ölçümü için kurulum koşulları	8		
Akış ölçümü için kurulum koşulları	9		
Kurulum talimatları	10		
Kurulum opsiyonları (örnekler)	10		
Nozül montajı	11		
Dar çukurlarda ölçüm için ultrason kılavuz borusu	12		
Sensörün sabitlenmesi	12		
Çevre koşulları	12		
Koruma derecesi	12		
Vibrasyon mukavemeti	12		
Saklama sıcaklığı	12		
Termal şok direnci	12		
Elektromanyetik uyumluluk	12		
Proses	13		
Proses sıcaklığı	13		
Proses basıncı	13		
Mekanik yapı	13		
Boyutlar	13		
G1" kontra somunun boyutları	13		
Ağırlık	13		
Malzemeler	14		
Bağlantı kablosundaki malzemeler	14		
G1" kontra somununun malzemesi	14		
Sertifika ve onaylar	14		
CE işareti	14		
RoHS	14		
RCM-Tick işareti	14		
Ex onayı	14		
Diğer standartlar ve kılavuzlar	14		

Önemli doküman bilgileri

Doküman sembolleri

Güvenlik sembolleri

TEHLİKE

Bu sembol sizi tehlikeli bir duruma karşı uyarır. Bu durumun giderilememesi, ciddi veya ölümcül yaralanma ile sonuçlanacaktır.

UYARI

Bu sembol sizi tehlikeli bir duruma karşı uyarır. Bu durumun giderilememesi, ciddi veya ölümcül yaralanma ile sonuçlanabilir.

DİKKAT

Bu sembol sizi tehlikeli bir duruma karşı uyarır. Bu durumun giderilememesi, küçük veya orta seviyede yaralanma ile sonuçlanabilir.

DUYURU

Bu sembol kişisel yaralanma ile sonuçlanmayan prosedürler ve diğer olaylar hakkında bilgi içerir.

Elektrik sembolleri



Topraklama bağlantısı

Operatör tarafından topraklama sistemiyle toprağa bağlanan topraklı terminaldir.

Alet sembolleri



Açık ağızlı anahtar

Çeşitli bilgi ve grafik tipleri için semboller

İzin verilen

İzin verilen prosedürler, prosesler veya işlemler

Yasak

Yasak olan prosedürler, prosesler veya işlemler

İpucu

Ek bilgileri gösterir



Dokümantasyon referansı

1, 2, 3

Adım serisi

1, 2, 3, ...

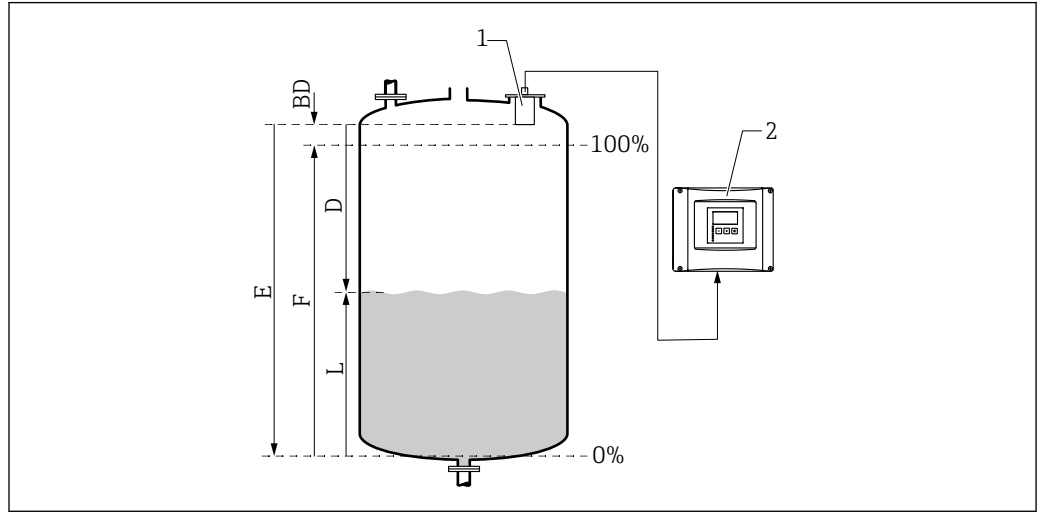
Parça numaraları

A, B, C, ...

Görünümler

Fonksiyon ve sistem tasarımı

Seviye ölçümü



A0034882

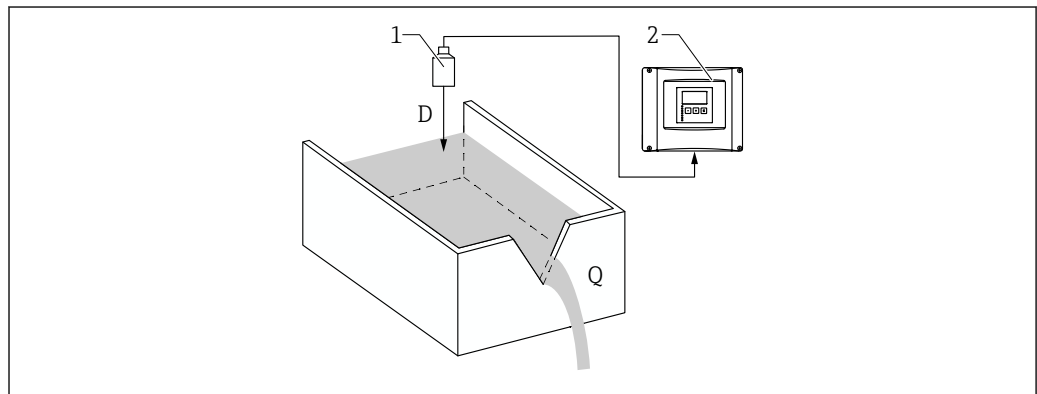
- 1 Prosonic S sensör
 2 Prosonic S transmitter
 BD Blokaj mesafesi
 D Referans noktası (sensör membranı) ile madde yüzeyi arasındaki mesafe
 E Boş mesafe
 F Ölçüm aralığı
 L Seviye

Sensör, maddenin yüzeyine doğru ultrasonik darbeler iletir. Bu darbeler geri yansıtılır ve sensör tarafından algılanır. Bir darbenin iletilmesi ve alınması arasındaki t süresi transmitter tarafından ölçülür. Transmitter bu süreyi ve c sonik hızını kullanarak referans noktası (sensör membranı) ile madde yüzeyi arasındaki D mesafesini hesaplar:

$$D = c \cdot t / 2$$

L seviyesi D'den türetilir. V hacmi veya M kütlesi linearizasyon yöntemiyle L'den türetilir.

Oluklarda veya bentlerde akış ölçümü



A0035219

- 1 Prosonic S sensör
 2 Prosonic S transmitter
 D Sensör membranı ile sıvı yüzeyi arasındaki mesafe
 Q Akış

Sensör, sıvının yüzeyine doğru ultrasonik darbeler iletir. Bu darbeler geri yansıtılır ve sensör tarafından algılanır. Bir darbenin iletilmesi ve alınması arasındaki t süresi transmitter tarafından ölçülür. Transmitter bu süreyi ve c sonik hızını kullanarak sensör membranı (referans noktası) ile sıvı yüzeyi arasındaki D mesafesini hesaplar:

$$D = c \cdot t / 2$$

L seviyesi D'den türetilir. Linearizasyon yöntemiyle Q akışı L'den türetilir.

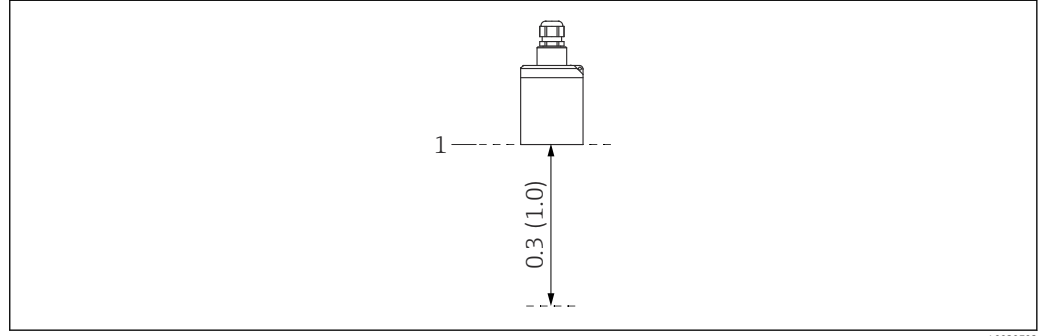
Sıcaklığa bağlı time-of-flight düzeltmesi

Sıcaklığa bağlı time-of-flight düzeltmesi, FMU90 transmitterine bağlanan harici sıcaklık sensörleriyle sağlanır.

Giriş

Blokaj mesafesi

Blokaj mesafesi (BD) aralığındaki sinyaller, sensörün geçici tepkisi nedeniyle ölçülemez.



1 Ultrasonik sensörün blokaj mesafesi. Mühendislik ünitesi m (ft)

1 Ölçümün referans noktası (sensör membranı)

Ölçüm aralığı**Çalışma koşullarına bağlı olarak etkin sensör aralığının tahmini**

1. Geçerli tüm zayıflama değerlerini aşağıdaki listelerden toplayın.
2. Hesaplanan toplam zayıflama değerinden yola çıkarak aşağıdaki aralık tablosu yardımıyla sensör aralığını hesaplayın.

Sıvı yüzeyinden kaynaklanan zayıflama

- Sakin yüzey: 0 dB
- Yüzeydeki dalgalar: 5 ... 10 dB
- Çok çalkantılı yüzey: 10 ... 20 dB
- Köpüklü yüzey: Endress+Hauser ile irtibat kurun: <http://www.endress.com/contact>

Katı yüzey nedeniyle zayıflama

- Sert, pürüzlü yüzey (ör. moloz): 40 dB
- Yumuşak yüzey (ör. torf, tozla kaplı klinker): 40 ... 60 dB

Toz nedeniyle zayıflama

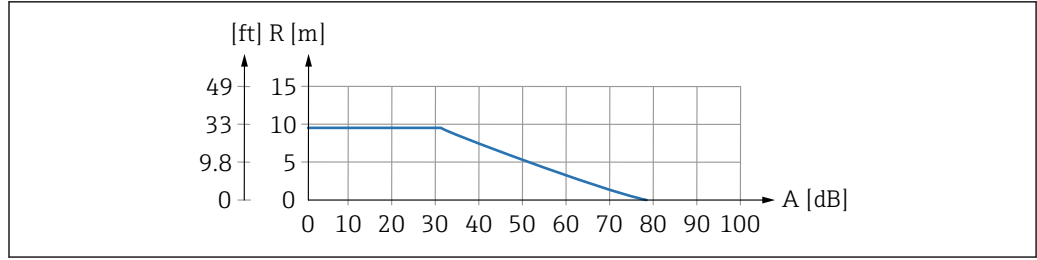
- Toz yok: 0 dB
- Düşük seviyede toz oluşumu: 5 dB
- Yüksek seviyede toz oluşumu: 5 ... 20 dB

Algılama aralığında doldurma perdesinin neden olduğu zayıflama

- Doldurma perdesi yok: 0 dB
- Küçük hacim: 5 dB
- Büyük hacim: 5 ... 20 dB

Sensör ve ürün yüzeyi arasındaki sıcaklık farkından kaynaklanan zayıflama

- Maksimum 20 °C (68 °F): 0 dB
- Maksimum 40 °C (104 °F): 5 ... 10 dB
- Maksimum 80 °C (176 °F): 10 ... 20 dB



A0039797

2 Ultrasonik sensörler için aralık tablosu

A dB cinsinden toplam zayıflama
R m (ft) cinsinden aralık

Çalışma frekansı

43 kHz

Güç beslemesi

Besleme voltajı

Transmitter tarafından sağlanır.

Entegre sensör ısıtıcısına güç beslemesi

Sensör ısıtıcılı cihaz versiyonları
FDU91-***B*

Bağlantı verileri

- Besleme voltajı: $24 V_{DC} \pm 10\%$
- Artık dalgalanma: $< 100\text{ mV}$
- Akım tüketimi: sensör başına 250 mA
- Uygun güç besleme ünitesi: Endress+Hauser RNB130
- i Sensör ısıtıcısı aktif durumdayken entegre sıcaklık sensörü kullanılamaz. Bunun yerine aşağıdaki harici sıcaklık sensörlerinden birini kullanın:
 - Pt100
 - Endress+Hauser Omnigrad S TR61
 - Harici sıcaklık sensörünün bağlanması hakkında bilgi için, bkz. Teknik Bilgiler TI00397F.

Elektrik bağlantısı

Genel bilgiler

DUYURU

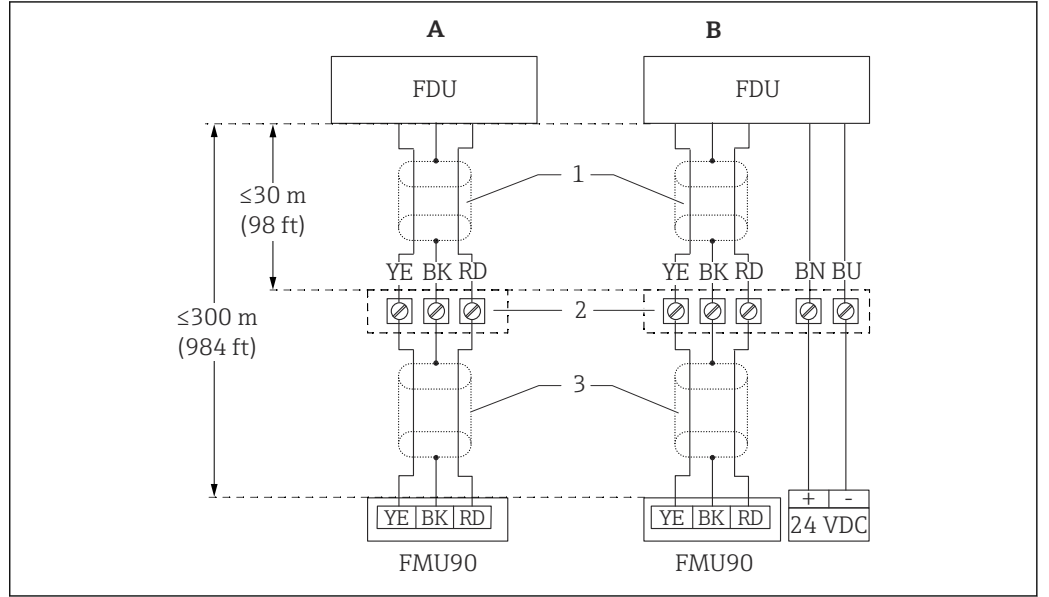
Parazit sinyalleri arızalara neden olabilir

- ▶ Sensör kablolarını yüksek voltajlı elektrik hatlarının veya frekans dönüştürücülerin yakınından paralel olarak geçirmeyin.

DUYURU

Hasarlı bir kablo kılıfı arızalara neden olabilir

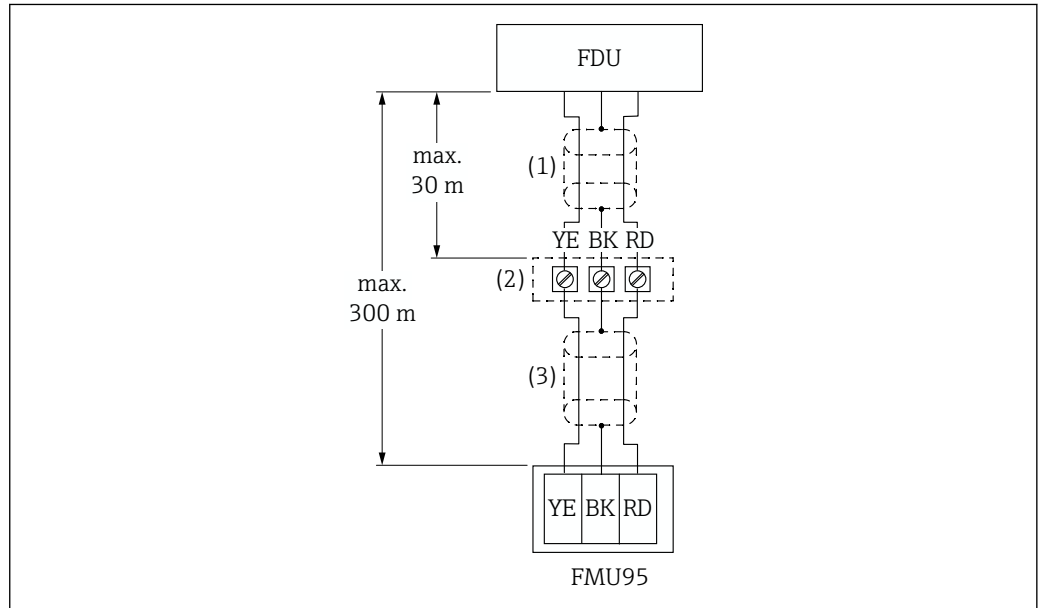
- ▶ Önceden sonlandırılmış kablolar için: siyah kabloyu (kılıf) "BK" terminaline bağlayın.
- ▶ Uzatma kabloları için: kılıfı bükün ve "BK" terminaline bağlayın.

Sensör bağlantı şeması →
FMU90

A0039801

3 Sensör bağlantı şeması; YE: sarı, BK: siyah, RD: kırmızı; BU: mavi; BN: kahverengi; koruyucu iletken GNYE: yeşil/sarı

- A Sensör ısıtıcısı olmadan
 B Sensör ısıtıcılı
 1 Sensör kablosunun kılıfı
 2 Terminal kutusu
 3 Uzatma kablosunun kılıfı

Sensör bağlantı şeması →
FMU95

A0039804


4 Sensör bağlantı şeması; YE: sarı, BK: siyah, RD: kırmızı; BU: mavi; BN: kahverengi; koruyucu iletken GNYE: yeşil/sarı

- 1 Sensör kablosunun kılıfı
 2 Terminal kutusu
 3 Uzatma kablosunun kılıfı

Uzatma kablosu özellikleri

- **Maksimum toplam uzunluk (sensör kablosu + uzatma kablosu)**
300 m (984 ft)
- **Tel sayısı**
Bağlantı şemasına göre
- **Ekranlama**
YE kablosu için bir ekranlama örgüsü ve RD kablosu için bir ekranlama örgüsü (ekranlama folyosu yok)

- **Kesit**
0,75 ... 2,5 mm² (18 ... 14 AWG)
- **Direnç**
Tel başına maksimum 8 Ω
- **Kapasitans, telden kılıfa**
Maks. 60 nF

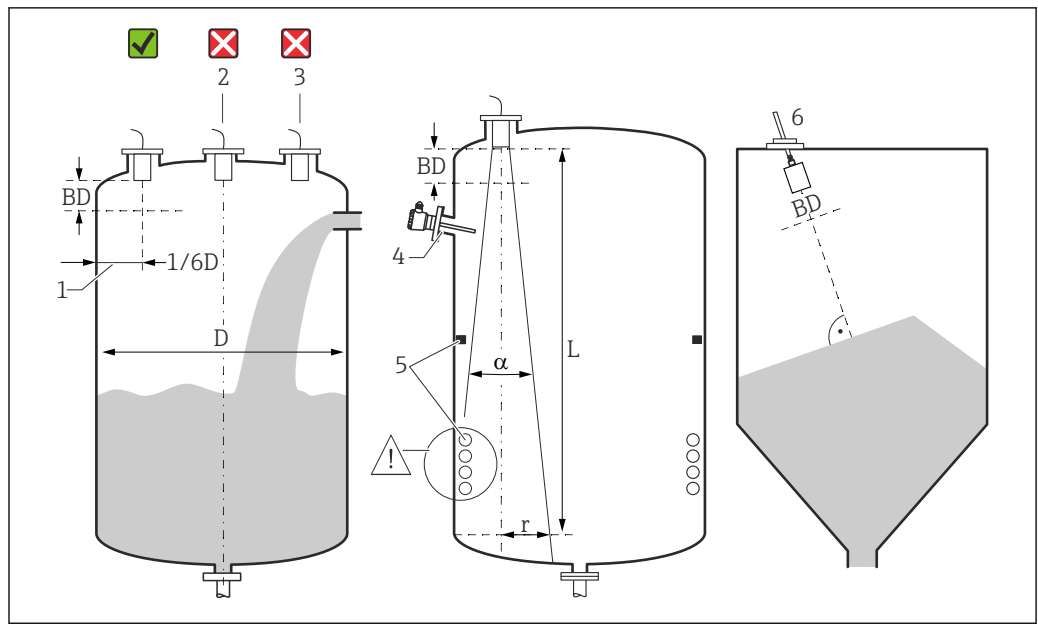
 Uygun uzatma kabloları Endress+Hauser'den temin edilebilir.


Sensör kablosunun kısaltılması

Sensör kablosu gerekirse kısaltılabilir (FMU90 veya FMU95 transmitter Kullanım Talimatlarına bakın).

Kurulum

Seviye ölçümü için kurulum koşulları



 5 Seviye ölçümü için kurulum koşulları

- 1 Kabın duvarına tavsiye edilen mesafe: Kabın çapının (D) 1/6'sı.
 - 2 Kabın ortasına monte etmeyin.
 - 3 Doldurma perdesi içerisinden ölçümlerden kaçınin.
 - 4 Sinyal ışını içinde herhangi bir dahili düzenek olmamalıdır.
 - 5 Özellikle de, simetrik iç düzenekler ölçümü olumsuz etkiler.
 - 6 Katılar için: FAU40 hizalama ünitesini kullanarak sensörü, ürünün yüzeyine dik olacak şekilde hizalayın.
- BD Blokaj mesafesi

Yayma açısı/ışın

- α (tipik) = 9°
- L (maks) = 10 m (33 ft)
- r (maks) = 0,79 m (2,6 ft)

Diğer koşullar

- Sensörün alt kenarı kabın içine yerleştirilmelidir
- Maksimum seviye blokaj mesafesine girmemelidir

Tek bir kap içinde birden fazla sensör

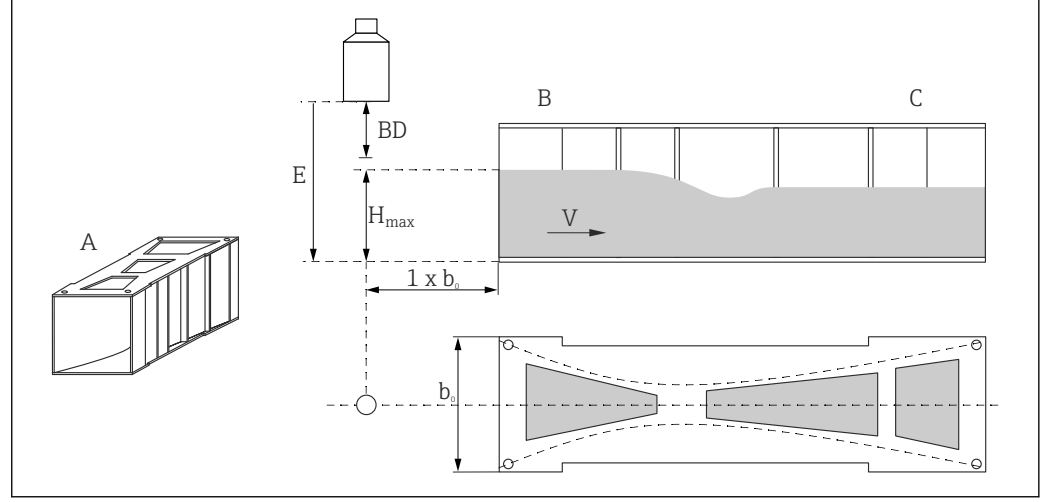
Ortak bir FMU90 veya FMU95 transmitterine bağlı sensörler aynı kap içinde kullanılabilir.

Akış ölçümü için kurulum koşulları

Koşullar

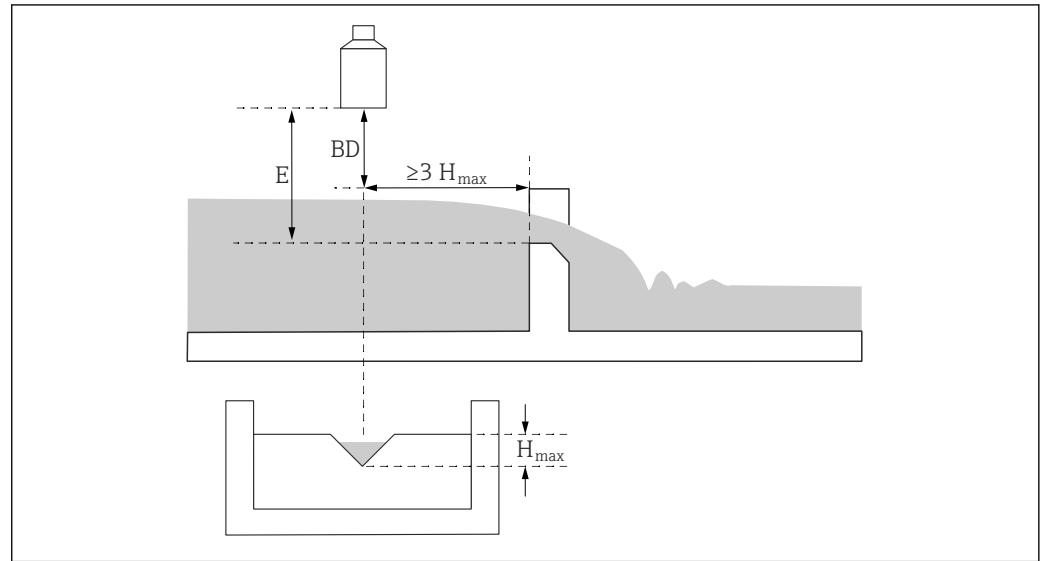
- Sensörü yukarı tarafa ve maksimum yukarı akış seviyesi H_{maks} artı blokaj mesafesi BD 'nin üzerine monte edin
- Sensörü kanal veya benden merkezine yerleştirin
- Sensörü suyun yüzeyine dik şekilde hizalayın
- Oluk daralmasına veya bent kenarına olan montaj mesafesine (boşluk) dikkat edin
Bkz. FMU90 / FMU95 Kullanım Talimatları
- Ortam koruma kapağını kullanarak sensörü güneşe ve yağışa karşı koruyun

Örnek: Khafağı-Venturi oluğu



- A Khafağı-Venturi oluğu
 b_0 Khafağı-Venturi oluğunun genişliği
 B Yukarı taraf
 C Aşağı taraf
 BD Sensörün blokaj mesafesi
 E Boş kalibrasyon (Devreye alma sırasında girilir)
 H_{maks} Maksimum yukarı akış seviyesi
 V Akış

Örnek: Üçgen bent

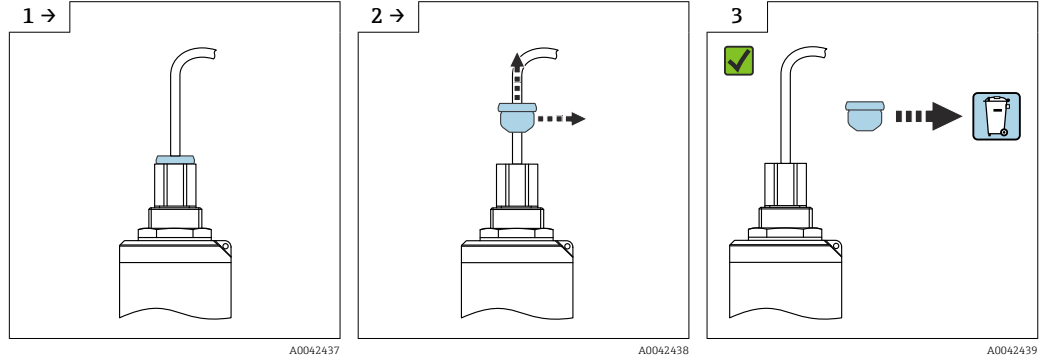
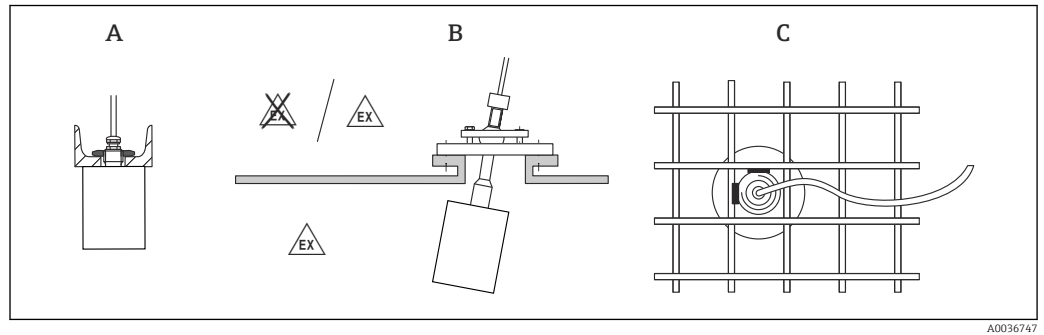


- BD Sensörün blokaj mesafesi
 E Boş kalibrasyon (Devreye alma sırasında girilir)
 H_{maks} Maksimum yukarı akış seviyesi

Kurulum talimatları

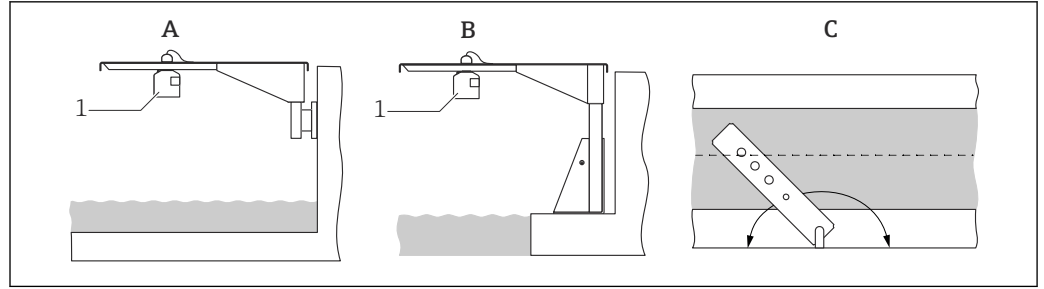
Kablo nakliye korumasının çıkarılması

Proses bağlantısı ("FNPT1/2 kanalı") arka tarafta olan cihazlarda, kurulumdan önce kablo koruyucu tapa çıkarılmalıdır.

Kurulum opsiyonları
(örnekler)

6 Sistemlerde kurulum

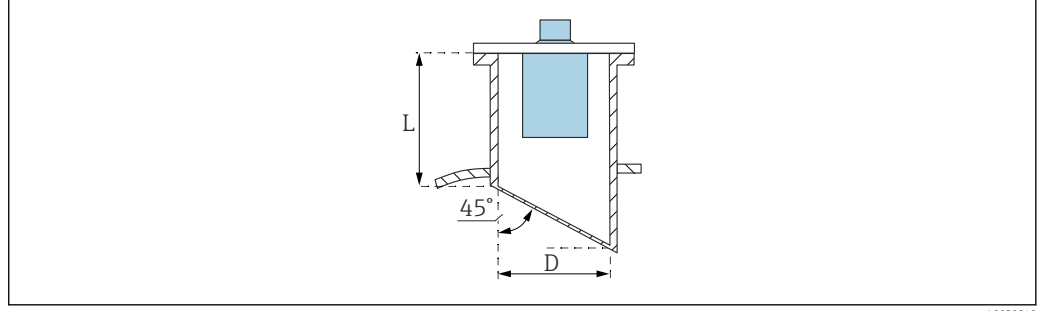
- A U ray veya braket üzerine
 B FAU40 hizalama ünitesiyle
 C Izgaraya kaynaklanmış 1" manşon ile



7 Açık kanallar veya oluklar üzerinde destek koluyla kurulum

- A Duvar braketine sahip kol
 B Montaj çerçevesine sahip destek
 C Kol döndürülebilir (ör. sensörü kanalın ortasına konumlandırmak için)

Nozül montajı



D Nozül çapı
 L Nozül uzunluğu

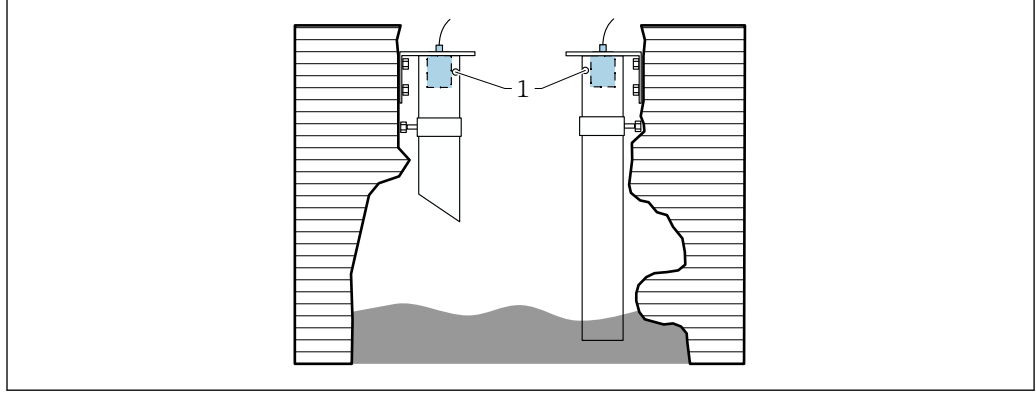
Nozül koşulları

- İç bölümde kenarlar veya kaynaklar olmamalıdır
- Tank tarafındaki nozül ucunun içinde çapak olmamalıdır
- Tank tarafındaki nozül eğimli olmalıdır (ideal açı: 45 °)

Maksimum nozül uzunluğu

- $D = \text{DN}80/3''$: $L_{\text{maks}} = 340 \text{ mm}$ (13,4 in)
- $D = \text{DN}100/4''$: $L_{\text{maks}} = 390 \text{ mm}$ (15,4 in)
- $D = \text{DN}150/6''$ ila $\text{DN}300/12''$: $L_{\text{maks}} = 400 \text{ mm}$ (15,7 in)

Dar çukurlarda ölçüm için ultrason kılavuz borusu



A0036695

1 Havalandırma deliği

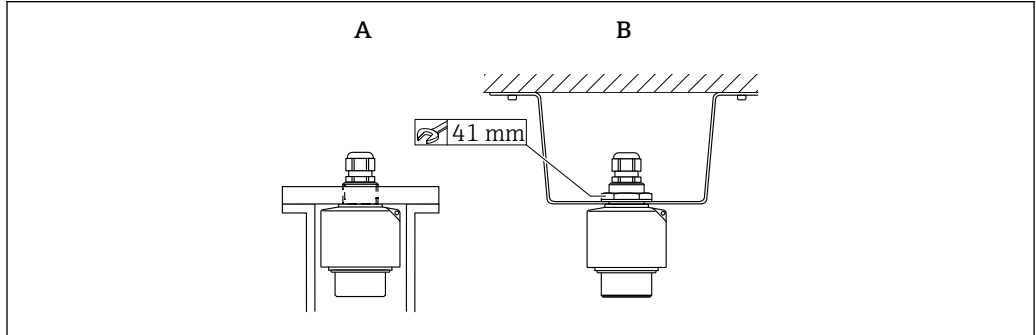
- Uygun ultrason kılavuz borusu: ör. PE veya PVC atık su borusu
- Minimum çap: DN100
- Havalandırma deliği üstte
- Birikmiş kir nedeniyle kontaminasyon olmamalı (gerektiğinde düzenli olarak temizleyin)

Sensörün sabitlenmesi

DUYURU

Sensörün hasar görme riski

- ▶ Sensör kablosunu askı olarak kullanmayın.
- ▶ Montaj sırasında sensör membranına zarar vermeyin.



A0039841

8 Ultrasonik sensörün sabitlenmesi

A Arka dişe monte edilmiş

B Kontra somun ile monte edilmiş

Çevre koşulları

Koruma derecesi

IP68/NEMA6P şartlarına göre test edilmiştir (24 h süreyle 1,83 m (6 ft) su altında)

Vibrasyon mukavemeti

DIN EN 600068-2-64; 20 ... 2 000 Hz; 1 (m/s²)²/Hz; 3x100 min

Saklama sıcaklığı

Proses sıcaklığı ile aynı

Termal şok direnci

DIN EN 60068-2-14 standardına dayalıdır; min./maks. proses sıcaklığına uygun test; 0,5 K/dak; 1 000 h

Elektromanyetik uyumluluk

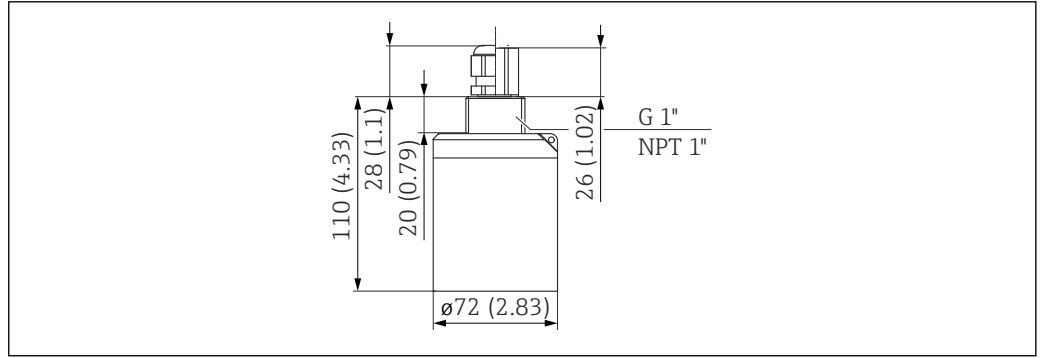
Elektromanyetik uyumluluk, EN 61326 serisi ve NAMUR Önerisi EMC (NE 21) kapsamında belirtilen ilişkili tüm gereksinimleri karşılar. Detaylar için Uygunluk Beyanına bakın. Parazit emisyonu ile ilgili olarak, cihazlar A sınıfının gereksinimlerini karşılar ve sadece "endüstriyel ortamda" kullanım için tasarlanmıştır.

Proses

Proses sıcaklığı	-40 ... +80 °C (-40 ... +176 °F) Sensörde buz oluşumunu önlemek için entegre sensör ısıtmalı bir sensör versiyonu mevcuttur.
Proses basıncı	0,7 ... 4 bar (10,15 ... 58 psi)

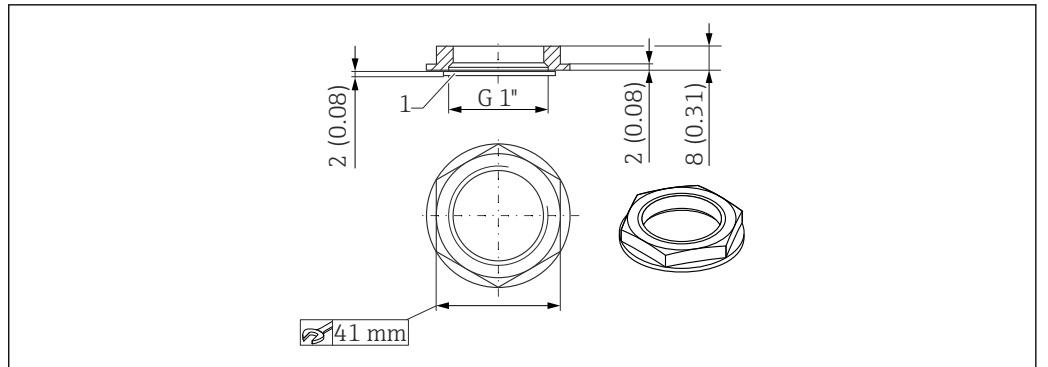
Mekanik yapı

Boyutlar



9 Boyutlar. Ölçü birimi mm (in)

G1" kontra somunun boyutları

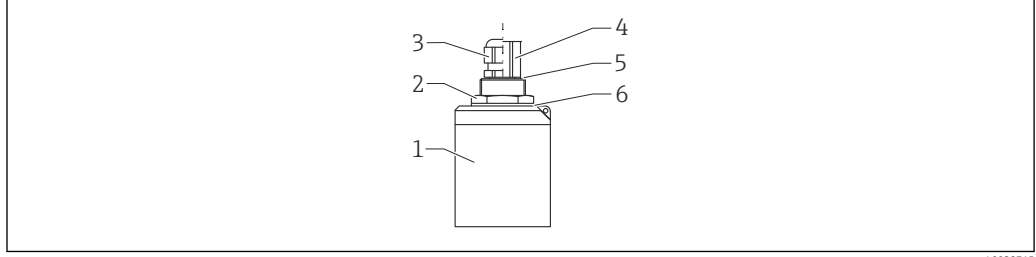


10 Kontra somun; boyutlar. Ölçü birimi mm (in)

- i** Kontra somun aşağıdaki sensörlerde teslimata dahildir:
 - FDU91-*G*** (arka G1 diş)
 - Kontra somun NPT dişler için uygun değildir.

Ağırlık

Kablo dahil ağırlık 5 m (16 ft)
Yakl. 1,1 kg (2,43 lb)

Malzemeler

A0038715

11 Malzemeler

- 1 Sensör muhafazası: PVDF
- 2 Kontra somun: PA6.6
- 3 Kablo rakoru: PA
- 4 Boru adaptörü: CuZn nikel kaplama
- 5 O-ring: EPDM
- 6 Conta: EPDM

Bağlantı kablosundaki malzemeler

PVC

G1" kontra somununun malzemesi

- Kontra somun: PA6.6
- Conta (teslimata dahildir): EPDM

Sertifikalar ve onaylar**CE işareti**

Ölçüm sistemi geçerli AB Direktifleri'nin kanuni gereksinimlerini karşılar. Bunlar geçerli olan standartlar ile beraber karşılık gelen EU Uygunluk Beyanı içerisinde listelenmiştir.

Endress+Hauser CE işareti ile cihazın başarılı şekilde test edildiğini tasdik eder.

RoHS

Ölçüm sistemi, Tehlikeli Maddeler Kısıtlama Direktifi 2011/65/EU (RoHS 2) içinde belirtilen madde kısıtlamalarına uyumludur.

RCM-Tick işareti

Sunulan ürün veya ölçüm sistemi ağ bütünlüğü, karşılıklı çalışabilme, performans özellikleri ve ayrıca sağlık ve güvenlik düzenlemeleri açısından ACMA (Avustralya İletişim ve Medya İdaresi) tarafından belirlenmiş gereksinimleri karşılar. Burada, özel olarak elektromanyetik uyumluluk konusundaki düzenlemeler karşılanmıştır. Ürünlerin isim plakası üzerinde RCM-Tick işareti mevcuttur.



A0029561

Ex onayı

Mevcut Ex onayları: bkz. Product Configurator



Ex onaylı sensörler, Ex onayı olmayan FMU90 transmitterine bağlanabilir.

Diğer standartlar ve kılavuzlar**EN 60529**

Panolar ile sağlanan koruma derecesi (IP kodu)

EN 61326 serisi

Ölçüm, kontrol ve laboratuvar kullanımı için elektrikli ekipmanlara ait EMC ürün ailesi standardı

NAMUR

Proses Endüstrileri Otomasyon Teknolojisi Kullanıcı Birliği

Sipariş bilgileri

Sipariş bilgileri

Size en yakın satış organizasyonuna ait detaylı sipariş bilgilerine www.addresses.endress.com sayfasından veya www.endress.com sitesindeki Product Configurator bölümünden ulaşabilirsiniz

1. Kurumsal'ı tıklayın
2. Ülke seçin
3. Ürünleri tıklayın
4. Filtreleri ve arama alanını kullanarak ürünü seçin
5. Ürün sayfasını açın

Ürün görüntüsünün sağındaki Konfigürasyon butonu Product Configurator sayfasını açar.



Ürün Yapılandırıcısı - bireysel ürün yapılandırma aracı

- En güncel yapılandırma verileri
- Aygıtı bağlı olarak: Ölçüm aralığı veya işletim dili gibi ölçüm noktasına özgü bilgilerin doğrudan girişi
- Dışarıda bırakma ölçütlerinin otomatik doğrulaması
- Sipariş kodunun otomatik olarak oluşturulması ve PDF veya Excel çıkış formatında dökümü
- Doğrudan Endress+Hauser Çevrimiçi Mağazasından sipariş verebilme

5 noktalı doğrusallık protokolü

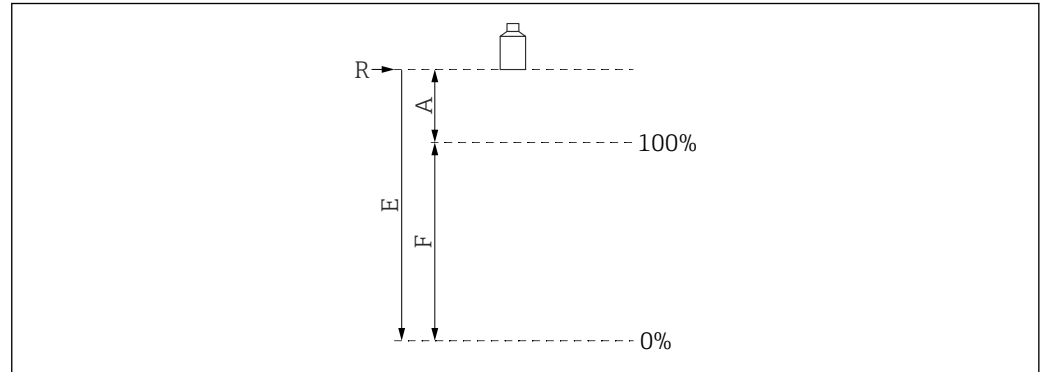
5 noktalı doğrusallık protokolüne ait koşullar

- 5 noktalı doğrusallık protokolü, sensör ve transmitterden oluşan tüm ölçüm sistemi için geçerlidir. Sipariş verirken sensörün test edileceği transmitter sensör girişini belirtin.
- Linearizasyon testi, transmitterin referans çalışma koşulları altında gerçekleştirilir.

Linearizasyon noktalarının pozisyonu

- Doğrusallık protokolünün 5 noktası, S ölçüm aralığı üzerinde eşit olarak dağılmıştır.
- Ölçüm aralığını tanımlamak için sipariş sırasında **Boş kalibrasyon** (E) ve **Dolu kalibrasyon** (F) değerleri belirtilmelidir.
- Belirtilen değerler sadece doğrusallık protokolünü oluşturmak için kullanılır. **Boş kalibrasyon** ve **Dolu kalibrasyon** daha sonra fabrika ayarlarına sıfırlanır.

Ölçüm aralığı belirleme koşulları



12 Ölçüm aralığını tanımlama değişkenleri

- R Referans noktası (sensör membranı)
 E "Boş kalibrasyon" (sensör membranından %0 noktasına olan mesafe)
 F "Dolu kalibrasyon" (%0 noktasından %100 noktasına olan mesafe)
 A Sensör membranından %100 noktasına olan mesafe

- $E \leq 10\,000$ mm (394 in)
- $F = 100 \dots 9\,700$ mm (3,94 ... 382 in)
- $A \geq 300$ mm (11,8 in)

Teslimat kapsamı

- Sipariş edilen sensör versiyonu
- Sertifikalı versiyonlar için: Güvenlik talimatları (XAs)
- Sensör ısıtıcı sensörler için: FMU90 transmitterinin saha muhafazasına kurulum için terminal modülü
- G1" proses bağlantılı sensörler için: kontra somun (PA6.6) ve conta (EPDM)

Aksesuarlar**Sensör uzatma kablosu**

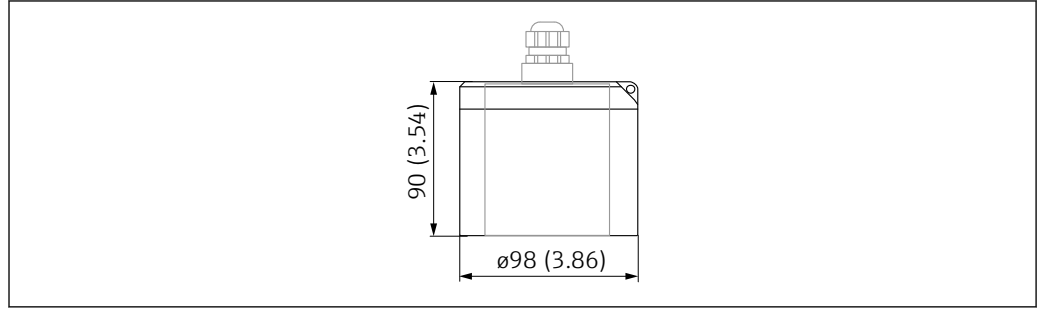
- **i** Maksimum izin verilebilir toplam uzunluk (sensör kablosu + uzatma kablosu): 300 m (984 ft)
- Sensör kablosu ve uzatma kablosu aynı tip kablodur.

Sensör ısıtıcısız sensör

- Kablo tipi: LiYCY 2x(0,75)
- Malzeme: PVC
- Ortam sıcaklığı: -40 ... +105 °C (-40 ... +221 °F)
- Sipariş numarası: 71027742

Sensör ısıtıcılı sensör

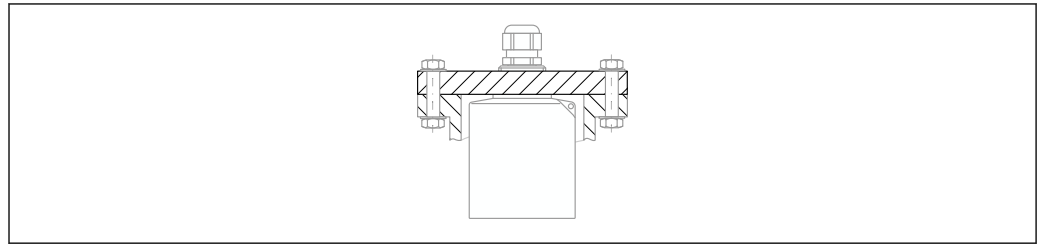
- Kablo tipi: LiYY 2x(0,75)D+2x0,75
- Malzeme: PVC
- Ortam sıcaklığı: -40 ... +105 °C (-40 ... +221 °F)
- Sipariş numarası: 71027746

Ortam koruma kapağı

A0039949

13 Ortam koruma kapağı. Ölçü birimi mm (in)

- **Malzeme:** PVDF
- **Sipariş numarası:** 52025686

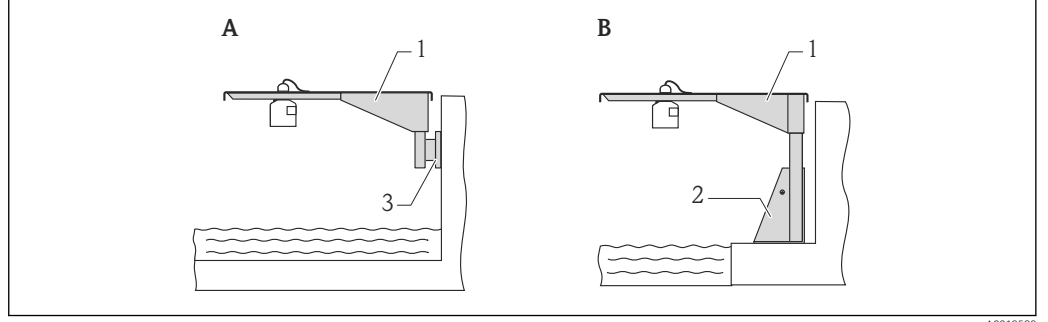
Vidalı flanş FAX50

A0044264

- **i** Arkadaki G1 veya NPT1 dış üzerine montaj
- Sunulan flanş boyutları: bkz. Product Configurator
- Minimum nominal çap: DN80 / NPS 3"

Sensörler için destek kolu

Uygulama



A0019589

14 Destek kollu sensörün montajı

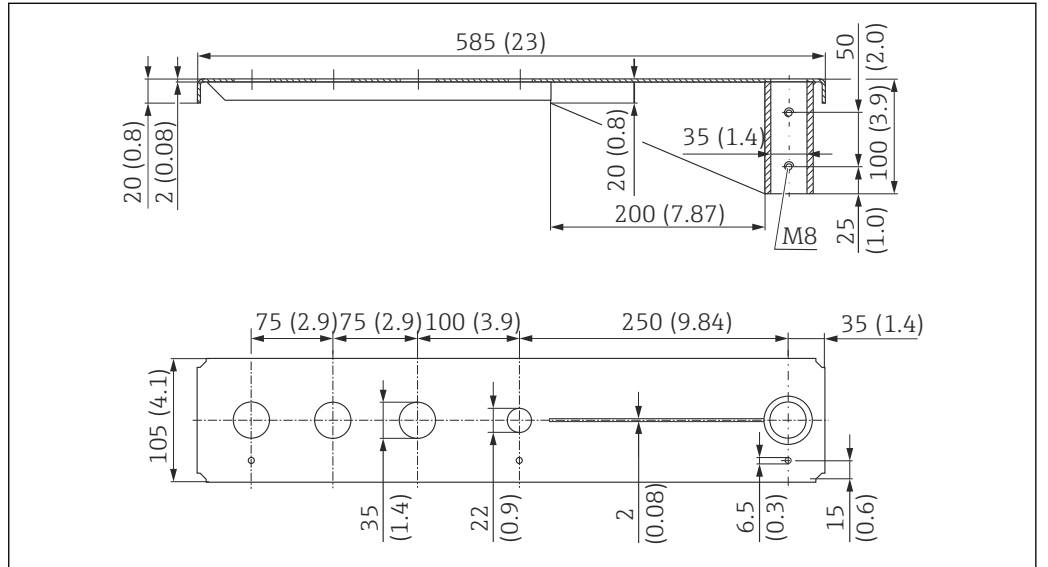
- A Duvar braketine sahip kol üzerine montaj
 B Montaj çerçeveli kol üzerine montaj
 1 Destek
 2 Montaj çerçevesi
 3 Duvar braket

Orifis kullanımı

- 35 mm (1,4 in) orifis
Kontra somunlu sensör
- 22 mm (0,9 in) orifis
Sıcaklık sensörü (ör. Omnigrad TR61 ve TA50 proses bağlantısı)

Boyutlar

500 mm destek kolu, arkadaki G 1" veya MNPT 1" bağlantılar için



A0037806

15 Boyutlar. Ölçü birimi mm (in)

Ağırlık:

3,0 kg (6,62 lb)

Malzeme

316L (1.4404)

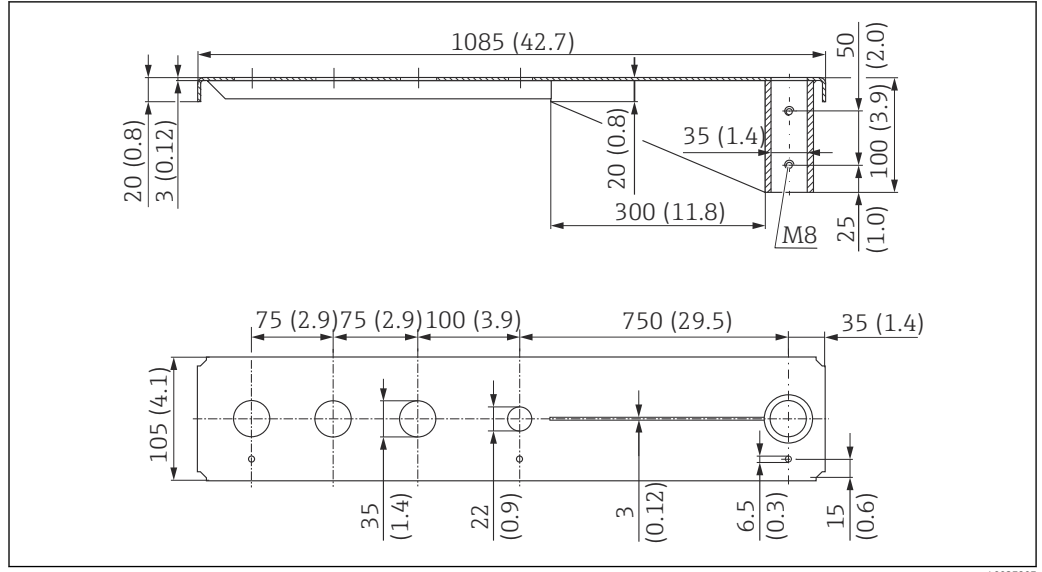
Sipariş numarası

71452315



- 35 mm (1,38 in) açıklık, arkadaki tüm G 1" veya MNPT 1" bağlantılar için
- 22 mm (0,87 in) açıklık herhangi bir ek sensör için kullanılabilir
- Sabitleme vidaları teslimata dahildir

1000 mm destek kolu, arkadaki G 1" veya MNPT 1" bağlantılar için



16 Boyutlar. Ölçü birimi mm (in)

Ağırlık:

5,4 kg (11,91 lb)

Malzeme

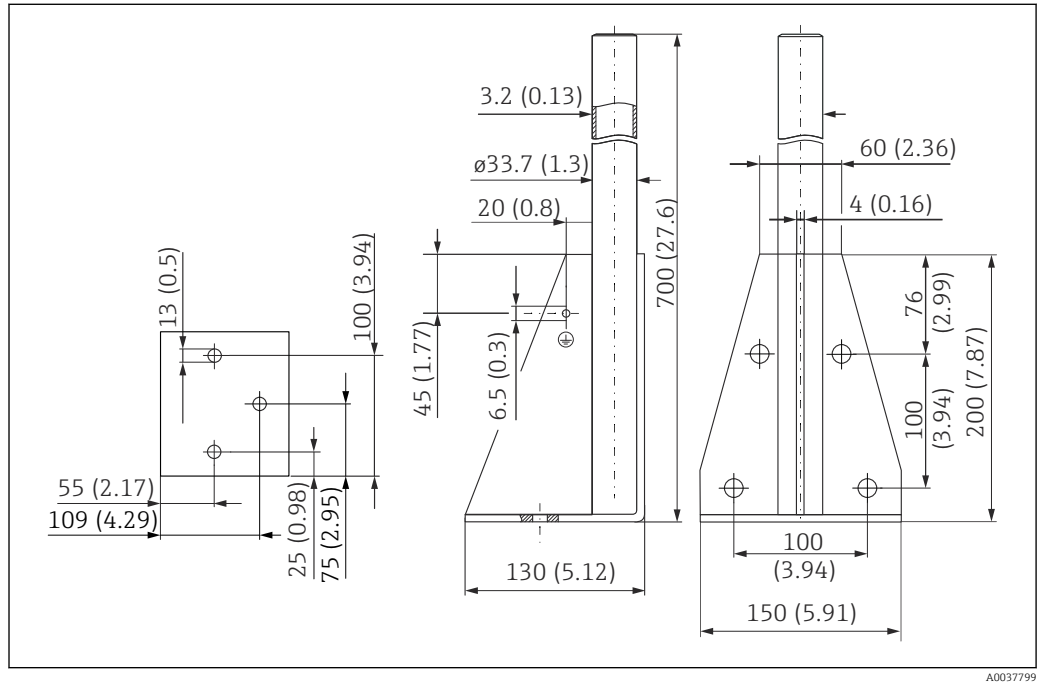
316L (1.4404)

Sipariş numarası

71452316

- i** 35 mm (1,38 in) açıklık, arkadaki tüm G 1" veya MNPT 1" bağlantılar için
- 22 mm (0,87 in) açıklık herhangi bir ek sensör için kullanılabilir
- Sabitleme vidaları teslimata dahildir

Çerçeve, 700 mm (27,6 in)



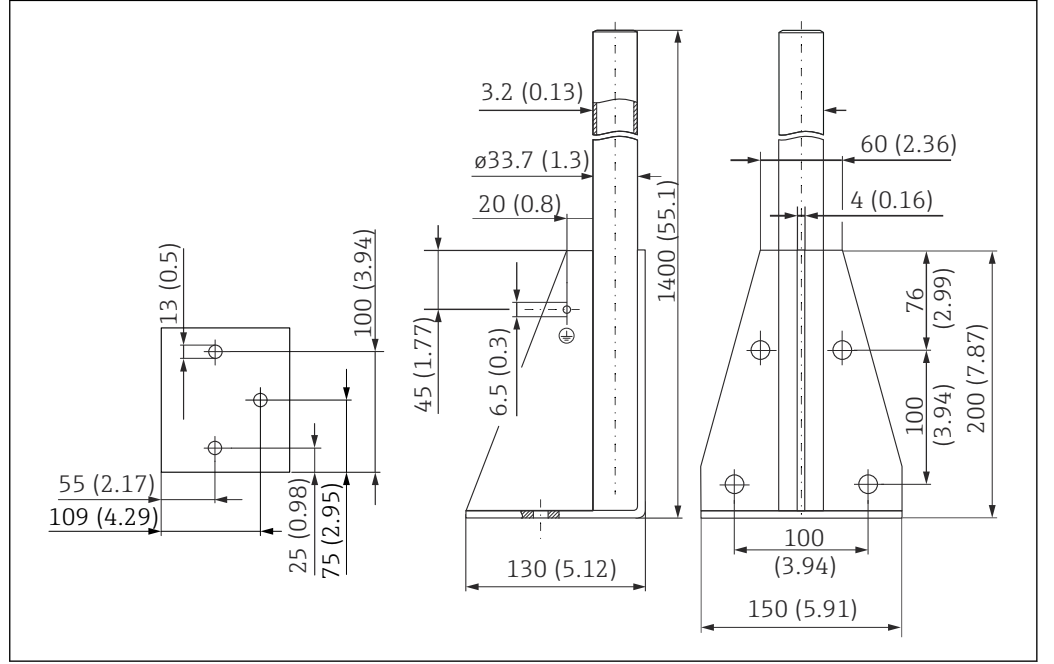
17 Boyutlar. Ölçü birimi mm (in)

Ağırlık:
4,0 kg (8,82 lb)

Malzeme
316L (1.4404)

Sipariş numarası
71452327

Çerçeve, 1400 mm (55,1 in)



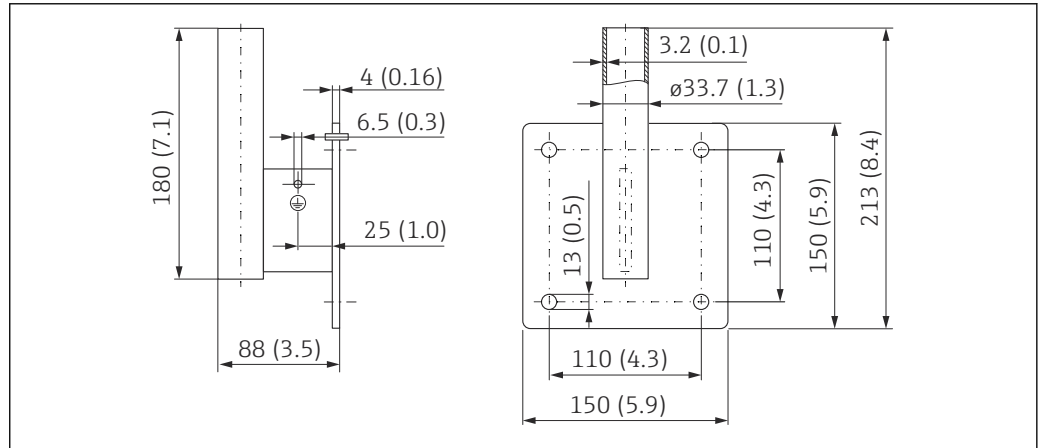
18 Boyutlar. Ölçü birimi mm (in)

Ağırlık:
6,0 kg (13,23 lb)

Malzeme
316L (1.4404)

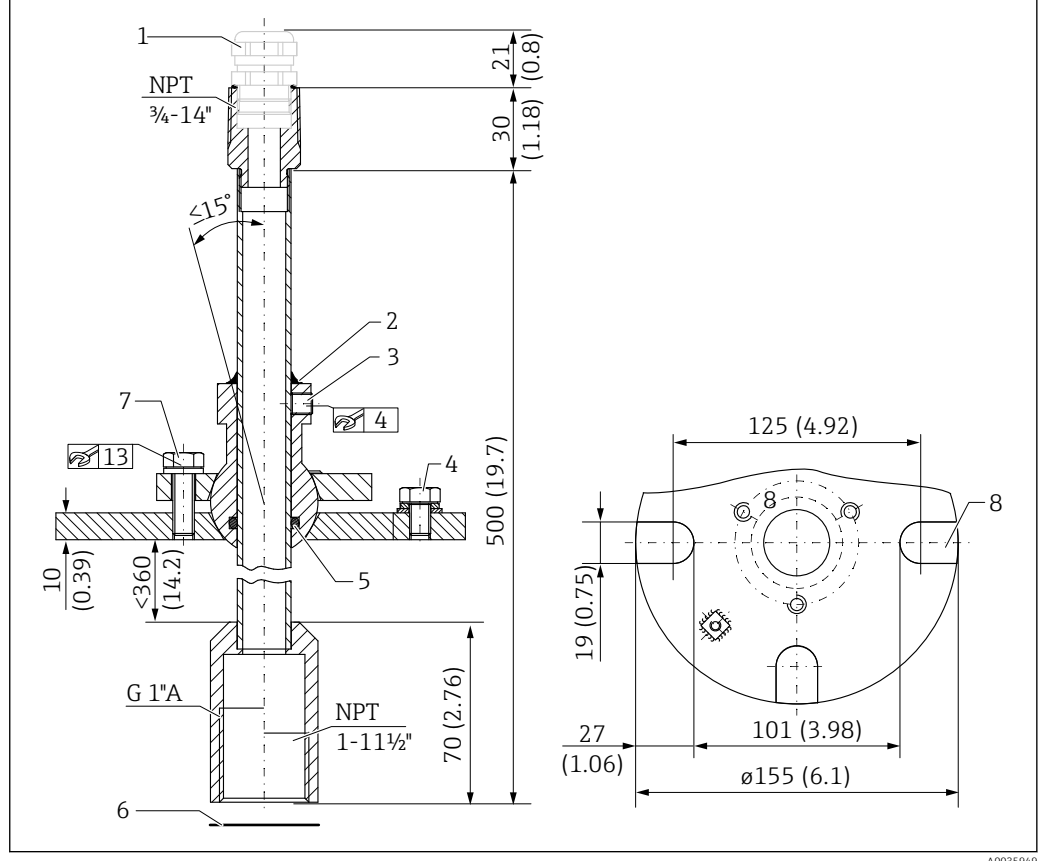
Sipariş numarası
71452326

Pivotlu destek kolu için duvar braketi



19 Duvar braketinin boyutları. Ölçü birimi mm (in)

Boyutlar



21 FAU40 hizalama ünitesi. Ölçü birimi mm (in)

- 1 Kablo rakoru M20x1,5 (ürün yapısında seçilirse)
- 2 Conta yeri
- 3 Yükseklik ayarı için iki Alyan vida (8 Nm (6 lbf ft)±2 Nm (±1,5 lbf ft))
- 4 Topraklama vidası
- 5 O-ring
- 6 Sensörle birlikte verilen conta, ATEX Bölge 20'deki uygulamalar için kullanılmalıdır
- 7 Yanal ayar vidası (18 Nm (13,5 lbf ft)±2 Nm (±1,5 lbf ft))
- 8 Montaj yuvaları (UNI flanşlı versiyonda)

Ek bilgiler

 Teknik Bilgiler TI00179F

RNB130 sensör ısıtıcısı için güç besleme ünitesi

Teknik bilgi

- **Fonksiyon:** Ana anahtarlamalı mod güç beslemesi
- **Giriş:** 100 ... 240 V_{AC}
- **Çıkış:** 24 V_{DC}; maks 30 V hata durumunda

Bağlantı seçenekleri

- Tek fazlı A/C şebeke sistemi
- Üç fazlı besleme sistemlerinin iki fazlı iletkenleri (VDE 0100 T 300/IEC 364-3'e göre TN, TT veya IT sistemi)

Opsiyonel olarak sunulan: IP66 koruyucu muhafaza

Ek bilgiler

 Teknik Bilgiler TI00120R

-
- RNB130 güç besleme ünitesi için IP66 koruyucu muhafaza
- Sipariş numarası: 51002468
 - Ek Bilgiler: Teknik Bilgiler TI00080R

Ek dokümantasyon

- FMU90 transmitter dokümantasyonu
- Teknik Bilgiler TI00397F
 - Kullanım Talimatları:
 - BA00288F (HART, seviye ölçümü)
 - BA00289F (HART, akış ölçümü)
 - BA00292F (Profibus DP, seviye ölçümü)
 - BA00293F (Profibus DP, akış ölçümü)
 - Cihaz Parametrelerinin Açıklaması: GP01151F

- FMU95 transmitter dokümantasyonu
- Teknik Bilgiler TI00398F
 - Kullanım Talimatları: BA00344F
 - Cihaz Parametrelerinin Açıklaması: GP01152F

Diğer dokümantasyon



Daha fazla bilgi ve şu anda mevcut olan dokümantasyon Endress+Hauser web sitesinde bulunabilir: www.endress.com → İndir.



www.addresses.endress.com
