

Műszaki információk

Prosonic S FDU92

Ultrahangos mérés technika



Ultrahangos érzékelő szintméréshez és áramlásméréshez

Alkalmazás

- Folyadékok és ömlesztett szilárd anyagok folyamatos, érintésmentes szintmérése silókban, szállítószalagokon, raktárkészletekben és zúzóknak
- Áramlásmérés nyílt mérőcsatorna és bukóél esetén
- Maximális mérési tartomány: 20 m (66 ft) folyadékokban; 10 m (33 ft) ömlesztett szilárd anyagokban

Előnyök

- Beépített hőmérséklet-érzékelő a „time-of-flight” korrekcióhoz, lehetővé téve a pontos mérést még akkor is, ha a hőmérséklet változik
- Hermetikusan lehegesztett PVDF érzékelő a maximális vegyszerállóságért
- Zord környezeti feltételekhez is alkalmas a távadó különálló beépítésének köszönhetően (max.300 m (984 ft))
- Az öntisztító hatás minimális lerakódást biztosít
- Időjárásálló és előntésálló (IP68)
- Nemzetközi Dust-Ex és Gas-Ex tanúsítványok állnak rendelkezésre

Tartalomjegyzék

| | | | |
|--|-----------|---|-----------|
| Fontos dokumentum információk | 3 | Rendelési információ | 15 |
| Dokumentum egyezmények | 3 | Rendelési információ | 15 |
| Funkció és rendszer-kialakítás | 4 | 5 pontos linearizálási protokoll | 15 |
| Szintmérés | 4 | A csomag tartalma | 16 |
| Áramlásmérés csatornában vagy bukóéleken | 4 | Kiegészítők | 16 |
| Hőmérsékletfüggő „time-of-flight” korrekció | 5 | Érzékelő hosszabbítókábel | 16 |
| Bemenet | 5 | Becsavarható karima, FAX50 | 16 |
| Blokkolás távolság | 5 | Konzolkar az érzékelőkhöz | 16 |
| Méréstartomány | 5 | Rögzítőkonzol mennyezetre szereléshez | 20 |
| Működési frekvencia | 6 | FAU40 beigazítóegység | 20 |
| Tápellátás | 6 | IP66 védőház az RNB130 tápegységhez | 21 |
| Tápfeszültség | 6 | Kiegészítő dokumentáció | 21 |
| Elektromos csatlakoztatás | 6 | Az FMU90 távadó dokumentációja | 21 |
| Csatlakozási rajz az érzékelőhöz → FMU90 | 6 | Az FMU95 távadó dokumentációja | 22 |
| Csatlakozási rajz az érzékelőhöz → FMU95 | 7 | Egyéb dokumentáció | 22 |
| A hosszabbítókábel specifikációi | 7 | | |
| Az érzékelő kábelének lerövidítése | 7 | | |
| Beépítés | 8 | | |
| Szintmérésre vonatkozó beépítési feltételek | 8 | | |
| Beépítési feltételek áramlás méréséhez | 8 | | |
| Beépítési utasítások | 10 | | |
| Beépítési lehetőségek (példák) | 10 | | |
| Csővégre történő felszerelés | 11 | | |
| Ultrahang vezetőső szűk gödrökben történő méréshez | 12 | | |
| Az érzékelő rögzítése | 12 | | |
| Környezet | 12 | | |
| Védelmi fokozat | 12 | | |
| Rezgésállóság | 12 | | |
| Tárolási hőmérséklet | 12 | | |
| Hőszokkállóság | 12 | | |
| Elektromágneses kompatibilitás | 12 | | |
| Folyamat | 13 | | |
| Folyamat-hőmérséklet | 13 | | |
| Folyamatnyomás | 13 | | |
| Mechanikai felépítés | 13 | | |
| Méretetek | 13 | | |
| A G1” ellenanya méretei | 13 | | |
| Súly | 13 | | |
| Anyagok | 14 | | |
| A csatlakozókábel anyagai | 14 | | |
| A G1” ellenanya anyaga | 14 | | |
| Tanúsítványok és jóváhagyások | 14 | | |
| CE-jelölés | 14 | | |
| RoHS | 14 | | |
| RCM-Tick jelölés | 14 | | |
| Ex engedély | 14 | | |
| Egyéb szabványok és irányelvek | 14 | | |

Fontos dokumentum információk

Dokumentum egyezmények

Biztonsági szimbólumok

**VESZÉLY**

Ez a szimbólum veszélyes helyzetre figyelmezteti Önt. A veszélyes helyzet figyelmen kívül hagyása súlyos vagy halálos sérüléshez vezet.

**FIGYELMEZTETÉS**

Ez a szimbólum veszélyes helyzetre figyelmezteti Önt. A veszélyes helyzet figyelmen kívül hagyása súlyos vagy halálos sérüléshez vezethet.

**VIGYÁZAT**

Ez a szimbólum veszélyes helyzetre figyelmezteti Önt. A veszélyes helyzet figyelmen kívül hagyása könnyebb vagy közepes súlyosságú sérüléshez vezethet.

**ÉRTESÍTÉS**

Ez a szimbólum olyan eljárásokat és egyéb tényeket jelöl, amelyek nem eredményezhetnek személyi sérülést.

Elektromos szimbólumok



Földelő csatlakozás

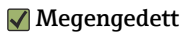
Egy földelt csatlakozó, amely egy földelő rendszeren keresztül van földelve.

Eszköz szimbólumok



Villáskulcs

Bizonyos típusú információkra és ábrákra vonatkozó szimbólumok

**Megengedett**

Megengedett eljárások, folyamatok vagy tevékenységek

**Tilos**

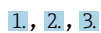
Tiltott eljárások, folyamatok vagy tevékenységek

**Tipp**

További információkat jelez



Dokumentációra való hivatkozás



Lépések sorrendje

1, 2, 3, ...

Tételszámok

A, B, C, ...

Nézetek

Funkció és rendszer-kialakítás

Szintmérés



A0034882

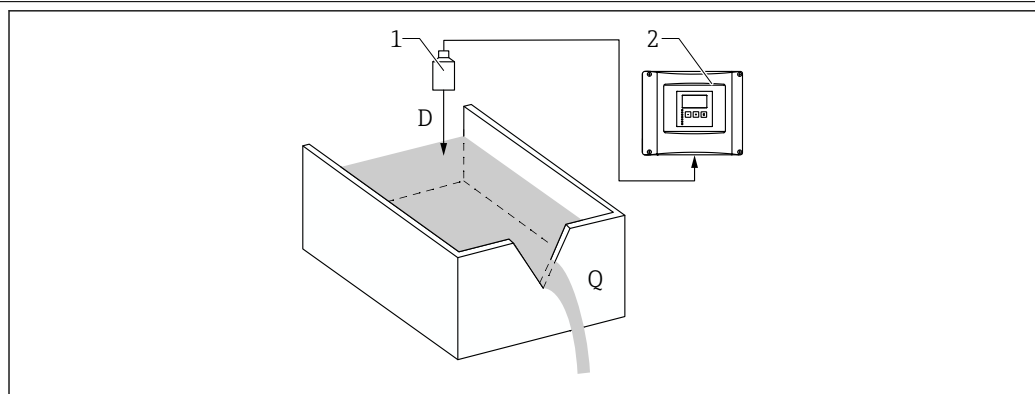
- 1 Prosonic S érzékelő
 2 Prosonic S távadó
 BD Blokkolás távolság
 D A referenciapont (érezékelőmembrán) és a közeg felülete közötti távolság
 E Üres távolság
 F Tartomány
 L Szint

Az érzékelő ultrahang impulzusokat ad ki a közeg felülete irányába. Onnan visszaverődnek és az érzékelőbe jutnak. A távadó méri az impulzus kibocsátása és vétele között eltelt t időt. Ettől kezdve a c hangsebesség felhasználásával a távadó kiszámítja a D távolságot a referenciapont (érezékelőmembrán) és a közeg felülete között:

$$D = c \cdot t / 2$$

Az L szint a D -ből van származtatva. Linearizáció segítségével a V térfogat vagy az M tömeg az L -ből van származtatva.

Áramlásmérés csatornáknban vagy bukóéleken



A0035219

- 1 Prosonic S érzékelő
 2 Prosonic S távadó
 D Az érzékelő membránja és a folyadék felülete közötti távolság
 Q Áramlás

Az érzékelő ultrahang impulzusokat ad ki a folyadék felülete irányába. Onnan visszaverődnek és az érzékelőbe jutnak. A távadó méri az impulzus kibocsátása és vétele között eltelt t időt. Ettől kezdve a c hangsebesség felhasználásával a távadó kiszámítja a D távolságot a referenciapont (érezékelőmembrán) és a folyadék felülete között:

$$D = c \cdot t / 2$$

Az L szint a D-ből van származtatva. Linearizáció segítségével a Q áramlás az L-ből van származtatva.

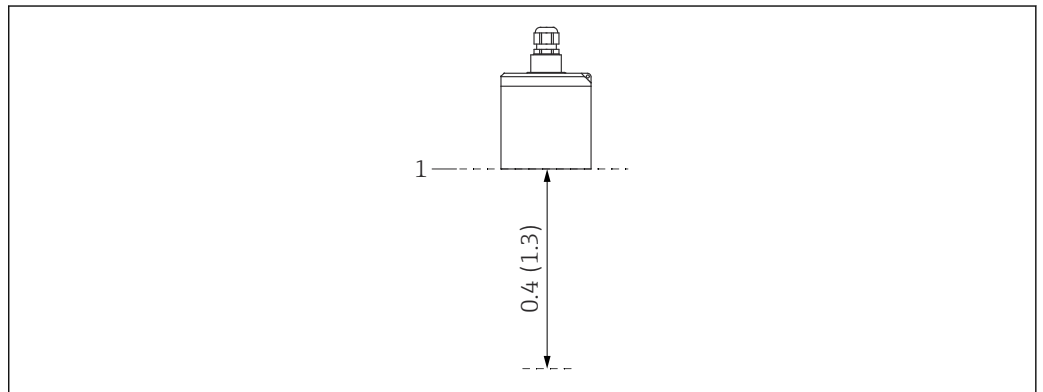
Hőmérsékletfüggő „time-of-flight” korrekció

A hőmérsékletfüggő „time-of-flight” korrekció az ultrahangos érzékelőbe integrált hőmérséklet-érzékelők segítségével.

Bemenet

Blokkolás távolság

A blokkolási távolság-tartományon (BD) belüli jelek nem mérhetők az érzékelő tranziens reakciója miatt.



1 Az ultrahangos érzékelő blokkolási távolsága. Mértékegység: m (ft)

1 A mérés referenciapontja (érzékelőmembrán)

Méréstartomány

A határos érzékelőtartomány becslése a működési feltételektől függően

- Adja össze az összes vonatkozó csillapítási értéket a következő listákból.
- A teljes számított csillapításból az alábbi tartománytáblázat segítségével számítsa ki az érzékelő tartományát.

A folyadék felszíne által okozott csillapítás

- Nyugodt felület: 0 dB
- Hullámok a felszínen: 5 ... 10 dB
- Nagyon turbulens felület: 10 ... 20 dB
- Habos felület: vegye fel a kapcsolatot az Endress+Hauser-rel: <http://www.endress.com/contact>

Csillapítás az ömlesztett szilárd anyagok felülete miatt

- Kemény, érdes felület (pl. törmelék): 40 dB
- Puha felület (pl. tőzeg, porral borított klinker): 40 ... 60 dB

Csillapítás por miatt

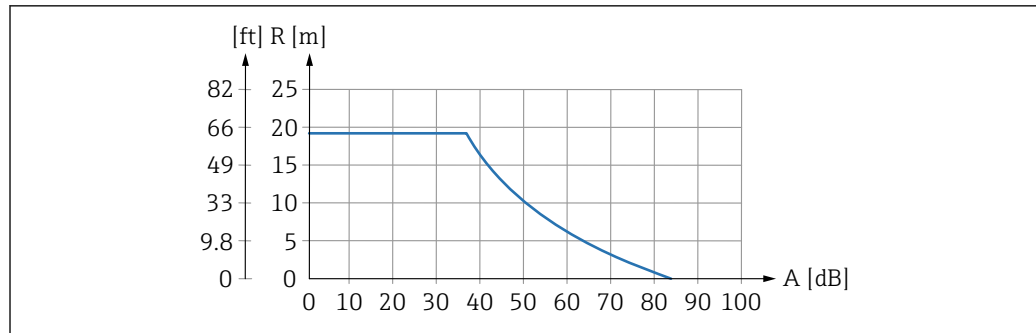
- Nincs porképződés: 0 dB
- Kisebb porképződés: 5 dB
- Erős porképződés: 5 ... 20 dB

Az érzékelési tartományban lévő töltőfüggöny okozta csillapítás

- Nincs töltőfüggöny: 0 dB
- Kis mennyiségek: 5 dB
- Nagy mennyiségek: 5 ... 20 dB

Az érzékelő és a termék felülete közötti hőmérséklet-különbség okozta csillapítás

- 20 °C (68 °F)-ig: 0 dB
- 40 °C (104 °F)-ig: 5 ... 10 dB
- 80 °C (176 °F)-ig: 10 ... 20 dB



A0039798

2 Az ultrahangos érzékelők tartománytáblázata

A Teljes csillapítás dB-ben

R Tartomány m-ben (ft)

Működési frekvencia

30 kHz

Tápellátás

Tápfeszültség

A távadó biztosítja.

Elektromos csatlakoztatás

Általános információ

ÉRTEŚITÉS

Az interferenciajelek hibás működést okozhatnak

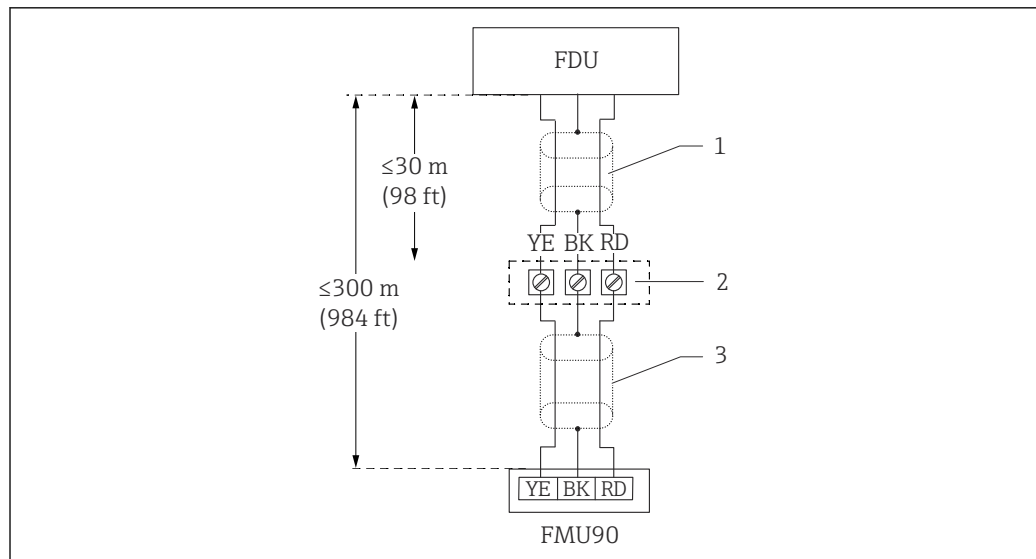
- ▶ Ne vezesse az érzékelő kábeleit párhuzamosan nagyfeszültségű elektromos vezetékkel vagy frekvenciaváltók közelében.

ÉRTEŚITÉS

A sérült kábelárnyékolás hibás működést okozhat

- ▶ Végzárt kábelek esetén: csatlakoztassa a fekete vezeték (árnyékolást) a „BK” kapocshoz.
- ▶ Hosszabbítókábeleknél: sodorja meg az árnyékolást és csatlakoztassa a „BK” kapocshoz.

Csatlakozási rajz az érzékelőhöz → FMU90



A0039802

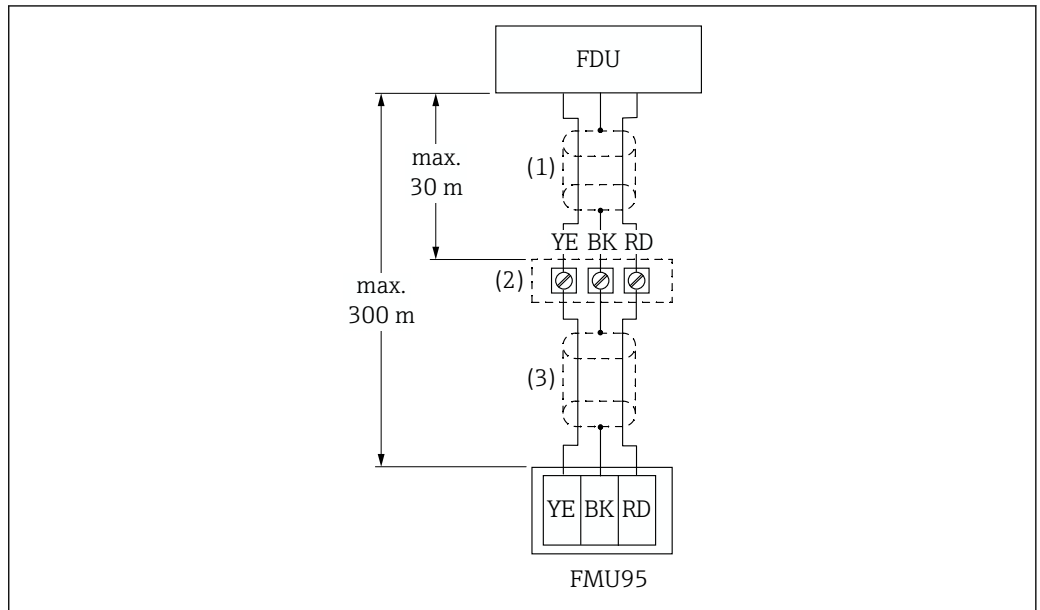
3 Az érzékelő bekötési rajza; YE: sárga, BK: fekete; RD: piros; BU: kék; BN: barna; védővezető (GNYE): zöld/sárga

1 Az érzékelőkábel árnyékolása

2 Kapocsdoboz

3 A hosszabbítókábel árnyékolása

Csatlakozási rajz az érzékelőhöz → FMU95




4 Az érzékelő bekötési rajza; YE: sárga, BK: fekete, RD: piros; BU: kék; BN: barna; védővezető (GNYE): zöld/sárga

- 1 Az érzékelőkábel árnyékolása
- 2 Kapocsdoboz
- 3 A hosszabbítókábel árnyékolása

A hosszabbítókábel specifikációi

- **Maximális teljes hossz (érzékelőkábel + hosszabbítókábel)**
300 m (984 ft)
- **Vezetékek száma**
A csatlakozási rajz szerint
- **Árnyékolás**
Egy árnyékoló fonat a YE vezetékhez és egy az RD vezetékhez (nincs fóliaárnyékolás)
- **Keresztmetszet**
0.75 ... 2.5 mm² (18 ... 14 AWG)
- **Ellenállás**
Max. 8 Ω vezetékenként
- **Kapacitás, vezeték az árnyékoláshoz**
Max. 60 nF

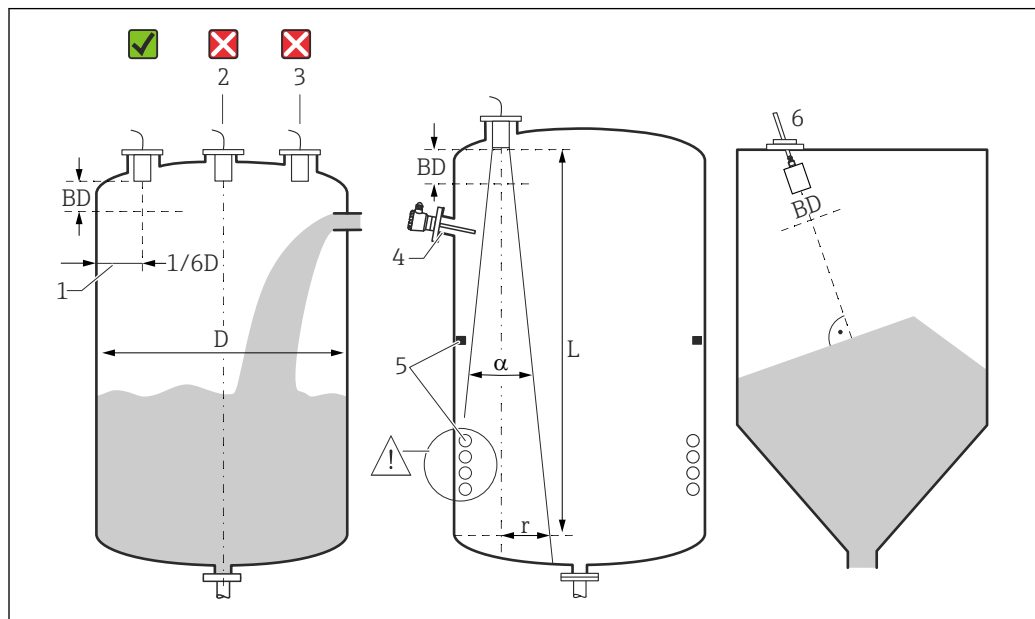
 Megfelelő hosszabbítókábelek az Endress+Hauser-től szerezhetők be.

Az érzékelő kábelének lerövidítése

Az érzékelő kábele szükség esetén lerövidíthető (lásd az FMU90 vagy FMU95 távadó Használati útmutatóját).

Beépítés

Szintmérésre vonatkozó beépítési feltételek



A0036746

5 Szintmérésre vonatkozó beépítési feltételek

- 1 Javasolt távolság a tartályfaltól: a D tartályátmérő $1/6$ -a.
 - 2 Ne szerelje fel a tartály középre.
 - 3 Kerülje a töltőfüggönyön keresztüli mérést.
 - 4 A jelnyalábban nem lehetnek belső szerelvények.
 - 5 A szimmetrikus belső szerelvények különösen negatívan befolyásolják a mérést.
 - 6 Ómlesztett szilárd anyagok esetén: a FAU40 beállítóegységgel állítsa be az érzékelőt úgy, hogy az merőleges legyen a termék felületére.
- BD Blokkolás távolság

Kibocsátási szög/sugár

- α (tipikus) = 11°
- L (max.) = 20 m (66 ft)
- r (max) = 1.92 m (6.3 ft)

Egyéb feltételek

- Az érzékelő alsó szélének a tartályban kell lennie
- A maximális szint nem nyúlhat be a blokkolási távolságba

Több érzékelő egy tartályban

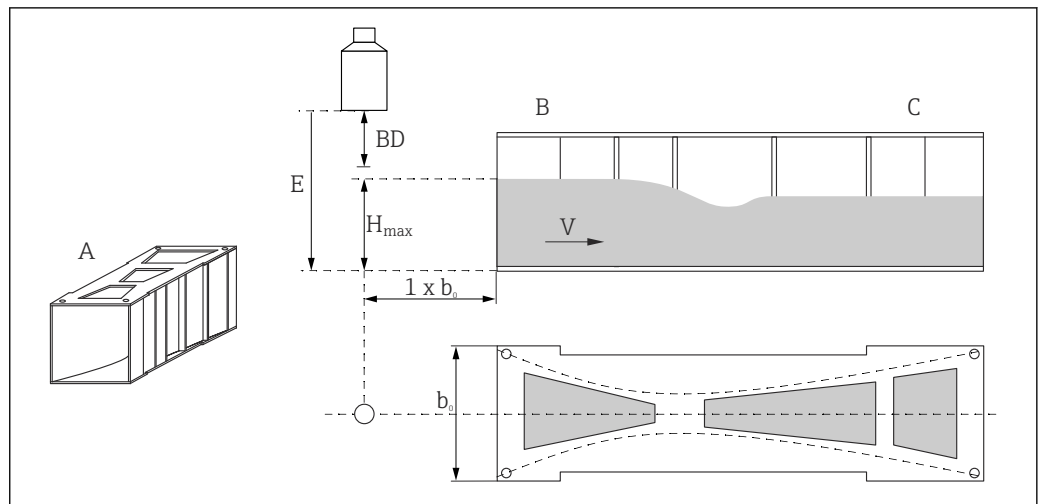
A közös FMU90 vagy FMU95 távadóhoz csatlakoztatott érzékelők egy tartályban használhatók.

Beépítési feltételek áramlás méréséhez

Feltételek

- Az érzékelőt a felvízoldalon, a H_{\max} maximális felvízoldali szint plusz a BD blokkolási távolságnál magasabbra szerelje fel.
- Helyezze az érzékelőt a csatorna vagy a bukóél középvonalába
- Úgy állítsa be az érzékelőt, hogy az merőleges legyen a víz felszínére
- Tartsa be a megadott felszerelési távolságot (hézagot) a mérőcsatorna szűkületétől vagy a bukóél szélétől
Lásd az FMU90 / FMU95 Használati útmutatóját
- Védje az érzékelőt a napsütéstől és a csapadéktól az időjárás elleni védőburkolattal

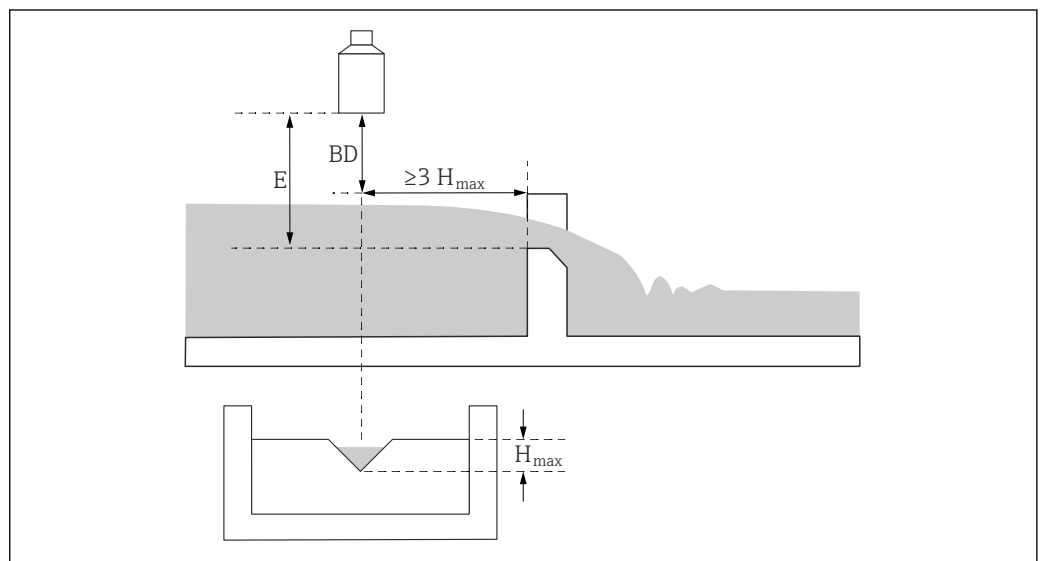
Példa: Khafagi-Venturi cső



A0036744

- A Khafagi-Venturi mérőcsatorna
- b_0 A Khafagi-Venturi mérőcsatorna szélessége
- B Felvízoldal
- C Alvízoldal
- BD Az érzékelő blokkolási távolsága
- E Üres kalibráció (üzembe helyezéskor kell megadni)
- H_{max} Maximális felvízoldali szint
- V Áramlás

Példa: háromszög profilú bukóél



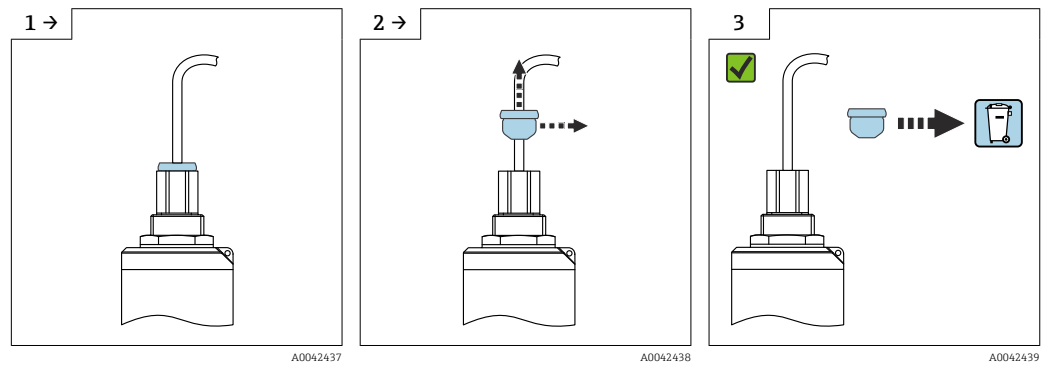
A0036745

- BD Az érzékelő blokkolási távolsága
- E Üres kalibráció (üzembe helyezéskor kell megadni)
- H_{max} Maximális felvízoldali szint

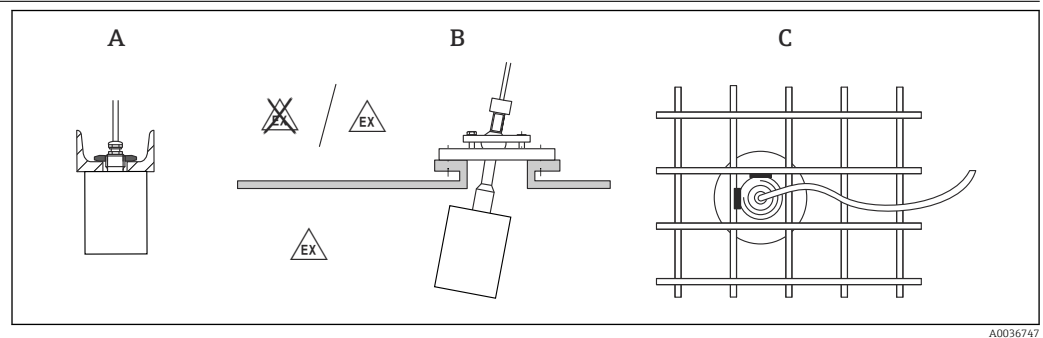
Beépítési utasítások

A kábelszállító védőelem eltávolítása

A hátsó oldalukon „FNPT1/2 conduit” folyamatcsatlakozással ellátott eszközök esetén a kábelfédő dugót a beépítés előtt el kell távolítani.

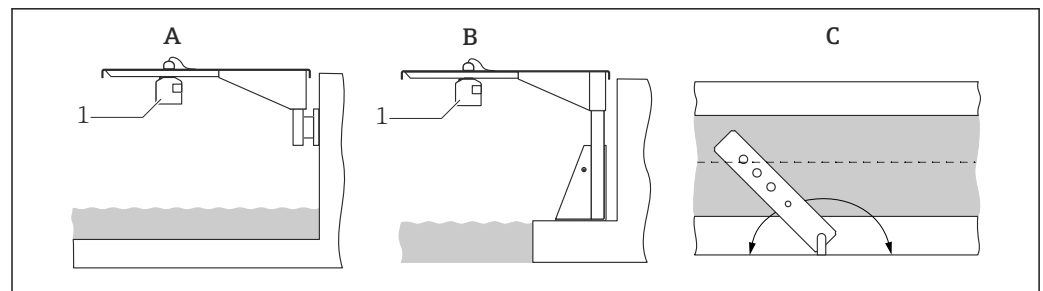


Beépítési lehetőségek (példák)



6 Beépítés rendszerekbe

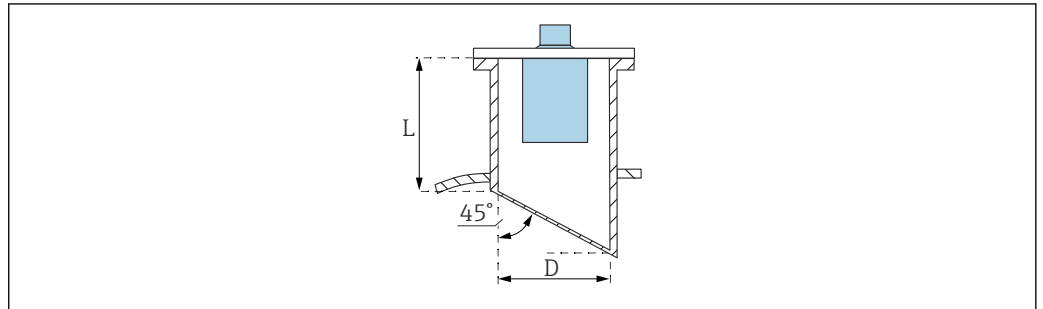
- A U-sinen vagy konzolon
 B FAU40 beállítóegységgel
 C 1"-os, rácsra hegesztett karmantyúval



7 Beépítés konzolkarral nyitott csatornák vagy mérőcsatornák fölé

- A Kar fal konzollal
 B Konzolkar szerelőkerettel
 C A kar elfordítható (pl. az érzékelő csatorna közepe fölé helyezéséhez)

Csővégre történő felszerelés



D Fúvóka átmérője
L Csővég hossza

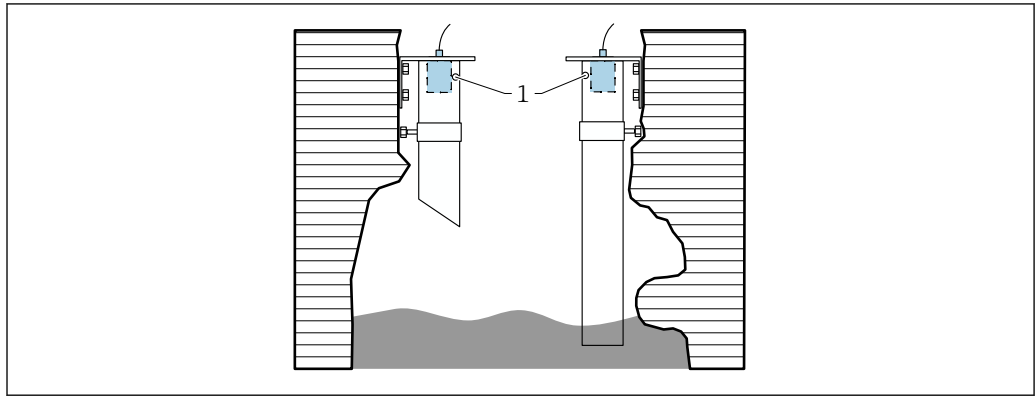
Feltételek a csővégnél

- Sima belső felület, élek és hegesztések nélkül
- A csővég belsejében a tartály felőli oldalon nincs sorja
- Ferde csővég a tartály oldalán (ideális esetben: 45 °)

Maximális csővéghossz

$D = \text{DN}150/6'' - \text{DN}300/12''$: $L_{\text{max}} = 400 \text{ mm (15.7 in)}$

Ultrahang vezetőső szűk gödrökben történő méréshez



A0036695

1 Szellőzőnyílás

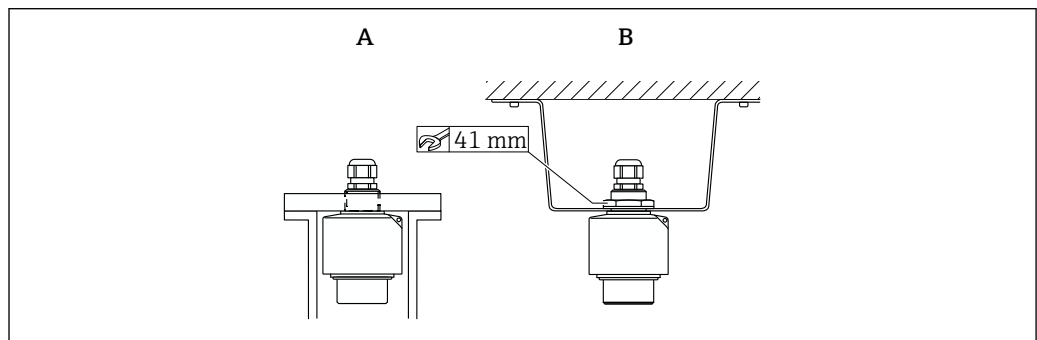
- Megfelelő ultrahang vezetőső: pl. PE vagy PVC szennyvízcső
- Minimális átmérő: DN200
- Szellőzőnyílás a tetején
- Nincs lerakódások miatti szennyeződés (szükség esetén rendszeresen tisztítsa meg)

Az érzékelő rögzítése

ÉRTESÍTÉS

Az érzékelő károsodásának veszélye

- ▶ Ne használja az érzékelő kábelét felfüggesztési célokra.
- ▶ Beszereléskor ne sértse meg az érzékelő membránját.



A0039841

8 Az ultrahangos érzékelő rögzítése

- A A hátsó menetnél felszerelve
B Ellenanyával szerelve

Környezet

| | |
|--------------------------------|---|
| Védelmi fokozat | Az IP68/NEMA6P szerint tesztelve (24 h, 1.83 m (6 ft) víz alatt) |
| Rezgésállóság | DIN EN 600068-2-64; 20 ... 2 000 Hz; 1 (m/s ²) ² /Hz; 3x100 min |
| Tárolási hőmérséklet | Megegyezik a folyamathőmérséklettel |
| Hősokkállóság | DIN EN 60068-2-14 alapján; tesztelés a min./max. folyamathőmérséklet szerint; 0,5 K/min; 1 000 h |
| Elektromágneses kompatibilitás | Elektromágneses kompatibilitás az EN 61326 szériában és a NAMUR EMC-ajánlásban (NE 21) meghatározott összes vonatkozó követelménynek megfelelően. A részletekért lásd a Megfelelőségi nyilatkozatot. Az interferenciakibocsátás tekintetében az eszközök megfelelnek az „A” osztály követelményeinek, és csak „ipari környezetben” való használatra szolgálnak. |

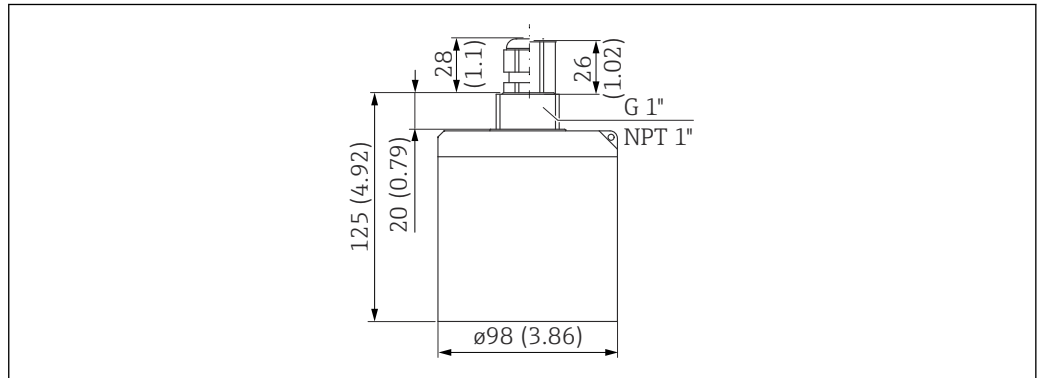
Folyamat

| | |
|----------------------|--|
| Folyamat-hőmérséklet | ▪ Nem-Ex: -40 ... +95 °C (-40 ... +203 °F) |
| | ▪ Ex: -40 ... +80 °C (-40 ... +176 °F) |

| | |
|----------------|----------------------------------|
| Folyamatnyomás | 0.7 ... 4 bar (10.15 ... 58 psi) |
|----------------|----------------------------------|

Mechanikai felépítés

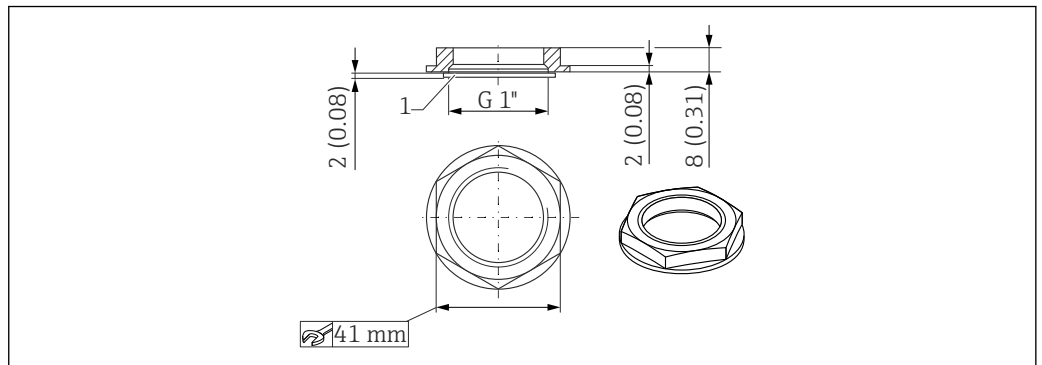
Méretetek



A0036345

9 Méretetek. Mértékegység mm (in)

A G1" ellenanya méretei



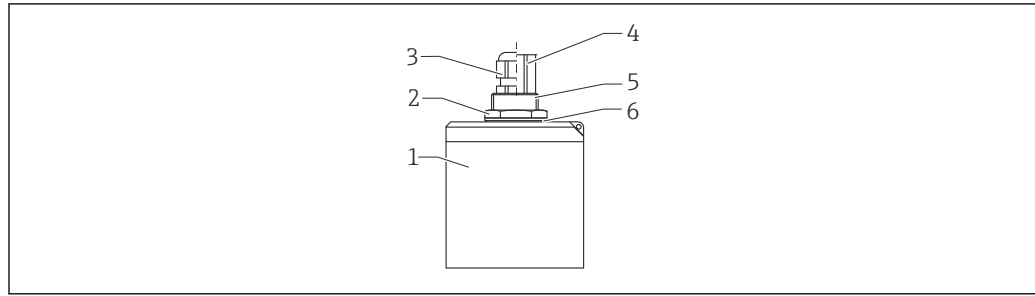
A0036333

10 Ellenanya; méretetek. Mértékegység mm (in)

- Az ellenanyát a következő érzékelők csomagja tartalmazza:
FDU92-*G** (hátsó G1 menet)
- Az ellenanya nem alkalmas NPT menetekhez.

| | |
|------|------------------------------------|
| Súly | Súly a kábellel együtt 5 m (16 ft) |
| | Kb. 2 kg (4.41 lb) |

Anyagok



A0038717

 11 *Anyagok*

- 1 Érzékelőház: PVDF
- 2 Ellenanya: PA6.6
- 3 Kábeltömszelence: PA
- 4 Csőadapter: CuZn nikkelezett
- 5 O-gyűrű: EPDM
- 6 Tömítés: EPDM

A csatlakozókábel anyagai

PVC

A G1" ellenanya anyaga

- Ellenanya: PA6.6
- Tömítés (a csomag része): EPDM

Tanúsítványok és jóváhagyások

CE-jelölés

A mérő rendszer megfelel a hatályos EU-irányelvekben foglalt minden követelménynek. Ezek, valamint az alkalmazott szabványok a vonatkozó EU-megfelelőségi nyilatkozatban vannak felsorolva.

Az Endress+Hauser a CE-jelölés hozzáadásával igazolja az eszköz sikeres tesztelését.

RoHS

A mérőrendszer megfelel a veszélyes anyagok korlátozásáról szóló 2011/65/EU irányelv (RoHS 2) anyagkorlátozásainak.

RCM-Tick jelölés

A szállított termék vagy mérési rendszer megfelel az ACMA (Ausztrál Kommunikációs és Médiahatóság) hálózati integritásra, átjárhatóságra és működési jellemzőkre vonatkozó követelményeinek, valamint az egészségügyi és biztonsági előírásoknak. Ebben az esetben ez elsősorban az elektromágneses kompatibilitásra vonatkozó szabályoknak való megfelelésre vonatkozik. A terméktáblán feltüntetésre került az RCM-Tick jelölés.



A0029561

Ex engedély

A rendelkezésre álló Ex jóváhagyásokról lásd: Termékkonfigurátor.



Ex jóváhagyással rendelkező érzékelők csatlakoztathatók az FMU90 távadóhoz Ex engedély nélkül.

Egyéb szabványok és irányelvek

EN 60529

A burkolatok által biztosított védelmi fokozatok (IP-kód)

EN 61326 sorozat

EMC termékcsalád szabvány villamos mérő-, szabályozó- és laboratóriumi készülékekhez

NAMUR

Az automatizálási technológia folyamatipari felhasználói szövetsége

Rendelési információ

Rendelési információ

Részletes rendelési információk a legközelebbi értékesítési szervezetnél www.addresses.endress.com vagy a Termékkonfigurátorban érhetők el itt: www.endress.com

1. Kattintson a Cégre
2. Válassza ki az országot
3. Kattintson a Termékekre
4. Válassza ki a terméket a szűrők és a keresőmező segítségével
5. Nyissa meg a termékoldalt

A termék képétől jobbra található Configuration (Konfiguráció) gomb megnyitja a Termékkonfigurátor programot.



Termékkonfigurátor – eszköz az egyedi termékek konfigurálásához

- Naprakész konfigurációs adatok
- Az eszköztől függően: a mérési pont jellemző információinak, mint a méréstartomány és a kezelés nyelvének közvetlen megadása
- A kizárási feltételek automatikus ellenőrzése
- A rendelési kód automatikus létrehozása és exportálása PDF vagy Excel formátumban
- Közvetlen rendelés az Endress+Hauser Online Shop áruházból

5 pontos linearizálási protokoll

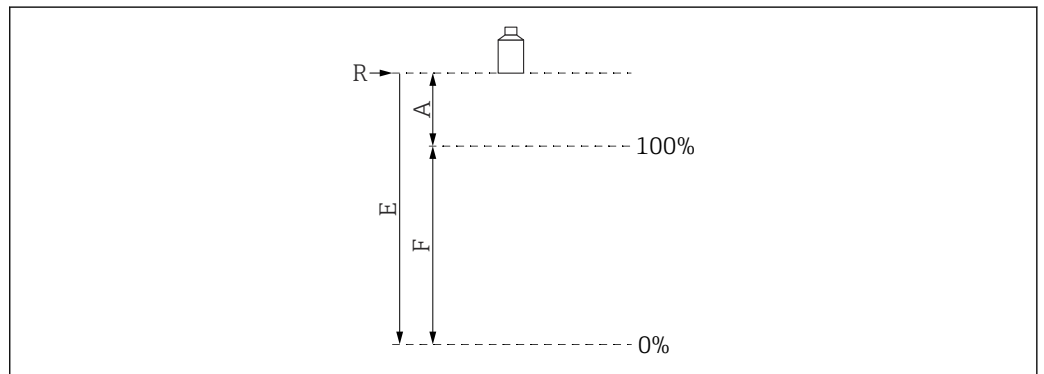
Az 5 pontos linearizálási protokoll feltételei

- Az 5 pontos linearizálási protokoll a teljes mérőrendszerre vonatkozik, amely az érzékelőből és a távadóból áll. Megrendeléskor határozza meg a távadó érzékelő bemenetét, ahol az érzékelőt tesztelni kell.
- A linearizációs teszt a távadó referencia üzemi körülményei között kerül elvégzésre.

A linearizációs pontok helyzete

- A linearizálási protokoll 5 pontja egyenletesen oszlik el az S tartományban.
- A tartomány meghatározásához a megrendeléskor meg kell adni az **Üres kalibráció** (E) és a **Tele kalibráció** (F) értékeit.
- A megadott értékek csak a linearizálási protokoll létrehozására szolgálnak. Az **Üres kalibráció** és a **Tele kalibráció** ezután visszaáll a gyári beállításokra.

A tartomány meghatározásának feltételei



12 A tartomány meghatározására szolgáló változók

- R Referenciapont (érzékelőmembrán)
 E „Üres kalibráció” (az érzékelőmembrán és a 0%-os pont közötti távolság)
 F „Tele kalibráció” (a 0%-os és a 100%-os pontok közötti távolság)
 A Az érzékelőmembrán és a 100%-os pont közötti távolság

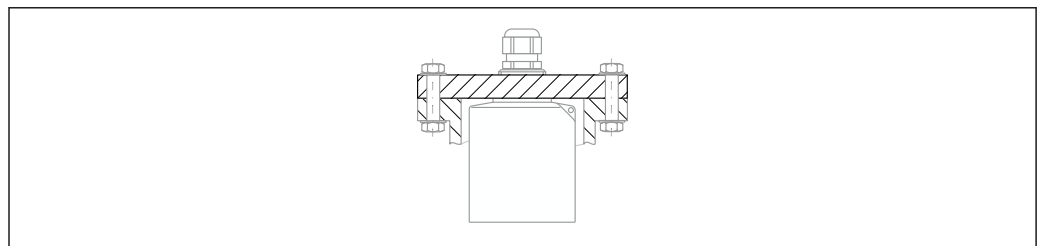
- $E \leq 20\,000$ mm (787 in)
- $F = 200 \dots 19\,600$ mm (7.87 ... 772 in)
- $A \geq 400$ mm (15.7 in)

A csomag tartalma

- Az érzékelő megrendelt változata
- Tanúsított változatokhoz: Biztonsági utasítások (XAs)
- G1" folyamatcsatlakozással rendelkező érzékelők esetén: ellenanya (PA6.6) és tömítés (EPDM)

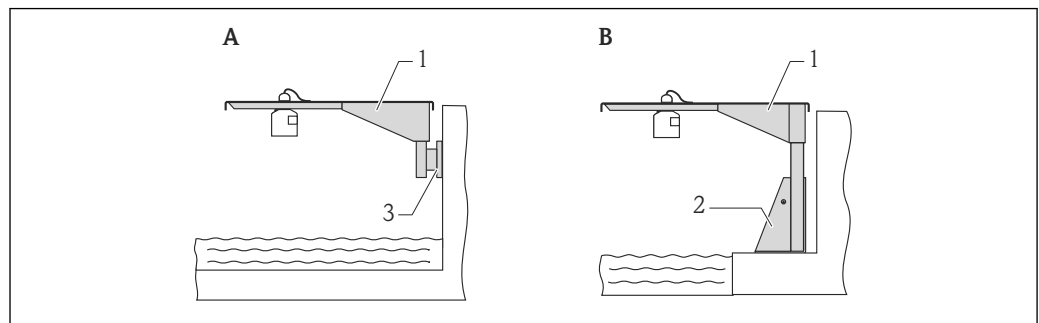
Kiegészítők**Érzékelő hosszabbítókábel**

- Maximális megengedett összhosszúság (érezékelőkábel + hosszabbítókábel): 300 m (984 ft)
- Az érzékelőkábel és a hosszabbítókábel azonos típusú kábelek.
- Kábel típusa: LiYCY 2x(0,75)
- Anyaga: PVC
- Környezeti hőmérséklet: -40 ... +105 °C (-40 ... +221 °F)
- Rendelési szám: 71027742

Becsavarható karima, FAX50

A0044264

- Rögzítés a hátsó G1 vagy NPT1 menetre
- Elérhető karimaméretetek: lásd a Termékkonfigurátort
- Minimális névleges átmérő: DN80 / NPS 3"

Konzolkar az érzékelőkhöz**Alkalmazás**

A0019589

13 Érzékelő felszerelése konzollal

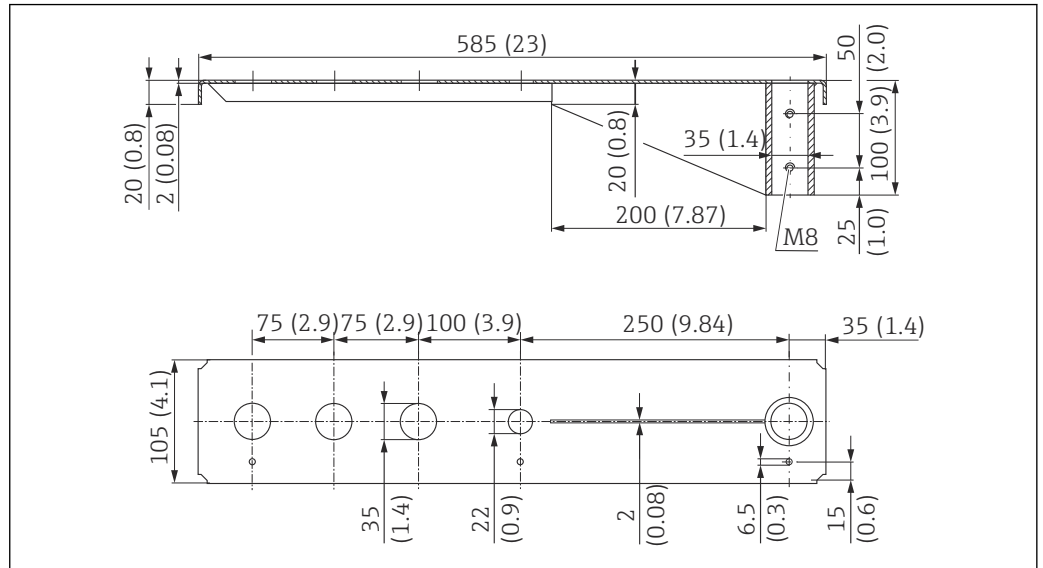
- A Fali konzollal ellátott karra történő felszerelés
 B Szerelőkerettel ellátott karra történő felszerelés
 1 Konzol
 2 Szerelőkeret
 3 Fali konzol

Mérőperemek használata

- 35 mm (1.4 in) mérőperem
Érzékelő ellenanyával
- 22 mm (0.9 in) mérőperem
Hőmérséklet-érezékelő (pl. Omnigrad TR61 TA50 folyamatcsatlakozással)

Méreték

Konzolkar 500 mm, G 1" vagy MNPT 1" csatlakozásokhoz a hátoldalon



14 Méreték. Mértékegység mm (in)

Súly:

3.0 kg (6.62 lb)

Anyag

316L (1,4404)

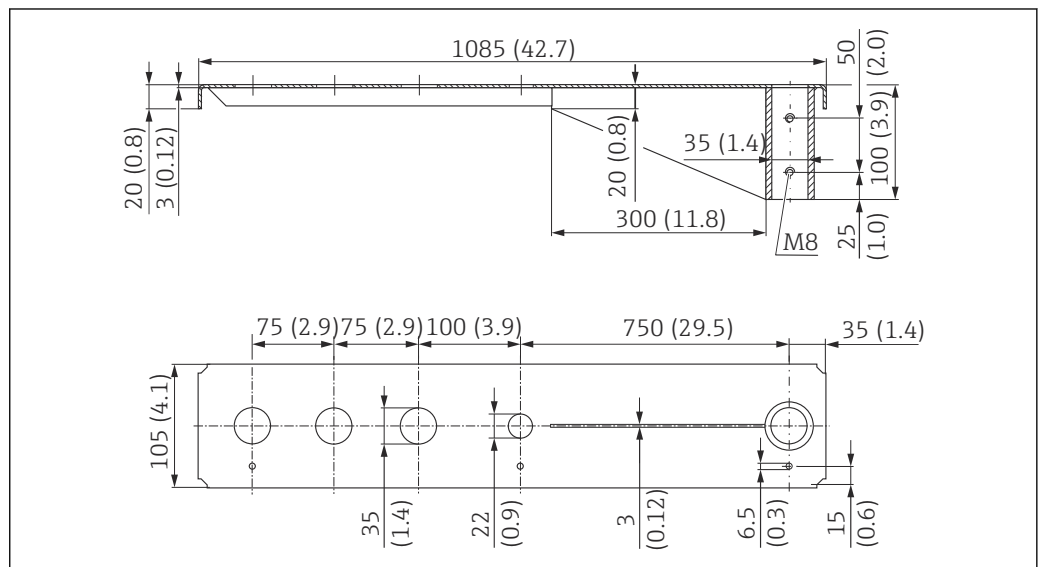
Rendelési szám

71452315



- 35 mm (1.38 in) nyílások az összes G 1" vagy MNPT 1" csatlakozáshoz a hátoldalon
- 22 mm (0.87 in) a nyílás bármely további érzékelőhöz használható
- A rögzítőcsavarok a csomag részét képezik

Konzolkar 1000 mm, G 1" vagy MNPT 1" csatlakozásokhoz a hátoldalon



15 Méreték. Mértékegység mm (in)

Súly:


5.4 kg (11.91 lb)

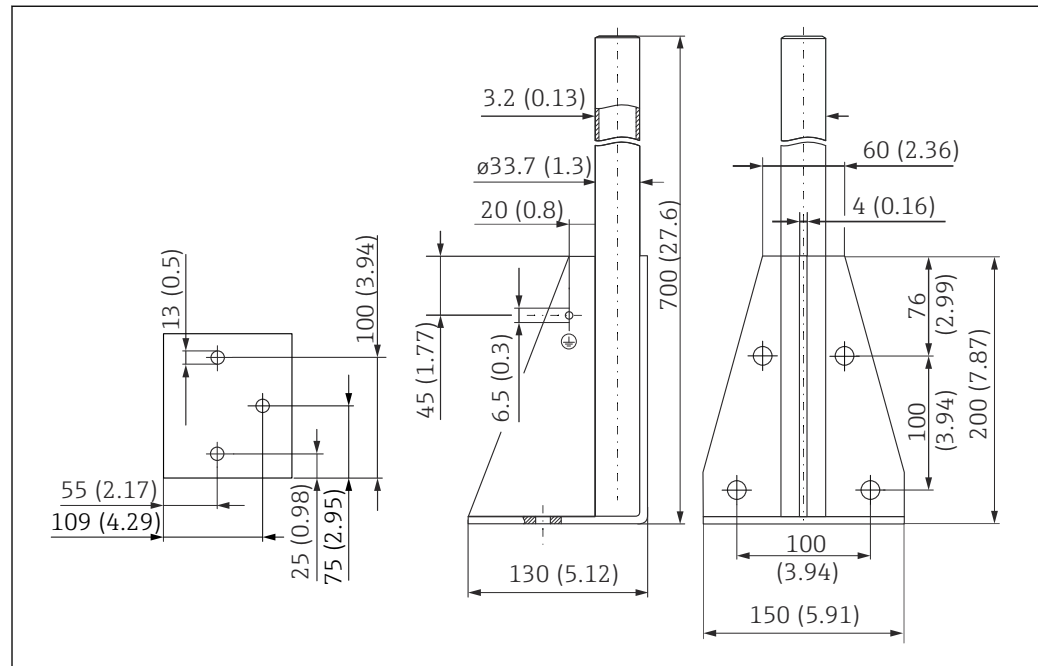
Anyag

316L (1,4404)

Rendelési szám

71452316

-  35 mm (1.38 in) nyílások az összes G 1" vagy MNPT 1" csatlakozáshoz a hátoldalon
- 22 mm (0.87 in) a nyílás bármely további érzékelőhöz használható
- A rögzítőcsavarok a csomag részét képezik

Keret, 700 mm (27.6 in)

 16 Méretek. Mértékegység mm (in)

A0037799

Súly:

4.0 kg (8.82 lb)

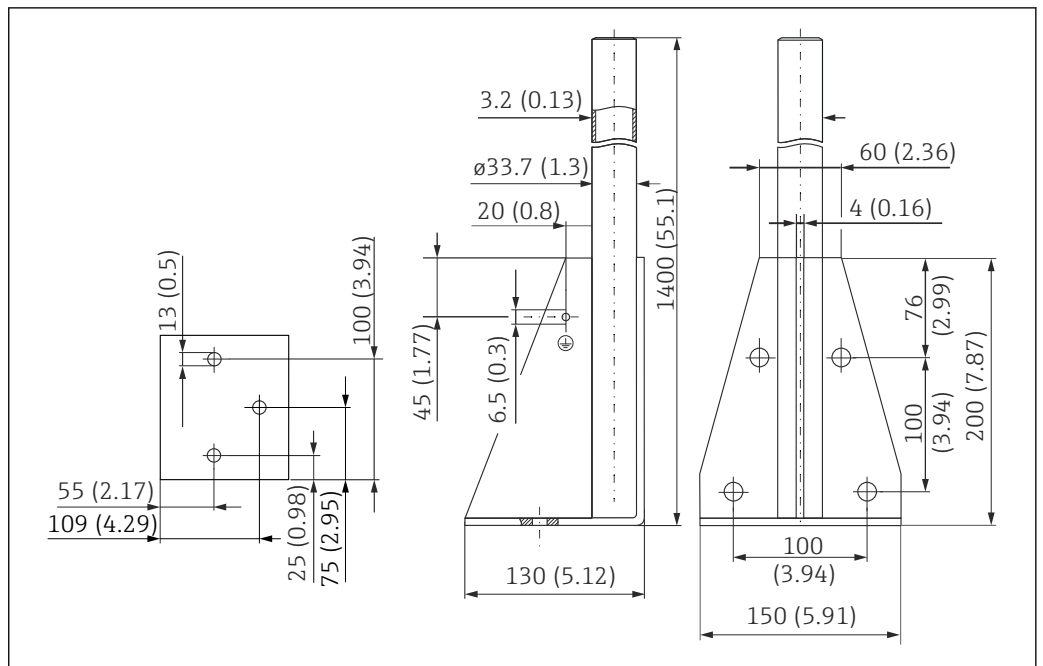
Anyag

316L (1,4404)

Rendelési szám

71452327

Keret, 1400 mm (55.1 in)



A0037800

17 Méretek. Mértékegység mm (in)

Súly:

6.0 kg (13.23 lb)

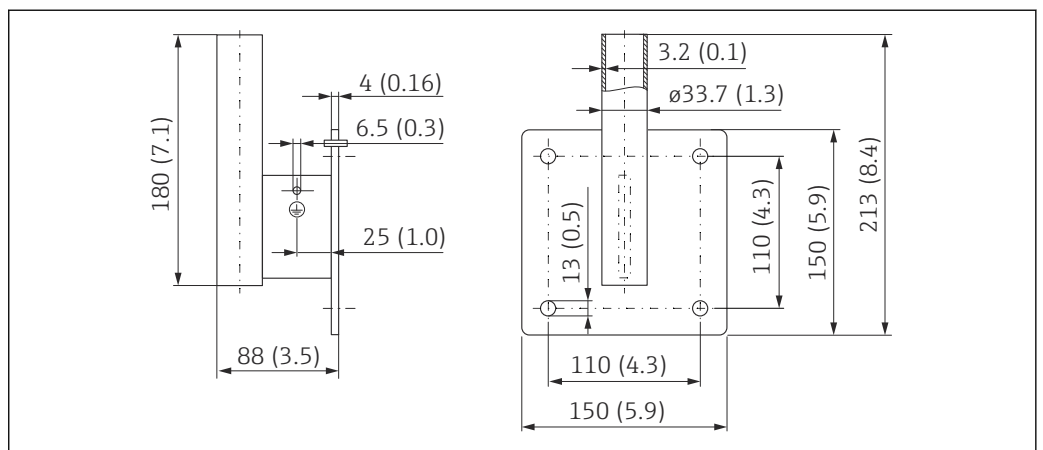
Anyag

316L (1,4404)

Rendelési szám

71452326

Fali konzol csuklós karhoz



A0019350

18 A fali konzol méretei. Mértékegység mm (in)

Súly

1.21 kg (2.67 lb)

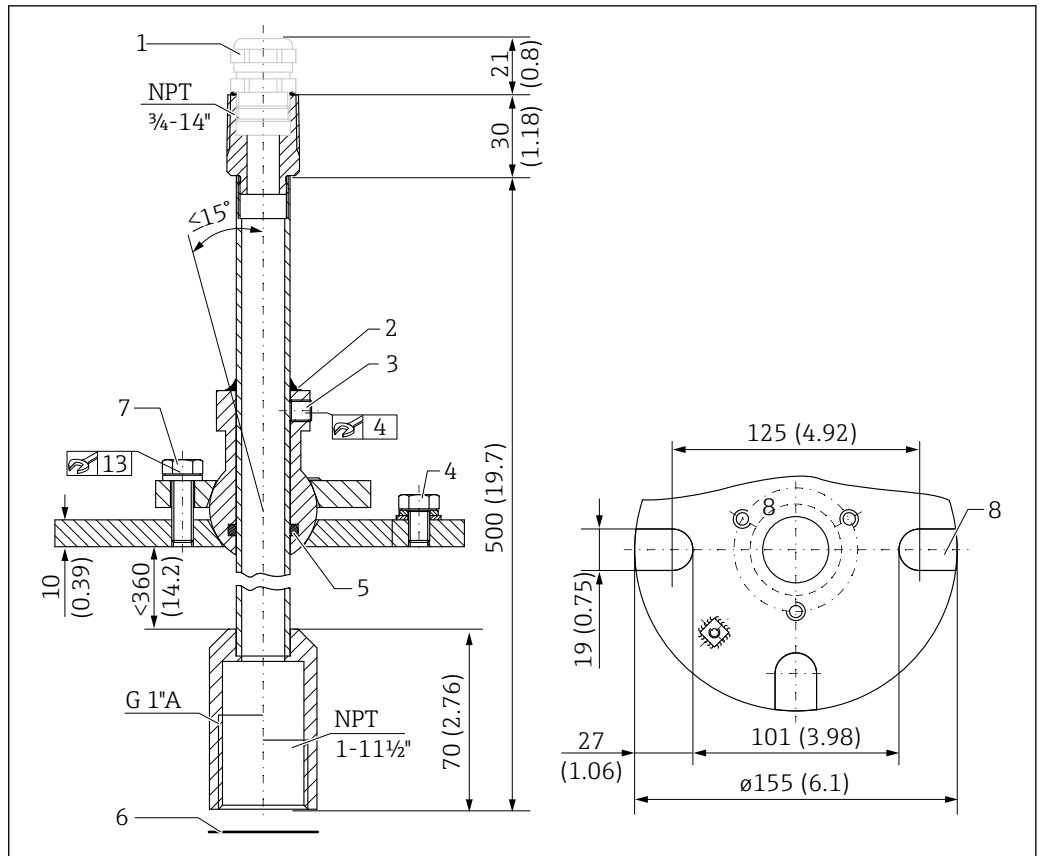
Anyag

316L (1,4404)

Rendelési szám

71452323

Méretetek



20 FAU40 beigazítóegység. Mértékegység mm (in)

- 1 Kábeltömszelence, M20x1,5 (ha a termék szerkezetében kiválasztásra került)
- 2 Tömítés itt
- 3 Két imbuzs csavar a magasságállításhoz (8 Nm (6 lbf ft)±2 Nm (±1.5 lbf ft))
- 4 Földelőcsavar
- 5 O-gyűrű
- 6 Az érzékelőhöz mellékelt tömitést az ATEX szerinti 20. zónában kell használni
- 7 Csavar az oldalirányú beállításhoz (18 Nm (13.5 lbf ft)±2 Nm (±1.5 lbf ft))
- 8 Rögzítési nyílások (UN karimás változatnál)

Kiegészítő információk

Műszaki információk: TI00179F

IP66 védőház az RNB130 tápegységhez

- Rendelési szám: 51002468
- További információk: TI00080R Műszaki információ

Kiegészítő dokumentáció

Az FMU90 távadó dokumentációja

- Műszaki információk: TI00397F
- Használati útmutató:
 - BA00288F (HART, szintmérés)
 - BA00289F (HART, áramlásmérés)
 - BA00292F (Profibus DP, szintmérés)
 - BA00293F (Profibus DP, áramlásmérés)
- Az eszközparaméterek leírása: GP01151F

Az FMU95 távadó dokumentációja

- Műszaki információk: TI00398F
- Használati útmutató: BA00344F
- Az eszközparaméterek leírása: GP01152F

Egyéb dokumentáció



További információk és a jelenleg elérhető dokumentáció az Endress+Hauser weboldalon található: www.endress.com → Downloads.



www.addresses.endress.com
