

# Biztonsági utasítások **Micropilot FMR20B**

ATEX, IECEx: Ex ia IIIC T135 °C Da





# Micropilot FMR20B

## Tartalomjegyzék

Néhány szó erről a dokumentumról .....	4
Kapcsolódó dokumentáció .....	4
Kiegészítő dokumentáció .....	4
Tanúsítványok és nyilatkozatok .....	4
Gyártó címe .....	5
Egyéb szabványok .....	5
Bővített rendelési kód .....	5
Biztonsági utasítások: általános .....	6
Biztonsági utasítások: Különleges felhasználási feltételek .....	7
Biztonsági utasítások: Beépítés .....	8
Hőmérsékleti táblázatok .....	9
Csatlakozási adatok .....	9

## Néhány szó erről a dokumentumról



A jelen Biztonsági utasítások (XA) dokumentumszámának meg kell egyeznie az adattáblán szereplő adatokkal.

## Kapcsolódó dokumentáció

A teljes dokumentáció elérhető az Interneten:  
[www.endress.com/Deviceviewer](http://www.endress.com/Deviceviewer)  
(adja meg az adattáblán szereplő sorozatszámot).



Az EU nyelvekre történő fordítás megrendelhető, amennyiben még nem áll rendelkezésre.

A készülék üzembe helyezéséhez kérjük, vegye figyelembe a készülékhez tartozó Használati útmutatót:

BA02364F

## Kiegészítő dokumentáció

Robbanásvédelmi broszúra: CP00021Z

A robbanásvédelmi broszúra elérhető az Interneten:  
[www.endress.com/Downloads](http://www.endress.com/Downloads)

## Tanúsítványok és nyilatkozatok

### EU-megfelelőségi nyilatkozat

Nyilatkozat száma:  
EU\_01230

Az EU-megfelelőségi nyilatkozat elérhető az Interneten:  
[www.endress.com/Downloads](http://www.endress.com/Downloads)

### EU-típusvizsgálati tanúsítvány

Tanúsítványszám:  
FM25ATEX0018X

Az alkalmazott szabványok listája: lásd az EU-megfelelőségi nyilatkozatot.

### IEC megfelelőségi nyilatkozat

Tanúsítványszám:  
IECEx FMG 25.0025X

A tanúsítványszám feltüntetése a következő szabványoknak való megfelelést igazolja (az eszköz verziójától függően):

- IEC 60079-0 : 2017
- IEC 60079-11 : 2023

**Gyártó címe** Endress+Hauser SE+Co. KG  
Hauptstraße 1  
79689 Maulburg, Germany  
A gyártóüzem címe: lásd az adattáblát.

**Egyéb szabványok** A megfelelő beépítés érdekében többek között az alábbi szabványok jelenleg hatályos változatát kell betartani:

- IEC/EN 60079-14: „Robbanásveszélyes környezet, 14. rész: elektromos berendezések tervezése, kiválasztása és felszerelése”
- EN 1127-1: „Robbanásveszélyes környezet – robbanások megelőzése és robbanásvédelem, 1. rész: alapfogalmak és módszertan”

**Bővített rendelési kód** A bővített rendelési kód az adattáblán van feltüntetve, mely az eszközön jól látható helyre van felerősítve. Az adattáblával kapcsolatos további információk a vonatkozó Használati útmutatóban találhatóak.

#### A bővített rendelési kód felépítése

FMR20B	–	*****	+	A*B*C*D*E*F*G*..
<i>(Eszköztípus)</i>		<i>(Alapvető specifikációk)</i>		<i>(Opcionális specifikációk)</i>

\* = Helykitöltő  
Ebben a pozícióban a specifikációból kiválasztott opció (szám vagy betű) jelenik meg a helykitöltők helyett.

#### *Alapvető specifikációk*

Az eszközhöz feltétlenül szükséges jellemzőket (kötelező jellemzők) az alapvető előírások határozzák meg. A pozíciók száma a rendelkezésre álló jellemzők számától függ. Egy jellemző kiválasztott opciója több pozícióból állhat.

#### *Opcionális specifikációk*

Az opcionális specifikációk az eszköz további jellemzőit írják le (opcionális jellemzők). A pozíciók száma a rendelkezésre álló jellemzők számától függ. Az azonosítás érdekében a jellemzők kétjegyű jelöléssel rendelkeznek (pl. JA). Az első szám (ID) a funkciócsoportot jelenti, amely számból vagy egy betűből áll (pl. J = Teszt, Tanúsítvány). A második számjegy a csoporton belüli jellemzőt jelenti (pl. A = 3,1 anyag (nedvesített részek), ellenőrzési tanúsítvány).

Az eszközre vonatkozó részletesebb információk a következő táblázatokban találhatóak. Ezek a táblázatok a veszélyes területekre

vonatkozó bővített rendelési kód egyedi pozícióit és azonosító adatait írják le.

### Bővített rendelési kód: Micropilot



Az alábbi specifikációk a termékszerkezet egy kivonatát képezik, és a következők hozzárendelésére használhatók:

- Az eszközhöz tartozó dokumentáció (az adattáblán található bővített rendelési kód használatával).
- A dokumentumban hivatkozott eszközopciók.

#### *Eszköztípus*

FMR20B

#### *Alapvető specifikációk*

1., 2. pozíció (Jóváhagyás)		
Kiválasztott opció	Leírás	
FMR20B BH	ATEX II 1 D Ex ia III C T135 °C Da IECEX Ex ia III C T135 °C Da	

3., 4. pozíció (Kimenet)		
Kiválasztott opció	Leírás	
FMR20B BA	2-vezetékes, 4-20 mA HART	

#### *Opcionális specifikációk*

Veszélyes helyekre vonatkozó opciók nem állnak rendelkezésre.

### **Biztonsági utasítások: általános**

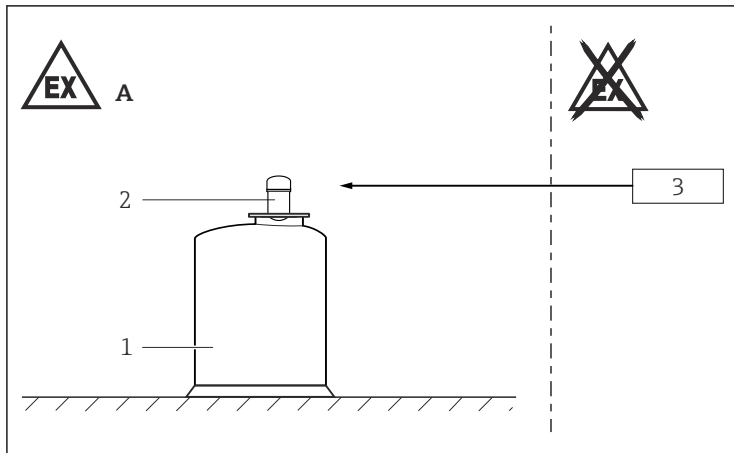
- A berendezés az IEC 60079-0 vagy azzal egyenértékű nemzeti szabványok hatálya alá tartozó robbanásveszélyes környezetben történő használatra lett kialakítva. Ha nincs potenciálisan robbanásveszélyes környezetben, vagy kiegészítő biztonsági intézkedések alkalmazása esetén: A berendezés a gyártó előírásainak megfelelően üzemeltethető.
- Tartsa be a jelen használati útmutató beépítési és biztonsági előírásait.
- A személyzetnek az alábbi beépítési, elektromos szerelési, üzembe helyezési és karbantartási feltételeknek kell megfelelnie:
  - Megfelelő képzéssel rendelkeznek a szerepkörük és az általuk végzendő feladatok tekintetében
  - Robbanásvédelmi képzettséggel rendelkeznek
  - Ismerik a nemzeti előírásokat

- Az eszközt a gyártói utasítások és a nemzeti előírások szerint építse be.
- Ne üzemeltesse az eszközt a megadott elektromos, hőmérsékleti és mechanikai paramétereken kívüli tartományban.
- Az eszközt csak olyan közegben használja, mellyel szemben a közeggel érintkező anyagok megfelelő ellenállósággal rendelkeznek.
- Kerülje az elektrosztatikus feltöltődést az alábbiak esetén:
  - Műanyag felületek (pl. burkolat, érzékelőelem, speciális lakkozás, csatolt kiegészítő lemezek, ..)
  - Szigetelt kapacitások esetén (pl. szigetelt fémlamezék)
- Az eszköz módosításai hatással lehetnek a robbanásvédelemre, és az ilyen munkákat az Endress+Hauser általi meghatalmazással rendelkező személyzet végezheti el.

**Biztonsági utasítások:  
Különleges felhasználási feltételek**

- Az elektrosztatikus feltöltődés elkerülése érdekében ne dörzsölje a felületeket száraz ruhával.
- A burkolaton vagy más fémrészen lévő kiegészítő vagy alternatív speciális lakkozás vagy ragasztott lemezek esetén:
  - Vegye figyelembe az elektrosztatikus feltöltődés és kislülés veszélyeit.
  - Ne építse be olyan folyamatok közelébe ( $\leq 0.5$  m), melyek erős elektromos töltéseket generálhatnak.
- Kerülje az ütés és a súrlódás okozta szikrákat.
- A polimer anyagból készült vagy polimer bevonattal ellátott folyamatcsatlakozások esetén kerülje a műanyag felületek elektrosztatikus feltöltődését.
- Az eszköz folyamatcsatlakozását úgy kell felszerelni, hogy a kellően tömör csatlakozás (IP66/67) garantált legyen.
- Az eszközhöz mindenképpen olyan tápegységet kell használni, amely galvanikusan el van választva a földeléstől.
- Gyújtószikramentes leválasztó használata esetén a leválasztót ugyanarra a földelésre kell csatlakoztatni, mint az eszközt.
- Az eszköz alacsony mechanikai kockázati besorolású.

## Biztonsági utasítások: Beépítés



A0057606



- 1 Tartály; 20. zóna  
2 Micropilot FMR20B  
3 Kapcsolódó gyújtószikramentes tápegységek

- A gyújtószikramentes áramkörök összekapcsolásakor tartsa be a vonatkozó iránymutatásokat.
- Vegye figyelembe a gyártói használati útmutató szerinti maximális folyamatkörülményeket.
- Úgy szerelje fel az eszközt, hogy a használat során kizárható legyen a mechanikai sérülés vagy súrlódás. Fordítson különös figyelmet az áramlási feltételekre és a tartálycsatlakozásokra.

### Megengedett környezeti feltételek

Folyamat 20. zóna	Tokozás 20. zóna
Folyamatos porba merülés	Folyamatos porba merülés
Folyamatosan robbanásveszélyes port tartalmazó légtér és lerakódások	Folyamatosan robbanásveszélyes port tartalmazó légtér és lerakódások

## Gyűjtőszikramentes biztonság

Az eszköz gyűjtőszikramentes bemeneti tápáramköre el van szigetelve a földeléstől. A dielektromos szilárdság legalább  $500 V_{\text{rms}}$ .

## Hőmérsékleti táblázatok



- A megadott felületi hőmérsékletben figyelembe lett véve az összes közvetlen hőhatás, mely a folyamathőből és a ház önmelegedéséből ered.
- A megadott környezeti és folyamathőmérséklet-tartományok kizárólag a robbanásvédelemre vonatkoznak, és azokat nem szabad túllépni. Az üzemileg megengedett környezeti hőmérséklet-tartományok a változattól függően korlátozhatók: lásd a Használati útmutatót.
- Ne lépje túl a megengedett maximális környezeti hőmérsékletet a háznál.

Részletes információkért lásd a Műszaki információkat.



A burkolat védelmi típusa: IP66/68

Maximális felületi hőmérséklet
135 °C

Bemeneti paraméterek			Maximális megengedett környezeti vagy folyamat-hőmérséklet
650 mW	28.9 V	22.5 mA	-20 ... 48 °C
594 mW	26.4 V	22.5 mA	-20 ... 52 °C
540 mW	24.0 V	22.5 mA	-20 ... 55 °C

## Csatlakozási adatok

Tápellátás
$U_i \leq 30 V_{\text{DC}}$ $I_i \leq 100 \text{ mA}$ $P_i \leq 650 \text{ mW}$ $C_i = 18 \text{ nF}$ $L_i = 0$  Kábel kapacitása $C_c = 200 \text{ pF/m}$ Kábel induktivitása $L_c = 1 \text{ } \mu\text{H/m}$







71755264

[www.addresses.endress.com](http://www.addresses.endress.com)

---