

Informações técnicas

Flowfit COA30

Célula de vazão para calibração de sensores de oxigênio com um comprimento de 120 a 420 mm e um diâmetro de 12 mm



Aplicação

O Flowfit COA30 é uma ferramenta eficiente para calibrar seus sensores de oxigênio. Ele garante resultados precisos e pode ser adaptado de forma flexível para diferentes requisitos de medição. Graças ao seu design compacto, ele pode ser usado rapidamente em qualquer lugar, garantindo processos confiáveis.

O Flowfit COA30 é a solução ideal em aplicações em que uma calibração precisa e eficiente dos sensores de oxigênio é necessária. Além disso, a versão PMMA do Flowfit COA30 é adequada para líquidos. Ela permite a medição manual do oxigênio diretamente no processo - mesmo sem um ponto de medição instalado. Em pontos de medição existentes, a calibração é mais conveniente com o Flowfit COA30, já que o sensor não precisa ser removido.

- Usinas de energia
- Life sciences
- Indústria alimentícia
- Indústria química

Seus benefícios

- Calibração precisa de seus sensores de oxigênio com gases de teste: o Flowfit COA30 permite uma calibração precisa de sensores de oxigênio, adaptando-os precisamente às exigências do ponto de medição relevante.
- Fácil calibração de sensores de oxigênio com diferentes comprimentos de sensor de 120 mm a 420 mm: instale o sensor na célula de vazão, conecte-o ao transmissor, conecte o gás de teste apropriado, calibre e pronto.
- Economia de tempo na execução do ajuste de zero: em comparação com os métodos de calibração convencionais que utilizam sulfito de sódio ou gel de ponto zero, a célula de vazão COA30 oferece uma calibração significativamente mais rápida.
- O Flowfit COA30 possibilita uma economia de tempo significativa durante o ajuste de zero e evita a necessidade de limpeza adicional. A calibração é realizada com gases de teste, como nitrogênio, sem deixar resíduos e exigindo apenas um esforço mínimo.
- Medição flexível de oxigênio diretamente no processo - mesmo sem um ponto de medição fixo (somente na versão PMMA).
- Eficiência máxima: calibração do ponto de medição no processo sem remoção do sensor instalado (somente na versão PMMA).

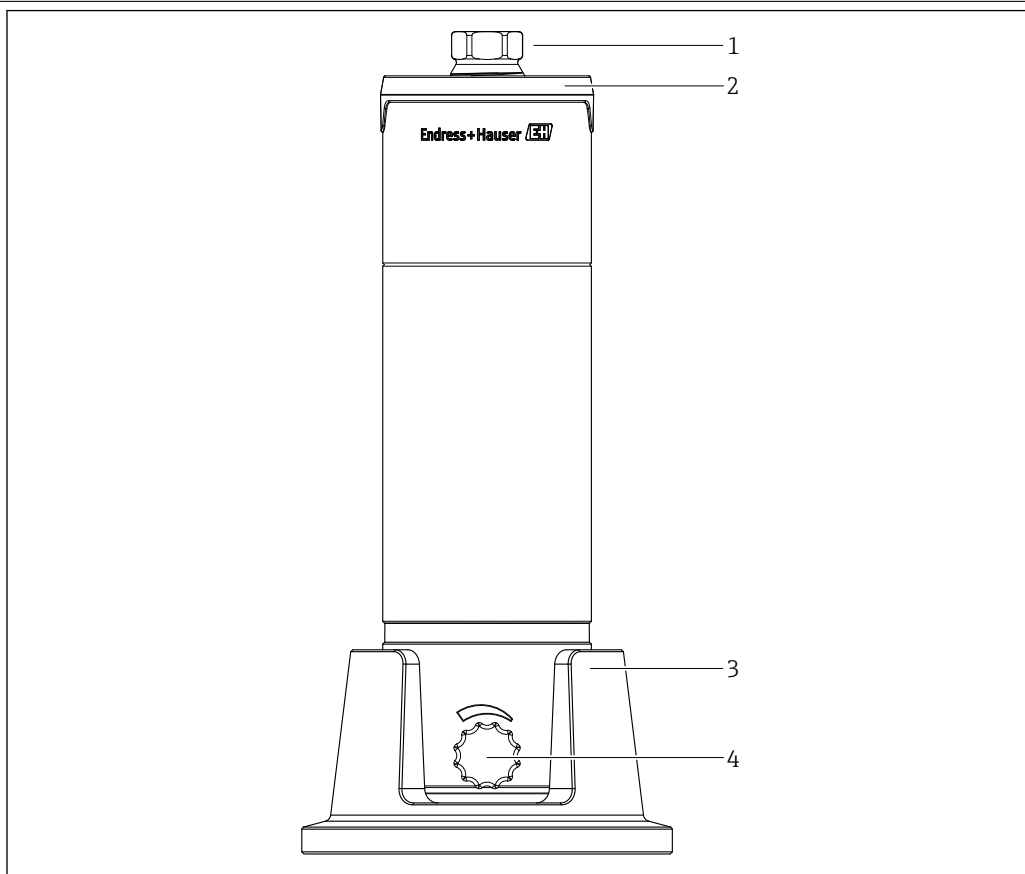
Função e projeto do sistema

Princípio de operação

O Flowfit COA30 é uma célula de vazão para calibrar sensores de oxigênio usando gases de teste (por ex., nitrogênio) e para determinar o conteúdo de oxigênio em líquidos. Ela permite a medição de oxigênio quando não há um ponto de medição instalado e facilita a calibração no processo de um ponto de medição existente. A medição em líquidos só é permitida com a versão PMMA.

- ▶ A célula de vazão COA30 é adequada apenas para operação em ambientes internos. Proteja contra luz solar direta e luz UV.

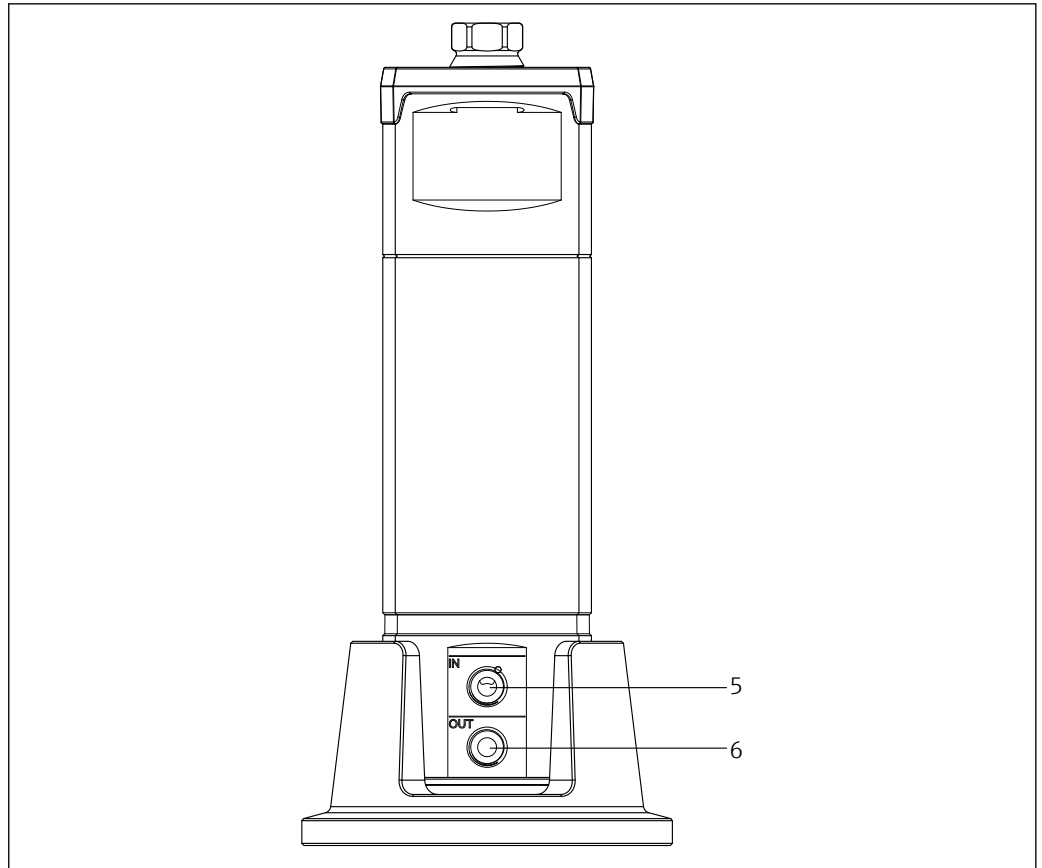
Sistema de medição



A0058728

1 Flowfit Vista frontal do COA30

- 1 Conector rosado PG 13,5
- 2 Proteção de arestas
- 3 Base do suporte
- 4 Válvula de agulha



A0058729

2 Flowfit Vista traseira do COA30

- 5 Entrada
- 6 Saída

Ambiente

Temperatura ambiente

POM

-15 para 50 °C (5 para 122 °F)

PMMA

-5 para 40 °C (23 para 104 °F)

Processo

Faixa de temperatura do processo

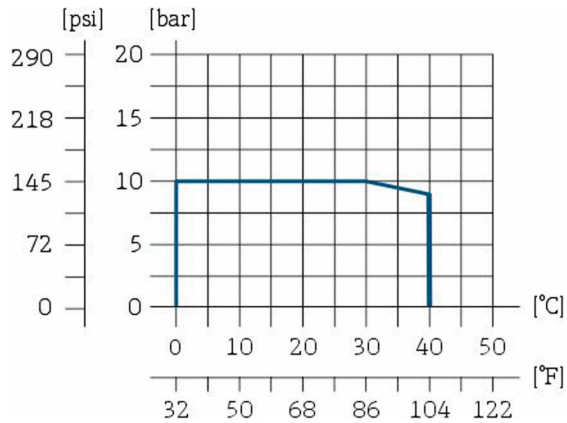
POM

0 para 50 °C (32 para 122 °F)

PMMA

0 para 40 °C (32 para 104 °F)

Pressão do processo



A0060992

Conexões de processo

POM

Entrada: Mangueira com 4 mm de diâmetro externo

Saída: Mangueira com 4 mm de diâmetro externo

PMMA

Entrada: Mangueira com 8 mm de diâmetro externo

Saída: Mangueira com 8 mm de diâmetro externo

Construção mecânica

Dimensões

C x L x A 206 x 80 x 57 mm (8,1" x 3,2" x 2,2")

Peso

POM

Aprox. 600 g (21.2 oz)

PMMA

Aprox. 550 g (19.4 oz)

Materiais

Conjunto de vazão: POM-C, PMMA

Anéis de vedação: EPDM

Adaptador: POM-C

Certificados e aprovações

Certificados atuais e aprovações para o produto estão disponíveis na www.endress.com respectiva página do produto em:

1. Selecione o produto usando os filtros e o campo de pesquisa.
2. Abra a página do produto.
3. Selecione **Downloads**.


Informações para pedido

Página do produto

www.endress.com/COA30

Configurador de produtos

1. **Configurar**: Clique neste botão na página do produto.

2. Selecione **Seleção estendida**.
 - ↳ O Configurador abre em uma janela separada.
 3. Configure o equipamento de acordo com seus requisitos ao selecionar a opção desejada para cada recurso.
 - ↳ Desta forma, você receberá um código de pedido válido e completo para o equipamento.
 4. **Aceitar**: Adicione o produto configurado ao carrinho de compras.
-  Para diversos produtos, você também tem a opção de baixar desenhos CAD ou 2D da versão do produto selecionada.
5. **CAD**: Abra esta tabela
 - ↳ A janela do desenho é exibida. Você pode escolher entre diferentes visualizações. Você pode baixá-los em formatos selecionáveis.

Escopo de entrega

O escopo de entrega inclui:

- Kit de calibração na versão solicitada
- Instruções de operação COA30
- Certificado do fabricante

Se tiver quaisquer perguntas, entrar em contato com seu fornecedor ou seu centro de vendas local.

Acessórios

Os seguintes itens são os mais importantes acessórios disponíveis no momento em que esta documentação foi publicada.

Os acessórios listados são tecnicamente compatíveis com o produto nas instruções.

1. Restrições específicas para a aplicação da combinação dos produtos são possíveis. Garanta a conformidade do ponto de medição à aplicação. Isso é responsabilidade do operador do ponto de medição.
2. Preste atenção às informações nas instruções de todos os produtos, especialmente os dados técnicos.
3. Para os acessórios não listados aqui, contatar seu escritório de serviços ou de vendas.



www.addresses.endress.com
