

# Istruzioni di funzionamento

## Deltabar PMD63B

Misura della pressione differenziale  
PROFINET su Ethernet-APL





A0023555

- Verificare che la documentazione sia conservata in luogo sicuro e sia sempre a portata di mano quando si interviene sul dispositivo
- Per evitare pericoli al personale e all'impianto, leggere con attenzione la sezione "Istruzioni di sicurezza fondamentali" e tutte le altre istruzioni di sicurezza riportate nella documentazione e che sono specifiche per le procedure di lavoro

Il produttore si riserva il diritto di modificare i dati tecnici senza preavviso. Per informazioni e aggiornamenti delle presenti istruzioni, contattare l'Ufficio vendite Endress+Hauser.

# Indice

<b>1</b>	<b>Informazioni su questo documento</b>	<b>5</b>	<b>8</b>	<b>Integrazione di sistema</b>	<b>45</b>
1.1	Scopo della documentazione	5	8.1	Panoramica dei file descrittivi del dispositivo	45
1.2	Simboli	5	8.2	Device Master File (GSD)	45
1.3	Elenco delle abbreviazioni	7	8.3	Trasmissione ciclica dei dati	47
1.4	Documentazione	7	8.4	Ridondanza di sistema S2	49
1.5	Marchi registrati	7	<b>9</b>	<b>Messa in servizio</b>	<b>50</b>
<b>2</b>	<b>Requisiti di sicurezza base</b>	<b>9</b>	9.1	Operazioni preliminari	50
2.1	Requisiti per il personale	9	9.2	Controllo funzionale	50
2.2	Uso previsto	9	9.3	Stabilire una connessione mediante FieldCare e DeviceCare	50
2.3	Sicurezza sul lavoro	9	9.4	Impostazioni hardware	51
2.4	Sicurezza operativa	9	9.5	Impostazione del nome del dispositivo	51
2.5	Sicurezza del prodotto	10	9.6	Configurazione dei parametri di comunicazione mediante software	52
2.6	Sicurezza informatica	10	9.7	Impostazione della lingua operativa	52
2.7	Funzioni informatiche di sicurezza specifiche del dispositivo	10	9.8	Configurazione del dispositivo	53
<b>3</b>	<b>Descrizione del prodotto</b>	<b>12</b>	9.9	Sottomenu "Simulazione"	60
3.1	Struttura del prodotto	12	9.10	Protezione delle impostazioni da accessi non autorizzati	61
<b>4</b>	<b>Controllo alla consegna e identificazione del prodotto</b>	<b>15</b>	<b>10</b>	<b>Funzionamento</b>	<b>63</b>
4.1	Controllo alla consegna	15	10.1	Letture dello stato di blocco del dispositivo	63
4.2	Identificazione del prodotto	15	10.2	Richiamare i valori misurati	63
4.3	Immagazzinamento e trasporto	16	10.3	Adattare il dispositivo alle condizioni di processo	63
<b>5</b>	<b>Installazione</b>	<b>17</b>	<b>11</b>	<b>Diagnostica e ricerca guasti</b>	<b>65</b>
5.1	Requisiti di installazione	17	11.1	Ricerca guasti in generale	65
5.2	Installazione del dispositivo	20	11.2	Informazioni diagnostiche mediante LED	68
5.3	Verifica finale del montaggio	28	11.3	Informazione diagnostica sul display locale	69
<b>6</b>	<b>Collegamento elettrico</b>	<b>29</b>	11.4	Informazioni diagnostiche nel web browser	70
6.1	Requisiti per la connessione	29	11.5	Elenco diagnostica	71
6.2	Collegamento del dispositivo	29	11.6	Registro degli eventi	74
6.3	Garantire il grado di protezione	33	11.7	Reset del dispositivo	75
6.4	Verifica finale delle connessioni	33	11.8	Cronologia firmware	77
<b>7</b>	<b>Opzioni operative</b>	<b>34</b>	<b>12</b>	<b>Manutenzione</b>	<b>78</b>
7.1	Panoramica delle opzioni operative	34	12.1	Interventi di manutenzione	78
7.2	Tasti operativi e DIP switch sull'inserto elettronico	34	<b>13</b>	<b>Riparazione</b>	<b>79</b>
7.3	Struttura e funzioni del menu operativo	34	13.1	Informazioni generali	79
7.4	display locale	35	13.2	Parti di ricambio	79
7.5	Accesso al menu operativo mediante web browser	38	13.3	Sostituzione	79
7.6	Accedere al menu operativo mediante il tool operativo	42	13.4	Restituzione	81
7.7	HistoROM	44	13.5	Smaltimento	81
			<b>14</b>	<b>Accessori</b>	<b>82</b>
			14.1	Accessori specifici del dispositivo	82
			14.2	Device Viewer	82

<b>15</b>	<b>Dati tecnici .....</b>	<b>83</b>
15.1	Ingresso .....	83
15.2	Uscita .....	84
15.3	Ambiente .....	87
15.4	Processo .....	90
<b>Indice analitico .....</b>		<b>95</b>

# 1 Informazioni su questo documento

## 1.1 Scopo della documentazione

Le presenti Istruzioni di funzionamento forniscono tutte le informazioni richieste durante le varie fasi della vita operativa del dispositivo: da identificazione del prodotto, accettazione alla consegna e stoccaggio fino a montaggio, connessione, configurazione e messa in servizio, inclusi ricerca guasti, manutenzione e smaltimento.

## 1.2 Simboli

### 1.2.1 Simboli di avviso

#### PERICOLO

Questo simbolo segnala una situazione pericolosa; se non evitata causa lesioni gravi o anche fatali.

#### AVVERTENZA

Questo simbolo segnala una situazione potenzialmente pericolosa; se non evitata può causare lesioni gravi o anche fatali.


#### ATTENZIONE

Questo simbolo segnala una situazione potenzialmente pericolosa; se non evitata può causare lesioni di lieve o media entità.

#### AVISO

Questo simbolo segnala una situazione potenzialmente dannosa; se non evitata può causare danni al prodotto o a qualcos'altro nelle vicinanze.

### 1.2.2 Simboli elettrici

**Connessione di messa a terra:** 

Morsetto per la connessione al sistema di messa a terra.


### 1.2.3 Simboli per alcuni tipi di informazioni


**Consentito:** 


Procedure, processi o interventi consentiti.

**Vietato:** 


Procedure, processi o interventi vietati.

Informazioni aggiuntive: 

Riferimento alla documentazione: 

Riferimento alla pagina: 

Serie di passaggi: [1](#), [2](#), [3](#)

Risultato di una singola fase: 



#### 1.2.4 Simboli nei grafici

Numeri dei componenti: 1, 2, 3 ...

Serie di passaggi: [1](#), [2](#), [3](#)

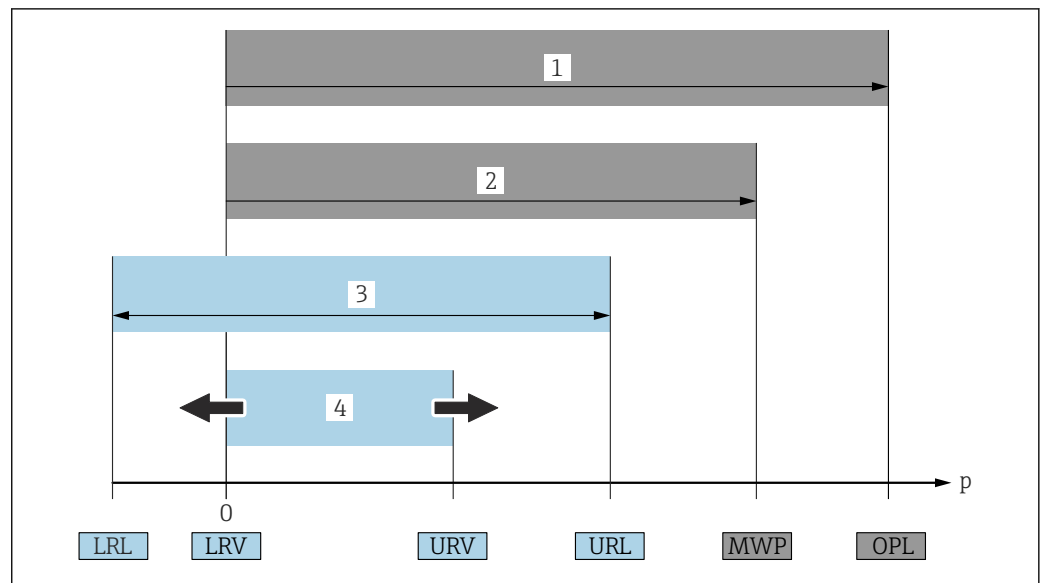
Viste: A, B, C, ...

#### 1.2.5 Simboli sul dispositivo

Istruzioni di sicurezza:  → 

Rispettare le istruzioni di sicurezza riportate nelle Istruzioni di funzionamento associate.

### 1.3 Elenco delle abbreviazioni



- 1 OPL: il valore OPL (soglia di sovrappressione = soglia di sovrappressione della cella di misura) del dispositivo dipende dall'elemento più debole, rispetto alla pressione, tra i componenti selezionati, ossia si deve considerare anche la connessione al processo oltre alla cella di misura. Fare attenzione alla dipendenza pressione-temperatura. OPL (soglia di sovrappressione) è una pressione di prova.
  - 2 MWP: Il valore MWP (pressione operativa massima) per le celle di misura dipende dall'elemento più debole, rispetto alla pressione, tra i componenti selezionati, ossia si deve considerare anche la connessione al processo oltre alla cella di misura. Fare attenzione alla dipendenza pressione-temperatura. La pressione operativa massima può essere applicata sul dispositivo per un periodo di tempo illimitato. La pressione operativa massima è riportata sulla targhetta.
  - 3 Il campo di misura massimo corrisponde allo span tra LRL e URL. Questo campo di misura equivale al campo massimo che può essere tarato/regolato.
  - 4 Il campo tarato/regolato corrisponde al campo tra LRV e URV. Impostazione di fabbrica: 0... URL. Possono essere ordinati anche span tarati personalizzati.
- $p$  Pressione  
 LRL Soglia di campo inferiore  
 URL Soglia di campo superiore  
 LRV Valore di inizio scala  
 URV Valore di fondo scala  
 TD Turn down Esempio: V. paragrafo seguente.

### 1.4 Documentazione

Tutti i documenti disponibili possono essere scaricati utilizzando:

- il numero di serie del dispositivo (v. descrizione sulla copertina del documento),
- il codice matrice del dispositivo (v. descrizione sulla copertina del documento) oppure
- l'area "Download" sul sito web [www.endress.com](http://www.endress.com)

#### 1.4.1 Documentazione supplementare in funzione del tipo di dispositivo

Documenti aggiuntivi sono forniti in base alla versione del dispositivo ordinata: rispettare sempre e tassativamente le istruzioni riportate nella documentazione supplementare. La documentazione supplementare è parte integrante della documentazione del dispositivo.

### 1.5 Marchi registrati

**PROFINET®**

Marchio registrato da PROFIBUS User Organization, Karlsruhe, Germania

**Bluetooth®**

Il marchio denominativo e i loghi Bluetooth® sono marchi registrati da Bluetooth® SIG, Inc. e il loro utilizzo da parte di Endress+Hauser è concesso in licenza. Altri marchi e nomi commerciali sono quelli dei relativi proprietari.

**Apple®**

Apple, logo Apple, iPhone e iPod touch sono marchi commerciali di Apple Inc., registrati negli U.S.A e in altri paesi. App Store è un marchio di servizio di Apple Inc.

**Android®**

Android, Google Play e il logo Google Play sono marchi di Google Inc.

## 2 Requisiti di sicurezza base

### 2.1 Requisiti per il personale

Il personale addetto a installazione, messa in servizio, diagnostica e manutenzione deve soddisfare i seguenti requisiti:

- ▶ Gli specialisti addestrati e qualificati devono possedere una qualifica pertinente per la funzione e il compito specifici
- ▶ Devono essere autorizzati dal proprietario/operatore dell'impianto
- ▶ Devono conoscere la normativa federale/nazionale
- ▶ Prima di iniziare a lavorare, lo staff specializzato deve aver letto e compreso le istruzioni riportate nelle Istruzioni di funzionamento, nella documentazione supplementare e nei certificati (in funzione dell'applicazione)
- ▶ Deve seguire le istruzioni e rispettare le condizioni

Il personale operativo, nello svolgimento dei propri compiti, deve soddisfare i requisiti seguenti:

- ▶ Essere istruito e autorizzato in base ai requisiti del compito dal proprietario/operatore dell'impianto
- ▶ Deve attenersi alle istruzioni nelle presenti Istruzioni di funzionamento

### 2.2 Uso previsto

Deltabar è un trasmettitore di pressione differenziale per la misura di pressione, portata, livello e pressione differenziale.

#### 2.2.1 Uso non corretto

Il costruttore non è responsabile per i danni causati da un uso improprio o usi diversi da quelli previsti.

Verifica per casi limite:

- ▶ Per fluidi speciali e detergenti, Endress+Hauser è disponibile per verificare le proprietà di resistenza alla corrosione dei materiali delle parti bagnate, ma non può fornire garanzie, né assumersi alcuna responsabilità.

### 2.3 Sicurezza sul lavoro

Quando si utilizza o si interviene sul dispositivo:

- ▶ Indossare l'equipaggiamento richiesto per la protezione personale in base alle norme locali/nazionali.
- ▶ Staccare la tensione di alimentazione prima di connettere il dispositivo.

### 2.4 Sicurezza operativa

Rischio di infortuni.

- ▶ Utilizzare il dispositivo solo in condizioni tecniche adeguate, in assenza di errori e guasti.
- ▶ L'operatore deve garantire che il funzionamento del dispositivo sia privo di interferenze.

#### Modifiche al dispositivo

Modifiche non autorizzate del dispositivo non sono consentite e possono provocare pericoli imprevisti:

- ▶ Se, ciononostante, fossero necessarie modifiche, consultare Endress+Hauser.

### Riparazione

Per garantire sicurezza e affidabilità operative continue:

- ▶ Eseguire le riparazioni sul dispositivo solo se sono espressamente consentite.
- ▶ Attenersi alle norme locali/nazionali relative alla riparazione di un dispositivo elettrico.
- ▶ Utilizzare esclusivamente parti di ricambio e accessori originali di Endress+Hauser.

### Aree pericolose

Allo scopo di evitare pericoli per personale e impianto, se il dispositivo è impiegato nell'area relativa all'approvazione (ad es. protezione dal rischio di esplosione, sicurezza delle apparecchiature in pressione):

- ▶ controllare la targhetta e verificare se il dispositivo ordinato può essere impiegato per il suo scopo d'uso nell'area relativa all'approvazione;
- ▶ rispettare le specifiche riportate nella documentazione supplementare separata, che è parte integrante di queste istruzioni.

## 2.5 Sicurezza del prodotto

Questo dispositivo è stato sviluppato secondo le procedure di buona ingegneria per soddisfare le attuali esigenze di sicurezza, è stato collaudato e ha lasciato la fabbrica in condizioni tali da poter essere usato in completa sicurezza.

Soddisfa gli standard generali di sicurezza e i requisiti legali. Rispetta anche le direttive CE elencate nella Dichiarazione di conformità CE specifica del dispositivo. Endress+Hauser conferma quanto sopra, esponendo il marchio CE sul dispositivo.

## 2.6 Sicurezza informatica

Endress+Hauser può fornire una garanzia solo se il dispositivo è installato e utilizzato come descritto nelle Istruzioni di funzionamento. Il dispositivo è dotato di meccanismi di sicurezza, che proteggono le sue impostazioni da modifiche involontarie. Le misure di sicurezza IT, in linea con gli standard di sicurezza dell'operatore e sviluppate per fornire una protezione aggiuntiva per il dispositivo e il relativo trasferimento dei dati, devono essere implementate direttamente dagli operatori.

## 2.7 Funzioni informatiche di sicurezza specifiche del dispositivo

Il dispositivo offre delle funzioni specifiche per supportare le misure protettive dell'operatore. Queste funzioni possono essere configurate dall'utente e, se utilizzate correttamente, garantiscono una maggiore sicurezza operativa. Una panoramica delle funzioni più importanti sono illustrate nel paragrafo seguente:

- Protezione scrittura mediante lo specifico interruttore hardware
- Codice di accesso per modificare il ruolo utente (valido per operatività mediante display, Bluetooth o FieldCare, DeviceCare, tool di gestione delle risorse (ad es. AMS, PDM e web server)

Funzione/interfaccia	Impostazione di fabbrica	Raccomandazione
Codice di accesso (valido anche per accesso a web server o connessione FieldCare)	Non abilitato (0000)	Assegnare un codice di accesso personalizzato durante la messa in servizio.
Web server	Abilitato	Su base individuale secondo la valutazione del rischio.

Funzione/interfaccia	Impostazione di fabbrica	Raccomandazione
Interfaccia service (CDI)	Abilitata	Su base individuale secondo la valutazione del rischio.
Protezione scrittura mediante lo specifico interruttore hardware	Non abilitata	Su base individuale secondo la valutazione del rischio.

### 2.7.1 Protezione dell'accesso mediante password

Per proteggere l'accesso in scrittura ai parametri del dispositivo sono disponibili diverse password.

Proteggere l'accesso in scrittura ai parametri del dispositivo mediante display locale, web browser o tool operativo (ad es. FieldCare, DeviceCare). L'autorizzazione di accesso è regolamentata in modo univoco, utilizzando un codice di accesso specifico dell'utente.

#### Codice di accesso specifico dell'utente

L'accesso in scrittura ai parametri del dispositivo mediante display locale, web browser o tool operativo (ad es. FieldCare, DeviceCare) può essere protetto utilizzando il codice di accesso modificabile e specifico dell'utente.

Alla consegna, sul dispositivo non è impostato alcun codice di accesso specifico e questo codice è 0000 (aperto).

#### Note generali sull'uso delle password

- Durante la messa in servizio, modificare il codice di accesso utilizzato alla consegna del dispositivo
- Quando si definisce e si gestisce il codice di accesso, rispettare le regole generali per la generazione di una password sicura
- L'utente è responsabile della gestione del codice di accesso e deve utilizzarlo con la dovuta attenzione
- Se si smarrisce la password: paragrafo "Reset del dispositivo"

### 2.7.2 Accesso mediante web server

Grazie al web server integrato, il dispositivo può essere controllato e configurato utilizzando un web browser e mediante PROFINET su Ethernet-APL. Oltre ai valori misurati, vengono visualizzate le informazioni sullo stato del dispositivo che possono essere usate per monitorare l'efficienza del dispositivo. Inoltre, si possono gestire i dati del dispositivo e configurare i parametri della rete.

Per la connessione PROFINET su Ethernet-APL si deve accedere alla rete.

#### Funzioni supportate

Scambio dati tra unità di controllo (ad. es. notebook) e misuratore:

- Esportare le impostazioni dei parametri (fil PDF, creare la documentazione della configurazione del punto di misura)
- Esportare il report di verifica Heartbeat Technology (file PDF, disponibile solo con il pacchetto applicativo "Heartbeat Verification")
- Download del driver (GSDML) per l'integrazione del sistema

Il dispositivo è consegnato con il web server abilitato. Se necessario, il web server può essere disabilitato mediante il parametro **Funzionalità Web server** (ad es. dopo la messa in servizio).

Le informazioni relative al dispositivo e allo stato possono essere nascoste dalla pagina di login per impedire accessi non autorizzati.

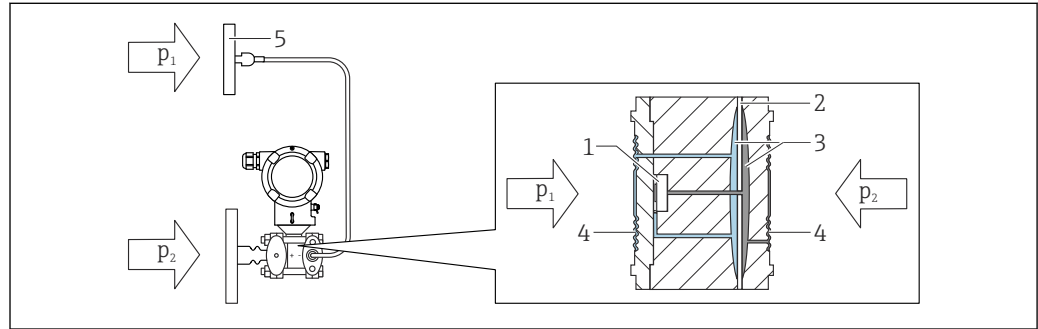


Per informazioni approfondite sui parametri del dispositivo, consultare: Documentazione "Descrizione dei parametri dello strumento"

## 3 Descrizione del prodotto

### 3.1 Struttura del prodotto

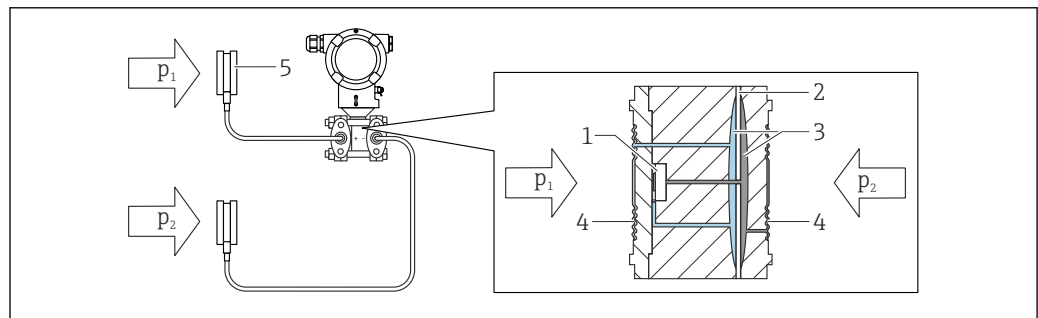
#### 3.1.1 Dati costruttivi



A0043081

1 Il capillare sul secondo lato (P1) è opzionale

- 1 Elemento di misura
- 2 Membrana intermedia
- 3 Fluido di riempimento
- 4 Membrana interna
- 5 Membrana del separatore
- $p_1$  Pressione 1
- $p_2$  Pressione 2



A0043082

- 1 Elemento di misura
- 2 Membrana intermedia
- 3 Fluido di riempimento
- 4 Membrana interna
- 5 Membrana del separatore
- $p_1$  Pressione 1
- $p_2$  Pressione 2

Le pressioni applicate sono trasferite dalla membrana del separatore alla membrana interna della cella di misura mediante un fluido di riempimento incompressibile. Questo causa la deflessione delle membrane su entrambi i lati. Un secondo fluido di riempimento trasferisce la pressione su un lato dell'elemento di misura, dove è posizionato un ponte resistivo (tecnologia dei semiconduttori). Il sistema misura ed elabora ulteriormente la variazione della tensione in uscita dal ponte, che dipende dalla pressione differenziale.

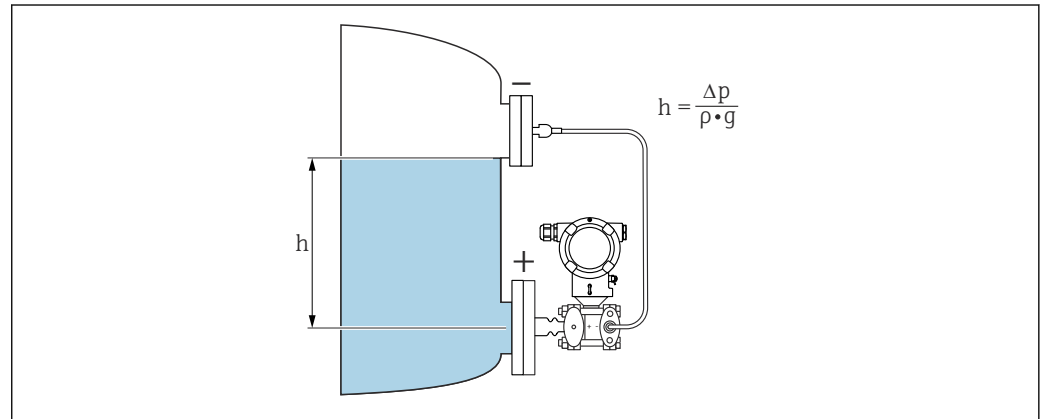
### Applicazioni per separatori

Quando si deve separare il processo dal dispositivo si utilizzano i sistemi con separatore. Questi sistemi offrono evidenti vantaggi nei seguenti casi:

- Nel caso di temperature di processo alte - utilizzando isolatori termici o capillari
- Nel caso di forti vibrazioni - separare il processo dal dispositivo utilizzando un capillare
- Per posizioni di montaggio difficilmente accessibili

### 3.1.2 Misura di livello (in volume e in peso):

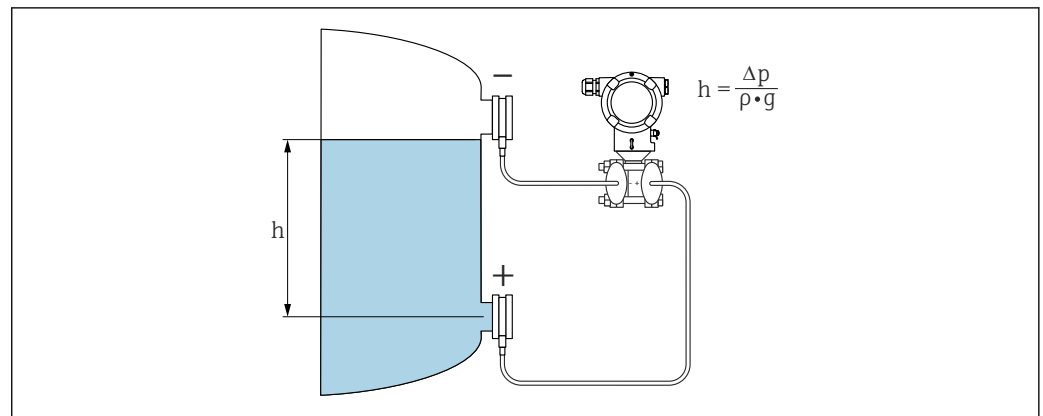
#### Separatore con isolatore termico su entrambi i lati



A0038339

- $h$  Altezza (livello)  
 $\Delta p$  Pressione differenziale  
 $\rho$  Densità del fluido  
 $g$  Accelerazione dovuta alla gravità

#### Separatore su entrambi i lati con capillare



A0038345

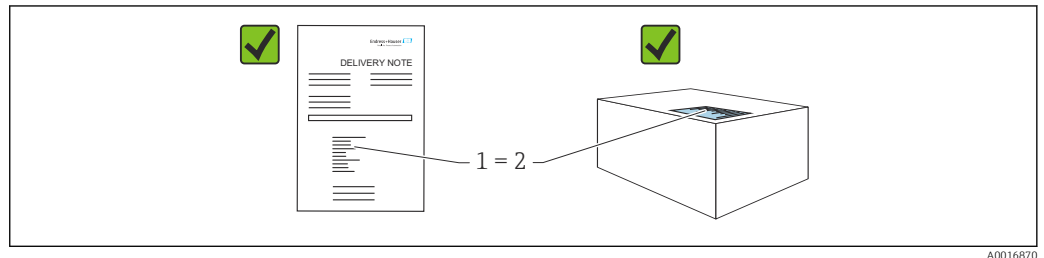
- $h$  Altezza (livello)  
 $\Delta p$  Pressione differenziale  
 $\rho$  Densità del fluido  
 $g$  Accelerazione dovuta alla gravità

**Vantaggi:**

- Misure di volume e massa in recipienti di ogni forma con una curva caratteristica liberamente programmabile
- Ampio campo di impiego, ad es.:
  - per la misura di livello in recipienti pressurizzati
  - in presenza di schiume
  - in recipienti con agitatori o dispositivi di vagliatura
  - per gas liquidi
  - per misure di livello standard

## 4 Controllo alla consegna e identificazione del prodotto

### 4.1 Controllo alla consegna



- Il codice d'ordine contenuto nel documento di trasporto (1) è identico al codice d'ordine riportato sull'adesivo del prodotto (2)?
- Le merci sono integre?
- I dati riportati sulla targhetta corrispondono alle specifiche dell'ordine e ai documenti di consegna?
- La documentazione è disponibile?
- Se richieste (v. targhetta): sono fornite le istruzioni di sicurezza (XA)?

 Se la risposta a una o più di queste domande è "no", contattare Endress+Hauser.


#### 4.1.1 Fornitura

La fornitura comprende:

- Dispositivo
- Accessori opzionali

Documentazione allegata:

- Istruzioni di funzionamento brevi
- Rapporto di ispezione finale
- Istruzioni di sicurezza addizionali per dispositivi con approvazioni (ad es. ATEX, IECEx, NEPSI, ecc.)
- In opzione: modulo di taratura in fabbrica, certificati di collaudo

 Le Istruzioni di funzionamento sono disponibili in Internet all'indirizzo:

[www.endress.com](http://www.endress.com) → Download

### 4.2 Identificazione del prodotto

Per identificare il dispositivo sono disponibili le seguenti opzioni:

- Specifiche della targhetta
- Codice d'ordine con l'elenco delle caratteristiche del dispositivo nel documento di trasporto
- Inserire i numeri di serie riportati sulle targhette in *Device Viewer* ([www.endress.com/deviceviewer](http://www.endress.com/deviceviewer)): vengono visualizzate tutte le informazioni relative al dispositivo.

#### 4.2.1 Indirizzo del produttore

Endress+Hauser SE+Co. KG  
Hauptstraße 1  
79689 Maulburg, Germany

Luogo di produzione: v. la targhetta.

#### 4.2.2 Targhetta

A seconda della versione del dispositivo vengono utilizzate targhette differenti.

Le targhette riportano le seguenti informazioni:

- Nome del produttore e del dispositivo
- Indirizzo del titolare del certificato e paese di produzione
- Codice d'ordine e numero di serie
- Dati tecnici
- Informazioni specifiche sull'approvazione

Confrontare i dati riportati sulla targhetta con quelli indicati nell'ordine.

### 4.3 Immagazzinamento e trasporto

#### 4.3.1 Condizioni di immagazzinamento

- Utilizzare l'imballaggio originale
- Conservare il dispositivo in ambiente pulito e secco e proteggerlo dai danni dovuti a shock meccanici

#### Campo temperatura di stoccaggio

Vedere Informazioni tecniche.

#### 4.3.2 Trasporto del prodotto fino al punto di misura

##### **AVVERTENZA**

##### **Trasporto non corretto!**

Custodia e membrana possono danneggiarsi con rischio di lesioni personali!

- ▶ Trasportare il dispositivo fino al punto di misura nell'imballaggio originale.

##### **AVVERTENZA**

##### **Trasporto non corretto!**

I capillari possono danneggiarsi con rischio di lesioni personali.

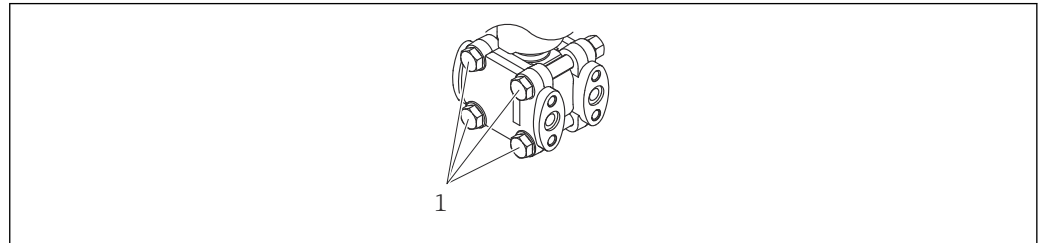
- ▶ Non utilizzare i capillari come supporto per il trasporto dei separatori.

## 5 Installazione

### AVVISO

**Il dispositivo può danneggiarsi, se gestito non correttamente!**

- ▶ La vite contrassegnata con (1) non deve essere tolta in nessun caso; in caso contrario decade la garanzia.



A0025336

### 5.1 Requisiti di installazione

#### 5.1.1 Istruzioni generali

- Non pulire o toccare la membrana con oggetti duri e/o appuntiti.
- Non staccare la protezione sulla membrana fino a subito prima dell'installazione.

Stringere sempre con forza il coperchio della custodia e gli ingressi del cavo.

1. Controserrare gli ingressi cavi.
2. Serrare il dado di raccordo.

#### 5.1.2 Istruzioni d'installazione

- Per garantire la leggibilità ottimale del display locale, allineare la custodia e il display locale.
- Endress+Hauser offre una staffa di montaggio per l'installazione del dispositivo su palina o a parete .
- Per le misure in fluidi contenenti solidi (ad es. liquidi sporchi), può essere utile installare separatori e valvole di scarico.
- L'uso di un della semplifica messa in servizio, installazione e manutenzione evitando di interrompere il processo.
- Durante l'installazione del dispositivo, il collegamento elettrico e il funzionamento: evitare che penetri umidità nella custodia.
- Indirizzare il cavo e il connettore verso il basso per evitare l'ingresso di umidità (ad es. pioggia o acqua di condensa).

#### 5.1.3 Istruzioni d'installazione per misuratori con separatori

### AVVISO

**Gestione non corretta!**

Danni al dispositivo!

- ▶ Il separatore e il trasmettitore di pressione insieme formano un sistema sigillato e tarato, pieno di fluido di riempimento. Non aprire le aperture di riempimento in nessun caso.
- ▶ Garantire un gioco sufficiente per evitare che i capillari si pieghino (raggio di curvatura  $\geq 100$  mm (3,94 in)).
- ▶ Non utilizzare i capillari come supporto per il trasporto dei separatori.
- ▶ Rispettare le soglie di applicazione del fluido di riempimento.

### Informazioni generali

Nel caso di dispositivi con separatore e capillari, è necessario tenere in considerazione lo scostamento del punto di zero causato dalla pressione idrostatica della colonna di fluido di riempimento nei capillari quando si seleziona la cella di misura. Se necessario, eseguire la regolazione dello zero. Se si seleziona una cella di misura con un campo di misura ridotto, una regolazione della posizione può causare il superamento del campo nominale della cella di misura (regolazione della posizione dovuta all'offset di zero, causato dalla posizione di installazione della colonna del fluido di riempimento).

Per i dispositivi con un capillare, si consiglia di utilizzare un sistema di fissaggio adatto (staffa di montaggio).

Durante l'installazione, garantire al capillare un gioco sufficiente per evitare che si pieghi (raggio di curvatura del capillare  $\geq 100$  mm (3,94 in)).

Montare il capillare in modo che non sia soggetto a vibrazioni (per evitare ulteriori fluttuazioni di pressione).

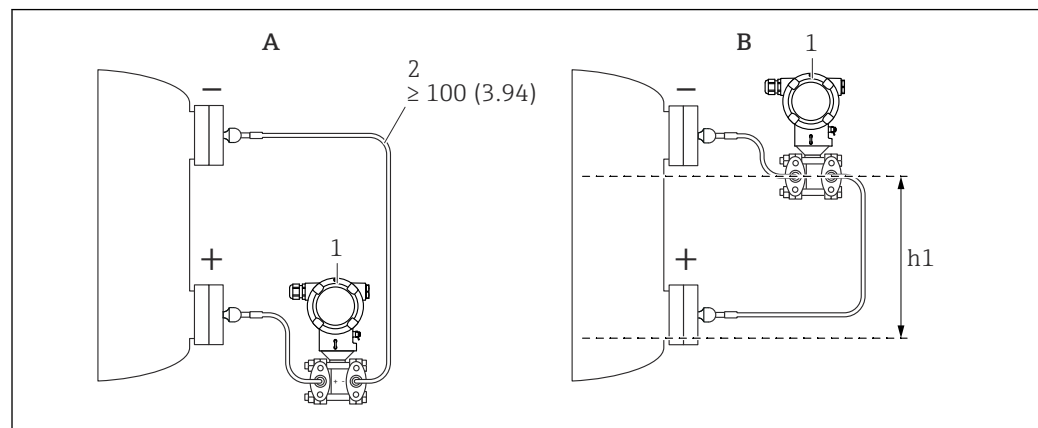
Non montare i capillari vicino a linee di riscaldamento o raffreddamento e proteggerli dalla luce solare diretta.

Istruzioni di installazione aggiuntive sono fornite in Applicator "Sizing Diaphragm Seal".

### Applicazioni in presenza di vuoto

Nelle applicazioni in presenza di vuoto, montare il trasmettitore di pressione sotto il separatore. Questa procedura evita un ulteriore caricamento per depressione del separatore, dovuto alla presenza di fluido di riempimento nel capillare.

Se il trasmettitore di pressione è installato sopra il separatore, non superare la differenza di altezza massima  $h_1$ . La differenza di altezza  $h_1$  è indicata in Applicator "Sizing Diaphragm Seal".



A0038720

Unità di misura mm (in)

A Installazione consigliata in un'applicazione in presenza di vuoto

B Installazione sopra il separatore inferiore

$h_1$  Differenza di altezza (è indicata in Applicator "Sizing Diaphragm Seal")

1 Dispositivo

2 Raggio di curvatura  $\geq 100$  mm (3,94 in). Garantire sufficiente gioco per evitare che il capillare si pieghi.

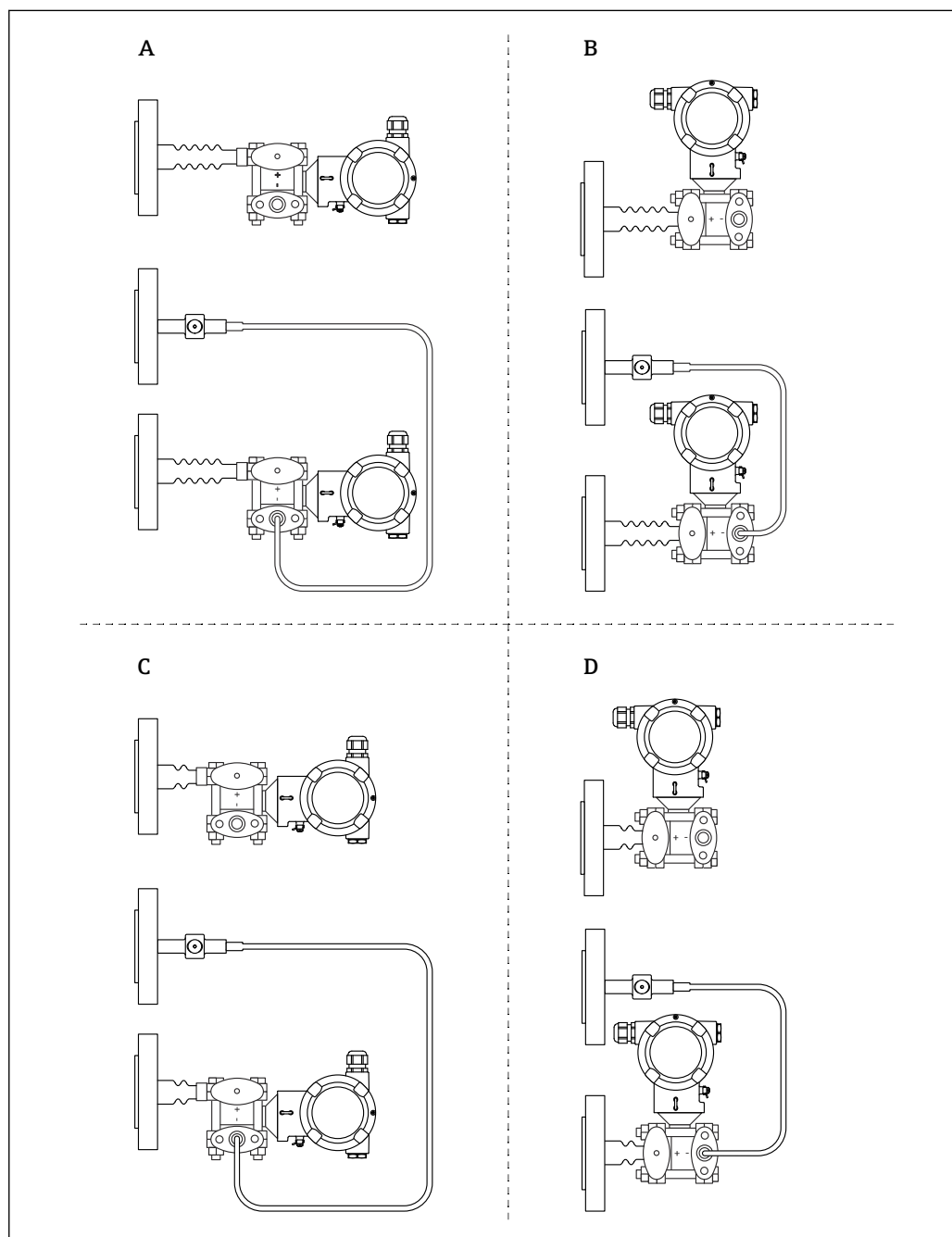
La differenza di altezza massima dipende dalla densità del fluido di riempimento e dalla pressione assoluta minima che può verificarsi sul separatore (recipiente vuoto).

### 5.1.4 Installazione delle tubazioni in pressione

- Per le raccomandazioni sull'instradamento delle tubazioni in pressione, fare riferimento a DIN 19210 "Tubazioni di pressione differenziale per dispositivi di misura della portata" o ai relativi standard nazionali o internazionali
- Se si deve installare la tubazione in pressione all'esterno, assicurarsi che sia sufficientemente protetta dal gelo, ad es. installare tubi riscaldati
- Installare la tubazione in pressione con un gradiente monotono almeno del 10%

### 5.1.5 Orientamento

Separatore su uno o ambedue i lati con isolatore termico

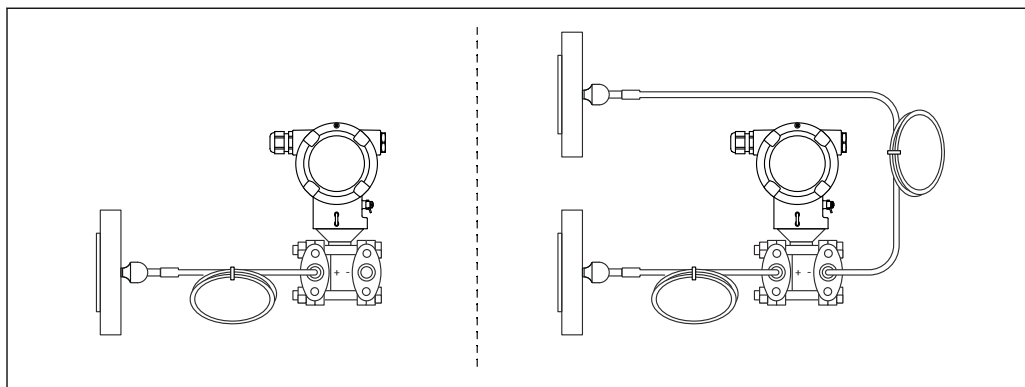


- A Struttura lato HP: trasmettitore orizzontale, isolatore termico lungo  
 B Struttura lato HP: trasmettitore verticale, isolatore termico lungo  
 C Struttura lato HP: trasmettitore orizzontale, isolatore termico corto  
 D Struttura lato HP: trasmettitore verticale, isolatore termico corto

A0038658

### Separatore su uno o ambedue i lati con capillare

Nelle applicazioni in presenza di vuoto, montare il trasmettitore di pressione sotto il separatore inferiore.



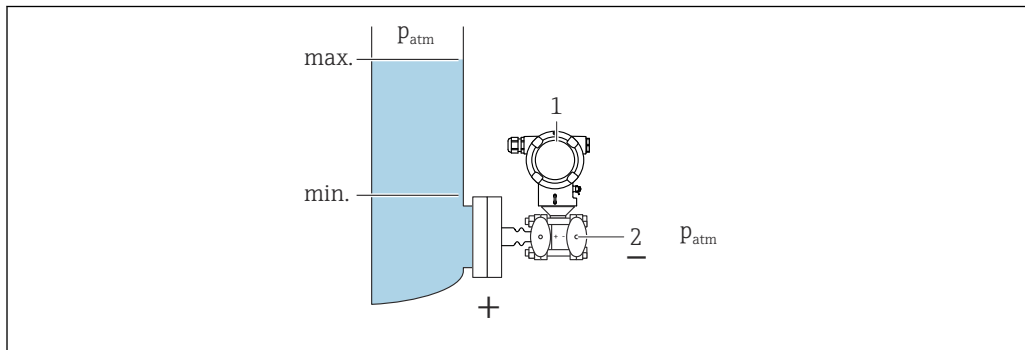
A0039528

**i** Per la verifica dell'installazione, fare riferimento a "[Sizing Diaphragm Seal](#)".

## 5.2 Installazione del dispositivo

### 5.2.1 Misura di livello

Misura di livello in un recipiente aperto, separatore su un lato con isolatore termico

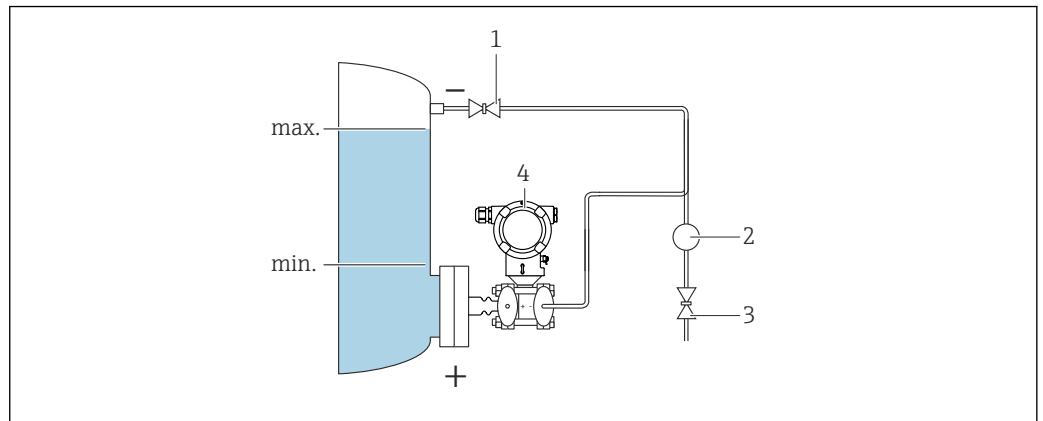


A0038702

- 1 Dispositivo
- 2 Il lato negativo è esposto alla pressione atmosferica

- Montare il dispositivo direttamente sul recipiente
- Il lato negativo è esposto alla pressione atmosferica

### Misura di livello in un recipiente chiuso, separatore su un lato con isolatore termico

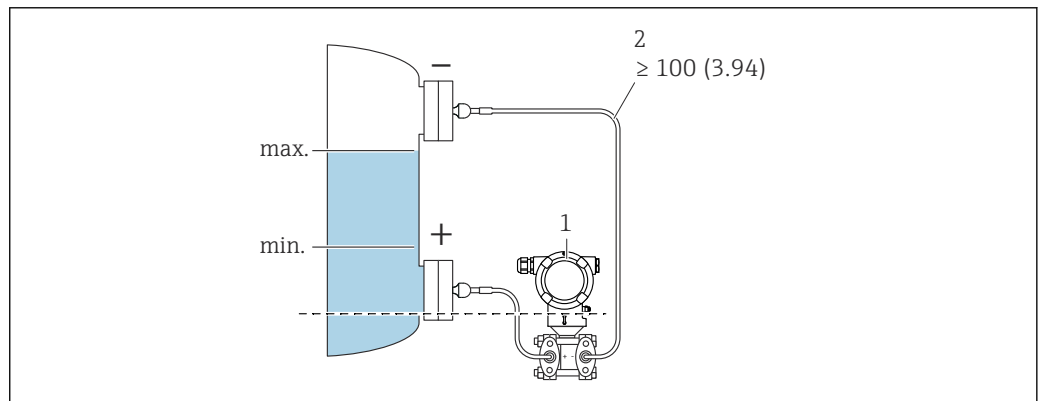


A0038703

- 1 Valvola di intercettazione
- 2 Separatore
- 3 Valvola di scarico
- 4 Dispositivo

- Montare il dispositivo direttamente sul recipiente
- Collegare sempre la tubazione sul lato negativo sopra il livello massimo

### Misura di livello in un recipiente chiuso, separatore su uno o entrambi i lati con capillare



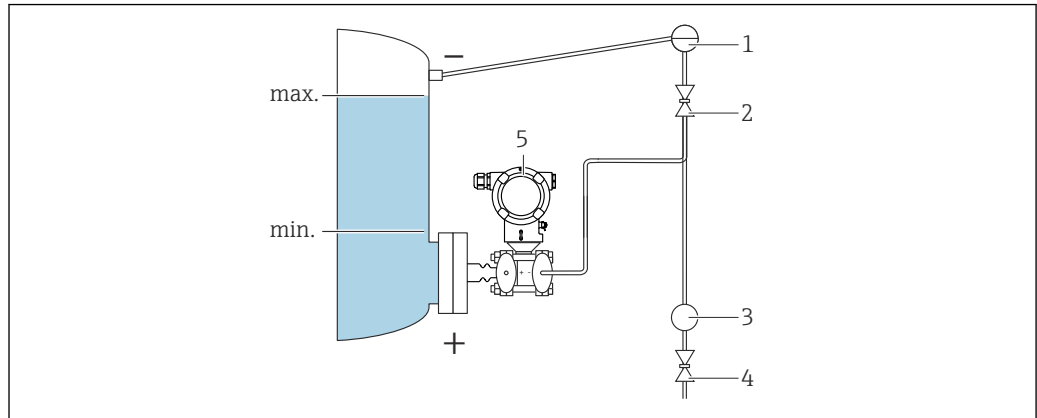
A0038705

- 1 Dispositivo
- 2 Garantire un gioco sufficiente per evitare che il capillare si pieghi (raggio di curvatura  $\geq 100$  mm (3,94 in)).

Montare il dispositivo sotto il separatore inferiore

La misura di livello è garantita solo tra il bordo superiore del separatore inferiore e il bordo inferiore del separatore superiore.

**Misura di livello in un recipiente chiuso con vapore sovrapposto, separatore su un lato con isolatore termico**



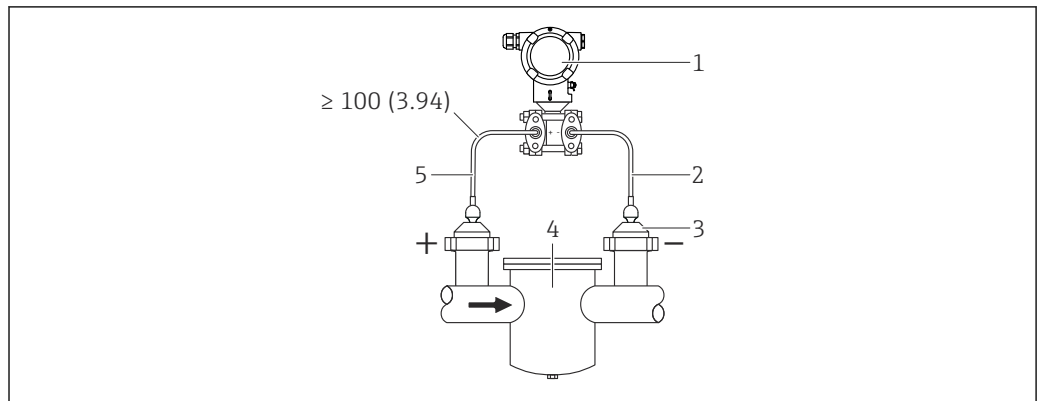
A0038707

- 1 Barilotto di condensazione
- 2 Valvola di intercettazione
- 3 Separatore
- 4 Valvola di scarico
- 5 Dispositivo

- Montare il dispositivo direttamente sul recipiente
- Collegare sempre la tubazione sul lato negativo sopra il livello massimo
- Il barilotto di condensazione garantisce una pressione costante sul lato negativo
- Quando si misurano fluidi con solidi sospesi (come i liquidi sporchi), l'installazione di separatori e valvole di scarico è utile per trattenere ed eliminare i sedimenti

**5.2.2 Misura della pressione differenziale**

**Misura di pressione differenziale in gas, vapori e liquidi, separatore su uno o due lati con capillare**



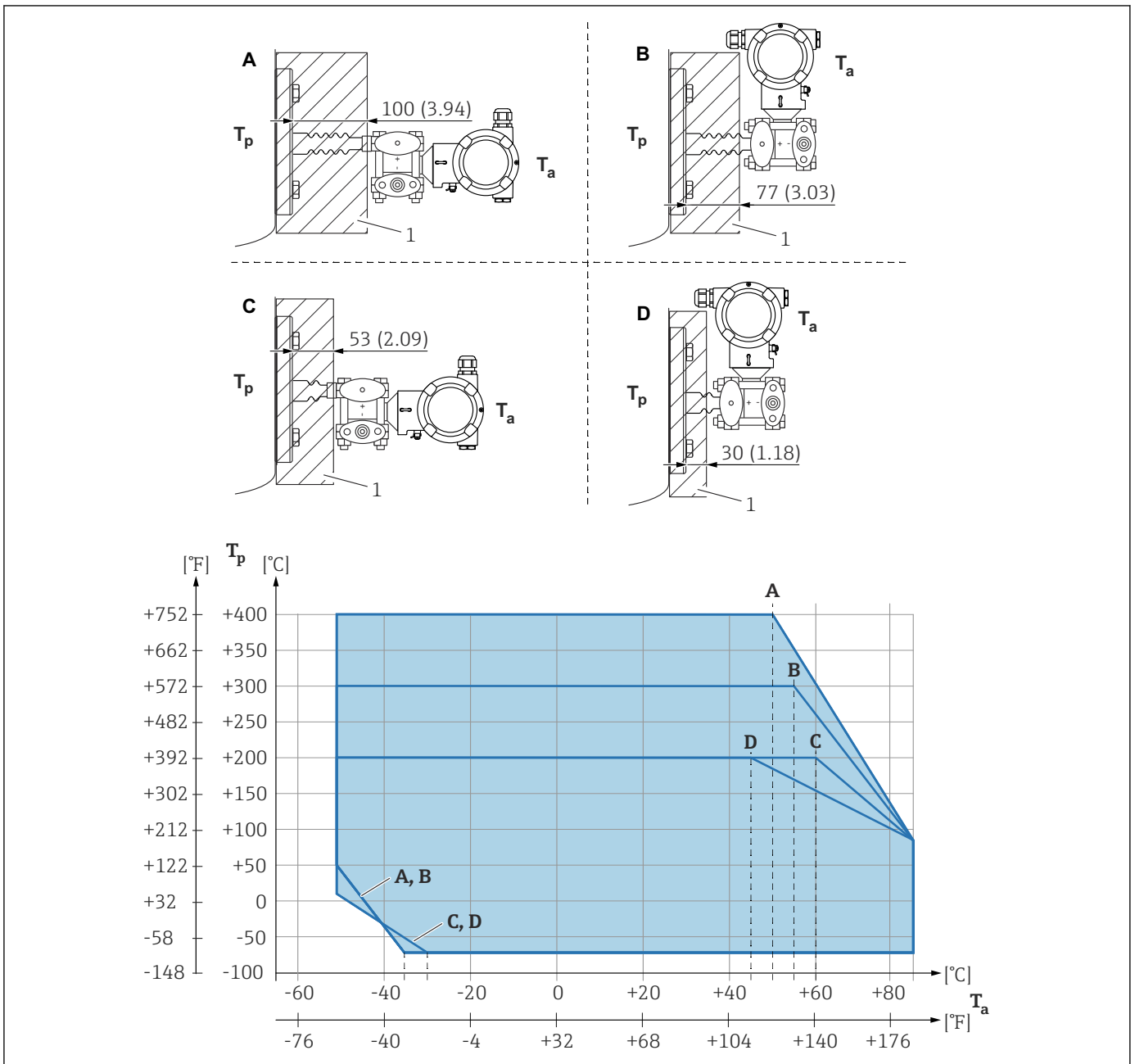
A0038710

- 1 Dispositivo
- 2 Capillare
- 3 Separatore
- 4 ad es. filtro
- 5 Garantire un gioco sufficiente per evitare che il capillare si pieghi (raggio di curvatura  $\ge 100$  mm (3,94 in)).

- Montare i separatori con capillari sul lato superiore o laterale dei tubi
- Nelle applicazioni in presenza di vuoto, montare il dispositivo sotto il punto di misura

### 5.2.3 Isolamento termico quando si monta con un isolatore di temperatura

Il dispositivo può essere isolato solo fino a una certa altezza. L'altezza massima consentita si riferisce a un materiale isolante con conducibilità termica  $\leq 0,04 \text{ W}/(\text{m} \times \text{K})$  e alle temperature ambiente e di processo massime consentite. I dati sono stati determinati nell'applicazione con "aria allo stato quiescente".



A0039331

- 1 Materiali di isolamento
- A Trasmittitore orizzontale, isolatore temperatura lungo
- B Trasmittitore verticale, isolatore temperatura lungo
- C Trasmittitore orizzontale, isolatore temperatura corto
- D Trasmittitore verticale, isolatore temperatura corto

Rif.	$T_a^{1)}$	$T_p^{2) 3)}$
A	50 °C (122 °F)	400 °C (752 °F)
	85 °C (185 °F)	85 °C (185 °F)

Rif.	T <sub>a</sub> <sup>1)</sup>	T <sub>p</sub> <sup>2) 3)</sup>
	-50 °C (-58 °F)	50 °C (122 °F)
	-35 °C (-31 °F)	-70 °C (-94 °F)
<b>B</b>	55 °C (131 °F)	300 °C (572 °F)
	85 °C (185 °F)	85 °C (185 °F)
	-50 °C (-58 °F)	50 °C (122 °F)
	-35 °C (-31 °F)	-70 °C (-94 °F)
<b>C</b>	60 °C (140 °F)	200 °C (392 °F)
	85 °C (185 °F)	85 °C (185 °F)
	-50 °C (-58 °F)	10 °C (50 °F)
	-30 °C (-22 °F)	-70 °C (-94 °F)
<b>D</b>	67 °C (153 °F)	200 °C (392 °F)
	85 °C (185 °F)	85 °C (185 °F)
	-50 °C (-58 °F)	10 °C (50 °F)
	-30 °C (-22 °F)	-70 °C (-94 °F)

- 1) Temperatura ambiente massima sul trasmettitore
- 2) Temperatura di processo massima
- 3) Temperatura di processo in base al fluido di riempimento utilizzato.

Senza isolamento, la temperatura ambiente diminuisce di 5 K.

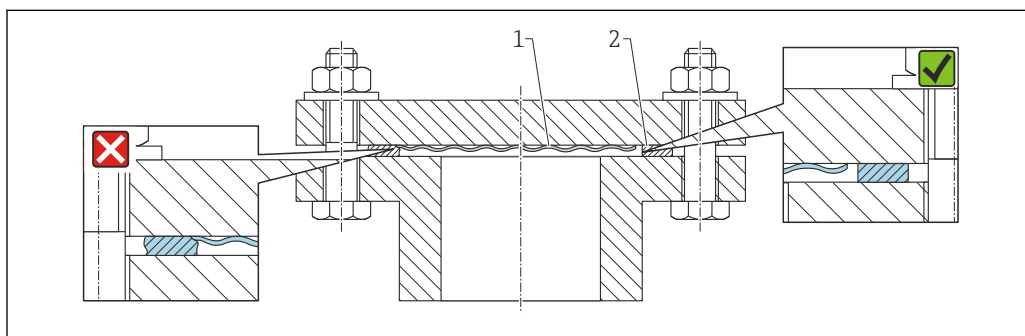
### 5.2.4 Guarnizione per il montaggio su flangia

**AVVISO**

**Pressione tenuta contro la membrana!**

Risultati di misura scorretti.

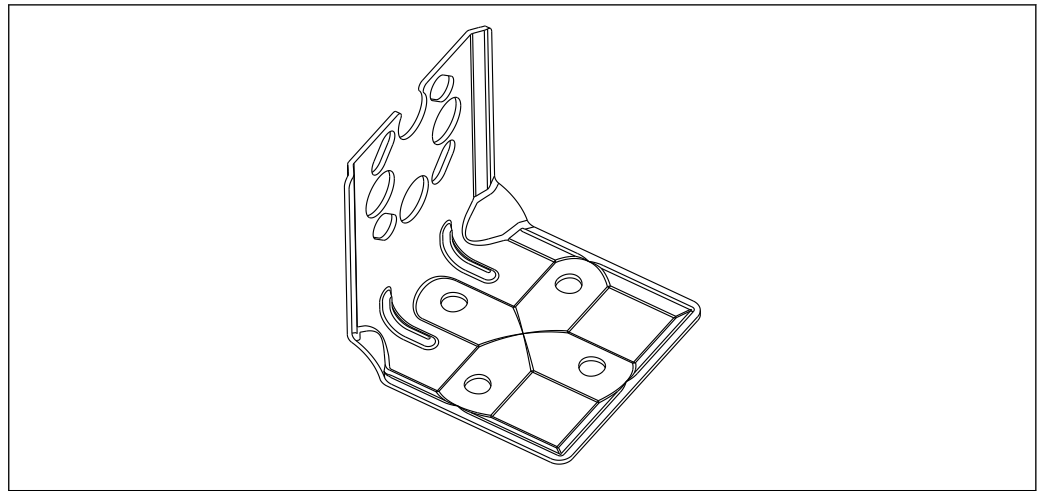
- ▶ Garantire che la guarnizione non possa toccare la membrana.



A0017743

- 1 Membrana
- 2 Guarnizione

### 5.2.5 Montaggio a parete e su palina



A0031326

- Staffa per montaggio a parete e su palina, compresa staffa di ritenuta per montaggio su palina e due dadi
- Il materiale delle viti utilizzate per fissare il dispositivo dipende dal codice d'ordine.

 Per i dati tecnici (ad es. materiali, dimensioni o codici d'ordine), v. la documentazione separata SD01553P.

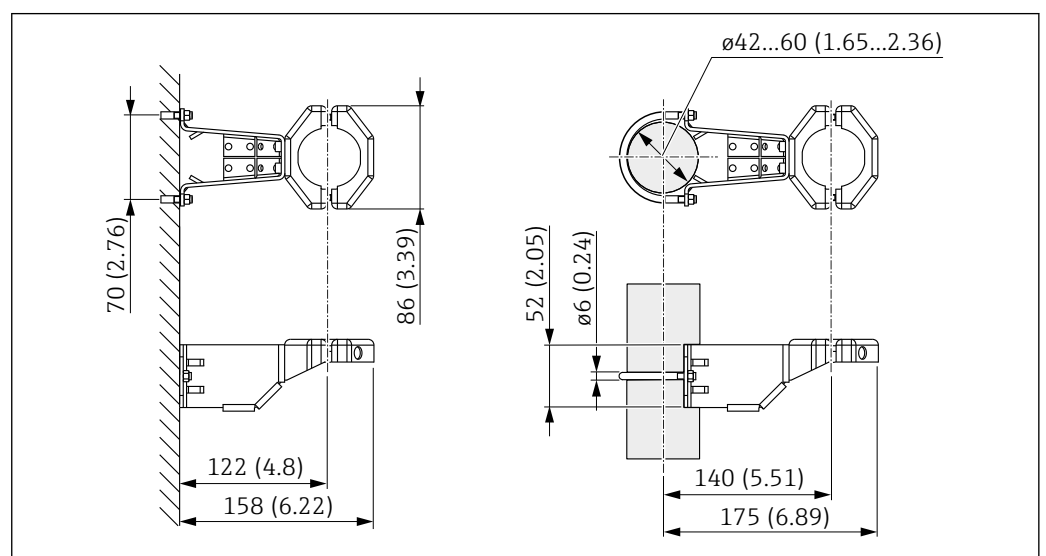
### 5.2.6 Montaggio a parete e su palina con manifold (opzionale)

- Montare il trasmettitore su un dispositivo di chiusura, ad es. manifold o valvola di intercettazione
- Utilizzare la staffa fornita. In questo modo il dispositivo è più facilmente rimovibile.

 Per i dati tecnici (ad es. materiali, dimensioni o codici d'ordine), v. la documentazione separata SD01553P.

### 5.2.7 Staffa di montaggio per custodia separata

La custodia separata può essere montata a parete o su palina (per tubi con diametro 1¼...2") utilizzando la staffa di montaggio.



A0028493

Unità di misura mm (in)

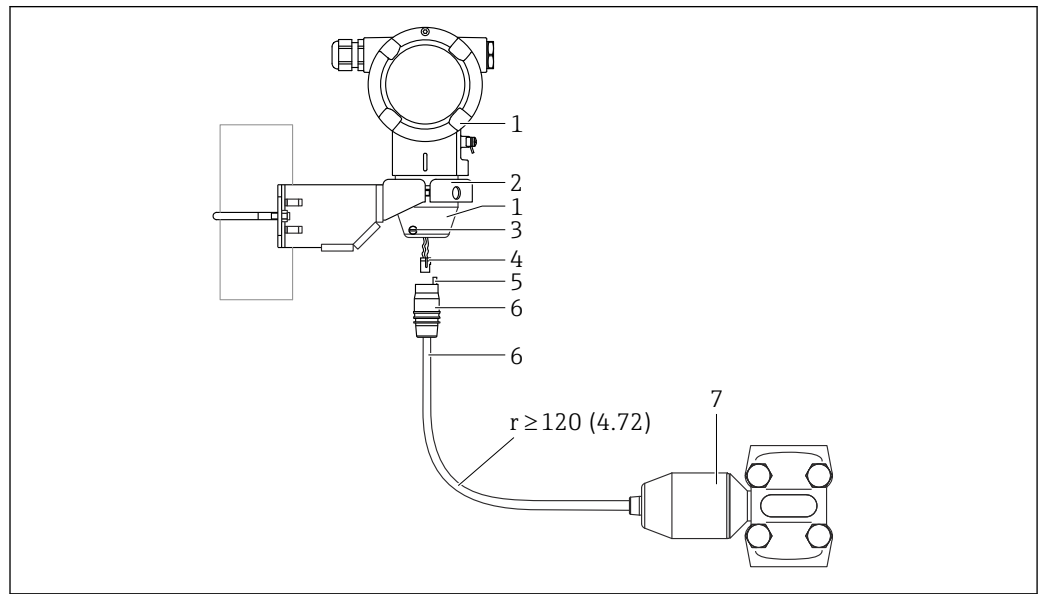
Informazioni per l'ordine:

può essere ordinata come accessorio separato, codice d'ordine 71102216

**i** La staffa di montaggio è compresa nella fornitura, se è stato ordinato un dispositivo con custodia separata.

Per il montaggio su palina, serrare uniformemente i dadi sulla staffa con una coppia di almeno 5 Nm (3,69 lbf ft).

### 5.2.8 Montaggio e installazione della custodia separata



A0043809

Unità di misura mm (in)

- 1 Custodia montata con adattatore apposito, incluso
- 2 Staffa di montaggio inclusa nella fornitura, adatta per montaggio su tubo o a parete (per tubi con diametro da 1 1/4" a 2")
- 3 Vite di bloccaggio
- 4 Connettore
- 5 Compensazione della pressione
- 6 Cavo con connessione con presa jack
- 7 Nel caso della versione con custodia separata, la cella di misura viene fornita con la connessione al processo e il cavo già montati.

#### Montaggio e installazione

1. Collegare il connettore (elemento 4) nella presa jack corrispondente del cavo (elemento 6).
2. Inserire il cavo con la presa (elemento 6) nell'adattatore della custodia (elemento 1) fino all'arresto.
3. Serrare la vite di bloccaggio (elemento 3).
4. Montare la custodia a parete o su palina tramite la staffa di montaggio (elemento 2). Per il montaggio su palina, serrare i dadi sulla staffa in modo uniforme con una coppia di almeno 5 Nm (3,69 lbf ft). Montare il cavo con un raggio di curvatura ( $r$ )  $\geq$  120 mm (4,72 in).

### 5.2.9 Rotazione del modulo display

#### **⚠️ AVVERTENZA**

**Tensione di alimentazione attiva.**

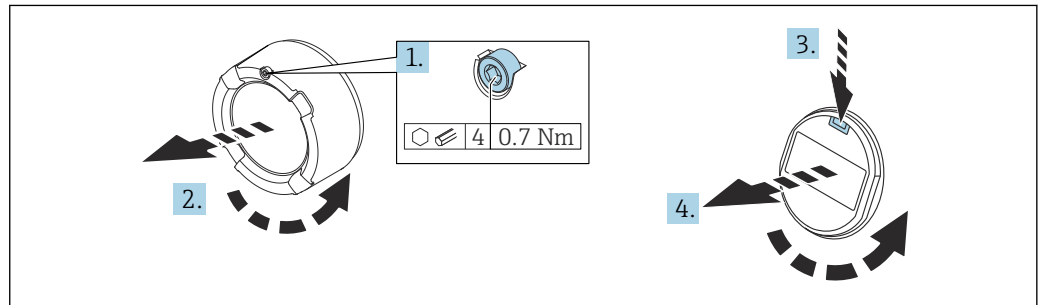
Rischio di scossa elettrica e/o esplosione!

- Disattivare la tensione di alimentazione prima di aprire il dispositivo.

**⚠ ATTENZIONE**

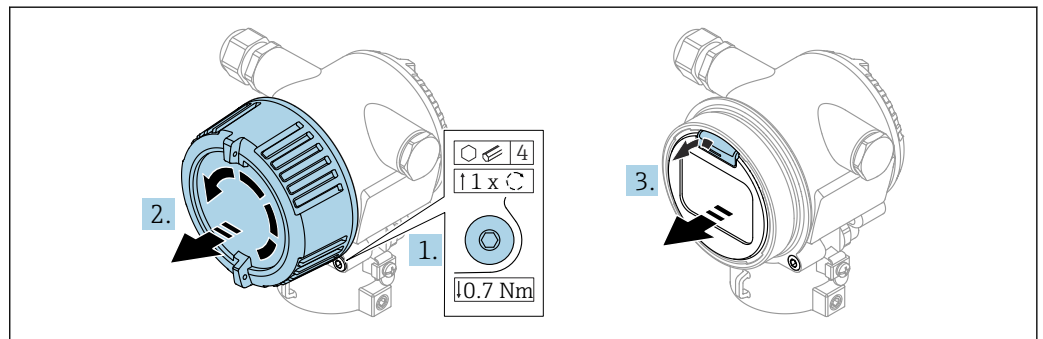
**Custodia a doppio vano: quando si apre il coperchio del vano morsetti, le dita possono rimanere intrappolate tra il coperchio e il filtro di compensazione della pressione.**

- ▶ Aprire il coperchio lentamente.



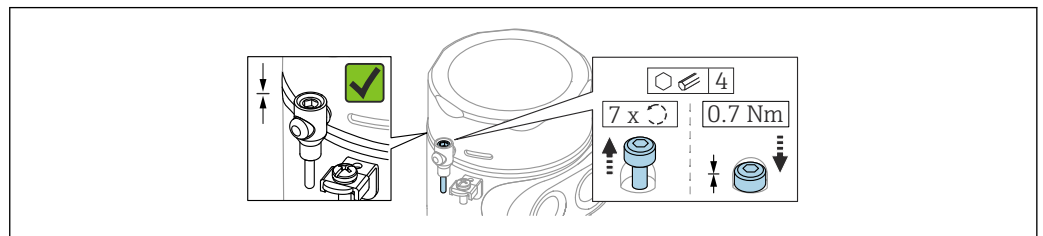
A0038224

2 Custodia a vano unico e custodia a doppio vano,



A0058966

3 Custodia a doppio vano, pezzo fuso di precisione



A0050983

4 Custodia igienica, coperchio con vite di fissaggio (solo per protezione dal rischio di esplosione polveri)

1. Se presente: svitare la vite del sistema di blocco del coperchio del vano dell'elettronica con la chiave a brugola.
2. Svitare il coperchio del vano dell'elettronica dalla custodia del trasmettitore e controllare la guarnizione del coperchio. Custodia a doppio vano, pezzo fuso di precisione: verificare che non vi sia tensione tra il coperchio e la relativa vite di bloccaggio. Scaricare l'eventuale tensione ruotando la vite di bloccaggio del coperchio nella direzione di serraggio.
3. Premere il meccanismo di sblocco e rimuovere il modulo display.
4. Ruotare il display nella posizione desiderata:  $4 \times 90^\circ$  max. in tutte le direzioni. Inserire il modulo display nella posizione richiesta sul vano dell'elettronica finché non si innesta con un clic. Riavvitare il coperchio del vano dell'elettronica sulla custodia del trasmettitore. Se in dotazione: svitare la vite del sistema di blocco del coperchio con la chiave a brugola 0,7 Nm (0,52 lbf ft)  $\pm 0,2$  Nm (0,15 lbf ft).

## 5.2.10 Chiusura dei coperchi della custodia

### AVVISO

#### Danneggiamento di filettatura e coperchio della custodia per sporcizia e depositi.

- ▶ Eliminare lo sporco (ad es. sabbia) sulla filettatura del coperchio e della custodia.
- ▶ Se chiudendo il coperchio si avverte una resistenza, controllare di nuovo che la filettatura sia pulita e che non vi siano depositi.

### **i** Filettatura della custodia

Le filettature del vano connessioni e dell'elettronica possono essere rivestite con materiale anti-atrito.

Per tutti i materiali della custodia vale quanto segue:

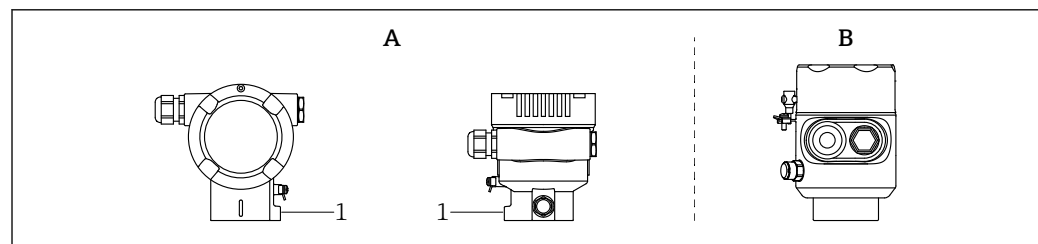
- ✗ **Non lubrificare le filettature della custodia.**

## 5.2.11 Rotazione della custodia

La custodia può essere ruotata di 380° allentando la vite di fissaggio.

### Vantaggi

- Facile installazione grazie all'allineamento ottimale della custodia
- Comodo accesso agli elementi operativi del dispositivo
- Leggibilità ottimale display locale (opzionale)



- A Custodia con vite di fermo  
 B Custodia senza vite di fermo  
 1 Vite di fermo

### AVVISO

#### La custodia non può essere svitata completamente.

- ▶ Allentare la vite di fermo esterna ruotandola di max. 1,5 giri. Se la vite viene svitata troppo o completamente (oltre il punto di ancoraggio della vite), delle piccole parti (controdisco) si possono allentare e cadere.
- ▶ Serrare la vite di fissaggio (ad esagono incassato 4 mm (0,16 in)) ad una coppia massima di 3,5 Nm (2,58 lbf ft)  $\pm$  0,3 Nm (0,22 lbf ft).

## 5.3 Verifica finale del montaggio

- Il dispositivo è integro (controllo visivo)?
- L'identificazione del punto di misura e l'etichettatura sono corrette (controllo visivo)?
- Il dispositivo è protetto dalle precipitazioni e dalla luce solare diretta?
- Le viti di fissaggio e il sistema di blocco del coperchio sono serrati saldamente?
- Il dispositivo è conforme alle specifiche del punto di misura?

A titolo di esempio:

- Temperatura di processo
- Pressione di processo
- Temperatura ambiente
- Campo di misura

## 6 Collegamento elettrico

### 6.1 Requisiti per la connessione

#### 6.1.1 Equalizzazione del potenziale

La terra di protezione del dispositivo non deve essere collegata. Se necessario, la linea del collegamento di equipotenzialità può essere collegata al morsetto di terra esterno del dispositivo prima di collegare il dispositivo.

#### **⚠️ AVVERTENZA**

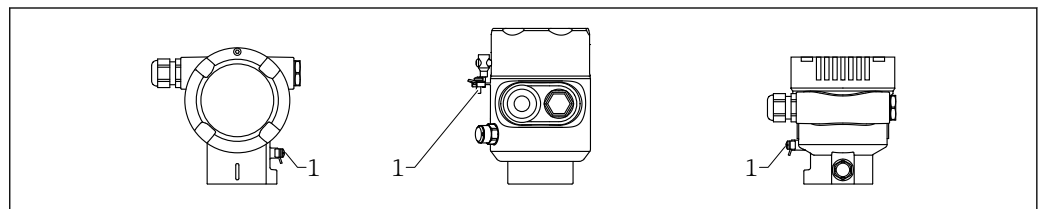
##### **Scintille infiammabili.**

Pericolo di esplosioni!

- ▶ Per le applicazioni in aree pericolose, consultare le istruzioni di sicurezza fornite separatamente.

**i** Per una compatibilità elettromagnetica ottimale:

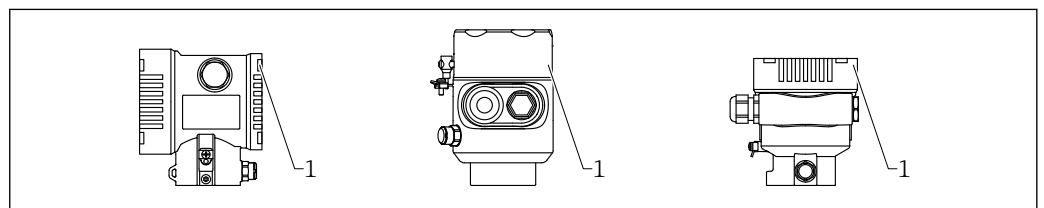
- Utilizzare il collegamento di equipotenzialità più breve possibile.
- Garantire una sezione minima di 2,5 mm<sup>2</sup> (14 AWG).



A0057850

1 Morsetto di terra per collegare la linea di equalizzazione del potenziale

### 6.2 Collegamento del dispositivo



A0058264

1 Coperchio del vano connessioni

#### **i** Filettatura della custodia

Le filettature del vano connessioni e dell'elettronica possono essere rivestite con materiale anti-attrito.

Per tutti i materiali della custodia vale quanto segue:

- ✘ Non lubrificare le filettature della custodia.**

#### 6.2.1 Tensione di alimentazione

classe di potenza APL A (9,6 ... 15 V<sub>DC</sub> 540 mW)

**i** l'interruttore da campo APL deve essere collaudato per garantire che rispetti i requisiti di sicurezza (ad es. PELV, SELV, Classe 2) e le relative specifiche del protocollo.

### 6.2.2 Morsetti

- Tensione di alimentazione e morsetto di terra interno  
Campo di serraggio: 0,5 ... 2,5 mm<sup>2</sup> (20 ... 14 AWG)
- Morsetto di terra esterno  
Campo di serraggio: 0,5 ... 4 mm<sup>2</sup> (20 ... 12 AWG)

### 6.2.3 Specifiche cavi

- Terra di protezione o messa a terra della schermatura del cavo: sezione nominale > 1 mm<sup>2</sup> (17 AWG)  
Sezione nominale da 0,5 mm<sup>2</sup> (20 AWG) a 2,5 mm<sup>2</sup> (13 AWG)
- Diametro esterno del cavo: Ø5 ... 12 mm (0,2 ... 0,47 in) dipende dal pressacavo utilizzato (vedere le Informazioni tecniche)

#### PROFINET con Ethernet-APL

Il tipo di cavo di riferimento per i segmenti APL è il cavo del bus di campo tipo A, MAU tipo 1 e 3 (specificati in IEC 61158-2). Questo cavo soddisfa le prescrizioni per applicazioni a sicurezza intrinseca secondo IEC TS 60079-47 e può anche essere usato per applicazioni non a sicurezza intrinseca.

Tipo di cavo	A
Capacità del cavo	45 ... 200 nF/km
Resistenza di loop	15 ... 150 Ω/km
Induttanza del cavo	0,4 ... 1 mH/km

Ulteriori dettagli sono forniti nella Direttiva tecnica Ethernet-APL (<https://www.ethernet-apl.org>).

### 6.2.4 Protezione alle sovratensioni

#### Dispositivi senza protezione alle sovratensioni opzionale

Le apparecchiature di Endress+Hauser rispettano i requisiti dello standard di prodotto IEC/DIN EN 61326-1 (Tabella 2 Ambiente industriale).

In base al tipo di porta (alimentazione c.c., porta di ingresso/uscita), sono adottati diversi livelli di prova secondo IEC/DIN EN rispetto alle sovratensioni transienti (IEC / DIN EN 61000-4-5 sovracorrente momentanea):

il livello di prova su porte di alimentazione c.c. e porte di ingresso/uscita è di 1 000 V da linea a terra

#### Dispositivi con protezione alle sovratensioni opzionale

- Tensione di innesco: min. 400 V<sub>DC</sub>
- Sottoposto a test secondo IEC/DIN EN 60079-14 sottocapitolo 12.3 (IEC/DIN EN 60060-1 capitolo 7)
- Corrente di scarica nominale: 10 kA

#### **AVVISO**

**Il dispositivo può essere danneggiato da tensioni elettriche eccessivamente alte.**

- ▶ Collegare sempre il dispositivo con la protezione alle sovratensioni integrata.

#### Categoria sovratensioni

Categoria sovratensioni II

## 6.2.5 Cablaggio

### **⚠️ AVVERTENZA**

#### **Potrebbe essere collegata la tensione di alimentazione!**

Rischio di scossa elettrica e/o esplosione!

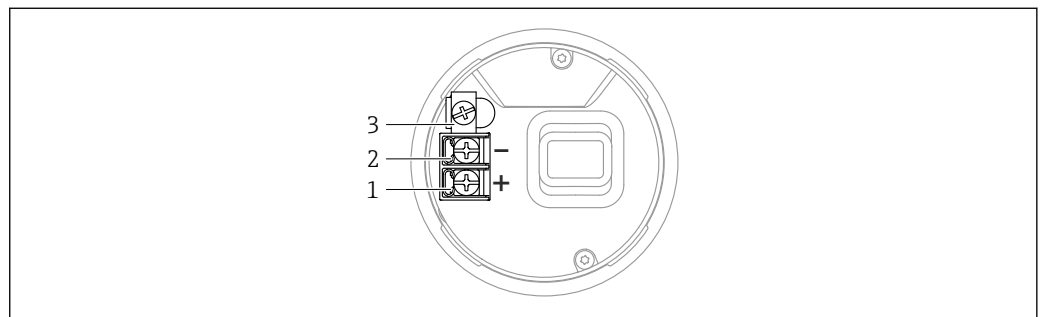
- ▶ Durante il funzionamento del dispositivo in aree pericolose, garantire la conformità alle norme nazionali e alle specifiche riportate nelle Istruzioni di sicurezza (XA). Utilizzare il pressacavo specificato.
- ▶ La tensione di alimentazione deve corrispondere alle specifiche riportate sulla targhetta.
- ▶ Staccare la tensione di alimentazione prima di connettere il dispositivo.
- ▶ Se necessario, la linea del collegamento di equipotenzialità può essere collegata al morsetto di terra esterno del dispositivo prima di collegare le linee di alimentazione.
- ▶ Deve essere previsto un interruttore di protezione adatto, secondo IEC/EN 61010.
- ▶ I cavi devono essere adeguatamente isolati, valutando attentamente la tensione di alimentazione e la categoria sovratensioni.
- ▶ I cavi di collegamento devono offrire adeguata stabilità termica, valutando attentamente la temperatura ambiente.
- ▶ Utilizzare il dispositivo solo con i coperchi chiusi.
- ▶ Sono installati circuiti di protezione da inversione polarità, induzione HF e picchi di sovratensione.

Collegare il dispositivo in base alla seguente procedura:

1. Sbloccare il sistema di blocco del coperchio (se presente).
2. Svitare il coperchio.
3. Guidare i cavi nei pressacavi o negli ingressi cavo.
4. Connettere i cavi.
5. Serrare i pressacavi o gli ingressi cavo in modo che siano a tenuta stagna. Serrare l'ingresso della custodia in senso contrario. Utilizzare un utensile adatto con apertura di chiave AF24/25 8 Nm (5,9 lbf ft) per il pressacavo M20.
6. Riavvitare saldamente il coperchio sul vano connessioni.
7. Se in dotazione: svitare la vite del sistema di blocco del coperchio con la chiave a brugola 0,7 Nm (0,52 lbf ft)  $\pm 0,2$  Nm (0,15 lbf ft).

## 6.2.6 Assegnazione dei morsetti

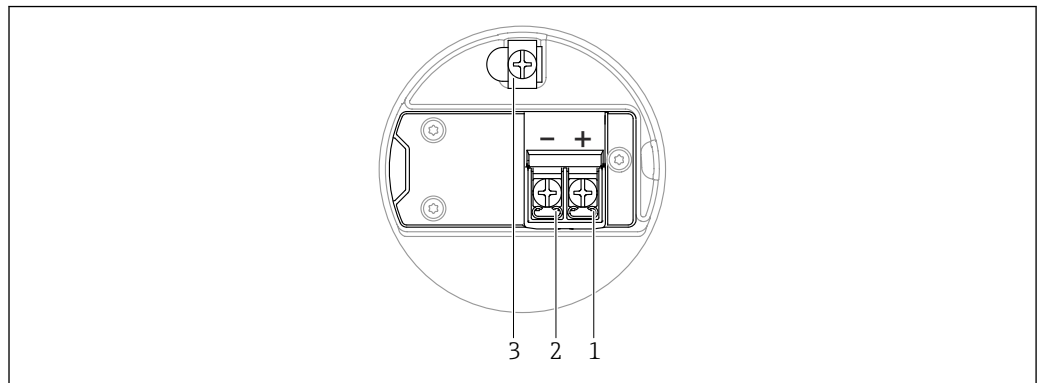
### Custodia a vano unico



5 Morsetti di connessione e morsetto di terra nel vano connessioni

- 1 Morsetto positivo
- 2 Morsetto negativo
- 3 Morsetto di terra interno

### Custodia a doppio vano



A0042803

#### 6 Morsetti di connessione e morsetto di terra nel vano connessioni

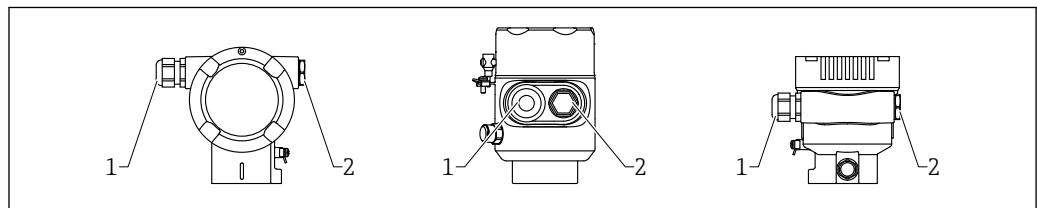
- 1 Morsetto positivo
- 2 Morsetto negativo
- 3 Morsetto di terra interno

### 6.2.7 Ingressi cavo

Il tipo di ingresso cavo dipende dalla versione del dispositivo ordinata.

**i** Guidare i cavi di collegamento sempre verso il basso per evitare che l'umidità penetri nel vano connessioni.

Se necessario, creare un anello salvagoccia o utilizzare un tettuccio di protezione dalle intemperie.



A0057851

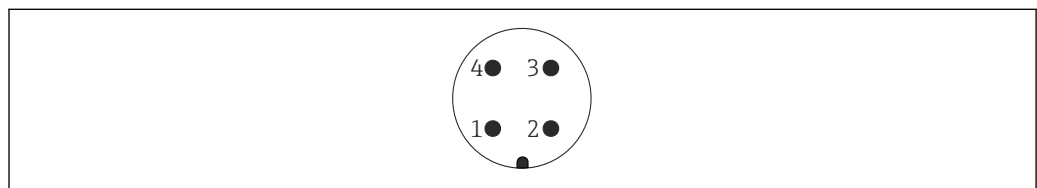
- 1 Ingresso cavo
- 2 Vite cieca

### 6.2.8 Connettori del dispositivo disponibili

**i** Nel caso di dispositivi con un connettore, non è necessario aprire la custodia a scopo di connessione.

Utilizzare le guarnizioni incluse per evitare che l'umidità penetri nel dispositivo.

#### Dispositivi con connettore M12



A0011175

- 1 Segnale APL -
- 2 Segnale APL +
- 3 Schermatura
- 4 Non utilizzato

## 6.3 Garantire il grado di protezione

### 6.3.1 Ingressi cavo

- Pressacavo M20, plastica, IP66/68 TYPE 4X/6P
- Pressacavo M20, ottone nichelato, IP66/68 TYPE 4X/6P
- Pressacavo M20, 316L, IP66/68 Type 4X/6P
- Filettatura M20, IP66/68 TYPE 4X/6P
- Filettatura G1/2, IP66/68 TYPE 4X/6P  
Se si seleziona la filettatura G1/2, il dispositivo viene fornito con una filettatura M20 standard e un adattatore G1/2 è compreso nella fornitura, insieme alla relativa documentazione
- Filettatura NPT1/2, IP66/68 TYPE 4X/6P
- Tappo cieco di protezione durante il trasporto: IP22, TYPE 2
- Connettore M12  
Con custodia chiusa e cavo di collegamento inserito: IP66/67, NEMA Type 4X  
Con custodia aperta o cavo di collegamento non inserito: IP20, NEMA Type 1

#### AVVISO

#### **Connettore M12: l'installazione non corretta può invalidare la classe di protezione IP!**

- ▶ Il grado di protezione è valido soltanto se il cavo di collegamento impiegato è collegato e avvitato saldamente.
- ▶ Il grado di protezione è effettivo solo se il cavo di collegamento utilizzato è specificato secondo IP67, NEMA Type 4X.
- ▶ I gradi di protezione IP vengono mantenuti solo se è installato il tappo cieco o se il cavo è collegato.

## 6.4 Verifica finale delle connessioni

Terminato il cablaggio del dispositivo, eseguire i seguenti controlli:

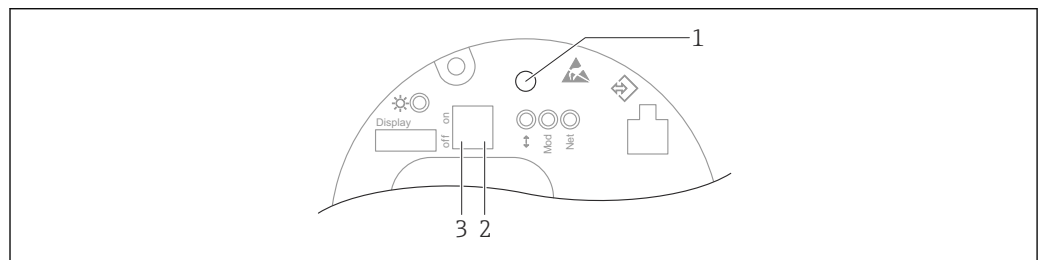
- La linea di equalizzazione del potenziale è stata collegata?
- L'assegnazione dei morsetti è corretta ?
- I pressacavi e i dadi ciechi sono a tenuta stagna?
- I connettori del bus di campo sono fissati correttamente?
- I coperchi sono avvitati correttamente?

## 7 Opzioni operative

### 7.1 Panoramica delle opzioni operative

- Operatività mediante tasti operativi e interruttori DIP sull'inserito elettronico
- Operatività mediante tasti operativi ottici sul display del dispositivo (opzionale)
- Operatività mediante tecnologia wireless Bluetooth® (con visualizzazione del dispositivo Bluetooth opzionale) con app SmartBlue o FieldXpert, DeviceCare
- Operatività mediante web server
- PROFINET: controllo mediante Fieldcare, DeviceCare, host FDI (ad es. PDM)

### 7.2 Tasti operativi e DIP switch sull'inserito elettronico



- 1 Tasto per la regolazione della posizione (correzione del punto di zero) e il reset del dispositivo
- 2 Microinterruttore per impostare l'indirizzo IP di service
- 3 Microinterruttore per blocco e sblocco del dispositivo

**i** L'impostazione dei microinterruttori ha la priorità sulle impostazioni eseguite mediante altri metodi operativi (ad es. FieldCare/DeviceCare).

### 7.3 Struttura e funzioni del menu operativo

Le differenze tra la struttura dei menu operativi del display locale e quella dei tool operativi FieldCare e DeviceCare di Endress+Hauser possono essere riepilogate come segue:

Il display locale è adatto alla configurazione di applicazioni semplici.

Le applicazioni più complesse possono essere configurate con il tool di Endress+Hauser FieldCare o DeviceCare e, anche, con Bluetooth, app SmartBlue e display del dispositivo.

Le applicazioni più complesse possono essere configurate con il web server.

Le procedure guidate aiutano l'utente a mettere in servizio le diverse applicazioni, guidandolo attraverso le singole fasi di configurazione.

#### 7.3.1 Ruoli utente e autorizzazioni di accesso correlate

I due ruoli utente **Operatore** e **Manutenzione** (stato alla consegna) hanno un diverso accesso in scrittura ai parametri, se è stato definito un codice di accesso specifico del dispositivo. Questo codice di accesso protegge la configurazione del dispositivo da accessi non autorizzati.


Se l'utente inserisce un codice di accesso non corretto, rimane con il ruolo utente opzione **Operatore**.

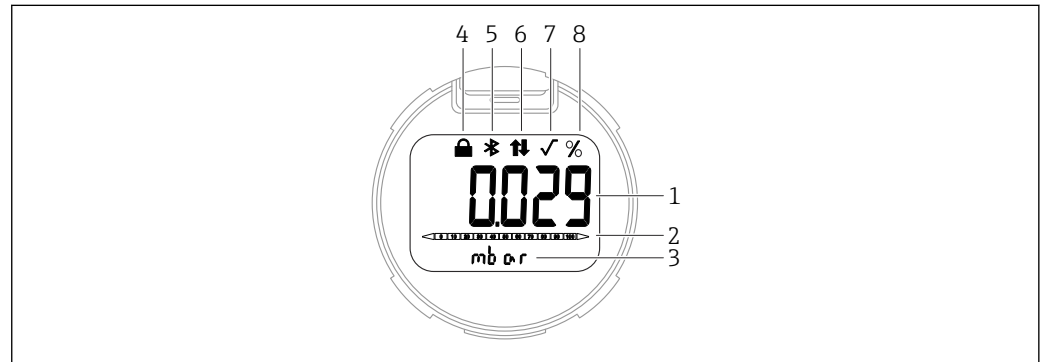
## 7.4 display locale

### 7.4.1 Display del dispositivo (opzionale)

Funzioni:

- Visualizzazione di valori di misura, messaggi di errore e avvisi in chiaro
- In caso di errore, la retroilluminazione passa dal colore verde al colore rosso
- Il display del dispositivo può essere rimosso per semplificare l'operatività

 Le visualizzazioni sul display sono disponibili con l'opzione aggiuntiva della tecnologia wireless Bluetooth®.

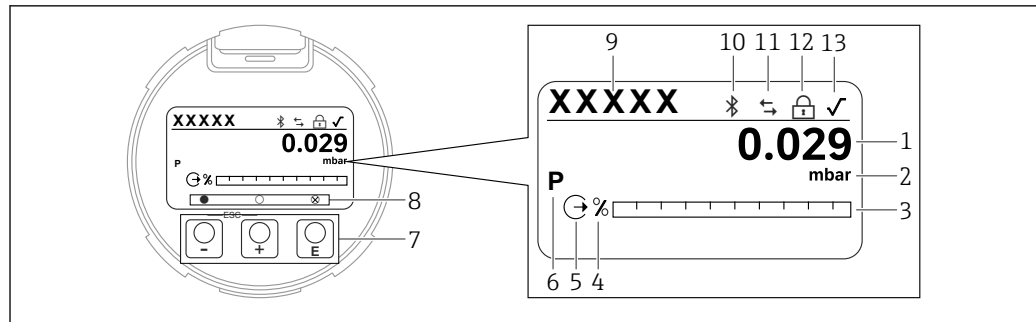


A0047143

 7 Display a segmenti

- 1 Valore misurato (fino a 5 cifre)
- 2 Grafico a barre (fa riferimento al campo di pressione specificato) (non per PROFINET su Ethernet-APL) (
- 3 Unità del valore misurato
- 4 Blocco (il simbolo appare quando il dispositivo è bloccato)
- 5 Bluetooth (il simbolo lampeggia se la connessione Bluetooth è attiva)
- 6 Comunicazione PROFINET su Ethernet-APL (il simbolo appare quando la comunicazione PROFINET su Ethernet-APL è abilitata)
- 7 Non supportato per PROFINET su Ethernet-APL
- 8 Uscita del valore misurato in %

Le figure seguenti sono a titolo di esempio. La visualizzazione dipende dalle impostazioni del display.



A0047141

**8** *Display grafico con tasti operativi ottici.*

- 1 Valore misurato (fino a 12 cifre)
- 2 Unità del valore misurato
- 3 Grafico a barre (fa riferimento al campo di pressione specificato) (non per PROFINET su Ethernet-APL) ( non per PROFIBUS PA)
- 4 Unità del bargraph
- 5 Simbolo dell'uscita in corrente (non per PROFINET su Ethernet-APL) (non per PROFIBUS PA)
- 6 Simbolo per il valore misurato visualizzato (ad es. p = pressione)
- 7 Tasti operativi ottici
- 8 Simboli per riscontro del tasto. Sono possibili diversi simboli sul display: cerchio (non riempito) = tasto premuto brevemente; cerchio (pieno) = tasto premuto più a lungo; cerchio (con X) = nessuna operatività a causa della connessione Bluetooth
- 9 Tag del dispositivo
- 10 Bluetooth (il simbolo lampeggia se la connessione Bluetooth è attiva)
- 11 Comunicazione PROFINET su Ethernet-APL (il simbolo appare quando la comunicazione PROFINET su Ethernet-APL è abilitata) Comunicazione PROFIBUS PA (il simbolo appare quando la comunicazione PROFIBUS PA è abilitata)
- 12 Blocco (il simbolo appare quando il dispositivo è bloccato)
- 13 Non supportato per PROFINET su Ethernet-APL


- **+** tasto
  - Far scorrere l'elenco delle opzioni verso il basso
  - Modificare numeri o caratteri in una funzione
- **-** tasto
  - Far scorrere l'elenco delle opzioni verso l'alto
  - Modificare numeri o caratteri in una funzione
- **E** tasto
  - Conferma l'inserimento
  - Passa all'argomento successivo
  - Selezionare una voce menu e attiva la modalità di modifica
  - Sbloccare/bloccare l'operatività del display
  - Tenere premuto il tasto **E** per visualizzare una breve descrizione del parametro selezionato (se disponibile)
- Tasto **+** e tasto **-** (funzione ESC)
  - Uscita dalla modalità di modifica per un parametro senza salvare la modifica
  - Menu a un livello selezionato: premendo i tasti simultaneamente si sale al livello superiore nel menu
  - Per tornare al livello superiore, tenere premuti i tasti simultaneamente

## 7.4.2 Operatività mediante tecnologia wireless Bluetooth® (opzionale)

### Prerequisito

- Dispositivo con relativo display, comprensivo di tecnologia wireless Bluetooth®
- Smartphone o tablet con l'app SmartBlue di Endress+Hauser o PC con DeviceCare dalla versione 1.07.05 o Field Xpert SMT70


La connessione ha un campo fino a 25 m (82 ft). Il campo può variare in base alle condizioni ambiente come accessori, pareti o solette.

 I tasti operativi sul display vengono bloccati non appena si stabilisce una connessione Bluetooth®.

Una connessione Bluetooth® disponibile è indicata da un simbolo Bluetooth lampeggiante.

 In caso di rimozione del display Bluetooth® da un dispositivo per installarlo su un altro dispositivo.

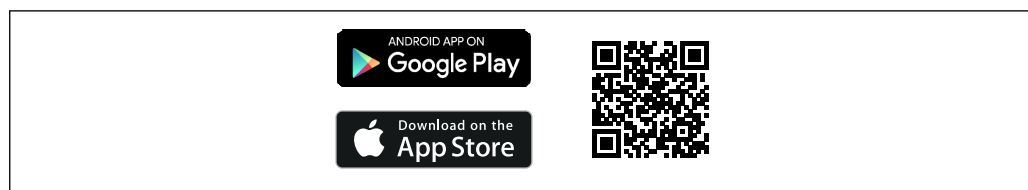
- Tutti i dati di accesso vengono salvati soltanto sul display Bluetooth® e non sul dispositivo.
- La password cambiata dall'utente viene salvata anche sul display Bluetooth®.

 Documentazione speciale SD02530P

### Operatività mediante app SmartBlue

Il dispositivo può essere controllato e configurato con l'app SmartBlue.

- A tal fine occorre scaricare l'App SmartBlue su un dispositivo mobile
- Per informazioni sulla compatibilità dell'app SmartBlue con dispositivi mobili, vedere **Apple App Store (dispositivi iOS)** o **Google Play Store (dispositivi Android)**
- La comunicazione criptata e la password di protezione evitano interventi non corretti da parte di persone non autorizzate.
- La funzione Bluetooth® può essere disattivata dopo la configurazione iniziale del dispositivo.



A0033202

 9 Codice QR per l'app gratuita Endress+Hauser SmartBlue

Download e installazione:

1. Eseguire la scansione del codice QR o inserire **SmartBlue** nel campo di ricerca di Apple App Store (iOS) o di Google Play Store (Android).
2. Installare e avviare l'app SmartBlue.
3. Per dispositivi Android: consentire la localizzazione della posizione (GPS) (non richiesto per dispositivi iOS).
4. Selezionare un dispositivo pronto a ricevere dall'elenco dei dispositivi visualizzato.

Login:

1. Inserire il nome utente: admin
2. Inserire la password iniziale: numero di serie del dispositivo

### 3. Modificare la password al primo accesso

#### Informazioni su password e codice di reset

Per dispositivi conformi ai requisiti della norma IEC 62443-4-1 "Gestione sicura del ciclo di vita di sviluppo dei prodotti" ("ProtectBlue"):

- In caso di perdita della password definita dall'utente: consultare le istruzioni di gestione utenti e il pulsante di reset sul manuale operativo.
- Fare riferimento al manuale di sicurezza associato (SD).

Per tutti gli altri dispositivi (senza "ProtectBlue"):

- Se si smarrisce la password definita dall'utente, l'accesso può essere ripristinato mediante un codice di reset. Il codice di reset è il numero di serie del dispositivo in ordine inverso. Dopo l'inserimento del codice di reset, la password iniziale torna valida.
- Oltre alla password, è possibile modificare anche il codice di reset.
- Se si smarrisce il codice di reset, la password non può più essere ripristinata dall'app SmartBlue. In questo caso, contattare l'assistenza Endress+Hauser.

## 7.5 Accesso al menu operativo mediante web browser

### 7.5.1 Campo di applicazione della funzione

Grazie al web server integrato, il dispositivo può essere controllato e configurato mediante un web browser. La struttura del menu operativo è uguale a quella sul display locale. Oltre ai valori misurati, vengono visualizzate anche le informazioni sullo stato del dispositivo gli utenti possono monitorare lo stato del dispositivo. Inoltre, si possono gestire i dati del dispositivo e configurare i parametri della rete.

### 7.5.2 Prerequisiti

#### Software del computer

*Sistemi operativi consigliati*

- Microsoft Windows 7 o superiore.
- Sistemi operativi per dispositivi mobili:
  - iOS
  - Android

 Supportato Microsoft Windows XP.

*Web browser supportati*

- Microsoft Internet Explorer 8 o superiore
- Microsoft Edge
- Mozilla Firefox
- Google Chrome
- Safari

#### Impostazioni del computer

*Diritti utente*

Sono richiesti i diritti utente corrispondenti (ad es. diritti di amministratore) per le impostazioni TCP/IP e del server proxy (per modificare indirizzo IP, subnet mask, ecc.).

*Impostazioni del server proxy nel web browser*

L'impostazione del web browser *Usa server proxy per LAN* deve essere **disabilitata**.

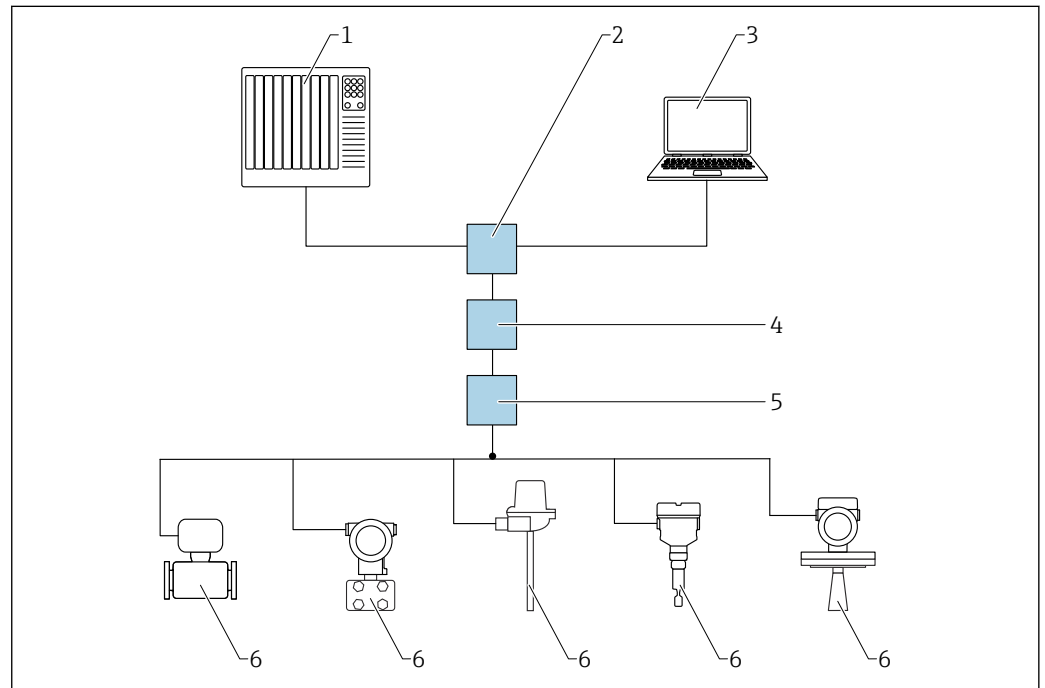
### JavaScript

Il linguaggio JavaScript deve essere abilitato.

- i** Quando si installa una nuova versione firmware: cancellare la memoria temporanea (cache) del web browser in **Opzioni Internet** per attivare una corretta visualizzazione dei dati.

## 7.5.3 Stabilire la connessione

### Mediante rete PROFINET su Ethernet-APL



A0046097

**10** Opzioni per funzionamento a distanza mediante rete PROFINET su Ethernet-APL: topologia a stella

- 1 Sistema di automazione, ad es. Simatic S7 (Siemens)
- 2 Switch Ethernet
- 3 Computer con web browser (ad es. Microsoft Edge) per accedere al web server integrato nel dispositivo o computer con tool operativo (ad es. FieldCare, DeviceCare, SIMATIC PDM) con iDTM Profinet Communication
- 4 Interruttore di alimentazione APL (opzionale)
- 5 Interruttore da campo APL
- 6 Dispositivo di campo APL

Richiamare il sito web mediante il computer nella rete. L'Indirizzo IP del dispositivo deve essere noto.

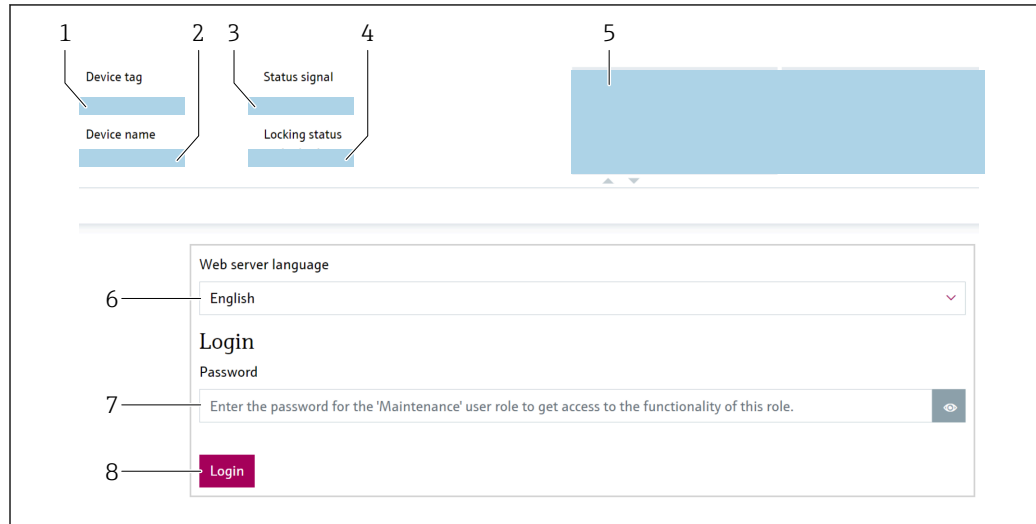
L'Indirizzo IP può essere assegnato al dispositivo in diversi modi:

- Dynamic Configuration Protocol (DCP), impostazione di fabbrica  
L'Indirizzo IP è assegnato automaticamente al dispositivo dal sistema di automazione (ad es. Siemens S7)
  - Indirizzamento software  
L'Indirizzo IP è inserito tramite l'parametro **Indirizzo IP**
  - Interruttore DIP per service  
In tal caso, il dispositivo ha l'indirizzo IP fisso assegnato 192.168.1.212
- i** L'Indirizzo IP è adottato solo dopo un riavvio.  
L'Indirizzo IP può ora quindi essere utilizzato per stabilire la connessione di rete

L'impostazione predefinita stabilisce che il dispositivo utilizza il protocollo di assegnazione dinamico (DCP). Il dispositivo Indirizzo IP è assegnato automaticamente dal sistema di automazione (ad es. Siemens S7).

### Avvio del web browser e accesso

1. Avviare il web browser sul computer.
2. Inserire l'indirizzo IP del web server nella riga dell'indirizzo del web browser: 192.168.1.212  
↳ Si apre la pagina di accesso.

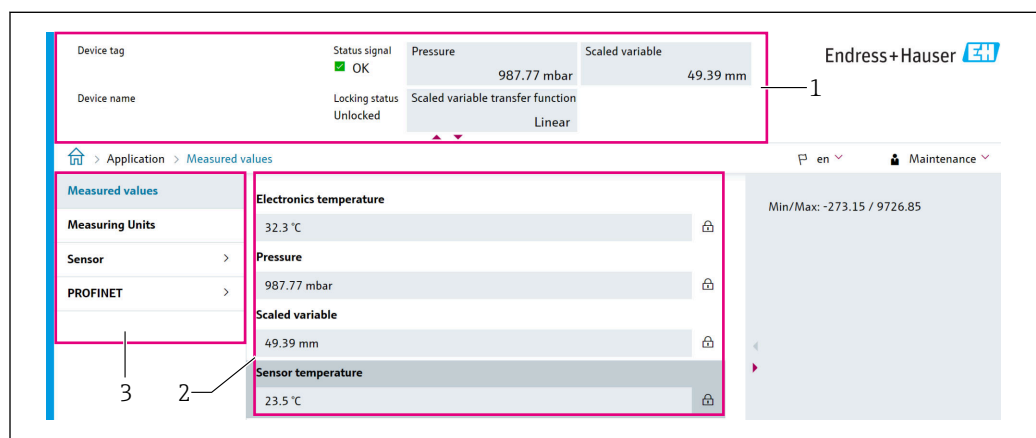


A0046626

- 1 Tag del dispositivo
- 2 Root del dispositivo
- 3 Stato segnale
- 4 Condizione di blocco
- 5 Attuali valori misurati
- 6 Selezionare la lingua
- 7 Inserire la parametro "Password"
- 8 Accesso

1. Selezionare la parametro **Language** preferita per il web browser.
2. Inserire parametro **Password**.
3. Confermare l'inserimento con Accesso.

### 7.5.4 Interfaccia utente



A0046168

- 1 Intestazione
- 2 Area di lavoro
- 3 Area di navigazione

**Intestazione**

L'intestazione visualizza le seguenti informazioni:

- Parametro **Tag del dispositivo**,
- Root del dispositivo
- Stato segnale
- Condizione di blocco
- Attuali valori misurati

**Area di navigazione**

Se nella barra delle funzioni è selezionata una funzione, i sottomenu di questa funzione sono visualizzati nell'area di navigazione. L'utente può quindi esplorare la struttura del menu.

**Area di lavoro**

In base alla funzione selezionata e ai relativi sottomenu, in questa area possono essere eseguite diverse azioni:

- Configurazione dei parametri
- Lettura dei valori di misura
- Richiamare i testi di aiuto

**7.5.5 Disabilitazione del web server**

Il web server del misuratore può essere attivato e disattivato in base ai requisiti mediante il parametro **Funzionalità Web server**.

**Navigazione**

Menu "Sistema" → Connettività → Interfacce

**Panoramica dei parametri con una breve descrizione**

Parametro	Descrizione	Selezione
Funzionalità Web server	Attiva web server ON e OFF, disattiva HTML.	<ul style="list-style-type: none"> <li>■ Disattiva</li> <li>■ Attiva</li> </ul>

**Campo di applicazione della funzione parametro "Funzionalità Web server"**

Opzione	Descrizione
Disattiva	<ul style="list-style-type: none"> <li>■ Il web server è completamente disabilitato.</li> <li>■ La porta 80 è bloccata.</li> </ul>
Attiva	<ul style="list-style-type: none"> <li>■ Sono disponibili tutte le funzionalità del web server.</li> <li>■ È utilizzato JavaScript.</li> <li>■ La password è trasferita in stato criptato.</li> <li>■ Anche le modifiche della password sono trasferite in stato criptato.</li> </ul>

**Abilitazione del web server**

Se il web server è disabilitato, può essere riattivato solo mediante parametro **Funzionalità Web server** e le seguenti opzioni operative:

- mediante display locale
- mediante il tool operativo "FieldCare"
- mediante il tool operativo "DeviceCare"

### 7.5.6 Disconnessione

1. Selezionare l'impostazione **Logout** nella barra delle funzioni.  
↳ Si apre la pagina principale con la casella di accesso.
2. Chiudere il web browser.

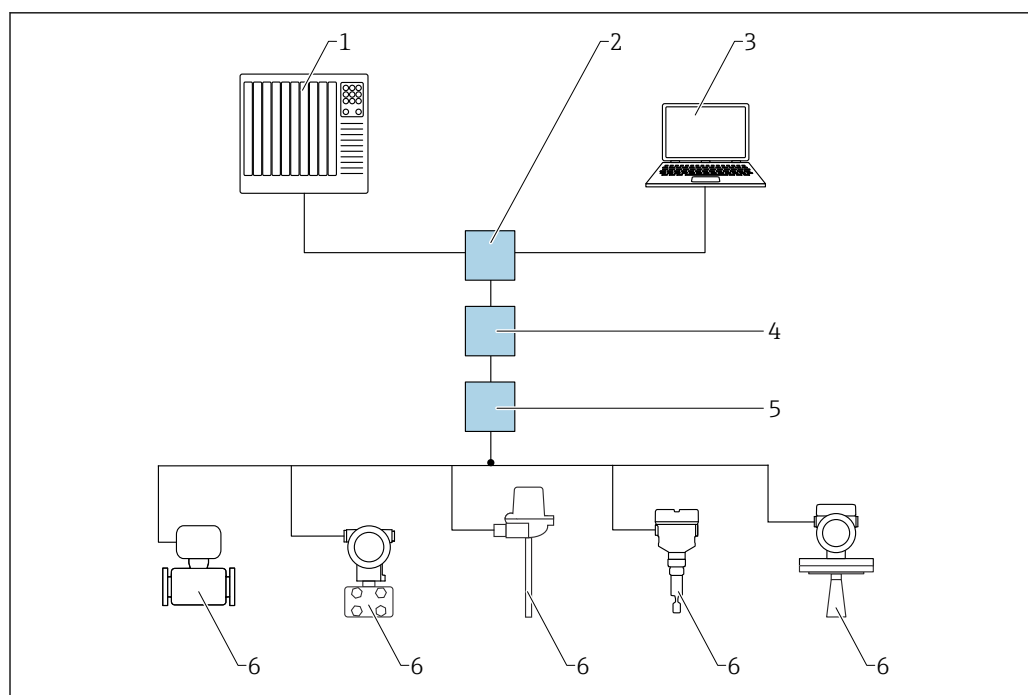
**i** Quando la comunicazione con il web server è stata stabilita mediante l'indirizzo IP standard 192.168.1.212, il microinterruttore deve essere resettato (**ON** → **OFF**). In seguito, l'indirizzo IP del dispositivo configurato è di nuovo attivo per la comunicazione di rete.

## 7.6 Accedere al menu operativo mediante il tool operativo

La struttura del menu nei tool operativi è la medesima di quella sul display locale. Tuttavia, la gamma di funzioni è diversa.

### 7.6.1 Connessione del tool operativo

Mediante rete PROFINET su Ethernet-APL



**11** Opzioni per funzionamento a distanza mediante rete PROFINET su Ethernet-APL: topologia a stella

- 1 Sistema di automazione, ad es. Simatic S7 (Siemens)
- 2 Switch Ethernet
- 3 Computer con web browser (ad es. Microsoft Edge) per accedere al web server integrato nel dispositivo o computer con tool operativo (ad es. FieldCare, DeviceCare, SIMATIC PDM) con iDTM Profinet Communication
- 4 Interruttore di alimentazione APL (opzionale)
- 5 Interruttore da campo APL
- 6 Dispositivo di campo APL

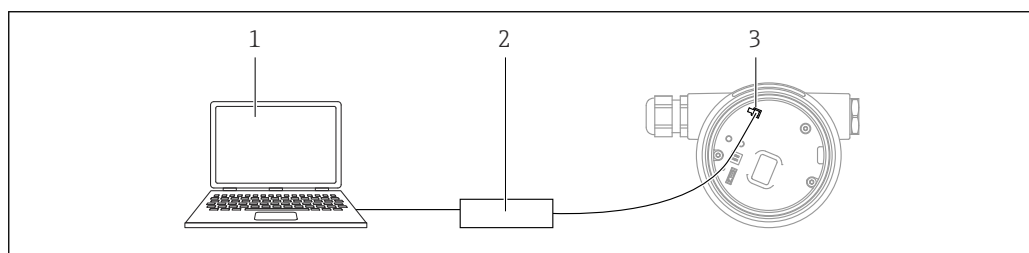
Richiamare il sito web mediante il computer nella rete. L'Indirizzo IP del dispositivo deve essere noto.

L'indirizzo IP può essere assegnato al dispositivo in diversi modi:

- Dynamic Configuration Protocol (DCP), impostazione di fabbrica  
L'indirizzo IP è assegnato automaticamente al dispositivo dal sistema di automazione (ad es. Siemens S7)
- Indirizzamento software  
L'indirizzo IP è inserito tramite l'parametro **Indirizzo IP**
- Interruttore DIP per service  
In tal caso, il dispositivo ha l'indirizzo IP Indirizzo IP fisso assegnato 192.168.1.212  
  - L'indirizzo IP è adottato solo dopo un riavvio.
 L'indirizzo IP può ora quindi essere utilizzato per stabilire la connessione di rete

L'impostazione predefinita stabilisce che il dispositivo utilizza il protocollo di assegnazione dinamico (DCP). Il dispositivo Indirizzo IP è assegnato automaticamente dal sistema di automazione (ad es. Siemens S7).

### Interfaccia service



- 1 Computer con tool operativo FieldCare/DeviceCare
- 2 Commubox FXA291
- 3 Interfaccia service (CDI) del dispositivo (= Common Data Interface di Endress+Hauser)

■ Per aggiornare (flash) il firmware del dispositivo, il trasmettitore deve essere alimentato mediante i morsetti di alimentazione.

## 7.6.2 DeviceCare

### Funzioni

Tool per collegare e configurare i dispositivi da campo di Endress+Hauser.

Il metodo più veloce per configurare i dispositivi da campo di Endress+Hauser è quello di utilizzare il tool specifico "DeviceCare". In abbinamento ai DTM (Device Type Manager) del dispositivo, DeviceCare rappresenta una soluzione conveniente ed esauriente.

■ Per maggiori informazioni, v. Brochure Innovazione IN01047S.

## 7.6.3 FieldCare

### Funzioni

Tool per la gestione delle risorse su base FDT di Endress+Hauser. FieldCare può configurare tutti i dispositivi da campo intelligenti presenti in un sistema e ne supporta la gestione. Utilizzando le informazioni di stato, FieldCare è anche un sistema semplice, ma efficace, per controllare lo stato e le condizioni dei dispositivi.

Accesso mediante:

- Interfaccia service CDI
- Comunicazione PROFINET

Funzioni tipiche:

- Configurazione dei parametri del trasmettitore
- Caricamento e salvataggio dei dati dello strumento (upload/download)
- Documentazione del punto di misura
- Visualizzazione della cronologia del valore misurato (registratore a traccia continua) e del registro degli eventi



Per maggiori informazioni su FieldCare, consultare le Istruzioni di funzionamento BA00027S e BA00059S

## 7.7 HistoROM

Quando si sostituisce l'inserito elettronico, i dati archiviati sono trasferiti ricollegando la memoria HistoROM. Il dispositivo non funziona senza HistoROM.

Il numero di serie del dispositivo è salvato nella memoria HistoROM. Il numero di serie dell'elettronica è salvato nell'elettronica.

## 8 Integrazione di sistema

### 8.1 Panoramica dei file descrittivi del dispositivo

#### 8.1.1 Informazioni sulla versione attuale del dispositivo

Versione Firmware	01.01.zz	<ul style="list-style-type: none"> <li>▪ Sulla copertina del manuale</li> <li>▪ Sulla targhetta del trasmettitore</li> <li>▪ Versione Firmware Sistema → Informazioni → Versione Firmware</li> </ul>
Data di rilascio della versione firmware	01.2022	–
ID del produttore	0x11	Guida → Messa in servizio → ID del produttore
Device ID	ID: A231	Applicazione → PROFINET → Informazioni → Device ID Sulla targhetta del trasmettitore
ID dispositivo Profile 4	B310	Sulla targhetta del trasmettitore
Revisione del dispositivo	1	Sulla targhetta del trasmettitore
Versione PROFINET	2.4x	–
Versione del profilo	4.0x	

#### 8.1.2 Tool operativi

Il file descrittivo del dispositivo, adatto a ogni singolo tool operativo, è elencato nella successiva tabella con l'informazione su dove reperirlo.

Tool operativo mediante Interfaccia service (CDI)	Dove reperire le descrizioni del dispositivo
FieldCare	<ul style="list-style-type: none"> <li>▪ <a href="http://www.endress.com">www.endress.com</a> → Area Download</li> <li>▪ CD-ROM (contattare Endress+Hauser)</li> <li>▪ DVD (contattare Endress+Hauser)</li> </ul>
DeviceCare	<ul style="list-style-type: none"> <li>▪ <a href="http://www.endress.com">www.endress.com</a> → Area Download</li> <li>▪ CD-ROM (contattare Endress+Hauser)</li> <li>▪ DVD (contattare Endress+Hauser)</li> </ul>
SMT70	Utilizzare la funzione di aggiornamento del terminale portatile
AMS Device Manager (Emerson Process Management)	<a href="http://www.endress.com">www.endress.com</a> → Area Download
SIMATIC PDM (Siemens)	<a href="http://www.endress.com">www.endress.com</a> → Area Download

## 8.2 Device Master File (GSD)

Per integrare i dispositivi da campo in un bus, il sistema PROFINET su Ethernet-APL richiede una descrizione dei parametri del dispositivo, come dati in uscita, dati in ingresso, formato e volume dei dati.

Questi dati sono disponibili nel Device Master File (GSD), che è fornito al sistema di automazione quando si esegue la messa in servizio del sistema di comunicazione. Inoltre, possono essere integrati dei bitmap del dispositivo, che sono indicati con dei simboli nella struttura della rete.

Device Master File (GSD) è in formato XML e il file è creato nel linguaggio di formattazione del testo GSDML.

Download del Device Master File (GSD)

- Mediante Web server: percorso menu Sistema → Device drivers
- Mediante [www.endress.com/download](http://www.endress.com/download)

### 8.2.1 Nome del Device Master File (file GSD)

Esempio di nomi di un Device Master File:

GSDML-V2.42-EH\_PMDXXB\_APL\_DELTABAR-20220214.xml

<b>GSDML</b>	Linguaggio di descrizione
<b>V2.42</b>	Versione della specifica PROFINET
<b>EH</b>	Endress+Hauser
<b>- PMDXXB_APL_DELTABA R</b>	Famiglia dello strumento
<b>20220214</b>	Data di rilascio (anno, mese, giorno)
<b>.xml</b>	Estensione del nome del file (file XML)

## 8.3 Trasmissione ciclica dei dati

### 8.3.1 Panoramica dei moduli


La seguente tabella riporta i moduli disponibili per il dispositivo per lo scambio ciclico di dati. Lo scambio ciclico di dati è eseguito con un sistema di automazione.

Dispositivo		Slot	Direzione Flusso dei dati	Sistema di controllo
Moduli				
Input analogico (Pressione)		1	→	PROFINET
Input analogico (Variabile in scala)		20	→	
Input analogico (Temperatura del sensore)		21	→	
Input analogico (Pressione del sensore)		22	→	
Input analogico (Temperatura dell'elettronica)		23	→	
Input analogico (Media del segnale di pressione)		24	→	
Input analogico (Rumore del segnale di pressione)		25	→	
Ingresso binario (Heartbeat Technology)		80	→	
Ingresso binario (SSD: Diagnostica del Sensore Statistico)		81	→	
Uscita binaria (Heartbeat Technology)		210	←	

#### BinaryInput Sensordiagnosics Slot 81

Bit	Funzione	Descrizione
0	Allerta pressure di processo	Rilevata Allerta pressure di processo.
1	Avviso processo variabile in scala	Rilevato Avviso processo variabile in scala.
2	Avviso temperatura di processo	Rilevato Avviso temperatura di processo.
3	Rilevato rumore di segnale basso	Rilevato rumore di segnale basso
4	Rilevato rumore di segnale elevato	Rilevato rumore di segnale elevato
5	Minimo rumore di segnale rilevato	Minimo rumore di segnale rilevato
6	Rilevato segnale fuori campo	Rilevato segnale fuori campo
7	-	-

### 8.3.2 Descrizione dei moduli

-  La struttura dei dati è descritta dal punto di vista del sistema di automazione:
- Dati in ingresso: sono inviati dal dispositivo al sistema di automazione
  - Dati in uscita: sono inviati dal sistema di automazione al dispositivo

#### Modulo Ingresso analogico

Trasmissione delle variabili di ingresso dal dispositivo al sistema di automazione:

I moduli Ingresso analogico trasmettono ciclicamente le variabili di ingresso selezionate, compreso lo stato, dal dispositivo al sistema di automazione. La variabile di ingresso è rappresentata dai primi quattro byte, nel formato di numero a virgola mobile secondo lo standard IEEE 754. Il quinto byte contiene le informazioni di stato sulla variabile di ingresso. Il modulo Ingresso analogico "Pressione" nello slot 1 è contenuto nel PA PROFILE GSD di pressione. Gli altri moduli Ingresso analogico possono essere utilizzati solo con il GSD del produttore.

### Modulo Uscita binaria

Il modulo Uscita binaria può ricevere ciclicamente i valori di uscita discreti dal sistema di automazione. Il dispositivo implementa il tipo a 8 bit, come descritto in PA PROFILE 4.0x. Di conseguenza, 1 bit è utilizzato per segnalare al dispositivo che deve essere avviata la verifica Heartbeat.

Bit	Funzione	Descrizione
0	Inizio verifica	Inizio verifica
1...7	-	-

### Modulo Ingresso binario

Il modulo Ingresso binario può inviare ciclicamente i valori discreti dal dispositivo al sistema di automazione. Nel dispositivo, è trasmesso lo stato della verifica Heartbeat:

Bit	Funzione	Descrizione
0	Stato Non eseguito	Verifica non eseguita
1	Stato Non riuscito	Verifica non riuscita. Almeno uno dei gruppi della prova non rispettava le specifiche.
2	Stato Occupato/a	Verifica in corso
3	Stato Fatto/Eseguito	Verifica eseguita
4	Risultato verifica Non riuscito	Verifica non riuscita. Almeno uno dei gruppi di prova non rispetta le specifiche.
5	Risultato verifica Superato OK	Il dispositivo ha superato la verifica. Tutti i gruppi di prova verificati rispettano le specifiche.
6	Il risultato della verifica è "Superato OK" anche se il risultato per un singolo gruppo di prova è "Non riuscito" e il risultato per gli altri gruppi di prova è "Superato OK".	
7	Risultato verifica Non eseguito	Verifica non eseguita

### 8.3.3 Codifica di stato

Stato	Codifica (hex)	Significato
BAD - Maintenance alarm	0x24	Non sono disponibili valori misurati, perché si è verificato un errore del dispositivo.
BAD - Process related	0x28	Non sono disponibili valori misurati, perché le condizioni di processo non rispettano le soglie delle specifiche tecniche del dispositivo.
BAD - Function check	0x3C	È attivo un controllo delle funzioni (ad es. pulizia o taratura)
UNCERTAIN - Initial value	0x4F	È trasmesso un valore predefinito, finché non è disponibile di nuovo un valore misurato corretto o non sono state eseguite delle misure correttive, che modificano questo stato.
UNCERTAIN - Maintenance demanded	0x68	Sono stati rilevati deterioramento e usura. La manutenzione è richiesta a breve per garantire che il dispositivo rimanga operativo. Il valore misurato potrebbe non essere valido. L'uso del valore misurato dipende dall'applicazione.
UNCERTAIN - Process related	0x78	Le condizioni di processo non rispettano le soglie delle specifiche tecniche del dispositivo. Si potrebbe avere un peggioramento della qualità e dell'accuratezza del valore misurato. L'uso del valore misurato dipende dall'applicazione.

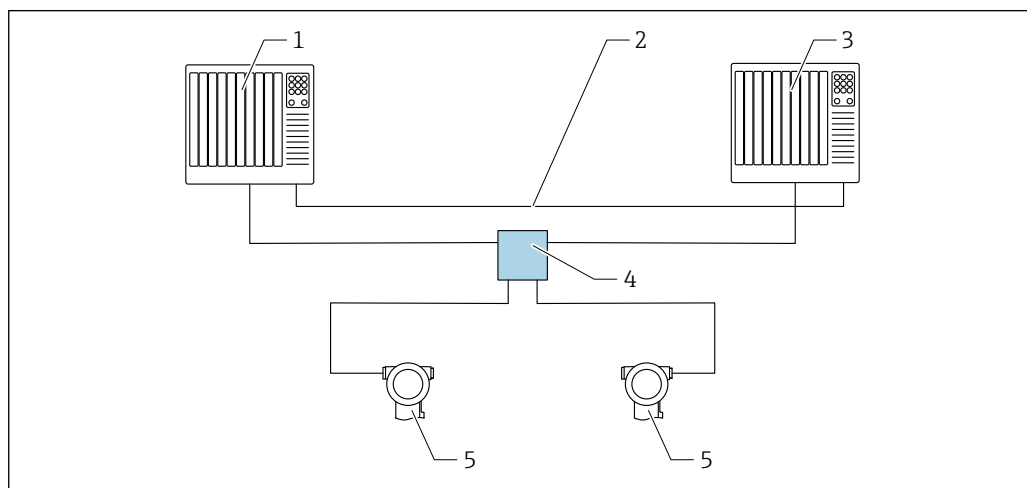
Stato	Codifica (hex)	Significato
GOOD - OK	0x80	Non sono stati diagnosticati errori.
GOOD - Maintenance demanded	0xA8	Il valore misurato è valido. Si consiglia vivamente di eseguire la manutenzione del dispositivo in un prossimo futuro.
GOOD - Function check	0xBC	Il valore misurato è valido. Il dispositivo esegue un controllo funzionale interno. Questa verifica non ha effetti sul processo.

### 8.3.4 Configurazione dell'avviamento

Configurazione dell'avviamento (NSU)	<p>Il sistema di automazione adotta la configurazione dei parametri più importanti del dispositivo.</p> <ul style="list-style-type: none"> <li>▪ Gestione:             <ul style="list-style-type: none"> <li>▪ Funzionamento del display</li> <li>▪ Funzionalità Web server</li> <li>▪ Attivazione Bluetooth</li> <li>▪ Service CDI</li> </ul> </li> <li>▪ Unità di sistema:             <ul style="list-style-type: none"> <li>▪ Unità di pressione</li> <li>▪ Unità di misura temperatura</li> <li>▪ Unità variabile scalata</li> </ul> </li> <li>▪ Processo:             <ul style="list-style-type: none"> <li>▪ Damping</li> <li>▪ Ritardo di allarme</li> <li>▪ Impostazioni diagnostiche</li> <li>▪ Comportamento diagnostico e relative informazioni</li> </ul> </li> </ul>
--------------------------------------	--

## 8.4 Ridondanza di sistema S2

Per i processi in funzionamento continuo è necessaria una struttura ridondante con due sistemi di automazione. In caso di guasto di un sistema, il secondo sistema garantisce un funzionamento costante e ininterrotto. Il dispositivo supporta la ridondanza del sistema S2 e può comunicare simultaneamente con ambedue i sistemi di automazione.



12 Esempio della struttura di un sistema ridondante (S2): topologia a stella

- 1 Sistema di automazione 1
- 2 Sincronizzazione dei sistemi di automazione
- 3 Sistema di automazione 2
- 4 Switch da campo APL
- 5 Dispositivo

**i** Tutti i dispositivi della rete devono supportare la ridondanza di sistema S2.

## 9 Messa in servizio

### 9.1 Operazioni preliminari

Il campo di misura e l'unità del valore misurato trasmesso corrispondono alle specifiche sulla targhetta.

#### **⚠️ AVVERTENZA**

**Pressione di processo al di sopra/sotto del valore massimo/minimo ammesso!**  
Rischio di infortuni nel caso di parti bollenti! Se la pressione è troppo alta vengono visualizzati degli avvisi.

- ▶ Se il dispositivo presenta un valore che eccede la soglia inferiore o superiore di pressione consentita, viene visualizzato un messaggio.
- ▶ Utilizzare il dispositivo solo entro le soglie del campo di misura.

#### 9.1.1 Stato alla consegna

Se non sono state ordinate impostazioni personalizzate:

- Valori di taratura definiti dal valore nominale della cella di misura definita
- Microinterruttore in posizione Off
- Se è stato ordinato, il Bluetooth è attivato

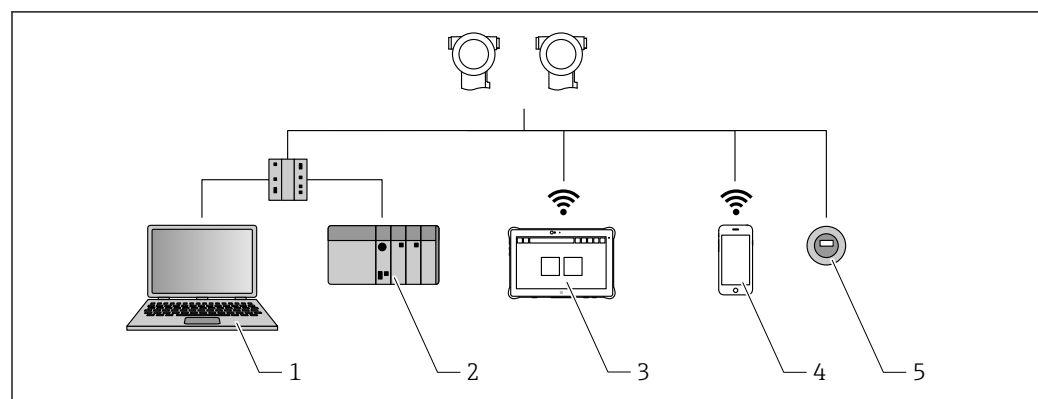
### 9.2 Controllo funzionale

Prima di mettere in funzione il punto di misura, eseguire un controllo funzionale:

- Checklist della "Verifica finale dell'installazione" (v. la sezione "Installazione")
- Checklist della "Verifica finale delle connessioni" (v. la sezione "Collegamento elettrico")

### 9.3 Stabilire una connessione mediante FieldCare e DeviceCare

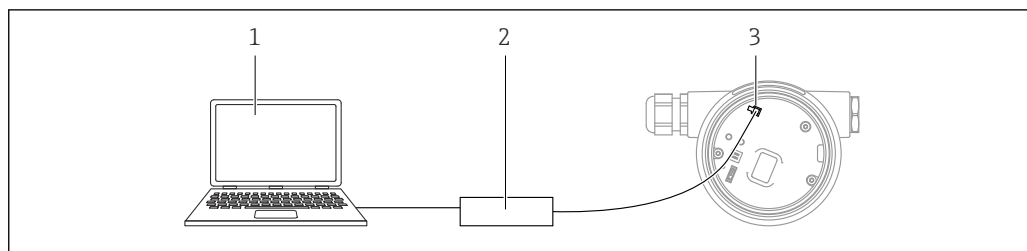
#### 9.3.1 Mediante protocollo PROFINET



13 Opzioni per il funzionamento a distanza mediante protocollo PROFINET

- 1 Computer con web browser o con tool operativo (ad es., DeviceCare)
- 2 Sistema di automazione
- 3 Field Xpert SMT70
- 4 Terminale portatile mobile
- 5 Controllo locale mediante modulo display

### 9.3.2 FieldCare/DeviceCare mediante interfaccia service (CDI)



- 1 Computer con tool operativo FieldCare/DeviceCare  
 2 Commubox FXA291  
 3 Interfaccia service (CDI) del dispositivo (= Common Data Interface di Endress+Hauser)

## 9.4 Impostazioni hardware

### 9.4.1 Attivazione dell'indirizzo IP predefinito

#### Attivazione dell'indirizzo IP predefinito mediante il DIP switch

Il dispositivo può essere impostato all'indirizzo IP predefinito 192.168.1.212 tramite i DIP switch.

1. Impostare il DIP switch 2 sull'inserito elettronico da **OFF** → **ON**.
2. Ricollegare il dispositivo all'alimentazione.
  - ↳ Quando si riavvia il dispositivo viene utilizzato l'indirizzo IP predefinito.

## 9.5 Impostazione del nome del dispositivo

Un punto di misura può essere identificato rapidamente all'interno dell'impianto in base al parametro **Tag del dispositivo** e al parametro **Nome del dispositivo PROFINET**. Il parametro **Tag del dispositivo**, specificato in fabbrica o definito al momento dell'ordine, può essere modificato nel menu operativo.

### 9.5.1 Configurazione del parametro "Tag del dispositivo" mediante menu operativo

Il parametro **Tag del dispositivo** può essere adattato tramite il menu operativo o il sistema di automazione.

Navigazione: Sistema → Gestione dispositivo

### 9.5.2 Configurazione del parametro "Nome del dispositivo PROFINET" mediante menu operativo

Navigazione: Applicazione → PROFINET → Configurazione

### 9.5.3 Configurazione del parametro "Nome del dispositivo PROFINET" tramite il sistema di automazione

Il parametro **Nome del dispositivo PROFINET** può essere adattato singolarmente tramite il sistema di automazione.

**i** All'assegnazione del parametro **Nome del dispositivo PROFINET** tramite il sistema di automazione:

assegnare il nome del dispositivo in lettere minuscole.

## 9.6 Configurazione dei parametri di comunicazione mediante software

- Indirizzo IP
- Subnet mask
- Default gateway



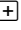

Navigazione: Sistema → Connettività → Ethernet


## 9.7 Impostazione della lingua operativa

### 9.7.1 Display locale

#### Impostazione della lingua operativa


 Per impostare la lingua operativa, si deve prima sbloccare il display:

1. Premere il tasto  per almeno 2 s.
  - ↳ Si apre una finestra di dialogo.
2. Sbloccare l'operatività del display.
3. Nel menu principale, selezionare parametro **Language**.
4. Premere il tasto .
5. Selezionare la lingua desiderata con il tasto .
6. Premere il tasto .

 Il funzionamento del display si blocca automaticamente nei seguenti casi:

- dopo 1 min sulla pagina principale, se non è stato premuto alcun tasto
- dopo 10 min nel menu operativo, se non è stato premuto alcun tasto

#### Funzionamento del display - blocco/sblocco

Per bloccare o sbloccare i tasti ottici, è necessario premere per almeno 2 secondi il tasto . Il funzionamento del display può essere bloccato o sbloccato nella finestra di dialogo che si apre.

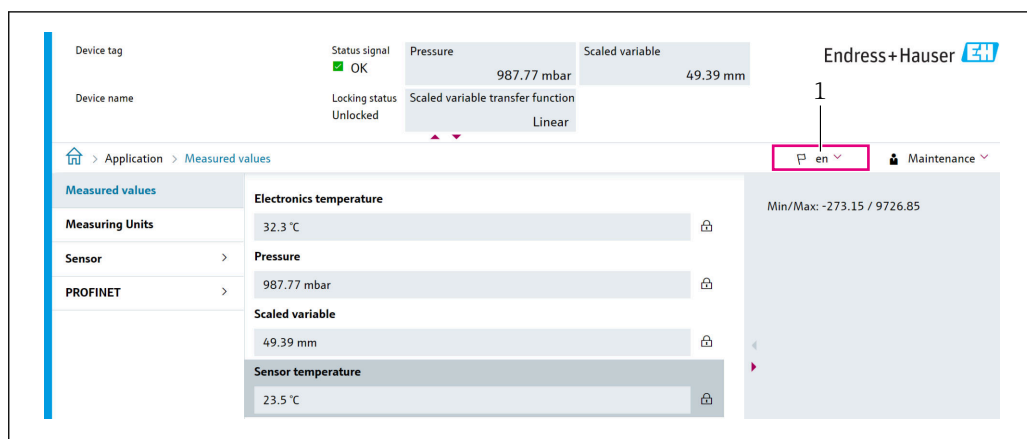
Il funzionamento del display si blocca automaticamente :

- Dopo 1 minuto sulla pagina principale se non viene premuto alcun tasto
- Dopo 10 minuti nel menu operativo se non viene premuto alcun tasto

Il funzionamento del display può essere disabilitato mediante software:

Percorso: Sistema → Connettività → Interfacce → Operatività display

### 9.7.2 Web server



A0048882

1 Impostazione della lingua

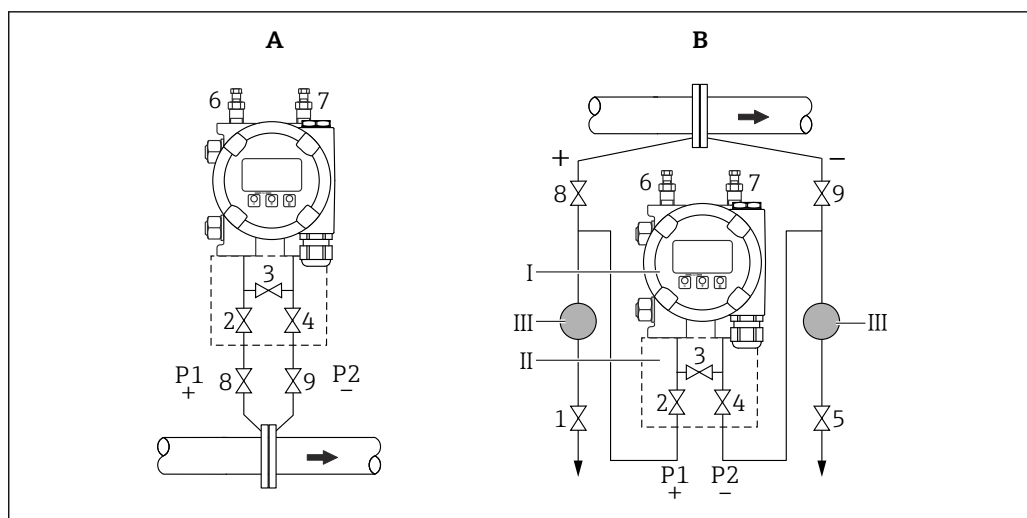
### 9.7.3 Tool operativo

Vedere la descrizione del relativo tool operativo.

## 9.8 Configurazione del dispositivo

### 9.8.1 Misura di pressione differenziale (ad es. misura di portata)


Prima di regolare il dispositivo, si deve garantire che la tubazione sia pulita e piena di fluido.



A0030036

- A Installazione consigliata per gas
- B Installazione consigliata per liquidi
- I Dispositivo
- II Manifold a tre valvole
- III Separatore
- 1, 5 Valvole di scarico
- 2, 4 Valvole di ammissione
- 3 Valvola di equalizzazione
- 6, 7 Valvole di sfiato sul dispositivo
- 8, 9 Valvole di intercettazione

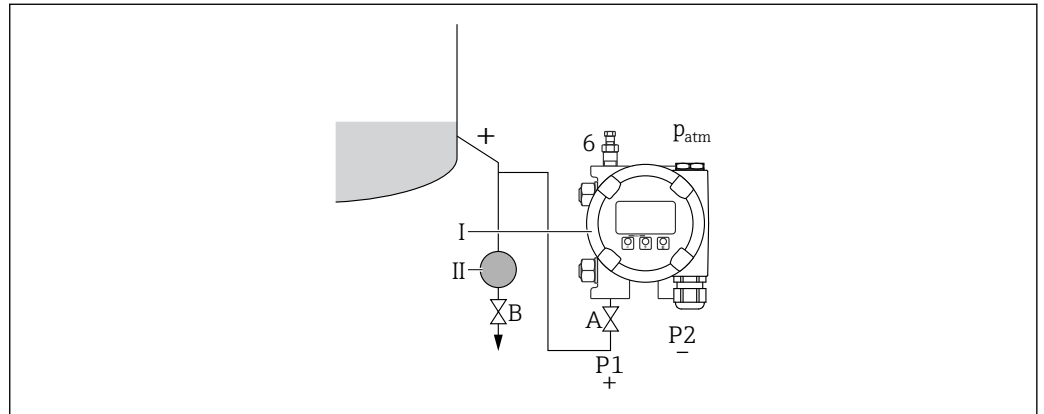
1. Chiudere 3.

2. Riempire il sistema di misura con il fluido.
    - ↳ Aprire A, B, 2, 4. Il fluido scorre all'interno.
  3. Sfiatare il dispositivo.
    - ↳ Liquidi: aprire 6 e 7 finché il sistema (tubazione, valvole e flange laterali) non è completamente riempito di fluido.  
Gas: aprire 6 e 7 finché il sistema (tubazione, valvole e flange laterali) non è completamente riempito di gas e privo di condensa.  
Chiudere 6 e 7.
-  Controllare la regolazione ed eseguirla di nuovo, se necessario.

## 9.8.2 Misura di livello

### Recipiente aperto

Prima di regolare il dispositivo, si deve garantire che la tubazione sia pulita e piena di fluido.



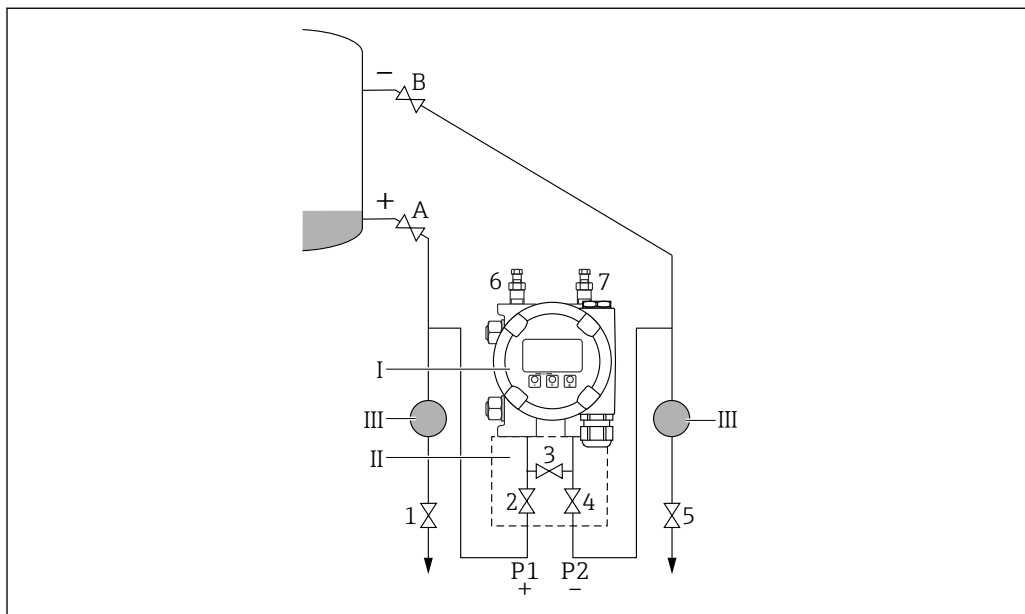
A0030038

- I* Dispositivo
- II* Separatore
- 6* Valvola di sfiato sul dispositivo
- A* Valvola di intercettazione
- B* Valvola di scarico

1. Riempire il recipiente fino a sopra il punto di presa inferiore.
2. Riempire il sistema di misura con il fluido.
  - ↳ Aprire A (valvola di intercettazione).
3. Sfiatare il dispositivo.
  - ↳ Aprire 6 finché il sistema (tubazione, valvola e flangia laterale) non è completamente riempito di fluido.

### Recipiente chiuso

Prima di regolare il dispositivo, si deve garantire che la tubazione sia pulita e piena di fluido.



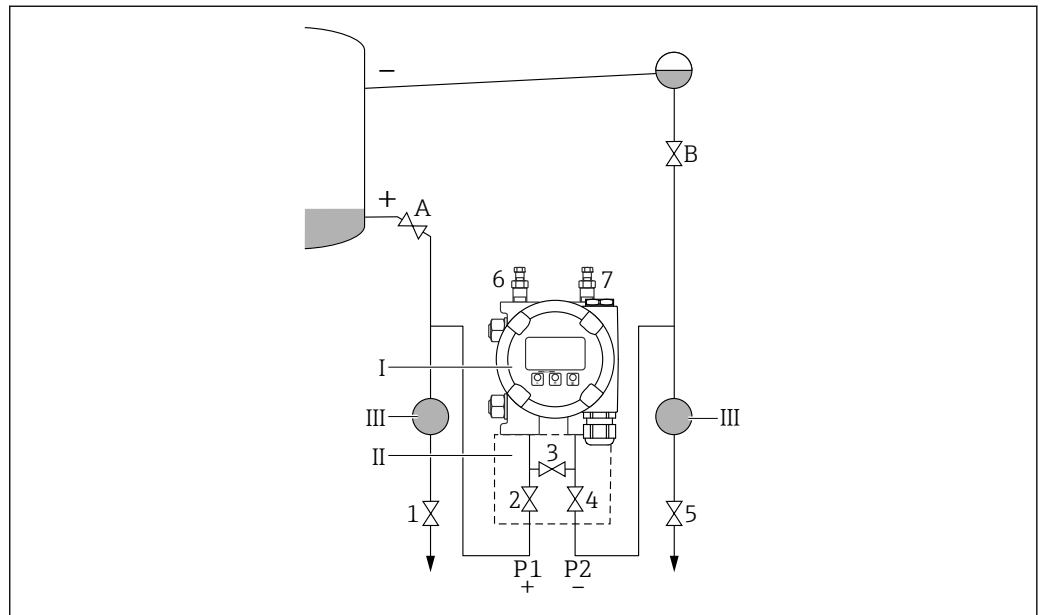
A0030039

- I Dispositivo
- II Manifold a tre valvole
- III Separatore
- 1, 5 Valvole di scarico
- 2, 4 Valvole di ammissione
- 3 Valvola di equalizzazione
- 6, 7 Valvole di sfiato sul dispositivo
- A, B Valvole di intercettazione

1. Riempire il recipiente fino a sopra il punto di presa inferiore.
2. Riempire il sistema di misura con il fluido.
  - ↳ Chiudere 3 (separazione dei lati di alta e bassa pressione).
  - Aprire A e B (valvole di intercettazione).
3. Sfiatare il lato alta pressione (se necessario, svuotare il lato bassa pressione).
  - ↳ Aprire 2 e 4 (introduzione fluido sul lato alta pressione).
  - Aprire 6 finché il sistema (tubazione, valvola e flangia laterale) non è completamente riempito di fluido.
  - Aprire 7 finché il sistema (tubazione, valvola e flangia laterale) non è completamente vuoto.

### Recipiente chiuso con vapore sovrapposto

Prima di regolare il dispositivo, si deve garantire che la tubazione sia pulita e piena di fluido.



- I Dispositivo  
 II Manifold a tre valvole  
 III Separatore  
 1, 5 Valvole di scarico  
 2, 4 Valvole di ammissione  
 3 Valvola di equalizzazione  
 6, 7 Valvole di sfiato sul dispositivo  
 A, B Valvole di intercettazione

1. Riempire il recipiente fino a sopra il punto di presa inferiore.
2. Riempire il sistema di misura con il fluido.
  - ↳ Aprire A e B (valvole di intercettazione).  
Riempire la tubazione a pressione negativa fino all'altezza della trappola per la condensa.
3. Sfiatare il dispositivo.
  - ↳ Aprire 2 e 4 (introduzione fluido).  
Aprire 6 e 7 finché il sistema (tubazione, valvola e flangia laterale) non è completamente riempito di fluido.

### 9.8.3 Messa in servizio con i tasti sull'inserto elettronico

I tasti presenti sull'inserto elettronico consentono di eseguire le seguenti operazioni:

- Regolazione della posizione (correzione del punto di zero)  
L'orientamento del dispositivo può causare una deriva di pressione  
Tale deriva di pressione può essere corretta regolando la posizione
- Reset del dispositivo

#### Regolazione della posizione


1. Dispositivo è installato nella posizione richiesta e non è applicata pressione.
2. Premere "Zero" per almeno 3 s.
3. Quando il LED lampeggia due volte, la pressione presente è stata accettata per la regolazione della posizione.

**Reset del dispositivo**

- ▶ Premere per almeno 12 secondi il tasto "Zero".

### 9.8.4 Messa in servizio con relativa procedura guidata

Nel web server, nell'app SmartBlue e sul display, il procedura guidata **Messa in servizio** è disponibile per guidare l'utente attraverso la procedura della prima messa in servizio.

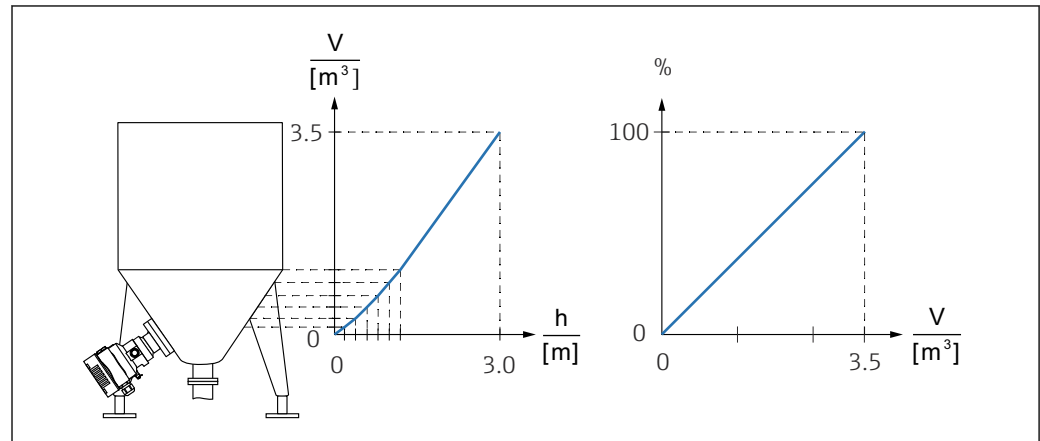
1. Collegare il dispositivo al web server.
  2. Aprire il dispositivo nel web server.
    - ↳ È visualizzata la dashboard (homepage) del dispositivo:
  3. Nel menu **Guida**, cliccare sulla procedura guidata **Messa in servizio** per aprire la sequenza guidata.
  4. Inserire il valore adatto in ogni parametro o selezionare l'opzione appropriata. Questi valori sono scritti direttamente nel dispositivo.
  5. Cliccare su "Avanti" per passare alla pagina successiva.
  6. Una volta completate tutte le pagine, cliccare su "Fine" per chiudere la procedura guidata **Messa in servizio**.
-  Se si annulla la procedura guidata **Messa in servizio** prima che siano stati configurati tutti i parametri richiesti, il dispositivo potrebbe trovarsi in uno stato non definito. In questo caso, si consiglia di ripristinare il dispositivo alle impostazioni predefinite in fabbrica.

### 9.8.5 Linearizzazione

Nell'esempio che segue, si deve misurare il volume in  $\text{m}^3$  in un serbatoio con bocca di uscita conica.

Prerequisiti:

- I punti per la tabella di linearizzazione sono conosciuti
- La taratura del livello è stata eseguita
- La caratteristica di linearizzazione deve aumentare o diminuire continuamente




A0046625

1. La variabile scalata è trasmessa mediante PROFINET nel modulo "Ingresso analogico Variabile scalata" nello slot 20 (0x1000). Per impiegare un valore linearizzato, usare il modulo "Ingresso analogico Variabile scalata".
2. La tabella di linearizzazione può essere aperta mediante il parametro **Go to linearization table** opzione **Tabella**.
  - ↳ Percorso: Applicazione → Sensore → Variabile in scala → Funz. di trasferimento variabile scalata
3. Inserire i valori di tabella desiderati.
4. La tabella si attiva quando sono stati inseriti tutti i punti.
5. Attivare la tabella mediante il parametro **Attivare tabella**.

Risultato:

Viene visualizzato il valore dopo la linearizzazione.

-  ▪ Messaggio di errore F435 "Linearizzazione" e corrente di allarme durante l'immissione della tabella e fino a quando non viene attivata
  - Il valore 0% è definito dal punto più piccolo in tabella
  - Il valore 100% è definito dal punto più grande in tabella

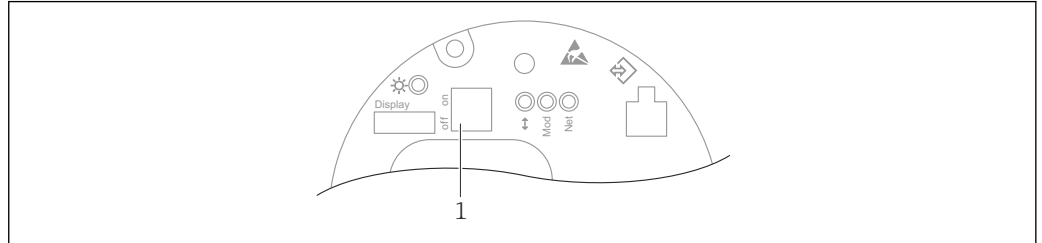
## 9.9 Sottomenu "Simulazione"

Il sottomenu **Simulazione** consente di simulare la pressione e gli eventi diagnostici.

Percorso: Diagnostica → Simulazione

## 9.10 Protezione delle impostazioni da accessi non autorizzati

### 9.10.1 Blocco/sblocco hardware




A0047196


1 DIP switch per blocco e sblocco del dispositivo

Il DIP switch 1 sull'inserito elettronico è utilizzato per bloccare/sbloccare il funzionamento. Se l'operatività è bloccata mediante il DIP switch, può essere sbloccata solo mediante il DIP switch.

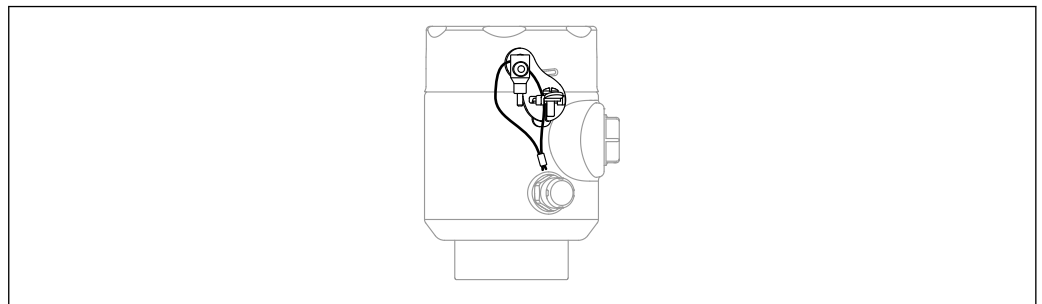
Se l'operatività è bloccata mediante il menu operativo, può essere sbloccata solo mediante il menu operativo.

Se l'operatività è bloccata mediante DIP switch, il display locale visualizza il simbolo della chiave .

#### Tenuta

 Il dispositivo può essere sigillato. L'operatore di sistema o l'autorità di taratura competente (servizi di pesi e misure) è responsabile dell'applicazione del piombo opzionale. Il dispositivo può essere sigillato con viti di tenuta.

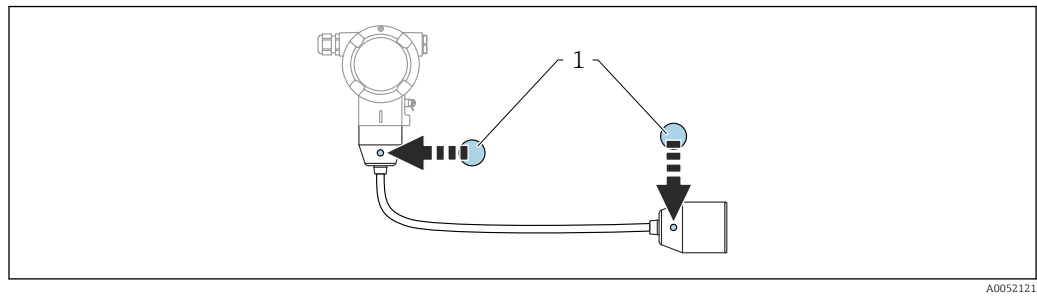
#### Custodia



A0059012

1. Tirare il filo attraverso le sedi delle viti. Garantire al contempo che il filo sia teso e che la vite non possa liberarsi.
2. Attorcigliare il filo.
3. Sigillare fra loro le estremità del filo.


Sensore, separato



A0052121

1 Sigillo adesivo ufficiale

### 9.10.2 Funzionamento del display - blocco/sblocco

Per bloccare o sbloccare i tasti ottici, è necessario premere per almeno 2 secondi il tasto . Il funzionamento del display può essere bloccato o sbloccato nella finestra di dialogo che si apre.

Il funzionamento del display si blocca automaticamente :

- Dopo 1 minuto sulla pagina principale se non viene premuto alcun tasto
- Dopo 10 minuti nel menu operativo se non viene premuto alcun tasto

Il funzionamento del display può essere disabilitato mediante software:

Percorso: Sistema → Connettività → Interfacce → Operatività display

### 9.10.3 Blocco/sblocco software

 Se il funzionamento è bloccato mediante microinterruttore DIP, può essere sbloccato solo mediante il microinterruttore DIP.

#### Blocco mediante password in display / FieldCare / DeviceCare / SmartBlue / web server

L'accesso alla configurazione dei parametri del dispositivo può essere bloccato assegnando una password. Alla consegna del dispositivo, il ruolo utente è impostato su opzione **Manutenzione**. Il dispositivo può essere configurato completamente con il ruolo utente opzione **Manutenzione**. Al termine, l'accesso alla configurazione può essere bloccato definendo una password. Conseguentemente al blocco, l'opzione **Manutenzione** commuta all'opzione **Operatore**. Si può accedere alla configurazione inserendo la password.

Assegnazione della password:

Menu **Sistema** sottomenu **Gestione utente**

Il ruolo utente è passato da opzione **Manutenzione** a opzione **Operatore** in:

Sistema → Gestione utente

#### Disabilitazione del blocco mediante display / FieldCare / DeviceCare / SmartBlue / web server

Dopo l'inserimento della password, è possibile abilitare la configurazione dei parametri del dispositivo come opzione **Operatore** con la password. Il ruolo utente si modifica quindi in opzione **Manutenzione**.

Se necessario, la password può essere annullata nel sottomenu **Gestione utente**: Sistema → Gestione utente

## 10 Funzionamento

### 10.1 Lettura dello stato di blocco del dispositivo

Visualizzare la protezione scrittura attiva:

- Nel parametro **Condizione di blocco**  
Percorso del menu del display locale: al livello operativo superiore  
Percorso del menu del tool operativo: Sistema → Gestione dispositivo
- Nel tool operativo (FieldCare/DeviceCare) nell'interfaccia DTM
- Nel web server, nell'interfaccia DTM

### 10.2 Richiamare i valori misurati

Molti valori misurati possono essere richiamati nell'interfaccia del web server.

Tutti i valori misurati possono essere richiamati utilizzando il sottomenu **Valori misurati**.

#### **Navigazione**

Menu "Applicazione" → Valori misurati

### 10.3 Adattare il dispositivo alle condizioni di processo

A questo scopo sono disponibili:

- Impostazioni di base utilizzando il menu **Guida**
- Impostazioni avanzate tramite menu **Diagnostica**, menu **Applicazione** e menu **Sistema**

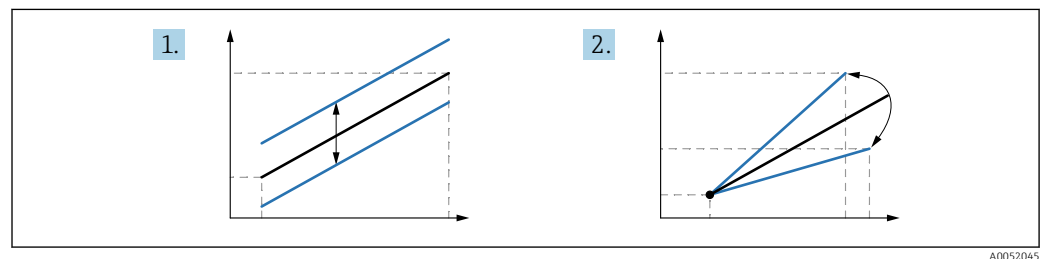
### 10.3.1 Calibrazione sensore <sup>1)</sup>.

Nel corso del loro ciclo di vita, le celle di misura della pressione **possono** deviare o allontanarsi <sup>2)</sup> dalla curva caratteristica originale della pressione. La deviazione dipende dalle condizioni operative e può essere corretta nel sottomenu **Calibrazione sensore**.

Impostare il valore della deriva del punto di zero su 0,00 prima della Calibrazione sensore.

Applicazione → Sensore → Calibrazione sensore → Regolazione offset di Zero

1. Applicare al dispositivo il valore di pressione inferiore (valore misurato con riferimento di pressione). Inserire il valore di pressione in parametro **Trim sensore inferiore**. Applicazione → Sensore → Calibrazione sensore → Trim sensore inferiore
  - ↳ Il valore inserito provoca uno spostamento parallelo della caratteristica di pressione rispetto all'attuale Calibrazione sensore.
2. Applicare al dispositivo il valore di pressione superiore (valore misurato con riferimento di pressione). Inserire il valore di pressione in parametro **Trim superiore sensore**. Applicazione → Sensore → Calibrazione sensore → Trim superiore sensore
  - ↳ Il valore inserito causa una modifica di pendenza dell'attuale Calibrazione sensore.



**i** L'accuratezza del riferimento di pressione determina l'accuratezza del dispositivo. Il riferimento di pressione deve essere più accurato del dispositivo.

1) Non possibile con l'uso del display

2) La deviazione causata da fattori fisici è nota anche come "deriva del sensore".

# 11 Diagnostica e ricerca guasti

## 11.1 Ricerca guasti in generale

### 11.1.1 Guasti in generale

#### Il dispositivo non risponde

- Possibile causa: la tensione di alimentazione non corrisponde alla specifica sulla targhetta  
Rimedio: applicare la tensione corretta
- Possibile causa: la polarità della tensione di alimentazione non è corretta  
Rimedio: correggere la polarità
- Possibile causa: i cavi di collegamento non sono a contatto con i morsetti.  
Rimedio: controllare il contatto elettrico tra i cavi e, se necessario, correggerlo
- Possibile causa: resistenza di carico troppo alta  
Rimedio: aumentare la tensione di alimentazione per raggiungere la tensione al morsetto minima

#### Il display non visualizza valori

- Possibile causa: la visualizzazione grafica è impostata troppo scura o troppo chiara  
Rimedio: aumentare o ridurre il contrasto con il parametro **Contrasto del display**  
Percorso di navigazione: Sistema → Display → Contrasto del display
- Possibile causa: il connettore del cavo del display non è collegato correttamente  
Rimedio: collegare correttamente il connettore
- Possibile causa: il display è difettoso  
Rimedio: sostituire il display

#### Il display non può essere controllato

Possibile causa: l'operatività è disabilitata a scopo di sicurezza

#### Web server non disponibile

Possibile causa: il web server è disabilitato a scopo di sicurezza

#### Comunicazione attraverso interfaccia CDI Service non funzionante

- Possibile causa: impostazione non corretta della porta COM sul computer  
Rimedio: verificare l'impostazione della porta COM sul computer e modificarla, se necessario
- Interfaccia CDI Service non disponibile  
Possibile causa: l'interfaccia CDI Service è disabilitata a scopo di sicurezza.

### 11.1.2 Errore - Funzionamento di SmartBlue

Il funzionamento tramite SmartBlue è possibile soltanto su dispositivi dotati di Bluetooth (disponibile su richiesta).

#### Il dispositivo non è visibile nella live list

- Possibile causa: tensione di alimentazione troppo bassa  
Rimedio: aumentare la tensione di alimentazione.
- Possibile causa: nessuna connessione Bluetooth disponibile  
Rimedio: abilitare Bluetooth nel dispositivo da campo mediante display o tool software e/o nello smartphone/tablet
- Possibile causa: segnale Bluetooth fuori campo  
Rimedio: ridurre la distanza tra dispositivo da campo e smartphone/tablet  
La connessione copre un campo fino a 25 m (82 ft)
- Possibile causa: geolocalizzazione non abilitata sui dispositivi Android o non consentita per l'app SmartBlue.  
Rimedio: abilitare/consentire il servizio di geolocalizzazione sul dispositivo Android per l'app SmartBlue

**Il dispositivo compare nella live list ma non è possibile stabilire una connessione**

- Possibile causa: il dispositivo è già collegato a un altro smartphone/tablet tramite Bluetooth.  
È consentita solo una connessione punto-a-punto  
Rimedio: scollegare lo smartphone/tablet dal dispositivo
- Possibile causa: nome utente e password non corretti  
Rimedio: il nome utente standard è "admin" e la password è il numero di serie del dispositivo indicato sulla targhetta (solo se la password non è stata modificata prima dall'utente)  
Se la password è stata dimenticata:

**connessione mediante SmartBlue non consentita**

- Causa possibile: la password inserita non è corretta  
Rimedio: inserire la password corretta, prestando attenzione alla differenza tra maiuscole e minuscole
- Possibile causa: password dimenticata  
Rimedio:

**nessuna comunicazione con il dispositivo tramite SmartBlue**

- Possibile causa: tensione di alimentazione troppo bassa  
Rimedio: aumentare la tensione di alimentazione.
- Possibile causa: nessuna connessione Bluetooth disponibile  
Rimedio: abilitare la funzione Bluetooth su smartphone, tablet e dispositivo
- Possibile causa: il dispositivo è già collegato a un altro smartphone/tablet  
Rimedio: scollegare il dispositivo dall'altro smartphone/tablet
- Le condizioni ambiente (ad es. pareti/serbatoi) disturbano la connessione Bluetooth  
Rimedio: stabilire una connessione diretta senza ostacoli
- Il display non dispone di Bluetooth

**Il dispositivo non può essere controllato mediante SmartBlue**

- Causa possibile: la password inserita non è corretta  
Rimedio: inserire la password corretta, prestando attenzione alla differenza tra maiuscole e minuscole
- Possibile causa: password dimenticata  
Rimedio:
- Possibile causa: l'opzione **Operatore** non ha autorizzazione  
Rimedio: passare al ruolo opzione **Manutenzione**

### 11.1.3 Azione correttiva

Se viene visualizzato un errore, adottare le seguenti misure:

- Controllare il cavo/l'alimentazione.
- Verificare la plausibilità del valore di pressione.
- Riavviare il dispositivo.
- Eseguire un reset (potrebbe essere necessario riconfigurare il dispositivo).

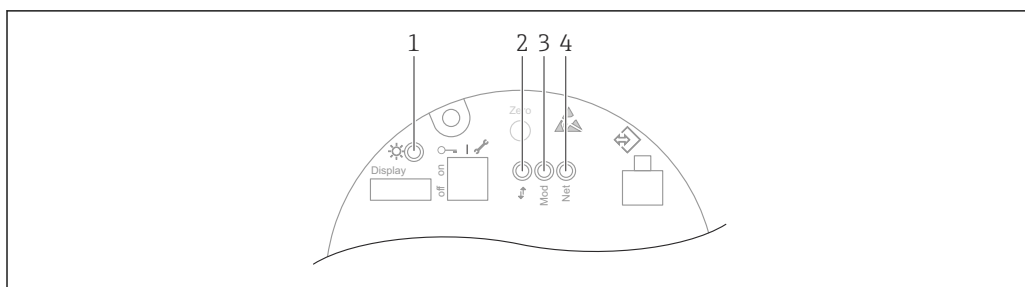
Se queste misure non risolvono il problema, contattare l'ufficio Endress+Hauser locale.

#### 11.1.4 Prove aggiuntive

Se non è possibile identificare una chiara causa dell'errore o la fonte del problema può essere sia il dispositivo che l'applicazione, è possibile eseguire i seguenti test aggiuntivi:

1. Controllare il valore di pressione digitale (display, PROFINET, ecc.).
2. Controllare che il dispositivo interessato funzioni correttamente. Sostituire il dispositivo se il valore digitale non corrisponde al valore di pressione previsto.
3. Attivare la simulazione e controllare il valore misurato in Pressure AI, Slot 1/Subslot 1. Se il valore visualizzato non corrisponde al valore simulato, sostituire l'elettronica principale.

## 11.2 Informazioni diagnostiche mediante LED



A0046179

Rif.	LED	Significato
1	Off	Alimentazione assente
	LED verde lampeggiante	<ul style="list-style-type: none"> <li>▪ Messa in servizio del dispositivo fino al valore misurato disponibile</li> <li>▪ Reset del dispositivo su tutte le interfacce del cliente</li> </ul>
	LED verde acceso fisso	Tutto OK
	LED spento brevemente	Operatività del tasto
2	Off	Assenza di elettricità o del link Ethernet
	LED giallo acceso fisso	Connessione stabilita
	LED giallo lampeggiante	<ul style="list-style-type: none"> <li>▪ Dopo ogni richiesta di dati da parate dell'host: OFF/ON</li> <li>▪ Verifica automatica durante l'avviamento <sup>1)</sup></li> </ul>
3	Off	Alimentazione assente
	LED verde acceso fisso	Tutto OK
	LED lampeggia rosso	Diagnostica di tipo "Avviso" attiva
	LED rosso acceso fisso	Diagnostica di tipo "Allarme" attiva
	Il LED lampeggia verde e rosso in alternanza	Verifica automatica durante l'avviamento <sup>2)</sup>
4	Off	Assenza di alimentazione o indirizzo IP non disponibile
	LED verde lampeggiante	Indirizzo IP configurato, ma la connessione non è stata stabilita
	LED verde acceso fisso	<ul style="list-style-type: none"> <li>▪ Profinet: il dispositivo ha stabilito almeno una relazione di applicazione IO</li> <li>▪ CIP: è configurato un indirizzo IP, è stabilita almeno una connessione CIP (qualsiasi classe di trasporto) e una connessione Exclusive Owner non ha timeout</li> </ul>
	LED lampeggia rosso	Errore di comunicazione tra dispositivo e controllore
	LED rosso acceso fisso	CIP: IP duplicato
	Il LED lampeggia verde e rosso in alternanza	Verifica automatica durante l'avviamento <sup>2)</sup>

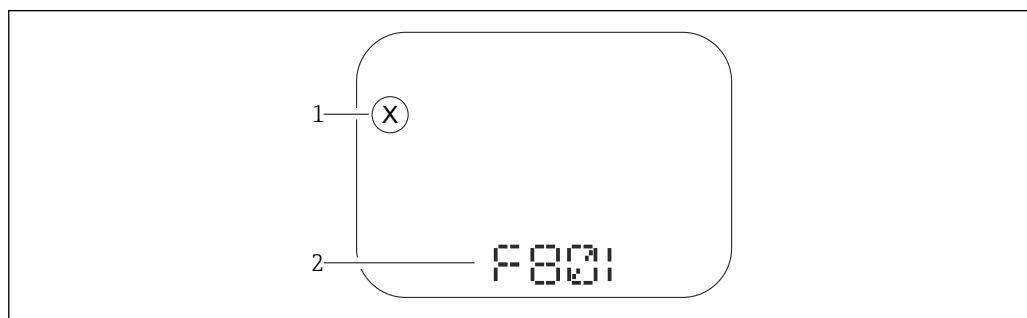
- 1) Il LED è acceso e giallo per 0,25 secondi, si spegne e rimane in questo stato, finché non è terminata la verifica di avviamento.
- 2) Il LED è acceso e verde per 0,25 secondi, poi diventa rosso per 0,25 secondi, quindi si disattiva e rimane in questo stato, finché non termina la verifica di avviamento.

## 11.3 Informazione diagnostica sul display locale

### 11.3.1 Messaggio diagnostico

#### Visualizzazione del valore misurato e messaggio diagnostico in caso di guasto

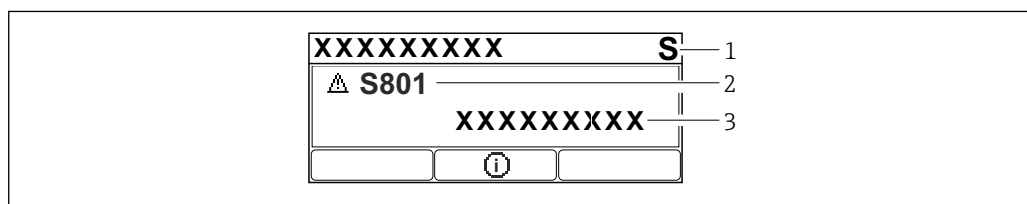
I guasti rilevati dal sistema di automonitoraggio del dispositivo sono visualizzati con un messaggio diagnostico in alternanza con l'unità.



A0043759

- 1 Segnale di stato  
2 Simbolo di stato con evento diagnostico

I guasti rilevati dal sistema di automonitoraggio del dispositivo sono visualizzati con un messaggio diagnostico in alternanza con la visualizzazione del valore misurato.



A0043103

- 1 Segnale di stato  
2 Simbolo di stato con evento diagnostico  
3 Testo dell'evento

#### Segnali di stato

*F*

##### Opzione "Guasto (F)"

Si è verificato un errore del dispositivo. Il valore misurato non è più valido.

*C*

##### Opzione "Controllo funzione (C)"

Il dispositivo è in modalità di service (ad es. durante una simulazione).

*S*

##### Opzione "Fuori valori specifica (S)"

Il dispositivo è utilizzato:

- non rispettando le relative specifiche tecniche (ad es. durante l'avviamento o la pulizia)
- non rispettando la configurazione eseguita dall'utente (ad es. livello fuori dallo span configurato)

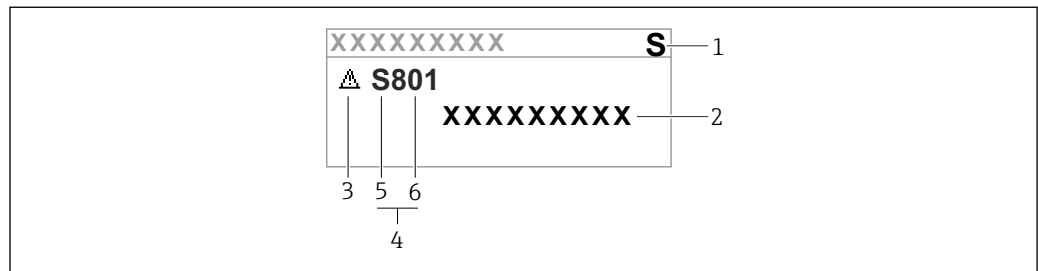
*M*

##### Opzione "Richiesta manutenzione (M)"

È richiesto un intervento di manutenzione. Il valore di misura rimane valido.

### Evento diagnostico e relativo testo

Il guasto può essere identificato mediante l'evento diagnostico. Il testo dell'evento fornisce utili informazioni sul guasto. Inoltre, è visualizzato il relativo simbolo di stato davanti all'evento diagnostico.



A0038013

- 1 Segnale di stato
- 2 Testo dell'evento
- 3 Simbolo di stato della misura
- 4 Evento diagnostico
- 5 Segnale di stato
- 6 Numero diagnostico

Se diversi eventi diagnostici sono in attesa contemporaneamente, è visualizzato solo il messaggio diagnostico con la priorità più elevata.

### Parametro "Diagnostica Attiva"

*tasto*

Aprire il messaggio con le azioni correttive.

*tasto*

Confermare gli avvisi.


*tasto*

Ritorno al menu operativo.

## 11.4 Informazioni diagnostiche nel web browser



### 11.4.1 Opzioni diagnostiche



Tutti i guasti rilevati dal dispositivo sono visualizzati sull'interfaccia del web browser, non appena l'utente esegue l'accesso.

 Inoltre, gli eventi diagnostici che si sono verificati possono essere visualizzati nel menu **Diagnostica**.

### Segnali di stato

I segnali di stato forniscono indicazioni sullo stato e l'affidabilità del dispositivo classificando le varie cause dell'informazione diagnostica (evento di diagnostica).

Simbolo	Significato
	<b>Guasto</b> Si è verificato un errore del dispositivo Il valore misurato non è più valido
	<b>Verifica funzionale</b> Il dispositivo è in modalità service (ad es. durante una simulazione)

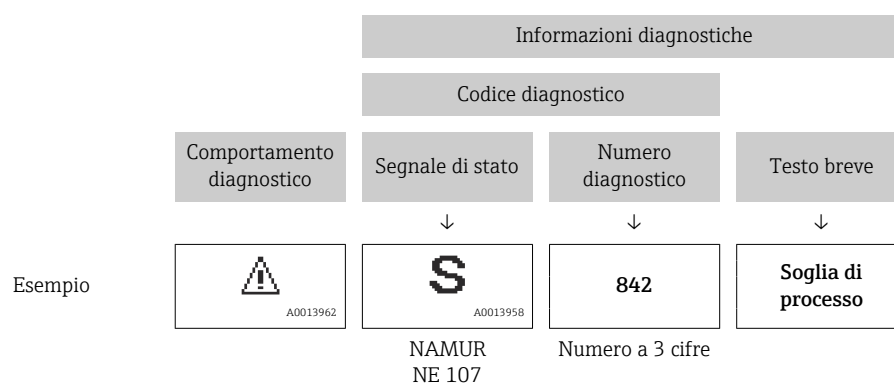
Simbolo	Significato
	<b>Fuori specifica</b> Il dispositivo funziona violando le soglie delle relative specifiche (ad es. fuori dal campo della temperatura di processo)
	<b>Richiesta manutenzione</b> È richiesto un intervento di manutenzione Il valore misurato rimane valido

 I segnali di stato sono classificati secondo VDI/VDE 2650 e raccomandazione NAMUR NE 107.

### Informazioni diagnostiche

Dispositivi senza display: il guasto può essere identificato utilizzando le informazioni diagnostiche. Il testo breve aiuta l'utente fornendo informazioni sull'errore. Il corrispondente simbolo per il comportamento diagnostico è visualizzato anche sul display locale vicino alle informazioni diagnostiche.

Dispositivi con display:



### 11.4.2 Richiamare le soluzioni

I rimedi sono indicati per ogni evento diagnostico così da garantire una rapida rettifica delle anomalie. I rimedi sono visualizzati in rosso insieme all'evento diagnostico e alle relative informazioni.

## 11.5 Elenco diagnostica

Tutti i messaggi diagnostici attualmente in attesa possono essere visualizzati nel sottomenu **Elenco di diagnostica**.

### Percorso di navigazione

Diagnostica → Elenco di diagnostica

Numero di diagnostica	Testo breve	Rimedi	Segnale di stato [dalla fabbrica]	Comportamento diagnostico [dalla fabbrica]
<b>Diagnostica del sensore</b>				
062	Connessione sensore guasta	Controlla connessione sensore	F	Alarm
081	Inizializzazione del sensore difettosa	1. Riavviare dispositivo 2. contattare Endress Hauser	F	Alarm
100	Errore del sensore	1. Riavvia il dispositivo 2. Contattare il Service Endress +Hauser	F	Alarm

Numero di diagnostica	Testo breve	Rimedi	Segnale di stato [dalla fabbrica]	Comportamento diagnostico [dalla fabbrica]
101	Temperatura del sensore	1. Controllare la temperatura di processo 2. Controllare la temperatura ambiente	F	Alarm
102	Errore di incompatibilità sensore	1. Riavviare dispositivo 2. contattare Endress Hauser	F	Alarm
<b>Diagnostica dell'elettronica</b>				
232	Real time Clock guasto	Sostituire elettronica principale	M	Warning
242	Firmware incompatibile	1. Controllare software 2. Aggiornare il SW o sostituire il modulo dell'elettronica principale	F	Alarm
252	Modulo incompatibile	1. Controllare se il modulo elettronico corretto è collegato 2. Sostituire il modulo elettronico	F	Alarm
263	Rilevata incompatibilità	Controlla il tipo di modulo elettronico	M	Warning
270	Scheda madre difettosa	Sostituire elettronica principale	F	Alarm
272	Guasto scheda madre	1. Riavviare dispositivo 2. contattare Endress Hauser	F	Alarm
273	Scheda madre difettosa	Sostituire elettronica principale	F	Alarm
282	Dati salvati inconsistenti	Riavviare lo strumento	F	Alarm
283	Contenuto memoria inconsistente	1. Riavviare dispositivo 2. contattare Endress Hauser	F	Alarm
287	Contenuto memoria inconsistente	1. Riavviare dispositivo 2. contattare Endress Hauser	M	Warning
331	Aggiornamento firmware fallito	1. Aggiornamento firmware dello strumento 2. Riaccensione dello strumento	M	Warning
332	Scrittura HistoROM incorporata fallita	1. Sostituire scheda interfaccia utente 2. Ex d/XP: sostituire trasmettitore	F	Alarm
387	HistoROM dati guasta	Contattare assistenza tecnica	F	Alarm
388	Elettronica e HistoROM guaste	1. Riavvio dispositivo 2. Sostituire elettronica e HistoROM 3. Contattare il supporto	F	Alarm
<b>Diagnostica della configurazione</b>				
410	Trasferimento dati fallito	1. Riprovare trasferimento dati 2. Controllare connessione	F	Alarm
412	Download in corso	Download attivo, attendere prego	S	Warning
435	Errore linearizzazione	Controlla i punti dati e lo span minimo	F	Alarm
436	Data/Ora non corrette	Controlla settaggio data e ora	M	Warning <sup>1)</sup>
437	Configurazione incompatibile	1. Aggiornare il firmware 2. Eseguire il ripristino delle impostazioni di fabbrica	F	Alarm

Numero di diagnostica	Testo breve	Rimedi	Segnale di stato [dalla fabbrica]	Comportamento diagnostico [dalla fabbrica]
438	Set dati differente	1. Controllare il file del set di dati 2. Verificare la parametrizzazione del dispositivo 3. Scarica la nuova parametrizzazione del dispositivo	M	Warning
484	Failure simulazione attiva	Disattivare la simulazione	C	Alarm
485	Simulazione variabile di processo attiva	Disattivare la simulazione	C	Warning
495	Evento diagnostico simulazione attiva	Disattivare la simulazione	S	Warning
500	Allerta pressure di processo	1. Controllare la pressione di processo 2. Verificare la configurazione dell'avviso di processo	C	Warning <sup>1)</sup>
501	Avviso processo variabile in scala	1. Controllare le condizioni del processo 2. Verificare la configurazione variabile scalata	C	Warning <sup>1)</sup>
502	Avviso temperatura di processo	1. Controllare la temperatura di processo 2. Verificare la configurazione dell'avviso di processo.	C	Warning <sup>1)</sup>
<b>Diagnostica del processo</b>				
801	Tensione di alimentazione troppo bassa	Tensione di alimentazione troppo bassa, aumentare la tensione di alimentazione	S	Warning
802	Tensione alimentazione troppo elevata	Diminuisci tensione alimentazione	S	Warning
811	Connessione APL non corretta	Collegare il dispositivo di campo solo alla porta spur APL	F	Alarm
822	Temperatura sensore fuori range	1. Controllare la temperatura di processo 2. Controllare la temperatura ambiente	S	Warning
825	Temperatura dell'elettronica	1. Controllare temperatura ambiente 2. Controllare temperatura di processo	S	Warning
841	Campo operativo	1. Controllare la pressione di processo 2. Controllare la scala del sensore	S	Warning <sup>1)</sup>
900	Rilevato rumore di segnale elevato	1. Controllare la linea degli impulsi 2. Controllare la posizione della valvola 3. Controllare il processo	S	Warning <sup>1)</sup>
901	Rilevato rumore di segnale basso	1. Controllare la linea degli impulsi 2. Controllare la posizione della valvola 3. Controllare il processo	S	Warning <sup>1)</sup>

Numero di diagnostica	Testo breve	Rimedi	Segnale di stato [dalla fabbrica]	Comportamento diagnostico [dalla fabbrica]
902	Minimo rumore di segnale rilevato	1. Controllare la linea degli impulsi 2. Controllare la posizione della valvola 3. Controllare il processo	S	Warning <sup>1)</sup>
906	Rilevato segnale fuori campo	1. Informazioni sul processo. Nessuna azione 2. Ricostruire la linea di base 3. Adattare le soglie dell'intervallo del segnale	S	Warning <sup>1)</sup>

1) Il comportamento diagnostico può essere modificato.

## 11.6 Registro degli eventi

### 11.6.1 Cronologia degli eventi

Una panoramica cronologica dei messaggi di evento generati è disponibile nel sottomenu **Elenco degli eventi**.<sup>3)</sup>

#### Percorso di navigazione

Diagnostica → Registro degli eventi

Possono essere visualizzati massimo 100 messaggi di evento in ordine cronologico.

La cronologia degli eventi comprende:

- Eventi diagnostici
- Eventi informativi

Oltre al tempo operativo di quando si è verificato l'evento, a ogni evento è assegnato un simbolo che indica se l'evento si è verificato o è terminato:

- Evento diagnostico
  - ☺: occorrenza dell'evento
  - ☹: termine dell'evento
- Evento di informazione
  - ☺: occorrenza dell'evento

### 11.6.2 Applicazione di filtri al registro degli eventi

I filtri servono per determinare quale categoria dei messaggi di evento è visualizzata nel sottomenu **Elenco degli eventi**.

#### Percorso di navigazione

Diagnostica → Registro degli eventi

### 11.6.3 Panoramica degli eventi informativi

Numero dell'evento di diagnostica	Descrizione dell'evento
I1000	----- (Dispositivo ok)
I1079	Il sensore è stato sostituito
I1089	Accensione

3) In caso di funzionamento mediante FieldCare, l'elenco degli eventi può essere visualizzato con la funzione "Elenco degli eventi/HistoROM" in FieldCare

Numero dell'evento di diagnostica	Descrizione dell'evento
I1090	Reset configurazione
I1091	Configurazione cambiata
I11036	Impostazione data/ora corretta
I11074	Verifica strumento attiva
I1110	Interruttore protezione scrittura modif.
I1151	Reset della cronologia
I1154	Reset tensione morsetti
I1155	Reset della temperatura dell'elettronica
I1157	Lista errori in memoria
I1256	Display: cambio stato accesso
I1264	Sequenza di sicurezza interrotta!
I1335	Cambiato firmware
I1397	Fieldbus: cambio stato accesso
I1398	CDI: cambio stato accesso
I1440	Modulo elettronica principale sostituito
I1444	Verifica strumento: Positiva
I1445	Verifica strumento: fallita
I1461	Verifica sensore: Fallita
I1512	Download ultimato
I1513	Download ultimato
I1514	Upload iniziato
I1515	Upload ultimato
I1551	Errore di assegnazione risolto
I1552	Guasto:Verificare elettronica principale
I1554	Sequenza di sicurezza iniziata
I1555	Sequenza di sicurezza confermata
I1556	Modalità sicurezza OFF
I1663	Spegnimento
I1666	Orologio sincronizzato
I1712	Nuovo file flash ricevuto
I1956	Reset


## 11.7 Reset del dispositivo

### 11.7.1 Reset Password mediante tool operativo

Inserire un codice per resettare l'attuale password 'Manutenzione'.  
Il codice è consegnato dal tuo supporto di service locale.

Navigazione: Sistema → Gestione utente → Reset Password → Reset Password

Reset Password

 Per maggiori informazioni, v. documentazione "Descrizione dei parametri del dispositivo".

### 11.7.2 Reset del dispositivo mediante tool operativo

Reset della configurazione dello strumento – sia totale che parziale – a condizioni definite

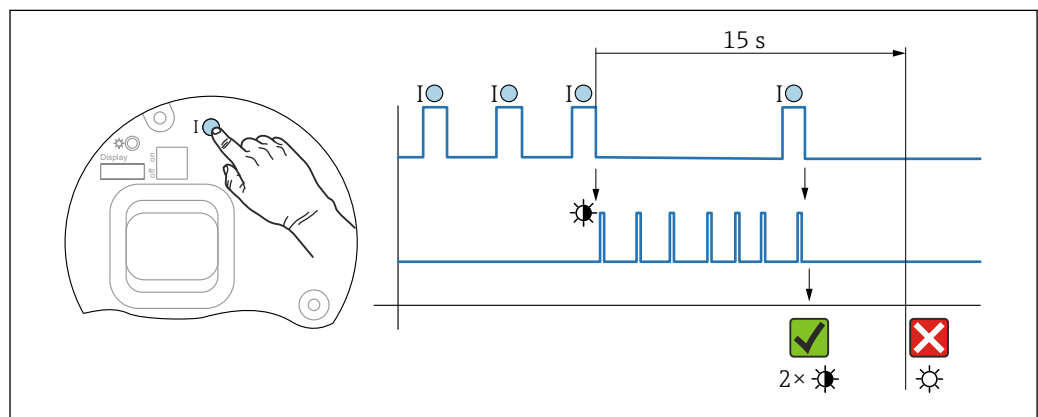
Navigazione: Sistema → Gestione dispositivo → Reset del dispositivo


Parametro **Reset del dispositivo**

 Per maggiori informazioni, v. documentazione "Descrizione dei parametri del dispositivo".

### 11.7.3 Reset del dispositivo mediante i tasti sull'inserto elettronico

#### Reset password



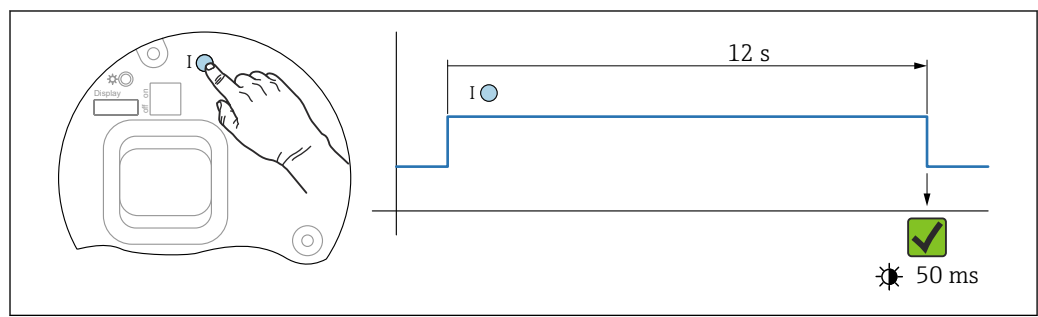
 14 Sequenza per reimpostazione password

#### Cancellare/reimpostare la password

1. Premere tre volte il tasto operativo I.
  - ↳ La funzione Reset password si avvia; il LED lampeggia.
2. Premere una volta il tasto operativo I entro 15 s.
  - ↳ La password è stata ripristinata, il LED lampeggia brevemente.

Se non si interviene sul tasto operativo I entro 15 s, l'azione è annullata e il LED non è più acceso.

#### Ripristino del dispositivo all'impostazione di fabbrica




 15 Sequenza per ripristinare l'impostazione di fabbrica

#### Ripristino del dispositivo all'impostazione di fabbrica

- ▶ Premere il tasto I per almeno 12 s.
  - ↳ I dati del dispositivo sono ripristinati alle impostazioni di fabbrica; il LED lampeggia brevemente.

## 11.8 Cronologia firmware

 La versione firmware può essere ordinata specificatamente mediante la codificazione del prodotto. In questo modo si può garantire la compatibilità della versione firmware con un'integrazione di sistema già esistente o pianificata.

### 11.8.1 Versione 01.00.zz

Software originale

### 11.8.2 Versione 01.01.zz

- Funzionalità estesa Heartbeat Technology
- Condensed status HART

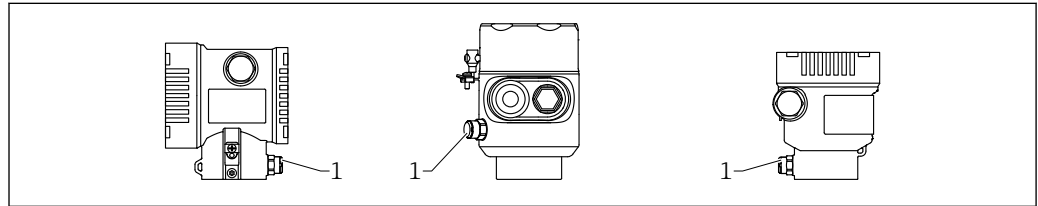
## 12 Manutenzione

### 12.1 Interventi di manutenzione

Questo capitolo descrive la manutenzione dei componenti fisici del dispositivo.

#### 12.1.1 Filtro di compensazione della pressione

Evitare che il filtro di compensazione della pressione (1) sia contaminato.



1 Filtro di compensazione della pressione

#### 12.1.2 Pulizia esterna

##### Note sulla pulizia

- I detergenti impiegati non dovrebbero intaccare le superfici e le guarnizioni
- Si devono evitare i possibili danni meccanici alla membrana, ad es. dovuti ad oggetti taglienti
- Considerare con attenzione il grado di protezione del dispositivo

## 13 Riparazione

### 13.1 Informazioni generali

#### 13.1.1 Concetto di riparazione

Secondo il concetto di riparazione di Endress+Hauser, i dispositivi hanno una progettazione modulare e le riparazioni sono eseguite dall'Organizzazione di assistenza Endress+Hauser Service o dal personale tecnico del cliente con specifica formazione.

Le parti di ricambio sono raggruppate in kit logici con le relative Istruzioni per la sostituzione.

Per altre informazioni su service e parti di ricambio rivolgersi all'Organizzazione di Assistenza Endress+Hauser.

#### 13.1.2 Riparazione di dispositivi certificati Ex

##### **⚠ AVVERTENZA**

**Una riparazione non corretta può compromettere la sicurezza elettrica!**

Pericolo di esplosioni!

- ▶ Le riparazioni di dispositivi certificati Ex possono essere eseguite solo dall'Organizzazione di Assistenza Endress+Hauser o da personale specializzato in base alla normativa nazionale.
- ▶ Devono essere rispettati gli standard relativi, le normative nazionali per area a rischio d'esplosione, le Istruzioni di sicurezza e i certificati.
- ▶ Usare solo parti di ricambio originali Endress+Hauser.
- ▶ Osservare i dati di identificazione del dispositivo sulla targhetta. Per le sostituzioni possono essere utilizzate solo parti identiche.
- ▶ Eseguire le riparazioni rispettando le istruzioni.
- ▶ Solo al team dell'assistenza Endress+Hauser è concesso modificare un dispositivo certificato e convertirlo in un'altra versione certificata.

### 13.2 Parti di ricambio

- Alcuni componenti sostituibili del dispositivo sono identificati mediante una targhetta della parte di ricambio. Questa targhetta riporta le informazioni sulla parte di ricambio.
- Tutte le parti di ricambio per il misuratore, insieme al codice d'ordine, sono elencate in *Device Viewer* ([www.endress.com/deviceviewer](http://www.endress.com/deviceviewer)) e possono essere ordinate. Se disponibili, gli utenti possono scaricare anche le Istruzioni di installazione associate.



Numero di serie del dispositivo:

- Situato sulla targhetta del dispositivo e su quella delle parti di ricambio.
- Può essere letto mediante il software del dispositivo.

### 13.3 Sostituzione

##### **⚠ ATTENZIONE**

**I dati non possono essere scaricati/caricati, se il dispositivo è impiegato in applicazioni correlate con la sicurezza.**

- ▶ Terminata la sostituzione del dispositivo completo o del modulo dell'elettronica, i parametri possono essere caricati di nuovo nel dispositivo mediante l'interfaccia di comunicazione. A questo scopo, salvare prima i dati nel PC utilizzando il software "FieldCare/DeviceCare".

### 13.3.1 HistoROM

Non è richiesta una nuova calibrazione del dispositivo, se si sostituisce il display o l'elettronica del trasmettitore. I parametri sono salvati nella memoria HistoROM.

 Terminata la sostituzione dell'elettronica del trasmettitore, togliere la memoria HistoROM e inserirla nella nuova parte sostitutiva.


## 13.4 Restituzione

Il misuratore deve essere reso per una taratura di fabbrica o se è stato ordinato o consegnato un dispositivo non corretto.

Essendo una società certificata ISO e anche per rispettare le norme di legge, Endress+Hauser è obbligata a seguire specifiche procedure per gestire i prodotti resi, che sono stati a contatto con il fluido. Per garantire una restituzione del dispositivo rapida, sicura e professionale, leggere le procedure e le condizioni di reso sul sito web di Endress+Hauser, all'indirizzo <http://www.endress.com/support/return-material>.

- ▶ Selezionare il paese.
  - ↳ È visualizzato il sito web dell'Ufficio commerciale responsabile con tutte le principali informazioni sulle restituzioni.
- 1. Se il paese desiderato non rientra nell'elenco:
  - Fare clic sul collegamento "Indicare la propria posizione".
  - ↳ Si apre una panoramica con gli uffici e i contatti Endress+Hauser.
- 2. Contattare il responsabile dell'Ufficio vendite Endress+Hauser di zona.

## 13.5 Smaltimento

-  Se richiesto dalla Direttiva 2012/19/UE sui rifiuti di apparecchiature elettriche ed elettroniche (RAEE), il prodotto è contrassegnato con il simbolo raffigurato per minimizzare lo smaltimento di RAEE come rifiuti civili indifferenziati. I prodotti con questo contrassegno non devono essere smaltiti come rifiuti civili indifferenziati. Renderli, invece, al produttore per essere smaltiti in base alle condizioni applicabili.

## 14 Accessori

### 14.1 Accessori specifici del dispositivo

#### 14.1.1 Accessori meccanici

- Staffa di montaggio per la custodia
- Preparato per sigillare, conforme a PMO
- Coperture di protezione dagli agenti atmosferici



Per i dati tecnici (ad es. materiali, dimensioni o codici d'ordine), v. la documentazione separata SD01553P.

#### 14.1.2 Accessorio a saldare



Per i dettagli, fare riferimento a TI00426F/00/EN "Adattatori a saldare, adattatori di processo e flange".

### 14.2 Device Viewer

Tutte le parti di ricambio del dispositivo, insieme al codice d'ordine, sono elencate in *Device Viewer* (<https://www.endress.com/de/pages/supporting-tools/device-viewer>).

## 15 Dati tecnici

### 15.1 Ingresso

Variabile misurata	<b>Variabili di processo misurate</b> Pressione differenziale
Campo di misura	In funzione della configurazione del dispositivo, la pressione operativa massima (MWP) e la soglia di sovrappressione (OPL) possono deviare dai valori in tabella.

PN 160 / 16 MPa / 2400 psi

Cella di misura	Campo di misura massimo		Span minimo tarabile (preimpostato in fabbrica) <sup>1) 2)</sup>
	inizio scala (LRL)	fondo scala (URL)	
[mbar]	[mbar]	[mbar]	[mbar]
100 (1.5)	-100 (-1.5)	+100 (+1.5)	5 (0.075)
500 (7.5)	-500 (-7.5)	+500 (+7.5)	5 (0.075)
3000 (45)	-3000 (-45)	+3000 (+45)	30 (0.45)
16000 (240)	-16000 (-240)	+16000 (+240)	160 (2.4)
40000 (600)	-40000 (-600)	+40000 (+600)	400 (6)

1) Turn down > 100:1 su richiesta o può essere configurato sul dispositivo

2) TD massimo 5:1 nel caso del platino.

PN 160 / 16 MPa / 2400 psi

Cella di misura	MWP <sup>1)</sup>	OPL		Pressione di rottura <sup>2) 3)</sup>
		su un lato	su due lati	
[mbar]	(bar)	(bar)	(bar)	(bar)
100 (1.5)	160 (2400)	160 (2400)	240 (3600)	690 (10005)
500 (7.5)	160 (2400)	160 (2400)	240 (3600)	690 (10005)
3000 (45)	160 (2400)	160 (2400)	240 (3600)	690 (10005)
16000 (240)	160 (2400)	160 (2400)	240 (3600)	690 (10005)
40000 (600)	160 (2400) <sup>4)</sup>	Lato "+": 160 (2400) Lato "-": 100 (1500)	240 (3600)	690 (10005)

1) MWP dipende dalla connessione al processo selezionata.

2) Valida per tutti i materiali delle guarnizioni di tenuta di processo FKM, PTFE, FFKM, EPDM e per la pressione applicata su entrambi i lati.

3) Se si selezionano le valvole di sfiato laterali (sv) e la tenuta opzionale in PTFE, la pressione di rottura è 600 bar (8700 psi)

4) Se la pressione è applicata sul solo lato negativo, MWP è 100 bar (1500 psi).

#### Pressione statica minima


- Pressione statica minima: 50 mbar (0,75 psi)<sub>ass</sub>  
Rispettare le soglie applicative di pressione e temperatura del fluido di riempimento selezionato
- Rispettare le soglie applicative di pressione e temperatura del fluido di riempimento selezionato
- Applicazioni in presenza di vuoto: considerare con attenzione le istruzioni di installazione

## 15.2 Uscita

Segnale di uscita	<b>PROFINET con Ethernet-APL</b> 10BASE-T1L, a 2 fili 10 Mbit
Segnale in caso di allarme	PROFINET su Ethernet-APL: <ul style="list-style-type: none"> <li>▪ Secondo "Protocollo del livello di applicazione per dispositivo periferico decentralizzato", versione 2.4</li> <li>▪ Diagnostica secondo PROFINET PA Profile 4.02</li> </ul>
Smorzamento	Lo smorzamento ha effetto su tutte le uscite (segnale di uscita, display). Lo smorzamento può essere abilitato come segue: <ul style="list-style-type: none"> <li>▪ mediante display locale, Bluetooth®, terminale portatile o PC e software operativo, in continuo da 0 a 999 secondi</li> <li>▪ Impostazione di fabbrica: 1 s</li> </ul>
Dati della connessione Ex	Vedere la documentazione tecnica a parte (Istruzioni di sicurezza (XA)) su <a href="http://www.endress.com/download">www.endress.com/download</a> .
Linearizzazione	La funzione di linearizzazione del dispositivo consente all'utente di convertire il valore misurato in qualsiasi unità di altezza o volume. L'operatore può inserire tabelle di linearizzazione personalizzate con fino a 32 coppie di valori, se necessario.

### Dati specifici del protocollo **PROFINET su Ethernet-APL**

<b>Protocollo</b>	Protocollo del livello di applicazione per dispositivo periferico decentralizzato e automazione distribuita, versione 2.4
<b>Tipo di comunicazione</b>	Livello fisico Ethernet Advanced 10BASE-T1L
<b>Classe di conformità</b>	Classe di conformità B
<b>Classe Netload</b>	Classe Netload Classe II
<b>Velocità di trasmissione</b>	Automatica 10 Mbit/s con rilevamento full-duplex
<b>Periodi</b>	Da 32 ms
<b>Polarità</b>	Polarità automatica per la correzione automatica di coppie incrociate TxD e RxD
<b>MRP (Media Redundancy Protocol)</b>	Sì
<b>Supporto ridondanza di sistema</b>	Ridondanza di sistema S2 (2 AR con 1 NAP)
<b>Profilo del dispositivo</b>	Identificativo interfaccia applicazione 0xB310 Dispositivo generico
<b>ID del produttore</b>	0x11
<b>ID del tipo di dispositivo</b>	A231
<b>File descrittivi del dispositivo (GSD, FDI, DTM, DD)</b>	Informazioni e file disponibili agli indirizzi: <ul style="list-style-type: none"> <li>▪ <a href="http://www.endress.com">www.endress.com</a> Sulla pagina prodotto del dispositivo: Documents/Software → Device drivers</li> <li>▪ <a href="http://www.profibus.org">www.profibus.org</a></li> </ul>
<b>Connessioni supportate</b>	<ul style="list-style-type: none"> <li>▪ 2 x AR (AR controllore I/O)</li> <li>▪ 1 x AR (AR dispositivo supervisore I/O)</li> <li>▪ 1 x ingresso CR (Communication Relation)</li> <li>▪ 1 x uscita CR (Communication Relation)</li> <li>▪ 1 x allarme CR (Communication Relation)</li> </ul>

<b>Opzioni di configurazione per il dispositivo</b>	<ul style="list-style-type: none"> <li>▪ Software specifico del produttore (FieldCarem DeviceCare)</li> <li>▪ Web browser</li> <li>▪ Il file master del dispositivo (GSD), può essere richiamato mediante il web server integrato nel dispositivo</li> <li>▪ DIP switch per impostare l'indirizzo IP di service</li> </ul>
<b>Configurazione del nome del dispositivo</b>	<ul style="list-style-type: none"> <li>▪ Protocollo DCP</li> <li>▪ PDM (Process Device Manager)</li> <li>▪ Web server integrato</li> </ul>
<b>Funzioni supportate</b>	<ul style="list-style-type: none"> <li>▪ Identificazione e manutenzione Semplicità di identificazione del dispositivo mediante: <ul style="list-style-type: none"> <li>▪ Sistema di controllo</li> <li>▪ Targhetta</li> </ul> </li> <li>▪ Stato del valore misurato Le variabili di processo vengono comunicate con lo stato di un valore misurato</li> <li>▪ Funzione lampeggiante sul display locale per semplificare l'identificazione e l'assegnazione del dispositivo</li> <li>▪ Operatività del dispositivo mediante tool operativi (ad es. FieldCare, DeviceCare, SIMATIC PDM)</li> </ul>
<b>Integrazione di sistema</b>	<p>Per informazioni sull'integrazione del sistema, vedere  Istruzioni di funzionamento</p> <ul style="list-style-type: none"> <li>▪ Trasmissione ciclica dei dati</li> <li>▪ Presentazione e descrizione dei moduli</li> <li>▪ Codifica di stato</li> <li>▪ Configurazione dell'avviamento</li> <li>▪ Impostazione di fabbrica</li> </ul>

## PROFIBUS PA

### ID del produttore:

17 (0x11)

### Numero ident:

0x1574 o 0x9700

### Versione del profilo:

3.02

### File e versione GSD

Informazioni e file disponibili agli indirizzi:

- [www.endress.com](http://www.endress.com)

Sulla pagina prodotto del dispositivo: Documents/Software → Device drivers


- [www.profibus.com](http://www.profibus.com)

### Valori di uscita

#### Ingresso analogico:

- Pressione
- Variabile in scala
- Temperatura del sensore
- Pressione del sensore
- Temperatura dell'elettronica
- Opzione **Media del segnale di pressione** (disponibile solo se è stato selezionato il pacchetto applicativo "Heartbeat Verification + Monitoring").
- Opzione **Rumore del segnale di pressione** (disponibile solo se è stato selezionato il pacchetto applicativo "Heartbeat Verification + Monitoring").

#### Ingresso digitale:

 Disponibile solo se è stato selezionato il pacchetto applicativo "Heartbeat Verification + Monitoring"

Heartbeat Technology → SSD: Statistical Sensor Diagnostics (Diagnosi statistica dei sensori)

Heartbeat Technology → Finestra di processo

*Valori di ingresso***Uscita analogica:**

Valore analogico da PLC indicato sul display

*Funzioni supportate*

- Identificazione e manutenzione  
Semplice identificazione del dispositivo mediante sistema di controllo e targhetta
- Adozione automatica del codice di identificazione  
Modalità di compatibilità GSD per il profilo generico 0x9700" Trasmettitore con 1 ingresso analogico "
- Diagnostica livello fisico  
Verifica dell'installazione del segmento PROFIBUS e del dispositivo tramite monitoraggio della tensione ai morsetti e dei messaggi
- Upload/download PROFIBUS  
La lettura e la scrittura dei parametri risultano fino a dieci volte più veloci mediante l'upload/download PROFIBUS
- Informazioni di stato riassuntive  
Informazioni diagnostiche immediate e intuitive grazie alla suddivisione dei possibili messaggi diagnostici in categorie

## 15.3 Ambiente

Campo di temperatura ambiente

I seguenti valori valgono fino a una temperatura di processo di +85 °C (+185 °F). A temperature di processo superiori, la temperatura ambiente consentita si riduce.

- Display senza segmenti o display grafico:  
Standard: -40 ... +85 °C (-40 ... +185 °F)
- Display a segmenti o display grafico: -40 ... +85 °C (-40 ... +185 °F) con limitazione delle proprietà ottiche, come velocità di visualizzazione e contrasto del display a titolo di esempio. Utilizzabile senza limitazioni fino a -20 ... +60 °C (-4 ... +140 °F)
- Dispositivi con armatura del capillare rivestita in PVC: -25 ... +80 °C (-13 ... +176 °F)
- Custodia separata: -20 ... +60 °C (-4 ... +140 °F)

Applicazioni con temperature elevate: utilizzare un separatore su un lato con isolatore termico o un separatore su uno o ambedue i lati con un capillare. Utilizzare una staffa di montaggio!

Inoltre, se nell'applicazione si verificano anche vibrazioni: utilizzare un dispositivo con un capillare.

### Area pericolosa

Per i dispositivi per uso in aree a rischio di esplosione, v. Istruzioni di sicurezza, Schema di installazione o Schema di controllo

Temperatura di immagazzinamento

- Senza display del dispositivo:  
Standard: -40 ... +90 °C (-40 ... +194 °F)
- Con display del dispositivo: -40 ... +85 °C (-40 ... +185 °F)
- Custodia separata: -40 ... +60 °C (-40 ... +140 °F)

Con connettore M12, a gomito: -25 ... +85 °C (-13 ... +185 °F)

Dispositivi con tubi capillari rivestiti in PVC: -25 ... +90 °C (-13 ... +194 °F)

Altitudine di esercizio

Fino a 5 000 m (16 404 ft) s.l.m.

Classe climatica

Classe 4K26 (temperatura dell'aria: -20 ... +50 °C (-4 ... +122 °F), umidità relativa dell'aria: 4...100%) secondo IEC/EN 60721-3-4.

La condensazione è consentita.

Grado di protezione

Test secondo IEC 60529 e NEMA 250-2014

### Custodia e connessione al processo

IP66/68, TYPE 4X/6P

IP68 (1,83 mH<sub>2</sub>O per 24 h)

### Ingressi cavo

- Pressacavo M20, plastica, IP66/68 TYPE 4X/6P
- Pressacavo M20, ottone nichelato, IP66/68 TYPE 4X/6P
- Pressacavo M20, 316L, IP66/68 Type 4X/6P
- Pressacavo M20, igienico, IP66/68/69 NEMA TYPE 4X/6P
- Filettatura M20, IP66/68 TYPE 4X/6P
- Filettatura G1/2, IP66/68 TYPE 4X/6P

Se si seleziona la filettatura G1/2, il dispositivo viene fornito di serie con filettatura M20 e un adattatore G1/2, compresa la relativa documentazione

- Filettatura NPT1/2, IP66/68 TYPE 4X/6P
- Tappo cieco di protezione durante il trasporto: IP22, TYPE 2
- Connettore M12
  - Con custodia chiusa e cavo di collegamento inserito: IP66/67 NEMA Type 4X
  - Con custodia aperta o cavo di collegamento non inserito: IP20, NEMA Type 1

**AVVISO****Connettore M12: l'installazione non corretta può invalidare la classe di protezione IP!**

- ▶ Il grado di protezione è valido solo se il cavo di collegamento impiegato è innestato e avvitato saldamente.
- ▶ Il grado di protezione è valido solo se il cavo di collegamento utilizzato rispetta le specifiche IP67 NEMA Type 4X.
- ▶ Le classi di protezione IP sono garantite solo se è installato il tappo cieco o se è collegato il cavo.

**Connessione al processo e adattatore di processo utilizzando la custodia separata***Cavo FEP*

- IP69 (sul lato del sensore)
- IP66 TYPE 4/6P
- IP68 (1,83 mH<sub>2</sub>O per 24 h) TYPE 4/6P

*Cavo PE*

- IP66 TYPE 4/6P
- IP68 (1,83 mH<sub>2</sub>O per 24 h) TYPE 4/6P

## Resistenza alle vibrazioni

**Custodia a vano unico in alluminio**

Campo di misura	Vibrazione sinusoidale IEC62828-1	Urti
0,1 ... 40 bar (1,5 ... 600 psi)	10...60 Hz: ± 0,35 mm (0,0138 in) 60...1000 Hz: 5 g	30 g

**Custodia a vano unico in acciaio inox, igienica**

Descrizione	Vibrazione sinusoidale IEC62828-1	Urti
Dispositivo con isolatore termico	10...60 Hz: ±0,35 mm (0,0138 in) 60...1000 Hz: 5 g	30 g

**Custodia a doppio vano in alluminio**

Campo di misura	Vibrazione sinusoidale IEC62828-1	Urti
0,1 ... 40 bar (1,5 ... 600 psi)	10...60 Hz: ±0,35 mm (0,0138 in) 60...1000 Hz: 5 g	30 g

Descrizione	Vibrazione sinusoidale IEC62828-1	Urti
Dispositivo con isolatore termico	10...60 Hz: ± 0,075 mm (0,0030 in) 60...500 Hz: 1 g	15 g

---

Compatibilità  
elettromagnetica (EMC)

- Compatibilità elettromagnetica secondo IEC serie 61326 e raccomandazione NAMUR EMC (NE21)
- Per quanto riguarda la funzione di sicurezza (SIL), sono rispettati tutti i requisiti secondo IEC 61326-3-x.
- Deviazione massima con influenza dell'interferenza: < 0,5% dello span con campo di misura completo (TD 1:1)

Per maggiori informazioni, consultare la Dichiarazione di conformità UE.

## 15.4 Processo

Campo della temperatura di processo

### AVVISO

**La temperatura di processo consentita dipende da connessione al processo, temperatura ambiente e tipo di approvazione.**

- Per selezionare il dispositivo, si devono prendere in considerazione tutti i dati di temperatura riportati in questa documentazione.

### Fluido di riempimento separatore

Fluido di riempimento	$P_{\text{ass}} = 0,05 \text{ bar (0,725 psi)}^1$	$P_{\text{ass}} \geq 1 \text{ bar (14,5 psi)}^2$
Olio siliconico	-40 ... +180 °C (-40 ... +356 °F)	-40 ... +250 °C (-40 ... +482 °F)
Olio vegetale	-10 ... +160 °C (+14 ... +320 °F)	-10 ... +220 °C (+14 ... +428 °F)

- 1) Campo di temperatura consentito con  $p_{\text{ass}} = 0,05 \text{ bar (0,725 psi)}$  (rispettare le soglie di temperatura del dispositivo e del sistema!)
- 2) Campo di temperatura consentito con  $p_{\text{ass}} \geq 1 \text{ bar (14,5 psi)}$  (rispettare le soglie di temperatura del dispositivo e del sistema!)

Fluido di riempimento	Densità <sup>1)</sup> kg/m <sup>3</sup>
Olio siliconico	970
Olio vegetale	920

- 1) Densità del fluido di riempimento del separatore a 20 °C (68 °F).

Il calcolo del campo della temperatura operativa per un sistema con separatore dipende da fluido di riempimento, lunghezza e diametro interno del capillare, temperatura di processo e volume dell'olio nel separatore. Calcoli dettagliati, ad es. per campi di temperatura, campi di vuoto e temperatura, sono eseguiti separatamente in Applicator "Sizing Diaphragm Seal".



A0038925

### Guarnizioni

Guarnizione sul lato LP (-)	Temperatura	Specifiche di pressione
FKM	-20 ... +85 °C (-4 ... +185 °F)	-
FKM Ripulito da olio e grasso	-10 ... +85 °C (+14 ... +185 °F)	-
FFKM	-10 ... +85 °C (+14 ... +185 °F)	MWP: 160 bar (2 320 psi)
	-25 ... +85 °C (-13 ... +185 °F)	MWP: 100 bar (1 450 psi)
EPDM	-40 ... +85 °C (-40 ... +185 °F)	-
PTFE	-40 ... +85 °C (-40 ... +185 °F)	PN > 160 bar (2 320 psi) Temperatura di processo minima: -20 °C (-4 °F)

- Separatore e capillare saldato: considerare con attenzione le soglie di temperatura applicativa del fluido di riempimento.
- Dispositivo generalmente OPL su un lato 160 bar (2 320 psi), su entrambi i lati 240 bar (3 480 psi)

Campo della temperatura di processo (temperatura sul trasmettitore)

#### Separatore su un lato con isolatore termico

- Dipende dalla struttura (v. paragrafo "Struttura")
- Dipende dal separatore e dal fluido di riempimento:  $-40 \dots +250 \text{ }^{\circ}\text{C}$  ( $-40 \dots +482 \text{ }^{\circ}\text{F}$ )
- Rispettare le soglie di temperatura dell'applicazione per il fluido di riempimento
- Rispettare i valori massimi di pressione relativa e temperatura
- Considerare con attenzione il campo della temperatura di processo indicato per la guarnizione

Struttura:

- Trasmettitore orizzontale, isolatore termico lungo:  $250 \text{ }^{\circ}\text{C}$  ( $482 \text{ }^{\circ}\text{F}$ )
- Trasmettitore verticale, isolatore temperatura lungo:  $250 \text{ }^{\circ}\text{C}$  ( $482 \text{ }^{\circ}\text{F}$ )
- Trasmettitore orizzontale, isolatore temperatura corto:  $200 \text{ }^{\circ}\text{C}$  ( $392 \text{ }^{\circ}\text{F}$ )
- Trasmettitore verticale, isolatore temperatura corto:  $200 \text{ }^{\circ}\text{C}$  ( $392 \text{ }^{\circ}\text{F}$ )

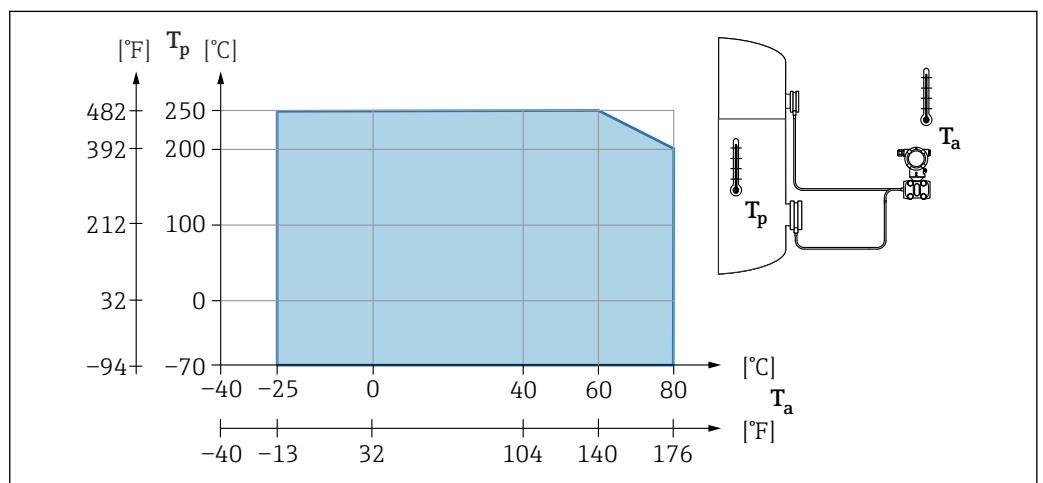
#### Separatore su uno o ambedue i lati con capillare

- In base al separatore e al fluido di riempimento:  $-40 \text{ }^{\circ}\text{C}$  ( $-40 \text{ }^{\circ}\text{F}$ ) fino a  $+250 \text{ }^{\circ}\text{C}$  ( $+482 \text{ }^{\circ}\text{F}$ )
- Rispettare i valori massimi di pressione relativa e temperatura

Incamicatura del capillare del separatore

Temperatura di processo in base alla temperatura ambiente.


- 316L: senza restrizioni
- PTFE: senza restrizioni
- PVC: v. grafico seguente



A0058964

Campo di pressione di processo

#### Specifiche di pressione

-  La pressione massima per il dispositivo dipende dall'elemento che ha i valori nominali inferiori rispetto alla pressione.

Il componenti sono: connessione al processo, parti di montaggio opzionali o accessori.

**⚠ AVVERTENZA****La struttura e l'uso non corretti del dispositivo possono causare lesioni dovute a parti di rottura!**

- ▶ Utilizzare il dispositivo solo entro le soglie specificate per i componenti!
- ▶ MWP (Maximum Working Pressure): la pressione operativa massima è specificata sulla targhetta del dispositivo. Questo valore si riferisce a una temperatura di riferimento di +20 °C (+68 °F) e può essere applicato al dispositivo per un periodo di tempo illimitato. Considerare la dipendenza dalla temperatura di MWP. Per i valori di pressione consentiti a temperature superiori per le flange, fare riferimento ai seguenti standard: EN 1092-1 (per quanto riguarda le caratteristiche di stabilità/temperatura, i materiali 1.4435 e 1.4404 sono classificati insieme nella norma EN 1092-1; la composizione chimica dei due materiali può essere identica), ASME B 16.5a, JIS B 2220 (in ogni caso si deve fare riferimento all'ultima versione della norma). I dati MWP che deviano da questi valori sono riportati nelle relative sezioni delle Informazioni tecniche.
- ▶ La soglia di sovrappressione è la pressione massima alla quale un dispositivo può essere esposto durante una prova. La soglia di sovrappressione supera la pressione operativa massima di un determinato fattore. Questo valore si riferisce a una temperatura di riferimento di +20 °C (+68 °F).
- ▶ La Direttiva per i dispositivi in pressione (PED) (2014/68/UE) usa l'abbreviazione "PS". Questa abbreviazione corrisponde alla pressione operativa massima (MWP = maximum working pressure) del dispositivo.
- ▶ La Direttiva per i dispositivi in pressione (PED) (2014/68/UE) usa l'abbreviazione "PT". L'abbreviazione "PT" corrisponde al valore OPL (limite di pressione superato) del dispositivo. OPL (soglia di sovrappressione) è una pressione di prova.
- ▶ Nel caso di combinazioni tra campo della cella di misura e connessione al processo, per le quali la soglia di sovrappressione (OPL) della connessione al processo è inferiore al valore nominale della cella di misura, il dispositivo è impostato in fabbrica al valore massimo, ossia al valore OPL della connessione al processo. Se si deve utilizzare il campo completo della cella di misura, selezionare una connessione al processo con valore OPL maggiore (1,5 x PN; MWP = PN).

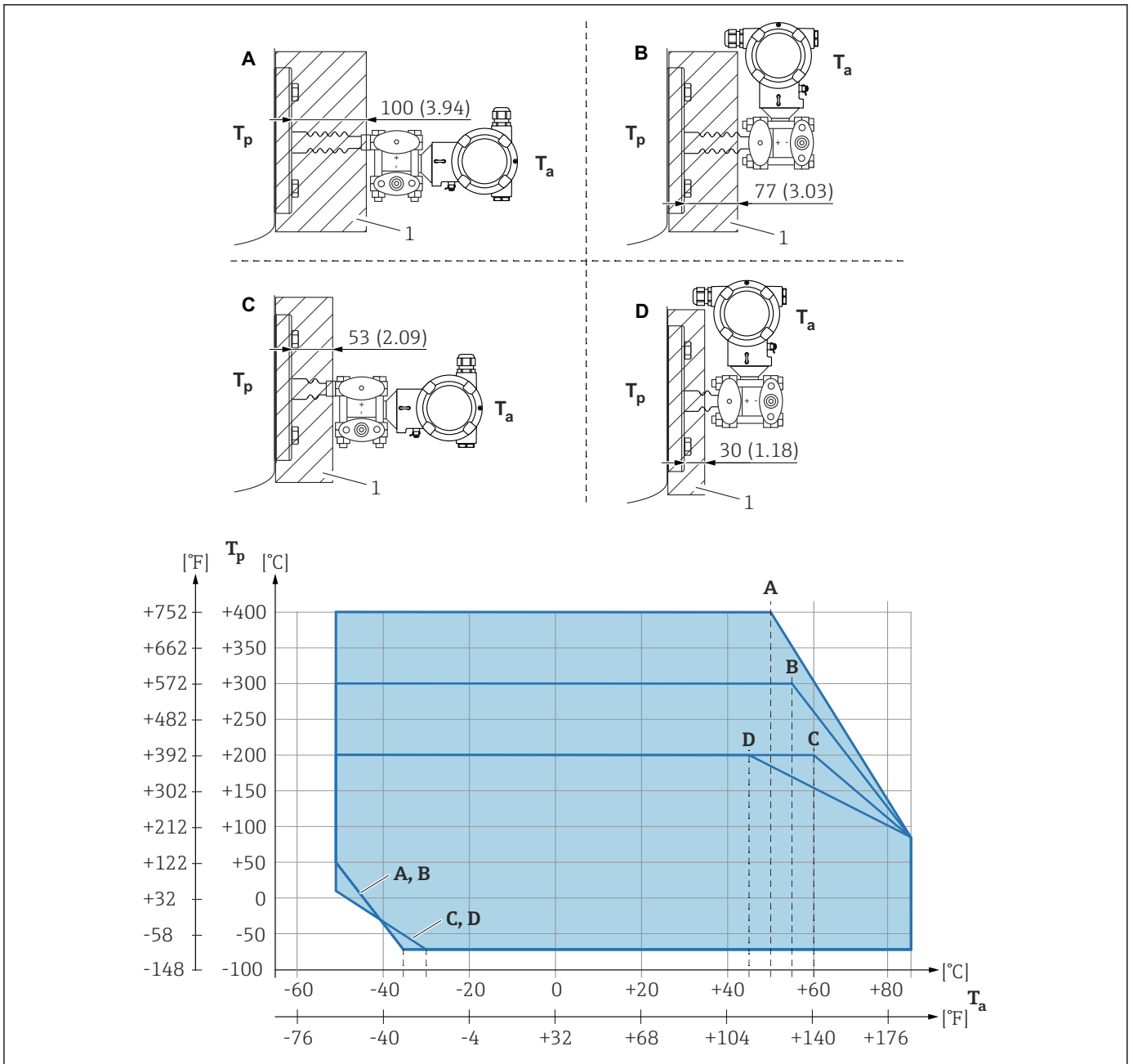
**Pressione di rottura**

A partire dalla pressione di rottura, ci si deve attendere la completa distruzione dei componenti sottoposti a pressione e/o perdite dal dispositivo. È pertanto indispensabile evitare tali condizioni operative, programmando e dimensionando accuratamente il proprio sistema.

---

**Isolamento termico****Isolamento termico quando si monta con un isolatore di temperatura**

Il dispositivo può essere isolato solo fino a una certa altezza. L'altezza massima consentita si riferisce a un materiale isolante con conducibilità termica  $\leq 0,04 \text{ W}/(\text{m} \times \text{K})$  e alle temperature ambiente e di processo massime consentite. I dati sono stati determinati nell'applicazione con "aria allo stato quiescente".



A0039331

- 1 Materiali di isolamento
- A Trasmittitore orizzontale, isolatore temperatura lungo
- B Trasmittitore verticale, isolatore temperatura lungo
- C Trasmittitore orizzontale, isolatore temperatura corto
- D Trasmittitore verticale, isolatore temperatura corto

Rif.	$T_a$ <sup>1)</sup>	$T_p$ <sup>2) 3)</sup>
A	50 °C (122 °F)	400 °C (752 °F)
	85 °C (185 °F)	85 °C (185 °F)
	-50 °C (-58 °F)	50 °C (122 °F)
	-35 °C (-31 °F)	-70 °C (-94 °F)
B	55 °C (131 °F)	300 °C (572 °F)
	85 °C (185 °F)	85 °C (185 °F)
	-50 °C (-58 °F)	50 °C (122 °F)

Rif.	T <sub>a</sub> <sup>1)</sup>	T <sub>p</sub> <sup>2) 3)</sup>
	-35 °C (-31 °F)	-70 °C (-94 °F)
<b>C</b>	60 °C (140 °F)	200 °C (392 °F)
	85 °C (185 °F)	85 °C (185 °F)
	-50 °C (-58 °F)	10 °C (50 °F)
	-30 °C (-22 °F)	-70 °C (-94 °F)
<b>D</b>	67 °C (153 °F)	200 °C (392 °F)
	85 °C (185 °F)	85 °C (185 °F)
	-50 °C (-58 °F)	10 °C (50 °F)
	-30 °C (-22 °F)	-70 °C (-94 °F)

- 1) Temperatura ambiente massima sul trasmettitore
- 2) Temperatura di processo massima
- 3) Temperatura di processo in base al fluido di riempimento utilizzato.

Senza isolamento, la temperatura ambiente diminuisce di 5 K.

## Indice analitico

### A

Accesso in lettura . . . . .	34
Accesso in scrittura . . . . .	34
Applicazione di filtri al registro degli eventi . . . . .	74
Autorizzazione di accesso ai parametri	
Accesso in lettura . . . . .	34
Accesso in scrittura . . . . .	34

### B

Blocco del dispositivo, stato . . . . .	63
---	----

### C

Codice di accesso . . . . .	34
Input errato . . . . .	34
Concetto di riparazione . . . . .	79
Cronologia degli eventi . . . . .	74

### D

Data di rilascio del software . . . . .	45
Device Master File	
GSD . . . . .	45
Device Viewer . . . . .	79
DeviceCare . . . . .	43
File descrittivo del dispositivo . . . . .	45
Diagnostica	
Simboli . . . . .	69
Dichiarazione di conformità . . . . .	10
Display locale	
ved In condizione di allarme	
ved Messaggio diagnostico	
Documentazione del dispositivo	
Documentazione supplementare . . . . .	7

### E

Elementi operativi	
Messaggio diagnostico . . . . .	70
Elenco degli eventi . . . . .	74
Elenco diagnostica . . . . .	71
Eventi diagnostici . . . . .	68, 69
Evento diagnostico . . . . .	70

### F

FieldCare . . . . .	43
File descrittivo del dispositivo . . . . .	45
Funzionamento . . . . .	43
File descrittivi del dispositivo . . . . .	45
Firmware	
Data di rilascio . . . . .	45
Funzionamento . . . . .	63

### I

Impostazioni	
Adattare il dispositivo alle condizioni di processo . . . . .	63
Informazioni diagnostiche	
Struttura, descrizione . . . . .	71
Web browser . . . . .	70
Informazioni sulla versione del dispositivo . . . . .	45

Integrazione Ethernet-APL . . . . .	45
Interfaccia service (CDI) . . . . .	43, 51

### M

Manutenzione . . . . .	78
Marchio CE (dichiarazione di conformità) . . . . .	10
Messaggio diagnostico . . . . .	69

### P

Parametro "Device ID" . . . . .	45
Parametro "ID del produttore" . . . . .	45
Parametro "Revisione del dispositivo" . . . . .	45
Parametro "Versione Firmware" . . . . .	45
Parti di ricambio . . . . .	79
Targhetta . . . . .	79
Protocollo PROFINET . . . . .	50
Pulizia . . . . .	78
Pulizia esterna . . . . .	78

### R

Requisiti di sicurezza	
Base . . . . .	9
Requisiti relativi al personale . . . . .	9
Ricerca guasti . . . . .	65
Richiamare i valori misurati . . . . .	63
Ridondanza di sistema S2 . . . . .	49
Rotazione del modulo display . . . . .	26

### S

Segnali di stato . . . . .	69, 70
Sicurezza del prodotto . . . . .	10
Sicurezza operativa . . . . .	9
Sicurezza sul lavoro . . . . .	9
Smaltimento . . . . .	81
Sottomenu	
Elenco degli eventi . . . . .	74
Interfacce . . . . .	41
Valori misurati . . . . .	63

### T

Targhetta . . . . .	16
Tecnologia wireless Bluetooth® . . . . .	36
Testo dell'evento . . . . .	70
Trasmissione ciclica dei dati . . . . .	47

### U

Uso del dispositivo	
ved Uso previsto	
Uso previsto . . . . .	9
Utilizzo dei dispositivi	
Casi limite . . . . .	9
Uso non corretto . . . . .	9

### V

Valori di uscita . . . . .	85
Valori visualizzati	
Per stato di blocco . . . . .	63



71725488

[www.addresses.endress.com](http://www.addresses.endress.com)

---