

Tekninen tiedote

Prosonic S FDU90

Ultraääni-mittausteknologia



Ultraäänianturi pinta- ja virtausmittaukseen

Sovellus

- Jatkuvaan, kosketuksettomaan nesteiden ja kiinteiden jauhe- ja raeaineiden silloissa, kuljetushihnoilla, materiaalivarastoissa ja murskaimissa
- Virtamittaus avokouruissa ja mittapadoissa
- Maksimi mittausalue: 3 m (9.8 ft) nesteissä; 1.2 m (3.9 ft) kiinteissä jauhe- ja raeaineissa

Edut

- Integroitu lämpötila-anturi kulku-aikaan perustuvaan korjaukseen, tarkkojen mittausten mahdollistaminen myös lämpötilojen muuttuessa
- Hermeettisesti hitsattu PVDF-anturi maksimaaliseen kemikaalivastukseen
- Soveltuu koviin ympäristöolosuhteisiin erillisen lähettimen asennuksen ansiosta (300 m (984 ft) saakka)
- Itsepuhdistuva vaikutus varmistaa, että kertymää muodostuu vain minimimäärä
- Sään ja tulvankestävä (IP68)
- Kansainväliset Dust-Ex- ja Gas-Ex-sertifikaatit saatavana

Sisällysluettelo

Tärkeät asiakirjaa koskevat tiedot	3	Tilaustiedot	16
Asiakirjan symbolit	3	Tilaustiedot	16
Toiminta ja järjestelmärakenne	4	5-piste-linearisuusprotokolla	16
Pinnanmittaus	4	Toimitussisältö	17
Virtausmittaus padoissa tai kanavissa	4	Lisätarvikkeet	17
Lämpötilasta riippuva kulku-aikaan perustuva korjaus	5	Anturin jatkoakaapeli	17
Tulo	5	Sääsuojus	17
Kuollut alue	5	Kiinni kierrettävä laippa FAX50	18
Mittausalue	5	Tulvasuojaputki	18
Toimintataajuus	6	Ulokevarsi antureille	19
Virtalähde	6	Asennuskiinnike kattoasennusta varten	23
Syöttöjännite	6	FAU40 suunnattava yksikkö	23
Anturin lämmittimeen integroitu virransyöttö	6	RNB130-virransyöttöyksikkö anturin lämmitystä varten	24
Sähköliitäntä	6	IP66-suojakotelo RNB130-virransyöttöyksikölle	25
Anturin liitäntäkaavio → FMU90	7	Täydentävät asiakirjat	25
Anturin liitäntäkaavio → FMU95	7	Dokumentit FMU90-lähettimelle	25
Jatkokaapelin tekniset tiedot	7	Dokumentit FMU95-lähettimelle	25
Anturin kaapelin lyhentäminen	8	Muu dokumentaatio	25
Asennus	8		
Pinnankorkeuden mittauksen asennusedellytykset	8		
Virtausmittauksen asennusedellytykset	9		
Asennusohjeet	10		
Asennusvaihtoehdot (esimerkit)	10		
Asennus kaulukselliseen yhteeseen	10		
Ultraääniohjainputki kapeiden kuilujen mittaukseen	12		
Anturin kiinnittäminen	12		
Ympäristö	12		
Suojausluokka	12		
Värähtelynkestävyys	12		
Varastointilämpötila	12		
Lämpöiskunkestävyys	12		
Sähkömagneettinen yhteensopivuus	12		
Prosessi	13		
Prosessilämpötila	13		
Prosessipaine	13		
Mekaaninen rakenne	13		
Mitat	13		
Vastamutterin G1" mitat	14		
Paino	14		
Materiaalit	15		
Liitäntäkaapelin materiaalit	15		
G1"-vastamutterin materiaali	15		
Sertifikaatit ja hyväksynnät	15		
CE-merkki	15		
RoHS	15		
RCM-valintamerkki	15		
Ex-hyväksyntä	15		
Muut normit ja ohjeistot	15		

Tärkeät asiakirjaa koskevat tiedot

Asiakirjan symbolit

Turvallisuussymbolit



Tämä symboli ilmoittaa vaarallisesta tilanteesta. Varoituksen huomiotta jättäminen aiheuttaa vakavia vammoja tai jopa kuoleman.



Tämä symboli ilmoittaa vaarallisesta tilanteesta. Varoituksen huomiotta jättäminen voi aiheuttaa vakavia vammoja tai jopa kuoleman.



Tämä symboli ilmoittaa vaarallisesta tilanteesta. Varoituksen huomiotta jättäminen voi aiheuttaa lieviä tai keskivaikeita vammoja.



Tämä symboli sisältää tietoa menettelyistä ja muita faktoja, jotka eivät aiheuta henkilövahinkoja.

Sähkösymbolit



Maadoitus

Maadoitettu liitin on maadoitettu käyttäjän maadoitusjärjestelmän välityksellä.

Työkalusymbolit



Kiintoavain

Tietäntyyppisten tietojen ja kuvien symbolit



Sallitut menettelytavat, prosessit tai toimet



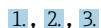
Kielletyt menettelytavat, prosessit tai toimet



Ilmoittaa lisätiedoista



Asiakirjaviite



Toimintavaiheiden sarja

1, 2, 3, ...

Kohtien numerot

A, B, C, ...

Näkymät

Toiminta ja järjestelmärakenne

Pinnanmittaus



A0034882

- 1 Prosonic S -anturi
 2 Prosonic S -lähetin
 BD Kuollut alue
 D Etäisyys vertailupisteiden (anturin kalvo) ja väliaineen pinnan välillä
 E Tyhjä-etäisyys
 F Alue
 L Pinta

Anturi lähettää ultraäänipulsseja väliaineen pinnan suuntaan. Sieltä ne heijastetaan takaisin ja anturi vastaanottaa ne. Lähetin mittaa ajan t pulssin lähettämisen ja vastaanottamisen välillä. Tästä ajasta ja äänennopeutta c käyttäen, lähetin laskee etäisyyden D referenssipisteen (anturin kalvo) ja väliaineen pinnan välillä:

$$D = c \cdot t / 2$$

Pinta L saadaan D :stä. Linearisoinnilla määrä V tai massa M saadaan L :stä.

Virtausmittaus padoissa tai kanavissa



A0035219

- 1 Prosonic S -anturi
 2 Prosonic S -lähetin
 D Etäisyys anturin kalvon ja nesteen pinnan välillä
 Q Virtaus

Anturi lähettää ultraäänipulsseja nesteen pinnan suuntaan. Sieltä ne heijastetaan takaisin ja anturi vastaanottaa ne. Lähetin mittaa ajan t pulssin lähettämisen ja vastaanottamisen välillä. Tästä ajasta ja äänennopeutta c käyttäen, lähetin laskee etäisyyden D referenssipisteen (anturin kalvo) ja nesteen pinnan välillä:

$$D = c \cdot t / 2$$

Pinta L saadaan D :stä. Linearisoinnilla virtaus Q saadaan L :stä.

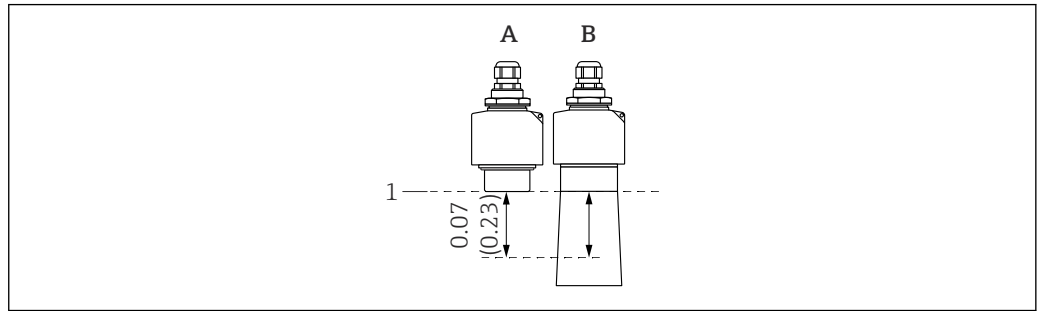
Lämpötilasta riippuva kulkuaikaan perustuva korjaus

Lämpötilasta riippuva kulkuaikaan perustuva korjaus ulkoisella lämpötila-anturilla, liitetään FMU90-lähettimeen.

Tulo

Kuollut alue

Signaaleja ei voi mitata kuolleen alueen (BD) sisällä anturin tuntoherkkydestä johtuen.



1 Ultraäänianturin kuollut alue. Mittayksikkö: m (ft)

A FDU90, jossa ei tulvantorjuntaputkea

B FDU90, jossa on tulvantorjuntaputki

1 Mittauksen referenssipiste (anturin kalvo)

A0039791

Mittausalue

Vaikuttavan anturialueen arvio käyttöolosuhteista riippuen

- Lisää kaikki sovellettavat vaimennusarvot seuraavalta listalta.
- Yhteenlasketusta vaimennuksesta käytä alla olevaa mittausaluetaulukkoa laskeaksesi anturin mittausalueen.

Nestepinnan vaimennus

- Rauhallinen pinta: 0 dB
- Pinnan aallot: 5 ... 10 dB
- Erittäin pyörteinen pinta: 10 ... 20 dB
- Kuohuva pinta: ota yhteys Endress+Hauseriin: <http://www.endress.com/contact>

Vaimennus kiinteiden jauhe- ja raeaineiden pinnan vuoksi

- Kova, karkea pinta (esim. kivimurska): 40 dB
- Pehmeä pinta (esim. turve, klinkkeri, jonka päällä on pölyä): 40 ... 60 dB

Vaimennus pölyn vuoksi

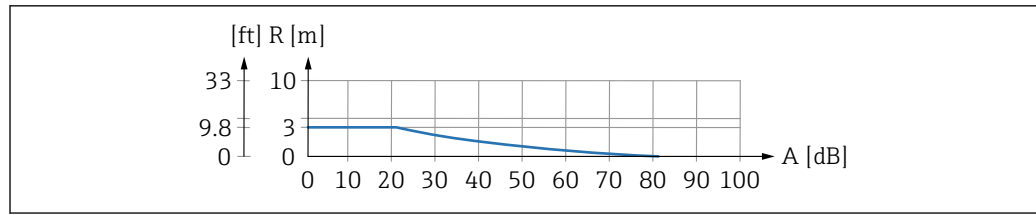
- Ei pölyn muodostusta: 0 dB
- Vähäinen pölyn muodostuminen: 5 dB
- Suuri pölyn muodostuminen: 5 ... 20 dB

Täyttösuojan mittausalueella aiheuttama vaimennus

- Ei täyttösuoja: 0 dB
- Pienet määrät: 5 dB
- Suuret määrät: 5 ... 20 dB

Anturin ja tuotteen pinnan välisen lämpötilaeron aiheuttama vaimennus

- Enintään 20 °C (68 °F): 0 dB
- Enintään 40 °C (104 °F): 5 ... 10 dB
- Enintään 80 °C (176 °F): 10 ... 20 dB



A0039796

2 Ultraääniantureiden mittausalue

A Kokonaisvaimennus, dB

R Mittausalue, m (ft)

Toimintataajuus 90 kHz

Virtalähde

Syöttöjännite Saadaan lähettimeltä.

Anturin lämmittimeen integroitu virransyöttö Laiteversiot anturin lämmittimen kanssa FDU90-***B*

Liitântätiedot

- Syöttöjännite: $24 V_{DC} \pm 10\%$
- Jännösaaltoilu: $< 100\text{ mV}$
- Virrankulutus: 250 mA per anturi
- Sopiva virransyöttöyksikkö: RNB130 Endress+Hauserilta

- i
 ▪ Kun anturin lämmitys on aktiivinen, integroitua lämpötila-anturia ei voi käyttää. Käytä sen sijaan yhtä seuraavista ulkoisista lämpötila-antureista:
 - Pt100
 - Omnigrad S TR61 Endress+Hauserilta
- Tietoja anturin ulkoisen lämpötila-anturin liittämistä, katso tekniset tiedot TI00397F.

Sähköliitäntä

Yleisiä tietoja

HUOMAUTUS

Häiriösignaalit voivat aiheuttaa toimintahäiriöitä

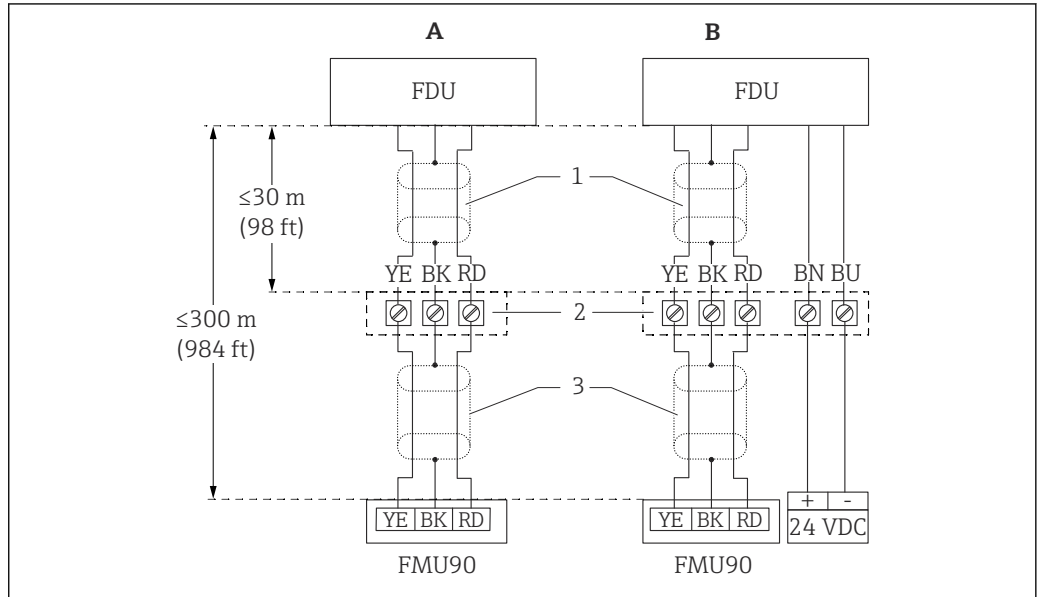
- ▶ Älä reititä anturin kaapeleita rinnan korkeajännitesähköjohtojen kanssa tai lähelle taajuusmuuntajia.

HUOMAUTUS

Vaurioitunut kaapelisuojaus voi aiheuttaa toimintahäiriöitä

- ▶ Esimääritetyt pääteliittimillä varustetut kaapelit: liitä musta johto (suojaus) "BK"-liittimeen.
- ▶ Jatkokaapelit: kierrä suojaus ja liitä "BK"-liittimeen.

Anturin liitäntäkaavio →
FMU90

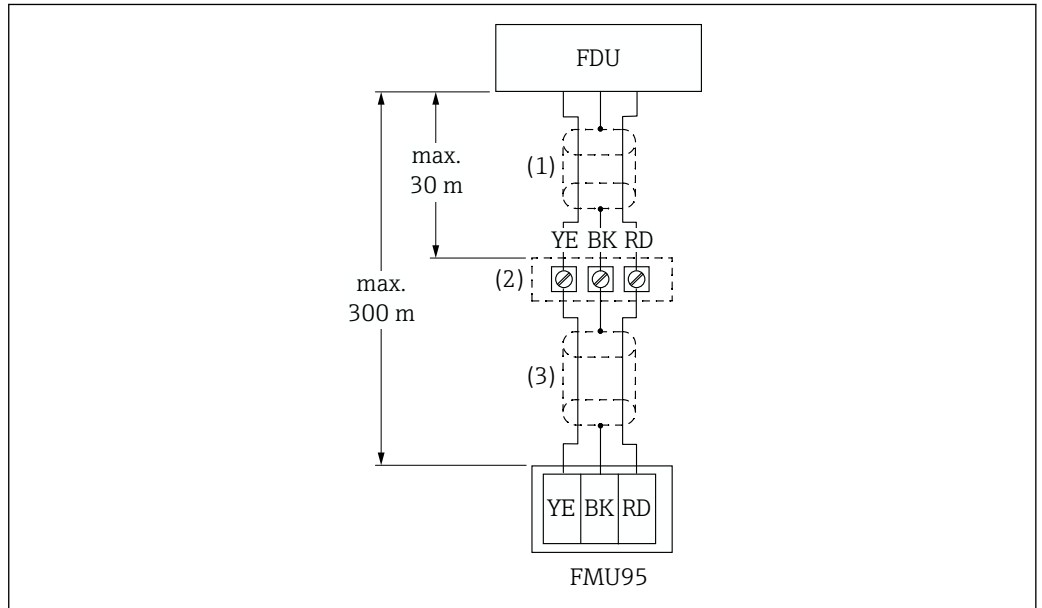


A0039801

3 Anturin liitäntäkaavio; YE: keltainen, BK: musta; RD: punainen; BU: sininen; BN: ruskea; suojajohdin GNYE: vihreä/keltainen

- A Ilman anturin lämmitintä
- B Anturin lämmittimen kanssa
- 1 Anturin kaapelin suojus
- 2 Liitäntäkotelo
- 3 Jatkokaapelin suojus

Anturin liitäntäkaavio →
FMU95



A0039804


4 Anturin liitäntäkaavio; YE: keltainen, BK: musta; RD: punainen; BU: sininen; BN: ruskea; suojajohdin GNYE: vihreä/keltainen

- 1 Anturin kaapelin suojus
- 2 Liitäntäkotelo
- 3 Jatkokaapelin suojus

Jatkokaapelin tekniset tiedot

- **Maksimi yhteispituus (anturin kaapeli + jatkokaapeli)**
300 m (984 ft)
- **Johtojen lukumäärä**
Liitäntäkaavion mukaan
- **Suojaus**
Yksi suojauskierre YE-johdolle ja yksi RD-johdolle (ei kalvosuojausta)

- **Poikkipinta-ala**
0.75 ... 2.5 mm² (18 ... 14 AWG)
- **Vastus**
Maks. 8 Ω per johto
- **Kapasitanssi, suojuksen johto**
Maks. 60 nF

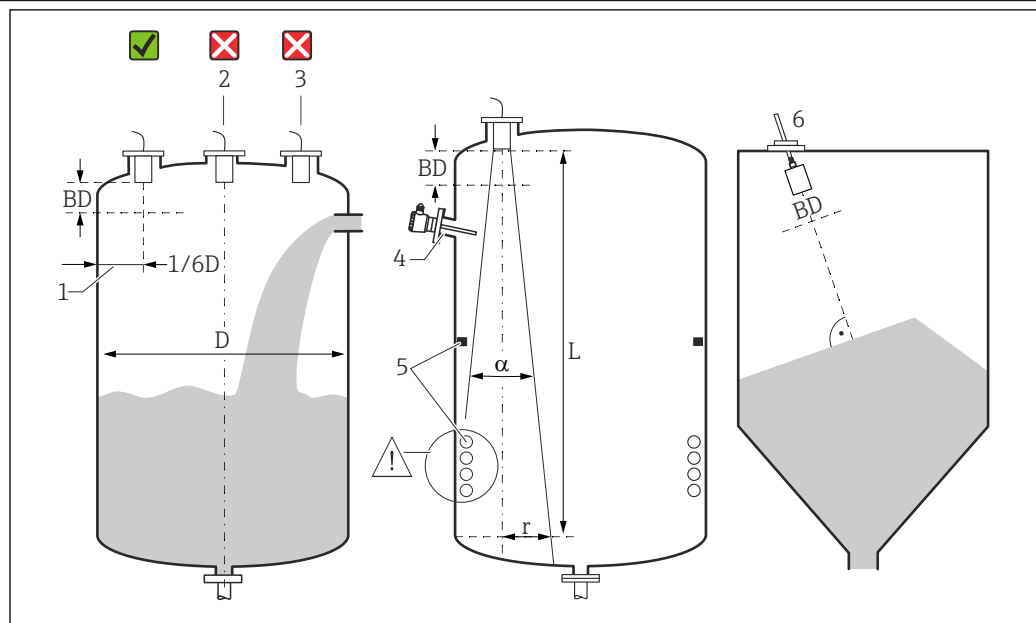
 Soveltuvia jatkoakaapeleita on saatavana Endress+Hauserilta.

Anturin kaapelin lyhentäminen

Anturin kaapelia voidaan lyhentää tarvittaessa (katso käyttöohjeet FMU90- tai FMU95-lähetimestä).

Asennus

Pinnankorkeuden mittauksen asennusedellytykset



5 Pinnankorkeuden mittauksen asennusedellytykset

- 1 Suositeltu etäisyys säiliön seinästä: 1/6 säiliön halkaisijasta D.
 - 2 Älä asenna säiliön keskelle.
 - 3 Vältä mittauksia täyttövirran läpi.
 - 4 Signaalisäteessä ei saa olla sisäisiä kiinnikkeitä.
 - 5 Symmetriset sisäkiinnikkeet, etenkin, vaikuttavat mittaukseen negatiivisesti.
 - 6 Kiinteille jauhe- ja raeaineille: käyttäen FAU40-kohdistusyksikköä kohdistu anturi niin, että se kohtisuoraan tuotteen pintaan.
- BD Kuollut alue

Säteilykulma/säde

- α (tyypillinen) = 12 °
- L (maks.) = 3 m (9.8 ft)
- r (maks.) = 0.31 m (1.0 ft)

Muut edellytykset

- Anturin alemman reunan on sijaittava säiliön sisällä
- Maksimitaso ei saa ylittää kuolleelle alueelle

Useita antureita yhdessä säiliössä

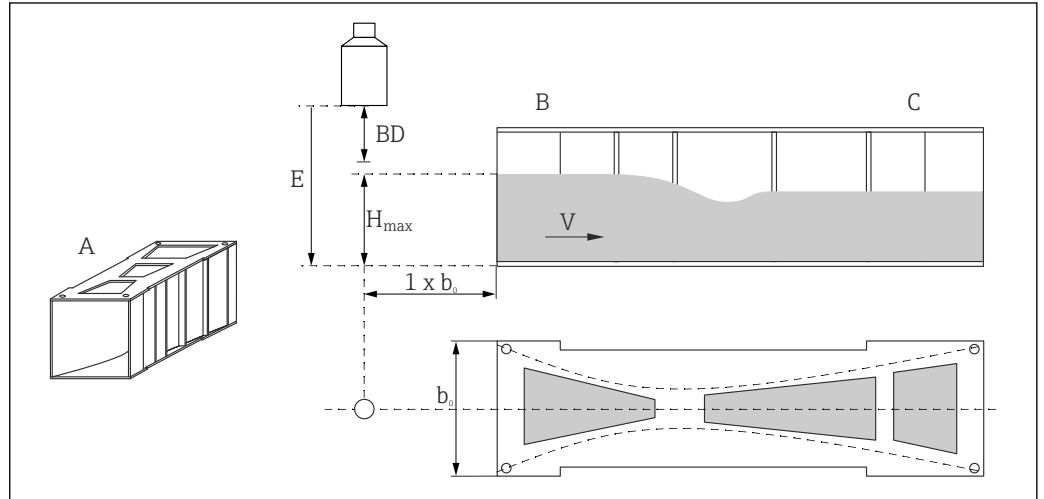
Antureita, jotka voidaan liittää yhteiseen FMU90- tai FMU95-lähettimeen voidaan käyttää yhdessä säiliössä.

Virtausmittauksen asennusedellytykset

Edellytykset

- Asenna anturi maksimiylävirtatason H_{max} sekä kuolleen alueen BD yläpuolelle
- Aseta anturi kanavan tai padon keskelle
- Kohdista anturi niin, että se on kohtisuorassa vedenpintaan
- Noudata määritettyä asennusetäisyyttä (väli) avokouruihin tai padon reunaan
Katso käyttöohjeet kohteelle FMU90 / FMU95
- Suojaa anturi auringolta ja sateelta sääsuojaalla

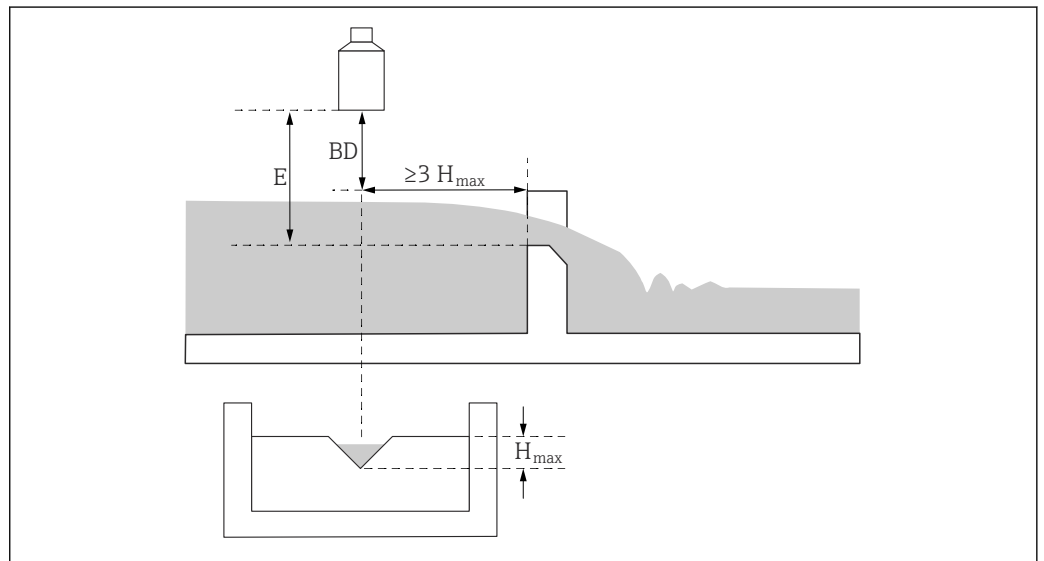
Esimerkki: Khafagi-Venturi -kanava



A0036744

- A Khafagi-Venturi -kanava
 b_0 Khafagi-Venturi -kanavan leveys
 B Ylävirran puoli
 C Alavirran puoli
 BD Anturin kuollut alue
 E Tyhjä kalibrointi (syötetään käyttöönoton aikana)
 H_{max} Maksimi ylävirtataso
 V Virtaus

Esimerkki: kolmiopato



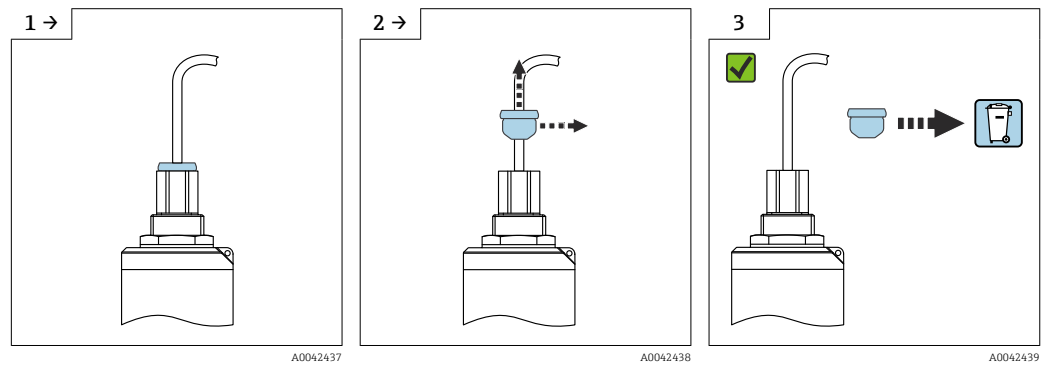
A0036745

- BD Anturin kuollut alue
 E Tyhjä kalibrointi (syötetään käyttöönoton aikana)
 H_{max} Maksimi ylävirtataso

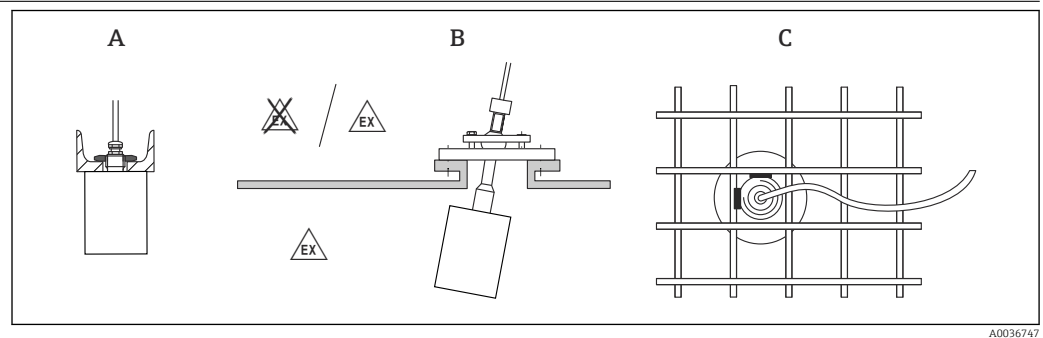
Asennusohjeet

Kaapelin kuljetussuojan irrottaminen

Jos laitteissa on takana oleva prosessiliitäntä "FNPT1/2 -kanava", kaapelin suojatulppa on irrotettava ennen asennusta.

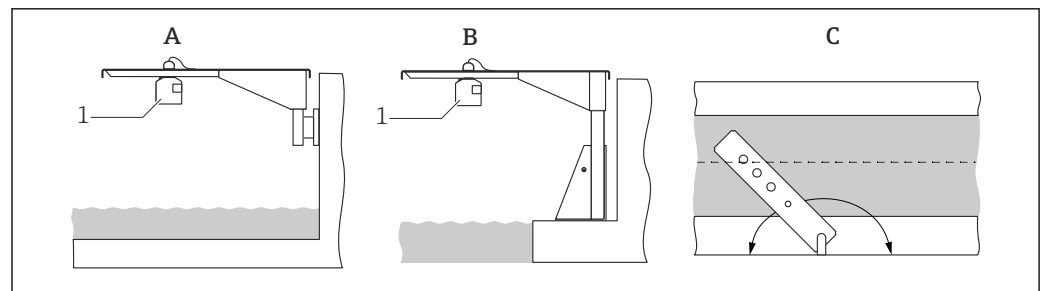


Asennusvaihtoehdot (esimerkit)



6 Asennus järjestelmiin

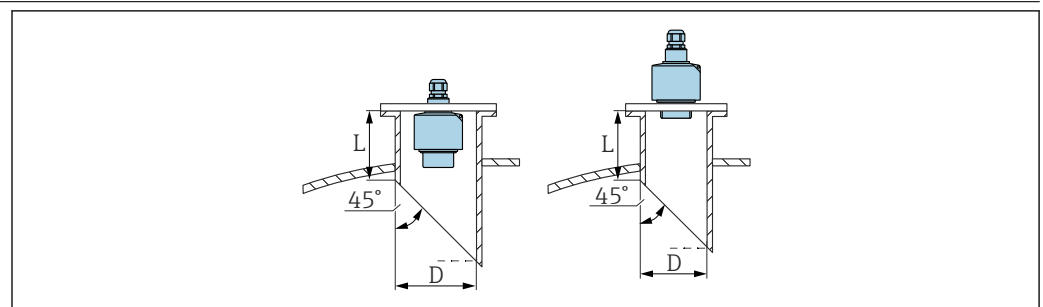
- A U-kiskoon tai kiinnikkeeseen
 B FAU40-kohdistusyksiköllä
 C 1" holkilla, hitsattu ritilään



7 Asennus ulkonevan kannatinpalkin varren kanssa, avointen kanavien tai kourujen yli

- A Varsi, jossa seinäkiinnike
 B Ulkoneva kannatinpalkki, jossa asennustuki
 C Varsi voidaan kääntää (esim. anturin asettamiseksi yli keskikanavan)

Asennus kaulukselliseen yhteeseen



- D Kauluksen halkaisija
 L Kauluksellisen yhteen pituus

Kauluksen edellytykset

- Sileä sisäosa, ei reunoja eikä hitsausliitoksia
- Ei purseita kauluksen pään sisäpuolella säiliön puolella
- Viisto kauluksen pää säiliön puolella (ihanteellisesti: 45 °)

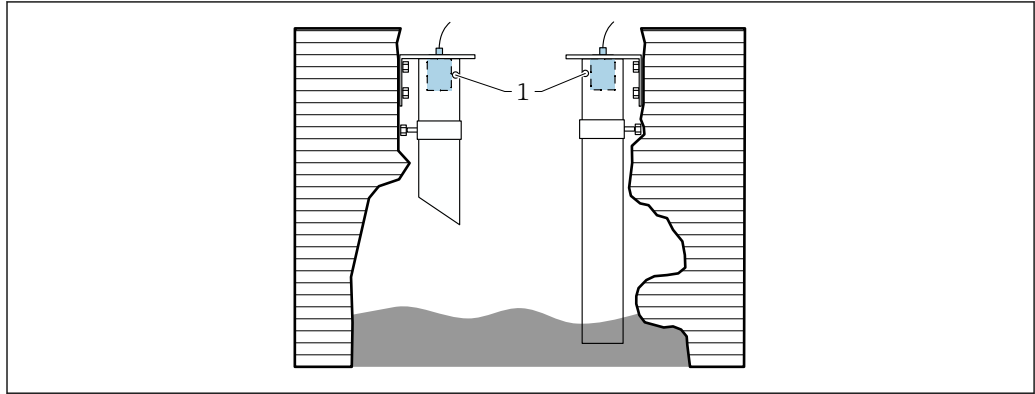
Suuttimen maksimipituus - asennettu takakierteeseen

- D = DN80/3": $L_{\max} = 340 \text{ mm (13.4 in)}$
- D = DN100/4": $L_{\max} = 390 \text{ mm (15.4 in)}$
- D = DN150/6" - DN300/12": $L_{\max} = 400 \text{ mm (15.7 in)}$

Kauluksen maksimipituus - uppoasennus

- D = DN50/2": $L_{\max} = 50 \text{ mm (1.97 in)}$
- D = DN80/3": $L_{\max} = 250 \text{ mm (9.84 in)}$
- D = DN100/4" - DN300/12": $L_{\max} = 300 \text{ mm (11.8 in)}$

Ultraääniohjainputki kapeiden kuulujen mittaukseen



A0036695

1 Tuuletusreikä

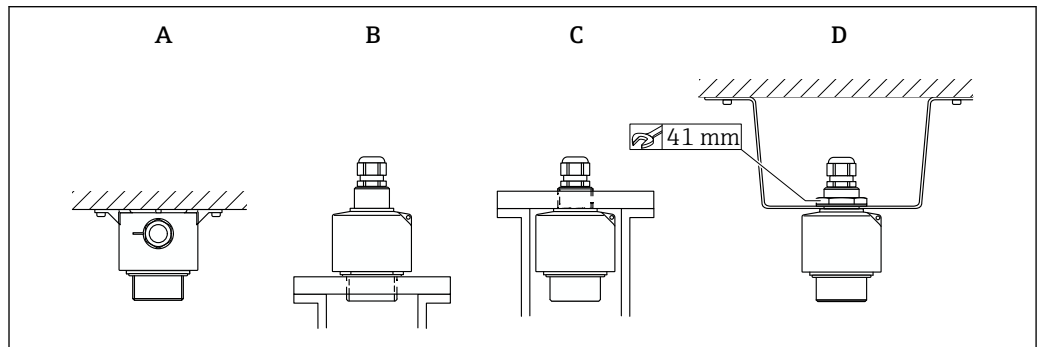
- Soveltuva ultraääniohjainputki: esim. PE- tai PVC-jätevesiputki
- Minimihalkaisija: DN80
- Tuuletusreikä päällä
- Ei kertyneen lian aiheuttamaa likaantumista (puhdistu säännöllisesti, kun tarpeen)

Anturin kiinnittäminen

HUOMAUTUS

Anturin vaurioitumisvaara

- ▶ Älä käytä anturin kaapelia kiinnitykseen.
- ▶ Älä vaurioita anturin kalvoa asennuksen yhteydessä.



A0036749

8 Ultraäänianturin kiinnittäminen

- A Kattoasennus
- B Asennettu etukierteen kohdalta
- C Asennettu takakierteen kohdalta
- D Asennettu vastamutterin kanssa

Ympäristö

Suojausluokka	Testattu IP68/NEMA6P:n mukaan (24 h syvyydessä 1.83 m (6 ft) veden alla)
Värähtelynkestävyys	DIN EN 600068-2-64; 20 ... 2 000 Hz; 1 (m/s ²) ² /Hz; 3x100 min
Varastointilämpötila	Identtinen prosessilämpötilan kanssa
Lämpöiskunkestävyys	Perustuu DIN EN 60068-2-14:ään; testaus min./maks. prosessilämpötilan mukaan; 0.5 K/min; 1000 h
Sähkömagneettinen yhteensopivuus	Sähkömagneettinen yhteensopivuus EN 61326 -sarjan ja NAMUR-suosituksen EMC (NE 21) kaikkien oleellisten vaatimusten mukaisesti. Lisätietoja löytyy vaatimustenmukaisuusvakuutuksesta.

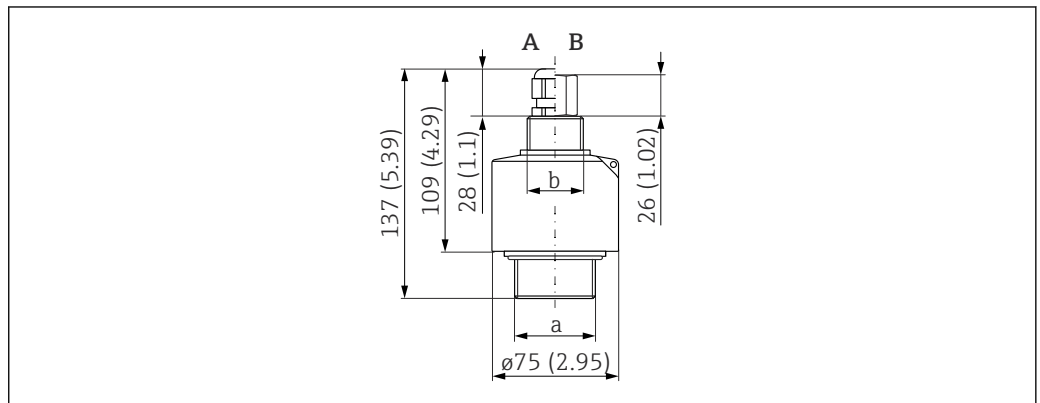
Häiriösäteily: laitteet täyttävät luokan A vaatimukset ja ne on suunniteltu käytettäväksi "teollisessa ympäristössä".

Prosessi

Prosessilämpötila	-40 ... +80 °C (-40 ... +176 °F) Jään kertymisen estämiseksi anturiin antureista on saatavana versio, johon on integroitu anturin lämmitys.
Prosessipaine	0.7 ... 4 bar (10.15 ... 58 psi)

Mekaaninen rakenne

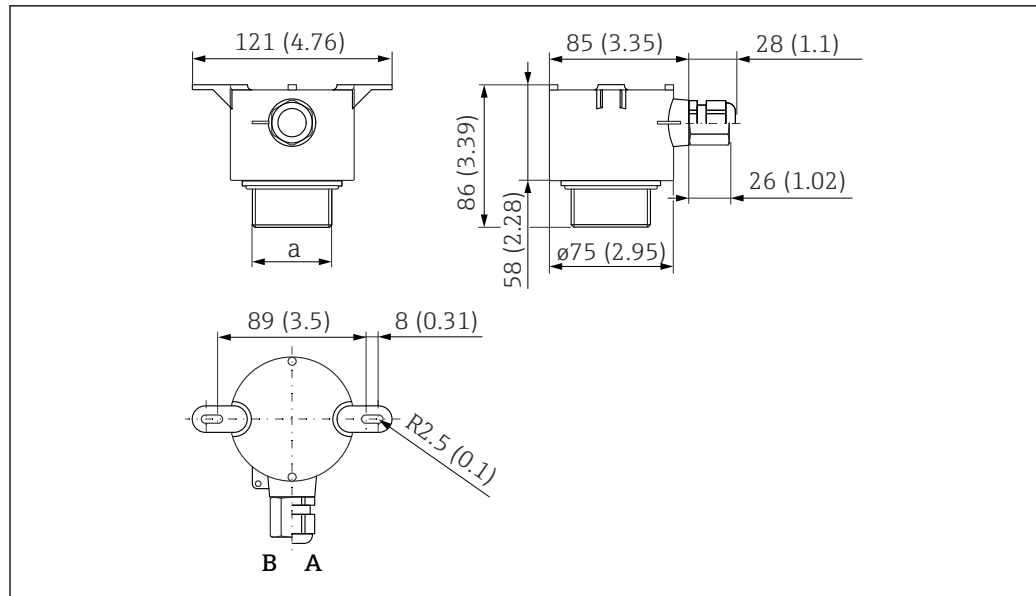
Mitat



A0036335

9 FDU90-*G*** (G1 ja G1-1/2 -kierre); FDU90-*N*** (NPT 1 ja NPT 1-1/2 -kierre).
Mittausyksikkö mm (in)

- A Kaapeliläpivienti
- B Putkisovitin
- a Etukierre; G1-1/2 tai NPT1-1/2
- b Takakierre; G1 tai NPT1



A0044086

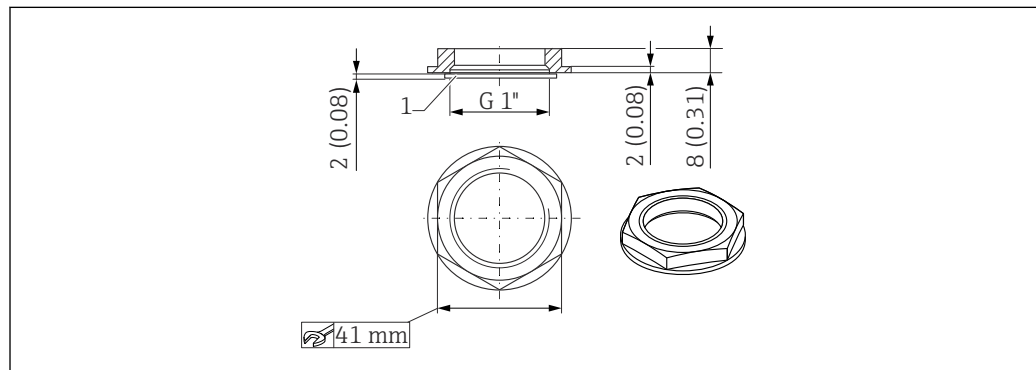
10 FDU90-*W*** (kattoasennus). Mittausyksikkö mm (in)

A Kaapeliläpivihti

B Putkisovitín

a Etukierre; G1-1/2 tai NPT1-1/2

Vastamutterin G1" mitat



A0036333

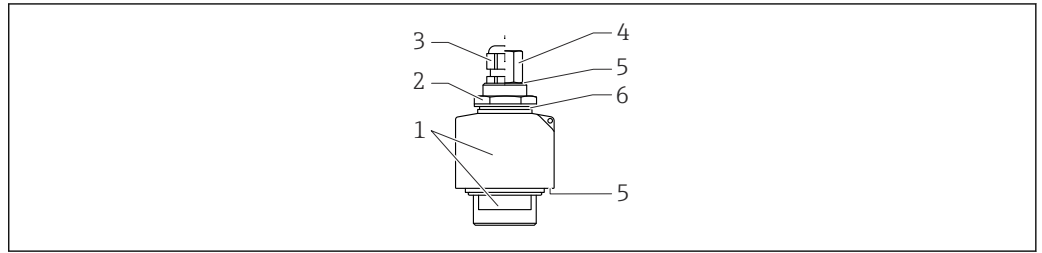
11 Vastamutteri; mitat. Mittausyksikkö mm (in)

- i** Vastamutteri sisältyy seuraavien antureiden toimitukseen:
FDU90-*G*** (taka G1-kierre)
- Vastamutteri ei sovellu NPT-kierteisiin.

Paino

Paino kaapeli mukaan lukien 5 m (16 ft)

- Tulvasuojaputkea ei lasketa mukaan: noin 0.9 kg (1.98 lb)
- Tulvasuojaputki lasketaan mukaan: noin 1.0 kg (2.21 lb)

Materiaalit

A0038714

12 **Materiaalit**

- 1 Anturin kotelo: PVDF
- 2 Vastamutteri: PA6.6
- 3 Kaapeliläpivienti: PA
- 4 Putken sovitin: CuZn nikkelipinnoitettu
- 5 O-rengas: EPDM
- 6 Tiiviste: EPDM

Liitäntäkaapelin materiaalit

PVC

G1"-vastamutterin materiaali

- Vastamutteri: PA6.6
- Tiiviste (sisältyy toimitukseen): EPDM

Sertifikaatit ja hyväksynät

CE-merkki

Mittausjärjestelmä täyttää sovellettavien EY-direktiivien lakimääräykset. Ne sekä käytetyt standardit on ilmoitettu vastaavassa EY-vaatimustenmukaisuusvakuutuksessa.

Endress+Hauser on kiinnittänyt laitteeseen testien läpäisyn osoittamiseksi CE-merkin.

RoHS

Mittausjärjestelmä täyttää vaarallisten aineiden käytön rajoittamista koskevan direktiivin 2011/65/EU (RoHS 2) ainerajoitukset.

RCM-valintamerkki

Toimitettu tuote tai mittausjärjestelmä täyttää ACMA (Australian Communications and Media Authority) verkon eheyden, yhteentoimivuuden, suorituskykyominaisuudet sekä terveys- että turvallisuussäädökset. Tässä etenkin lakisäätteiset vaatimukset koskien sähkömagneettista yhteensopivuutta täytyvät. Tuotteissa on merkintä RCM-valintamerkki laitekilvessä.



A0029561

Ex-hyväksyntä

Saatavat Ex-hyväksynät: katso tuotekonfiguraattori



Ex-hyväksytyt anturit voidaan liittää FMU90-lähettimeen ilman Ex-hyväksyntää.

Muut normit ja ohjeistot**EN 60529**

Sähkölaitteiden koteloitiluokat (IP-luokka)

EN 61326 -sarja

EMC-tuoteperehstandardi sähkölaitteiden mittaukseen, ohjaukseen ja laboratoriokäyttöön

NAMUR

Prosessiteollisuuden automaatioteknologian käyttäjäyhdistys

Tilaustiedot

Tilaustiedot

Yksityiskohtaiset tilaustiedot ovat saatavana lähimmästä myyntiorganisaatiosta www.addresses.endress.com tai tuotekonfiguraattorista kohdasta www.endress.com

1. Napsauta Corporate
2. Valitse maa
3. Napsauta Products
4. Valitse tuote suodattimien ja hakunkentän avulla
5. Avaa tuotesivu

Configuration-painike tuotteen kuvan oikealla puolella avaa tuotekonfiguraattorin.

Tuotekonfiguraattori - työkalu yksilölliseen tuotekonfigurointiin

- Tuoreimmat konfigurointitiedot
- Laitteesta riippuen: Mittauspistekohtaisten tietojen, kuten mittausalue tai käyttökieli, suora syöttö
- Poissulkemisperusteiden automaattinen varmistaminen
- Tilauskoodin automaattinen luominen ja sen erittely PDF- tai Excel-tulostusmuotoon
- Mahdollisuus tilata suoraan Endress+Hauser Online Shopista

5-piste-lineaarisuusprotokolla

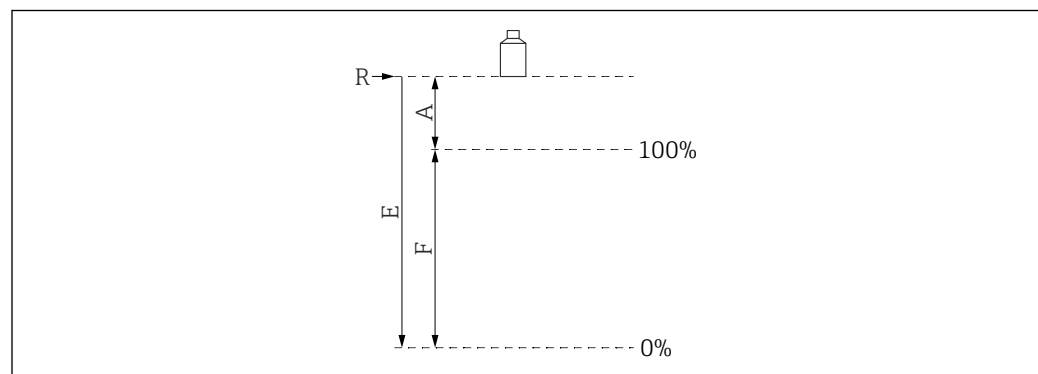
5-piste-lineaarisuusprotokollan ehdot

- 5-piste-lineaarisuusprotokolla koskee koko mittausjärjestelmää, koostuen anturista ja lähettimestä. Tilauksen yhteydessä määritä lähetinanturin tulo, jossa anturia testataan.
- Linearisointitesti suoritetaan lähettimen viitekäyttöolosuhteissa.

Linearisointipisteiden paikka

- Linearisointiprotokollan 5 pistettä jaetaan tasaisesti alueelle S.
- Alueen määrittämiseksi kohteiden **Empty calibration** (E) (kalibrointi tyhjänä) ja **Full calibration** (F) (täysi kalibrointi) arvot on määritettävä tilauksen yhteydessä.
- Määritettyjä arvoja käytetään vain luotaessa lineaarisuusprotokolla. **Empty calibration** ja **Full calibration** nollataan sitten tehdasasetuksiin.

Välin määrittämisen ehdot



A0019526

13 Välin määrittävät muuttujat

- R Viitepiste (anturin kalvo)
 E "Empty calibration" (kalibrointi tyhjänä) (etäisyys anturin kalvosta 0%-pisteeseen)
 F "Full calibration" (kalibrointi täynnä) (etäisyys 0%-pisteestä 100%-pisteeseen)
 A Etäisyys anturin kalvosta 100%-pisteeseen

- $E \leq 3\,000$ mm (118 in)
- $F = 100 \dots 2\,900$ mm (3.94 ... 114 in)
- $A \geq 160$ mm (6.3 in)

Toimitussisältö

- Anturin tilattu versio
- Sertifioiduille versioille: turvallisuusohjeet (XAs)
- Antureille, joissa on anturin lämmitin: liitinmoduuli FMU90-lähettimen kenttäkoteloon asennusta varten
- Antureille, joissa on G1"-prosessiliitäntä: vastamutteri (PA6.6) ja tiiviste (EPDM)

Lisätarvikkeet**Anturin jatkoakaapeli**

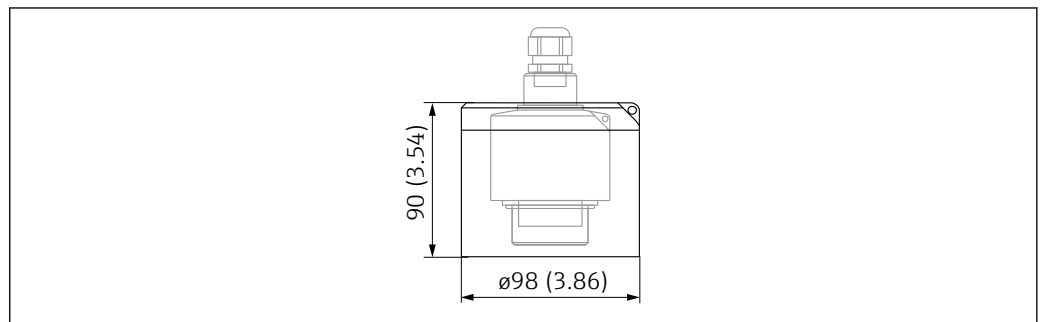
- Suurin sallittu yhteispituus (anturin kaapeli + jatkoakaapeli): 300 m (984 ft)
- Anturin kaapeli ja jatkoakaapeli ovat samantyyppisiä kaapeleita.

Anturi ilman anturin lämmitintä

- Kaapelityyppi: LiYCY 2x(0.75)
- Materiaali: PVC
- Ympäristön lämpötila: -40 ... +105 °C (-40 ... +221 °F)
- Tilausnumero: 71027742

Anturi, jossa anturin lämmitin

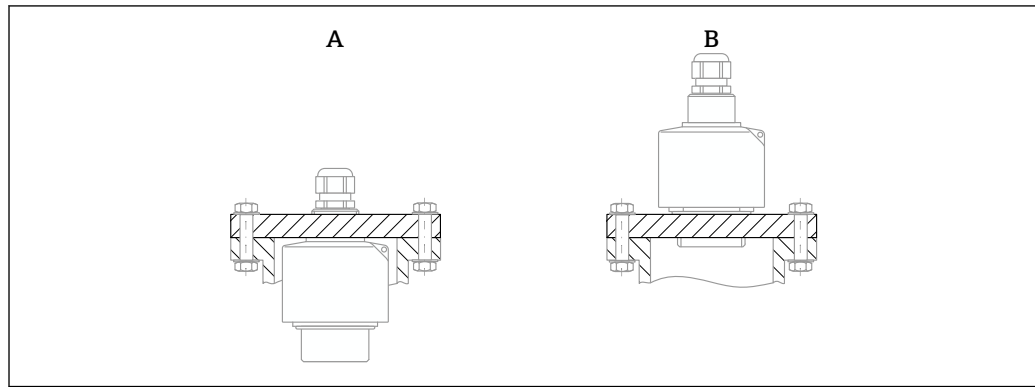
- Kaapelityyppi: LiYY 2x(0.75)D+2x0.75
- Materiaali: PVC
- Ympäristön lämpötila: -40 ... +105 °C (-40 ... +221 °F)
- Tilausnumero: 71027746

Sääsuojus

14 Sääsuojus. Mittausyksikkö mm (in)

- **Materiaali:** PVDF
- **Tilausnumero:** 52025686

Kiinni kierrettävä laippa FAX50

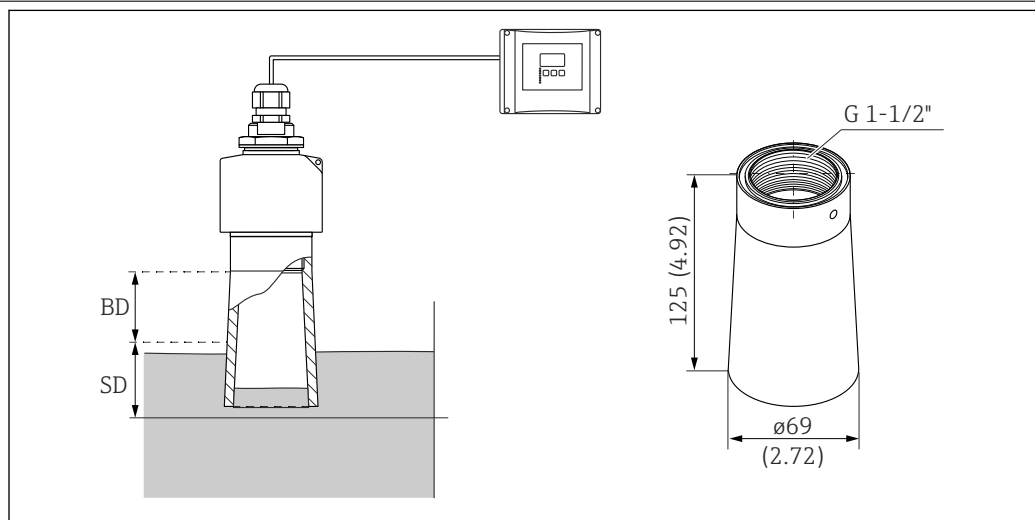


A0044263

- A Asennus takakierteeseen G1 tai NPT 1
B Asennus etukierteeseen G 1-1/2 tai NPT 1-1/2

- i** Voidaan käyttää seuraaviin:
- Etukierre G1-1/2 tai NPT1-1/2
 - Takakierre G1 tai NPT1
 - Saatavat laippakoot: katso tuotekonfiguraattori
 - Minimi nimellishalkaisija: DN80 / NPS 3"

Tulvasuojaputki



A0036330

15 Tulvasuojaputki. Mittausyksikkö mm (in)

BD Kuollut alue

SD Turvaetäisyys (käyttäjän määrittämä)

Käyttö

Estää väliaineen pinnan pääsyn anturin kuolleelle alueelle tulvatilanteessa.

Tekniset tiedot

- Kierre: G1-1/2"
- Putken materiaali: PP
- Tiivisteiden materiaali: EPDM
- Paino: 0.12 kg (0.26 lb)

Tilattu varaosana

Tilausnumero 71091216

Tilattu anturin kanssa

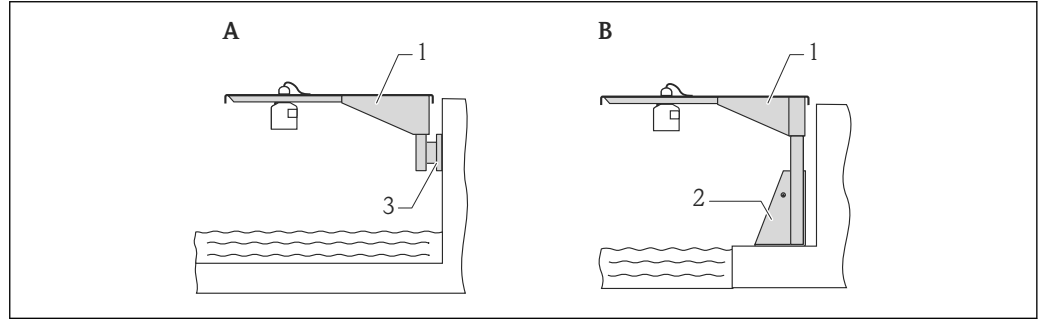
- Tilauskoodi: FDU90-****B
- Anturissa on tällöin aina G 1-1/2" -kierre edessä - riippumatta koodin 020, "Process connection" alla valitusta vaihtoehdosta.

Asennus

1. Syötä tiiviste ja kiristä tulvasuojaputki käsin vasteeseen saakka.
2. Tee uusi perusasetus mukaan lukien häiriökaiun poistaminen (kartoitus).

Ulokevarsi antureille

Sovellus



A0019589

16 Anturin asentaminen ulkonevan kannatinpalkin varren kanssa

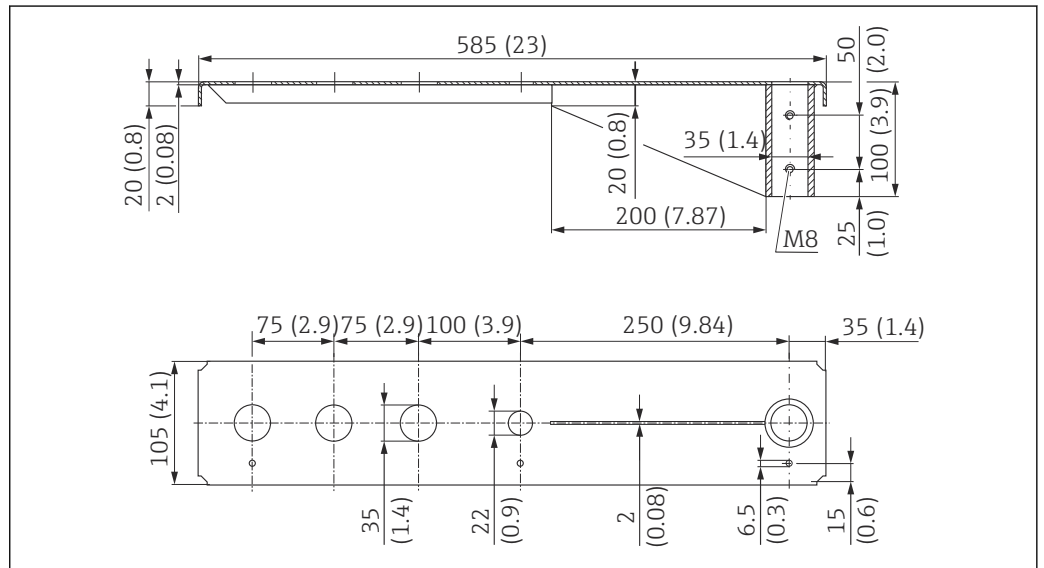
- A Asennus varrella seinäkiinnikkeeseen
 B Asennus varrella asennuskehikkoon
 1 Ulkoneva kannatinpalkki
 2 Asennuskehikko
 3 Seinäkiinnike

Aukkojen käyttö

- 35 mm (1.4 in) aukko
Anturi, jossa vastamutteri
- 22 mm (0.9 in) aukko
Lämpötila-anturi (esim. Omnigrad TR61, jossa TA50-prosessiliitäntä)

Mitat

Ulkoneva kannatinpalkki 500 mm, G 1" tai MNPT 1"-liitännöille takana



A0037806

17 Mitat. Mittausyksikkö mm (in)

Paino:

3.0 kg (6.62 lb)

Materiaali

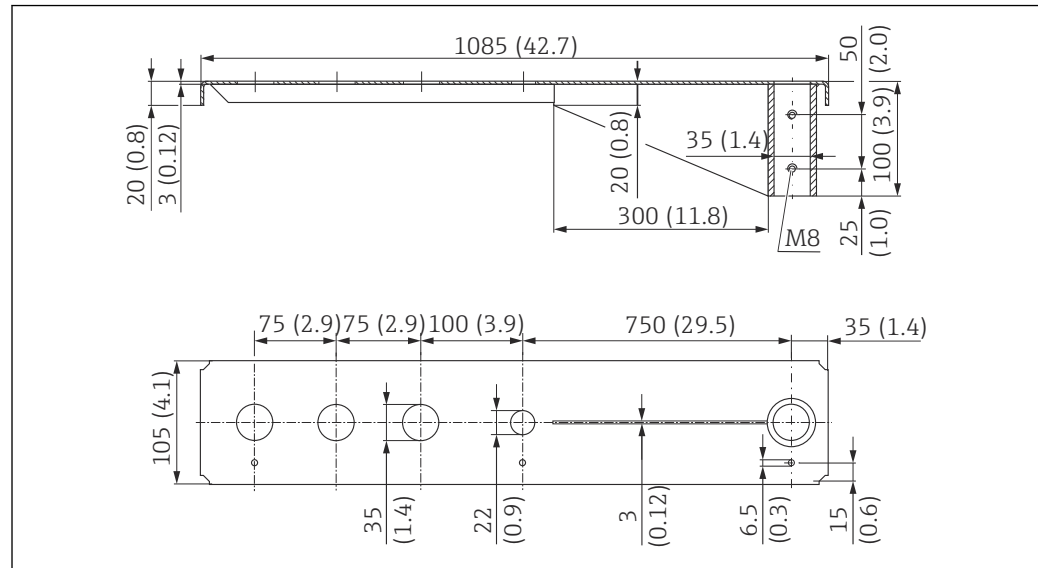
316L (1.4404)

Tilausnumero

71452315

- i** ■ 35 mm (1.38 in) aukot kaikille G 1" tai MNPT 1" -liitännöille takana
- 22 mm (0.87 in) aukkoa voidaan käyttää mille tahansa lisäanturille
- Kiinnitysruuvit sisältyvät toimitukseen

Ulkoneva kannatinpalkki 1 000 mm, G 1" tai MNPT 1"-liitännöille takana



18 Mitat. Mittausyksikkö mm (in)

Paino:

5.4 kg (11.91 lb)

Materiaali

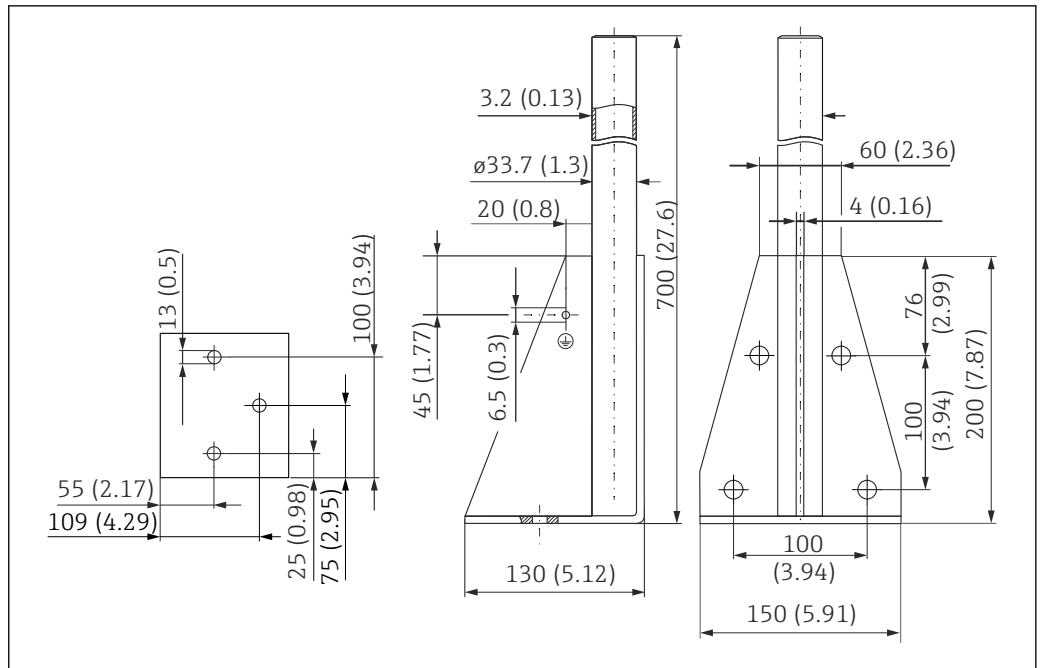
316L (1.4404)

Tilausnumero

71452316

- i** ■ 35 mm (1.38 in) aukot kaikille G 1" tai MNPT 1" -liitännöille takana
- 22 mm (0.87 in) aukkoa voidaan käyttää mille tahansa lisäanturille
- Kiinnitysruuvit sisältyvät toimitukseen

Kehikko, 700 mm (27.6 in)



A0037799

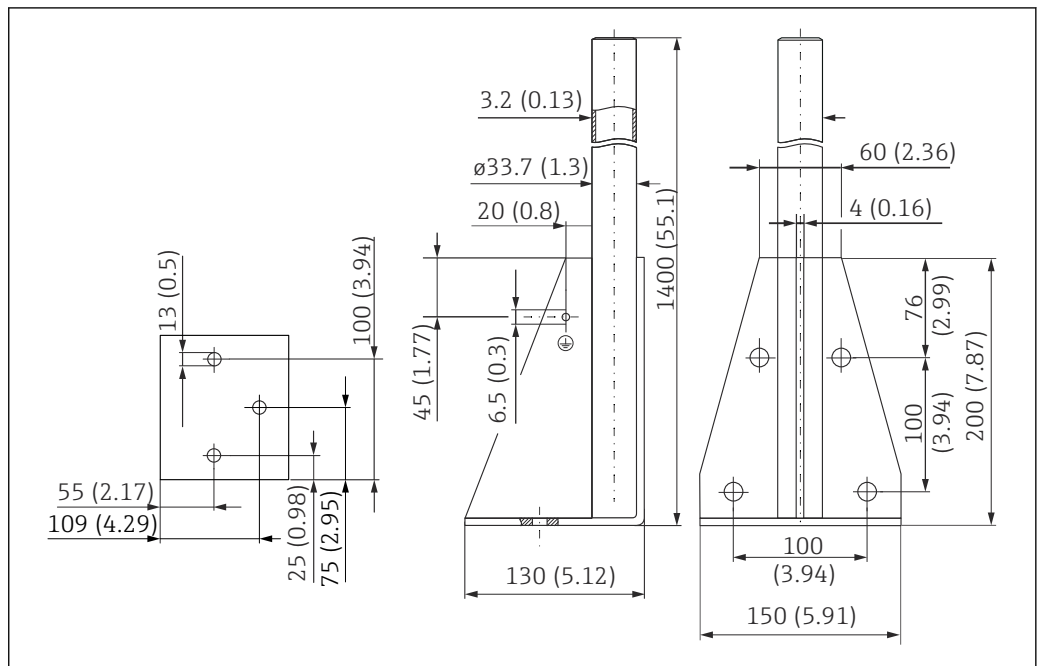
19 Mitat. Mittausyksikkö mm (in)

Paino:
4.0 kg (8.82 lb)

Materiaali
316L (1.4404)

Tilausnumero
71452327

Kehikko, 1400 mm (55.1 in)



A0037800

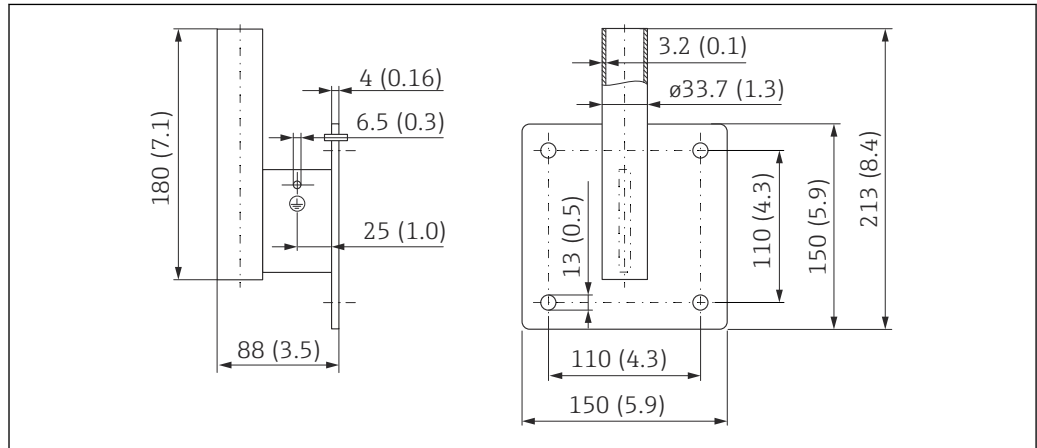
20 Mitat. Mittausyksikkö mm (in)

Paino:
6.0 kg (13.23 lb)

Materiaali
316L (1.4404)

Tilausnumero
71452326

Seinäkiinnike ulkonevalla kannatinpalkille, jossa niveltappi



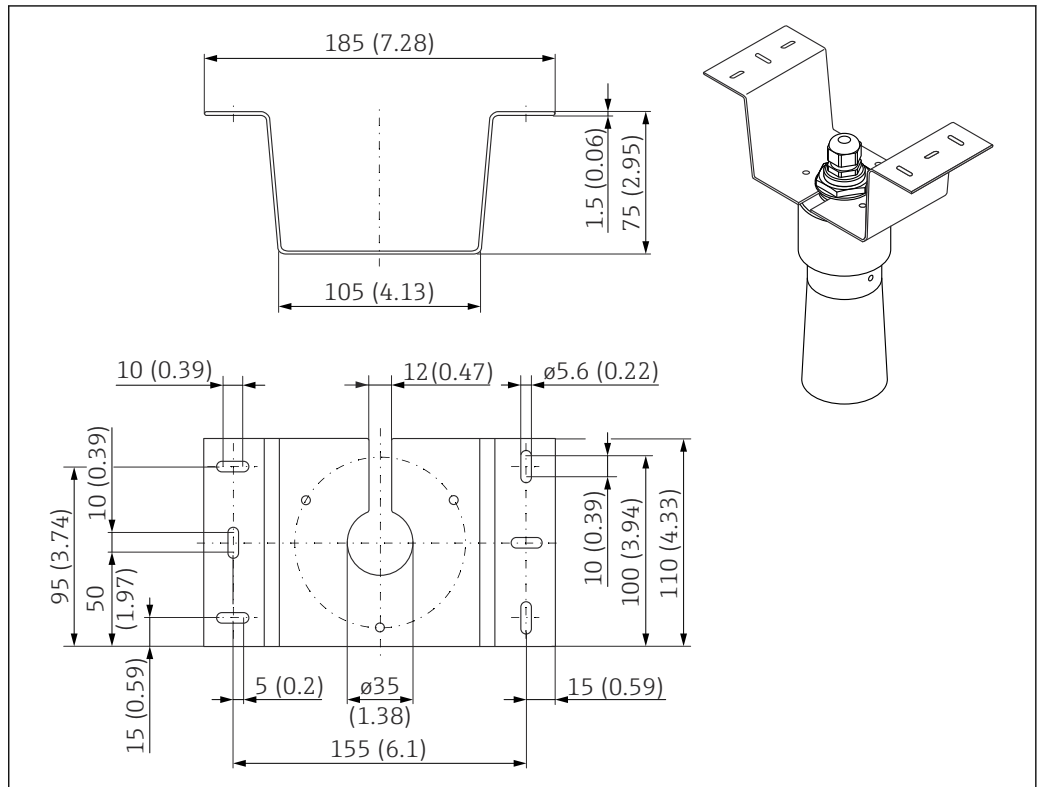
A0019350

21 Seinäkiinnikkeen mitat. Mittausyksikkö mm (in)

Paino
1.21 kg (2.67 lb)

Materiaali
316L (1.4404)

Tilausnumero
71452323

**Asennuskiinnike
kattoasennusta varten**


A0028176

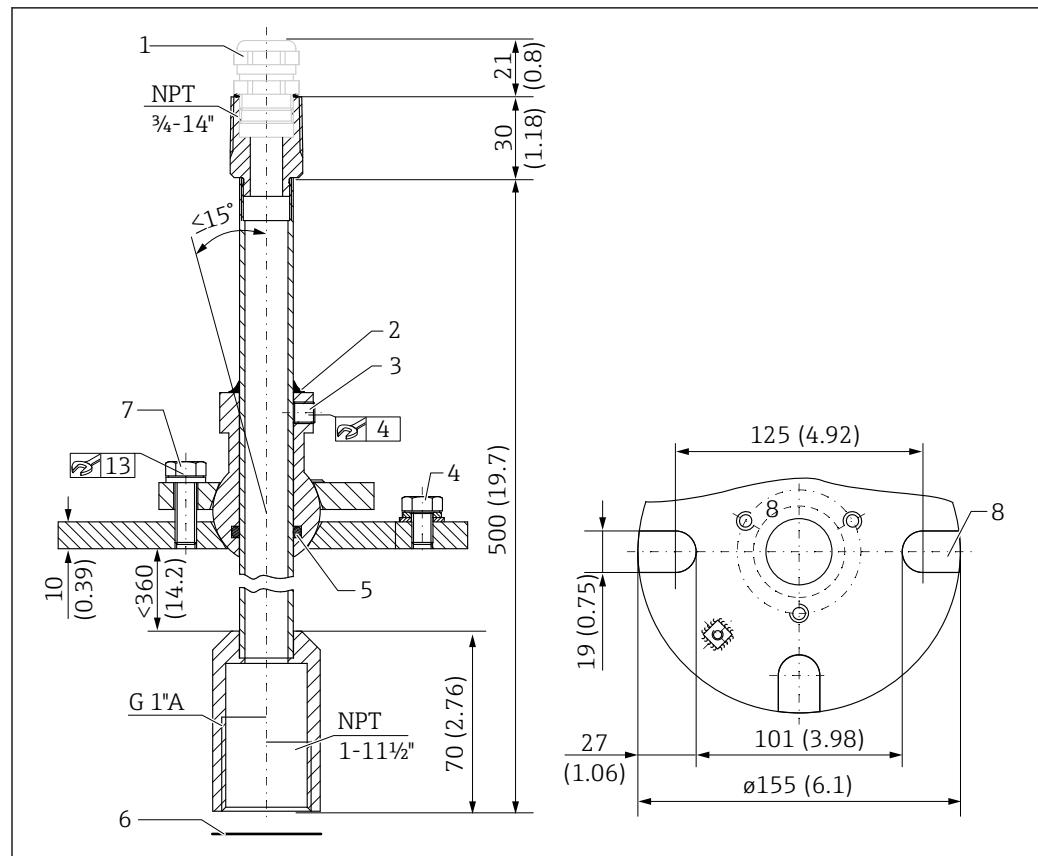
22 Asennuskiinnike kattoasennusta varten. Mittausyksikkö mm (in)

- Materiaali: 316L (1.4404)
- Tilausnumero: 71093130

FAU40 suunnattava yksikkö
Käyttö

- Ultraäänianturin kohdistaminen kiinteiden jauhe- ja raeaineiden pinnan kanssa
- Kääntöalue: 15°
- Räjähdyksivaarallisten tilojen alueen erottaminen

Mitat



23 FAU40 suunnattava yksikkö. Mittausyksikkö mm (in)

- 1 Kaapeliläpivienni M20x1.5 (jos valittu tuotteen rakenteessa)
- 2 Tiiviste tässä
- 3 Kaksi kuusioruuvia korkeuden säätöä varten (8 Nm (6 lbf ft)±2 Nm (±1.5 lbf ft))
- 4 Maadoitusruuvi
- 5 O-rengas
- 6 Anturin mukana on tiiviste, sitä tulee käyttää ATEX-sovelluksissa vyöhykkeellä 20
- 7 Ruuvi sivuttaissäätöä varten (18 Nm (13.5 lbf ft)±2 Nm (±1.5 lbf ft))
- 8 Asennusaukot (versiossa, jossa UNI-laippa)

Lisätiedot



Tekniset tiedot TI00179F

RNB130-virransyöttöyksikkö anturin lämmitystä varten

Tekniset tiedot

- **Toiminta:** Ensiökytketyn tilan virransyöttö
- **Tulo:** 100 ... 240 V_{AC}
- **Lähtö:** 24 V_{DC}; maks. 30 V virhetapauksessa

Liitännävaihtoehdot

- Yksivaiheinen A/C verkkovirtajärjestelmä
- Kolmivaiheisen syöttöjärjestelmän (TN-, TT- tai IT-järjestelmä VDE 0100 T 300/IEC 364-3:n mukaan) kaksivaihejohtimet

Lisävarusteena saatava: IP66 suojakotelo

Lisätiedot



Tekniset tiedot TI00120R

**IP66-suojakotelo RNB130-
virransyöttöyksikölle**

- **Tilausnumero:** 51002468
- **Lisätiedot:** Tekniset tiedot TI00080R

Täydentävät asiakirjat

**Dokumentit FMU90-
lähettimelle**

- Tekniset tiedot TI00397F
- Käyttöohjeet:
 - BA00288F (HART, pintamittaus)
 - BA00289F (HART, virtausmittaus)
 - BA00292F (Profibus DP, pintamittaus)
 - BA00293F (Profibus DP, virtausmittaus)
- Laiteparametrien kuvaus: GP01151F

**Dokumentit FMU95-
lähettimelle**

- Tekniset tiedot TI00398F
- Käyttöohjeet: BA00344F
- Laiteparametrien kuvaus: GP01152F

Muu dokumentaatio



Lisätietoja ja dokumentteja saatavana nyt Endress+Hauserin verkkosivuilta:
www.endress.com → Downloads.





71766887

www.addresses.endress.com
