

Kortfattad bruksanvisning

Liquiline CM42B

2-trådstransmitter

Enhet för montering på DIN-skena

Mätning med digitala Memosens-sensorer







Innehållsförteckning









1	Om det här dokumentet	3
1.1	Säkerhetsinformation	3
1.2	Symboler	3
1.3	Symboler på enheten	3
1.4	Dokumentation	4
2	Allmänna säkerhetsinstruktioner	5
2.1	Krav på personal	5
2.2	Avsedd användning	5
2.3	Arbets säkerhet	5
2.4	Drifts säkerhet	6
2.5	Produktsäkerhet	6
2.6	IT-säkerhet	6
3	Produktbeskrivning	7
3.1	Produktens utformning	7
4	Godkännande av leverans och produktidentifiering	9
4.1	Godkännande av leverans	9
4.2	Produktidentifiering	9
4.3	Leveransens innehåll	10
5	Installation	11
5.1	Installationskrav	11
5.2	Installera enheten	12
5.3	Kontroll efter installation	22
6	Elanslutning	23
6.1	Anslutningskrav	23
6.2	Ansluta enheten	24
6.3	Säkerställa skyddsklass	31
6.4	Kontroll efter anslutning	32
7	Driftalternativ	32
7.1	Översikt över användargränssnitt	32
7.2	Åtkomst till driftmenyn via den lokala displayen	32
7.3	Åtkomst till driftmenyn via konfigureringsprogramvaran	39
8	Systemintegration	42
8.1	Infoga mätinstrumentet i systemet	42
9	Driftsättning	44
9.1	Förberedelser	44
9.2	Funktionskontroll	44
9.3	Tid och datum	45
9.4	Konfigurera menyspråket	45
9.5	Överföra enhetsparameter till andra enheter	45
	Sökindex	46

1 Om det här dokumentet

1.1 Säkerhetsinformation

Informationsstruktur	Betydelse
 Orsaker (/konsekvenser) Vid behov, Konsekvenser om reglerna inte efterlevs (om tillämpligt) <ul style="list-style-type: none"> ▶ Åtgärd 	Den här symbolen varnar för en farlig situation. Om den farliga situationen inte förhindras kommer det att leda till allvarliga olyckor eller olyckor med dödlig utgång.
 Orsaker (/konsekvenser) Vid behov, Konsekvenser om reglerna inte efterlevs (om tillämpligt) <ul style="list-style-type: none"> ▶ Åtgärd 	Den här symbolen varnar för en farlig situation. Om den farliga situationen inte förhindras kan det leda till allvarliga olyckor eller olyckor med dödlig utgång.
 Orsaker (/konsekvenser) Vid behov, Konsekvenser om reglerna inte efterlevs (om tillämpligt) <ul style="list-style-type: none"> ▶ Åtgärd 	Den här symbolen varnar för en farlig situation. Om denna situation inte förhindras kan det leda till lindriga eller mer allvarliga personskador.
 Orsak/situation Vid behov, Konsekvenser om reglerna inte efterlevs (om tillämpligt) <ul style="list-style-type: none"> ▶ Åtgärd/kommentar 	Den här symbolen informerar dig om situationer som kan leda till materiella skador.

1.2 Symboler

	Ytterligare information, tips
	Tillåtet
	Rekommenderat
	Inte tillåtet eller ej rekommenderat
	Hänvisning till enhetsdokumentation
	Referens till sida
	Referens till grafik
	Resultat av ett enskilt steg

1.3 Symboler på enheten

	Hänvisning till enhetsdokumentation
	Kassera inte produkter som har denna märkning som osorterat hushållsavfall. Returnera dem i stället till tillverkaren för kassering under tillämpliga förhållanden.

1.4 Dokumentation

Förutom dessa kortfattande användarinstruktioner, finns följande handböcker tillgängliga på produktsidorna på vår webbplats:

Användarinstruktioner, BA02381C

- Enhetsbeskrivning
- Driftsättning
- Användning
- Enhetsspecifik diagnostik och felsökning
- Underhåll
- Reparation och reservdelar
- Tillbehör
- Teknisk information

2 Allmänna säkerhetsinstruktioner

2.1 Krav på personal

- Installation, driftsättning, drift och underhåll av mätsystemet får endast utföras av teknisk personal med specialutbildning.
- Den tekniska personalen måste vara auktoriserad av anläggningsoperatören att utföra de angivna arbetsuppgifterna.
- Elanslutningen får endast utföras av en behörig elektriker.
- Den tekniska personalen måste ha läst och förstått dessa användarinstruktioner och ska följa de anvisningar som anges i dem.
- Fel vid mätpunkten får endast åtgärdas av behörig och specialutbildad personal.



Reparationer som inte beskrivs i dessa användarinstruktioner får endast utföras direkt i tillverkarens anläggning eller av serviceorganisationen.

2.2 Avsedd användning

2.2.1 Användningsområden

Enheten är en 2-trådstransmitter för anslutning av digitala sensorer med Memosens-teknik eller (konfigurerbara). Den har en strömutgång för 4 till 20 mA med HART-kommunikation som tillval och kan styras via enhetens display eller med en smarttelefon eller en annan mobil enhet via Bluetooth.

Enheten är avsedd att användas i följande branscher:

- Kemisk industri
- Läkemedelsindustrin
- Vatten och avlopp
- Livsmedels- och dryckesproduktion
- Kraftstationer
- Applikationer i explosionsfarliga områden
- Andra industriella applikationer

2.2.2 Ej avsedd användning

All annan användning än den avsedda äventyrar säkerheten för människor och mätsystemet. All annan användning är därför inte tillåten.

Tillverkaren har inget ansvar för skador som beror på felaktig eller ej avsedd användning.

2.3 Arbetssäkerhet

Driftansvarig är ansvarig för att säkerställa överensstämmelse med följande säkerhetsföreskrifter:

- Installationsföreskrifter
- Lokala standarder och föreskrifter
- Föreskrifter för explosionsskydd

Elektromagnetisk kompatibilitet

- Produkten har testats för elektromagnetisk kompatibilitet i enlighet med tillämpliga internationella standarder för industriella applikationer.
- Den angivna elektromagnetiska kompatibiliteten gäller endast om produkten är ansluten enligt dessa användarinstruktioner.

2.4 Driftsäkerhet

Innan hela mätpunkten driftsätts:

1. Verifiera att alla anslutningar är korrekta.
2. Se till att alla elektriska ledningar och slangkopplingar är intakta.

Procedur för skadade produkter:

1. Använd inte skadade produkter och förvara dem så att de inte används av misstag.
2. Märk skadade produkter som defekta.

Under drift:

- Om felen inte kan åtgärdas
ta produkter ur drift och skydda dem mot oavsiktlig användning.

2.5 Produktsäkerhet

Produkten är utformad att uppfylla moderna och avancerade säkerhetskrav. Relevanta föreskrifter och internationella standarder har följts.

2.6 IT-säkerhet

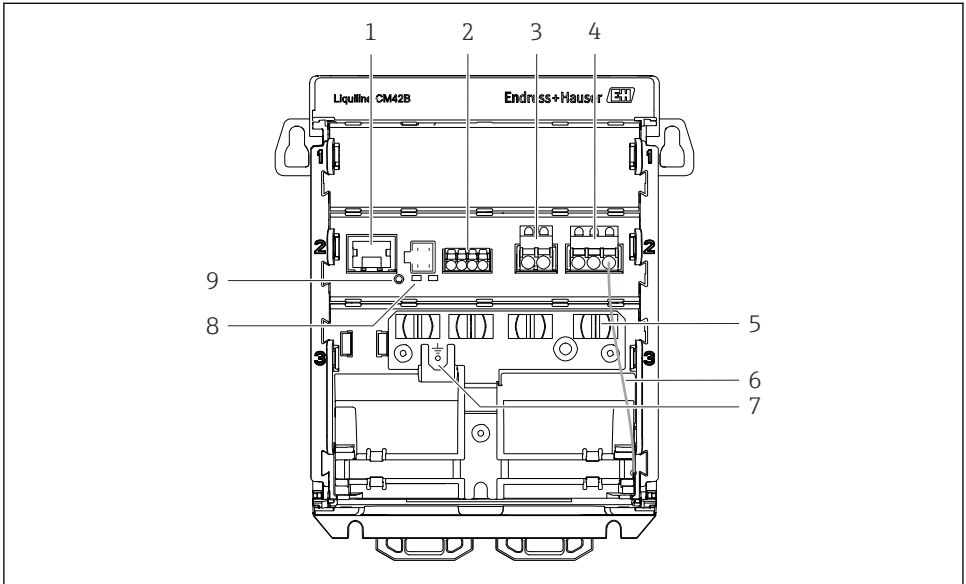
Vi lämnar endast garanti om enheten installeras och används enligt beskrivningen i användarinstruktionerna och säkerhetshandboken. Enheten är utrustad med säkerhetsmekanismer som skyddar den mot oavsiktliga ändringar av enhetens inställningar.

IT-säkerhetsåtgärder i linje med den driftansvariges säkerhetsstandarder och åtgärder för att tillhandahålla ytterligare skydd för enheten och överföring av enhetsdata måste vidtas av den driftansvarige. För mer information, se säkerhetshandboken.

3 Produktbeskrivning

3.1 Produktens utformning

3.1.1 Enhet



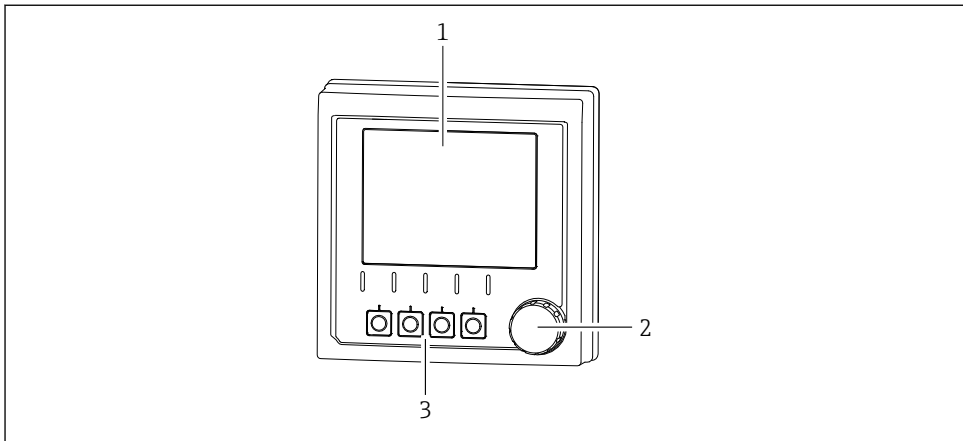
A0054759

- 1 RJ50-uttag för displaykabel
- 2 Memosens-ingång
- 3 Strömutgång 1: 4 ... 20 mA/HART som tillval, passiv
- 4 Strömutgång 2 (tillval): 4 ... 20 mA, passiv
- 5 Plintskena
- 6 Invändig jordkabel (fabriksmonterad)
- 7 Anslutning för potentialutjämning eller funktionsjordning, anslutning via kabelsko 6,35 mm
- 8 Statuslysdioder
- 9 Återställningsknapp



Statuslysdioderna är endast aktiva om ingen extern display är ansluten.

3.1.2 Extern display (tillval)



A0054836

☑ 1 Extern display (tillval)

- 1 Display
- 2 Navigationsvred
- 3 Funktionsknappar, tilldelning beror på meny

3.1.3 Mätparametrar

Transmitteren är konstruerad för digitala Memosens-sensorer.

Följande mätparametrar är:

- pH/redox
- Konduktivitet, mäts konduktivt
- Konduktivitet, mäts induktivt
- Löst syre, mäts amperometriskt
- Löst syre, mäts optiskt

Mätparametrarna och sensortyp kan ändras via användargränssnittet.

För en lista med kompatibla sensorer, se användarinstruktionerna, avsnittet "Tillbehör".

4 Godkännande av leverans och produktidentifiering

4.1 Godkännande av leverans

1. Kontrollera att förpackningen inte är skadad.
 - ↳ Kontakta återförsäljaren om förpackningen är skadad.
Behåll den skadade förpackningen tills ärendet är utrett.
2. Kontrollera att innehållet inte är skadat.
 - ↳ Kontakta återförsäljaren om det levererade innehållet är skadat.
Behåll de skadade varorna tills ärendet är utrett.
3. Kontrollera att leveransen är fullständig och att ingenting saknas.
 - ↳ Jämför frakthandlingarna med din order.
4. Vid förvaring och transport ska produkten förpackas så att den är skyddad mot stötar och fukt.
 - ↳ Originalförpackningen ger bäst skydd.
Följ anvisningarna för tillåtna miljöförhållanden.

Kontakta din återförsäljare eller ditt lokala försäljningscenter om du har några frågor.

4.2 Produktidentifiering

4.2.1 Märkskylt

Följande information om enheten finns på märkskylten:

- Uppgifter om tillverkaren
 - Produktbeteckning
 - Serienummer
 - Omgivningsförhållanden
 - Ingångs- och utgångsvärden
 - Säkerhetsinformation och varningar
 - Ex-märkningar
 - Certifieringsinformation
 - Varningar
- ▶ Jämför informationen på märkskylten med din order.

4.2.2 Identifiera produkten

Tillverkarens adress

Endress+Hauser Conducta GmbH+Co. KG
Dieselstraße 24
70839 Gerlingen
Tyskland

Produktsida

www.endress.com/CM42B

Tolka orderkoden

Din produkts orderkod och serienummer finns på följande ställen:

- I leveransdokumenten
- På den interna märkskylten
- Serienummer: på märkskylten
- Orderkod via enhetsmenyn: **Meny/System/Information/Apparat**

Hitta information om produkten

1. Skanna produktens QR-kod.
2. Öppna URL i en webbläsare.
3. Klicka på produktöversikten.
 - ↳ Ett nytt fönster öppnas. Här finns information om enheten, inklusive produktdokumentationen.

Hämta information om produkten (om det saknas alternativ för att skanna QR-koden)

1. Gå till www.endress.com.
2. Sidsökning (förstoringsglassymbol): Ange giltigt serienummer.
3. Sökning (förstoringsglas).
 - ↳ Produktstrukturen visas i ett popup-fönster.
4. Klicka på produktöversikten.
 - ↳ Ett nytt fönster öppnas. Här finns information om enheten, inklusive produktdokumentationen.

4.3 Leveransens innehåll

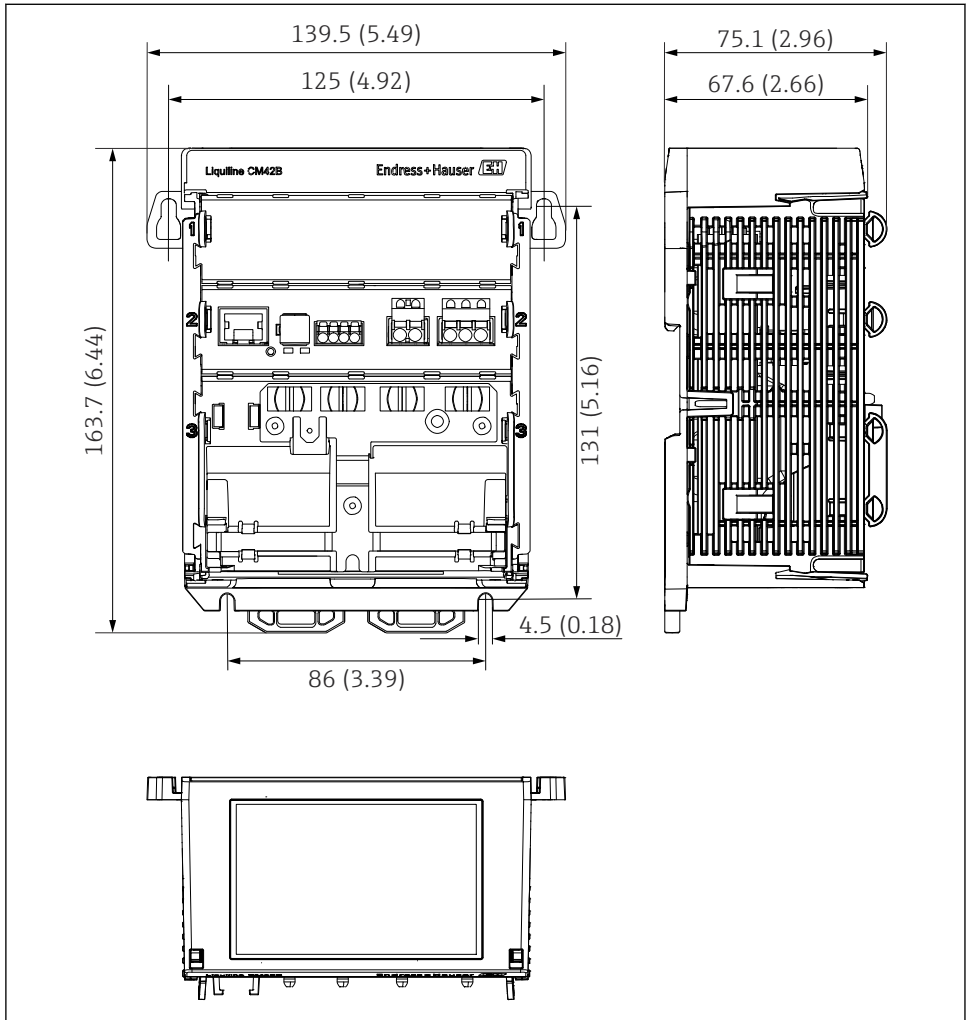
Leveransomfattning:

- Liquiline CM42B
 - Kortfattade användarinstruktioner
 - Säkerhetsinstruktioner för explosionsfarligt område (för Ex-versioner)
- Om du har några frågor:
Kontakta din återförsäljare eller ditt lokala försäljningscenter.

5 Installation

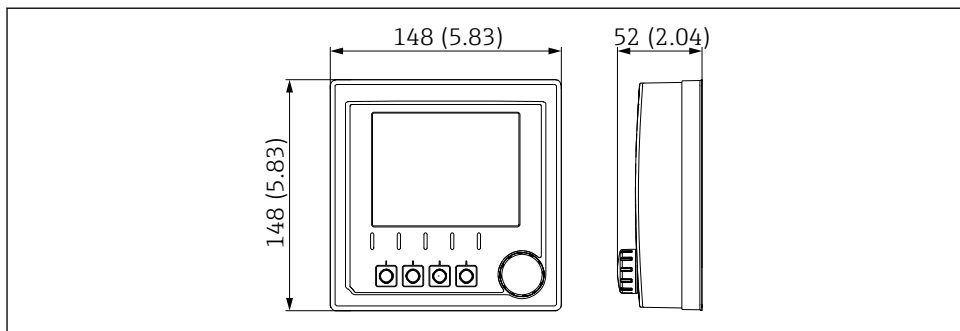
5.1 Installationskrav

5.1.1 Mått



A0057647

2 Enhetens mått i mm (tum)



A0055931

3 Den externa displayens mått i mm (tum)

5.1.2 Föroreningsgrad

Enheten är konstruerad för användning i en miljö med föroreningsgrad 2.

- Installera enheten i ett lämpligt hus.

5.2 Installera enheten

5.2.1 Montering på DIN-skena enligt IEC 60715

OBS

Kondensering på enheten

Potentiellt fel på enheten

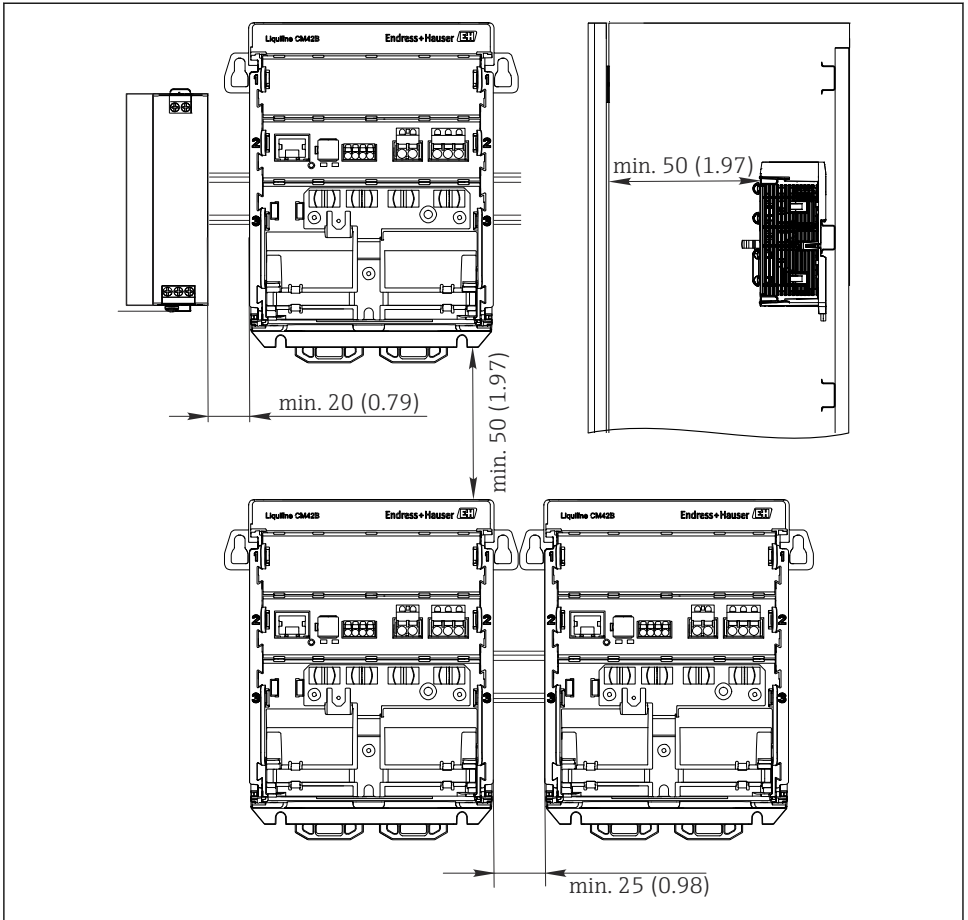
- Enheten uppfyller skyddsklass IP20. Den är utformad för miljöer med icke-kondenserande fukt.
- Följ angivna omgivningsförhållanden, t.ex. genom att installera enheten i lämplig förslutning.

OBS

Felaktig monteringsplats i styrskåpet, ej följda utrymmesföreskrifter

Möjliga fel som orsakas av överhettning och störningar från andra enheter!

- Placera inte enheten direkt ovanför en värmekälla.
- Komponenterna är konstruerade för luftkyllning. Undvik uppbyggnad av värme. Säkerställ att öppningar inte täcks av t.ex. kablar.
- Iaktta angivna avstånd till andra enheter.
- Håll enheten fysiskt skild från frekvensomvandlare och högspänningseinheter.



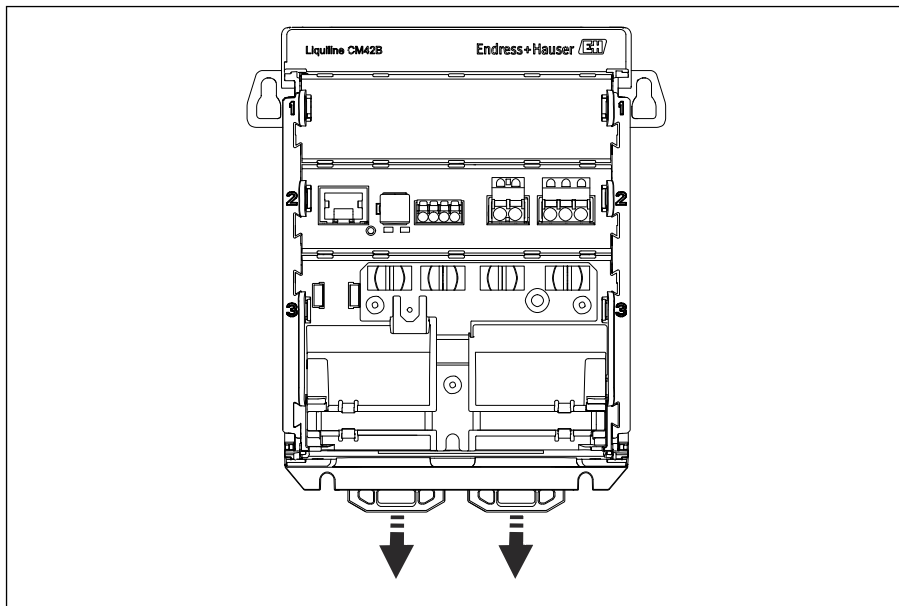
A0057277

4 Minsta utrymme i mm (tum)

Minsta utrymme som krävs:

- Avstånd på sidan, till andra enheter och styrskåp på vägg:
minst 20 mm (0,79 tum)
- ovanför och under enheten och djupavstånd (till styrskåpets lucka eller andra enheter som installerats där):
minst 50 mm (1,97 tum)

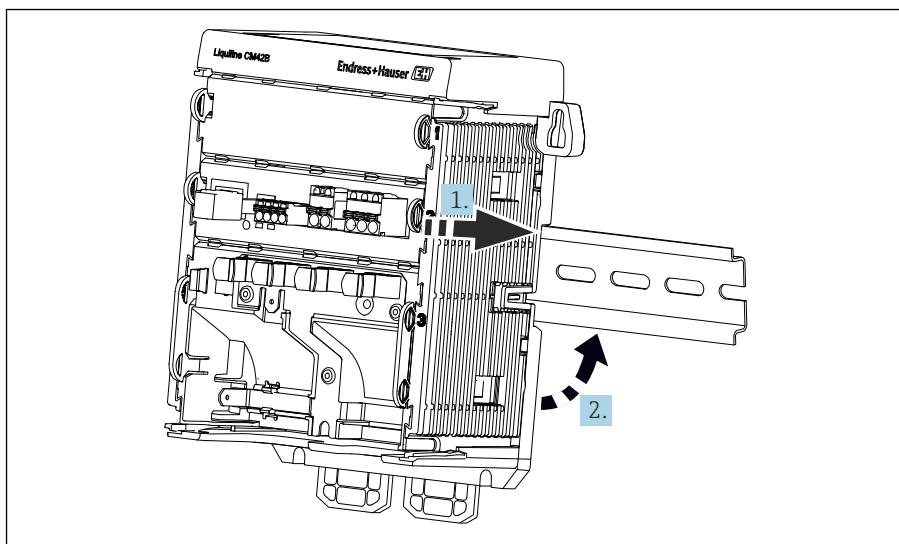
1.



A0053951

Vid leverans är fästklämmorna låsta för att säkra DIN-skenan.
Lås upp säkringsklämmorna genom att dra dem nedåt.

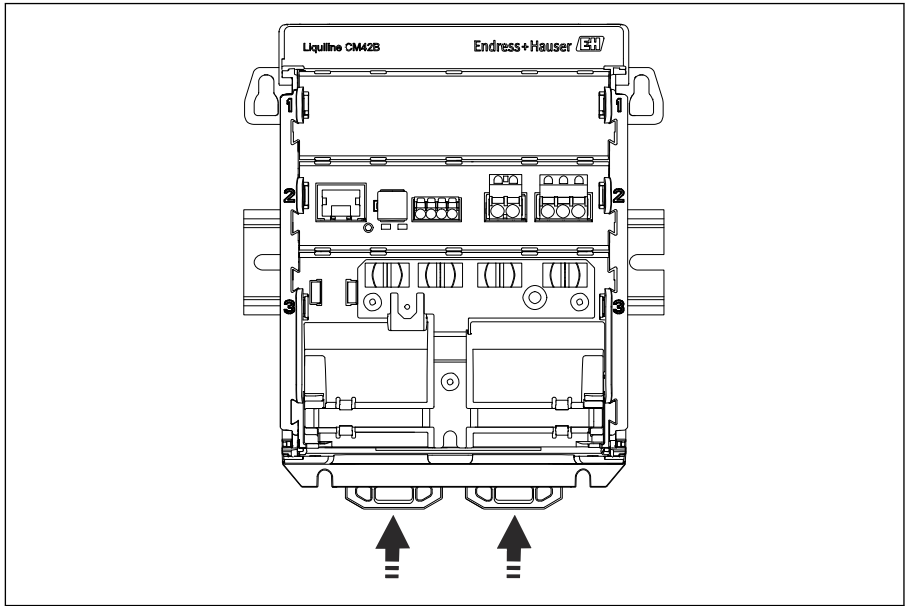
2.



A0053961

Fäst enheten ovanifrån på DIN-skenan (1) och säkra den genom att trycka ner (2).

3.



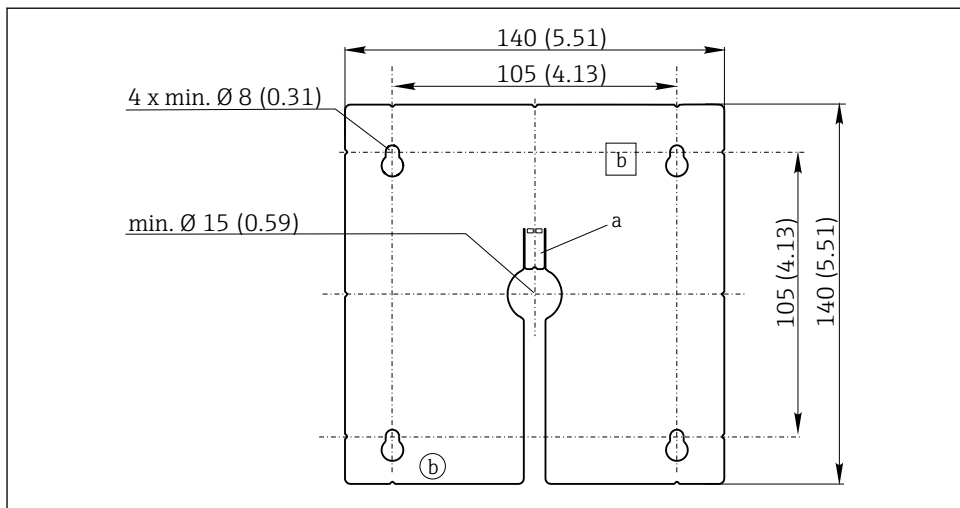
A0053962

Skjut säkringsklämmorna uppåt tills de klickar och säkrar enheten vid montageskenan.

5.2.2 Installera den externa displayen (tillval)



Monteringsplattan fungerar också som borrhingsmall. Sidomarkeringarna används för att märka ut borrhålen.



A0025371

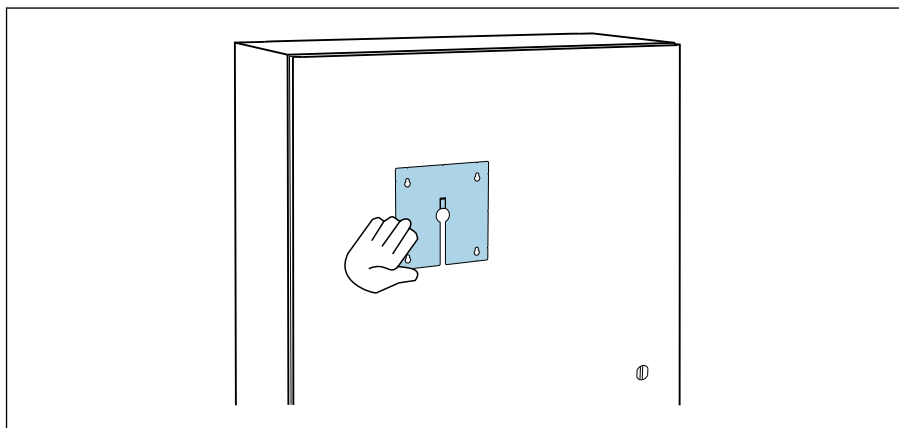
5 Monteringsplatta för extern display, mått i mm (tum)

a Hållflik

b Produktionsrelaterade fördjupningar, ingen funktion för användaren

Montering av den externa displayen på styrskåpets lucka

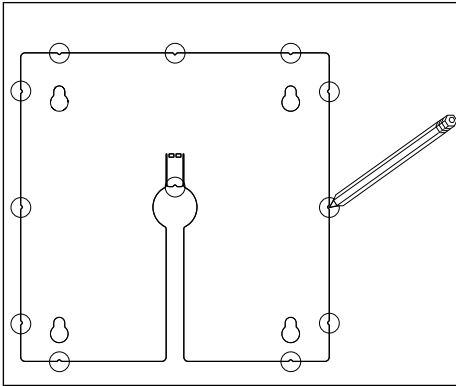
1.



A0056920

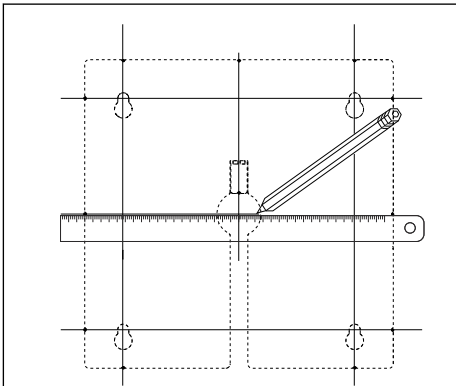
Håll i monteringsplattan utifrån mot styrskåpets lucka. Välj läget som den externa displayen ska monteras i.

2.



Märk ut alla nödvändiga positioner.

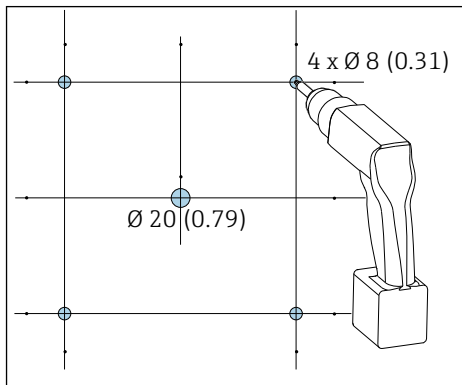
3.



Dra linjer mellan alla märken.

- ↳ Korsningspunkterna mellan linjerna markerar positionerna för de fem nödvändiga borrhålen.

4.



6 Borrhålets diameter i mm (tum)

Borra hålen. → 5, 16

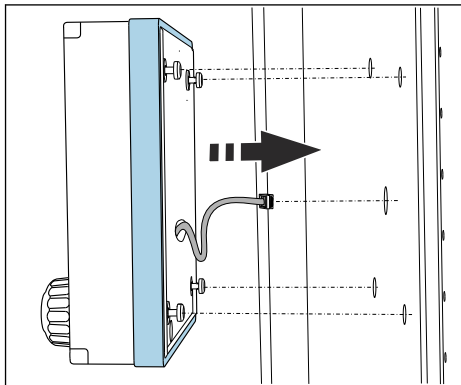
⚠ OBSERVERA

Icke avgradade borrhål med vassa kanter

Risk för personskada, displaykabeln kan skadas!

- ▶ Jämna av och grada av alla borrhålen. Se i synnerhet till att mittenborrhålet för displaykabeln är ordentligt avgradad.

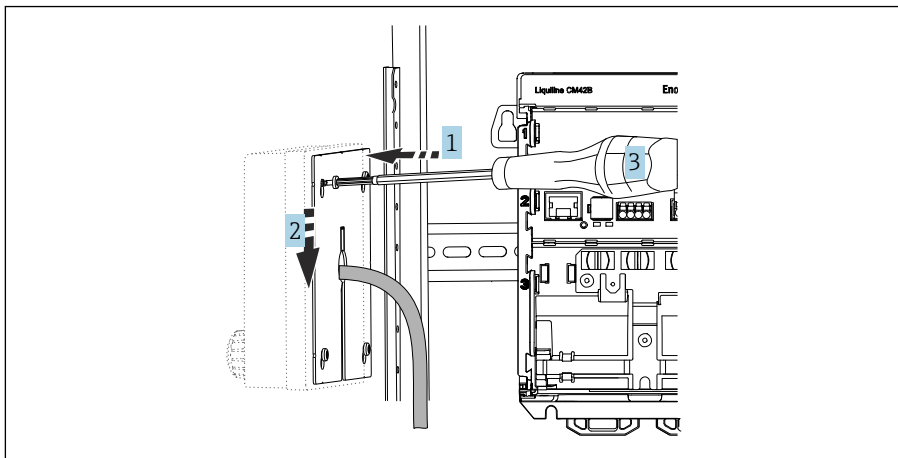
5.



Dra displaykabeln genom mittenborrhålet.

6. Infoga den externa displayen med lösa skruvar som inte skruvas in (men som ändå sitter på plats) genom hålen från utsidan. Säkerställ att gummiramen (tätningen, markerad blå) inte skadas och att den placeras korrekt på luckan.

7.



A0056921

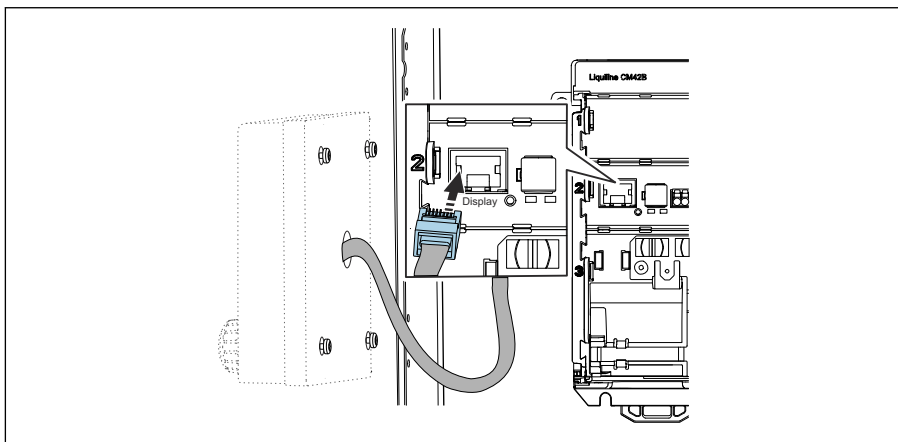
Placera monteringsplattan på insidan över skruvarna (1), dra ner den (2) och dra åt skruvarna (3).

8. **OBS**

Felaktig installation

Skador och funktionsfel är möjliga.

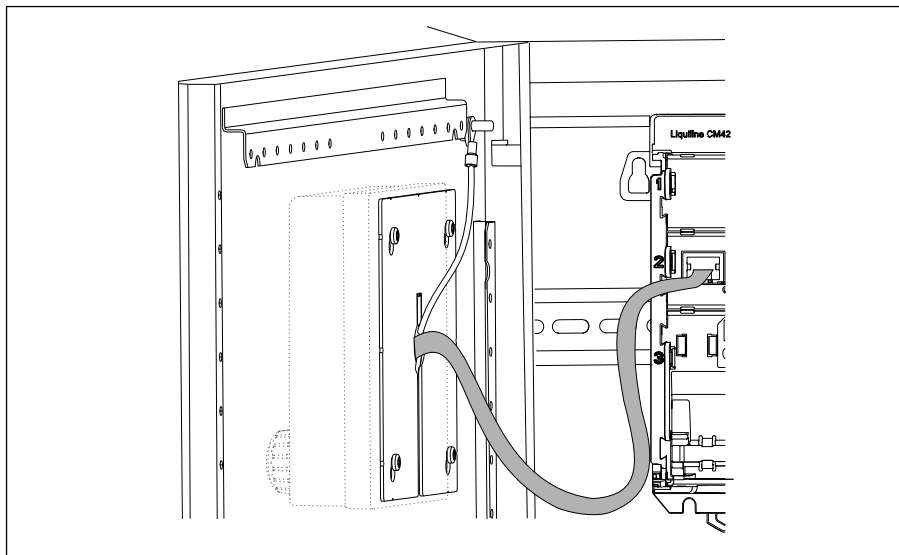
- Dra kablarna på ett sätt så att de inte blir klämda när man t.ex. stänger skåpets lucka.



A0054843

Anslut displaykabeln till transmitters RJ50-uttag. RJ50-uttaget är märkt med **Display**.

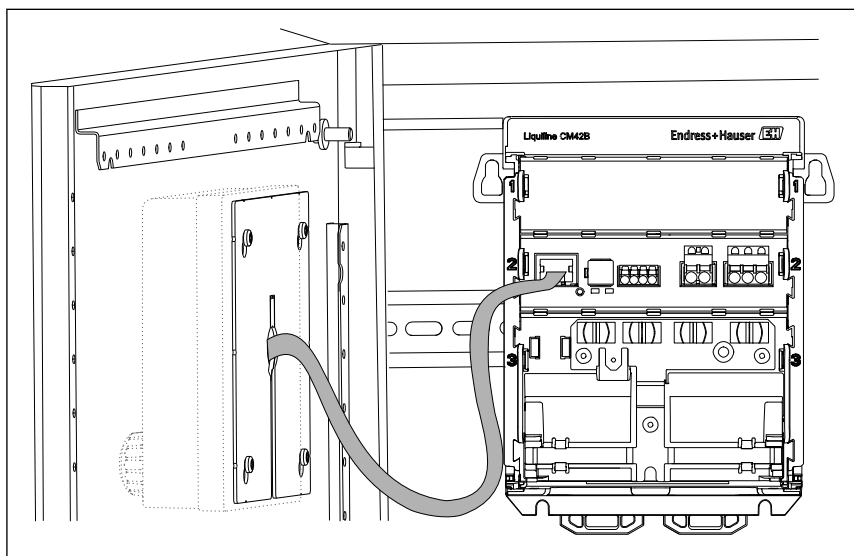
9.



A0057640

Endast för display i rostfritt stål: Anslut displayens jordkabel till den närmsta jordningspunkten.

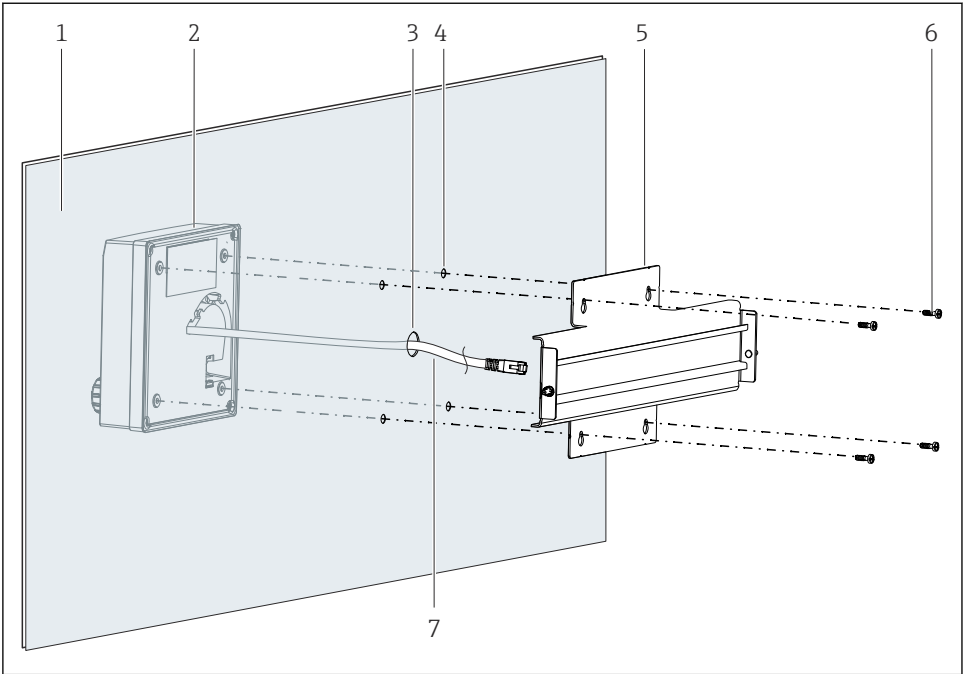
↳ Nu är den externa displayen monterad och klar att användas.



A0054845

7 Extern display monterad (plastdisplay utan jordkabel på bilden)

5.2.3 Montering på panel (inkl. extern display)



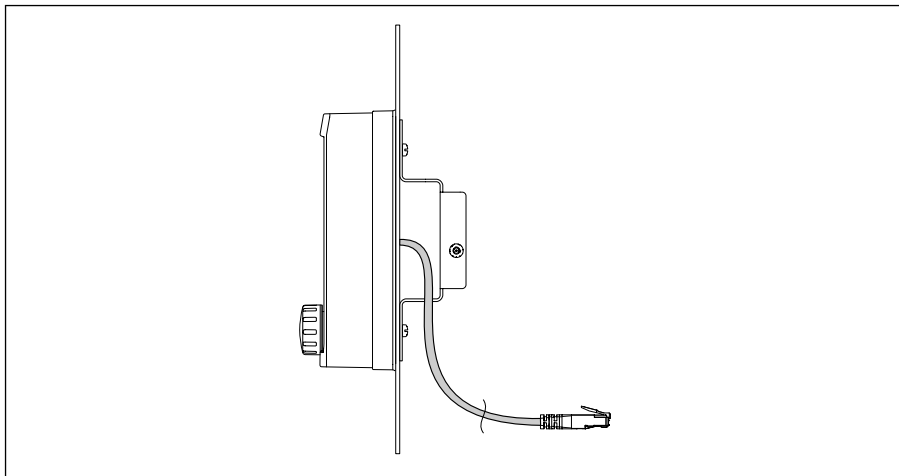
A0054860

8 Montering på extern display och DIN-skena

- 1 Panel/monteringsyta
- 2 Extern display
- 3 Borrhål för displaykabel
- 4 Borrhål för skruvar
- 5 Monteringsplatta med DIN-skena
- 6 Skruvar
- 7 Displaykabel

1. Montera den externa displayen på panelen enligt beskrivningen i → 16. Montera DIN-skenan (5) på panelens baksida.

2.

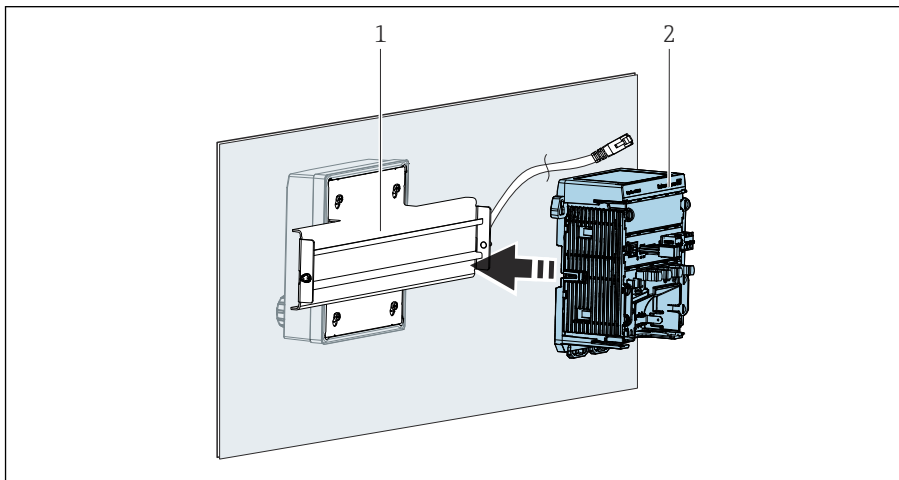


A0056254

9 Displaykabelns utformning

Dra displaykabeln så som bilden visar.

3.



A0054861

- 1 DIN-skena
- 2 Transmitter

Säkra transmittern (2) på DIN-skenan (1) enligt beskrivningen i →  12.

5.3 Kontroll efter installation

1. Kontrollera att inga enheter (transmitter, extern display) är skadade efter monteringen.

2. Verifiera att alla säkringsklämmor har snäppt på plats och att enheten sitter säkert på DIN-skenan.
3. Verifiera att angivna installationsavstånd har iakttagits.
4. Säkerställ att temperaturgränserna följs på monteringsplatsen.

6 Elanslutning

6.1 Anslutningskrav

6.1.1 Matningsspänning

- ▶ Anslut endast enheten till system med SELV- eller PELV-spänning.

6.1.2 Nätaggregat

- ▶ Använd nätaggregat enligt IEC 60558-2-16, IEC 62368-1 Klass ES1 eller IEC 61010-1.

6.1.3 Elektrostatisk urladdning (ESD)

OBS

Elektrostatisk urladdning (ESD)

Risk för att elektroniska komponenter skadas

- ▶ Vidta personliga skyddsåtgärder för att undvika ESD, t.ex. att urladda i förväg i jordningsjacket eller permanent jordning med armband.

6.1.4 Ej anslutna kabelkärnor

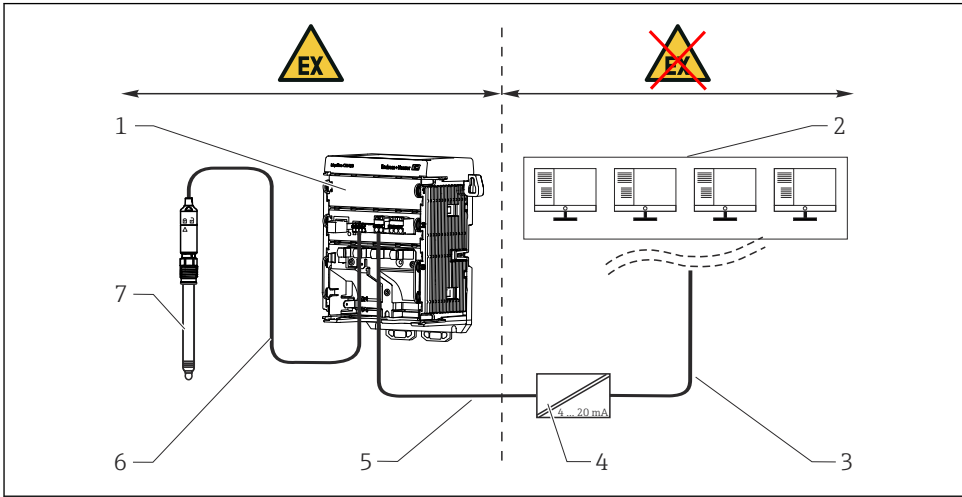
OBS

Ej anslutna kabelkärnor kan leda till funktionsfel eller skada på enheten om de kommer i kontakt med anslutningar, plintar och andra ledande delar.

- ▶ Säkerställ att icke anslutna kabelkärnor är ordentligt isolerade från jord och andra kärnor genom lämpligt avslut, t.ex. genom att använda en krympslang.

6.1.5 Installation i explosionsfarligt område

Installation i explosionsfarligt område Ex ia Ga



A0056648

- 1 *Liquiline CM42B-version för explosionsfarligt område*
- 2 *Kontrollstation*
- 3 *4–20 mA-signalledning/HART som tillval*
- 4 *Ex ia aktiv barriär*
- 5 *Försörjning och signalkrets Ex ia, 4 till 20 mA (HART som tillval)*
- 6 *Egensäker sensorkrets Ex ia*
- 7 *Sensorversion för explosionsfarligt område*

6.2 Ansluta enheten

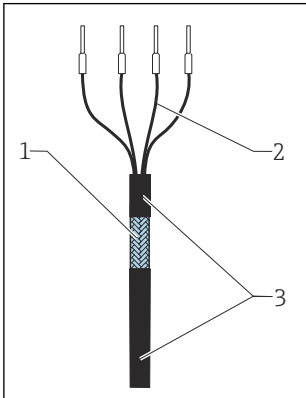
6.2.1 Ansluta kabelskärmmingen

Beskrivningarna av varje enskild anslutning specificerar vilka kablar som ska skärmas.

i Använd endast avslutade originalkablar om det är möjligt.

Jordningsklämmornas spännområde: 4 ... 11 mm (0,16 ... 0,43 in)

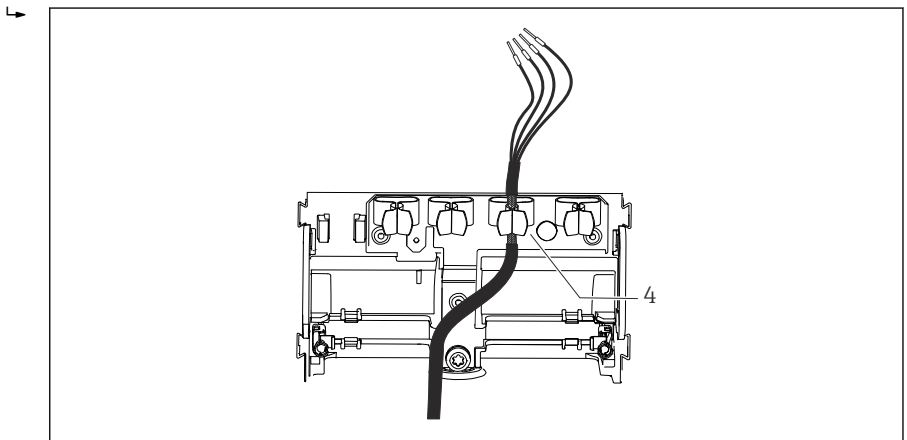
Exempelkabel (motsvarar inte nödvändigtvis den medföljande originalkabeln)



10 Terminerad kabel

- 1 Yttre skärmning (blottad)
- 2 Kabelkärnor med kabelhylsor
- 3 Kabelmantel (isolering)

1. Dra kabeln på ett sådant sätt att den blottade kabelskärmningen passar in i en av jordningsklämmorna och kabelkärnorna är enkla att dra ända till plintkontaktarna.
2. Kläm in kabelskärmningen i klämman.



A0054922

11 Kabel i jordningsklämma

- 4 Jordningsklämma

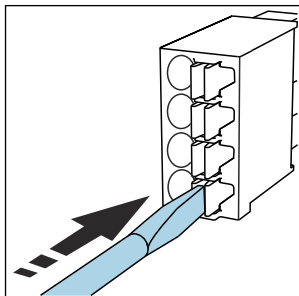
Kabelskärmningen jordas med jordningsklämman. ¹⁾

3. Anslut kabelkärnorna enligt kopplingschemat.

1) Se instruktionerna som finns i avsnittet "Säkerställa kapslingsklass".

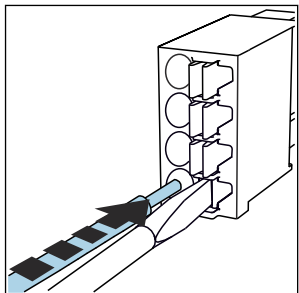
6.2.2 Anslutningsplintar

1.



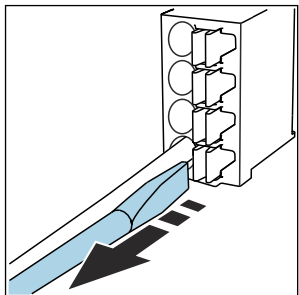
Tryck skruvmejseln mot klämman (öppnar plinten).

2.



Stoppa in kabeln ända till stoppet.

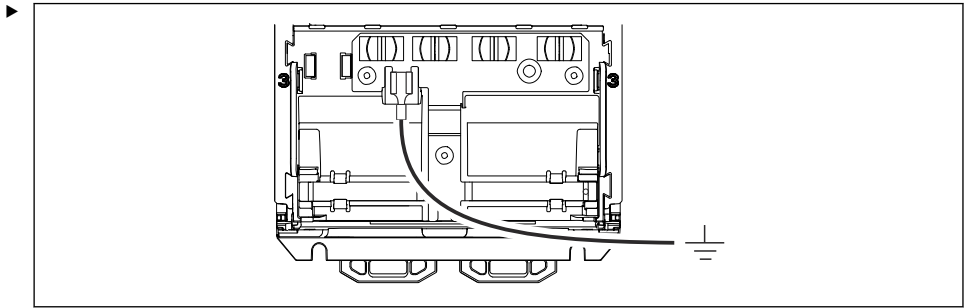
3.



Ta bort skruvmejseln (stänger plinten).

4. Efter anslutningen ska du kontrollera att alla kabelkärnor är säkra.

6.2.3 Ansluta potentialutjämnningen



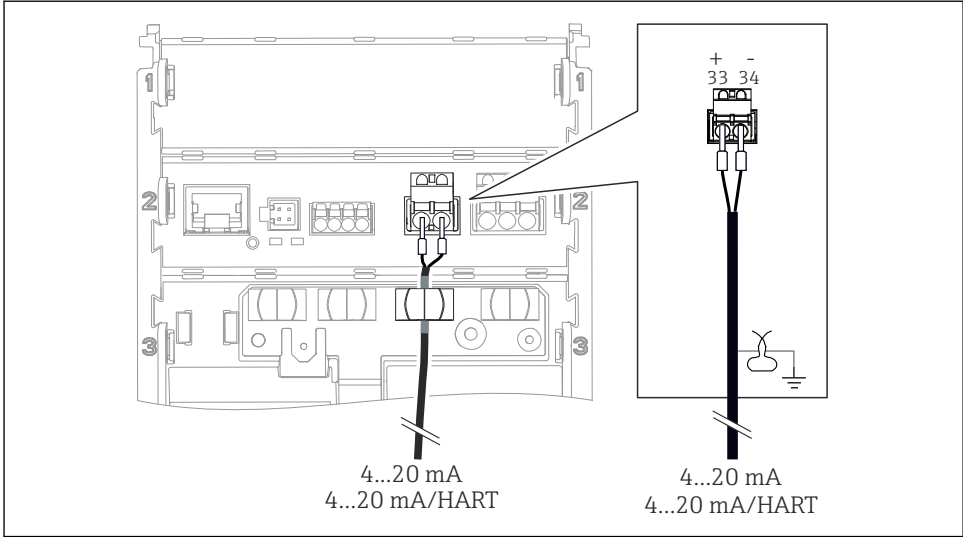
Fäst potentialutjämningsanslutningen till jorden eller till potentialutjämnningssystemet med en separat ledning. Använd den förmonterade 6,35 mm kabelskon. Kabelarea 1,03 ... 2,62 mm² (0,002 ... 0,004 in²)

6.2.4 Ansluta strömförsörjning och signalkretsar

Skärmade kablar krävs om HART (tillval för ström utgång 1) används. Om HART inte används kan oskärmade kablar också användas.

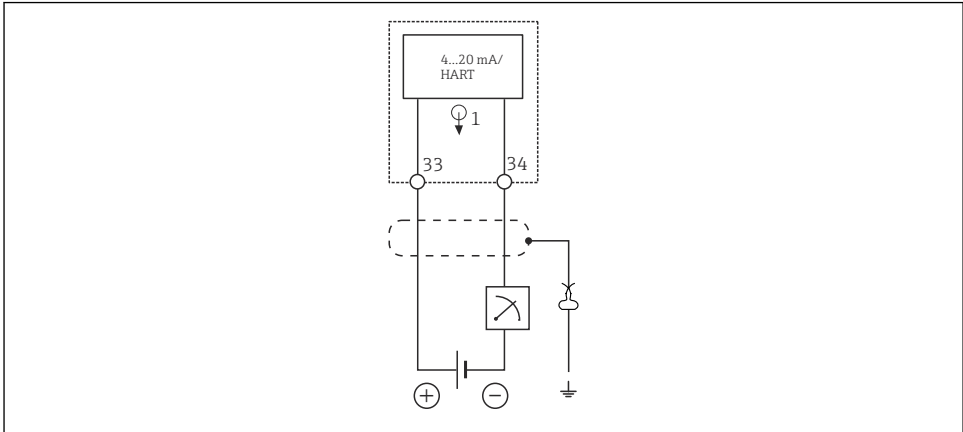
- ▶ Anslut ström utgångarna med skärmade tvåledarkablar enligt beskrivningen i följande bilder.

Typen av skärmanlutning beror på den förväntade påverkan. Jordning av en sida av skärmen är tillräckligt för att stå emot elektriska fält. För att stå emot påverkan på grund av ett växlande magnetfält måste skärmen vara jordad på båda sidor.



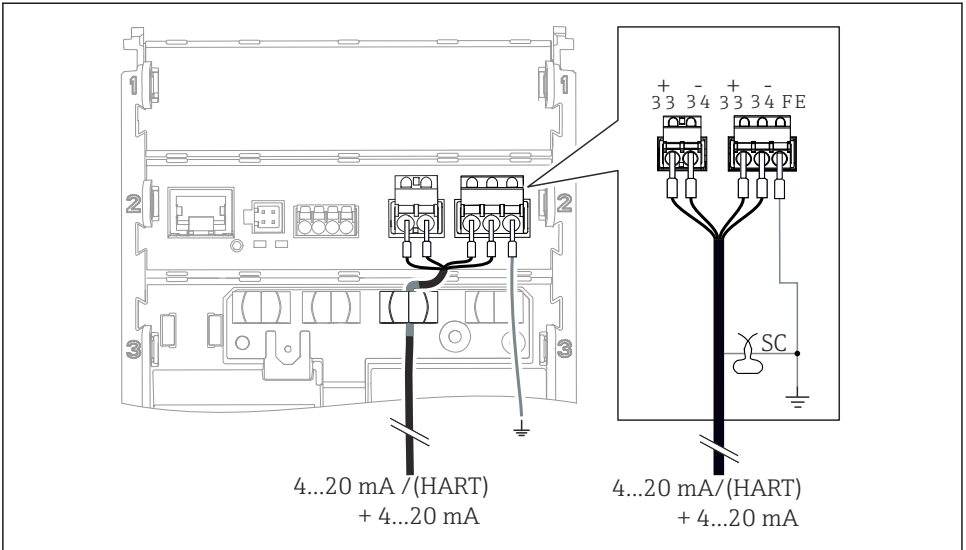
A0054900

12 Anslutning av en strömång (exempel: enhet med HART)



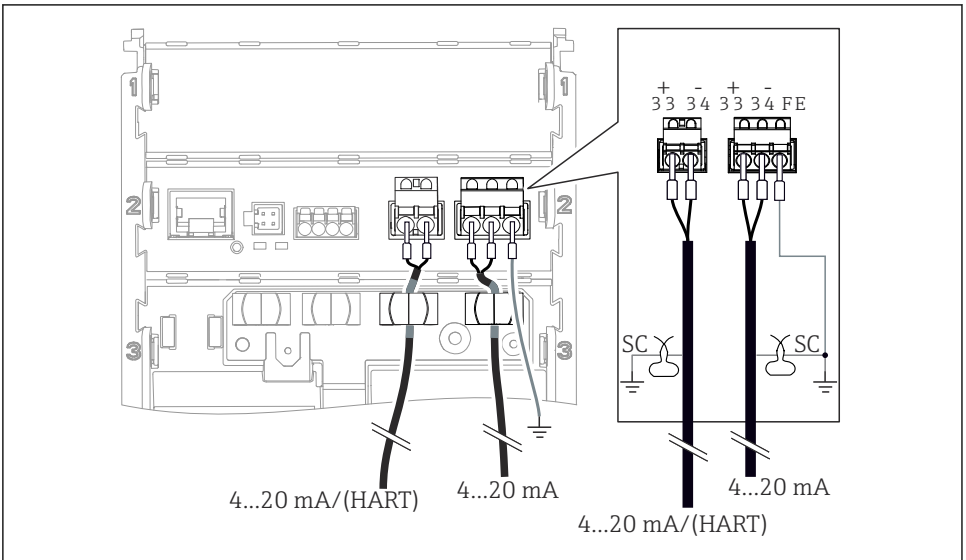
A0054914

13 Kopplingsschema: en strömång (strömång med HART)



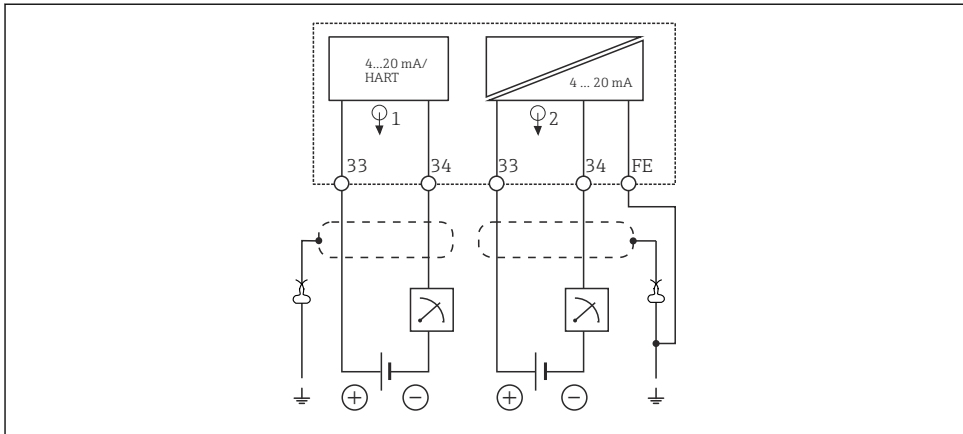
A0054901

14 Anslutning av två strömångångar via en skärmad kabel (strömångång 1 med HART)



A0054902

15 Anslutning av två strömångångar via två skärmade kablar (strömångång 2 med HART)



A0054915

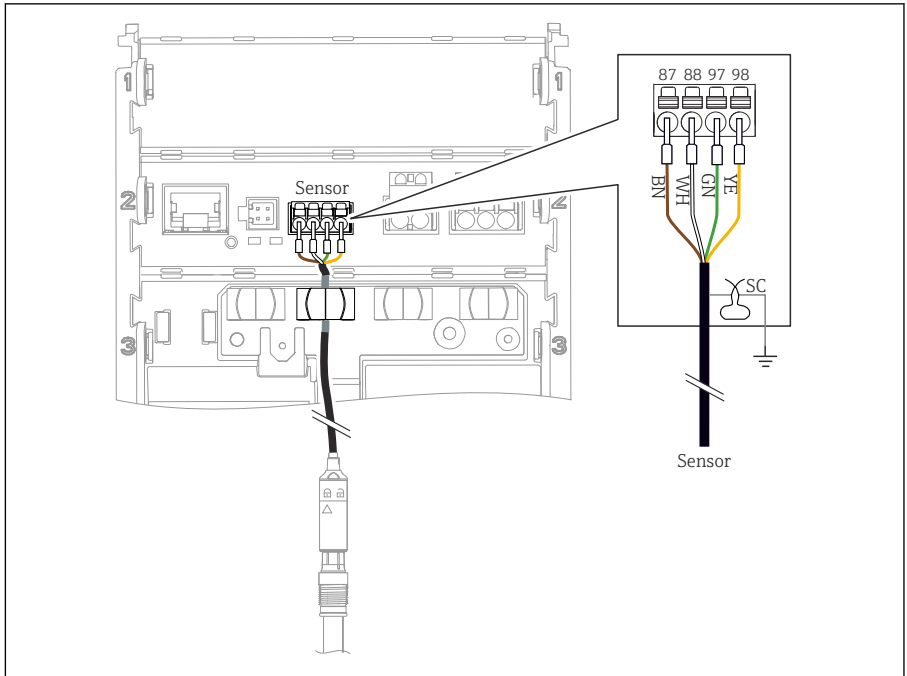
16 Kopplingsschema: två strömångar (strömång 1 med HART)

6.2.5 Ansluta sensorn

Memosens-sensorer

Ansluta sensorer med Memosens-instickshuvud (via Memosens-kabel) och sensorer med en fast kabel och Memosens-protokoll

1.



A0055579

17 Ansluta Memosens-sensorer

Anslut sensorkabeln så som bilden visar.

2. Jorda kabelskärmningen via jordanslutningen.

6.3 Säkerställa skyddsklass

Endast de mekaniska anslutningar och elanslutningar som beskrivs i dessa instruktioner och som är nödvändiga för den avsedda applikationen får upprättas på den levererade enheten.

► Iaktta försiktighet när arbetet utförs.

Enskilda skyddstyper som tillåts för den här produkten (ogenomtränglighet (IP)), elsäkerhet, EMC-störningsökänslighet, explosionsskydd) kan inte längre garanteras i exempelvis följande fall:

- Locken är inte påsatta
- Andra strömenheter än de som godkänns används
- Displayen är inte ordentligt säkrad (fara för att fukt tränger in på grund av otillräcklig tätning)

- Lösa eller otillräckligt åtdragna kablar/kabeländar
- Kabelskärmarna är inte jordade med jordningsklämma enligt instruktionerna
- Jordning säkerställs inte av anslutningen för potentialutjämningen

6.4 Kontroll efter anslutning

VARNING

Anslutningsfel

Säkerheten för personer och mätpunkt hotas. Tillverkaren tar inte på sig något ansvar för fel som uppstår till följd av att instruktionerna i den här handboken inte har följts.

► Driftsätt enheten endast om du kan svara **ja** på **alla** nedanstående frågor.

- Är enheten och kabeln oskadda (okulär besiktning)?
- Har kablarna tillräckligt med dragavlastning?
- Har kablarna dragits utan att bilda öglor eller korsas?
- Motsvarar matningsspänningen informationen på märkskylten?
- Ingen polomkastning?
- Korrekt plintadressering?

7 Driftalternativ

7.1 Översikt över användargränssnitt

Användning och inställningar via:

- Tangenter på enheten
- SmartBlue-appen (Alla funktioner kan aktiveras genom att ange en aktiveringskod).
- Kontrollstation vi HART (Alla funktioner kan aktiveras genom att ange en aktiveringskod).

7.2 Åtkomst till driftmenyn via den lokala displayen

7.2.1 Användarhantering

Menyn på den lokala displayen har funktioner för hantering av användare med två användarroller:

- Operatör
- Underhåll

Båda rollerna kan skyddas via PIN som tillval.

Ställ in PIN-koder

Det är rekommenderat att ange PIN-koderna efter första idrifttagning.

1. Gå till: **Meny/System/Säkerhet/Enhet PINs**
2. Ställ in 4-siffriga PIN-koder för användarrollerna. Endast en PIN kan anges för **Operatör**-rollen om en PIN-kod redan har ställts in för **Underhåll**-rollen.

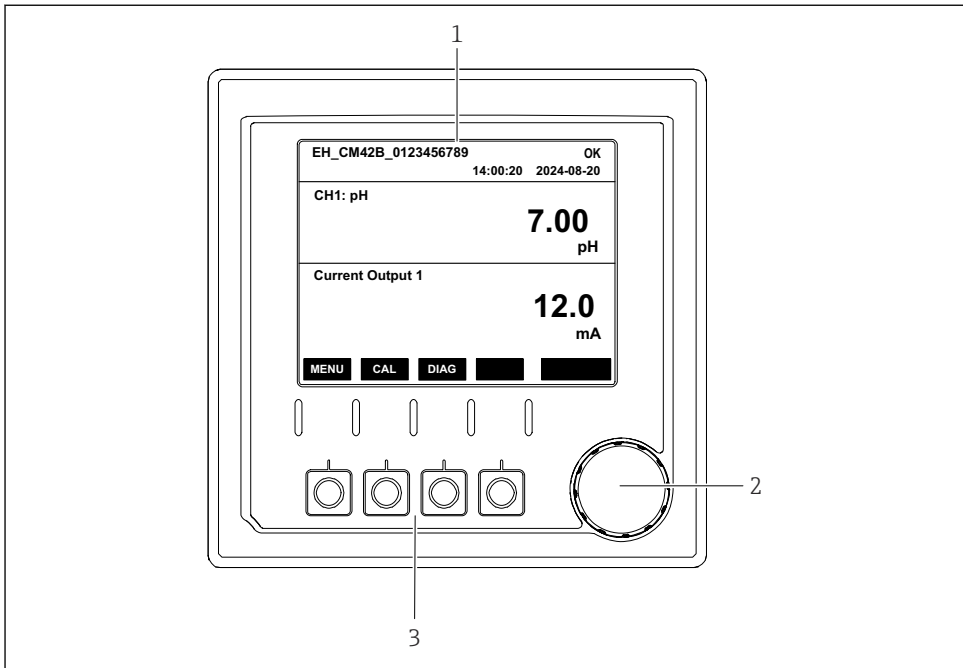
Översikt över funktionsåtkomst

PIN-status	Användning av enheten
Ingen PIN-kod inställd (levererat läge)	Full åtkomst till enhetens meny är möjligt utan inlogg.
PIN inställd för användarrollen Underhåll	<ul style="list-style-type: none"> ▪ Funktionerna för användarrollen Operatör är tillgängliga utan inlogg. ▪ Inloggning med en PIN-kod krävs för funktionerna för användarrollen Underhåll. ▪ När menyn är öppen visas funktionerna för användarrollen Operatör. ▪ Inloggning med en PIN-kod krävs för åtkomst till funktionerna för användarrollen Underhåll.
PIN-kod inställd för användarrollerna Underhåll och Operatör	<ul style="list-style-type: none"> ▪ Mätvärden visas utan inloggning ▪ För att få åtkomst till ytterligare funktioner måste du logga in med motsvarande PIN-kod. ▪ Inloggningsalternativ för båda användarrollerna visas när du öppnar menyn.

Översikt över åtkomstbehörighet för användarroller

Användarroll	Åtkomstbehörighet
Operatör	<ul style="list-style-type: none"> ▪ Användning ▪ Funktioner för kalibrering och justering ▪ Ändra och återställ din PIN-kod
Underhåll	<ul style="list-style-type: none"> ▪ Användning ▪ Funktioner för kalibrering och justering ▪ Konfigurering och underhåll ▪ Ändra och återställ din PIN-kod och PIN-koden för användarrollen Operatör

7.2.2 Tangenter på den externa displayen (tillval)

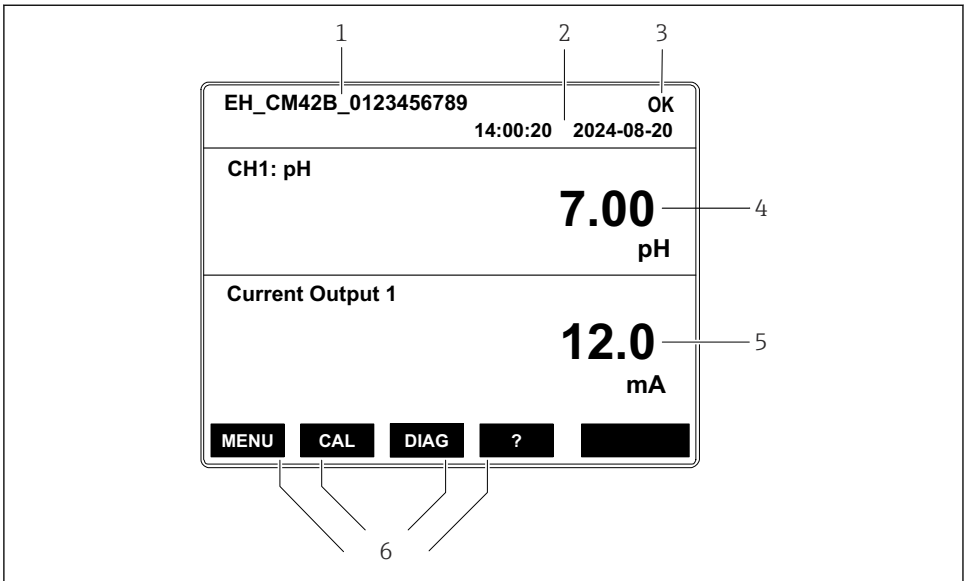


A0056333

18 Tangenter

- 1 Display
- 2 Navigationsvred
- 3 Funktionsknappar

7.2.3 Displayens struktur



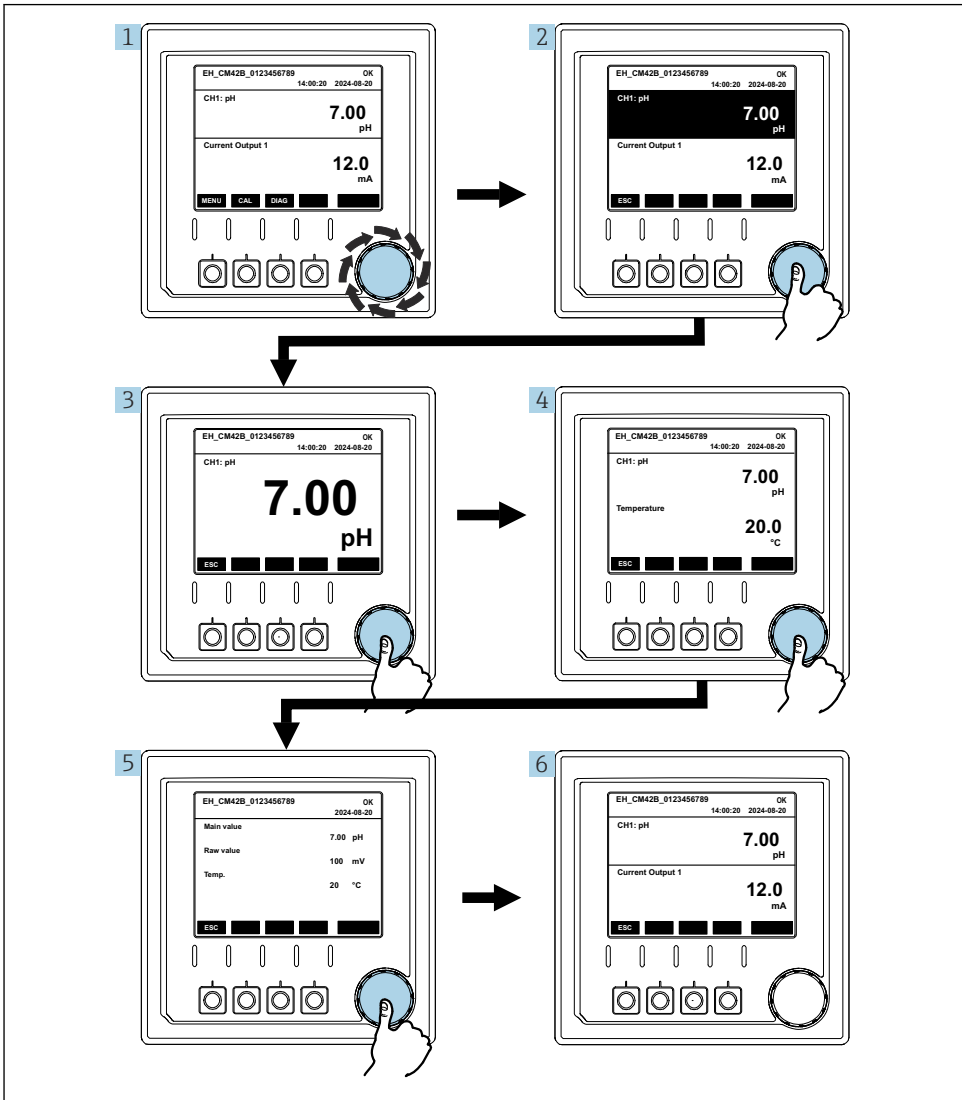
A0056328

19 Displayens struktur: Startskärm (enhet med en strömångång)

- 1 Enhetsnamn eller menysökväg
- 2 Datum och tid
- 3 Statusikon
- 4 Primärt displayvärde
- 5 Visar strömångångens värde (beroende på ordern har enheten en eller två strömångångar, bilden visar en enhet med en strömångång)
- 6 Tilldelning av funktionsknapparna

7.2.4 Navigera genom displayen

Mätvärden



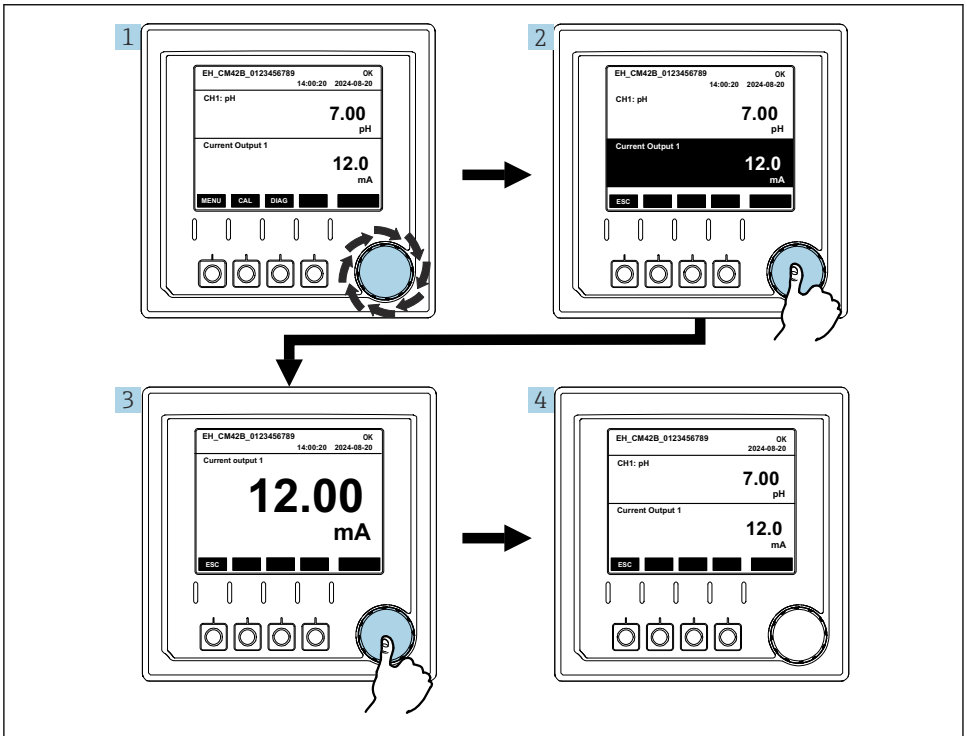
A0056209

20 Navigera mellan mätvärden

1. Tryck på navigationsvredet, eller vrid på navigationsvredet och fortsätt vrida.
 - ↳ Mätvärde väljs (inverterad display).

2. Tryk på navigationsvredet.
 - ↳ Displayen viser primærværdet.
3. Tryk på navigationsvredet.
 - ↳ Displayen viser primærværdet og temperatur.
4. Tryk på navigationsvredet.
 - ↳ Displayen viser primærværdet, temperatur og sekundære måtværdier.
5. Tryk på navigationsvredet.
 - ↳ Displayen viser primærværdet og strømudgange.

Strømudgang



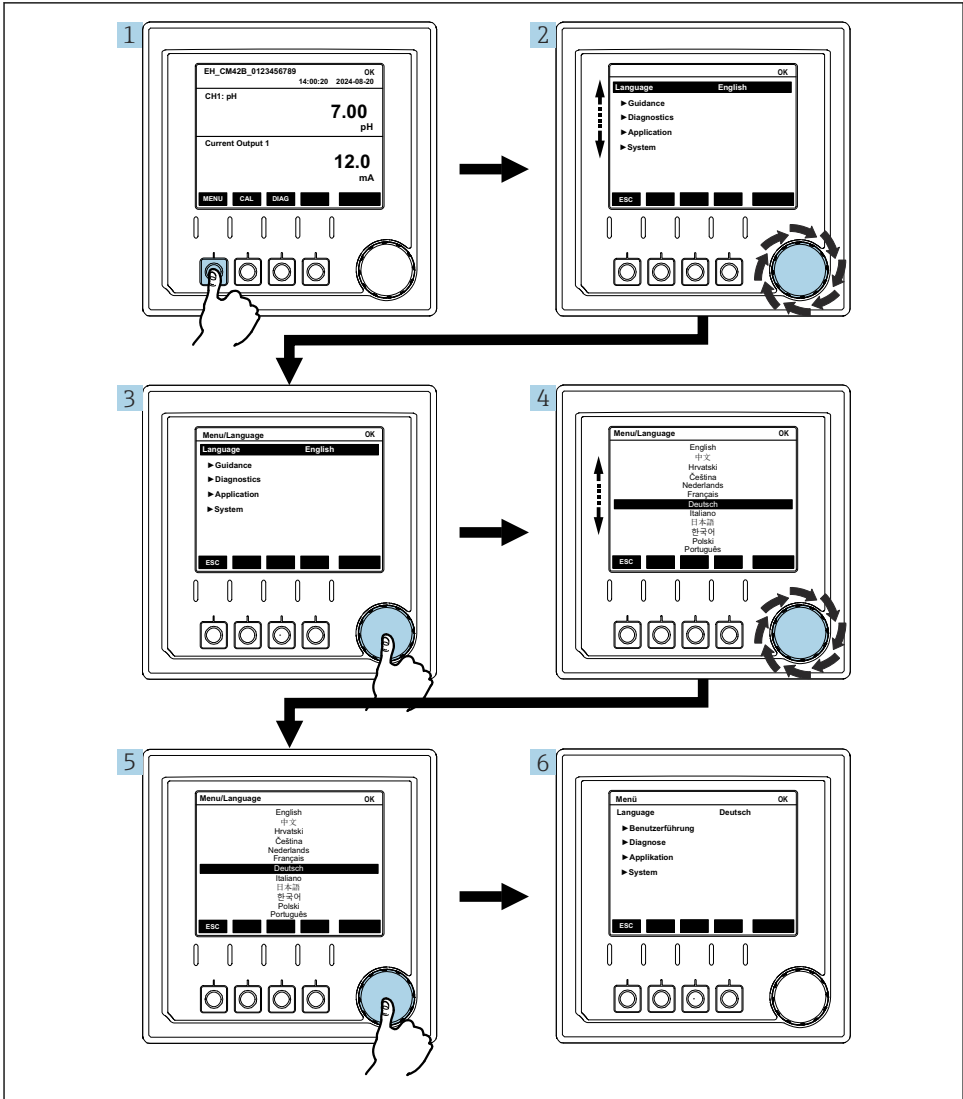
A00562.10

21 Navigering, visa en strømudgang

1. Tryk på navigationsvredet, eller vrid på navigationsvredet og fortsæt vrida.
 - ↳ Strømudgang har valts (svart baggrund).
2. Tryk på navigationsvredet.
 - ↳ Displayen viser detaljer om strømudgangen.

- 3. Tryk på navigationsvredet.
 - ↳ Displayen viser primærværdet og strømudgänger.

7.2.5 Driftkonceptsmenyer



A0056305

Funktionerna som finns tillgängliga i menyn beror på den specifika användarbehörigheten.

1. Tryck på funktionsknappen.
 - ↳ Menyn öppnas.
2. Vrid på navigationsvredet.
 - ↳ Menyobjektet har valts.
3. Tryck på navigationsvredet.
 - ↳ Funktionen öppnas.
4. Vrid på navigationsvredet.
 - ↳ Värdet har valts (t.ex. från en lista).
5. Tryck på navigationsvredet.
 - ↳ Inställningen accepteras.

7.3 Åtkomst till driftmenyn via konfigureringsprogramvaran

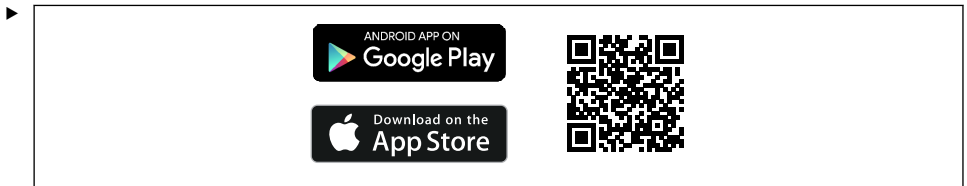
7.3.1 Åtkomst till driftmenyn via SmartBlue-appen

Appen SmartBlue kan laddas ner via Google Play Store för Android-enheter och via Apple App Store för iOS-enheter.

Systemkrav

- Mobil enhet med Bluetooth® 4.0 eller högre
- Internetåtkomst

Ladda ner SmartBlue-appen:



A003202

Ladda ner SmartBlue-appen via en QR-kod.

Anslut enheten till SmartBlue-appen:

1. Bluetooth är aktiverat på den mobila enheten.
Aktivera Bluetooth på enheten: **Meny/System/Anslutningsmöjligheter/Bluetooth**

2.



A0029747

Öppna SmartBlue-appen på den mobila enheten.


- ↳ Realtidslistan visar alla enheter som är inom räckhåll.
Enheten i fråga identifieras med serienumret: Serienummer EH_CM42B_


3. Tryck på enheten för att välja den.

4. Logga in med användarnamn och lösenord.

Initiala åtkomstdata:

- Användarnamn: admin
- Standardlösenord: Enhetens serienummer

 Efter första inloggning kan lösenordet ändras och andra konton aktiveras.

 Du kan dra ytterligare information (t.ex. huvudmenyn) till skärmen genom att svepa med fingret över skärmen.

 Om enhetens moderkort byts ut kan standardlösenordet för admin-kontot ändras.

Detta händer då en generisk sats som inte beställdes för enhetens serienummer används vid byte av moderkortet.

I detta fall är modulserienumret för moderkortet standardlösenordet.


Moderkortets serienummer sparas i enhetsmenyn under: **Meny/System/Information/Modules/Moderkort**

7.3.2 Aktivera fler konton i SmartBlue-appen

SmartBlue-appen är skyddad mot obehörig åtkomst genom lösenordsskyddade konton. Den mobila enhetens autentiseringsmöjligheter kan användas för att logga in på kontona.

Följande konton finns:

- Admin
- Operatör
- Underhåll
- Auditor
- Recovery

 Kontona **Admin** och **Recovery** är aktiverade i enheten i levererat läge.

Aktivera fler användarkonton

- ▶ Gå till: **Meny/System/Säkerhet**

Översikt över åtkomstbehörighet för användarkonton

Användarkonto	Åtkomstbehörighet
Admin	<ul style="list-style-type: none"> ▪ Aktivera/inaktivera användarkonton ▪ Ändra ditt lösenord och lösenorden för användarkontona Operatör, Underhåll och Auditor ▪ Säkerhetsinställningar ▪ Alla andra åtkomstbehörigheter för användarkontona Operatör, Underhåll och Auditor
Operatör	<ul style="list-style-type: none"> ▪ Användning ▪ Funktioner för kalibrering och justering ▪ Ändra ditt lösenord
Underhåll	<ul style="list-style-type: none"> ▪ Användning ▪ Funktioner för kalibrering och justering ▪ Konfigurering och underhåll ▪ Ändra ditt lösenord
Auditor	<ul style="list-style-type: none"> ▪ Läsåtkomst och exportloggar ▪ Ändra ditt lösenord
Recovery	Återställ administratörlösenordet. Kontakta Endress+Hauser service för detta ändamål.

7.3.3 Byta lösenord

Varje användarkonto kan ändra sitt eget lösenord.

1. Logga in med det relevanta användarkontot.
2. Gå till: **Meny/System/Säkerhet**

7.3.4 Funktioner via SmartBlue-appen

En aktiveringskod krävs för full användning av enheten via SmartBlue-appen.

Utan den här aktiveringskoden erbjuder SmartBlue-appen följande funktioner:

- Firmwareuppdatering
- Menyn **Säkerhet**
- Export av information för tjänsten

7.3.5 Åtkomst till driftmenyn via HART och FDI

En anslutning kan upprättas till Field Device Integration (FDI) via HART (tillval). FDI ger åtkomst till enhetens driftmeny och installeras via en kontrollstation, till exempel.

Åtkomstbehörigheterna motsvarar dem för användargruppen **Underhåll**. FDI-paketet finns tillgängliga under nedladdningar på produktsidan.

www.endress.com/CM42B

8 Systemintegration

8.1 Infoga mätinstrumentet i systemet

Gränssnitt för överföring av mätvärden (beroende på order):

- 4 till 20 mA strömutgång (passiv)
- Trådlös Bluetooth® LE-teknik
- HART

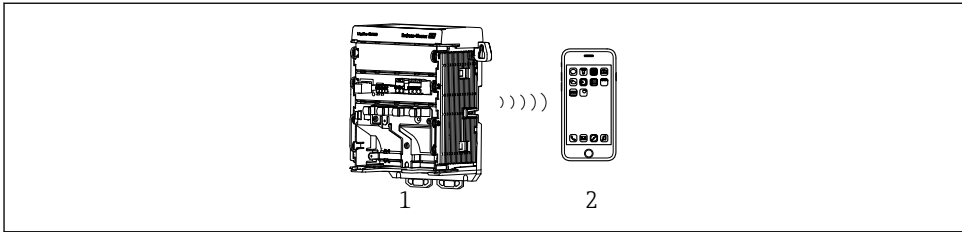
8.1.1 Strömutgång

Beroende på ordern har enheten en eller två strömutgångar.

- Signälräckvidd 4 till 20 mA (passiv)
- Tilldelningen av ett processvärde till ett strömvärde är konfigurerbar inom signälräckvidden.
- Felström kan konfigureras från lista.

8.1.2 Trådlös Bluetooth® LE-teknik

Med tillvalet trådlös Bluetooth® LE-teknik (energieffektiv, trådlös överföring) kan enheten styras vida mobila enheter.



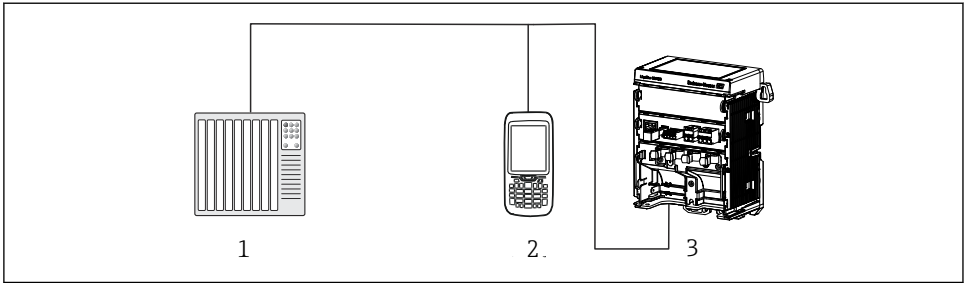
A0056364

☒ 22 Alternativ för fjärrstyrning via trådlös Bluetooth® LE-teknik

- 1 Transmitter med trådlös Bluetooth® LE-teknik
- 2 Smarttelefon/surfplatta med SmartBlue-appen

8.1.3 HART

HART-drift är möjlig via olika värdar.



A0056314

23 Kablagealternativ för fjärrstyrning via HART-protokoll

- 1 PLC (programmerbart styrsystem)
- 2 HART-driftenhet (t.ex. SFX350), tillval
- 3 Transmitter

Enheten kan kommunicera med hjälp av HART-protokollet via strömångång 1 (beroende på order).

Följ stegen nedan för att integrera enheten till systemet i detta syfte:

1. Anslut HART-modemet eller HART-handterminalen till strömångång 1 (kommunikationsbelastning 250–500 Ohm).
2. Upprätta en anslutning via HART-enheten.
3. Använd transmittern via HART-enheten. Det gör du genom att följa användarinstruktionerna för HART-enheten.

9 Driftsättning

9.1 Förberedelser

- ▶ Anslut enheten.
 - ↳ Enheten startar och visar mätvärdet.

Bluetooth® måste vara aktiverat på den mobila enheten för användning med SmartBlue-appen.

9.2 Funktionskontroll

Felaktig anslutning, felaktig matningsspänning

Säkerhetsrisker för personal och funktionsfel hos enheten!

- ▶ Kontrollera att alla anslutningar har upprättats på rätt sätt enligt kopplingsschemat.
- ▶ Kontrollera att matningsspänningen motsvarar den spänning som anges på märkskylten.

9.2.1 LED-lampor

Displayen använder lysdioder för att visa status. Statuslysdioderna är endast aktiva om ingen extern display är ansluten till enheten.

Lysdiodernas beteende	Status
Grön Konstant	Enheten är i normalt driftläge.
Grön Blinkar snabbt	Enheten startar
Röd Konstant	Diagnosmeddelande i kategori F visas. Hela meddelandet kan läsas via HART eller SmartBlue-appen. För information om statussignalerna, se
Röd Blinkar långsamt	Diagnosmeddelande i kategori M, C eller S visas. Hela meddelandet kan läsas via HART eller SmartBlue-appen. För information om statussignalerna, se
Växlande Två röda blinkningar och två gröna blinkningar	Squawk-läge är aktiverat. Se även
Växlande En röd blinkning och en grön blinkning	Fel under startprocessen. Kontakta service.

9.3 Tid och datum

- ▶ Konfigurera tid och datum under följande sökväg: **Meny/System/Datum och tid**

Om du använder Smartblue-appen kan datum och tid automatiskt överföras från den mobila enheten.

9.4 Konfigurera menyspråket

- ▶ Konfigurera menyspråket under följande sökväg: **Meny/Language**

9.5 Överföra enhetsparameter till andra enheter

Enhetens parametrar kan överföras till andra enheter med samma mätuppgift via SmartBlue-appen eller via HART.

Förberedelser:

- För SmartBlue-appen: SmartBlue-appen kan användas helt via aktiveringskoden.
- För HART: HART aktiveras och FDI (fältenhetsintegrering) installeras på fjärrstationen.

Kontoinformation, lösenord och loggar överförs inte.

Hämta parametrarna från enheten

1. Logga in på SmartBlue-appen på enheten som du vill överföra parametrarna till med kontot "**Admin**" eller "**Underhåll**". Anslut enheten via FDI för HART.
2. Gå till: **Meny/Vägledning/Export/Import/Parametrar sparas**:
3. Följ instruktionerna i guiden.
 - ↳ Parametrarna sparas i den mobila enheten eller den externa stationen.

Läs in parametrarna på en annan enhet

1. Logga in på SmartBlue-appen på enheten som du vill överföra parametrarna till med kontot "**Admin**" eller "**Underhåll**". Anslut enheten via FDI för HART.
2. Gå till: **Meny/Vägledning/Export/Import/Parameterladdn.:**
3. Följ instruktionerna i guiden.
 - ↳ Parametrarna har lästs in på enheten.



Diagnosmeddelande F100 och C413 visas under importen.

Mätfunktionen avaktiveras under importen.

Aktivera vänteläge vid behov.

Sökindex

A

Anslutning	
Elektrisk	23
Anslutningsplintar	26
Användning	32
Avsedd	5
Ej avsedd	5
Arbets säkerhet	5
Avsedd användning	5

D

Dokumentation	4
Driftmeny	32
Drifts säkerhet	6
Driftsättning	44

E

Ej avsedd användning	5
Elanslutning	23

F

Funktionskontroll	44
-----------------------------	----

G

Godkännande av leverans	9
-----------------------------------	---

H

HART	42
----------------	----

I

Identifiera produkten	9
Installation	11
Installationskontroll	44
Installationskrav	11
IT-säkerhet	6

K

Konfigurera datumet	45
Konfigurera tiden	45
Kontroll	
Installation och funktion	44
Kontroll efter anslutning	32
Krav på personal	5

L

LED-lampor	44
----------------------	----

Leveransens innehåll	10
M	
Menyspråk	45
Märkskylt	9
Mätparametrar	8
P	
Produktbeskrivning	7
Produktens utformning	7
Produktsäkerhet	6
S	
Symboler	3
Systemintegration	42
Säkerhet	
Användning	6
Arbetsäkerhet	5
Säkerhetsinformation	3
Säkerhetsinstruktioner	5
Säkerställa skyddsklass	31
T	
Teknisk personal	5
U	
Upprätta anslutning	45



71767247

www.addresses.endress.com
