

# 簡易取扱説明書

## Liquisys M CCM253

遊離塩素/二酸化塩素/全塩素センサ用変換器







# 目次









<b>1</b>	<b>本説明書について</b> .....	<b>3</b>
1.1	警告 .....	3
1.2	使用されるシンボル .....	3
1.3	機器のシンボル .....	3
<b>2</b>	<b>安全上の基本注意事項</b> .....	<b>4</b>
2.1	作業員に関する要件 .....	4
2.2	指定用途 .....	4
2.3	労働安全 .....	4
2.4	操作上の安全性 .....	5
2.5	製品の安全性 .....	5
<b>3</b>	<b>受入検査および製品識別表示</b> .....	<b>5</b>
3.1	受入検査 .....	5
3.2	納入範囲 .....	6
3.3	製品識別表示 .....	6
<b>4</b>	<b>設置</b> .....	<b>7</b>
4.1	設置要件 .....	7
4.2	機器の設置 .....	9
4.3	設置状況の確認 .....	11
<b>5</b>	<b>電気接続</b> .....	<b>11</b>
5.1	機器の接続 .....	12
5.2	電気接続、バージョン1 .....	12
5.3	電気接続、バージョン2 .....	14
5.4	機器の接続 .....	16
5.5	測定用ケーブルとセンサの接続 .....	17
5.6	アラーム接点 .....	19
5.7	配線状況の確認 .....	20
<b>6</b>	<b>操作オプション</b> .....	<b>20</b>
6.1	操作オプションの概要 .....	20
6.2	表示部および操作部 .....	21
6.3	現場表示器を使用した操作メニューへのアクセス .....	25
<b>7</b>	<b>設定</b> .....	<b>28</b>
7.1	機能チェック .....	28
7.2	機器のスイッチオン .....	28
7.3	クイックスタートガイド .....	29

# 1 本説明書について



## 1.1 警告

情報の構造	意味
 <b>危険</b> <b>原因 (/結果)</b> 違反した場合の結果 (該当する場合) ▶ 修正方法	危険な状況を警告するシンボルです。 この状況を回避できない場合、致命傷または重傷を負います。
 <b>警告</b> <b>原因 (/結果)</b> 違反した場合の結果 (該当する場合) ▶ 修正方法	危険な状況を警告するシンボルです。 この状況を回避できなかった場合、重傷または致命傷を負う可能性が <b>あります</b> 。
 <b>注意</b> <b>原因 (/結果)</b> 違反した場合の結果 (該当する場合) ▶ 修正方法	危険な状況を警告するシンボルです。 この状況を回避できなかった場合、軽傷または中程度の傷害を負う可能性が <b>あります</b> 。
 <b>注記</b> <b>原因 / 状況</b> 違反した場合の結果 (該当する場合) ▶ アクション/注記	器物を損傷する可能性がある状況を警告するシンボルです。

## 1.2 使用されるシンボル

-  追加情報、ヒント
-  許可
-  推奨
-  禁止または非推奨
-  機器の資料参照
-  ページ参照
-  図参照
-  個々のステップの結果

## 1.3 機器のシンボル

-  機器の資料参照
-  このマークが付いている製品は、分別しない一般ゴミとしては廃棄しないでください。代わりに、適切な条件下で廃棄するために製造者へご返送ください。

## 2 安全上の基本注意事項

### 2.1 作業員に関する要件

- 計測システムの据付け、試運転、運転、およびメンテナンスは、特別な訓練を受けた技術者のみが行うようにしてください。
- 技術者は特定の作業を実施する許可をプラント管理者から受けなければなりません。
- 電気接続は電気技師のみが行えます。
- 技術者はこれらの取扱説明書を読んで理解し、その内容に従う必要があります。
- 測定点のエラーは、特別な訓練を受け、許可された作業員が修理を行ってください。



支給された取扱説明書に記載されていない修理はメーカーまたは契約サービス会社のみが行えます。

### 2.2 指定用途

Liquisys M CCM223/253 変換器は、水に溶解している遊離塩素、二酸化塩素、または全塩素の量を測定するために使用されます。

本変換器は、特に以下の分野での使用に適しています。

- 飲用水
- 水処理
- 冷却水
- ガススクラバー
- 逆浸透
- 食品加工
- 水泳プールおよび大浴場用水

指定の用途以外で使用することは、作業員や計測システムの安全性を損なう恐れがあります。したがって、他の用途で使用することは容認されません。

不適切なあるいは指定用途以外での使用に起因する損傷については、製造者は責任を負いません。

### 2.3 労働安全

事業者には、以下の安全規則を遵守する責任があります。

- 設置ガイドライン
- 現地規格および規制

#### 電磁適合性

- 電磁適合性に関して、この製品は工業用途に適用される国際規格に従ってテストされています。
- 示されている電磁適合性は、これらの取扱説明書の指示に従って接続されている機器にしか適用されません。

## 2.4 操作上の安全性

全測定点の設定を実施する前に：

1. すべての接続が正しいことを確認してください。
2. 電気ケーブルおよびホース接続に損傷が生じていないことを確かめてください。

損傷した製品の手順：

1. 破損した製品は使用せず、不意の作動を防いでください。
2. 損傷のある製品にはその旨を明記したラベルを掲示してください。

操作中：

- ▶ 不具合を解消できない場合は、製品を停止させ、意図せずに作動しないよう安全を確保してください。

## 2.5 製品の安全性

### 2.5.1 最先端技術

本機器は最新の安全要件に適合するよう設計され、テストされて安全に操作できる状態で工場から出荷されています。関連法規および国際規格に準拠します。

### 2.5.2 ITセキュリティ

弊社は、本機器が取扱説明書の指示に従って設置および使用された場合にのみ保証を提供いたします。本機器は、機器設定が意図せずに変更されることを防止するセキュリティ機構を備えています。

事業者が定めるITセキュリティ規格への適合、および機器と機器データの伝送に関する追加的な保護を目的としたITセキュリティ対策については、事業者自身が実施する必要があります。


## 3 受入検査および製品識別表示

### 3.1 受入検査

納品時：

1. 梱包に損傷がないか確認します。
  - ↳ すぐに製造者にすべての損傷を報告してください。  
損傷したコンポーネントは取り付けないでください。
2. 納品書を使用して納入品目を確認します。
3. 銘板のデータと納品書に記載された注文仕様を比較します。

4. 技術仕様書やその他の必要な関連資料（例：証明書）がすべてそろっていることを確認します。

 1つでも条件が満たされていない場合は、製造者にお問い合わせください。

## 3.2 納入範囲

- 1x 変換器
- 1x プラグインネジ端子、3 ピン
- 1x ケーブルグラウンド Pg 7
- 1x ケーブルグラウンド Pg 16 レデューサ
- 2x ケーブルグラウンド Pg 13.5
- 1x 取扱説明書一式
- HART 通信バージョンの場合：  
1x 取扱説明書一式：HART フィールド通信
- PROFIBUS インタフェースバージョンの場合：  
1x 取扱説明書一式：PROFIBUS PA/DP フィールド通信

## 3.3 製品識別表示

### 3.3.1 製造者所在地

Endress+Hauser Conducta GmbH+Co. KG  
Dieselstraße 24  
70839 Gerlingen  
Germany

### オーダーコードの解説

製品のオーダーコードとシリアル番号は以下の位置に表示されています。

- 銘板
- 出荷書類

### 製品情報の取得

1. [www.endress.com](http://www.endress.com) に移動します。
2. ページ検索（虫眼鏡シンボル）：有効なシリアル番号を入力します。
3. 検索します（虫眼鏡）。
  - ↳ 製品構成がポップアップウィンドウに表示されます。
4. 製品概要をクリックします。
  - ↳ 新しい画面が開きます。ここに、製品関連資料を含む、機器に関連する情報が表示されます。

### 3.3.2 製品ページ

[www.endress.com/CCM253](http://www.endress.com/CCM253)

### 3.3.3 銘板

機器に関する以下の情報は銘板に明記されています。

- 製造者識別
- オーダーコード
- 拡張オーダーコード
- シリアル番号
- 周囲条件とプロセス条件
- 入出力値
- 安全情報と警告

▶ 銘板の情報とご注文内容を照合してください。

### 3.3.4 製品識別表示

製品のオーダーコードとシリアル番号は以下の位置に表示されています。

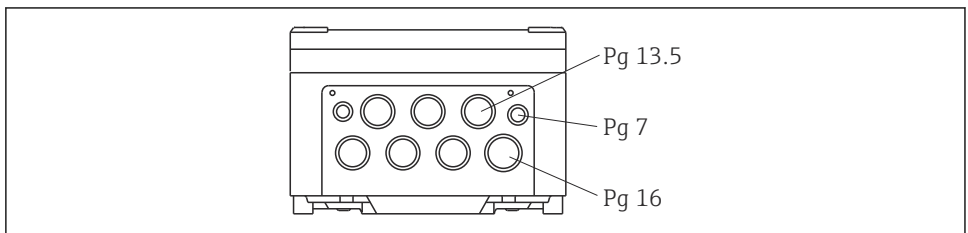
- 銘板
- 出荷書類

### 製品情報の取得

1. [www.endress.com](http://www.endress.com) に移動します。
2. ページ検索 (虫眼鏡シンボル) : 有効なシリアル番号を入力します。
3. 検索します (虫眼鏡)。
  - ↳ 製品構成がポップアップウィンドウに表示されます。
4. 製品概要をクリックします。
  - ↳ 新しい画面が開きます。ここに、製品関連資料を含む、機器に関連する情報が表示されます。

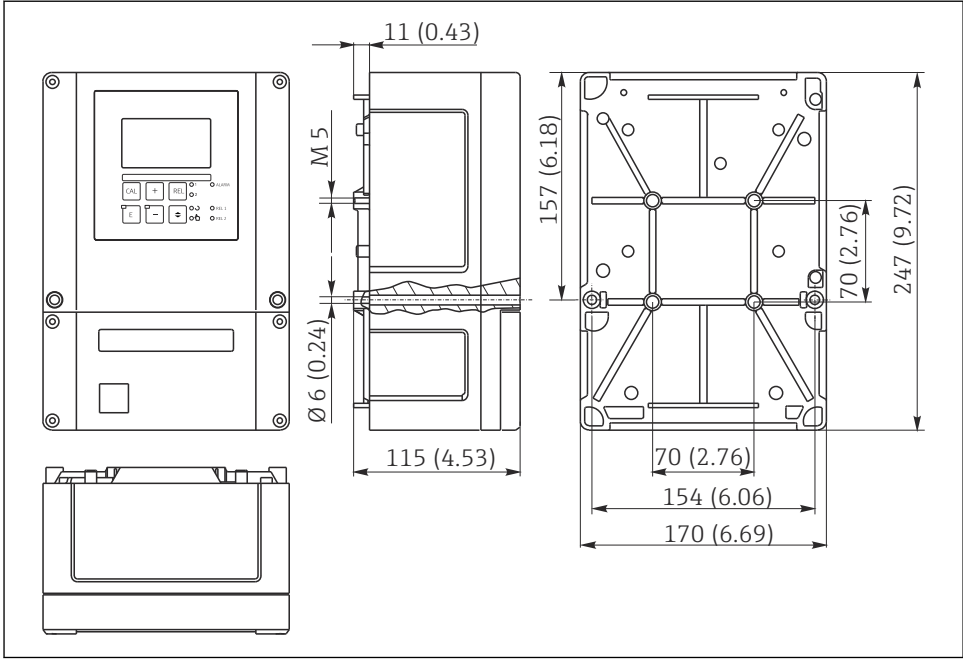
## 4 設置

### 4.1 設置要件



A0059136

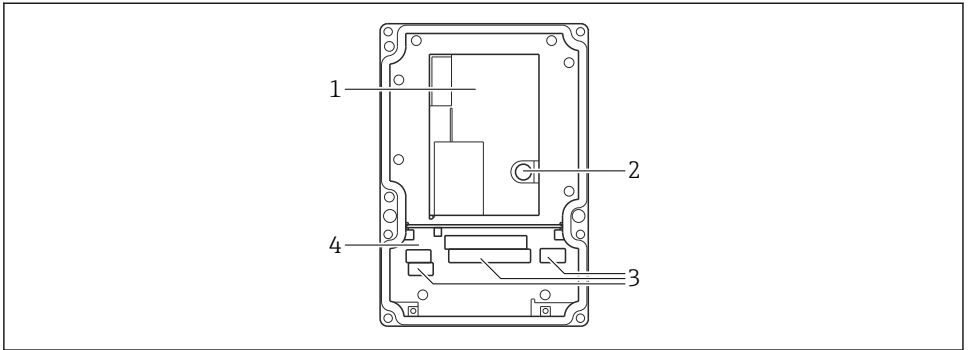
📎 1 ケーブルグラウンド用ネジ



A0059137

## 2 寸法

**i** 電線口（電源の接続）用の目打ちには穴が開いています。これは、航空輸送時の圧力バランスとして機能します。ケーブルを取り付ける前に、ハウジング内部に水分が浸入していないことを確認してください。ケーブルを取り付けた後、ハウジングは完全に密閉されます。



A0059154

図 3 フィールドハウジング内部の図

- 1 取外し可能な電子部
- 2 ヒューズ
- 3 端子
- 4 仕切りプレート

## 4.2 機器の設置

フィールドハウジングを固定するためのオプション：

- 固定ネジによる壁面取付け
- 円筒形パイプへの支柱取付け
- 角形固定棒への支柱取付け

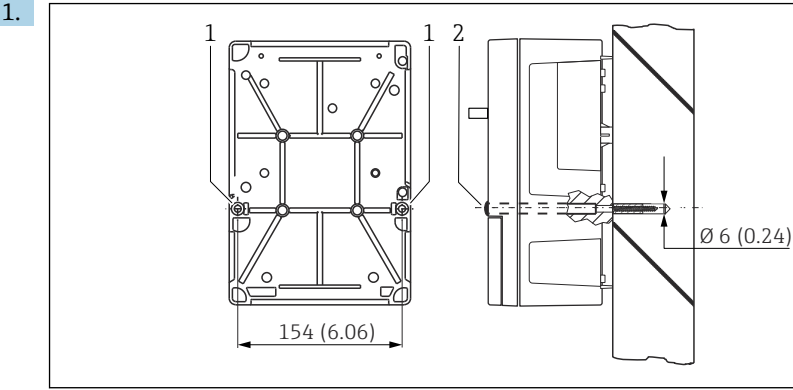
### 注記

#### 気候条件（雨、雪、直射日光）の影響

機能障害から変換器の完全な故障まで

- ▶ 機器を屋外に設置する場合は必ず日除けカバー（アクセサリ）を使用してください。

### 4.2.1 壁面取付け



A0059157

#### 4 壁面取付け

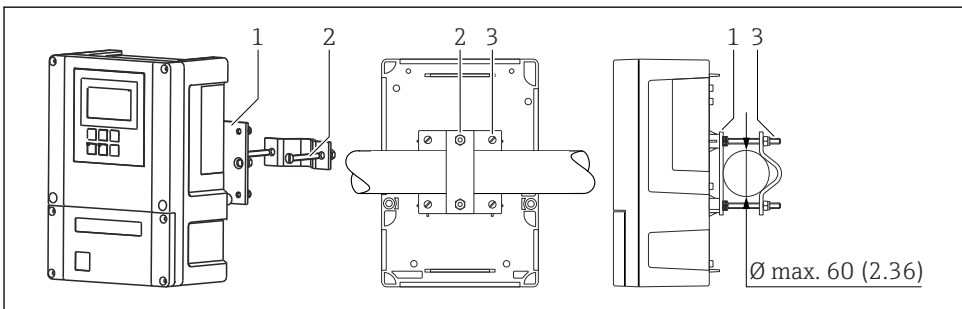
- 1 固定穴
- 2 プラスチックキャップ

に図示されているように、壁に穴を開けます。

2. 2つの固定ねじを前方から固定穴 (1) に通します。
3. 図示のように、変換器を壁に取り付けます。
4. プラスチックキャップ (2) で穴を覆います。

### 4.2.2 支柱取付け

**i** フィールド機器を水平/垂直の支柱やパイプ (最大  $\text{Ø } 60 \text{ mm (2.36")}$ ) に固定するための支柱取付キットが必要です。これは、アクセサリとして入手できます (「アクセサリ」セクションを参照)。



A0059139

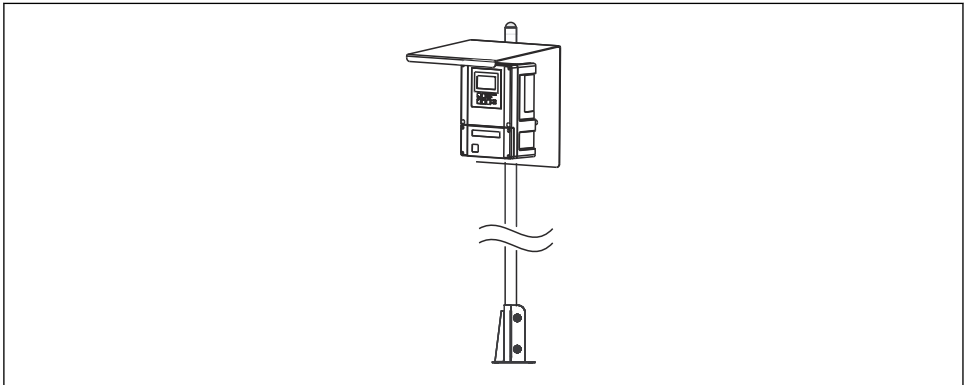
#### 5 水平管または垂直管への取付け

- 1 固定プレート
- 2 固定ネジ
- 3 固定ネジ

変換器を支柱に取り付けるには、以下の手順に従ってください。

1. 取付キットの固定ねじ (1) を固定プレート (3) の開口部に通します。
2. 4つの固定ねじ (2) を使用して、固定プレートを変換器に固定します。
3. フィールド機器を取り付けたブラケットを、支柱またはパイプにクリップで固定します。

フィールド機器は、日除けカバーと組み合わせて Flexdip CYH112 ブラケットに固定することも可能です。これらは、アクセサリとして入手できます（「アクセサリ」セクションを参照）。



A0059140

図 6 日除けカバー付きの Flexdip CYH112 ブラケットに取り付けられたフィールド機器

### 4.3 設置状況の確認

- 取付後、変換器に損傷がないかチェックしてください。
- 変換器が降雨や直射日光から保護されているかどうかチェックしてください（例：日除けカバーによって）。

## 5 電気接続

### ⚠ 警告

**機器には電気が流れています**

接続を誤ると、負傷または死亡の危険性があります。

- ▶ 電気接続は電気技師のみが行えます。
- ▶ 電気技師はこれらの取扱説明書を読んで理解し、その内容に従う必要があります。
- ▶ 接続作業を始める**前に**、どのケーブルにも電圧が印加されていないことを確認してください。

## 5.1 機器の接続

### ▲ 警告

**感電の危険性があります。**

- ▶ 供給点において、電源は、二重絶縁または強化絶縁（24 V 電源用機器の場合）によって、電気が流れている危険なケーブルから絶縁する必要があります。

### 注記

**機器には電源スイッチがありません。**

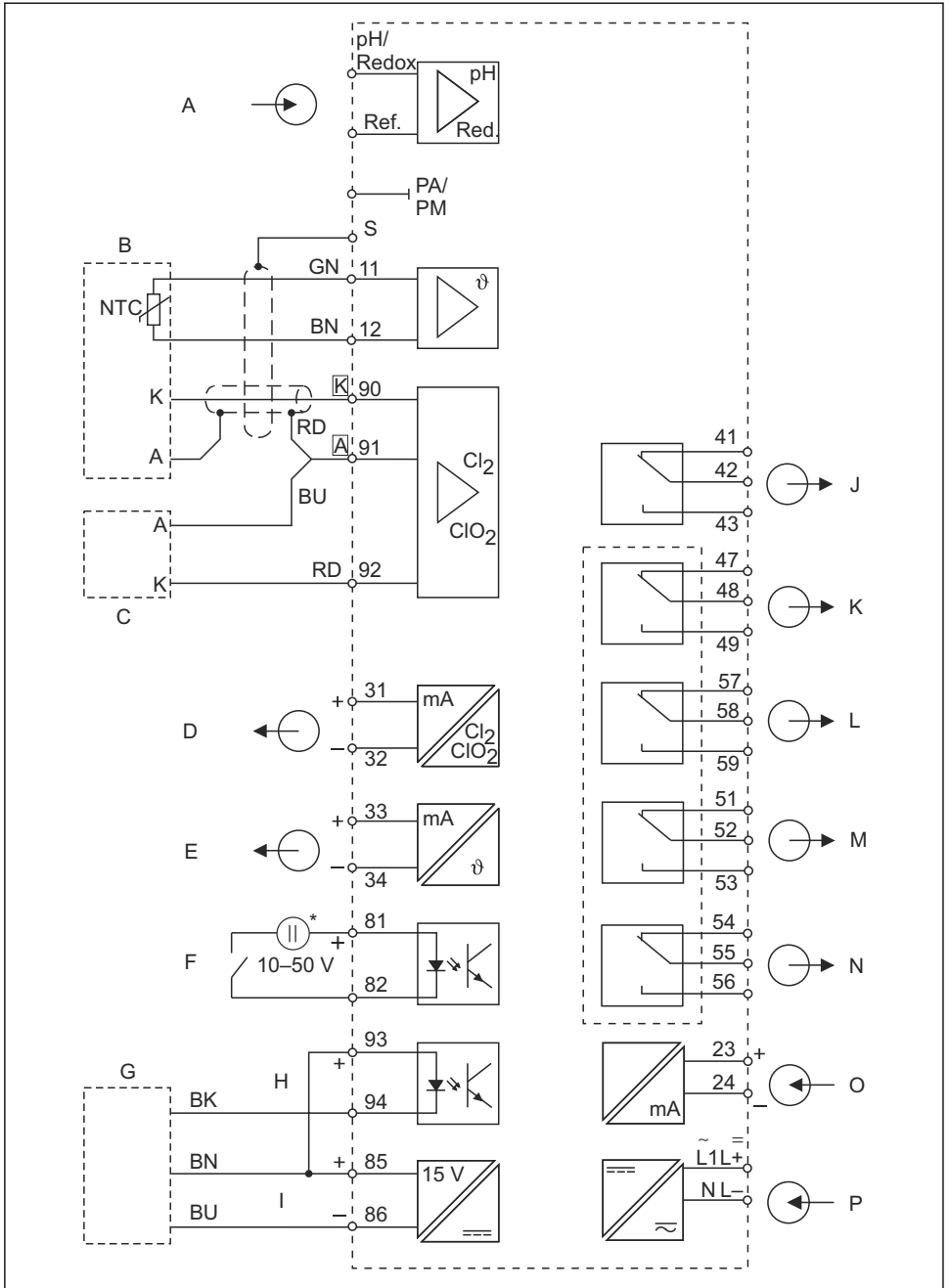
- ▶ 設置場所の機器の近くに保護回路遮断器を用意する必要があります。
- ▶ 遮断器には、スイッチまたは電源スイッチを使用する必要があります。また、必ずこの機器の遮断器であることを記載したラベルを貼付しておいてください。

変換器の電気接続は、センサに応じて異なります。

- CCS140/141/240/241 隔膜式センサを使用する場合は、「電気接続、バージョン 1」セクションの手順と図に従ってください。
- CCS120 全塩素センサを使用する場合は、「電気接続、バージョン 2」セクションの手順と図に従ってください。

## 5.2 電気接続、バージョン 1

配線図は、すべてのオプションが装備された機器の接続を示しています。センサと各種測定用ケーブルの接続の詳細については、「測定用ケーブルとセンサの接続」セクションを参照してください。



A0001903

7 変換器の電気接続 (バージョン 1)

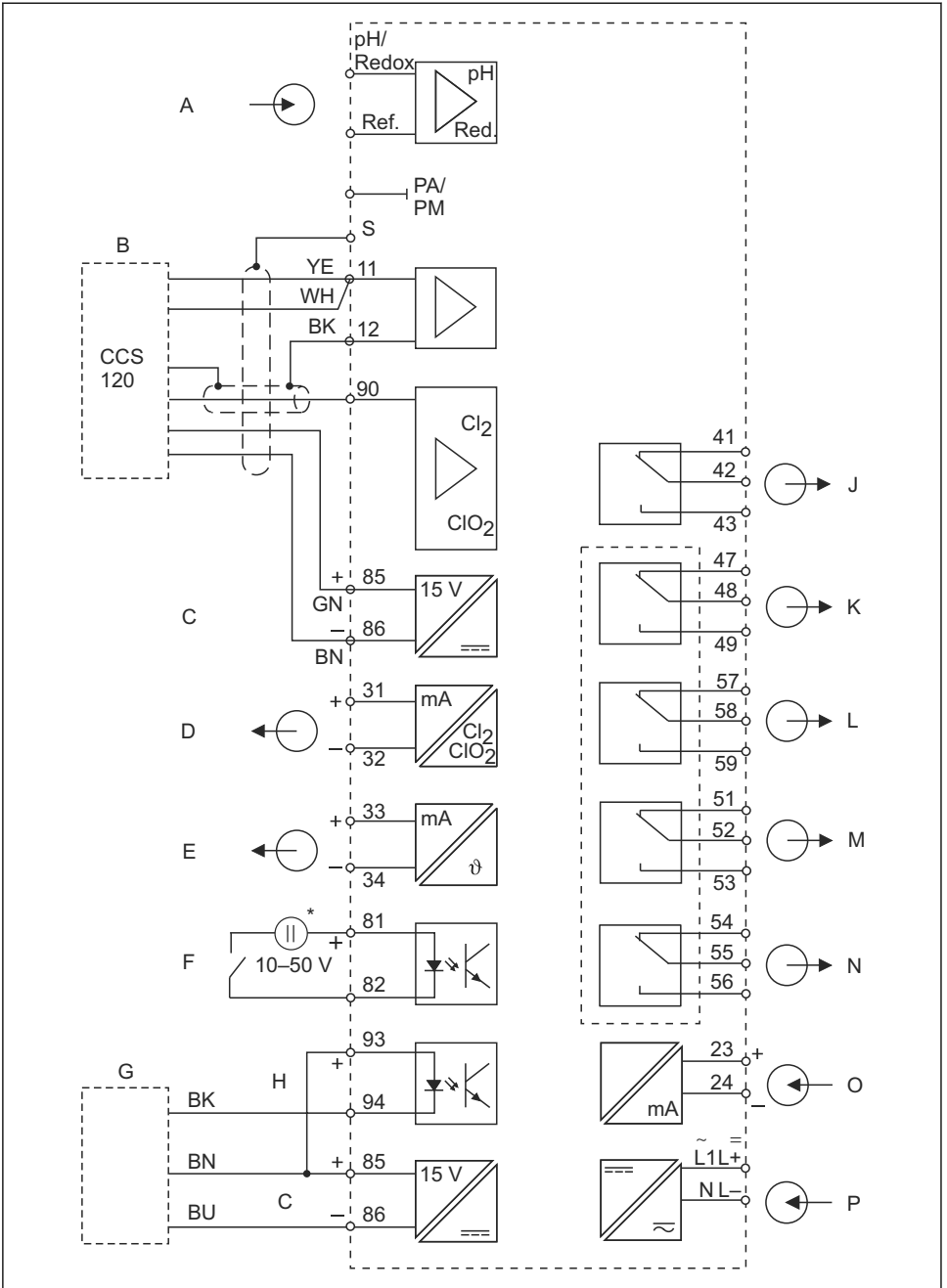
A	pH/ORP 入力 (オプション)	I	補助電圧出力
B	センサ CCS140/141/240/241	J	アラーム (無電圧接点)
C	センサ (代替)	K	リレー 1 (無電圧接点)
D	信号出力 1、塩素/二酸化塩素	L	リレー 2 (無電圧接点)
E	信号出力 2、温度/pH/または ORP	M	リレー 3 (無電圧接点)
F	バイナリ入力 1 (ホールド/洗浄)	N	リレー 4 (無電圧接点)
G	近接スイッチ INS	O	電流入力 4~20 mA
H	バイナリ入力 2	P	電源
*	端子 85/86 の補助電圧を使用可能		



本機器は、保護等級 II の認証を取得しており、通常は保護接地接続なしで動作します。回路「E」と「I」は互いに電氣的に絶縁されていません。

### 5.3 電気接続、バージョン 2


配線図は、すべてのオプションが装備された機器の接続を示しています。センサと各種測定用ケーブルの接続の詳細については、「測定用ケーブルとセンサの接続」セクションを参照してください。



A0001904

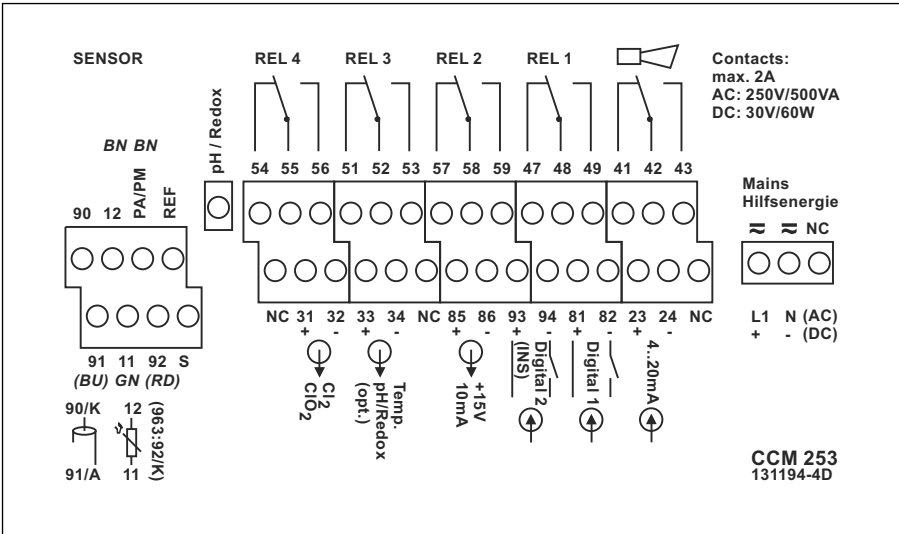
8 変換器の電気接続 (バージョン 2)

A	pH/ORP 入力 (オプション)	*	端子 85/86 の補助電圧を使用可能
B	センサ CCS120	J	アラーム (無電圧接点)
C	補助電圧出力	K	リレー 1 (無電圧接点)
D	信号出力 1、全塩素	L	リレー 2 (無電圧接点)
E	信号出力 2、温度/pH/または ORP	M	リレー 3 (無電圧接点)
F	バイナリ入力 1 (ホールド/洗浄)	N	リレー 4 (無電圧接点)
G	近接スイッチ INS	O	電流入力 4~20 mA
H	バイナリ入力 2	P	電源

 本機器は、保護等級 II の認証を取得しており、通常は保護接地接続なしで動作します。回路「E」と「C」は互いに電氣的に絶縁されていません。

## 5.4 機器の接続

- 1.ハウジングカバーを開くと、端子部内にある端子台にアクセスできます。
- 2.ハウジングにあるケーブルグランド用の目打ちを開けます。
- 3.ケーブルグランドを取り付けます。
- 4.ケーブルをケーブルグランドに通します。
- 5.



A0002276

### 9 端子部ステッカー

端子の割当てに従ってケーブルを接続します。

6. 再びケーブルグランドを締め付けます。

**注記**

以下を遵守しなかった場合、不正確な測定につながる可能性があります。

- ▶ ケーブル終端と端子を湿気から保護してください。
- ▶ NC マークが付いている端子は接続しないでください。
- ▶ マークが付いていない端子は接続しないでください。



センサの端子台に、付属のステッカーを貼付してください。

## 5.5 測定用ケーブルとセンサの接続

センサタイプ	ケーブル	延長
塩素/二酸化塩素センサ CCS140 / 141 / 240 / 241	3 m (9.8 ft) CMK、恒久的に接続	VBC ボックス + CMK
全塩素センサ CCS120	CPK9-N*A1B	VBC ボックス + CYK71
pH または ORP センサ (温度センサなし)	CPK1、GSA プラグインヘッド付きセンサ用 CPK9、ESA プラグインヘッド付きセンサ用	VBC ボックス + CYK71

### CCS140/141/240/241 塩素センサの接続

センサには 3 m (9.8 ft) の固定ケーブルが装備されています。

接続図		
割当て	コア	変換器端子
アウターシールド		S
陽極	[A] 赤色	91
陰極	[K]	90
NTC 温度センサ	緑	11
NTC 温度センサ	茶	12

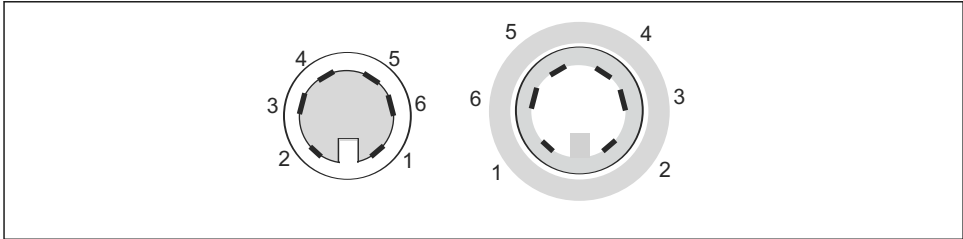
- ▶ 接続図に従ってセンサを変換器に接続します。

### CCS120 全塩素センサの接続

接続図			
ピン	割当て	コア	変換器端子
1	TC 信号	同軸、内部 (白)	90
2	AGND	同軸、外部 (黒)	12
3			
4	+UB (15 V)	緑	85
5	NTC1	黄*	11

接続図			
ピン	割当て	コア	変換器端子
	NTC1	白*	11
6	NTC2/AGND	茶	86
S	シールド	S	S

\* 白と黄色の芯線は TOP68 コネクタ内で相互に接続されています。

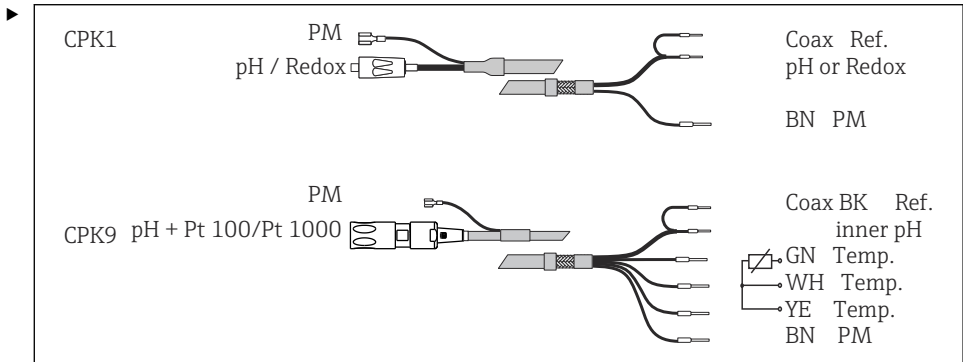


A0026048

図 10 TOP68 接続：コネクタのピンの配置と組合せ（接触面から見た図）

▶ センサを以下の接続図に従って測定用ケーブル CPK9-N\*A1B（内部 PML 付き）に接続します。

### pH センサまたは ORP センサの接続

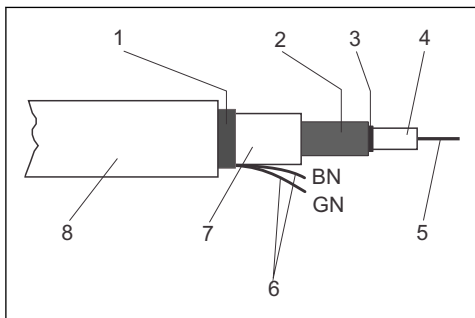


A0060186

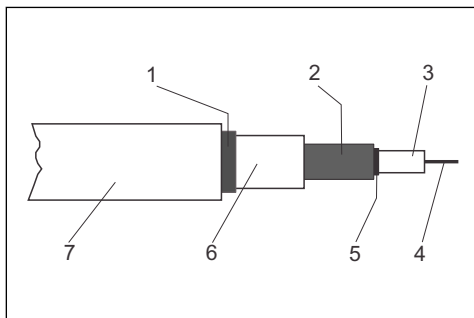
図 11 CPK1 または CPK9 ケーブルを使用した pH/ORP センサの接続

CCA250 ホルダに取り付けられた各種センサ間の相互干渉を避けるため、センサを対称に接続します。

センサ	最大ケーブル長
塩素/二酸化塩素センサ CCS140/141/240/ 241	最大 30 m (98.4 ft)、ケーブル CMK の場合
全塩素センサ CCS120	最大 15 m (49.2 ft)、ケーブル CYK71 の場合
pH/ORP 測定	最大 50 m (164 ft)、ケーブル CYK71 の場合



A0002331



A0002332

図 12 ケーブル CMK の構造

- 1 アウターシールド
- 2 内部シールド、陽極
- 3 半導体層
- 4 内部絶縁
- 5 内部導体、測定信号
- 6 温度センサ接続
- 7 第 2 絶縁
- 8 外部絶縁

図 13 ケーブル CYK71 の構造

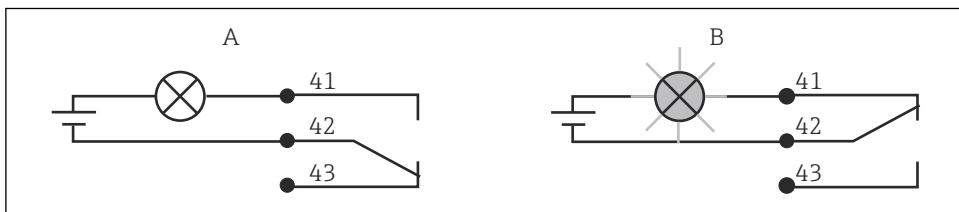
- 1 アウターシールド
- 2 内部シールド、リファレンス信号
- 3 内部絶縁
- 4 内部導体、測定信号
- 5 半導体層
- 6 第 2 絶縁
- 7 外部絶縁

### 注記

#### 短絡による不正確な測定

- ▶ 接続ケーブル CMK および CYK71 を接続する場合は、必ず内部シールドまで黒色の半導体層を取り除いてください。

## 5.6 アラーム接点



A0052966

図 14 アラーム接点用の推奨のフェールセーフ切替

- A 常時開状態  
B アラーム状態

**常時開状態**

機器は動作中、エラーメッセージなし（アラーム LED オフ）：

- リレーが励磁状態
- 接点 42/43 が閉状態

**アラーム状態**

エラーメッセージあり（アラーム LED 赤）、または機器の故障またはオフ状態（アラーム LED オフ）：

- リレーが解磁状態
- 接点 41/42 が閉状態

## 5.7 配線状況の確認

電気接続の完了後、以下を確認してください。

機器の状態および仕様	備考
機器およびケーブルの表面に損傷はないか？	外観検査


電気接続	備考
接続されたケーブルは引っ張られていないか？	
接続ケーブルには適当な余裕があるか？	
ケーブルが正しく敷設され、輪になったり交差したりしていないか？	
電源ケーブルと信号ケーブルは配線図に従って正しく接続されているか？	
すべてのネジ端子が締められているか？	
すべての電線口が取り付けられ、しっかり固定され、気密性があるか？	

## 6 操作オプション

### 6.1 操作オプションの概要

変換器の制御オプション：

- 現場でキーを使用
- 以下の HART インタフェース（オプション、対応する注文バージョンの場合）を使用：
  - HART ハンドヘルドターミナル
  - HART モデムおよび FieldCare ソフトウェアパッケージを搭載した PC
- 対応するインタフェースおよび FieldCare ソフトウェアパッケージを搭載した PC、またはプログラマブルロジックコントローラ（PLC）の PROFIBUS PA/DP（オプション、対応する注文バージョンの場合）を使用

 HART または PROFIBUS PA/DP を介して操作する場合は、追加の取扱説明書の関連セクションを参照してください。

- PROFIBUS PA/DP、Liquisys M CXM223/253 のフィールド通信、BA00209C
- HART、Liquisys M CXM223/253 のフィールド通信、BA00208C

以下のセクションには、キーを使用した操作の説明のみが記載されています。

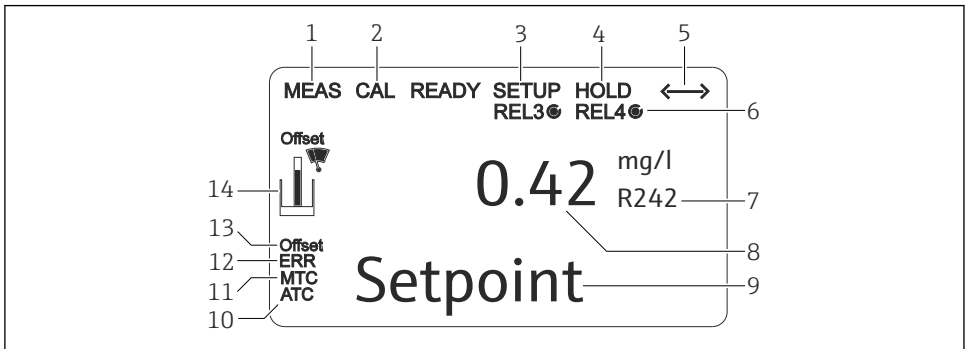
## 6.2 表示部および操作部

### 6.2.1 操作メニューの構成と機能

#### LED インジケータ

<p>○ ○</p> <p>○ 指</p> <p>A0027220</p>	現在の動作モードを示します。「自動」(緑色 LED) または「手動」(黄色 LED)
<p>○ 1</p> <p>○ 2</p> <p>A0027222</p>	「手動」モードで作動したリレーを示します (赤色 LED)。リレー 3 と 4 のステータスは液晶ディスプレイに表示されます。
<p>○ REL 1</p> <p>○ REL 2</p> <p>A0027221</p>	リレー 1 と 2 の動作ステータスを示します。 LED 緑色：測定値はリミット値の許容範囲内。リレーは非アクティブ LED 赤色：測定値はリミット値の許容範囲外。リレーはアクティブ
<p>○ ALARM</p> <p>A0027218</p>	アラーム表示。リミット値の継続的なオーバーシュート、温度センサの故障、システムエラー発生時などに表示されます (エラーリストを参照)。

#### 液晶ディスプレイ



A0060187

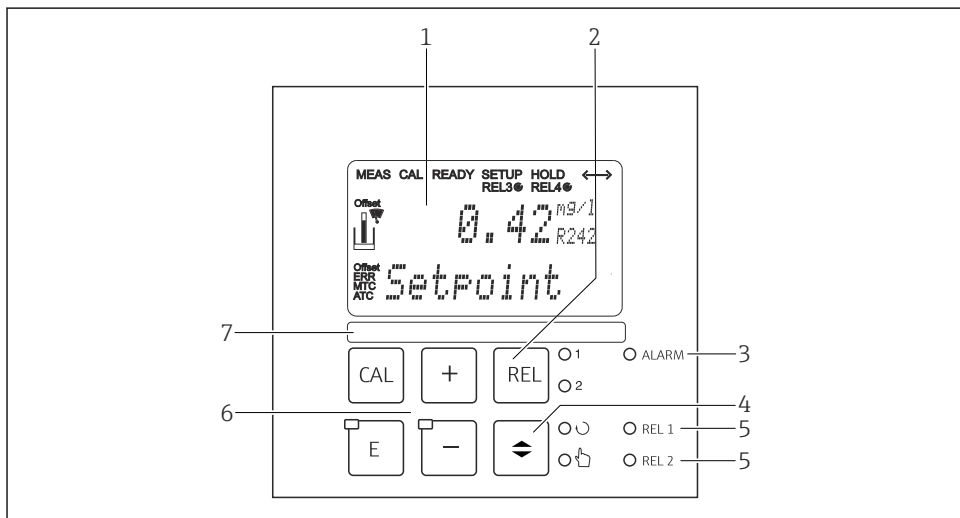
#### 15 変換器の液晶ディスプレイ

- 1 測定モードの表示 (通常動作)
- 2 校正モードの表示
- 3 セットアップ (設定) モードの表示
- 4 「ホールド」モードの表示 (電流出力は最後の電流状態を保持)
- 5 通信対応機器でのメッセージ受信の表示

- 6 リレー 3/4 の動作ステータスの表示：○非アクティブ、●アクティブ
- 7 機能コードの表示
- 8 測定モードの場合：測定変数 - 設定モードの場合：設定された変数
- 9 測定モードの場合：第 2 測定値 - 設定/校正モードの場合：設定値など
- 10 自動温度補償の表示
- 11 手動温度補償の表示
- 12 「ERR」：エラー表示
- 13 温度オフセット
- 14 センサシンボル（「校正」セクションを参照）

## 操作部

ディスプレイには、現在の測定値と温度が同時に表示されます。これにより、最も重要なプロセスデータが一目瞭然となります。設定メニューのヘルプテキストは、ユーザーが機器パラメータを設定するのに役立ちます。








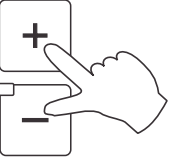
A0060193

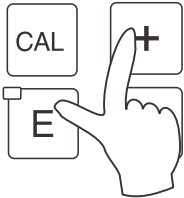
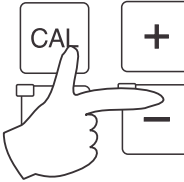
### 図 16 操作部

- 1 測定値および設定データ表示用の液晶ディスプレイ
- 2 手動モードでリレーの切替え、アクティブな接点を表示するためのキー
- 3 アラーム機能用 LED
- 4 自動/手動モードの切替スイッチ
- 5 リミット接触器リレー用 LED（スイッチの状態）
- 6 校正および機器設定用のメイン操作キー
- 7 ユーザー定義情報用フィールド

## キーの機能

 <p>A0027235</p>	<p><b>CAL キー</b></p> <p>CAL キーを押すと、最初に校正アクセスコードの入力を求められます。</p> <ul style="list-style-type: none"> <li>■ 校正用：コード 22</li> <li>■ 前回の校正データの読み取り：コード 0 またはその他のコード</li> </ul> <p>CAL キーを使用して、校正データを取り込むか、校正メニュー内のフィールドを切り替えます。</p>
 <p>A0027236</p>	<p><b>ENTER キー</b></p> <p>ENTER キーを押すと、最初に設定モードのアクセスコードの入力を求められます。</p> <ul style="list-style-type: none"> <li>■ セットアップおよび設定用：コード 22</li> <li>■ すべての設定データの読み取り：コード 0 またはその他のコード</li> </ul> <p>ENTER キーには複数の機能があります。</p> <ul style="list-style-type: none"> <li>■ 測定モードから設定メニューの呼び出し</li> <li>■ 設定モードで入力したデータの保存（確定）</li> <li>■ 機能グループ内での移動</li> </ul>
 <p>○1 ○2</p> <p>A0027241</p>	<p><b>REL キー</b></p> <p>手動モードでは、REL キーを使用してリレーと洗浄機能の手動スタートを切り替えることができます。</p> <p>自動モードでは、REL キーを使用して、該当するリレーに割り当てられたスイッチオンポイント（リミット接触器の場合）またはセットポイント（PID コントローラの場合）を読み取ります。</p> <p>「+」キーを押すと、次のリレーの設定に移動します。</p> <p>REL キーを使用して、表示モードに戻ることができます（30 秒後に自動的に戻ります）。</p>
 <p>○○ ○☞</p> <p>A0027234</p>	<p><b>AUTO キー</b></p> <p>AUTO キーを使用して、自動モードと手動モードを切り替えます。</p>

 <p>A0027240</p>	<p><b>「+」キーと「-」キー</b></p> <p><b>設定モード</b>では、「+」および「-」キーには以下の機能があります。</p> <ul style="list-style-type: none"> <li>■ 機能グループの選択 「-」キーを押すと、「システム設定」セクションに示されている順序で機能グループを選択できます。</li> <li>■ パラメータおよび数値の設定</li> <li>■ 手動モードでのリレーの操作</li> </ul> <p><b>測定モード</b>では、「+」ボタンを繰り返し押すと、以下の機能が順番に表示されます。</p> <ul style="list-style-type: none"> <li>■ 温度表示 (°F)</li> <li>■ 温度非表示</li> <li>■ pH 測定値または ORP (EP バージョンのみ)</li> <li>■ pH センサ信号 (mV) (EP バージョンのみ)</li> <li>■ 塩素/二酸化塩素センサのセンサ電流 (nA)</li> <li>■ センサ CCS120 のゼロ電流</li> <li>■ 電流入力信号 (%)</li> <li>■ 電流入力信号 (mA)</li> <li>■ 基本設定に戻る</li> </ul> <p>測定モードでは、「-」ボタンを繰り返し押すと、以下の情報が順番に表示されます。</p> <ul style="list-style-type: none"> <li>■ 現在のエラーが順次表示されます (最大 10 件)。</li> <li>■ すべてのエラーが表示された後、標準測定画面が表示されます。機能グループ F では、エラーコードごとに個別にアラームを設定できます。</li> </ul>
 <p>A0027237</p>	<p><b>エスケープ機能</b></p> <p>「+」と「-」キーを同時に押すと、メインメニューに戻ります。または校正中は、校正が終了します。再度「+」と「-」キーを押すと、測定モードに戻ります。</p>

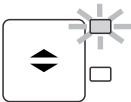
 <p>A0027238</p>	<p><b>キーボードのロック</b>  「+」と「ENTER」キーを同時に3秒以上押すと、不正なデータ入力に対してキーボードがロックされます。すべての設定は、引き続き読み取り可能です。  コードプロンプトには、コード 9999 が表示されます。</p>
 <p>A0027239</p>	<p><b>キーボードのロック解除</b>  キーボードのロックを解除するには、CAL キーと「-」キーを同時に3秒以上押します。  コードプロンプトには、コード 0 が表示されます。</p>


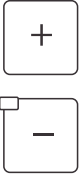
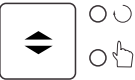
## 6.3 現場表示器を使用した操作メニューへのアクセス

### 6.3.1 自動/手動モード

変換器は通常、自動モードで動作します。この場合、リレーは変換器によって作動します。手動モードでは REL キーを使用して、手動でリレーを作動させること、または洗浄機能をスタートさせることが可能です。

動作モードの切替え：

 <p>A0027242</p>	<p>1. 変換器は自動モードです。AUTO キーの横にある上の LED (緑色) が点灯します。</p>
 <p>A0027243</p>	<p>2. AUTOMATIC キーを押します。</p>
 <p>A0027240</p>	<p>3. 手動モードを有効にするには、「+」と「-」キーを使用してコード 22 を入力し、「ENTER」を押して確定します。下の LED (手動モード) が点灯します。</p>

 <p>○<sub>1</sub> ○<sub>2</sub></p> <p>A0027241</p>	4.	<p>リレーまたは機能を選択します。  <b>REL</b> キーを使用して、リレーを切り替えます。選択されたリレーとスイッチの状態（オン/オフ）がディスプレイの 2 行目に表示されます。          手動モードでは、測定値が継続的に表示されます（例：投与機能のための測定値モニタリング用）。</p>
 <p>A0027240</p>	5.	<p>リレーを切り替えます。リレーは「+」キーでオンになり、「-」キーでオフになります。          リレーは、再度切り替えられるまで、このスイッチ状態のままになります。</p>
 <p>○<sub>1</sub> ○<sub>2</sub></p> <p>A0027234</p>	6.	<p><b>AUTOMATIC</b> キーを押すと測定モード、つまり自動モードに戻ります。          すべてのリレーの作動は、再び変換器によって行われます。</p>

- i**
- 動作モードは停電後も有効なままです。ただし、リレーは休止状態になります。
  - 手動モードは、他のあらゆる自動機能より優先されます。
  - 手動モードでは、ハードウェアのロックはできません。
  - 手動設定は、能動的にリセットされるまで保持されます。
  - 手動操作中は、エラーコード **E102** が出力されます。

### 6.3.2 操作コンセプト

#### 動作モード

#### 校正モード

1. **CAL** キーを押します。
2. **+/-** キーでコード 22 を入力します。
3. 再度 **CAL** キーを押します。

#### 設定モード

1. **E** キーを押します。
2. **+/-** キーでコード 22 を入力します。
3. 再度 **E** キーを押します。

- i** 設定モードで約 15 分間キーが押されなかった場合、機器は自動的に測定モードに戻ります。有効なホールド機能（設定中の保持）はキャンセルされます。

#### アクセスコード


すべての機器アクセスコードは固定されており、変更はできません。機器では、アクセスコードの要求時に各種コードの識別が行われます。

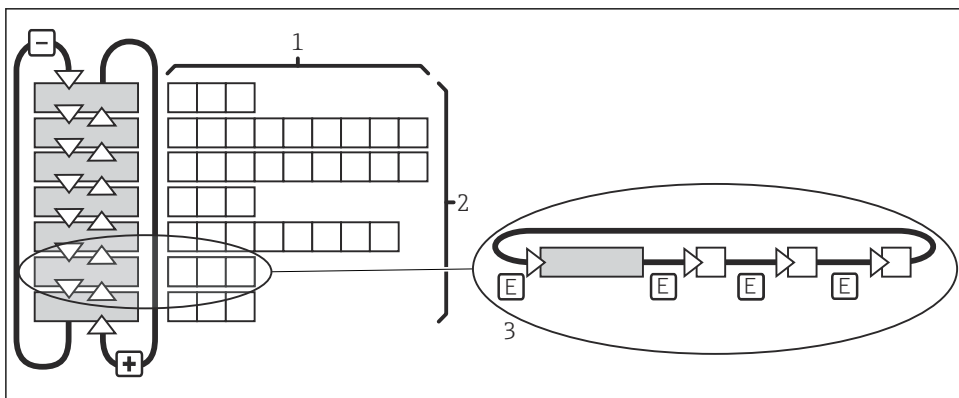
- **CAL キー + コード 22** : 校正およびオフセットメニューにアクセス
- **ENTER キー + コード 22** : 設定およびユーザー固有の設定が可能なパラメータのメニューにアクセス
- **「+」 + ENTER キー** の同時押し (3 秒以上) : キーボードのロック
- **CAL + 「-」 キー** の同時押し (3 秒以上) : キーボードのロック解除
- **CAL または ENTER キー + 任意のコード** : 読取りモードにアクセス (つまり、すべての設定を読み取り可能、ただし変更不可)  
読取りモードの場合、機器は測定を続けます。「ホールド」状態には切り替わりません。電流出力およびコントローラはアクティブな状態が維持されます。

## メニュー構造

設定および校正機能は、機能グループ別に整理されています。

- 設定モードで、「+」および「-」キーを使用して機能グループを選択します。
- 機能グループ内では、ENTER キーを使用して各機能を切り替えます。
- この機能内で、「+」および「-」キーを使用して必要なオプションを再度選択するか、またはこのキーで設定を編集します。そして、ENTER キーで確定してから続行します。
- プログラムを終了する (メインメニューに戻る) には、「+」および「-」キーを同時に押します (エスケープ機能)。
- 再度「+」および「-」キーを同時に押して、測定モードに切り替えます。

 ENTER を押して変更済みの設定を確定しなかった場合は、前の設定が保持されます。



A0059578

## 図 17 メニュー構造

- 1 機能 (パラメータの選択、数値の入力)
- 2 機能グループ、「+」および「-」キーで前方/後方にスクロール
- 3 ENTER キーで各機能を切り替え

## 7 設定

### 7.1 機能チェック

**接続が間違っている。供給電圧が間違っている。**

作業員の安全性に関するリスクと機器の誤動作

- ▶ すべての接続が配線図どおりに正しく行われていることをチェックしてください。
- ▶ 供給電圧が銘板に示されている電圧と一致していることを確認してください。

### 7.2 機器のスイッチオン

初めて変換器の電源を入れる前に、その操作をよく理解してください。特に、「安全上の基本注意事項」および「操作オプション」セクションをよく読んでください。起動後、機器は自己診断テストを実行してから測定モードに切り替わります。

ここで、「校正」セクションの指示に従ってセンサを校正します。

**i** 計測システムが正確な測定データを返すことができるように、初期調整中にセンサを校正する必要があります。

次に、「クイックセットアップ」セクションの説明に従って初回の設定を行います。ユーザーが設定した値は、電源異常が発生した場合でも保持されます。

変換器には以下の機能グループがあります（プラスパッケージでのみ使用可能なグループについては、機能説明にマークが付いています）。

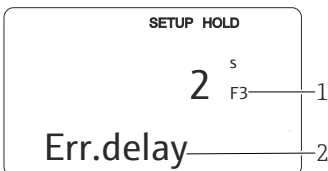
#### 設定モード

- セットアップ 1 (A)
- セットアップ 2 (B)
- 電流入力 (Z)
- 電流出力 (O)
- アラーム (F)
- チェック (P)
- リレー (R)
- サービス (S)
- E+H サービス (E)
- インタフェース (I)

#### 校正およびオフセットモード

校正 (C)

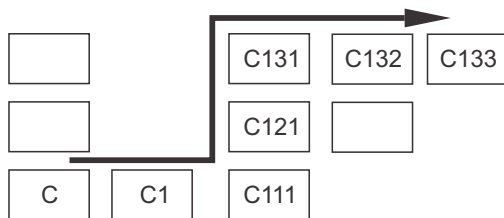
**i** 変換器で使用できる機能グループの詳細な説明については、「機器の設定」セクションを参照してください。



- 1 機能インジケータ：表示されるコードは、機能グループ内の機能ポジションを示します。
- 2 追加情報

A0060196

**18** ディスプレイのユーザー向け情報



機能グループおよび各機能を容易に選択/検索できるように、それぞれの機能に対して対応するフィールドのコードが表示されます。

このコードの構成は → 図 19 に示されています。機能グループは先頭列が英字で示されます (機能グループの名称を参照)。各グループの機能の番号は行および列ごとに増加します。

A0027502

## 図 19 機能コード

### 7.3 クイックスタートガイド

起動後、正確な測定を行うために、変換器の主要な機能を設定する必要があります。以下のセクションは、その例を示しています。

ユーザー入力		調整範囲 (工場設定は太字)
1.	ENTER キーを押します。	
2.	コード 22 を入力し、メニューにアクセスします。ENTER キーを押します。	
3.	「サービス」機能グループが表示されるまで「-」キーを押します。	
4.	ENTER キーを押して必要な設定を行います。	
5.	S1 S1 で言語を選択します (例: 英語の場合は「ENG」)。 ENTER キーを押して入力を確定します。	<b>ENG = 英語</b> GER = ドイツ語 FRA = フランス語 ITA = イタリア語 NEL = オランダ語 ESP = スペイン語
6.	「+」および「-」キーを同時に押して、「サービス」機能グループを終了します。	
7.	「セットアップ 1」機能グループが表示されるまで「-」キーを押します。	
8.	ENTER キーを押して、「セットアップ 1」の設定を行います。	
9.	A1 必要なセンサタイプを A1 で選択します。 ENTER キーを押して入力を確定します。	120 = CCS120 <b>140 = CCS140</b> 141 = CCS141 240 = CCS240 241 = CCS241
10.	A2 A2 で必要な単位を選択します。 ENTER キーを押して入力を確定します。	<b>mg/l</b> ppm ppb
11.	A3 近接スイッチ INS を接続している場合、ホルダ CCA250 を使用したサンプル流量の流量監視を A3 でオンにすることが可能です。 ENTER キーを押して入力を確定します。	<b>Off (オフ)</b> INS

ユーザー入力		調整範囲 (工場設定は太字)
12.	A4 流量が一時的にしきい値を下回った場合、A4 に遅延時間を入力することにより、コントローラのスイッチオフを抑制できます。 ENTER キーを押して入力を確定します。	<b>0 s</b> 0~2000 s
13.	A5 A5 にコントローラのスイッチオン遅延時間を入力します。 塩素/二酸化塩素制御の場合、長時間流れがなかった後、代表的な測定値を受信するまで遅延させることを推奨します。 ENTER キーを押して入力を確定します。	<b>0 s</b> 0~2000 s
14.	A6 A6 でバイナリ入力を選択します。 ENTER キーを押して入力を確定します。	<b>Hold = 外部ホール ド</b> Clean = 洗淨の作動
15.	A7 測定値のダンピングを A7 に入力します。 測定値のダンピングにより、測定値は指定された数の個々の測定値に対して平均化されます (A7=1 の場合、ダンピングは行われません)。 ENTER キーを押して入力を確定します。 表示は「セットアップ 1」機能グループの最初の表示に戻ります。	<b>1</b> 1~60
16.	「+」および「-」キーを同時に押して、測定モードに切り替えます。	





71723883

[www.addresses.endress.com](http://www.addresses.endress.com)

---