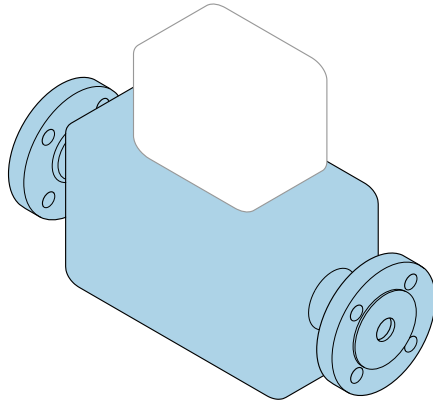


사용 설명서 요약

Proline Promag D

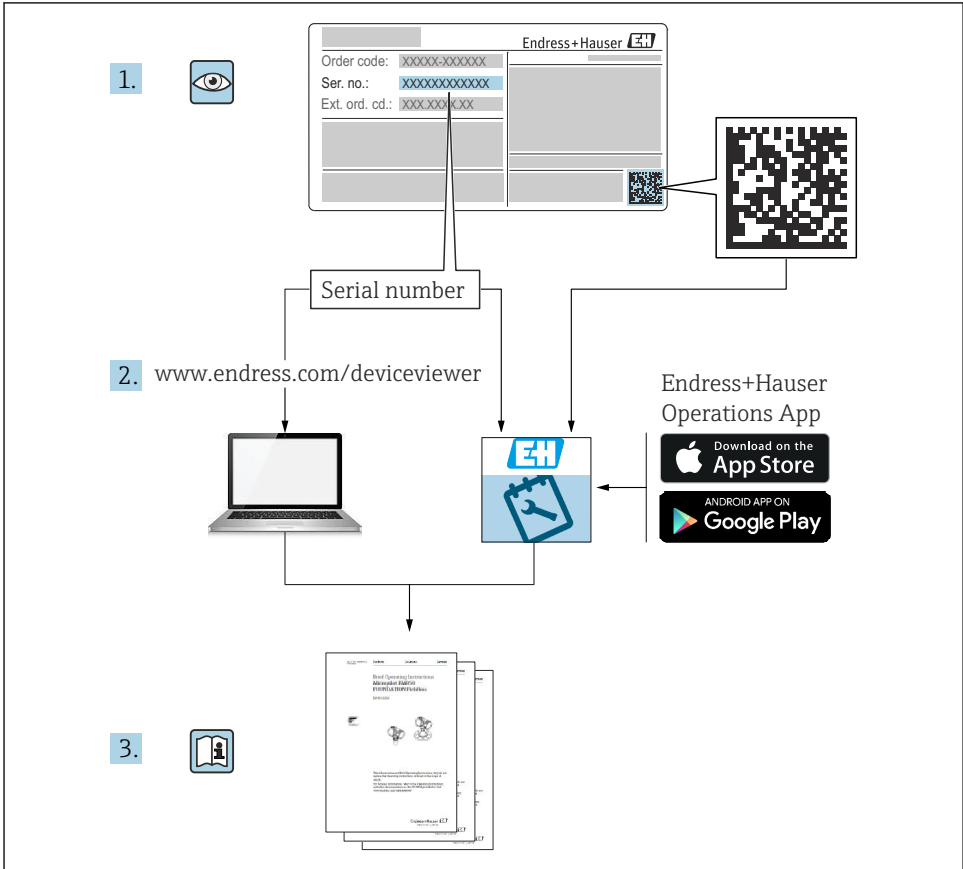
전자식 센서



본 사용 설명서(요약본)는 계기 사용 설명서를 대체하지 **않습니다**.

사용 설명서(요약본) 1부: 센서
센서에 대한 정보 포함

사용 설명서(요약본) 2부: 트랜스미터 → [📄 3](#).



A0023555

사용 설명서(요약본) 유량계

이 계기는 트랜스미터와 센서로 구성됩니다.

이 두 구성요소의 시운전 프로세스는 유량계의 사용 설명서(요약본)를 구성하는 두 가지 설명서에 나와 있습니다.

- 사용 설명서(요약본) 1부: 센서
- 사용 설명서(요약본) 2부: 트랜스미터

계기를 시운전할 때 사용 설명서(요약본)의 두 부분을 모두 참조하십시오. 설명서는 서로 보완하는 내용으로 구성되어 있습니다.

사용 설명서(요약본) 1부: 센서

센서 사용 설명서(요약본)은 계기 설치 전문가를 대상으로 작성되었습니다.

- 입고 승인 및 제품 식별
- 보관 및 운송
- 설치 방법

사용 설명서(요약본) 2부: 트랜스미터

트랜스미터 사용 설명서(요약본)은 계기의 시운전, 구성, 파라미터 설정을 담당하는 전문가를 대상으로 작성되었습니다.

- 제품 설명
- 설치 방법
- 전기 연결
- 작동 옵션
- 시스템 통합
- 시운전
- 진단 정보

기기 관련 기타 설명서



이 사용 설명서(요약본)는 **사용 설명서(요약본) 1부: 센서**입니다.

"사용 설명서(요약본) 2부: 트랜스미터"는 아래에서 제공됩니다.

- 인터넷: www.endress.com/deviceviewer
- 스마트폰/태블릿: Endress+Hauser Operations 앱

기기에 대해 자세히 알아보려면 사용 설명서 및 기타 설명서를 참조하십시오.

- 인터넷: www.endress.com/deviceviewer
- 스마트폰/태블릿: Endress+Hauser Operations 앱

목차

1	문서 정보	5
1.1	사용 기호	5
2	기본 안전 지침	7
2.1	작업자 준수사항	7
2.2	용도	7
2.3	작업장 안전	8
2.4	작동 안전	8
2.5	제품 안전	8
2.6	IT 보안	8
3	입고 승인 및 제품 식별	9
3.1	입고 승인	9
3.2	제품 식별	9
4	보관 및 운송	10
4.1	보관 조건	10
4.2	제품 운반	10
5	설치	12
5.1	설치 요건	12
5.2	계기 설치	21
5.3	설치 후 점검	27
6	폐기	28
6.1	계기 제거	28
6.2	계기 폐기	28
7	부록	29
7.1	나사 조임 토크	29

1 문서 정보

1.1 사용 기호

1.1.1 안전 기호



위험
위험 상황을 알리는 기호입니다. 이 상황을 방지하지 못하면 심각한 인명 피해가 발생할 수 있습니다.



경고
위험 상황을 알리는 기호입니다. 이 상황을 방지하지 못하면 심각한 인명 피해가 발생할 수 있습니다.



주의
위험 상황을 알리는 기호입니다. 이 상황을 방지하지 못하면 경미한 부상이나 중상을 당할 수 있습니다.




신체적 상해가 발생하지 않는 과정 및 기타 요인에 대해 알려주는 기호입니다.

1.1.2 특정 정보 관련 기호




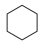

기호	의미	기호	의미
	허용 허용된 절차, 프로세스 또는 작업입니다.		우선 우선 순위가 높은 절차, 프로세스 또는 작업입니다.
	금지 금지된 절차, 프로세스 또는 작업입니다.		팁 추가 정보를 알려줍니다.
	설명서 참조		페이지 참조
	그래픽 참조		일련의 단계
	한 단계의 결과		육안 검사

1.1.3 전기 기호

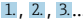



기호	의미	기호	의미
	직류		교류
	직류 및 교류		접지 연결 접지 시스템을 통해 접지되었다고 작업자가 인지하고 있는 단자.

기호	의미
	<p>등전위화 연결(PE: 보호 접지) 다른 연결을 설정하기 전에 접지에 연결해야 하는 접지 단자</p> <p>접지 단자는 계기 내부와 외부에 있습니다.</p> <ul style="list-style-type: none"> ■ 내부 접지 단자: 등전위화가 공급망에 연결됩니다. ■ 외부 접지 단자: 계기가 플랜트 접지 시스템에 연결됩니다.

1.1.4 공구 기호

기호	의미	기호	의미
	Torx 스크류드라이버		일자형 스크류드라이버
	십자형 스크류드라이버		육각 렌치
	단구 렌치		

1.1.5 그래픽 기호

기호	의미	기호	의미
1, 2, 3,...	항목 번호		일련의 단계
A, B, C, ...	보기	A-A, B-B, C-C, ...	섹션
	방폭 지역		안전 장소(비방폭 지역)
	유량 방향		

2 기본 안전 지침

2.1 작업자 준수사항

작업자는 다음과 같은 작업별 요건을 충족해야 합니다.

- ▶ 일정 교육을 받은 전문가가 기능 및 작업에 대한 자격을 보유해야 함
- ▶ 설비 소유자 및 작업자의 승인을 받아야 함
- ▶ 연방 및 국가 규정을 숙지하고 있어야 함
- ▶ 작업을 시작하기 전에 작업 내용에 따라 매뉴얼과 보조 자료 및 인증서에 나온 지침을 읽고 숙지해야 함
- ▶ 지침을 준수하고 기본 조건을 충족해야 함

2.2 용도

적용 및 유체

이 계기는 최소 전도도가 5 $\mu\text{S}/\text{cm}$ 인 액체의 유량 측정에만 적합합니다.

주문한 버전에 따라 폭발성¹⁾, 가연성, 독성, 산화성 유체를 측정하는 데에도 계기를 사용할 수 있습니다.

방폭 지역, 위생 애플리케이션 또는 압력에 의한 위험이 증가하는 경우에 사용하는 계기는 명판에 해당 내용이 표시됩니다.

작동 시간 동안 완벽한 계기 상태를 유지하려면 다음과 같이 하십시오.

- ▶ 명판 데이터와 사용 설명서 및 보조 문서의 일반 조건을 완전히 충족하는 계기만 사용하십시오.
- ▶ 명판을 참조하여 주문한 계기가 위험 장소에서 원하는 용도(예: 폭발 방지, 압력 용기 안전)로 사용 허가되었는지 확인하십시오.
- ▶ 프로세스 유체에 닿는 재질이 충분한 저항성을 갖는 유체에만 계기를 사용하십시오.
- ▶ 지정된 압력 및 온도 범위를 벗어나지 않게 하십시오.
- ▶ 지정된 주변 온도 범위를 벗어나지 않게 하십시오.
- ▶ 환경 영향에 의한 부식으로 계기가 영구적으로 손상되지 않도록 조치하십시오.

잘못된 사용

지정되지 않은 용도로 계기를 사용하면 안전 문제가 발생할 수 있습니다. 지정되지 않은 용도로 사용하여 발생하는 손상에 대해서는 제조사가 책임을 지지 않습니다.

경고

부식성 또는 마모성 유체와 주변 조건으로 인한 파손 위험!

- ▶ 프로세스 유체와 센서 재질을 함께 사용할 수 있는지 확인하십시오.
- ▶ 프로세스 유체에 닿는 모든 재질의 저항성을 확인하십시오.
- ▶ 지정된 압력 및 온도 범위를 벗어나지 않게 하십시오.

1) IO-Link 계기에는 적용되지 않음

주의**모호한 사례인지 확인하십시오.**

- ▶ Endress+Hauser는 특수 액체 및 세정 액체와 관련하여 액체에 젖은 소재의 내부식성을 확인하는 작업을 도와드릴 수 있지만, 프로세스 과정에서 온도, 농도 또는 오염 수준이 미세하게 변하여 내부식성이 변하는 상황에 대해서는 어떤 보증이나 책임도 지지 않습니다.

잔존 위험**⚠ 주의**

고온 또는 저온 화상 위험! 고온 또는 저온 유체와 전자장치를 사용하면 기기 표면이 뜨거워지거나 차가워질 수 있습니다.

- ▶ 적절한 접촉 보호 장치를 설치하십시오.

2.3 작업장 안전

기기 작업 시:

- ▶ 국가 규정에 따라 필수 보호 장비를 착용하십시오.

2.4 작동 안전

부상 위험!

- ▶ 적절한 기술적 조건 및 이중 안전(fail-safe) 조건에서만 기기를 작동하십시오.
- ▶ 기기의 무간섭 작동은 오퍼레이터의 책임입니다.

플라스틱 재질의 트랜스미터 하우징의 주변 요구사항

플라스틱 트랜스미터 하우징이 일정한 증기 및 공기 혼합물에 영구적으로 노출되면 하우징이 손상될 수 있습니다.

- ▶ 확실하지 않으면 Endress + Hauser 영업 센터로 문의하십시오.
- ▶ 승인 관련 장소에서 사용하는 경우 명판의 정보를 준수하십시오.

2.5 제품 안전

이 기기는 최신 안전 요건을 충족시키기 위해 우수한 엔지니어링 관행에 따라 설계 및 테스트되었으며, 작동하기에 안전한 상태로 공장에서 출하되었습니다.

일반 안전 기준 및 법적 요건을 충족합니다. 기기별 EC 적합성 선언에 나온 EC 지침도 준수합니다. 제조사는 이를 확인하는 CE 마크를 기기에 부착합니다.

2.6 IT 보안

제조사 보증은 제품을 사용 설명서에서 설명하는 대로 설치하여 사용해야만 유효합니다. 제품에는 부주의한 설정 변경으로부터 제품을 보호하는 보안 메커니즘이 있습니다.


오퍼레이터는 보안 표준에 따라 제품 및 관련 데이터 전송에 추가적인 보호를 제공하는 IT 보안 조치를 직접 마련해야 합니다.

3 입고 승인 및 제품 식별

3.1 입고 승인

제품 수령 시:

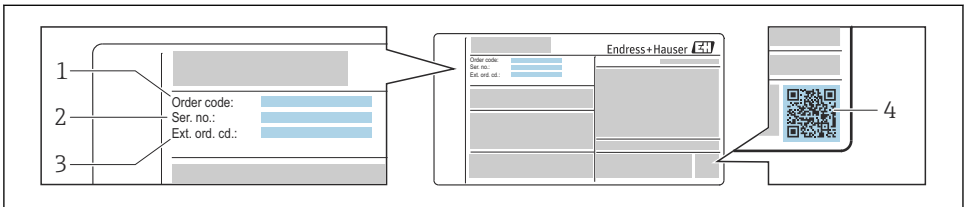
1. 포장 손상 여부를 확인하십시오.
 - ↳ 즉시 제조사에게 보고하십시오.
 - 손상된 구성요소를 설치하지 마십시오.
2. 납품서를 참조해 제품 구성을 확인하십시오.
3. 명판의 데이터와 납품서의 주문 사양을 비교하십시오.
4. 기술 문서와 기타 필요한 모든 서류(예: 인증서)가 완전한지 확인하십시오.

 이 조건 중 하나라도 충족되지 않으면 제조사에 연락하십시오.

3.2 제품 식별

계기는 다음과 같은 방법으로 식별할 수 있습니다.


- 명판
- 납품서의 주문 코드와 계기 기능 정보
- Device Viewer(www.endress.com/deviceviewer)에 명판의 일련 번호 입력: 계기에 관한 모든 정보가 표시됩니다.
- 명판의 일련 번호를 Endress+Hauser Operations App에 입력하거나 Endress+Hauser Operations App으로 명판의 데이터 매트릭스 코드를 스캔하십시오. 계기와 관련된 모든 정보가 표시됩니다.



A0030196

1 명판 예

- 1 주문 코드
- 2 일련 번호
- 3 확장 주문 코드
- 4 2D 매트릭스 코드(QR 코드)

 명판 데이터에 관한 자세한 정보는 계기 사용 설명서를 참조하십시오.

4 보관 및 운송

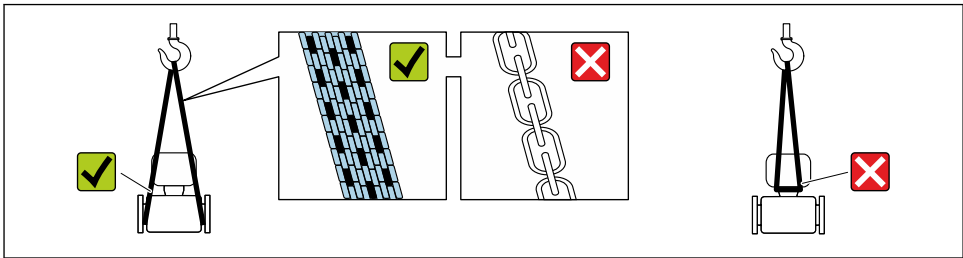
4.1 보관 조건

다음 보관 주의사항을 준수하십시오.

- ▶ 충격으로부터 보호할 수 있도록 원래 포장에 보관하십시오.
- ▶ 프로세스 연결부에 설치된 보호 커버 또는 보호 캡을 제거하지 마십시오. 밀봉 표면의 기계적 손상과 측정 튜브의 오염을 방지합니다.
- ▶ 직사광선으로부터 보호하십시오. 표면 온도가 허용 범위 이상으로 상승하지 않도록 하십시오.
- ▶ 계기에 응결이 생길 가능성이 없는 보관 장소를 선택하십시오. 곰팡이와 박테리아가 라이너를 손상시킬 수 있습니다.
- ▶ 건조하고 먼지가 없는 장소에 보관하십시오.
- ▶ 실외에 보관하지 마십시오.

4.2 제품 운반

계기를 원래 포장재에 담아 측정 포인트로 운반하십시오.



A0029252

i 프로세스 연결부에 설치된 보호 커버 또는 캡을 제거하지 마십시오. 밀봉 표면의 기계적 손상과 측정 튜브의 오염을 방지합니다.

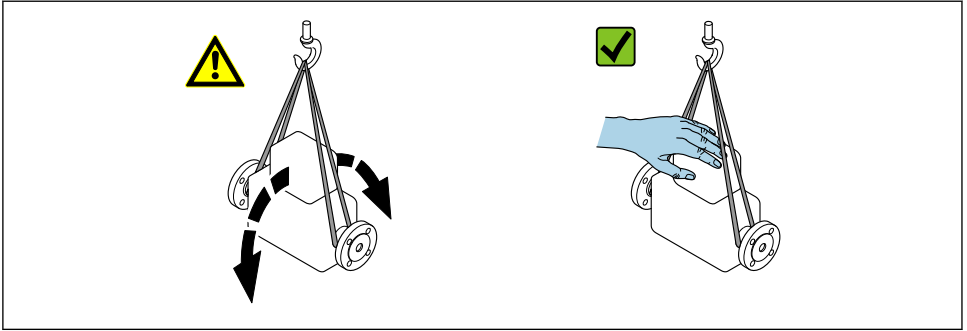
4.2.1 리프팅 러그가 없는 계기



경고
계기의 무게 중심은 웨빙 슬링의 현수점보다 높습니다.

계기가 미끄러질 경우 부상을 당할 위험이 있습니다.

- ▶ 계기가 미끄러지거나 돌지 않도록 고정하십시오.
- ▶ 포장에 표시된 무게를 확인하십시오(스티커 라벨).



A0029214

4.2.2 리프팅 러그가 있는 측정 기기

⚠ 주의

리프팅 러그가 있는 기기의 특별 운반 지침

- ▶ 기기를 운반할 때는 기기 또는 플랜지에 장착된 리프팅 러그만 사용하십시오.
- ▶ 기기는 적어도 두 개의 리프팅 러그에 항상 고정되어야 합니다.

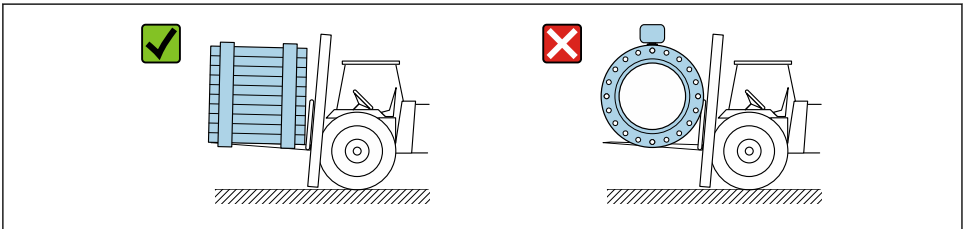
4.2.3 지게차를 사용한 운반

나무 상자로 운반하는 경우, 바닥 구조상 지게차를 사용해 길이 방향으로 또는 양 측면에서 나무 상자를 들어 올릴 수 있습니다.

⚠ 주의

자기 코일 손상 위험!

- ▶ 지게차로 운반할 경우 금속 케이스로 센서를 들어 올리지 마십시오.
- ▶ 케이스가 구부러져 내부 자기 코일이 손상될 수 있습니다.



A0029319

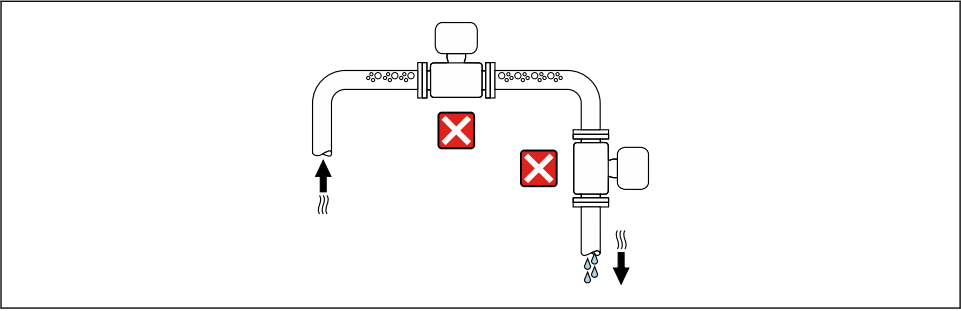
5 설치

5.1 설치 요건

5.1.1 설치 위치

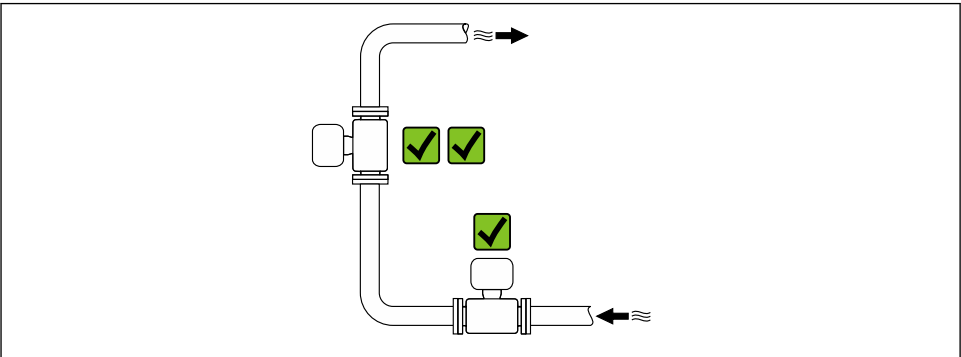
설치 장소

- 배관의 가장 높은 지점에 계기를 설치하지 마십시오.
- 하향관에서 배관 배출구의 업스트림에 계기를 설치하지 마십시오.



A0042131

계기를 상향관에 설치하는 것이 이상적입니다.



A0042317

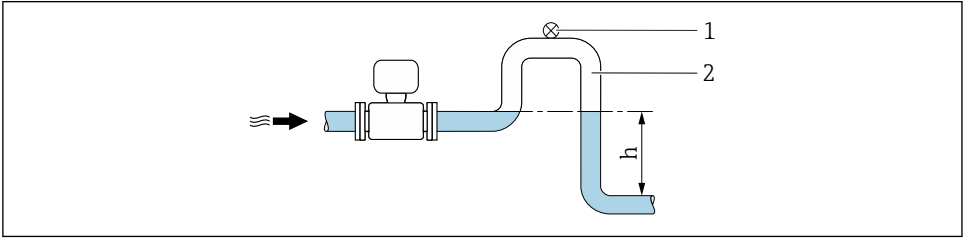
하향관의 업스트림에 설치

주의

측정관의 부압은 라이너를 손상시킬 수 있습니다!

- ▶ 길이 $h \geq 5 \text{ m}$ (16.4 ft)인 하향관의 업스트림에 설치할 경우 계기의 다운스트림에 사이펀과 통기 밸브를 설치하십시오.

i 이렇게 배치하면 배관에서 액체 흐름이 막히는 현상과 공기 유입을 방지할 수 있습니다.

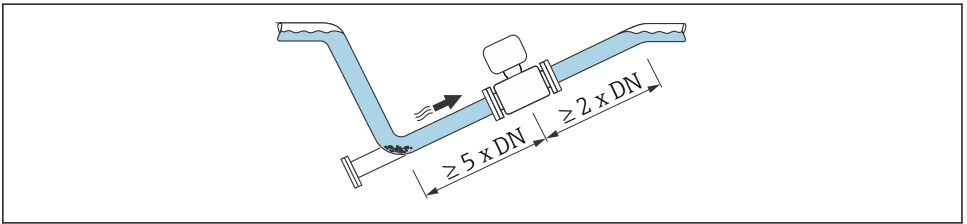


A0028981

- 1 통기 밸브
- 2 배관 사이펀
- h 하향관 길이

비만관에 설치

- 경사진 비만관에는 드레인 타입 구성이 필요합니다.
- 세척 밸브의 설치가 권장됩니다.



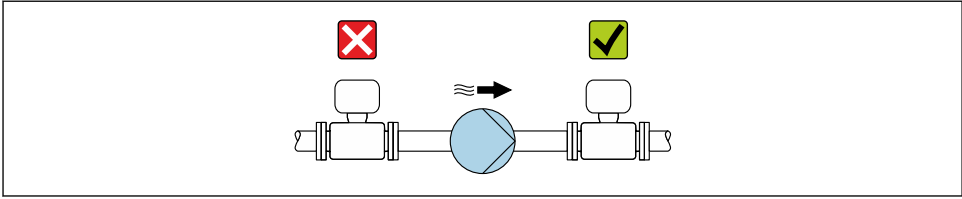
A0041088

펌프 근처 설치

주의

측정 튜브의 부압은 라이너를 손상시킬 수 있습니다!

- ▶ 시스템 압력을 유지하려면 펌프의 다운스트림에 유량 방향으로 계기를 설치하십시오.
- ▶ 왕복 펌프, 다이어프램 펌프 또는 연동 펌프를 사용하는 경우 맥동 감쇠기를 설치하십시오.



A0041083

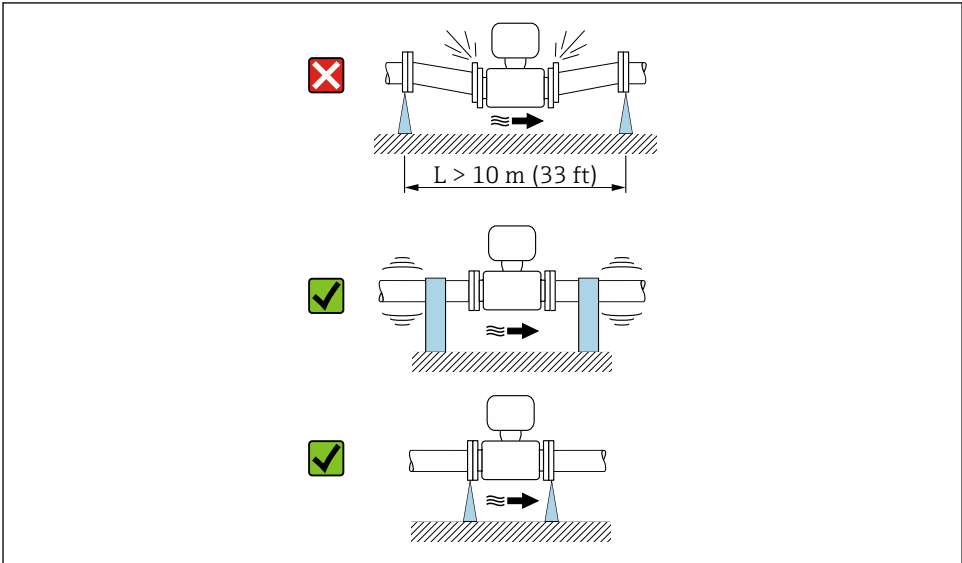
배관 진동이 발생할 경우 설치

배관 진동이 심하게 발생할 경우 리모트 버전이 권장됩니다.

주의

배관 진동은 계기를 손상시킬 수 있습니다!

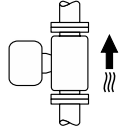
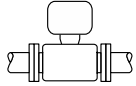
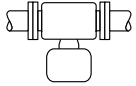

- ▶ 계기를 심한 진동에 노출시키지 마십시오.
- ▶ 배관을 지지하고 제자리에 고정하십시오.
- ▶ 계기를 지지하고 제자리에 고정하십시오.
- ▶ 센서와 트랜스미터를 별도로 설치하십시오.



A0041092

방향

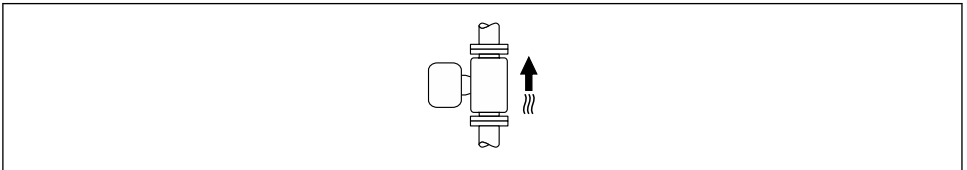
명판의 화살표 방향은 유량 방향에 따라 계기를 설치할 수 있도록 도와줍니다.

방향	방향	권장사항
수직 방향	 <p style="text-align: right;">A0015591</p>	<p style="text-align: center;">☑☑</p>
수평 방향, 상단에 트랜스미터	 <p style="text-align: right;">A0015589</p>	<p style="text-align: center;">☑☑¹⁾</p>
수평 방향, 하단에 트랜스미터	 <p style="text-align: right;">A0015590</p>	<p style="text-align: center;">☑☑^{2) 3)} ☒⁴⁾</p>
수평 방향, 측면에 트랜스미터	 <p style="text-align: right;">A0015592</p>	<p style="text-align: center;">☒</p>

- 1) 프로세스 온도가 낮을 경우 주변 온도가 하강할 수 있습니다. 트랜스미터의 최소 주변 온도를 유지하려면 이 방향을 권장합니다.
- 2) 프로세스 온도가 높을 경우 주변 온도가 상승할 수 있습니다. 트랜스미터의 최대 주변 온도를 유지하려면 이 방향을 권장합니다.
- 3) 강한 열 발생 시 전자장치의 과열을 방지하려면(예: CIP 또는 SIP 세척 프로세스) 트랜스미터 부분이 아래를 향하도록 계기를 설치하십시오.
- 4) 빈관 검출 기능이 켜진 경우 빈관 검출은 트랜스미터 하우징이 위쪽을 가리키는 경우에만 작동합니다.

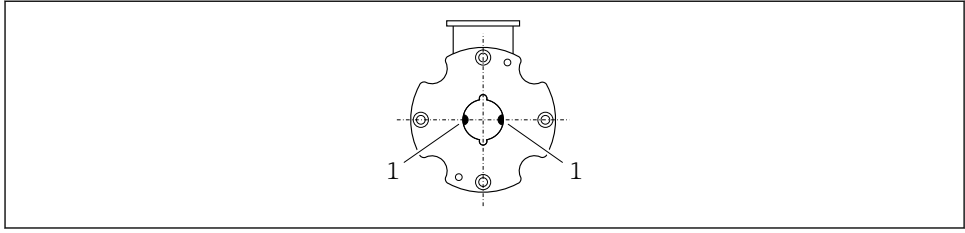
수직

자가 배출 배관 시스템에 최적입니다.



수평

이상적으로 측정 전극면은 수평이어야 합니다. 그러면 혼입된 기포에 의해 측정 전극이 잠시 절연되는 것을 방지할 수 있습니다.



A0017195

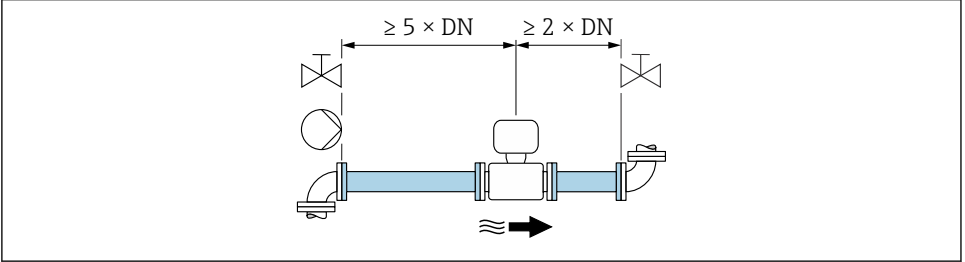
- 1 신호 검출용 측정 전극

전후단 직관부

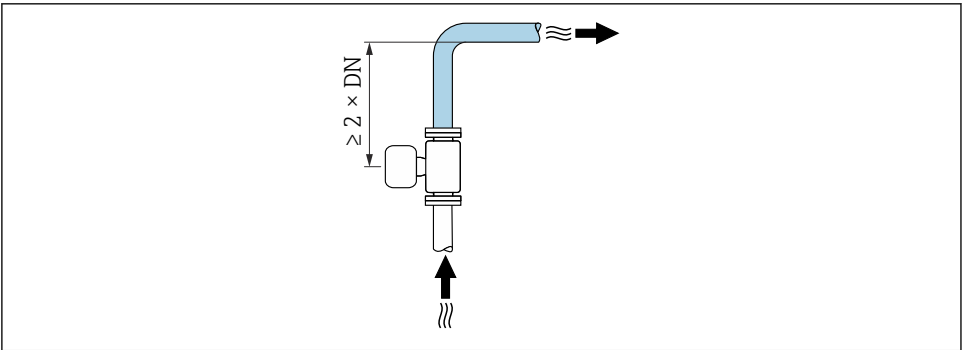
전후단 직관부와 함께 설치

진공을 방지하고 지정된 측정 정확도를 유지하려면 계기를 난류를 발생시키는 어셈블리(예: 밸브, T 이음)의 업스트림이나 펌프의 다운스트림에 설치하십시오.

전후단 직관부가 똑바로고 방해받지 않도록 유지하십시오.




A0028997



A0042132

5.1.2 환경 및 프로세스 요구사항


주변 온도 범위

 주변 온도 범위에 대한 자세한 정보는 기기별 사용 설명서를 참조하십시오.

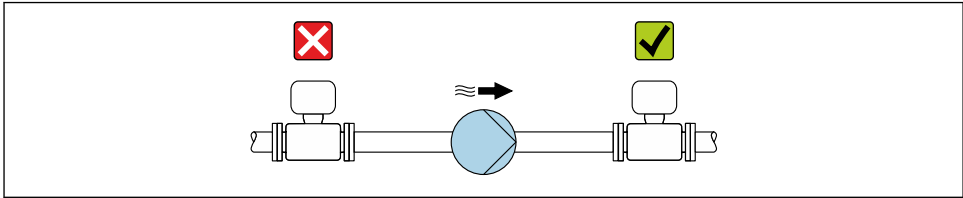
실외 작동 시:

- 계기를 그늘진 곳에 설치하십시오.
- 특히 따뜻한 지역에서는 직사광선을 피하십시오.
- 기상 조건에 직접 노출되지 않게 하십시오.


온도 표²⁾

 온도 표에 대한 자세한 정보는 기기별 "안전 지침"(XA) 문서를 참조하십시오.

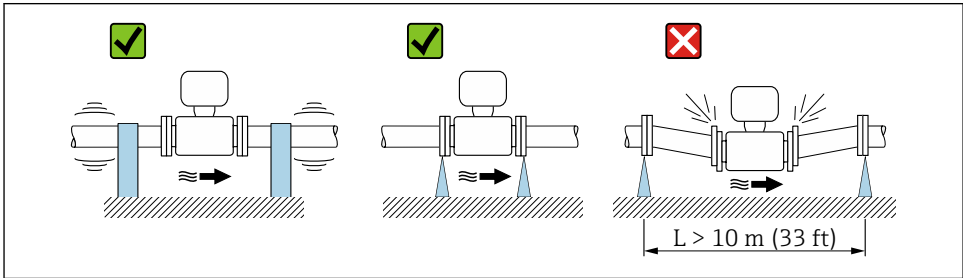
시스템 압력




A0028777

 또한 왕복 펌프, 다이어프램 펌프 또는 연동 펌프를 사용하는 경우 펄스 감쇠기를 설치하십시오.

진동

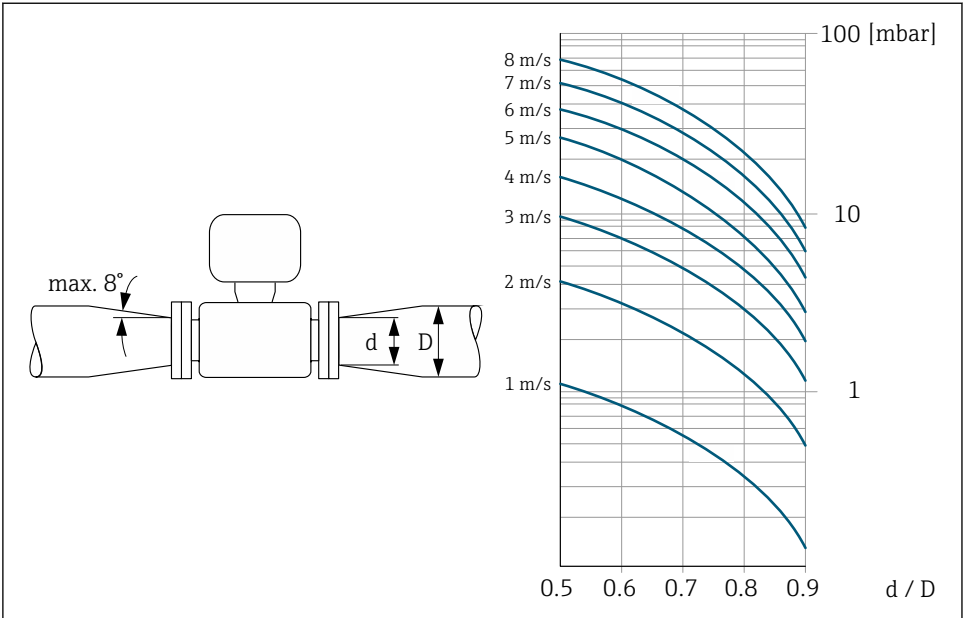


A0029004

 2 기기 진동을 방지하기 위한 조치

2) IO-Link 계기에는 적용되지 않음

어댑터



A0029002

5.1.3 특별 설치 지침

디스플레이 가드, 내후성 커버

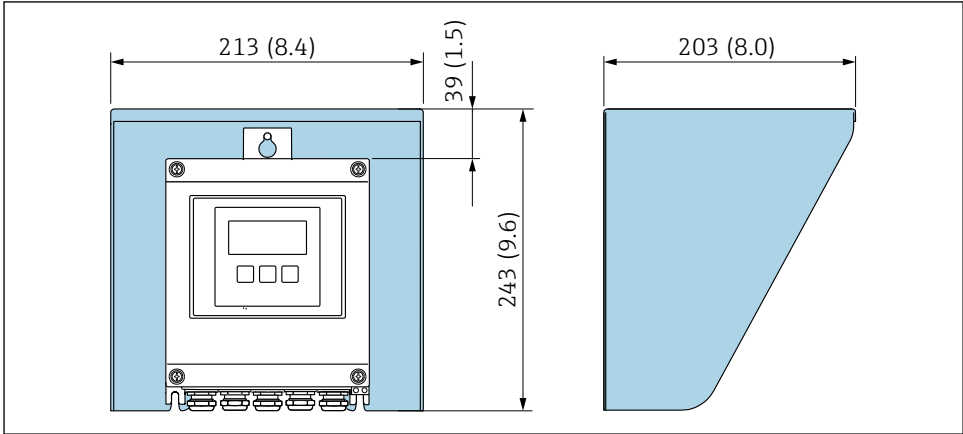
Proline 200, 400

디스플레이 가드

- ▶ 디스플레이 가드(옵션)를 쉽게 열려면 최소 헤드 간격 350 mm (13.8 in)를 유지하십시오.

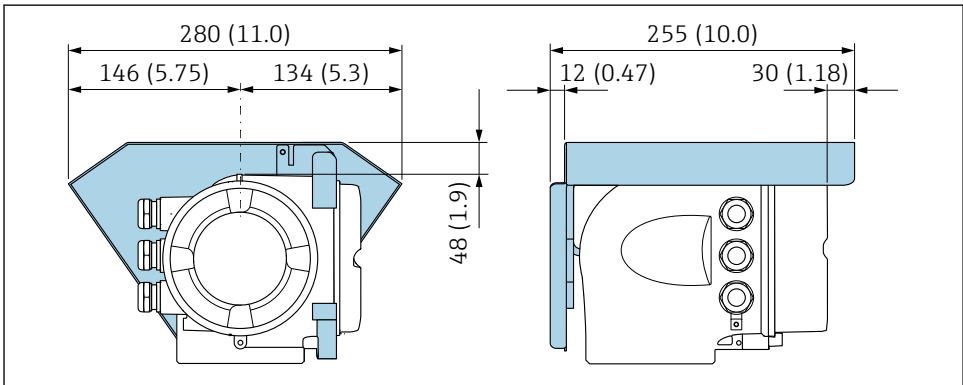
Proline 300, 500

보호 커버



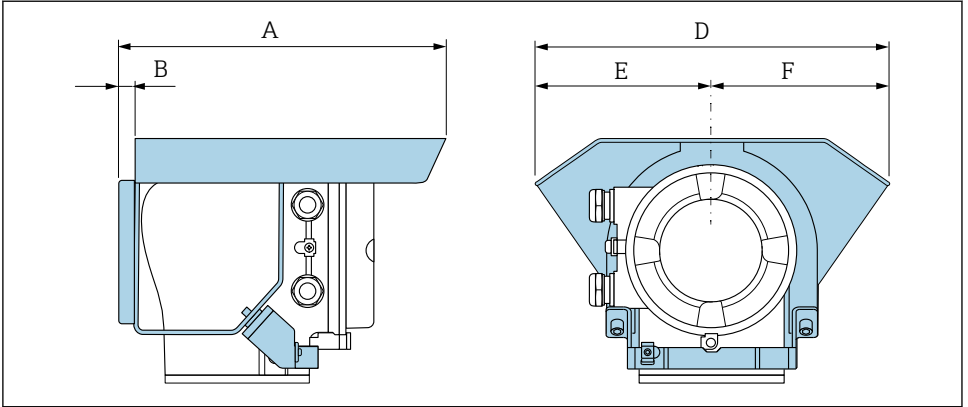
A0029552

☐ 3 Proline 500 디지털용 내후성 커버; 단위 mm (in)



A0029553

☐ 4 Proline 500용 내후성 커버 - 단위 mm (in)



A0042332

A [mm]	B [mm]	D [mm]	E [mm]	F [mm]
257	12	280	140	140

A [in]	B [in]	D [in]	E [in]	F [in]
10.12	0.47	11.02	5.51	5.51

5.2 계기 설치

5.2.1 필요 공구

플랜지 및 기타 프로세스 연결의 경우 적절한 설치 공구를 사용하십시오.

5.2.2 측정 기기 준비

1. 남은 포장재를 모두 제거하십시오.
2. 센서에 있는 모든 보호 커버 또는 보호 캡을 제거하십시오.
3. 전자기기 격실 커버에서 스티커 라벨을 제거하십시오.

5.2.3 센서 설치



측정 튜브 내부에 전기 전도 층이 형성될 수 있습니다!

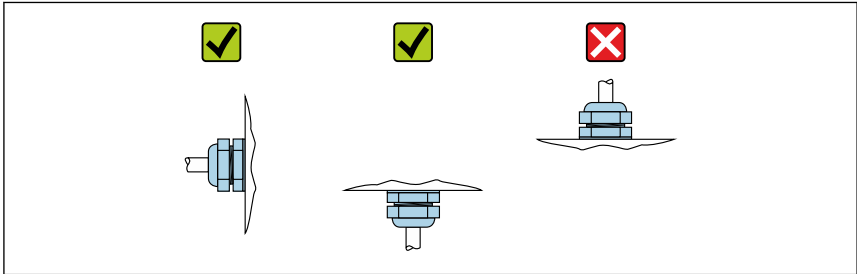
측정 신호 단락 위험.

- ▶ 개스킷 내경이 프로세스 연결부와 배관의 내경보다 크거나 같아야 합니다.
- ▶ 개스킷이 깨끗하고 손상되지 않았는지 확인하십시오.
- ▶ 개스킷을 올바르게 설치하십시오.
- ▶ 흑연 같은 전도성 밀봉제를 사용하지 마십시오.

⚠ 경고**부적절한 프로세스 밀봉으로 인한 위험!**

- ▶ 개스킷 내경이 프로세스 연결부와 배관의 내경보다 크거나 같아야 합니다.
- ▶ 씰이 깨끗하고 손상되지 않았는지 확인하십시오.
- ▶ 씰을 올바르게 설치하십시오.

1. 센서의 화살표 방향이 매질의 유량 방향과 일치하는지 확인하십시오.
2. 기기 사양을 준수하려면 측정 섹션의 중앙에 오도록 파이프 플랜지 사이에 측정 기기를 설치하십시오.
3. 케이블 인입구가 위쪽을 향하지 않도록 측정 기기를 설치하거나 송신기 하우징을 돌리십시오.



A0029263

씰 설치**⚠ 주의****측정 튜브 내부에 전기 전도 층이 형성될 수 있습니다!**

측정 신호 단락 위험.

- ▶ 흑연 같은 전도성 밀봉제를 사용하지 마십시오.

씰을 설치할 때 다음 지침을 따르십시오.

- 씰이 배관 단면으로 돌출되지 않게 하십시오.
- 프로세스 연결부를 설치할 때 해당 씰이 깨끗하고 올바르게 가운데에 위치하는지 확인하십시오.
- DIN 플랜지의 경우 DIN EN 1514-1 기준 씰만 사용하십시오.
- 경도 등급이 70° Shore인 씰을 사용하십시오.

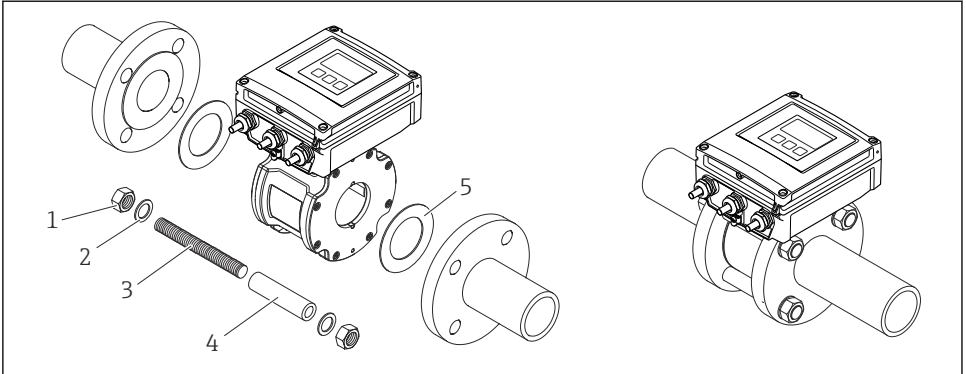
접지 케이블 설치

등전위화에 대한 정보와 자세한 접지 케이블 설치 지침은 트랜스미터 사용 설명서(요약본)를 참조하십시오.

설치 키트

설치 키트를 사용해 배관 플랜지 사이에 센서를 설치합니다. 센서에 있는 홈을 사용해 기기를 중앙에 배치합니다. 플랜지 표준이나 피치 원의 직경에 따라 센터링 슬리브도 제공됩니다.

i 설치 볼트, 씰, 너트 및 와셔로 구성된 설치 키트는 별도로 주문할 수 있습니다(*액세서리 섹션 참조).



A0018060

5 센서 설치

- 1 너트
- 2 와셔
- 3 설치 볼트
- 4 센터링 슬리브
- 5 씰

설치 볼트 및 센터링 슬리브 배치

센서에 있는 홈을 사용해 계기를 중앙에 배치합니다. 설치 볼트의 배치와 제공된 센터링 슬리브의 사용은 공칭 직경, 플랜지 표준 및 피치 원의 직경에 따라 다릅니다.

공칭 직경		프로세스 연결부		
[mm]	[in]	EN 1092-1 (DIN 2501)	ASME B16.5	JIS B2220
25...40	1...1 1/2	<p>A0029490</p>	<p>A0029491</p>	<p>A0029490</p>
50	2	<p>A0029492</p>	<p>A0029493</p>	<p>A0029493</p>

공칭 직경		프로세스 연결부		
[mm]	[in]5	EN 1092-1 (DIN 2501)	ASME B16.5	JIS B2220
65	2 1/2	 A0029494	-	 A0029495
80	3	 A0029496	 A0029497	 A0029498
100	4	 A0029499	 A0029499	 A0029500

1 = 설치 볼트 및 센터링 슬리브
 2 = EN (DIN) 플랜지: 4홀 → 센터링 슬리브 사용
 3 = EN (DIN) 플랜지: 8홀 → 센터링 슬리브 미사용

나사 조임 토크

→ 29

5.2.4 리모트 버전의 트랜스미터 설치:



주의

외기 온도가 너무 높음!

전자장치 과열 및 하우징 변형 위험

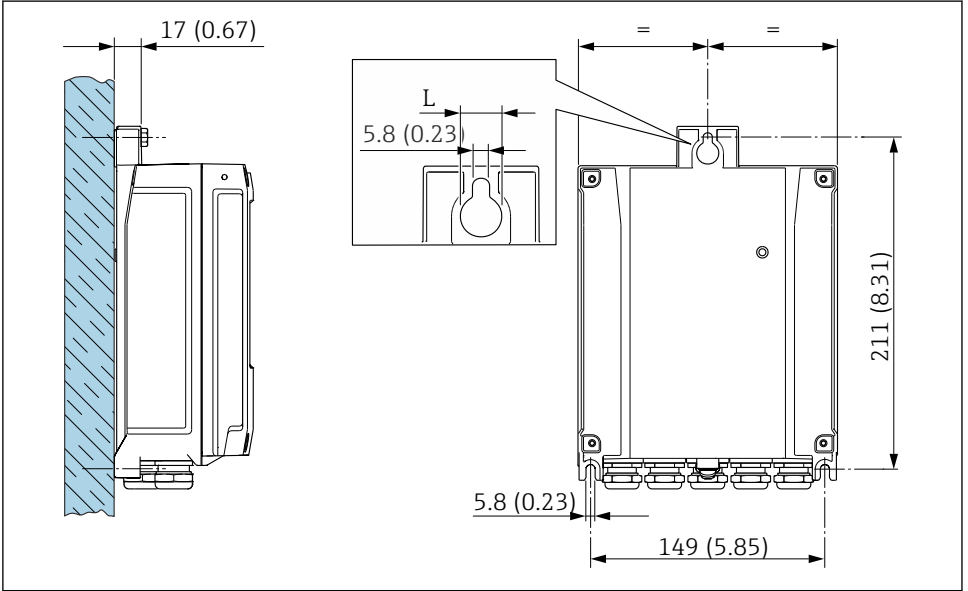
- ▶ 외기 온도가 최대 허용치를 초과해서는 안 됩니다.
- ▶ 실외 작동의 경우 직사광선을 피하고, 특히 따뜻한 기후 지역에서는 풍화에 노출되지 않도록 관리하십시오.

⚠ 주의

과도한 부하를 가할 경우 하우징이 파손될 수 있음!

▶ 기기에 과도한 부하가 가해지지 않도록 주의하십시오.

벽 설치



A0029054

6 공학 단위 mm (in)

L "송신기 하우징" 주문 코드에 따라 달라짐

"송신기 하우징" 주문 코드

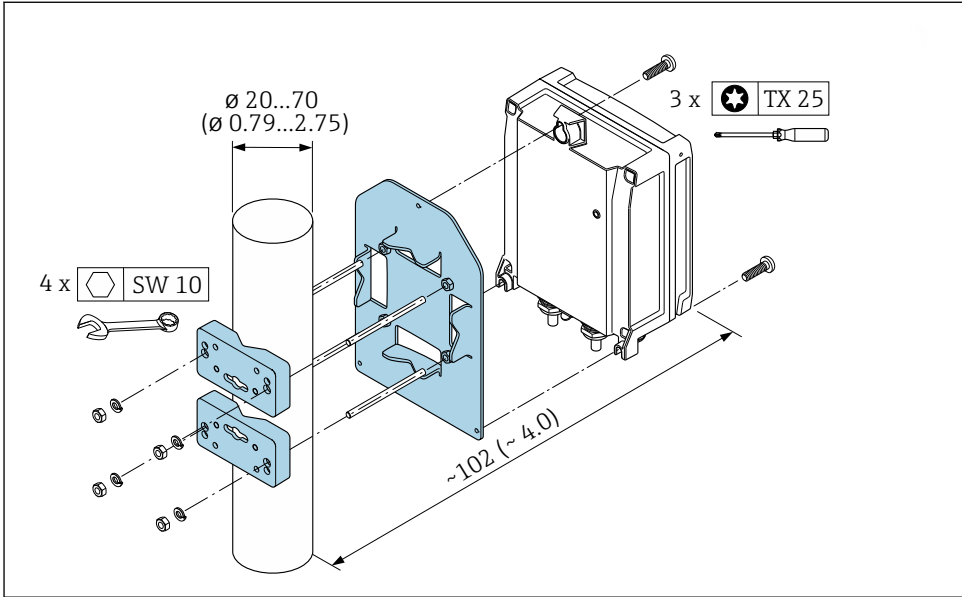
- 옵션 A, 알루미늄 코팅: L = 14 mm (0.55 in)
- 옵션 D, 폴리카보네이트: L = 13 mm (0.51 in)

기둥 설치

경고

플라스틱 하우징의 고정 나사에 과도한 조임 토크가 적용됨!
플라스틱 송신기 파손 위험

▶ 조임 토크 2 Nm (1.5 lbf ft)에 맞춰 고정 나사를 조이십시오.




A0029051

7 공학 단위 mm (in)

5.3 설치 후 점검

육안으로 봤을 때 계기가 손상되었습니까?	<input type="checkbox"/>
계기가 측정 포인트 사양을 준수합니까? 예: <ul style="list-style-type: none"> ▪ 프로세스 온도 ▪ 프로세스 압력("기술 정보" 문서의 "압력-온도 정격" 섹션 참조) ▪ 주변 온도 ▪ 측정 범위 	<input type="checkbox"/>
올바른 센서 방향을 선택했습니까 → 15 ? <ul style="list-style-type: none"> ▪ 센서 유형 기준 ▪ 유체 온도 기준 ▪ 유체 특성 기준(기체 방출, 고형물 함유) 	<input type="checkbox"/>
센서의 화살표가 유체의 유량 방향과 일치합니까 → 15?	<input type="checkbox"/>
태그 이름과 라벨이 올바릅니까(육안 검사)?	<input type="checkbox"/>
계기가 강수와 직사광선으로부터 충분히 보호됩니까?	<input type="checkbox"/>
고정 나사를 단단히 조였습니까?	<input type="checkbox"/>

6 폐기

 폐 전기전자제품(WEEE)을 미분류 지자체 폐기물로 폐기하는 경우를 최소화하기 위해 폐 전기전자제품(WEEE) 처리에 관한 지침 2012/19/EU에 규정되어 있는 경우 제품에 해당 기호가 표시되어 있습니다. 이 기호가 있는 제품은 미분류 지자체 폐기물로 폐기하지 말고, 해당 조건에 따라 폐기할 수 있도록 제조사에 반환하십시오.

6.1 계기 제거

1. 계기를 끄십시오.

경고

프로세스 조건으로 인한 부상 위험!

▶ 계기의 압력, 고온, 유해한 유체 같은 위험한 프로세스 조건에 주의하십시오.

2. "계기 설치" 및 "계기 연결" 섹션의 설치 및 연결 단계를 역순으로 수행하십시오.
3. 안전 지침을 준수하십시오.

6.2 계기 폐기

경고

건강에 유해한 유체로 인한 인체 및 환경 위험.

▶ 측정 기기와 모든 구멍에 건강 또는 환경에 유해한 잔류 유체가 없어야 합니다(예: 틸로 침투하거나 플라스틱을 통해 확산되는 물질).

계기를 폐기할 때 다음 지침을 준수하십시오.

- ▶ 국가 규정을 준수해야 합니다.
- ▶ 계기 구성요소를 적절히 분리해 재사용하십시오.

7 부록

7.1 나사 조임 토크



나사 조임 토크에 대한 자세한 정보는 기기 사용 설명서의 "센서 설치" 섹션을 참조하십시오.

다음에 주의하십시오.

- 명시된 토크는 다음에만 적용됩니다.
 - 윤활된 나사.
 - 인장 응력이 없는 배관.
 - EPDM 연성 재질 플랫 씰을 사용하는 경우(예: 70° Shore).
- 나사를 균일하게 대각선으로 반대 순서로 조이십시오.
- 나사를 너무 세게 조이면 밀봉면이 변형되거나 씰이 손상될 수 있습니다.

EN 1092-1 (DIN 2501), PN 16의 설치 볼트 및 센터링 슬리브

공칭 직경 [mm]	설치 볼트 [mm]	길이 센터링 슬리브 [mm]	프로세스 플랜지의 최대 나사 조임 토크 [Nm]...	
			매끄러운 실 면	볼록한 면
25	4 × M12 × 145	54	19	19
40	4 × M16 × 170	68	33	33
50	4 × M16 × 185	82	41	41
65 ¹⁾	4 × M16 × 200	92	44	44
65 ²⁾	8 × M16 × 200	- ³⁾	29	29
80	8 × M16 × 225	116	36	36
100	8 × M16 × 260	147	40	40

- 1) EN (DIN) 플랜지: 4홀 → 센터링 슬리브 사용
- 2) EN (DIN) 플랜지: 8홀 → 센터링 슬리브 미사용
- 3) 센터링 슬리브는 필요하지 않습니다. 계기는 센서 하우징을 통해 직접 중앙에 배치됩니다.

ASME B16.5, Class 150의 설치 볼트 및 센터링 슬리브

공칭 직경		설치 볼트 [in]	길이 센터링 슬리브 [in]	프로세스 플랜지의 최대 나사 조임 토크 [Nm] ([lbf · ft])...	
[mm]	[in]			매끄러운 실 면	볼록한 면
25	1	4 × UNC ½" × 5.70	- ¹⁾	19 (14)	10 (7)
40	1 ½	4 × UNC ½" × 6.50	- ¹⁾	29 (21)	19 (14)
50	2	4 × UNC 5/8" × 7.50	- ¹⁾	41 (30)	37 (27)
80	3	4 × UNC 5/8" × 9.25	- ¹⁾	43 (31)	43 (31)
100	4	8 × UNC 5/8" × 10.4	5.79	38 (28)	38 (28)

- 1) 센터링 슬리브는 필요하지 않습니다. 계기는 센서 하우징을 통해 직접 중앙에 배치됩니다.

JIS B2220, 10K의 설치 볼트 및 센터링 슬리브

공칭 직경 [mm]	설치 볼트 [mm]	길이 센터링 슬리브 [mm]	프로세스 플랜지의 최대 나사 조임 토크 [Nm]...	
			매끄러운 실 면	볼록한 면
25	4 × M16 × 170	54	24	24
40	4 × M16 × 170	68	32	25
50	4 × M16 × 185	- 1)	38	30
65	4 × M16 × 200	- 1)	42	42
80	8 × M16 × 225	- 1)	36	28
100	8 × M16 × 260	- 1)	39	37

- 1) 센터링 슬리브는 필요하지 않습니다. 계기는 센서 하우징을 통해 직접 중앙에 배치됩니다.



71772636

www.addresses.endress.com
