

# Turvallisuusohjeet

## Liquiline Compact CM72

## Liquiline Compact CM82

Kompaktit lähettimet Memosens-antureille

ATEX: II 1G Ex ia IIC T4/T6 Ga  
II 1G Ex ia IIC T6/T4 Ga + II 2D Ex ia IIIC  
T85oC/T135oC Db  
IECEX: Ex ia IIC T4/T6 Ga  
Ex ia IIC T6/T4 Ga + Ex ia IIIC T85oC/  
T135oC Db



# Liquiline Compact CM72

# Liquiline Compact CM82

Kompaktit lähettimet Memosens-antureille

## Sisällysluettelo

Liiteasiakirjat .....	3
Täydentävät asiakirjat .....	3
Valmistajan osoite .....	5
Turvallisuusohjeet .....	5
Lämpötilataulukot .....	6
Liitântäarvot .....	7
KytKentäkaavio .....	8

**Liiteasiakirjat**

Tämä asiakirja on BA01797C ja BA01845C-käyttöohjeiden olennainen osa

**Täydentävät asiakirjat**

CP00021Z-esite

- Räjähdyssuojaus: Ohjeet ja yleiset periaatteet
- [www.endress.com](http://www.endress.com)

**Tunnistaminen***Laitekilpi*

Laitekilpi sisältää seuraavat laitetiedot:

- Valmistajan tunnistetiedot
- Tilauskoodi
- Laajennettu tilauskoodi
- Sarjanumero
- Ohjelmistoversio
- Ympäristö- ja prosessiolosuhteet
- Tulo- ja lähtöarvot
- Turvallisuustiedot ja varoitukset
- Hyväksynyt tilatun version mukaan

► Vertaa laitekilven tietoja tekemäsi tilauksen tietoihin.

*Tyyppikoodi*

Tyyppi	Versio		
CM72-	BA	*	(+*)
	ATEX II 1G Ex ia IIC T4/T6 Ga	Ei koske Ex	
CM72-	B5	*	(+*)
	ATEX II 1G Ex ia IIC T6/T4 Ga + ATEX II 2D Ex ia IIIC T85oC/ T135oC Db	Ei koske Ex	
CM72-	IA	*	(+*)
	IECEX Ex ia IIC T4/T6 Ga	Ei koske Ex	
CM72-	I4	*	(+*)
	IECEX Ex ia IIC T6/T4 Ga + IECEX Ex ia IIIC T85oC/T135oC Db	Ei koske Ex	
CM82-	BA	*	(+*)
	ATEX II 1G Ex ia IIC T4/T6 Ga	Ei koske Ex	
CM82-	B5	*	(+*)

Tyyppi	Versio	
	ATEX II 1G Ex ia IIC T6/T4 Ga + ATEX II 2D Ex ia IIIC T85oC/ T135oC Db	Ei koske Ex
CM82-	IA	* (+*)
	IECEX Ex ia IIC T4/T6 Ga	Ei koske Ex
CM82-	I4	* (+*)
	IECEX Ex ia IIC T4/T6GA + IECEX Ex ia IIIC T85oC/T135oC Db	Ei koske Ex

### Sertifikaatit ja ilmoitukset

#### CE merkki



Tämä tuote vastaa eurooppalaisten harmonisoitujen standardien vaatimuksia. Siten se täyttää EU-direktiivien lakimääräykset. Valmistaja vahvistaa tuotteen läpäisseen vaadittavat testit kiinnittämällä siihen CE-merkin.

#### EU-vaatimustenmukaisuusvakuutus



Tällä vaatimustenmukaisuusvakuutuksella valmistaja varmistaa, että tuote täyttää ATEX-direktiivin 2014/34/EU, EMC-direktiivin 2014/30/EU ja RoHS-direktiivin 2011/65/EU. Vaatimustenmukaisuus varmistetaan noudattamalla vaatimustenmukaisuusvakuutuksessa listattuja standardeja.

#### Ex-merkintä

##### ATEX

CM72	
	ATEX II 1G Ex ia IIC T4/T6 Ga
	ATEX II 1G Ex ia IIC T6/T4 Ga + ATEX II 2D Ex ia IIIC T85oC/T135oC Db

##### ATEX

CM82	
	ATEX II 1G Ex ia IIC T4/T6 Ga
	ATEX II 1G Ex ia IIC T6/T4 Ga + ATEX II 2D Ex ia IIIC T85oC/T135oC Db

*IECEX*

<b>CM72</b>
IECEX Ex ia IIC T4/T6 Ga
IECEX Ex ia IIC T6/T4 Ga + IECEX Ex ia IIIC T85oC/T135oC Db

*IECEX*

<b>CM82</b>
IECEX Ex ia IIC T4/T6 Ga
IECEX Ex ia IIC T4/T6GA + IECEX Ex ia IIIC T85oC/T135oC Db

Ainoastaan laitekilpeen merkityt sertifikaatit koskevat lähettämiä CM82 tai CM72.

*Sertifikaatin numero*

TÜV 18 ATEX 8194 X

IECEX TUR 18.0037X

*Tarkastuslaitos*

**TÜV Rheinland Industrie Service GmbH**

*Sovelletut standardit*

ATEX: EN 60079-0: 2012+A11:2013, EN 60079-11:2012

IECEX: IEC 60079-0: 2011, IEC 60079-11: 2011

Kaikki sovelletut standardit on listattu sertifikaateissa ja valmistajan ilmoituksissa.

**Valmistajan osoite**

Endress+Hauser Conducta GmbH+Co. KG  
Dieselstraße 24  
70839 Gerlingen  
Germany

**Turvallisuusohjeet**

Lähetin täyttää räjähdysvaarallisuuden direktiivin 2014/34/EU vaatimukset ja soveltuu käytettäväksi räjähdysvaarallisilla alueilla.

Sovelletut yhdenmukaistetut standardit tai yhdenmukaistetut asiakirjat on listattu EY-vaatimustenmukaisuusvakuutuksessa.

Lähetin täyttää "Räjähdysvaarallisten ympäristöjen IEC-sertifiointijärjestelmän" vaatimukset ja soveltuu käytettäväksi räjähdysvaarallisilla alueilla.

Lähetin on luonnostaan vaaraton sähkölaite, joka soveltuu seuraaviin:

- Käyttö vyöhykkeellä 0 jossa laitesuojaustaso Ga.
- Käyttö vyöhykkeellä 21 jossa laitesuojaustaso Db.

Luonnostaan vaaraton virransyöttö Ex ia:n teknisten tietojen mukaan on ehdottoman välttämätöntä. Luonnostaan vaarattomat Memosens-anturit voidaan liittää ja ne voivat sijaita vyöhykkeellä 0.

Jos asennetaan alueelle 0 / alueelle 21, lähettimet CM82 ja CM72 ja niiden tulpat on suojattava sähköstaattiselta varautumiselta.

Anturin prosessilämpötila riippuu anturin lämpötilaluokasta ja voi poiketa CM82:n / CM72:n ympäristön lämpötila-alueesta.

Asianmukaisiin toimiin on ryhdyttävä, jotta varmistetaan CM82:n / CM72:n lämpötilan ja prosessilämpötilan erottaminen.

Laitteiden asennuksen, liitännän virransyötön, käyttöönoton, tarkastuksen, kunnossapidon ja korjauksen tulee suorittaa pätevyitynyt henkilökunta, jolla on asianmukainen koulutus suorittaa korjauksia Ex-laitteille sovellettavien säädösten, esim. EN 60079-14, -17, -19 tai, kun kyseessä Japani, JNOSH-TR-44 mukaan ja näitä käyttöohjeita noudattaen.

Sertifioiduissa CM82/CM72-lähetimissä on punainen rengas.

Ainoastaan anturit, jotka on suunniteltu käyttöön näiden käyttöohjeiden mukaisesti, saa kytkeä.

Soveltuvissa Memosens-antureissa, jotka voivat sijaita vyöhykkeellä 0, on punainen rengas.

Tulo- ja lähtöpiirien nimellisarvoja on noudatettava.

Lähetin voidaan liittää vain sopivaan virransyöttöön.

Kunnossapito- ja korjaustöitä saa suorittaa ainoastaan huoltohenkilökunta tai erityisesti koulutettu ja valtuutettu henkilökunta.

## Lämpötilataulukot

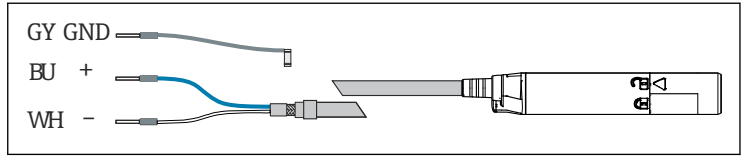
Lähetimet CM82 ja CM72 soveltuvat käytettäväksi seuraavilla ympäristön lämpötila-alueilla:

Kun EPL Ga:

- Lämpötilaluokka T6:  $-20\text{ °C} \leq T_a \leq 55\text{ °C}$  ( $-4\text{ °F} \leq T_a \leq 131\text{ °F}$ )
- Lämpötilaluokka T4:  $-20\text{ °C} \leq T_a \leq 80\text{ °C}$  ( $-4\text{ °F} \leq T_a \leq 176\text{ °F}$ )

Kun EPL Db:

- Lämpötilaluokka T85°C:  $-20\text{ °C} \leq T_a \leq 55\text{ °C}$  ( $-4\text{ °F} \leq T_a \leq 131\text{ °F}$ )
- Lämpötilaluokka T135°C:  $-20\text{ °C} \leq T_a \leq 80\text{ °C}$  ( $-4\text{ °F} \leq T_a \leq 176\text{ °F}$ )

**Liitäntäarvot****Ex-erittely, virtalähtö**

A0040059

*Virtalähdöt: BU+, WH- -johdot*

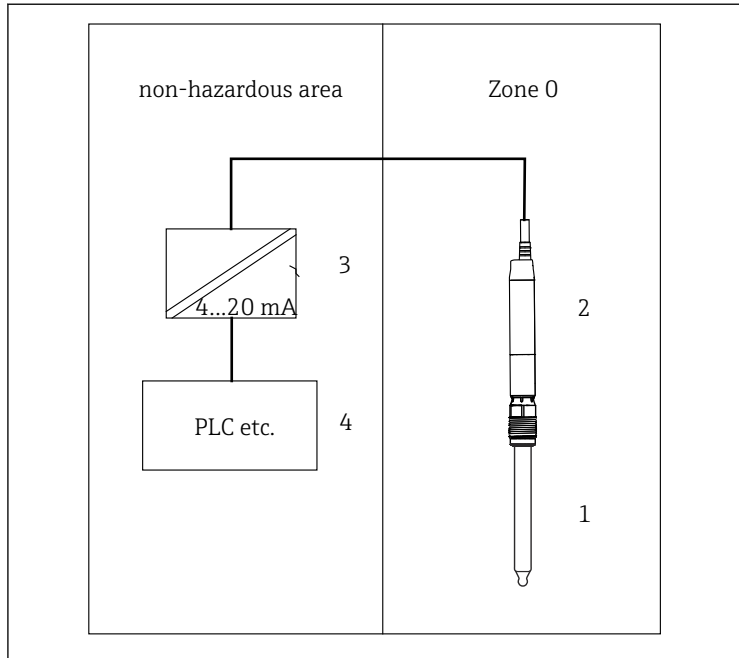
<b>Luonnostaan vaaraton virransyöttö ja signaalipiiri (ia-piiri)</b>	
Maks. tulojännite $U_i$	30 V
Maks. tulovirta $I_i$	100 mA
Maks. tuloteho $P_i$	750 mW
Maks. sisäinen kapasitanssi $C_i$	7 nF (sisältää 15 m (49 ft) kaapelin)
Maks. sisäinen induktanssi $L_i$	20 $\mu$ H (sisältää 15 m (49 ft) kaapelin)

**Memosens-antureiden liitäntä**

<b>Memosens-liitäntä, luonnostaan vaaraton anturipiiri, jossa Ex ia IIC -suojaus</b>	
Maks. lähtöteho $P_o$	105 mW
Liittäminen sertifioituihin Memosens-antureihin tuloparametrilla $P_i$ .	

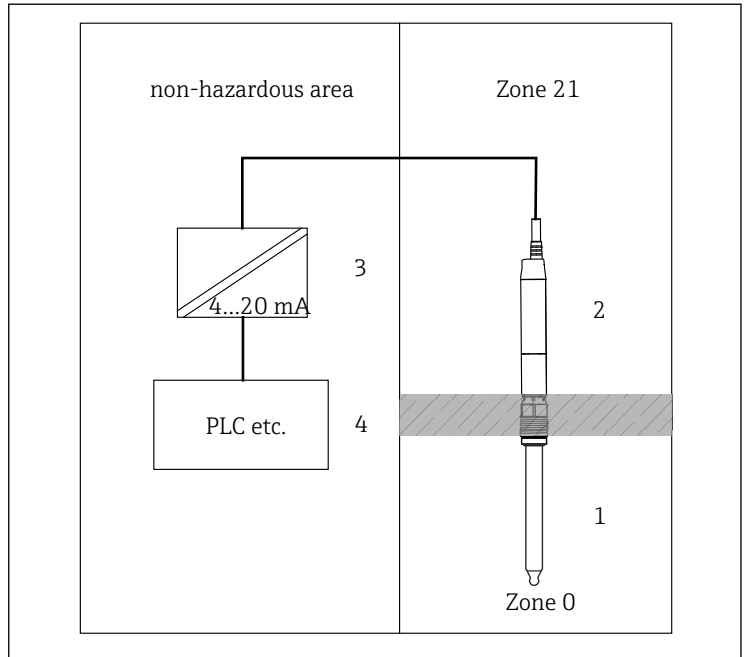
Memosens-käyttöliittymä mahdollistaa liittämisen sertifioituihin Memosens-antureihin. CM82:ssa / CM72:ssa on galvaaninen eristys suhteessa Memosens-antureihin. Eristysjännite on 500 Vrms. Galvaaninen eristys vastaa luonnostaan vaaraton - turvallisuusvaatimusten mukaista erehtymätöntä erotusta.

## Kytentäkaavio



A0040055

- 1 Asennus räjähdysvaaralliselle alueelle: CM82/CM72 ja anturi räjähdysvaarallisessa kaasuympäristössä
- 1 Anturi, jossa asianmukainen Ex-suojaus
- 2 Lähetin Liquiline Compact CM82 tai CM72
- 3 Ex ia -sertifioitu virransyöttö ja signaalipiiri (4 - 20 mA), esim. aktiivinen barrieri RN221N
- 4 Programmable Logic Controller jne.



A0040056

- 2 Asennus räjähdysvaaralliselle alueelle: CM82/CM72  
 räjähdysvaarallisessa pöly-ympäristössä (vyöhyke 21) ja anturi  
 räjähdysvaarallisessa kaasuympäristössä (vyöhyke 0)

- 1 Anturi, jossa asianmukainen Ex-suojaus
- 2 Lähetin Liquiline Compact CM82 tai CM72
- 3 Ex ia -sertifioitu virransyöttö ja signaalipiiri (4 - 20 mA), esim. aktiivinen barrieri RN221N
- 4 Programmable Logic Controller jne.







71776637

[www.addresses.endress.com](http://www.addresses.endress.com)

---