

# Istruzioni di funzionamento

## Cerabar PMP63B

Misura della pressione di processo  
PROFIBUS PA





- Verificare che la documentazione sia conservata in luogo sicuro e sia sempre a portata di mano quando si interviene sul dispositivo
- Per evitare pericoli al personale e all'impianto, leggere con attenzione la sezione "Istruzioni di sicurezza fondamentali" e tutte le altre istruzioni di sicurezza riportate nella documentazione e che sono specifiche per le procedure di lavoro

Il produttore si riserva il diritto di modificare i dati tecnici senza preavviso. Per informazioni e aggiornamenti delle presenti istruzioni, contattare l'Ufficio vendite Endress+Hauser.

## Indice

<b>1</b>	<b>Informazioni su questo documento ..</b>	<b>5</b>	8.2	Device Master File (GSD) .....	41
1.1	Scopo della documentazione .....	5	8.3	Trasmissione ciclica dei dati .....	42
1.2	Simboli .....	5	<b>9</b>	<b>Messa in servizio .....</b>	<b>46</b>
1.3	Elenco delle abbreviazioni .....	7	9.1	Operazioni preliminari .....	46
1.4	Documentazione .....	7	9.2	Controllo funzionale .....	46
1.5	Marchi registrati .....	8	9.3	Stabilire una connessione mediante FieldCare e DeviceCare .....	46
<b>2</b>	<b>Requisiti di sicurezza base .....</b>	<b>9</b>	9.4	Configurazione dell'indirizzo del dispositivo mediante software .....	47
2.1	Requisiti per il personale .....	9	9.5	Impostazioni hardware .....	47
2.2	Uso previsto .....	9	9.6	Impostazione della lingua operativa .....	48
2.3	Sicurezza sul lavoro .....	9	9.7	Configurazione del dispositivo .....	48
2.4	Sicurezza operativa .....	9	9.8	Sottomenu "Simulazione" .....	50
2.5	Sicurezza del prodotto .....	10	9.9	Protezione delle impostazioni da accessi non autorizzati .....	51
2.6	Sicurezza informatica .....	10	<b>10</b>	<b>Funzionamento .....</b>	<b>53</b>
2.7	Funzioni informatiche di sicurezza specifiche del dispositivo .....	10	10.1	Richiamare lo stato di blocco del dispositivo ..	53
<b>3</b>	<b>Descrizione del prodotto .....</b>	<b>11</b>	10.2	Richiamare i valori misurati .....	53
3.1	Struttura del prodotto .....	11	10.3	Adattare il dispositivo alle condizioni di processo .....	53
<b>4</b>	<b>Controllo alla consegna e identificazione del prodotto .....</b>	<b>15</b>	<b>11</b>	<b>Diagnostica e ricerca guasti .....</b>	<b>55</b>
4.1	Controllo alla consegna .....	15	11.1	Ricerca guasti in generale .....	55
4.2	Identificazione del prodotto .....	15	11.2	Informazione diagnostica sul display locale ...	58
4.3	Immagazzinamento e trasporto .....	16	11.3	Elenco diagnostica .....	59
<b>5</b>	<b>Installazione .....</b>	<b>17</b>	11.4	Registro degli eventi .....	62
5.1	Requisiti di installazione .....	17	11.5	Reset del dispositivo .....	63
5.2	Installazione del dispositivo .....	20	11.6	Cronologia firmware .....	64
5.3	Verifica finale del montaggio .....	28	<b>12</b>	<b>Manutenzione .....</b>	<b>66</b>
<b>6</b>	<b>Collegamento elettrico .....</b>	<b>29</b>	12.1	Interventi di manutenzione .....	66
6.1	Requisiti per la connessione .....	29	<b>13</b>	<b>Riparazione .....</b>	<b>67</b>
6.2	Collegamento del dispositivo .....	29	13.1	Informazioni generali .....	67
6.3	Garantire il grado di protezione .....	33	13.2	Parti di ricambio .....	67
6.4	Verifica finale delle connessioni .....	33	13.3	Sostituzione .....	67
<b>7</b>	<b>Opzioni operative .....</b>	<b>34</b>	13.4	Restituzione .....	69
7.1	Panoramica delle opzioni operative .....	34	13.5	Smaltimento .....	69
7.2	Tasti operativi e DIP switch sull'inserito elettronico .....	34	<b>14</b>	<b>Accessori .....</b>	<b>70</b>
7.3	Struttura e funzioni del menu operativo .....	34	14.1	Accessori specifici del dispositivo .....	70
7.4	Accesso al menu operativo mediante display locale .....	35	14.2	Device Viewer .....	70
7.5	Accedere al menu operativo mediante il tool operativo .....	37	<b>15</b>	<b>Dati tecnici .....</b>	<b>71</b>
7.6	HistoROM .....	39	15.1	Ingresso .....	71
<b>8</b>	<b>Integrazione di sistema .....</b>	<b>40</b>	15.2	Uscita .....	74
8.1	PROFIBUS PA .....	40	15.3	Ambiente .....	76
			15.4	Processo .....	79

**Indice analitico ..... 86**

# 1 Informazioni su questo documento

## 1.1 Scopo della documentazione

Le presenti Istruzioni di funzionamento forniscono tutte le informazioni richieste durante le varie fasi della vita operativa del dispositivo: da identificazione del prodotto, accettazione alla consegna e stoccaggio fino a montaggio, connessione, configurazione e messa in servizio, inclusi ricerca guasti, manutenzione e smaltimento.

## 1.2 Simboli

### 1.2.1 Simboli di avviso

#### PERICOLO

Questo simbolo segnala una situazione pericolosa; se non evitata causa lesioni gravi o anche fatali.

#### AVVERTENZA

Questo simbolo segnala una situazione potenzialmente pericolosa; se non evitata può causare lesioni gravi o anche fatali.

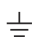
#### ATTENZIONE

Questo simbolo segnala una situazione potenzialmente pericolosa; se non evitata può causare lesioni di lieve o media entità.

#### AVISO

Questo simbolo segnala una situazione potenzialmente dannosa; se non evitata può causare danni al prodotto o a qualcos'altro nelle vicinanze.

### 1.2.2 Simboli elettrici

**Connessione di messa a terra:** 

Morsetto per la connessione al sistema di messa a terra.


### 1.2.3 Simboli per alcuni tipi di informazioni


**Consentito:** 


Procedure, processi o interventi consentiti.

**Vietato:** 


Procedure, processi o interventi vietati.

Informazioni aggiuntive: 

Riferimento alla documentazione: 

Riferimento alla pagina: 

Serie di passaggi: [1](#), [2](#), [3](#)

Risultato di una singola fase: 



#### 1.2.4 Simboli nei grafici

Numeri dei componenti: 1, 2, 3 ...

Serie di passaggi: [1](#), [2](#), [3](#)

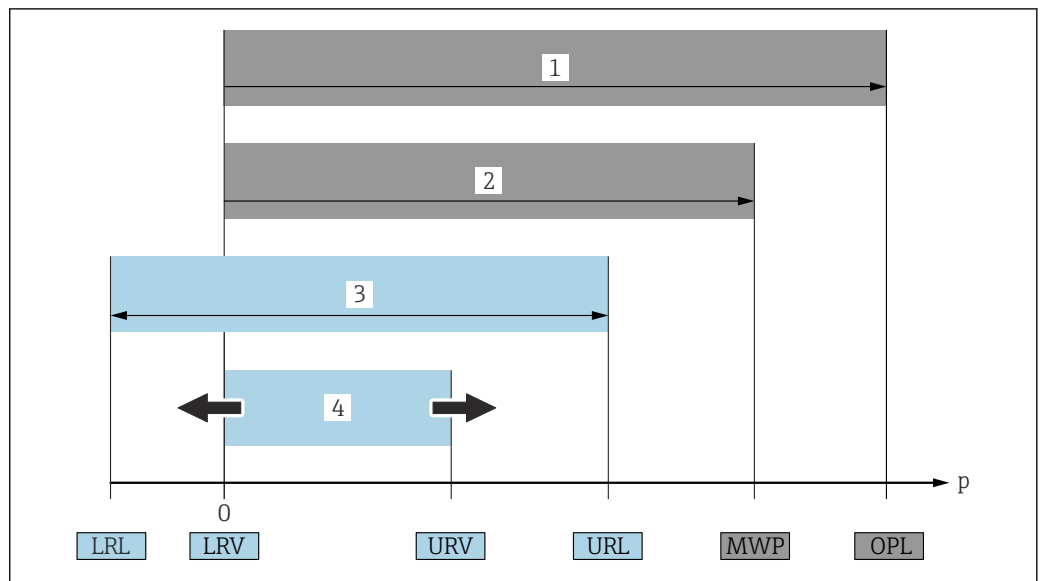
Viste: A, B, C, ...

#### 1.2.5 Simboli sul dispositivo

Istruzioni di sicurezza:  → 

Rispettare le istruzioni di sicurezza riportate nelle Istruzioni di funzionamento associate.

## 1.3 Elenco delle abbreviazioni



A0029505

- 1 OPL: il valore OPL (soglia di sovrappressione = soglia di sovrappressione della cella di misura) del dispositivo dipende dall'elemento più debole, rispetto alla pressione, tra i componenti selezionati, ossia si deve considerare anche la connessione al processo oltre alla cella di misura. Fare attenzione alla dipendenza pressione-temperatura. OPL (soglia di sovrappressione) è una pressione di prova.
- 2 MWP: Il valore MWP (pressione operativa massima) per le celle di misura dipende dall'elemento più debole, rispetto alla pressione, tra i componenti selezionati, ossia si deve considerare anche la connessione al processo oltre alla cella di misura. Fare attenzione alla dipendenza pressione-temperatura. La pressione operativa massima può essere applicata sul dispositivo per un periodo di tempo illimitato. La pressione operativa massima è riportata sulla targhetta.
- 3 Il campo di misura massimo corrisponde allo span tra LRL e URL. Questo campo di misura equivale al campo massimo che può essere tarato/regolato.
- 4 Il campo tarato/regolato corrisponde al campo tra LRV e URV. Impostazione di fabbrica: 0... URL. Possono essere ordinati anche span tarati personalizzati.

*p* Pressione

LRL Soglia di campo inferiore

URL Soglia di campo superiore

LRV Valore di inizio scala

URV Valore di fondo scala

TD Turn down Esempio: V. paragrafo seguente.

## 1.4 Documentazione

Tutti i documenti disponibili possono essere scaricati utilizzando:

- il numero di serie del dispositivo (v. descrizione sulla copertina del documento),
- il codice matrice del dispositivo (v. descrizione sulla copertina del documento) oppure
- l'area "Download" sul sito web [www.endress.com](http://www.endress.com)

### 1.4.1 Documentazione supplementare in funzione del tipo di dispositivo

Documenti aggiuntivi sono forniti in base alla versione del dispositivo ordinata: rispettare sempre e tassativamente le istruzioni riportate nella documentazione supplementare. La documentazione supplementare è parte integrante della documentazione del dispositivo.

## 1.5 Marchi registrati

### **PROFIBUS®**

PROFIBUS e i relativi marchi (il marchio di associazione, i marchi tecnologici, il marchio di certificazione e il marchio certificato da PI) sono marchi registrati di PROFIBUS User Organization e.V. (organizzazione degli utenti Profibus), Karlsruhe - Germania

### **Bluetooth®**

Il marchio denominativo e i loghi Bluetooth® sono marchi registrati da Bluetooth® SIG, Inc. e il loro utilizzo da parte di Endress+Hauser è concesso in licenza. Altri marchi registrati e nomi commerciali sono quelli dei relativi proprietari.

### **Apple®**

Apple, logo Apple, iPhone e iPod touch sono marchi commerciali di Apple Inc., registrati negli U.S.A e in altri paesi. App Store è un marchio di servizio di Apple Inc.

### **Android®**

Android, Google Play e il logo Google Play sono marchi di Google Inc.

## 2 Requisiti di sicurezza base

### 2.1 Requisiti per il personale

Il personale addetto a installazione, messa in servizio, diagnostica e manutenzione deve soddisfare i seguenti requisiti:

- ▶ Gli specialisti addestrati e qualificati devono possedere una qualifica pertinente per la funzione e il compito specifici
- ▶ Devono essere autorizzati dal proprietario/operatore dell'impianto
- ▶ Devono conoscere la normativa federale/nazionale
- ▶ Prima di iniziare a lavorare, lo staff specializzato deve aver letto e compreso le istruzioni riportate nelle Istruzioni di funzionamento, nella documentazione supplementare e nei certificati (in funzione dell'applicazione)
- ▶ Deve seguire le istruzioni e rispettare le condizioni

Il personale operativo, nello svolgimento dei propri compiti, deve soddisfare i requisiti seguenti:

- ▶ Essere istruito e autorizzato in base ai requisiti del compito dal proprietario/operatore dell'impianto
- ▶ Deve attenersi alle istruzioni nelle presenti Istruzioni di funzionamento

### 2.2 Uso previsto

Cerabar è un trasmettitore di pressione per la misura di livello e pressione.

#### 2.2.1 Uso non corretto

Il costruttore non è responsabile per i danni causati da un uso improprio o usi diversi da quelli previsti.

Verifica per casi limite:

- ▶ Per fluidi speciali e detergenti, Endress+Hauser è disponibile per verificare le proprietà di resistenza alla corrosione dei materiali delle parti bagnate, ma non può fornire garanzie, né assumersi alcuna responsabilità.

### 2.3 Sicurezza sul lavoro

Quando si utilizza o si interviene sul dispositivo:

- ▶ Indossare l'equipaggiamento richiesto per la protezione personale in base alle norme locali/nazionali.
- ▶ Staccare la tensione di alimentazione prima di connettere il dispositivo.

### 2.4 Sicurezza operativa

Rischio di infortuni.

- ▶ Utilizzare il dispositivo solo in condizioni tecniche adeguate, in assenza di errori e guasti.
- ▶ L'operatore deve garantire che il funzionamento del dispositivo sia privo di interferenze.

#### Modifiche al dispositivo

Modifiche non autorizzate del dispositivo non sono consentite e possono provocare pericoli imprevisti:

- ▶ Se, ciononostante, fossero necessarie modifiche, consultare Endress+Hauser.

### Riparazione

Per garantire sicurezza e affidabilità operative continue:

- ▶ Eseguire le riparazioni sul dispositivo solo se sono espressamente consentite.
- ▶ Attenersi alle norme locali/nazionali relative alla riparazione di un dispositivo elettrico.
- ▶ Utilizzare esclusivamente parti di ricambio e accessori originali di Endress+Hauser.

### Aree pericolose

Allo scopo di evitare pericoli per personale e impianto, se il dispositivo è impiegato nell'area relativa all'approvazione (ad es. protezione dal rischio di esplosione, sicurezza delle apparecchiature in pressione):

- ▶ controllare la targhetta e verificare se il dispositivo ordinato può essere impiegato per il suo scopo d'uso nell'area relativa all'approvazione;
- ▶ rispettare le specifiche riportate nella documentazione supplementare separata, che è parte integrante di queste istruzioni.

## 2.5 Sicurezza del prodotto

Questo dispositivo è stato sviluppato secondo le procedure di buona ingegneria per soddisfare le attuali esigenze di sicurezza, è stato collaudato e ha lasciato la fabbrica in condizioni tali da poter essere usato in completa sicurezza.

Soddisfa gli standard generali di sicurezza e i requisiti legali. Rispetta anche le direttive CE elencate nella Dichiarazione di conformità CE specifica del dispositivo. Endress+Hauser conferma quanto sopra, esponendo il marchio CE sul dispositivo.

## 2.6 Sicurezza informatica

Endress+Hauser può fornire una garanzia solo se il dispositivo è installato e utilizzato come descritto nelle Istruzioni di funzionamento. Il dispositivo è dotato di meccanismi di sicurezza, che proteggono le sue impostazioni da modifiche involontarie. Le misure di sicurezza IT, in linea con gli standard di sicurezza dell'operatore e sviluppate per fornire una protezione aggiuntiva per il dispositivo e il relativo trasferimento dei dati, devono essere implementate direttamente dagli operatori.

## 2.7 Funzioni informatiche di sicurezza specifiche del dispositivo

Il dispositivo offre delle funzioni specifiche per supportare le misure protettive dell'operatore. Queste funzioni possono essere configurate dall'utente e, se utilizzate correttamente, garantiscono una maggiore sicurezza operativa. Una panoramica delle funzioni più importanti sono illustrate nel paragrafo seguente:

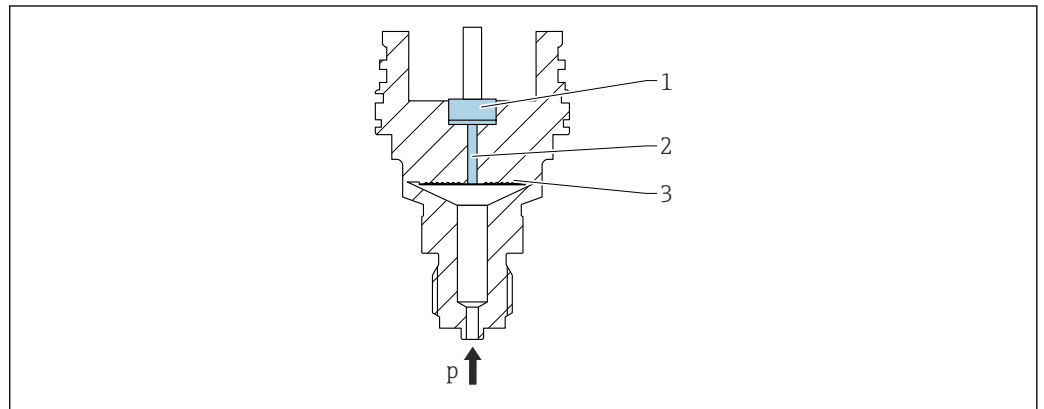
- Protezione scrittura mediante lo specifico interruttore hardware
- Codice di accesso per modificare il ruolo utente (valido per operatività mediante display, Bluetooth o FieldCare, DeviceCare, tool di gestione delle risorse (ad es. AMS, PDM)

## 3 Descrizione del prodotto

### 3.1 Struttura del prodotto

#### 3.1.1 Dati costruttivi

##### Dispositivo standard

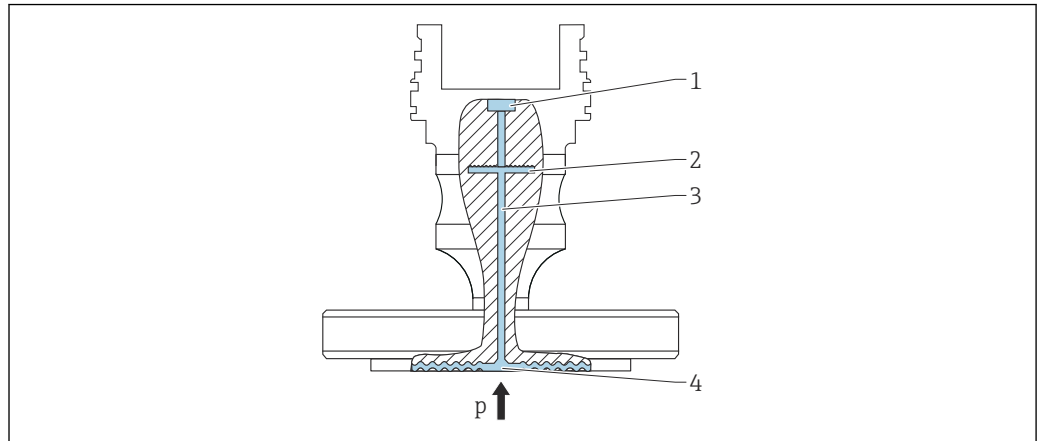


- 1 *Elemento di misura*
- 2 *Canale con fluido di riempimento*
- 3 *Membrana in metallo*
- p *Pressione*

La pressione flette la membrana metallica della cella di misura. Un fluido di riempimento trasferisce la pressione a un ponte Wheatstone (tecnologia dei semiconduttori). Il sistema misura ed elabora la variazione della tensione di uscita del ponte, che dipende dalla pressione.

##### **Vantaggi:**

- Possono essere impiegati per alte pressioni
- Elevata stabilità a lungo termine
- Elevata resistenza al sovraccarico
- Contenitore secondario per una maggiore integrità meccanica
- Effetto termico molto basso ad es. rispetto ai sistemi con separatore provvisti di capillari

**Dispositivo con separatore (sistema con separatore)**

A0043583

- 1 *Elemento di misura*  
 2 *Membrana interna*  
 3 *Canale con fluido di riempimento*  
 4 *Membrana in metallo*  
 p *Pressione*

La pressione agisce sulla membrana del separatore ed è trasferita alla membrana interna mediante il fluido di riempimento. La membrana interna si flette. Un fluido di riempimento trasferisce la pressione all'elemento di misura sul quale si trova un ponte resistivo. Il sistema misura ed elabora la variazione della tensione di uscita del ponte, che dipende dalla pressione.

**Vantaggi:**

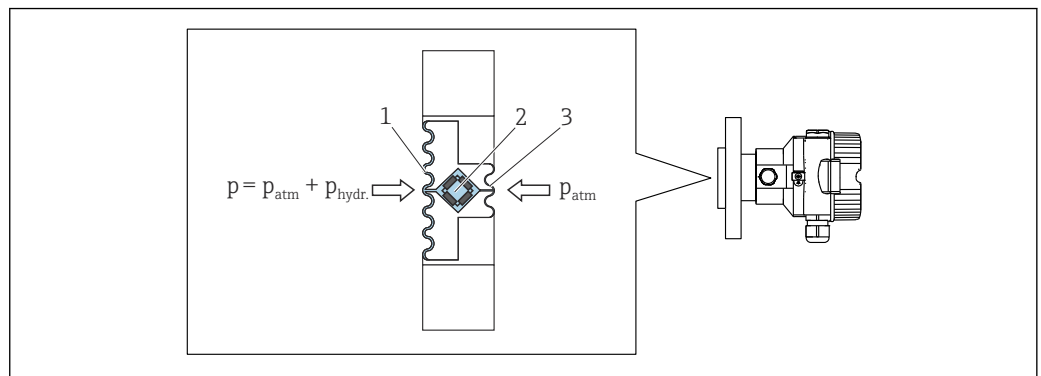
- In base alla versione, può essere utilizzato per pressioni fino a 100 bar (1500 psi) e per temperature di processo alte
- Elevata stabilità a lungo termine
- Elevata resistenza al sovraccarico

*Applicazioni per separatori*

Quando si deve separare il processo dal dispositivo si utilizzano i sistemi con separatore. Questi sistemi offrono evidenti vantaggi nei seguenti casi:

- Nel caso di temperature di processo alte - utilizzando isolatori termici o capillari
- Nel caso di forti vibrazioni - separare il processo dal dispositivo utilizzando un capillare
- Per posizioni di montaggio difficilmente accessibili

### Dispositivo con maggiore resistenza alla condensa (cella di misura in Contite)



- 1 Membrana di processo  
 2 Elemento di misura  
 3 Membrana posteriore della cella di misura in CONTITE  
 $p_{atm}$  Pressione atmosferica  
 $p_{idr.}$  Pressione idrostatica

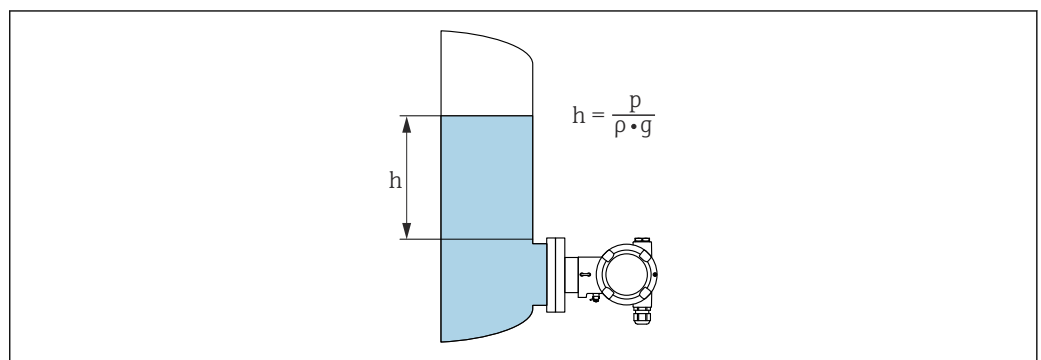
Una colonna di liquido con il proprio peso crea una pressione idrostatica. Se la densità è costante, la pressione idrostatica dipende esclusivamente dall'altezza  $h$  della colonna di liquido. Il componente principale del dispositivo è la cella di misura in CONTITE, che funziona sul principio di una cella di misura per pressione relativa. A differenza delle convenzionali celle di misura per pressione relativa, l'elemento per misure di precisione (2) nella cella di misura in CONTITE è in una posizione completamente protetta, tra la membrana di processo (1) e la membrana posteriore (3).

Aree applicative per la cella di misura in CONTITE:

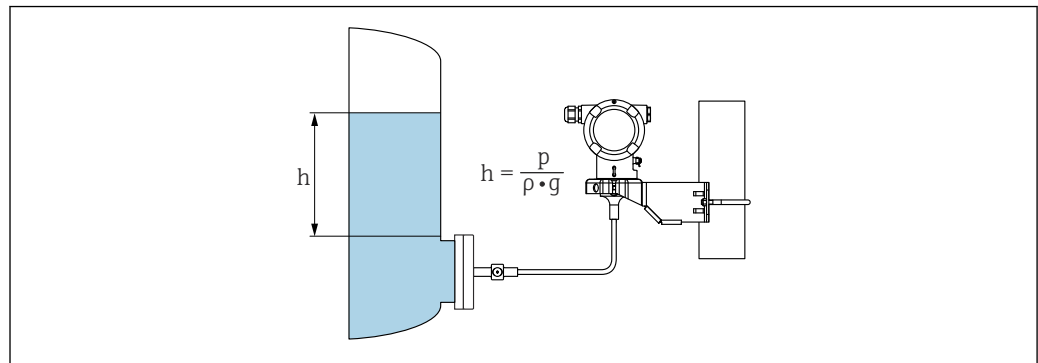
- Uso in ambienti con elevata umidità o umidità con condensa
- Installazione del misuratore in ambienti molto umidi
- Frequenti modifiche di temperatura (caldo/freddo)
- Esposizione a sbalzi termici

### 3.1.2 Misura di livello (livello, in volume e in peso)

Dispositivo standard o dispositivo con separatore o dispositivo con maggiore resistenza alla condensa (cella di misura in Contite)



- $h$  Altezza (livello)  
 $p$  Pressione  
 $\rho$  Densità del fluido  
 $g$  Accelerazione dovuta alla gravità

**Dispositivo con separatore e capillari**

1 Immagine esemplificativa: separatore con capillare

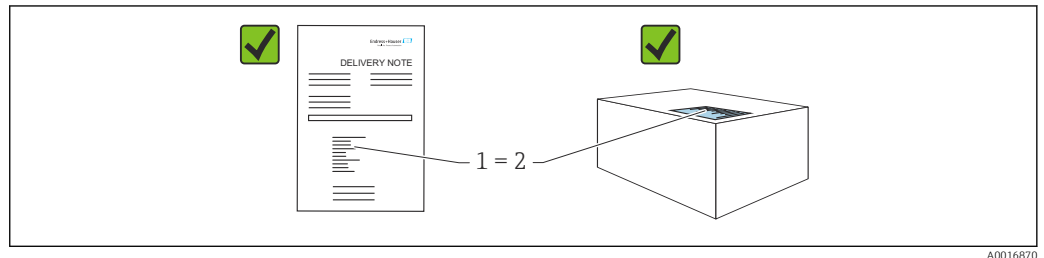
- $h$  Altezza (livello)  
 $p$  Pressione  
 $\rho$  Densità del fluido  
 $g$  Accelerazione dovuta alla gravità

**Vantaggi:**

- Misure di volume e massa in recipienti di ogni forma con una curva caratteristica liberamente programmabile
- Ampio campo di impiego, ad es.
  - in presenza di schiume
  - in recipienti con agitatori o dispositivi di vagliatura
  - per gas liquidi


## 4 Controllo alla consegna e identificazione del prodotto

### 4.1 Controllo alla consegna



A0016870

- Il codice d'ordine contenuto nel documento di trasporto (1) è identico al codice d'ordine riportato sull'adesivo del prodotto (2)?
- Le merci sono integre?
- I dati riportati sulla targhetta corrispondono alle specifiche dell'ordine e ai documenti di consegna?
- La documentazione è disponibile?
- Se richieste (v. targhetta): sono fornite le istruzioni di sicurezza (XA)?

 Se la risposta a una o più di queste domande è "no", contattare Endress+Hauser.


#### 4.1.1 Fornitura

La fornitura comprende:

- Dispositivo
- Accessori opzionali

Documentazione allegata:

- Istruzioni di funzionamento brevi
- Rapporto di ispezione finale
- Istruzioni di sicurezza aggiuntive per dispositivi con approvazioni (ad es. ATEX, IECEx, NEPSI, ecc.)
- In opzione: modulo di taratura in fabbrica, certificati di collaudo

 Le Istruzioni di funzionamento sono disponibili in Internet all'indirizzo:

[www.endress.com](http://www.endress.com) → Download

### 4.2 Identificazione del prodotto

Per identificare il dispositivo sono disponibili le seguenti opzioni:

- Specifiche della targhetta
- Codice d'ordine con l'elenco delle caratteristiche del dispositivo nel documento di trasporto
- Inserire i numeri di serie riportati sulle targhette in *Device Viewer* ([www.endress.com/deviceviewer](http://www.endress.com/deviceviewer)): vengono visualizzate tutte le informazioni relative al dispositivo.

#### 4.2.1 Indirizzo del produttore

Endress+Hauser SE+Co. KG  
Hauptstraße 1  
79689 Maulburg, Germany

Luogo di produzione: v. la targhetta.

#### 4.2.2 Targhetta

A seconda della versione del dispositivo vengono utilizzate targhette differenti.

Le targhette riportano le seguenti informazioni:

- Nome del produttore e del dispositivo
- Indirizzo del titolare del certificato e paese di produzione
- Codice d'ordine e numero di serie
- Dati tecnici
- Informazioni specifiche sull'approvazione

Confrontare i dati riportati sulla targhetta con quelli indicati nell'ordine.

### 4.3 Immagazzinamento e trasporto

#### 4.3.1 Condizioni di immagazzinamento

- Utilizzare l'imballaggio originale
- Conservare il dispositivo in ambiente pulito e secco e proteggerlo dai danni dovuti a shock meccanici

#### Campo temperatura di stoccaggio

Vedere Informazioni tecniche.

#### 4.3.2 Trasporto del prodotto fino al punto di misura

##### **AVVERTENZA**

##### **Trasporto non corretto!**

Custodia e membrana possono danneggiarsi con rischio di lesioni personali!

- ▶ Trasportare il dispositivo fino al punto di misura nell'imballaggio originale.

##### **AVVERTENZA**

##### **Trasporto non corretto!**

I capillari possono danneggiarsi con rischio di lesioni personali.

- ▶ Non utilizzare i capillari come supporto per il trasporto dei separatori.

## 5 Installazione

### 5.1 Requisiti di installazione

#### 5.1.1 Istruzioni generali

- Non pulire o toccare la membrana con oggetti duri e/o appuntiti.
- Non staccare la protezione sulla membrana fino a subito prima dell'installazione.

Stringere sempre con forza il coperchio della custodia e gli ingressi del cavo.

1. Controserrare gli ingressi cavi.
2. Serrare il dado di raccordo.

#### 5.1.2 Istruzioni d'installazione

- I dispositivi standard sono installati in base alle medesime direttive dei manometri (DIN EN837-2).
- Per garantire la leggibilità ottimale del display locale, allineare la custodia e il display locale.
- Endress+Hauser offre una staffa di montaggio per l'installazione del dispositivo su palina o a parete .
- Per le misure in fluidi contenenti solidi (ad es. liquidi sporchi), può essere utile installare separatori e valvole di scarico.
- L'uso di un manifold della semplifica messa in servizio, installazione e manutenzione evitando di interrompere il processo.
- Durante l'installazione del dispositivo, il collegamento elettrico e il funzionamento: evitare che penetri umidità nella custodia.
- Indirizzare il cavo e il connettore verso il basso per evitare l'ingresso di umidità (ad es. pioggia o acqua di condensa).

#### 5.1.3 Istruzioni di installazione del raccordo filettato

- Dispositivo con filettatura G 1 ½":  
Posizionare la guarnizione piatta sulla superficie di tenuta della connessione al processo  
Evitare trazioni addizionali sulla membrana: non sigillare la filettatura con canapa o materiali simili
- Dispositivo con filettatura NPT:
  - Avvolgere la filettatura con nastro di teflon per la tenuta stagna
  - Serrare il dispositivo solo agendo sul bullone esagonale; non ruotarlo dalla custodia
  - Durante l'avvitamento, non stringere eccessivamente la filettatura; serrare la filettatura NPT alla profondità richiesta secondo lo standard
- Per le seguenti connessioni al processo è specificata una coppia di serraggio max. di 40 Nm (29,50 lbf ft):
  - Filettatura ISO228 G ½" con membrana a filo
  - Filettatura DIN13 M20 x 1,5 con membrana a filo
  - NPT ¾" con membrana a filo

## 5.1.4 Istruzioni d'installazione per misuratori con separatori

### AVVISO

#### Gestione non corretta!

Danni al dispositivo!

- ▶ Il separatore e il trasmettitore di pressione insieme formano un sistema sigillato e tarato, pieno di fluido di riempimento. Non aprire le aperture di riempimento in nessun caso.
- ▶ Garantire un gioco sufficiente per evitare che i capillari si pieghino (raggio di curvatura  $\geq 100$  mm (3,94 in)).
- ▶ Non utilizzare i capillari come supporto per il trasporto dei separatori.
- ▶ Rispettare le soglie di applicazione del fluido di riempimento.

#### Informazioni generali

Nel caso di dispositivi con separatore e capillari, è necessario tenere in considerazione lo scostamento del punto di zero causato dalla pressione idrostatica della colonna di fluido di riempimento nei capillari quando si seleziona la cella di misura. Se necessario, eseguire la regolazione dello zero. Se si seleziona una cella di misura con un campo di misura ridotto, una regolazione della posizione può causare il superamento del campo nominale della cella di misura (regolazione della posizione dovuta all'offset di zero, causato dalla posizione di installazione della colonna del fluido di riempimento).

Per i dispositivi con un capillare, si consiglia di utilizzare un sistema di fissaggio adatto (staffa di montaggio).

Durante l'installazione, garantire al capillare un gioco sufficiente per evitare che si pieghi (raggio di curvatura del capillare  $\geq 100$  mm (3,94 in)).

Montare il capillare in modo che non sia soggetto a vibrazioni (per evitare ulteriori fluttuazioni di pressione).

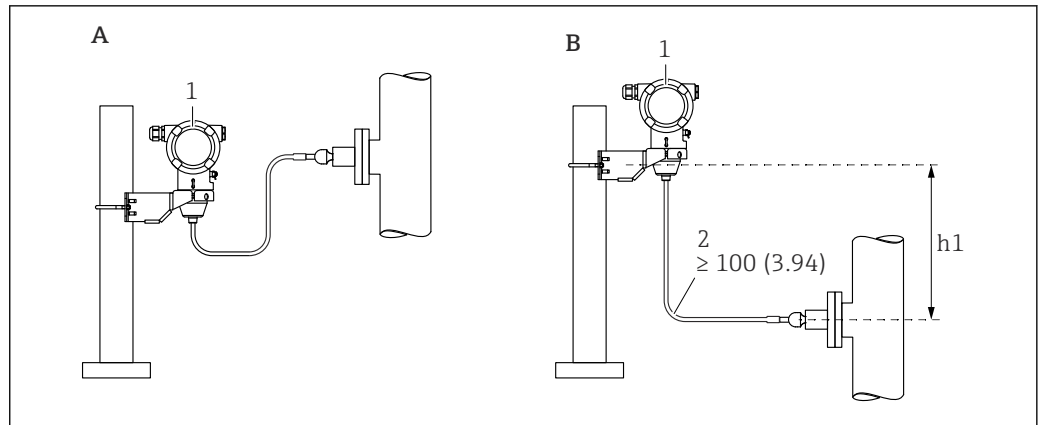
Non montare i capillari vicino a linee di riscaldamento o raffreddamento e proteggerli dalla luce solare diretta.

Istruzioni di installazione aggiuntive sono fornite in Applicator "[Sizing Diaphragm Seal](#)".

#### Applicazioni in presenza di vuoto

Nelle applicazioni in presenza di vuoto, montare il trasmettitore di pressione sotto il separatore. Questa procedura evita un ulteriore caricamento per depressione del separatore, dovuto alla presenza di fluido di riempimento nel capillare.

Se il trasmettitore di pressione è installato sopra il separatore, non superare la differenza di altezza massima  $h_1$ . La differenza di altezza  $h_1$  è indicata in Applicator "[Sizing Diaphragm Seal](#)".



A0038734

A Installazione consigliata in un'applicazione in presenza di vuoto

B Installazione sopra il separatore

h1 Differenza di altezza

1 Dispositivo

2 Raggio di curvatura  $\geq 100$  mm (3,94 in). Garantire sufficiente gioco per evitare che il capillare si pieghi.

La differenza di altezza massima dipende dalla densità del fluido di riempimento e dalla pressione assoluta minima che può verificarsi sul separatore (recipiente vuoto).

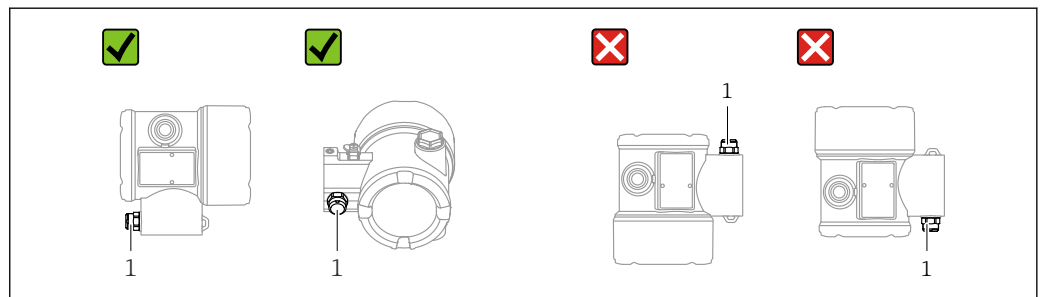
### 5.1.5 Orientamento

#### AVVISO

#### Danni al dispositivo!

Se il misuratore riscaldato si raffredda durante un processo di pulizia (ad es. con acqua fredda), si crea una condizione di vuoto momentanea. Di conseguenza, l'umidità può penetrare nella cella di misura attraverso l'elemento di compensazione della pressione (1).

► Montare il dispositivo come segue.

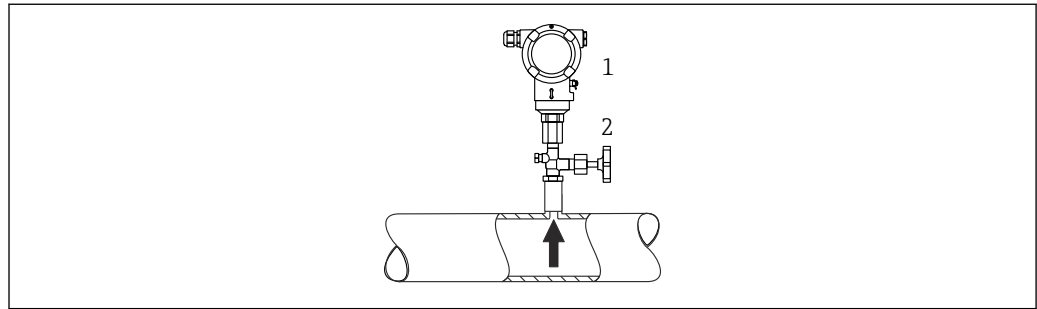


A0038723

- Evitare che l'elemento di compensazione della pressione (1) sia contaminato
- Lo scostamento del punto di zero dipendente dalla posizione (quando il serbatoio è vuoto, il valore misurato non visualizza zero) può essere corretto
- Anche i separatori determinano uno scostamento del punto di zero, a seconda della posizione di installazione
- Per l'installazione si consiglia di utilizzare dispositivi di intercettazione e/o sifoni.
- L'orientamento dipende dall'applicazione di misura

## 5.2 Installazione del dispositivo

### 5.2.1 Misura di pressione nei gas

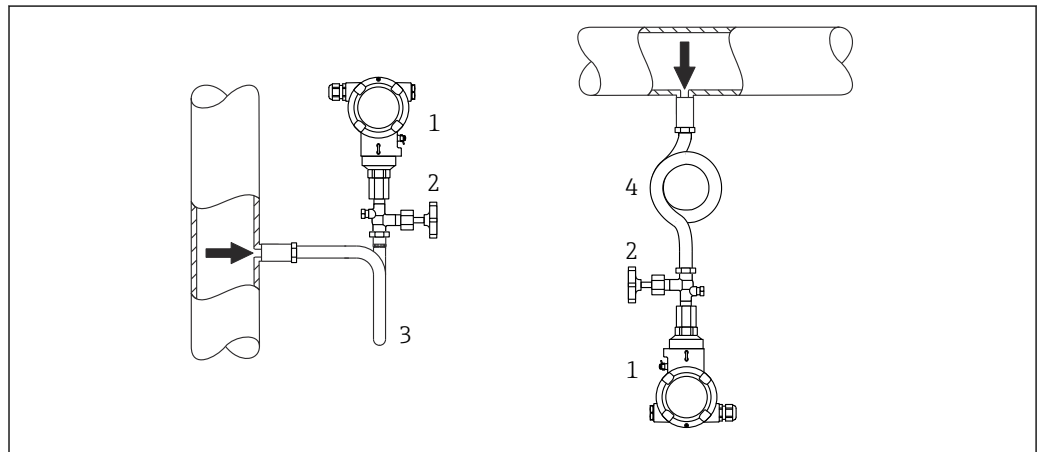


A0038730

- 1 Dispositivo  
2 Dispositivo di intercettazione

Montare il misuratore con il dispositivo di intercettazione sopra il punto di presa, cosicché la condensa possa ritornare nel processo.

### 5.2.2 Misura della pressione del vapore



A0038731

- 1 Dispositivo  
2 Dispositivo di intercettazione  
3 Sifone a U  
4 Sifone circolare

Rispettare la temperatura ambiente massima consentita per il trasmettitore!

Installazione:

- Se possibile, installare il dispositivo con un sifone circolare sotto il punto di presa. Il dispositivo può essere installato anche sopra il punto di presa.
- Riempire il sifone con il fluido prima della messa in servizio.

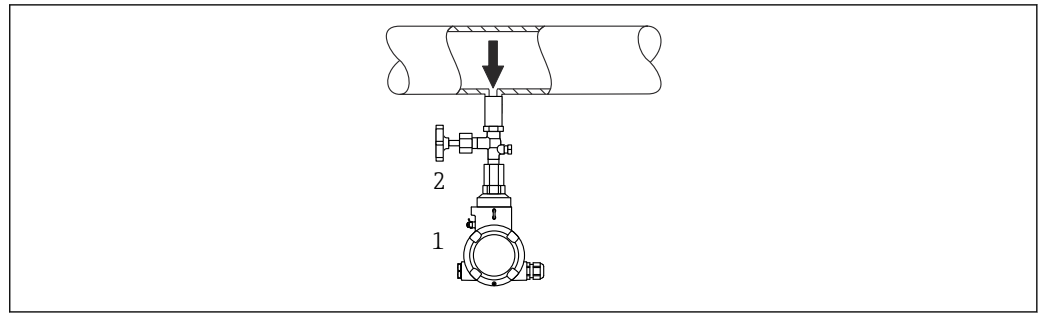
Vantaggi dell'utilizzo di sifoni:

- Protegge il misuratore da fluidi caldi, pressurizzati con formazione e accumulo di condensa
- Smorza gli shock di pressione
- La colonna d'acqua definita provoca solo errori di misura ed effetti termici minimi (trascurabili) sul dispositivo.



Per i dati tecnici (ad es. materiali, dimensioni o codici d'ordine), v. la documentazione separata SD01553P.

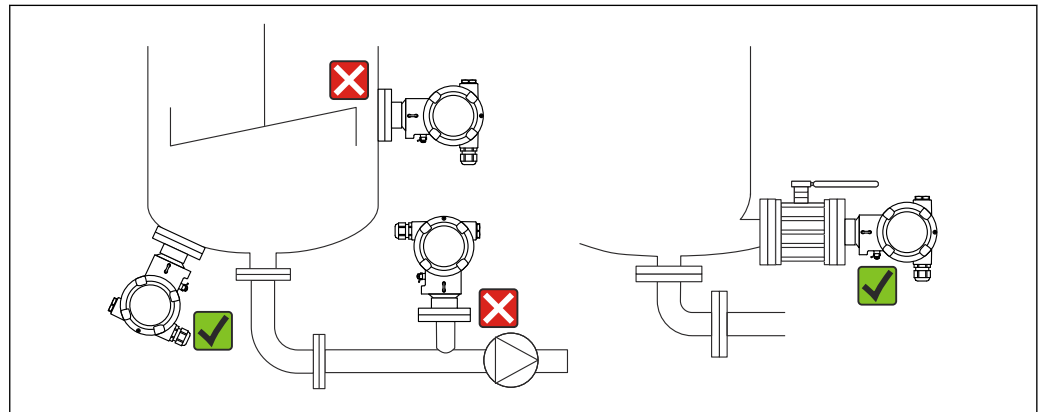
### 5.2.3 Misura di pressione nei liquidi



- 1 Dispositivo  
2 Dispositivo di intercettazione

Montare il trasmettitore con il dispositivo di disinserimento sotto o alla medesima altezza del punto di presa.

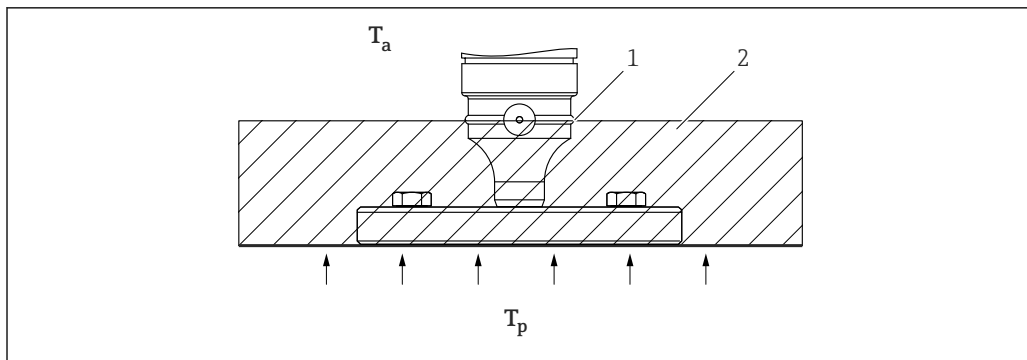
### 5.2.4 Misura di livello



- Il misuratore deve essere installato sempre al di sotto del punto di misura inferiore.
- Devono essere evitate le seguenti posizioni di montaggio:
  - nell'area di carico
  - in uscita dal serbatoio
  - nell'area di aspirazione di una pompa
  - in un punto nel serbatoio che potrebbe essere soggetto agli impulsi di pressione causati dall'agitatore
- Installare il misuratore a valle di un dispositivo di intercettazione: la prova funzionale e la regolazione possono essere eseguite più facilmente.

### 5.2.5 Coibentazione con separatore montato direttamente

Il dispositivo può essere isolato solo fino a una certa altezza. L'altezza massima consentita per l'isolamento è indicata sul dispositivo e si riferisce ai materiali isolanti con conducibilità termica  $\leq 0,04 \text{ W}/(\text{m} \times \text{K})$  e alle temperature ambiente e di processo massime consentite. I dati sono stati determinati in riferimento all'applicazione più critica, "aria allo stato quiescente". Altezza di isolamento massima consentita, indicata in questo caso su un dispositivo con flangia:

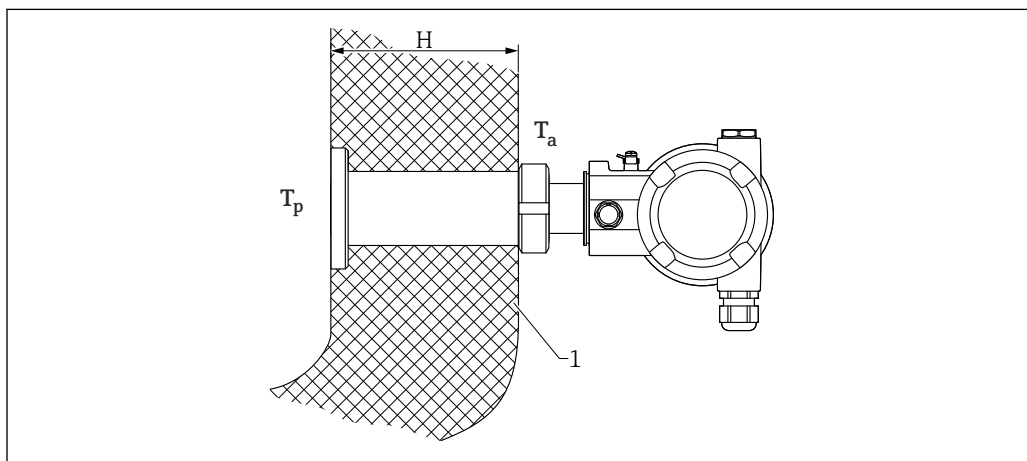


A0020474

- $T_a$  Temperatura ambiente al trasmettitore
- $T_p$  Temperatura di processo massima
- 1 Altezza massima consentita per il materiale isolante
- 2 Materiali di isolamento

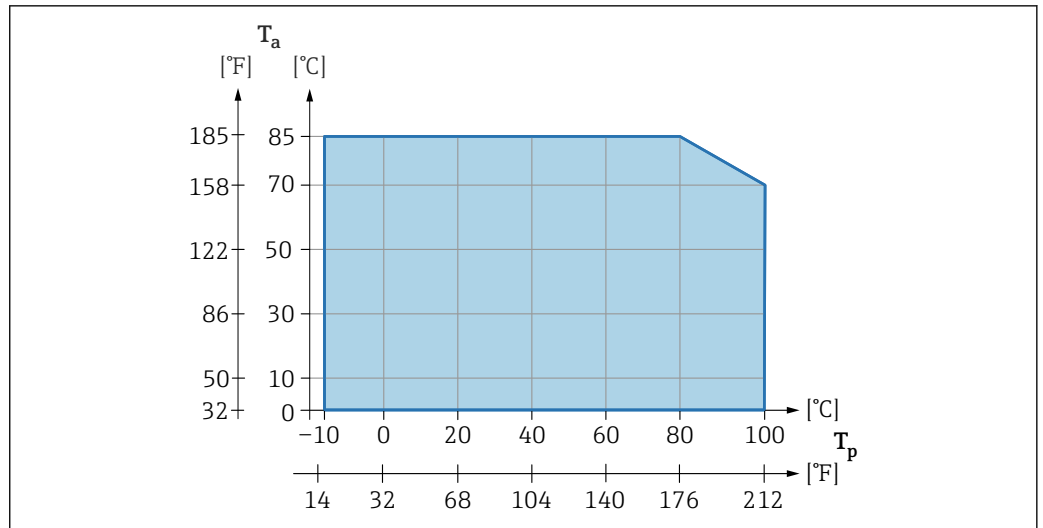
### 5.2.6 Coibentazione per dispositivi con maggiore resistenza alla condensa (cella di misura in Contite)

Il dispositivo può essere isolato solo fino a una certa altezza. Altezza di isolamento massima consentita per dispositivi con adattatore universale lungo:



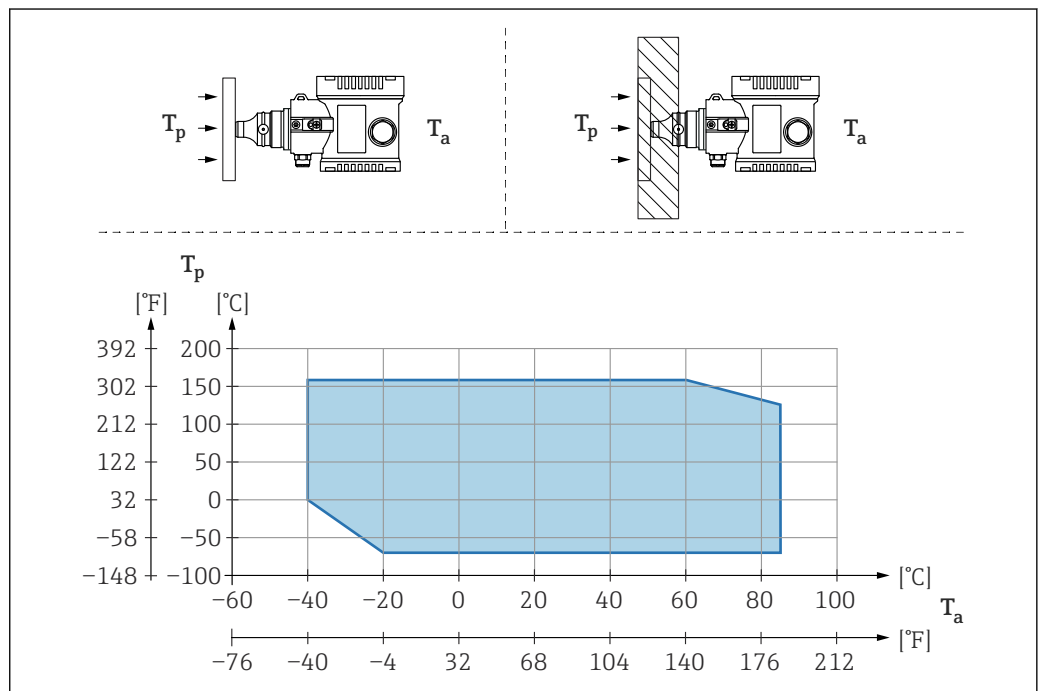
A0058258

- $T_a$  Temperatura ambiente al trasmettitore
- $T_p$  Temperatura di processo massima
- H Altezza massima consentita per il materiale isolante
- 1 Materiali di isolamento



A0059988

### 5.2.7 Montaggio con separatore di tipo "compatto"



A0058945

$T_a$  Temperatura ambiente al trasmettitore

$T_p$  Temperatura di processo massima

$T_a$	$T_p$
+85 °C (+185 °F)	-40 ... +120 °C (-40 ... +248 °F)
+60 °C (+140 °F)	-40 ... +160 °C (-40 ... +320 °F)
-40 °C (-40 °F)	-40 ... +160 °C (-40 ... +320 °F)

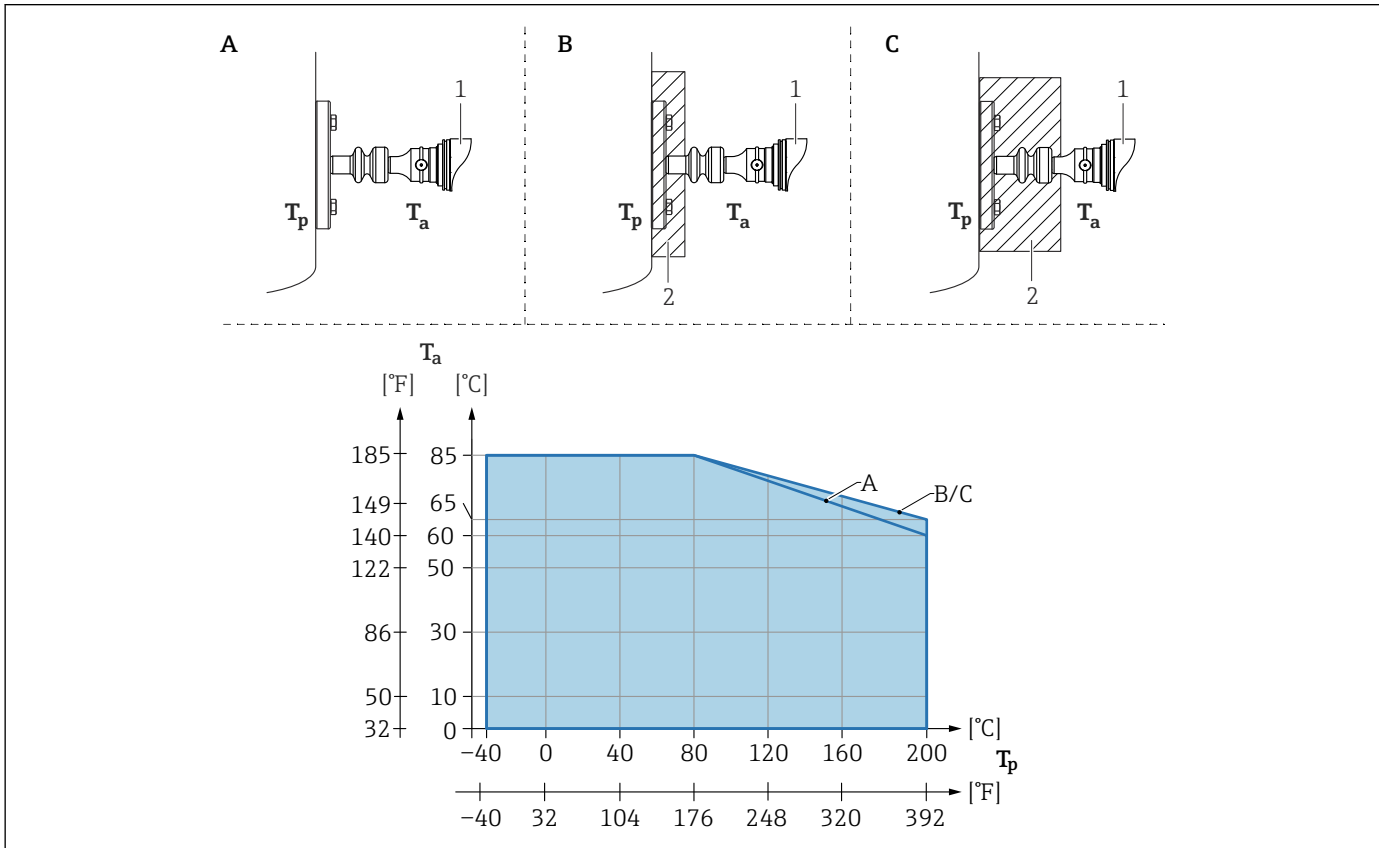
### 5.2.8 Isolamento termico in caso di montaggio con un separatore tipo "isolatore termico"

Uso di isolatori termici in caso di temperature estreme e costanti del fluido che provocano il superamento della temperatura massima consentita di +85 °C (+185 °F) dell'elettronica. I sistemi con separatore e isolatori termici possono essere impiegati fino a una temperatura

massima di 250 °C (482 °F) in base al fluido di riempimento utilizzato. Per informazioni dettagliate, consultare le Informazioni tecniche. Per minimizzare l'influenza dell'aumento della temperatura, montare il dispositivo in orizzontale o con la custodia rivolta verso il basso. La maggiore altezza di installazione, dovuta alla colonna idrostatica nell'isolatore termico, può causare uno scostamento del punto di zero. Lo scostamento del punto di zero può essere corretto sul dispositivo.

La massima temperatura ambiente  $T_a$  in corrispondenza del trasmettitore dipende dalla massima temperatura di processo  $T_p$ .

La massima temperatura di processo dipende dal fluido di riempimento utilizzato.



A0058511

- A Senza isolamento
- B Isolamento 30 mm (1,18 in)
- C Isolamento massimo
- 1 Trasmettitore
- 2 Materiali di isolamento

Temperatura di processo in base al fluido di riempimento utilizzato.

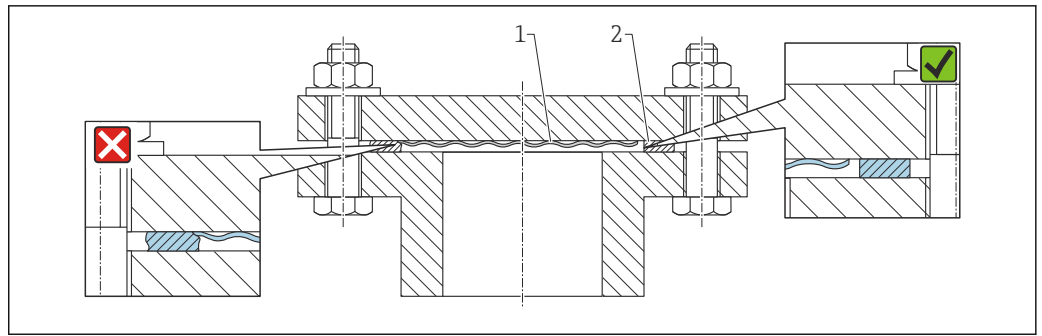
### 5.2.9 Guarnizione per il montaggio su flangia

#### AVVISO

#### Pressione tenuta contro la membrana!

Risultati di misura scorretti.

- Garantire che la guarnizione non possa toccare la membrana.

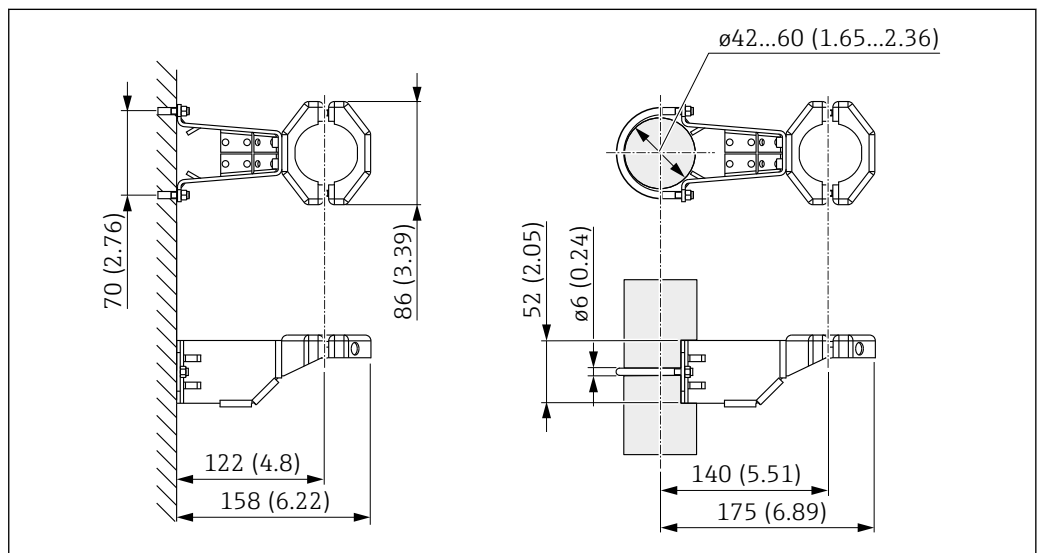


A0017743

- 1 Membrana
- 2 Guarnizione

### 5.2.10 Staffa di montaggio per dispositivo o custodia separata

La custodia separata o il dispositivo può essere montato a parete o su palina (per tubi con diametro 1¼...2") utilizzando la staffa di montaggio.



A0028493

Unità di misura mm (in)

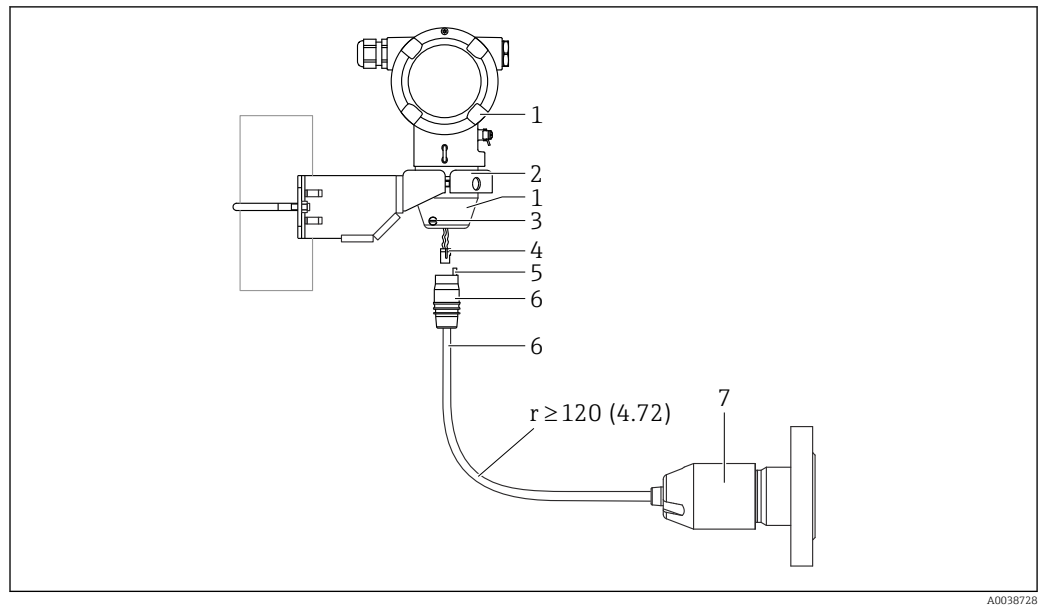
Informazioni per l'ordine:

- può essere ordinata mediante il Configuratore di prodotto
- può essere ordinata come accessorio separato, codice d'ordine 71102216

**i** La staffa di montaggio è compresa nella fornitura, se è stato ordinato un dispositivo con custodia separata.

Per il montaggio su palina, serrare uniformemente i dadi sulla staffa con una coppia di almeno 5 Nm (3,69 lbf ft).

### 5.2.11 Montaggio e installazione della custodia separata



Unità di misura mm (in)

- 1 Custodia montata con adattatore apposito, incluso
- 2 Staffa di montaggio inclusa nella fornitura, adatta per montaggio su tubo o a parete (per tubi con diametro da 1 ¼" a 2")
- 3 Vite di bloccaggio
- 4 Connettore
- 5 Compensazione della pressione
- 6 Cavo con connessione con presa jack
- 7 Nel caso della versione con custodia separata, la cella di misura viene fornita con la connessione al processo e il cavo già montati.

#### Montaggio e installazione

1. Collegare il connettore (elemento 4) nella presa jack corrispondente del cavo (elemento 6).
2. Inserire il cavo con la presa (elemento 6) nell'adattatore della custodia (elemento 1) fino all'arresto.
3. Serrare la vite di bloccaggio (elemento 3).
4. Montare la custodia a parete o su palina tramite la staffa di montaggio (elemento 2). Per il montaggio su palina, serrare i dadi sulla staffa in modo uniforme con una coppia di almeno 5 Nm (3,69 lbf ft). Montare il cavo con un raggio di curvatura ( $r$ )  $\geq$  120 mm (4,72 in).

### 5.2.12 Rotazione del modulo display

#### **⚠️ AVVERTENZA**

##### Tensione di alimentazione attiva.

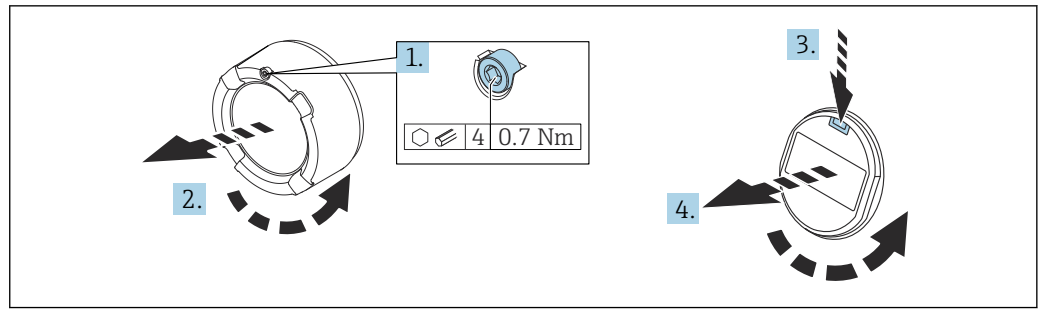
Rischio di scossa elettrica e/o esplosione!

- Disattivare la tensione di alimentazione prima di aprire il dispositivo.

#### **⚠️ ATTENZIONE**

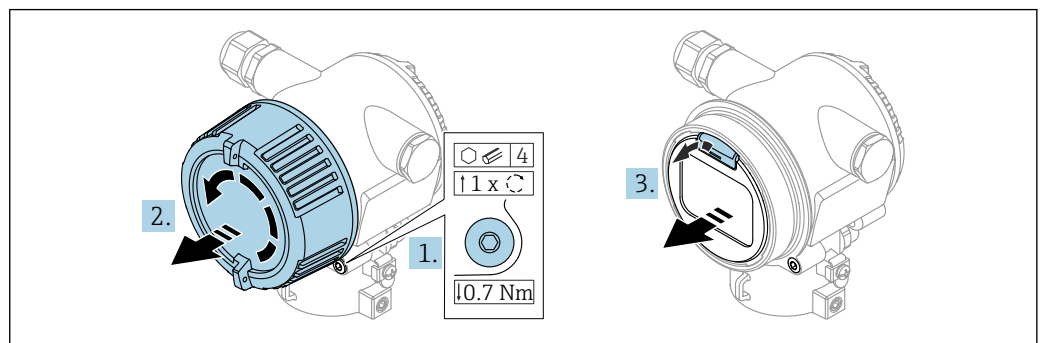
**Custodia a doppio vano: quando si apre il coperchio del vano morsetti, le dita possono rimanere intrappolate tra il coperchio e il filtro di compensazione della pressione.**

- Aprire il coperchio lentamente.



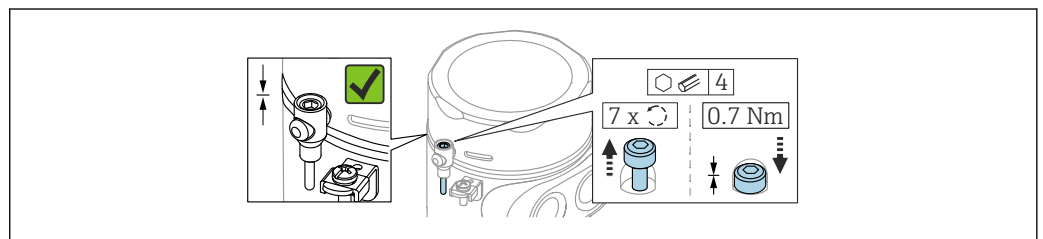
A0038224

2 Custodia a vano unico e custodia a doppio vano,



A0058966

3 Custodia a doppio vano, pezzo fuso di precisione



A0050983

4 Custodia igienica, coperchio con vite di fissaggio (solo per protezione dal rischio di esplosione polveri)

1. Se presente: svitare la vite del sistema di blocco del coperchio del vano dell'elettronica con la chiave a brugola.
2. Svitare il coperchio del vano dell'elettronica dalla custodia del trasmettitore e controllare la guarnizione del coperchio. Custodia a doppio vano, pezzo fuso di precisione: verificare che non vi sia tensione tra il coperchio e la relativa vite di bloccaggio. Scaricare l'eventuale tensione ruotando la vite di bloccaggio del coperchio nella direzione di serraggio.
3. Premere il meccanismo di sblocco e rimuovere il modulo display.
4. Ruotare il display nella posizione desiderata:  $4 \times 90^\circ$  max. in tutte le direzioni. Inserire il modulo display nella posizione richiesta sul vano dell'elettronica finché non si innesta con un clic. Riavvitare il coperchio del vano dell'elettronica sulla custodia del trasmettitore. Se in dotazione: svitare la vite del sistema di blocco del coperchio con la chiave a brugola 0,7 Nm (0,52 lbf ft)  $\pm 0,2$  Nm (0,15 lbf ft).

### 5.2.13 Chiusura dei coperchi della custodia

#### AVVISO

#### Danneggiamento di filettatura e coperchio della custodia per sporcizia e depositi.

- ▶ Eliminare lo sporco (ad es. sabbia) sulla filettatura del coperchio e della custodia.
- ▶ Se chiudendo il coperchio si avverte una resistenza, controllare di nuovo che la filettatura sia pulita e che non vi siano depositi.

#### **i** Filettatura della custodia

Le filettature del vano connessioni e dell'elettronica possono essere rivestite con materiale anti-atrito.

Per tutti i materiali della custodia vale quanto segue:

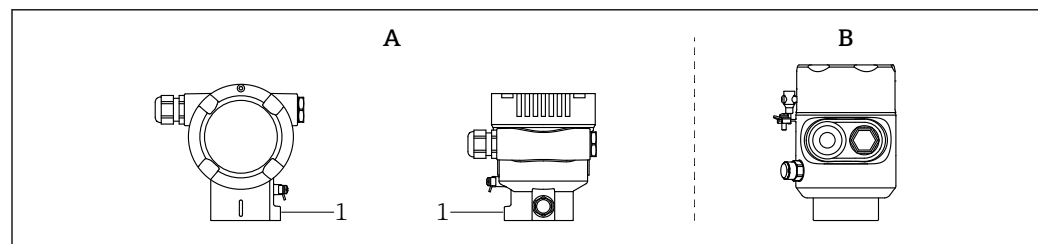
- ✗ **Non lubrificare le filettature della custodia.**

### 5.2.14 Rotazione della custodia

La custodia può essere ruotata di 380° allentando la vite di fissaggio.

#### Vantaggi

- Facile installazione grazie all'allineamento ottimale della custodia
- Comodo accesso agli elementi operativi del dispositivo
- Leggibilità ottimale display locale (opzionale)



- A Custodia con vite di fermo  
 B Custodia senza vite di fermo  
 1 Vite di fermo

#### AVVISO

#### La custodia non può essere svitata completamente.

- ▶ Allentare la vite di fermo esterna ruotandola di max. 1,5 giri. Se la vite viene svitata troppo o completamente (oltre il punto di ancoraggio della vite), delle piccole parti (controdisco) si possono allentare e cadere.
- ▶ Serrare la vite di fissaggio (ad esagono incassato 4 mm (0,16 in)) ad una coppia massima di 3,5 Nm (2,58 lbf ft) ± 0,3 Nm (0,22 lbf ft).

## 5.3 Verifica finale del montaggio

- Il dispositivo è integro (controllo visivo)?
- L'identificazione del punto di misura e l'etichettatura sono corrette (controllo visivo)?
- Il dispositivo è protetto dalle precipitazioni e dalla luce solare diretta?
- Le viti di fissaggio e il sistema di blocco del coperchio sono serrati saldamente?
- Il dispositivo è conforme alle specifiche del punto di misura?

A titolo di esempio:

- Temperatura di processo
- Pressione di processo
- Temperatura ambiente
- Campo di misura

## 6 Collegamento elettrico

### 6.1 Requisiti per la connessione

#### 6.1.1 Equalizzazione del potenziale

La terra di protezione del dispositivo non deve essere collegata. Se necessario, la linea del collegamento di equipotenzialità può essere collegata al morsetto di terra esterno del dispositivo prima di collegare il dispositivo.

#### **⚠️ AVVERTENZA**

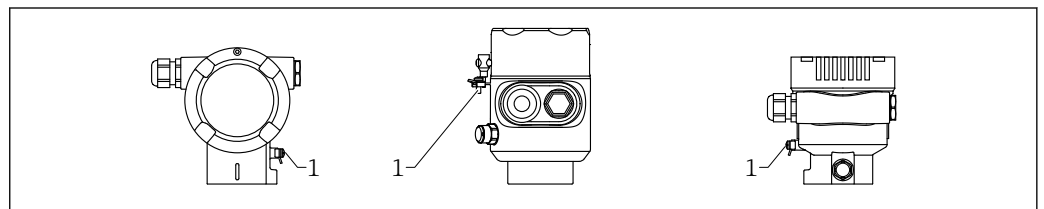
##### **Scintille infiammabili.**

Pericolo di esplosioni!

- ▶ Per le applicazioni in aree pericolose, consultare le istruzioni di sicurezza fornite separatamente.

**i** Per una compatibilità elettromagnetica ottimale:

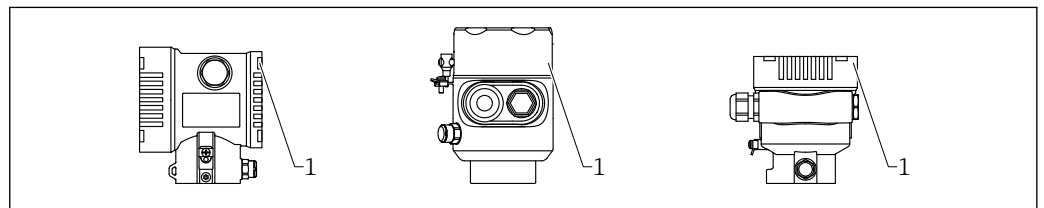
- Utilizzare il collegamento di equipotenzialità più breve possibile.
- Garantire una sezione minima di 2,5 mm<sup>2</sup> (14 AWG).



A0057850

1 Morsetto di terra per collegare la linea di equalizzazione del potenziale

### 6.2 Collegamento del dispositivo



A0058264

1 Coperchio del vano connessioni

#### **i** Filettatura della custodia

Le filettature del vano connessioni e dell'elettronica possono essere rivestite con materiale anti-attrito.

Per tutti i materiali della custodia vale quanto segue:

- ⊗ Non lubrificare le filettature della custodia.**

#### 6.2.1 Tensione di alimentazione

- Area sicura, Ex d, Ex e: 9 ... 32 V<sub>DC</sub>
- Principio Ex i FISCO: 9 ... 17,5 V<sub>DC</sub>
- Concetto di entità Ex i: 9 ... 24 V<sub>DC</sub>
- Corrente nominale: 14 mA
- Corrente di guasto FDE (Fault Disconnection Electronic): 0 mA

PROFIBUS PA: dipende dalla tensione di alimentazione al momento dell'accensione

- La retroilluminazione è disattivata (tensione di alimentazione <12 V)
- Anche la funzione Bluetooth (opzione d'ordine) è disattivata (tensione di alimentazione <10 V)




- i** ▪ Utilizzare solo componenti Profibus PA idonei e certificati (ad es. accoppiatore di segmento DP/PA) per l'alimentazione
  - FISCO/FNICO conforme a IEC 60079-27
  - L'alimentazione non è sensibile alla polarità

### 6.2.2 Morsetti

- Tensione di alimentazione e morsetto di terra interno  
Campo di serraggio: 0,5 ... 2,5 mm<sup>2</sup> (20 ... 14 AWG)
- Morsetto di terra esterno  
Campo di serraggio: 0,5 ... 4 mm<sup>2</sup> (20 ... 12 AWG)

### 6.2.3 Specifiche cavi

- Terra di protezione o messa a terra della schermatura del cavo: sezione nominale > 1 mm<sup>2</sup> (17 AWG)  
Sezione nominale da 0,5 mm<sup>2</sup> (20 AWG) a 2,5 mm<sup>2</sup> (13 AWG)
- Diametro esterno del cavo: Ø5 ... 12 mm (0,2 ... 0,47 in) dipende dal pressacavo utilizzato (vedere le Informazioni tecniche)

- i** Usare un cavo a doppia anima schermato e intrecciato, preferibilmente di tipo A.  
Per maggiori informazioni sulle specifiche del cavo:
  -  Istruzioni di funzionamento BA00034S "PROFIBUS DP/PA: Direttive per la progettazione e la messa in servizio"
  -  Linea guida per l'assemblaggio PROFIBUS 8,022
  -  IEC 61158-2 (MBP).

### 6.2.4 Protezione alle sovratensioni

#### Dispositivi senza protezione alle sovratensioni opzionale

Le apparecchiature di Endress+Hauser rispettano i requisiti dello standard di prodotto IEC/DIN EN 61326-1 (Tabella 2 Ambiente industriale).

In base al tipo di porta (alimentazione c.c., porta di ingresso/uscita), sono adottati diversi livelli di prova secondo IEC/DIN EN rispetto alle sovratensioni transienti (IEC / DIN EN 61000-4-5 sovracorrente momentanea):

il livello di prova su porte di alimentazione c.c. e porte di ingresso/uscita è di 1 000 V da linea a terra

#### Dispositivi con protezione alle sovratensioni opzionale

- Tensione di innesco: min. 400 V<sub>DC</sub>
- Sottoposto a test secondo IEC/DIN EN 60079-14 sottocapitolo 12.3 (IEC/DIN EN 60060-1 capitolo 7)
- Corrente di scarica nominale: 10 kA

#### **AWISO**

**Il dispositivo può essere danneggiato da tensioni elettriche eccessivamente alte.**

- ▶ Collegare sempre il dispositivo con la protezione alle sovratensioni integrata.

#### Categoria sovratensioni

Categoria sovratensioni II

## 6.2.5 Cablaggio

### **⚠️ AVVERTENZA**

#### **Potrebbe essere collegata la tensione di alimentazione!**

Rischio di scossa elettrica e/o esplosione!

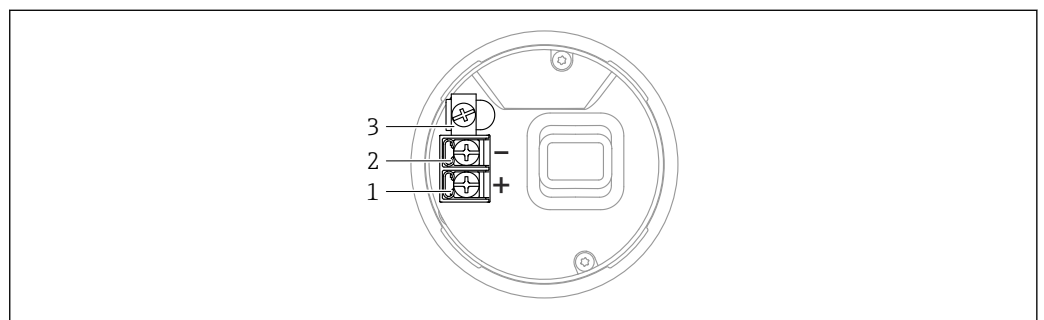
- ▶ Durante il funzionamento del dispositivo in aree pericolose, garantire la conformità alle norme nazionali e alle specifiche riportate nelle Istruzioni di sicurezza (XA). Utilizzare il pressacavo specificato.
- ▶ La tensione di alimentazione deve corrispondere alle specifiche riportate sulla targhetta.
- ▶ Staccare la tensione di alimentazione prima di connettere il dispositivo.
- ▶ Se necessario, la linea del collegamento di equipotenzialità può essere collegata al morsetto di terra esterno del dispositivo prima di collegare le linee di alimentazione.
- ▶ Conforme a FISCO/FNICO secondo IEC 60079-27.
- ▶ Deve essere previsto un interruttore di protezione adatto, secondo IEC/EN 61010.
- ▶ L'alimentazione non dipende dalla polarità.
- ▶ I cavi devono essere adeguatamente isolati, valutando attentamente la tensione di alimentazione e la categoria sovratensioni.
- ▶ I cavi di collegamento devono offrire adeguata stabilità termica, valutando attentamente la temperatura ambiente.
- ▶ Utilizzare il dispositivo solo con i coperchi chiusi.
- ▶ Sono installati circuiti di protezione da induzione HF e picchi di sovratensioni.

Collegare il dispositivo in base alla seguente procedura:

1. Sbloccare il sistema di blocco del coperchio (se presente).
2. Svitare il coperchio.
3. Guidare i cavi nei pressacavi o negli ingressi cavo.
4. Connettere i cavi.
5. Serrare i pressacavi o gli ingressi cavo in modo che siano a tenuta stagna. Serrare l'ingresso della custodia in senso contrario. Utilizzare un utensile adatto con apertura di chiave AF24/25 8 Nm (5,9 lbf ft) per il pressacavo M20.
6. Riavvitare saldamente il coperchio sul vano connessioni.
7. Se in dotazione: svitare la vite del sistema di blocco del coperchio con la chiave a brugola 0,7 Nm (0,52 lbf ft)  $\pm$ 0,2 Nm (0,15 lbf ft).

## 6.2.6 Assegnazione dei morsetti

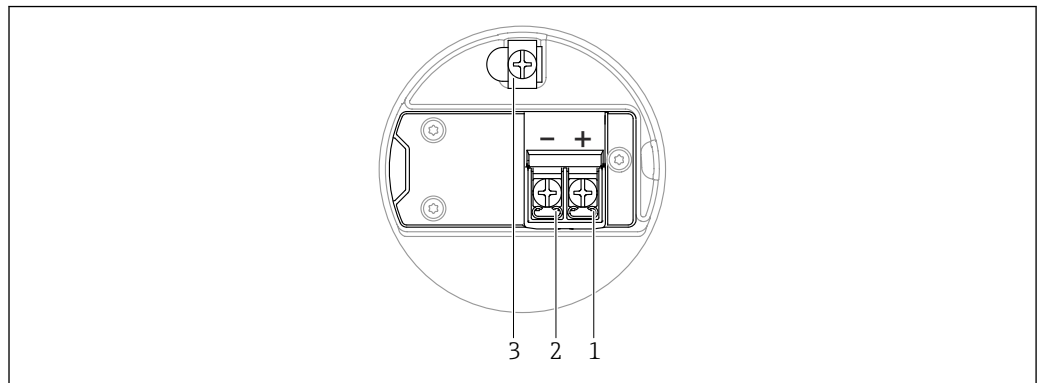
### Custodia a vano unico



5 Morsetti di connessione e morsetto di terra nel vano connessioni

- 1 Morsetto positivo
- 2 Morsetto negativo
- 3 Morsetto di terra interno

### Custodia a doppio vano



A0042803

6 Morsetti di connessione e morsetto di terra nel vano connessioni

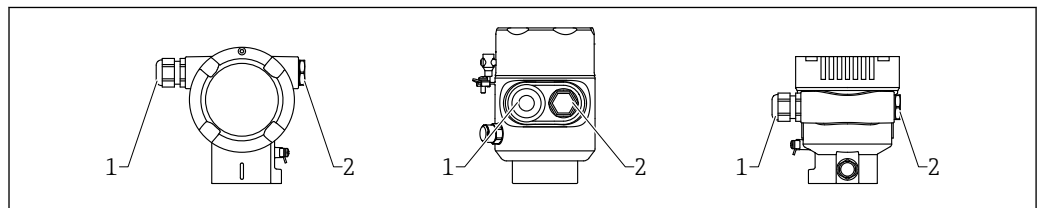
- 1 Morsetto positivo
- 2 Morsetto negativo
- 3 Morsetto di terra interno

### 6.2.7 Ingressi cavo

Il tipo di ingresso cavo dipende dalla versione del dispositivo ordinata.

**i** Guidare i cavi di collegamento sempre verso il basso per evitare che l'umidità penetri nel vano connessioni.

Se necessario, creare un anello salvagoccia o utilizzare un tettuccio di protezione dalle intemperie.



A0057851

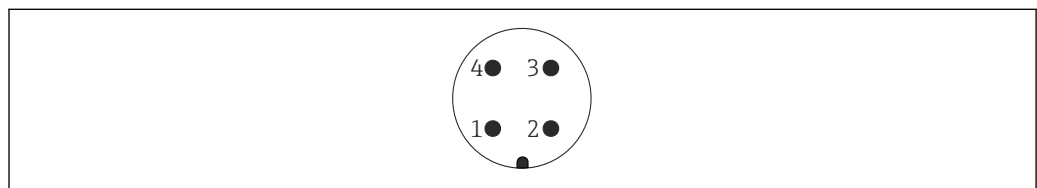
- 1 Ingresso cavo
- 2 Vite cieca

### 6.2.8 Connettori del dispositivo disponibili

**i** Nel caso di dispositivi con un connettore, non è necessario aprire la custodia a scopo di connessione.

Utilizzare le guarnizioni incluse per evitare che l'umidità penetri nel dispositivo.

#### Dispositivi con connettore M12



A0011175

- 1 Segnale +
- 2 Non utilizzato
- 3 Segnale -
- 4 Terra

## 6.3 Garantire il grado di protezione

### 6.3.1 Ingressi cavo

- Pressacavo M20, plastica, IP66/68 TYPE 4X/6P
- Pressacavo M20, ottone nichelato, IP66/68 TYPE 4X/6P
- Pressacavo M20, 316L, IP66/68 Type 4X/6P
- Filettatura M20, IP66/68 TYPE 4X/6P
- Filettatura G1/2, IP66/68 TYPE 4X/6P  
Se si seleziona la filettatura G1/2, il dispositivo viene fornito con una filettatura M20 standard e un adattatore G1/2 è compreso nella fornitura, insieme alla relativa documentazione
- Filettatura NPT1/2, IP66/68 TYPE 4X/6P
- Tappo cieco di protezione durante il trasporto: IP22, TYPE 2
- Connettore M12  
Con custodia chiusa e cavo di collegamento inserito: IP66/67, NEMA Type 4X  
Con custodia aperta o cavo di collegamento non inserito: IP20, NEMA Type 1

#### AVVISO

#### **Connettore M12: l'installazione non corretta può invalidare la classe di protezione IP!**

- ▶ Il grado di protezione è valido soltanto se il cavo di collegamento impiegato è collegato e avvitato saldamente.
- ▶ Il grado di protezione è effettivo solo se il cavo di collegamento utilizzato è specificato secondo IP67, NEMA Type 4X.
- ▶ I gradi di protezione IP vengono mantenuti solo se è installato il tappo cieco o se il cavo è collegato.

## 6.4 Verifica finale delle connessioni

Terminato il cablaggio del dispositivo, eseguire i seguenti controlli:

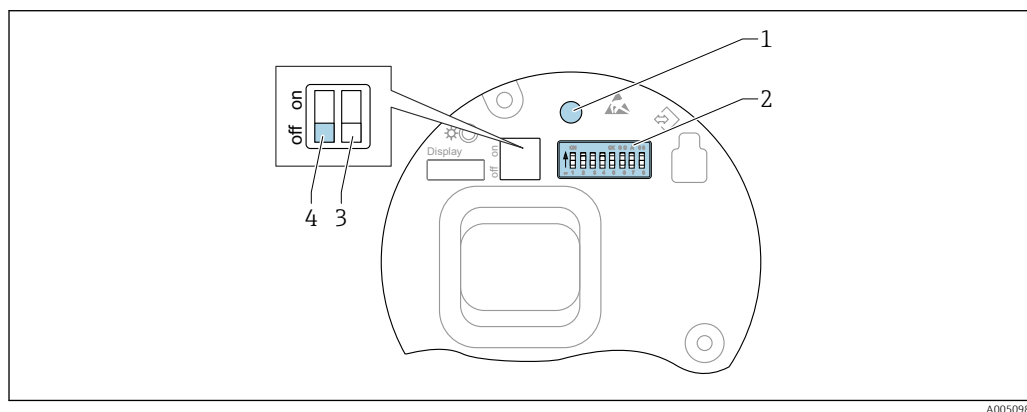
- La linea di equalizzazione del potenziale è stata collegata?
- L'assegnazione dei morsetti è corretta ?
- I pressacavi e i dadi ciechi sono a tenuta stagna?
- I connettori del bus di campo sono fissati correttamente?
- I coperchi sono avvitati correttamente?

## 7 Opzioni operative

### 7.1 Panoramica delle opzioni operative

- Operatività mediante tasti operativi e interruttori DIP sull'inserito elettronico
- Operatività mediante tasti operativi ottici sul display del dispositivo (opzionale)
- Operatività mediante tecnologia wireless Bluetooth® (con visualizzazione del dispositivo Bluetooth opzionale) con app SmartBlue o FieldXpert, DeviceCare
- Operatività mediante tool operativo (FieldCare/DeviceCare di Endress+Hauser, PDM, ecc.)

### 7.2 Tasti operativi e DIP switch sull'inserito elettronico



- 1 Tasto per la regolazione della posizione (correzione del punto di zero), il reset del dispositivo e il reset della password (per accesso Bluetooth e ruolo utente)
- 2 Microinterruttore per la configurazione dell'indirizzo
- 3 Microinterruttore senza funzione
- 4 Microinterruttore per blocco e sblocco del dispositivo

**i** L'impostazione dei microinterruttori ha la priorità sulle impostazioni eseguite mediante altri metodi operativi (ad es. FieldCare/DeviceCare).

### 7.3 Struttura e funzioni del menu operativo

Le differenze tra la struttura dei menu operativi del display locale e quella dei tool operativi FieldCare e DeviceCare di Endress+Hauser possono essere riepilogate come segue:

Il display locale è adatto alla configurazione di applicazioni semplici.

Le applicazioni più complesse possono essere configurate con il tool di Endress+Hauser FieldCare o DeviceCare e, anche, con Bluetooth, app SmartBlue e display del dispositivo.

Le procedure guidate aiutano l'utente a mettere in servizio le diverse applicazioni, guidandolo attraverso le singole fasi di configurazione.

#### 7.3.1 Ruoli utente e autorizzazioni di accesso correlate

I due ruoli utente **Operatore** e **Manutenzione** (stato alla consegna) hanno un diverso accesso in scrittura ai parametri, se è stato definito un codice di accesso specifico del dispositivo. Questo codice di accesso protegge la configurazione del dispositivo da accessi non autorizzati.


Se l'utente inserisce un codice di accesso non corretto, rimane con il ruolo utente opzione **Operatore**.

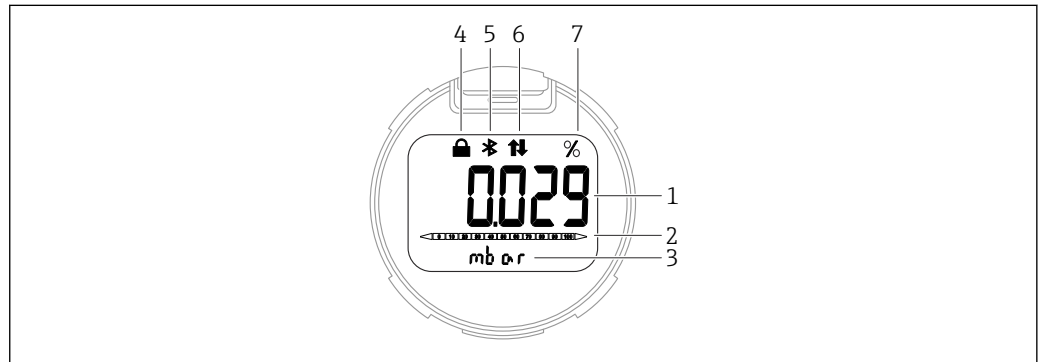
## 7.4 Accesso al menu operativo mediante display locale

### 7.4.1 Display del dispositivo (opzionale)


Funzioni:

- Visualizzazione di valori di misura, messaggi di errore e avvisi in chiaro
- In caso di errore, la retroilluminazione passa dal colore verde al colore rosso
- Il display del dispositivo può essere rimosso per semplificare l'operatività

 Le visualizzazioni sul display sono disponibili con l'opzione addizionale della tecnologia wireless Bluetooth®.

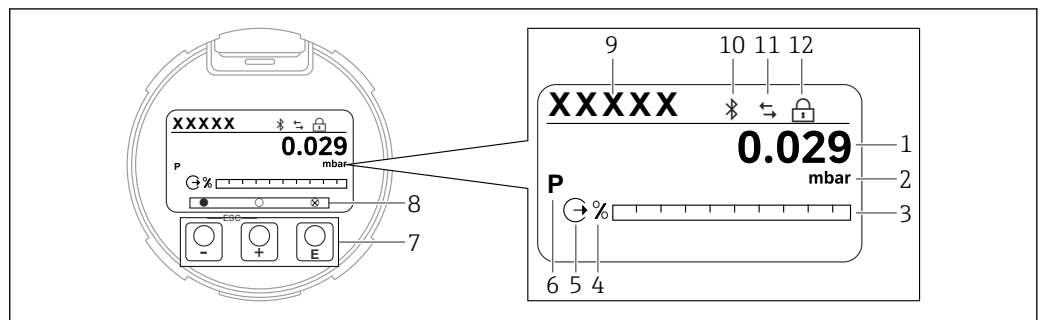


A0043599


 7 Display a segmenti

- 1 Valore misurato (fino a 5 cifre)
- 2 Grafico a barre (fa riferimento al campo di pressione specificato) ( non per PROFIBUS PA)
- 3 Unità del valore misurato
- 4 Blocco (il simbolo appare quando il dispositivo è bloccato)
- 5 Bluetooth (il simbolo lampeggia se la connessione Bluetooth è attiva)
- 6 Comunicazione PROFIBUS PA (il simbolo appare quando la comunicazione PROFIBUS PA è abilitata)
- 7 Uscita del valore misurato in %

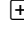
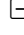


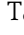
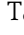
Le figure seguenti sono a titolo di esempio. La visualizzazione dipende dalle impostazioni del display.



A0047142

 8 Display grafico con tasti operativi ottici.

- 1 Valore misurato (fino a 12 cifre)
- 2 Unità del valore misurato
- 3 Grafico a barre (fa riferimento al campo di pressione specificato) ( non per PROFIBUS PA)
- 4 Unità del bargraph
- 5 Simbolo dell'uscita in corrente (non per PROFIBUS PA)
- 6 Simbolo per il valore misurato visualizzato (ad es. p = pressione)
- 7 Tasti operativi ottici
- 8 Simboli per riscontro del tasto. Sono possibili diversi simboli sul display: cerchio (non riempito) = tasto premuto brevemente; cerchio (pieno) = tasto premuto più a lungo; cerchio (con X) = nessuna operatività a causa della connessione Bluetooth
- 9 Tag del dispositivo
- 10 Bluetooth (il simbolo lampeggia se la connessione Bluetooth è attiva)
- 11 Comunicazione PROFIBUS PA (il simbolo appare quando la comunicazione PROFIBUS PA è abilitata)
- 12 Blocco (il simbolo appare quando il dispositivo è bloccato)

-  tasto
  - Far scorrere l'elenco delle opzioni verso il basso
  - Modificare numeri o caratteri in una funzione
-  tasto
  - Far scorrere l'elenco delle opzioni verso l'alto
  - Modificare numeri o caratteri in una funzione
-  tasto
  - Conferma l'inserimento
  - Passa all'argomento successivo
  - Selezionare una voce menu e attiva la modalità di modifica
  - Sbloccare/bloccare l'operatività del display
  - Tenere premuto il tasto  per visualizzare una breve descrizione del parametro selezionato (se disponibile)
- Tasto  e tasto  (funzione ESC)
  - Uscita dalla modalità di modifica per un parametro senza salvare la modifica
  - Menu a un livello selezionato: premendo i tasti simultaneamente si sale al livello superiore nel menu
  - Per tornare al livello superiore, tenere premuti i tasti simultaneamente

## 7.4.2 Operatività mediante tecnologia wireless Bluetooth® (opzionale)


Prerequisito

- Dispositivo con relativo display, comprensivo di tecnologia wireless Bluetooth®
- Smartphone o tablet con l'app SmartBlue di Endress+Hauser o PC con DeviceCare dalla versione 1.07.05 o Field Xpert SMT70

La connessione ha un campo fino a 25 m (82 ft). Il campo può variare in base alle condizioni ambiente come accessori, pareti o solette.

 I tasti operativi sul display vengono bloccati non appena si stabilisce una connessione Bluetooth®.

Una connessione Bluetooth® disponibile è indicata da un simbolo Bluetooth lampeggiante.

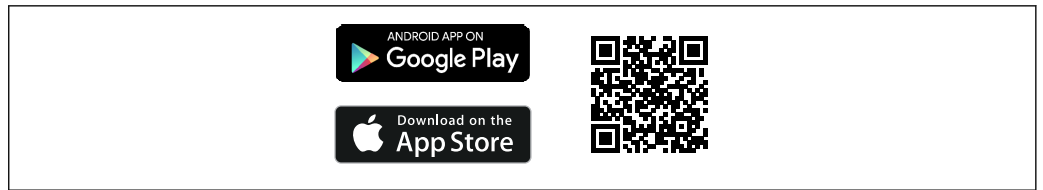
-  In caso di rimozione del display Bluetooth® da un dispositivo per installarlo su un altro dispositivo.
- Tutti i dati di accesso vengono salvati soltanto sul display Bluetooth® e non sul dispositivo.
  - La password cambiata dall'utente viene salvata anche sul display Bluetooth®.

 Documentazione speciale SD02530P


### Operatività mediante app SmartBlue

Il dispositivo può essere controllato e configurato con l'app SmartBlue.

- A tal fine occorre scaricare l'App SmartBlue su un dispositivo mobile
- Per informazioni sulla compatibilità dell'app SmartBlue con dispositivi mobili, vedere **Apple App Store (dispositivi iOS)** o **Google Play Store (dispositivi Android)**
- La comunicazione criptata e la password di protezione evitano interventi non corretti da parte di persone non autorizzate.
- La funzione Bluetooth® può essere disattivata dopo la configurazione iniziale del dispositivo.



A0033202

 9 Codice QR per l'app gratuita Endress+Hauser SmartBlue

Download e installazione:

1. Eseguire la scansione del codice QR o inserire **SmartBlue** nel campo di ricerca di Apple App Store (iOS) o di Google Play Store (Android).
2. Installare e avviare l'app SmartBlue.
3. Per dispositivi Android: consentire la localizzazione della posizione (GPS) (non richiesto per dispositivi iOS).
4. Selezionare un dispositivo pronto a ricevere dall'elenco dei dispositivi visualizzato.

Login:

1. Inserire il nome utente: admin
2. Inserire la password iniziale: numero di serie del dispositivo
3. Modificare la password al primo accesso

#### Informazioni su password e codice di reset

Per dispositivi conformi ai requisiti della norma IEC 62443-4-1 "Gestione sicura del ciclo di vita di sviluppo dei prodotti" ("ProtectBlue"):

- In caso di perdita della password definita dall'utente: consultare le istruzioni di gestione utenti e il pulsante di reset sul manuale operativo.
- Fare riferimento al manuale di sicurezza associato (SD).

Per tutti gli altri dispositivi (senza "ProtectBlue"):

- Se si smarrisce la password definita dall'utente, l'accesso può essere ripristinato mediante un codice di reset. Il codice di reset è il numero di serie del dispositivo in ordine inverso. Dopo l'inserimento del codice di reset, la password iniziale torna valida.
- Oltre alla password, è possibile modificare anche il codice di reset.
- Se si smarrisce il codice di reset, la password non può più essere ripristinata dall'app SmartBlue. In questo caso, contattare l'assistenza Endress+Hauser.

## 7.5 Accedere al menu operativo mediante il tool operativo

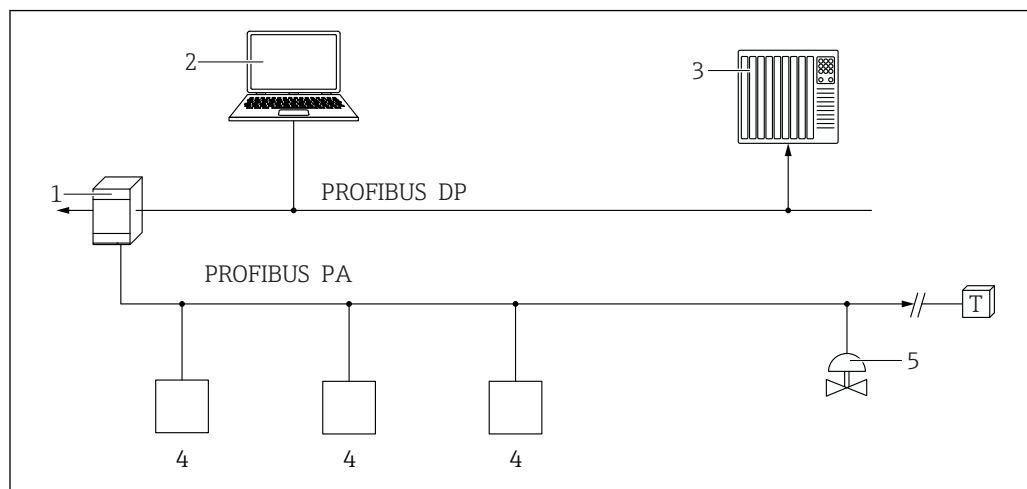
L'accesso con tool operativo è possibile:

- Mediante comunicazione Profibus PA
- Mediante Endress+Hauser Commubox FXA291

Mediante Commubox FXA291, si può stabilire una connessione CDI con l'interfaccia del dispositivo e un PC Windows PC/notebook con porta USB

## 7.5.1 Connessione del tool operativo

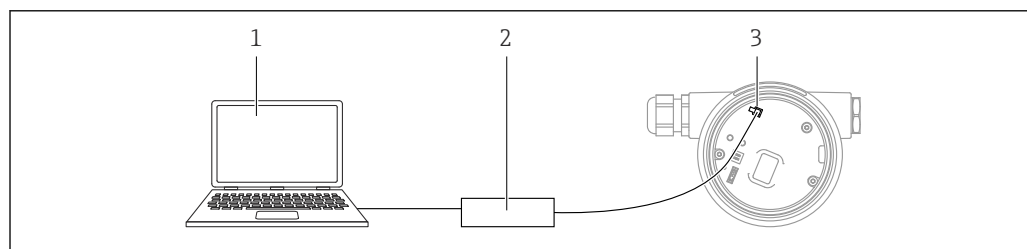
### Mediante protocollo PROFIBUS PA



A0050944

- 1 Accoppiatore di segmento
- 2 Computer con PROFIBUS e tool operativo (ad es. DeviceCare/FieldCare)
- 3 PLC (controllore a logica programmabile)
- 4 Trasmettitore
- 5 Funzioni addizionali (valvole, ecc.)

### Interfaccia service



A0039148


- 1 Computer con tool operativo FieldCare/DeviceCare
- 2 Commubox FXA291
- 3 Interfaccia service (CDI) del dispositivo (= Common Data Interface di Endress+Hauser)

## 7.5.2 DeviceCare

### Funzioni

Tool per collegare e configurare i dispositivi da campo di Endress+Hauser.

Il metodo più veloce per configurare i dispositivi da campo di Endress+Hauser è quello di utilizzare il tool specifico "DeviceCare". In abbinamento ai DTM (Device Type Manager) del dispositivo, DeviceCare rappresenta una soluzione conveniente ed esauriente.

 Per maggiori informazioni, v. Brochure Innovazione IN01047S.

## 7.5.3 FieldCare

### Funzioni

Tool per la gestione delle risorse su base FDT di Endress+Hauser. FieldCare può configurare tutti i dispositivi da campo intelligenti presenti in un sistema e ne supporta la

gestione. Utilizzando le informazioni di stato, FieldCare è anche un sistema semplice, ma efficace, per controllare lo stato e le condizioni dei dispositivi.

Accesso mediante:

- Interfaccia service CDI
- Comunicazione PROFIBUS PA

Funzioni tipiche:

- Configurazione dei parametri del trasmettitore
- Caricamento e salvataggio dei dati dello strumento (upload/download)
- Documentazione del punto di misura
- Visualizzazione della cronologia del valore misurato (registratore a traccia continua) e del registro degli eventi



Per maggiori informazioni su FieldCare, consultare le Istruzioni di funzionamento BA00027S e BA00059S

## 7.6 HistoROM

Quando si sostituisce l'inserito elettronico, i dati archiviati sono trasferiti ricollegando la memoria HistoROM. Il dispositivo non funziona senza HistoROM.

Il numero di serie del dispositivo è salvato nella memoria HistoROM. Il numero di serie dell'elettronica è salvato nell'elettronica.

## 8 Integrazione di sistema

Secondo EN 50170 Volume 2, IEC 61158-2 (MBP) tipo 1 PROFIBUS PA versione profilo 3.02

### 8.1 PROFIBUS PA

**ID del produttore:**

17 (0x11)

**Numero ident:**

0x1573 o 0x9700

**Versione del profilo:**

3.02

**File e versione GSD**

Informazioni e file disponibili agli indirizzi:

- [www.endress.com](http://www.endress.com)

Sulla pagina prodotto del dispositivo: Documents/Software → Device drivers


- [www.profibus.com](http://www.profibus.com)

#### 8.1.1 Valori di uscita

**Ingresso analogico:**

- Pressione
- Variabile in scala
- Temperatura del sensore
- Pressione del sensore
- Temperatura dell'elettronica
- Opzione **Media del segnale di pressione** (disponibile solo se è stato selezionato il pacchetto applicativo "Heartbeat Verification + Monitoring").
- Opzione **Rumore del segnale di pressione** (disponibile solo se è stato selezionato il pacchetto applicativo "Heartbeat Verification + Monitoring").

**Ingresso digitale:**

 Disponibile solo se è stato selezionato il pacchetto applicativo "Heartbeat Verification + Monitoring"

Heartbeat Technology → SSD: Statistical Sensor Diagnostics (Diagnosi statistica dei sensori)

Heartbeat Technology → Finestra di processo

#### 8.1.2 Valori di ingresso

**Uscita analogica:**

Valore analogico da PLC indicato sul display

### 8.1.3 Funzioni supportate

- Identificazione e manutenzione  
Semplice identificazione del dispositivo mediante sistema di controllo e targhetta
- Adozione automatica del codice di identificazione  
Modalità di compatibilità GSD per il profilo generico 0x9700" Trasmettitore con 1 ingresso analogico "
- Diagnostica livello fisico  
Verifica dell'installazione del segmento PROFIBUS e del dispositivo tramite monitoraggio della tensione ai morsetti e dei messaggi
- Upload/download PROFIBUS  
La lettura e la scrittura dei parametri risultano fino a dieci volte più veloci mediante l'upload/download PROFIBUS
- Informazioni di stato riassuntive  
Informazioni diagnostiche immediate e intuitive grazie alla suddivisione dei possibili messaggi diagnostici in categorie


## 8.2 Device Master File (GSD)

In order to integrate the field devices into the bus system, the PROFIBUS system needs a description of the device parameters, such as output data, input data, data format, data volume and supported transmission rate. These data are available in the general station description (GSD) which is provided to the PROFIBUS Master when the communication system is commissioned.

Possono essere integrati anche dei bitmap del dispositivo, che sono indicati con dei simboli nella struttura della rete.

Con il Device Master File (GSD) profilo 3.0, si possono sostituire dispositivi da campo di diversi produttori senza eseguire riconfigurazioni.

In generale, sono possibili due diverse versioni GSD con Profilo 3.0 e superiore.


- 
  - Prima di eseguire la configurazione, l'utente deve decidere quale GSD usare per il controllo del sistema.
  - L'impostazione può essere modificata mediante un master in classe 2.

### 8.2.1 GSD specifico del produttore

Questo GSD garantisce la completa funzionalità del misuratore. Sono quindi disponibili parametri specifici di processo, funzioni e tutta la diagnostica del dispositivo.

GSD specifico del produttore	Numero ID	Nome del file
PROFIBUS PA	0x1573	EH3x1573.gsd

Se si deve utilizzare il GSD specifico del produttore, questo è specificato in parametro **Ident number selector** selezionando l'opzione " 0x1573" .

-  Dove reperire il GSD specifico del produttore:  
[www.endress.com](http://www.endress.com) → Download

### 8.2.2 Profilo GSD

Differisce per il numero di blocchi Ingresso analogico (AI) e per i valori misurati. Se un sistema è configurato con un profilo GSD, si possono sostituire dispositivi di produttori diversi. Tuttavia, si deve garantire che l'ordine dei valori di processo ciclici sia corretto.

Numero ID	Blocchi supportati
0x9700	1 Ingresso analogico

Il profilo GSD da utilizzare è definito tramite parametro **Ident number selector** selezionando l'opzione opzione **0x9700 (1AI)** o "0x1573".

### 8.2.3 Compatibilità con altri dispositivi

Questo dispositivo garantisce la compatibilità nello scambio ciclico di dati con il sistema di automazione (master di classe 1) per i seguenti dispositivi:

Trasmettitore generico 1 AI PROFIBUS PA (versione profilo 3.02, numero di identificazione 0x9700)

Questi dispositivi possono essere sostituiti senza riconfigurare la rete PROFIBUS nell'unità di automazione, anche se il nome e il numero di identificazione dei dispositivi sono diversi.

Terminata la sostituzione, il dispositivo viene identificato automaticamente (impostazione di fabbrica) o impostato manualmente.


#### Identificazione automatica (impostazione di fabbrica)

Il dispositivo riconosce automaticamente il profilo generico configurato nel sistema di automazione e le medesime informazioni di stato dei valori di ingresso e di misura sono disponibili per lo scambio ciclico dei dati. L'identificazione automatica può essere impostata in parametro **Ident number selector** mediante l'opzione opzione **Automatic mode** (impostazione di fabbrica).

#### Impostazione manuale

L'impostazione manuale viene effettuata in parametro **Ident number selector** mediante l'opzione "0x1573" (produttore) o opzione **0x9700 (1AI)** (generico).

Successivamente, il dispositivo rende disponibili i medesimi dati in ingresso e in uscita e le medesime informazioni di stato per lo scambio ciclico di dati.

-  Se il dispositivo si configura aciclicamente con un programma operativo (master classe 2), l'accesso è eseguito direttamente mediante la struttura a blocchi o i parametri del dispositivo.
- Se i parametri nel dispositivo da sostituire sono stati modificati (l'impostazione dei parametri non corrisponde più a quella originale di fabbrica), questi parametri devono essere opportunamente adattati al nuovo dispositivo utilizzato mediante un programma operativo (master classe 2) per garantire un comportamento identico
- Lo scambio ciclico dei dati di Cerabar PMP63B non è compatibile con Cerabar PMC51, PMP51, PMP55 o Cerabar PMC71, PMP71, PMP75.

## 8.3 Trasmissione ciclica dei dati

Trasmissione ciclica dei dati quando si utilizza un Device Master File (file GSD) del dispositivo.

### 8.3.1 Modello a blocchi

Lo schema a blocchi indica i dati in ingresso e uscita messi a disposizione dal misuratore per lo scambio ciclico di dati. Lo scambio ciclico di dati avviene con un master PROFIBUS (classe 1), quale ad esempio un sistema di controllo o simili.

#### Blocco Trasduttore

- Blocco Ingresso analogico 1 ... 6; valori di uscita AI →
- Blocco Ingresso digitale 1 ... 2; valori di uscita DI →
- Blocco Uscita analogica 1; valore di ingresso AO ←

### Ordine predefinito dei moduli

Il dispositivo funziona come uno slave PROFIBUS modulare. A differenza di uno slave compatto, uno slave modulare ha una struttura variabile ed è costituito da diversi moduli singoli. Il Device Master File (file GSD) contiene una descrizione dei singoli moduli (dati in ingresso e in uscita) con le relative caratteristiche.

I moduli sono assegnati permanentemente agli slot, ossia durante la configurazione dei moduli si devono rispettare l'ordine e la disposizione dei moduli.

Slot	Modulo	Blocco funzione
01...06	AI	Blocco Ingresso analogico 1 ... 6
07...08	DI	Blocco Ingresso digitale 1 ... 2
09	AO	Blocco Uscita analogica 1

Per ottimizzare la velocità di trasporto dei dati nella rete PROFIBUS, è consigliabile configurare solo i moduli che saranno elaborati dal sistema master PROFIBUS. Se rimangono degli spazi vuoti tra i moduli configurati, questi spazi devono essere assegnati al modulo EMPTY\_MODULE.

### 8.3.2 Descrizione dei moduli

La struttura dei dati è descritta dal punto di vista del master PROFIBUS:

- Dati in ingresso: inviati dal misuratore al master PROFIBUS.
- Dati in uscita: inviati dal master PROFIBUS al misuratore

#### Modulo AI (Ingresso analogico)

Trasmette una variabile di ingresso dal misuratore al master PROFIBUS (classe 1).

La variabile di ingresso selezionata, compreso lo stato, viene trasmessa ciclicamente al master PROFIBUS (classe 1) mediante il modulo AI. La variabile di ingresso è rappresentata dai primi quattro byte, nel formato di un numero a virgola mobile secondo lo standard IEEE 754. Il quinto byte contiene informazioni di stato unificate sulla variabile in ingresso.

Sono disponibili sei blocchi Ingresso analogico (slot 1 ... 6); sottomenu **Input analogico 1 ... 6**

*Variabile di ingresso:*

La variabile di ingresso può essere determinata utilizzando il parametro **Channel**.

Applicazione → Profibus → Input analogico → Input analogico 1 ... 6 → Channel

Selezione:

- Pressione
- Variabile in scala
- Temperatura del sensore
- Pressione del sensore
- Temperatura dell'elettronica
- Media del segnale di pressione (disponibile solo se è stato selezionato il pacchetto applicativo "Heartbeat Verification + Monitoring").
- Rumore del segnale di pressione (disponibile solo se è stato selezionato il pacchetto applicativo "Heartbeat Verification + Monitoring").

*Struttura dei dati*


Byte 1	Byte 2	Byte 3	Byte 4	Byte 5
Valore misurato: numero a virgola mobile (IEEE 754)				Stato

### Modulo AO (Uscita analogica)

Trasmette informazioni sul display dal master PROFIBUS (classe 1) al misuratore.

Un valore di uscita analogico, insieme allo stato, può essere trasmesso ciclicamente dal master PROFIBUS (classe 1) al misuratore mediante il modulo AO e visualizzato sul display locale. Il valore è visualizzato nei primi quattro byte nel formato di numero a virgola mobile secondo lo standard IEEE 754. Il quinto byte contiene informazioni di stato unificate relative al valore di uscita.

È disponibile un blocco Uscita analogica (slot 9).

 Applicazione → Profibus → Uscita analogica → Uscita analogica 1 → Out valueparametro **Out value**; Shows an analog output value (AO) that is output from the controller to the device and can be shown on the local display. To show the AO on the local display, it must be assigned to a display output parameter as a value. This assignment is made in the menu under "System-Display".

#### Struttura dei dati

Byte 1	Byte 2	Byte 3	Byte 4	Byte 5
Valore misurato: numero a virgola mobile (IEEE 754)				Stato

### Modulo DI (ingresso digitale)

Trasmette i valori dell'ingresso discreto dal misuratore al master PROFIBUS (classe 1). I valori dell'ingresso discreto sono utilizzati dal misuratore per trasmettere lo stato delle funzioni del dispositivo al master PROFIBUS (classe 1).

Il modulo DI trasmette ciclicamente il valore dell'ingresso discreto, insieme allo stato, al master PROFIBUS (classe 1). Il valore dell'ingresso discreto è indicato nel primo byte. Il secondo byte contiene informazioni di stato unificate sul valore di ingresso.

Sono disponibili due blocchi ingresso digitali (slot 7 ... 8).

I blocchi di ingresso digitali sono disponibili solo se è disponibile l'opzione Heartbeat Technology. Inoltre, si deve configurare almeno una delle seguenti funzioni di Heartbeat Monitoring:

- Diagnostica del sensore statistico
- Finestra di processo

#### Assegnazione degli ingressi digitali:

L'assegnazione degli ingressi digitali può essere definita mediante parametro **Channel**.

Applicazione → Profibus → Ingresso digitale → Ingresso digitale 1 ... 2 → Channel

Selezione:

- Nessuno/a
- Allerta pressure di processo
- Avviso processo variabile in scala
- Avviso temperatura di processo
- Rilevato rumore di segnale basso
- Rilevato rumore di segnale elevato
- Minimo rumore di segnale rilevato
- Rilevato segnale fuori campo

Impostazione di fabbrica: opzione **Nessuno/a**

#### Struttura dei dati

Byte 1	Byte 2
Digitale	Stato

**Modulo EMPTY\_MODULE**

Questo modulo è utilizzato per assegnare gli spazi vuoti per i moduli non utilizzati negli slot.

Il dispositivo funziona come uno slave PROFIBUS modulare. A differenza di uno slave compatto, uno slave PROFIBUS modulare ha una struttura variabile ed è costituito da diversi moduli singoli. Il file GSD contiene una descrizione dei singoli moduli e delle rispettive proprietà.

I moduli sono assegnati permanentemente agli slot. Durante la configurazione dei moduli si devono rispettare l'ordine e la disposizione dei moduli. In presenza di spazi vuoti tra i moduli configurati, utilizzare il modulo EMPTY\_MODULE.

## 9 Messa in servizio

### 9.1 Operazioni preliminari

Il campo di misura e l'unità del valore misurato trasmesso corrispondono alle specifiche sulla targhetta.

#### **⚠️ AVVERTENZA**

**Pressione di processo al di sopra/sotto del valore massimo/minimo ammesso!**  
Rischio di infortuni nel caso di parti bollenti! Se la pressione è troppo alta vengono visualizzati degli avvisi.

- ▶ Se il dispositivo presenta un valore che eccede la soglia inferiore o superiore di pressione consentita, viene visualizzato un messaggio.
- ▶ Utilizzare il dispositivo solo entro le soglie del campo di misura.

#### 9.1.1 Stato alla consegna

Se non sono state ordinate impostazioni personalizzate:

- Valori di taratura definiti dal valore nominale della cella di misura definita
- Microinterruttore in posizione Off
- Se è stato ordinato, il Bluetooth è attivato

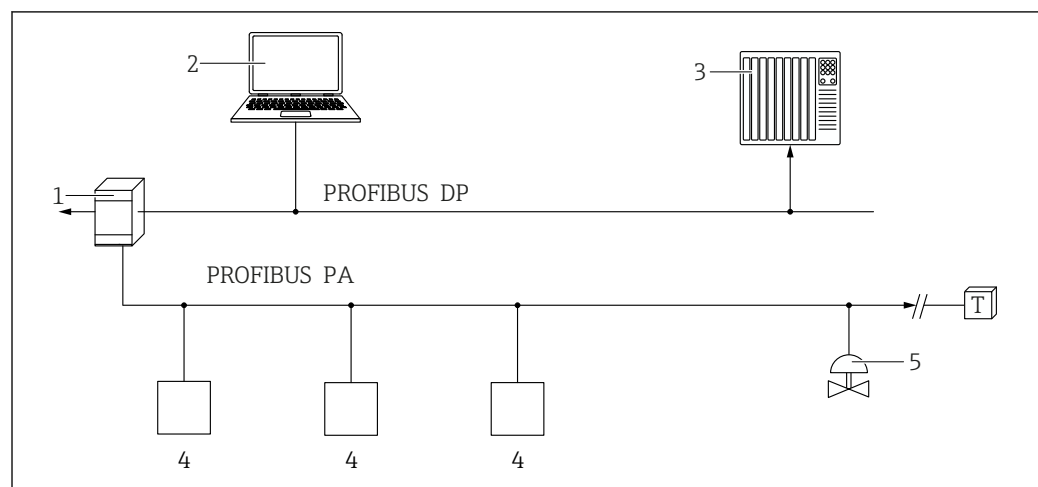
### 9.2 Controllo funzionale

Prima di mettere in funzione il punto di misura, eseguire un controllo funzionale:

- Checklist della "Verifica finale dell'installazione" (v. la sezione "Installazione")
- Checklist della "Verifica finale delle connessioni" (v. la sezione "Collegamento elettrico")

### 9.3 Stabilire una connessione mediante FieldCare e DeviceCare

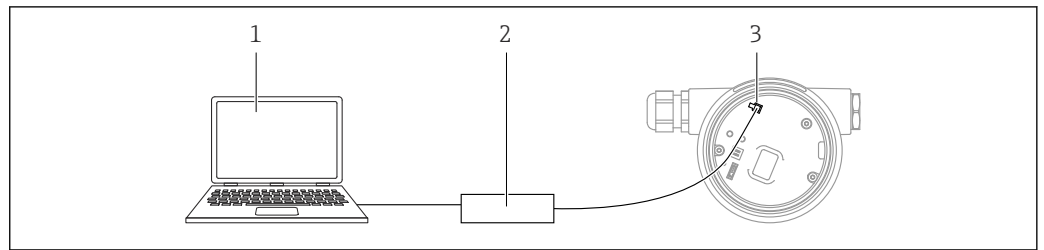
#### 9.3.1 Mediante protocollo PROFIBUS PA



- 1 Accoppiatore di segmento
- 2 Computer con PROFIBUS e tool operativo (ad es. DeviceCare/FieldCare)
- 3 PLC (controllore a logica programmabile)
- 4 Trasmettitore
- 5 Altri attuatori o sensori (valvole, ecc.)

A0050944

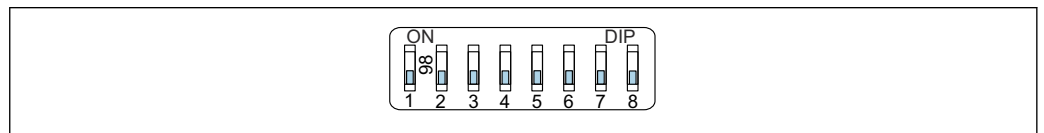
### 9.3.2 FieldCare/DeviceCare mediante interfaccia service (CDI)



A0039148

- 1 Computer con tool operativo FieldCare/DeviceCare
- 2 Commubox FXA291
- 3 Interfaccia service (CDI) del dispositivo (= Common Data Interface di Endress+Hauser)

## 9.4 Configurazione dell'indirizzo del dispositivo mediante software



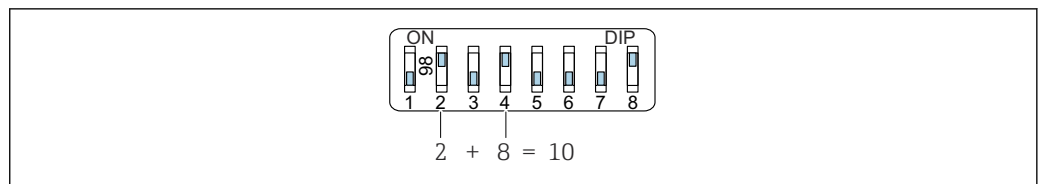
A0053771

- 10 Esempio di indirizzamento software; l'interruttore 8 è impostato in posizione "OFF"; l'indirizzo è definito nel menu operativo

1. Impostare il microinterruttore 8 su "Disattivato".
2. Il dispositivo si riavvia automaticamente e segnala l'indirizzo PROFIBUS memorizzato nel dispositivo. L'impostazione di fabbrica è indirizzo PROFIBUS 126 o l'indirizzo PROFIBUS ordinato con codice d'ordine "Marcatura", opzione "Indirizzo bus".
3. Configurare l'indirizzo nel menu operativo: Applicazione → Profibus → Configurazione → Indirizzo dispositivo

## 9.5 Impostazioni hardware

### 9.5.1 Indirizzamento hardware



A0053770

- 11 Esempio di indirizzamento hardware; l'interruttore 8 è impostato in posizione "ON"; gli interruttori 1...7 definiscono l'indirizzo.

1. Impostare l'interruttore 8 in posizione "ON".
2. Mediante gli interruttori 1...7, impostare l'indirizzo indicato nella sottostante tabella.

La modifica dell'indirizzo è effettiva dopo 10 secondi. Il dispositivo si riavvia.

Assegnazione dei valori degli interruttori





Interruttore	1	2	3	4	5	6	7
Valore in posizione "ON"	1	2	4	8	16	32	64
Valore in posizione "OFF"	0	0	0	0	0	0	0


## 9.6 Impostazione della lingua operativa

### 9.6.1 Display locale

#### Impostazione della lingua operativa

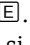
 Per impostare la lingua operativa, si deve prima sbloccare il display:

1. Premere il tasto  per almeno 2 s.  
↳ Si apre una finestra di dialogo.
2. Sbloccare l'operatività del display.
3. Nel menu principale, selezionare parametro **Language**.
4. Premere il tasto .
5. Selezionare la lingua desiderata con il tasto .
6. Premere il tasto .

 Il funzionamento del display si blocca automaticamente nei seguenti casi:

- dopo 1 min sulla pagina principale, se non è stato premuto alcun tasto
- dopo 10 min nel menu operativo, se non è stato premuto alcun tasto

#### Funzionamento del display - blocco/sblocco

Per bloccare o sbloccare i tasti ottici, è necessario premere per almeno 2 secondi il tasto . Il funzionamento del display può essere bloccato o sbloccato nella finestra di dialogo che si apre.

Il funzionamento del display si blocca automaticamente :

- Dopo 1 minuto sulla pagina principale se non viene premuto alcun tasto
- Dopo 10 minuti nel menu operativo se non viene premuto alcun tasto

### 9.6.2 Tool operativo

Vedere la descrizione del relativo tool operativo.

## 9.7 Configurazione del dispositivo

### 9.7.1 Messa in servizio con i tasti sull'inserito elettronico

I tasti presenti sull'inserito elettronico consentono di eseguire le seguenti operazioni:

- Regolazione della posizione (correzione del punto di zero)  
L'orientamento del dispositivo può causare una deriva di pressione  
Tale deriva di pressione può essere corretta regolando la posizione
- Reset del dispositivo

#### Regolazione della posizione

1. Dispositivo è installato nella posizione richiesta e non è applicata pressione.
2. Premere "Zero" per almeno 3 s.
3. Quando il LED lampeggia due volte, la pressione presente è stata accettata per la regolazione della posizione.

#### Reset del dispositivo

- ▶ Premere per almeno 12 secondi il tasto "Zero".

## 9.7.2 Messa in servizio senza relativa procedura guidata

### Esempio: messa in servizio di una misura del volume nel serbatoio

**i** Le unità di pressione e temperatura vengono convertite automaticamente. Le altre unità non vengono convertite.

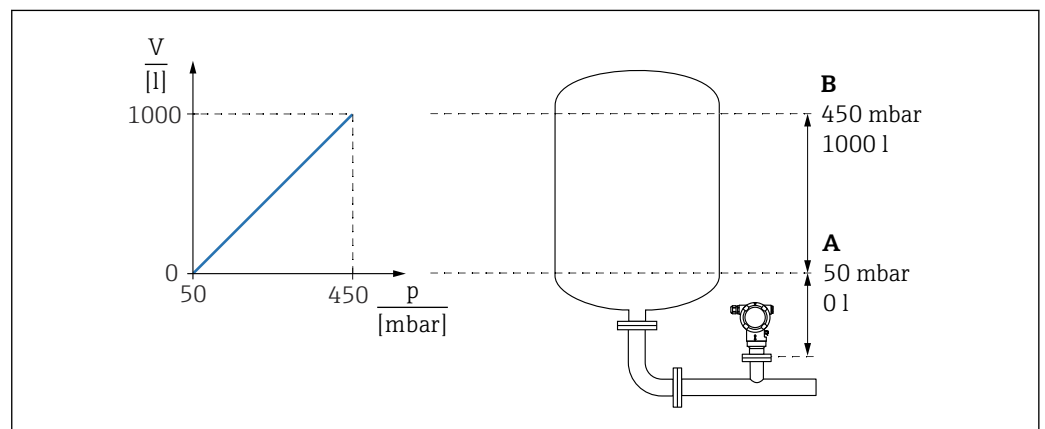
Nell'esempio che segue si deve misurare il volume in un serbatoio in litri. Il volume massimo di 1 000 l (264 gal) corrisponde a una pressione di 450 mbar (6,75 psi).

Il volume minimo di 0 litri corrisponde a una pressione di 50 mbar (0,75 psi).

Prerequisiti:

- Variabile misurata direttamente proporzionale alla pressione
- A causa dell'orientamento del dispositivo, si possono avere delle derive di pressione nel valore misurato (quando il recipiente è vuoto o parzialmente pieno, il valore misurato non è zero)

Se necessario, eseguire la regolazione della posizione



A Parametro "Valore di pressione 1" e parametro "Valore variabile scalata 1"

B Parametro "Valore di pressione 2" e parametro "Valore variabile scalata 2"

**i** La pressione presente viene visualizzata nel tool operativo nella stessa pagina delle impostazioni, nel campo "Pressione".

1. Inserire il valore di pressione per il punto inferiore di taratura tramite parametro **Valore di pressione 1**: 50 mbar (0,75 psi)
  - ↳ Percorso: Applicazione → Sensore → Variabile in scala → Valore di pressione 1
2. Inserire il valore di volume per il punto inferiore di taratura tramite parametro **Valore variabile scalata 1**: 0 l (0 gal)
  - ↳ Percorso: Applicazione → Sensore → Variabile in scala → Valore variabile scalata 1
3. Inserire il valore di pressione per il punto superiore di taratura tramite parametro **Valore di pressione 2**: 450 mbar (6,75 psi)
  - ↳ Percorso: Applicazione → Sensore → Variabile in scala → Valore di pressione 2
4. Inserire il valore di volume per il punto superiore di taratura tramite parametro **Valore variabile scalata 2**: 1 000 l (264 gal)
  - ↳ Percorso: Applicazione → Sensore → Variabile in scala → Valore variabile scalata 2

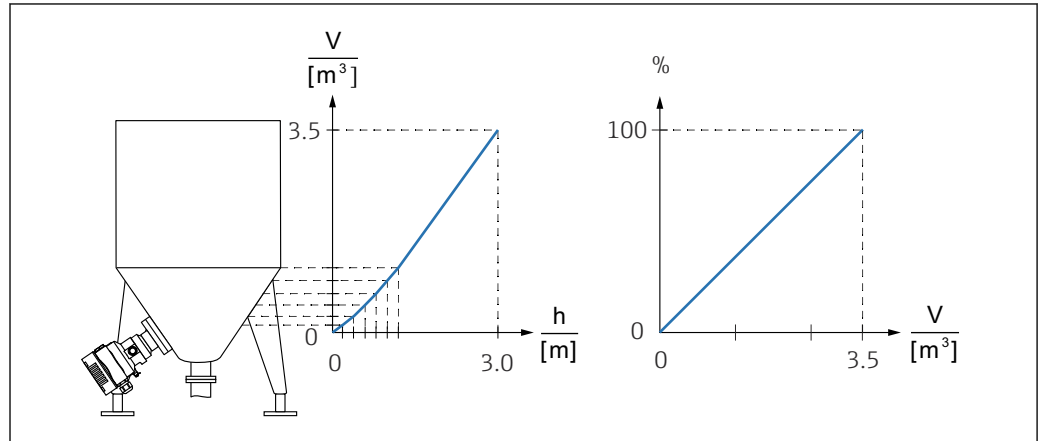
Risultato: il campo di misura è impostato per 0 ... 1 000 l (0 ... 264 gal). Questa impostazione si applica solo a parametro **Valore variabile scalata 1** e parametro **Valore variabile scalata 2** e non ha effetto sull'uscita in corrente.

### 9.7.3 Linearizzazione

Nell'esempio che segue, si deve misurare il volume in  $\text{m}^3$  in un serbatoio con bocca di uscita conica.

Prerequisiti:

- I punti per la tabella di linearizzazione sono conosciuti
- La taratura del livello è stata eseguita
- La caratteristica di linearizzazione deve aumentare o diminuire continuamente



A0046625

1. La variabile scalata è comunicata mediante PROFIBUS utilizzando un blocco Ingresso analogico configurato in modo corrispondente.
2. La tabella di linearizzazione può essere aperta mediante il parametro **Go to linearization table** opzione **Tabella**.
  - ↳ Percorso: Applicazione → Sensore → Variabile in scala → Funz. di trasferimento variabile scalata
3. Inserire i valori di tabella desiderati.
4. La tabella si attiva quando sono stati inseriti tutti i punti.
5. Attivare la tabella mediante il parametro **Attivare tabella**.

Risultato:

Viene visualizzato il valore dopo la linearizzazione.

- i** ▪ Messaggio di errore F435 "Linearizzazione" e corrente di allarme durante l'immissione della tabella e fino a quando non viene attivata
  - Il valore 0% è definito dal punto più piccolo in tabella
  - Il valore 100% è definito dal punto più grande in tabella

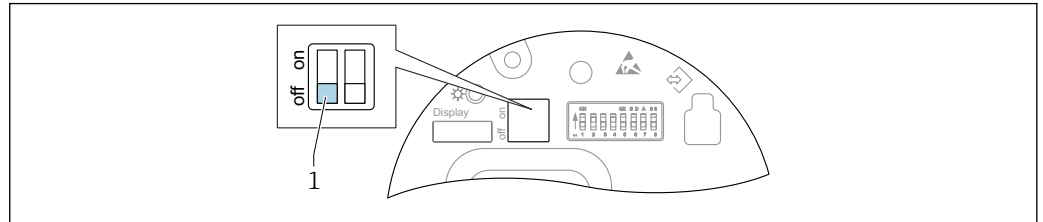
## 9.8 Sottomenu "Simulazione"

Il sottomenu **Simulazione** consente di simulare la pressione e gli eventi diagnostici.

Percorso: Diagnostica → Simulazione

## 9.9 Protezione delle impostazioni da accessi non autorizzati

### 9.9.1 Blocco/sblocco hardware




- 1 Tasto per la regolazione della posizione (correzione del punto di zero), il reset del dispositivo (reset) e della password (per accesso Bluetooth e ruolo utente)

Il DIP switch 1 sull'inserto elettronico è utilizzato per bloccare/sbloccare il funzionamento. Se l'operatività è bloccata mediante il DIP switch, può essere sbloccata solo mediante il DIP switch.

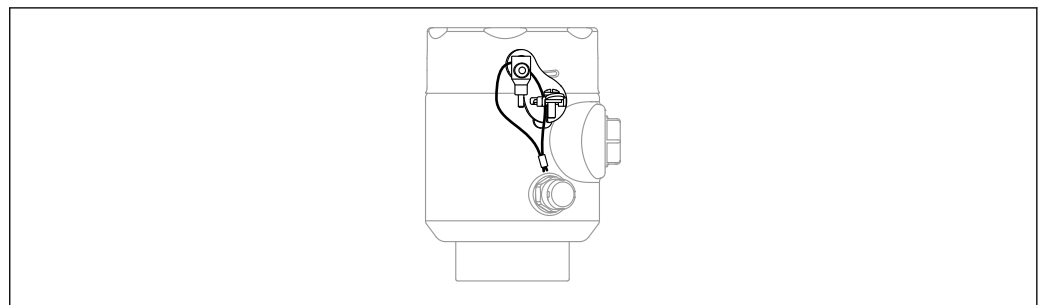
Se l'operatività è bloccata mediante il menu operativo, può essere sbloccata solo mediante il menu operativo.

Se l'operatività è bloccata mediante DIP switch, il display locale visualizza il simbolo della chiave .

#### Tenuta

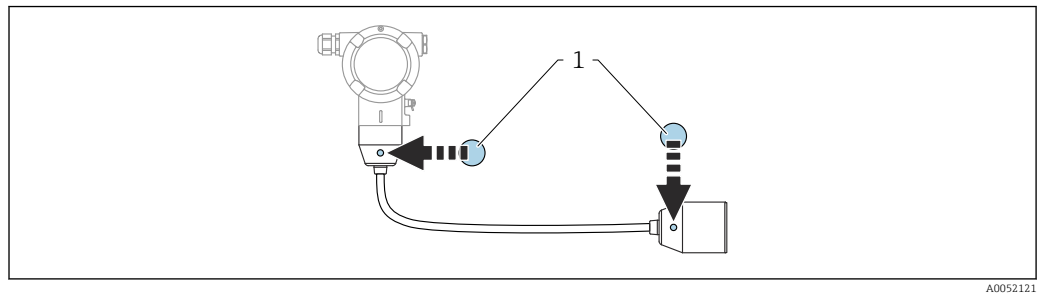
 Il dispositivo può essere sigillato. L'operatore di sistema o l'autorità di taratura competente (servizi di pesi e misure) è responsabile dell'applicazione del piombo opzionale. Il dispositivo può essere sigillato con viti di tenuta.

#### Custodia



1. Tirare il filo attraverso le sedi delle viti. Garantire al contempo che il filo sia teso e che la vite non possa liberarsi.
2. Attorcigliare il filo.
3. Sigillare fra loro le estremità del filo.


Sensore, separato



A0052121

1 Sigillo adesivo ufficiale

### 9.9.2 Funzionamento del display - blocco/sblocco

Per bloccare o sbloccare i tasti ottici, è necessario premere per almeno 2 secondi il tasto . Il funzionamento del display può essere bloccato o sbloccato nella finestra di dialogo che si apre.

Il funzionamento del display si blocca automaticamente :

- Dopo 1 minuto sulla pagina principale se non viene premuto alcun tasto
- Dopo 10 minuti nel menu operativo se non viene premuto alcun tasto

### 9.9.3 Blocco/sblocco software

 Se il funzionamento è bloccato mediante microinterruttore DIP, può essere sbloccato solo mediante il microinterruttore DIP.

#### Blocco mediante password in display / FieldCare / DeviceCare / SmartBlue

L'accesso alla configurazione dei parametri del dispositivo può essere bloccato assegnando una password. Alla consegna del dispositivo, il ruolo utente è impostato su opzione **Manutenzione**. Il dispositivo può essere configurato completamente con il ruolo utente opzione **Manutenzione**. Al termine, l'accesso alla configurazione può essere bloccato definendo una password. Conseguentemente al blocco, l'opzione **Manutenzione** commuta all'opzione **Operatore**. Si può accedere alla configurazione inserendo la password.

Assegnazione della password:

Menu **Sistema** sottomenu **Gestione utente**

Il ruolo utente è passato da opzione **Manutenzione** a opzione **Operatore** in:

Sistema → Gestione utente

#### Disabilitazione del blocco mediante display / FieldCare / DeviceCare / SmartBlue




Dopo l'inserimento della password, è possibile abilitare la configurazione dei parametri del dispositivo come opzione **Operatore** con la password. Il ruolo utente si modifica quindi in opzione **Manutenzione**.

Se necessario, la password può essere annullata nel sottomenu **Gestione utente**: Sistema → Gestione utente

## 10 Funzionamento

### 10.1 Richiamare lo stato di blocco del dispositivo

Visualizzazione della protezione scrittura attiva nel parametro **Condizione di blocco**

- Display locale :  
Il simbolo  appare sulla pagina principale
- Tool operativo (FieldCare/DeviceCare) :  
Navigazione: Sistema → Gestione dispositivo → Condizione di blocco

### 10.2 Richiamare i valori misurati

Tutti i valori misurati possono essere richiamati utilizzando il sottomenu **Valori misurati**.

#### Navigazione

Menu "Applicazione" → Valori misurati

### 10.3 Adattare il dispositivo alle condizioni di processo

A questo scopo sono disponibili:

- Impostazioni di base utilizzando il menu menu **Guida**
- Impostazioni avanzate tramite menu **Diagnostica**, menu **Applicazione** e menu **Sistema**

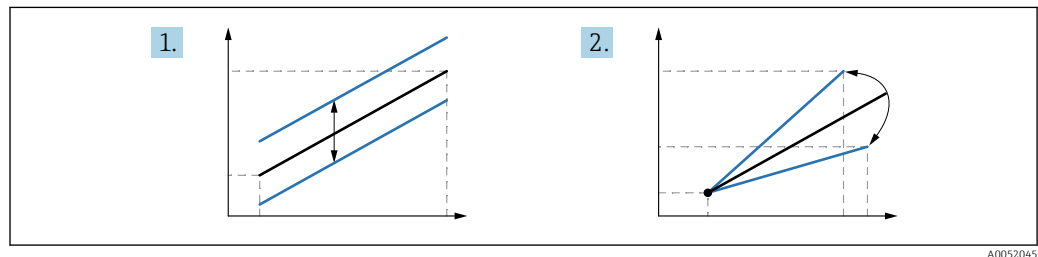
### 10.3.1 Calibrazione sensore <sup>1)</sup>.

Nel corso del loro ciclo di vita, le celle di misura della pressione **possono** deviare o allontanarsi <sup>2)</sup> dalla curva caratteristica originale della pressione. La deviazione dipende dalle condizioni operative e può essere corretta nel sottomenu **Calibrazione sensore**.

Impostare il valore della deriva del punto di zero su 0,00 prima della Calibrazione sensore.

Applicazione → Sensore → Calibrazione sensore → Regolazione offset di Zero

1. Applicare al dispositivo il valore di pressione inferiore (valore misurato con riferimento di pressione). Inserire il valore di pressione in parametro **Trim sensore inferiore**. Applicazione → Sensore → Calibrazione sensore → Trim sensore inferiore
  - ↳ Il valore inserito provoca uno spostamento parallelo della caratteristica di pressione rispetto all'attuale Calibrazione sensore.
2. Applicare al dispositivo il valore di pressione superiore (valore misurato con riferimento di pressione). Inserire il valore di pressione in parametro **Trim superiore sensore**. Applicazione → Sensore → Calibrazione sensore → Trim superiore sensore
  - ↳ Il valore inserito causa una modifica di pendenza dell'attuale Calibrazione sensore.



**i** L'accuratezza del riferimento di pressione determina l'accuratezza del dispositivo. Il riferimento di pressione deve essere più accurato del dispositivo.

1) Non possibile con l'uso del display

2) La deviazione causata da fattori fisici è nota anche come "deriva del sensore".

# 11 Diagnostica e ricerca guasti

## 11.1 Ricerca guasti in generale

### 11.1.1 Guasti in generale

#### Il dispositivo non risponde

- Possibile causa: la tensione di alimentazione non corrisponde alla specifica sulla targhetta  
Rimedio: applicare la tensione corretta
- Possibile causa: la polarità della tensione di alimentazione non è corretta  
Rimedio: correggere la polarità
- Possibile causa: i cavi di collegamento non sono a contatto con i morsetti.  
Rimedio: controllare il contatto elettrico tra i cavi e, se necessario, correggerlo
- Possibile causa: resistenza di carico troppo alta  
Rimedio: aumentare la tensione di alimentazione per raggiungere la tensione al morsetto minima

#### Il display non visualizza valori

- Possibile causa: la visualizzazione grafica è impostata troppo scura o troppo chiara  
Rimedio: aumentare o ridurre il contrasto con il parametro **Contrasto del display**  
Percorso di navigazione: Sistema → Display → Contrasto del display
- Possibile causa: il connettore del cavo del display non è collegato correttamente  
Rimedio: collegare correttamente il connettore
- Possibile causa: il display è difettoso  
Rimedio: sostituire il display

#### Comunicazione attraverso interfaccia CDI Service non funzionante

Possibile causa: impostazione non corretta della porta COM sul computer

Rimedio: verificare l'impostazione della porta COM sul computer e modificarla, se necessario

### 11.1.2 Errore - Funzionamento di SmartBlue

Il funzionamento tramite SmartBlue è possibile soltanto su dispositivi dotati di Bluetooth (disponibile su richiesta).

#### Il dispositivo non è visibile nella live list

- Possibile causa: tensione di alimentazione troppo bassa  
Rimedio: aumentare la tensione di alimentazione.
- Possibile causa: nessuna connessione Bluetooth disponibile  
Rimedio: abilitare Bluetooth nel dispositivo da campo mediante display o tool software e/o nello smartphone/tablet
- Possibile causa: segnale Bluetooth fuori campo  
Rimedio: ridurre la distanza tra dispositivo da campo e smartphone/tablet  
La connessione copre un campo fino a 25 m (82 ft)
- Possibile causa: geolocalizzazione non abilitata sui dispositivi Android o non consentita per l'app SmartBlue.  
Rimedio: abilitare/consentire il servizio di geolocalizzazione sul dispositivo Android per l'app SmartBlue

**Il dispositivo compare nella live list ma non è possibile stabilire una connessione**

- Possibile causa: il dispositivo è già collegato a un altro smartphone/tablet tramite Bluetooth.  
È consentita solo una connessione punto-a-punto  
Rimedio: scollegare lo smartphone/tablet dal dispositivo
- Possibile causa: nome utente e password non corretti  
Rimedio: il nome utente standard è "admin" e la password è il numero di serie del dispositivo indicato sulla targhetta (solo se la password non è stata modificata prima dall'utente)  
Se la password è stata dimenticata:

**connessione mediante SmartBlue non consentita**

- Causa possibile: la password inserita non è corretta  
Rimedio: inserire la password corretta, prestando attenzione alla differenza tra maiuscole e minuscole
- Possibile causa: password dimenticata  
Rimedio:

**nessuna comunicazione con il dispositivo tramite SmartBlue**

- Possibile causa: tensione di alimentazione troppo bassa  
Rimedio: aumentare la tensione di alimentazione.
- Possibile causa: nessuna connessione Bluetooth disponibile  
Rimedio: abilitare la funzione Bluetooth su smartphone, tablet e dispositivo
- Possibile causa: il dispositivo è già collegato a un altro smartphone/tablet  
Rimedio: scollegare il dispositivo dall'altro smartphone/tablet
- Le condizioni ambiente (ad es. pareti/serbatoi) disturbano la connessione Bluetooth  
Rimedio: stabilire una connessione diretta senza ostacoli
- Il display non dispone di Bluetooth

**Il dispositivo non può essere controllato mediante SmartBlue**

- Causa possibile: la password inserita non è corretta  
Rimedio: inserire la password corretta, prestando attenzione alla differenza tra maiuscole e minuscole
- Possibile causa: password dimenticata  
Rimedio:
- Possibile causa: l'opzione **Operatore** non ha autorizzazione  
Rimedio: passare al ruolo opzione **Manutenzione**

### 11.1.3 Azione correttiva

Se viene visualizzato un errore, adottare le seguenti misure:

- Controllare il cavo/l'alimentazione.
- Verificare la plausibilità del valore di pressione.
- Riavviare il dispositivo.
- Eseguire un reset (potrebbe essere necessario riconfigurare il dispositivo).

Se queste misure non risolvono il problema, contattare l'ufficio Endress+Hauser locale.

#### 11.1.4 Prove aggiuntive

Se non è possibile identificare una chiara causa dell'errore o la fonte del problema può essere sia il dispositivo che l'applicazione, è possibile eseguire i seguenti test aggiuntivi:

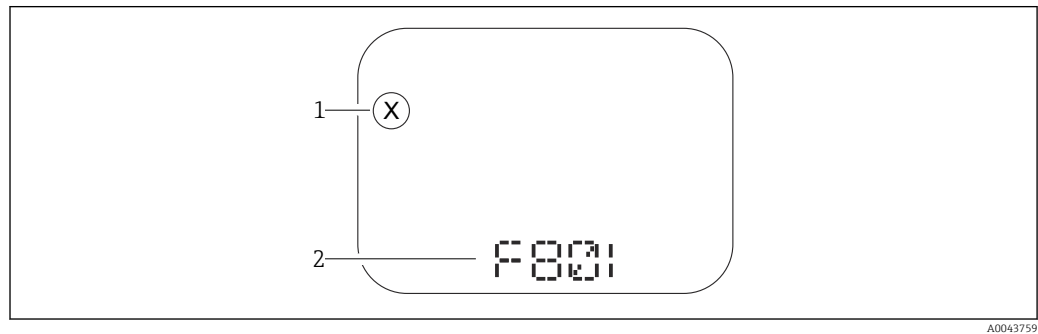
1. Controllare il valore di pressione digitale (display, PROFIBUS, ecc.).
2. Controllare che il dispositivo interessato funzioni correttamente. Sostituire il dispositivo se il valore digitale non corrisponde al valore di pressione previsto.
3. Attivare la simulazione e controllare il valore misurato in Pressure AI, Slot 1/Subslot 1. Se il valore visualizzato non corrisponde al valore simulato, sostituire l'elettronica principale.

## 11.2 Informazione diagnostica sul display locale

### 11.2.1 Messaggio diagnostico

#### Visualizzazione del valore misurato e messaggio diagnostico in caso di guasto

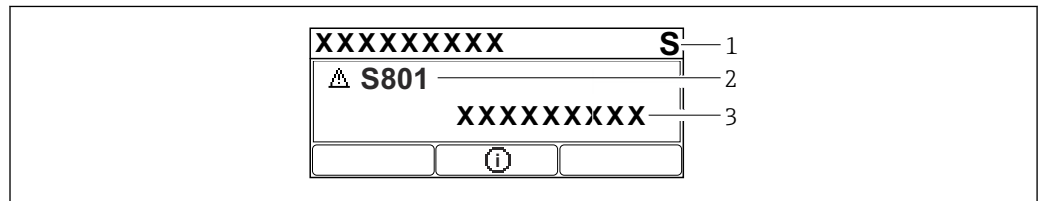
I guasti rilevati dal sistema di automonitoraggio del dispositivo sono visualizzati con un messaggio diagnostico in alternanza con l'unità.



A0043759

- 1 Segnale di stato
- 2 Simbolo di stato con evento diagnostico

I guasti rilevati dal sistema di automonitoraggio del dispositivo sono visualizzati con un messaggio diagnostico in alternanza con la visualizzazione del valore misurato.



A0043103

- 1 Segnale di stato
- 2 Simbolo di stato con evento diagnostico
- 3 Testo dell'evento

#### Segnali di stato

*F*

##### Opzione "Guasto (F)"

Si è verificato un errore del dispositivo. Il valore misurato non è più valido.

*C*

##### Opzione "Controllo funzione (C)"

Il dispositivo è in modalità di service (ad es. durante una simulazione).

*S*

##### Opzione "Fuori valori specifica (S)"

Il dispositivo è utilizzato:

- non rispettando le relative specifiche tecniche (ad es. durante l'avviamento o la pulizia)
- non rispettando la configurazione eseguita dall'utente (ad es. livello fuori dallo span configurato)

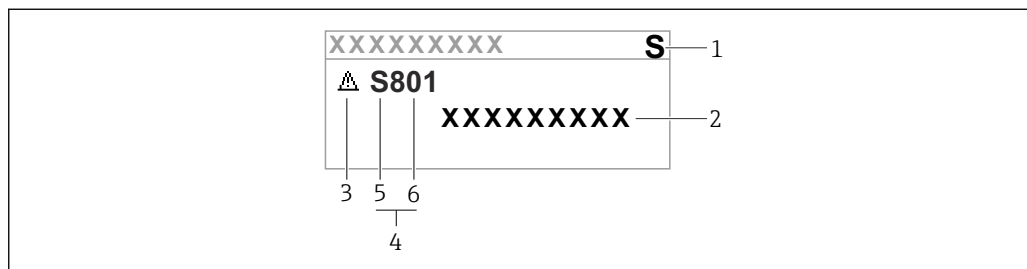
*M*

##### Opzione "Richiesta manutenzione (M)"

È richiesto un intervento di manutenzione. Il valore di misura rimane valido.

### Evento diagnostico e relativo testo

Il guasto può essere identificato mediante l'evento diagnostico. Il testo dell'evento fornisce utili informazioni sul guasto. Inoltre, è visualizzato il relativo simbolo di stato davanti all'evento diagnostico.



A0038013

- 1 Segnale di stato
- 2 Testo dell'evento
- 3 Simbolo di stato della misura
- 4 Evento diagnostico
- 5 Segnale di stato
- 6 Numero diagnostico

Se diversi eventi diagnostici sono in attesa contemporaneamente, è visualizzato solo il messaggio diagnostico con la priorità più elevata.

### Parametro "Diagnostica Attiva"

*tasto*

Aprire il messaggio con le azioni correttive.

*tasto*

Confermare gli avvisi.

*tasto*

Ritorno al menu operativo.

## 11.3 Elenco diagnostica

Tutti i messaggi diagnostici attualmente in attesa possono essere visualizzati nel sottomenu **Elenco di diagnostica**.

### Percorso di navigazione

Diagnostica → Elenco di diagnostica

Numero di diagnostica	Testo breve	Rimedi	Segnale di stato [dalla fabbrica]	Comportamento diagnostico [dalla fabbrica]
<b>Diagnostica del sensore</b>				
062	Connessione sensore guasta	Controlla connessione sensore	F	Alarm
081	Inizializzazione del sensore difettosa	1. Riavviare dispositivo 2. contattare Endress Hauser	F	Alarm
100	Errore del sensore	1. Riavvia il dispositivo 2. Contattare il Service Endress +Hauser	F	Alarm

Numero di diagnostica	Testo breve	Rimedi	Segnale di stato [dalla fabbrica]	Comportamento diagnostico [dalla fabbrica]
101	Temperatura del sensore	1. Controllare la temperatura di processo 2. Controllare la temperatura ambiente	F	Alarm
102	Errore di incompatibilità sensore	1. Riavviare dispositivo 2. contattare Endress Hauser	F	Alarm
<b>Diagnostica dell'elettronica</b>				
242	Firmware incompatibile	1. Controllare software 2. Aggiornare il SW o sostituire il modulo dell'elettronica principale	F	Alarm
252	Modulo incompatibile	1. Controllare se il modulo elettronico corretto è collegato 2. Sostituire il modulo elettronico	F	Alarm
263	Rilevata incompatibilità	Controlla il tipo di modulo elettronico	M	Warning
270	Scheda madre difettosa	Sostituire elettronica principale o dispositivo.	F	Alarm
272	Guasto scheda madre	1. Riavviare dispositivo 2. contattare Endress Hauser	F	Alarm
273	Scheda madre difettosa	Sostituire elettronica principale o dispositivo.	F	Alarm
282	Dati salvati inconsistenti	Riavviare lo strumento	F	Alarm
283	Contenuto memoria inconsistente	1. Riavviare dispositivo 2. contattare Endress Hauser	F	Alarm
287	Contenuto memoria inconsistente	1. Riavviare dispositivo 2. contattare Endress Hauser	M	Warning
388	Elettronica e HistoROM guaste	1. Riavvio dispositivo 2. Sostituire elettronica e HistoROM 3. Contattare il supporto	F	Alarm
<b>Diagnostica della configurazione</b>				
410	Trasferimento dati fallito	1. Riprovare trasferimento dati 2. Controllare connessione	F	Alarm
412	Download in corso	Download attivo, attendere prego	C	Warning
435	Errore linearizzazione	Controlla i punti dati e lo span minimo	F	Alarm
437	Configurazione incompatibile	1. Aggiornare il firmware 2. Eseguire il ripristino delle impostazioni di fabbrica	F	Alarm
438	Set dati differente	1. Controllare il file del set di dati 2. Verificare la parametrizzazione del dispositivo 3. Scarica la nuova parametrizzazione del dispositivo	M	Warning
482	Block in OOS	Valore stato PFS	F	Alarm
484	Failure simulazione attiva	Disattivare la simulazione	C	Alarm
485	Simulazione variabile di processo attiva	Disattivare la simulazione	C	Warning

Numero di diagnostica	Testo breve	Rimedi	Segnale di stato [dalla fabbrica]	Comportamento diagnostico [dalla fabbrica]
495	Evento diagnostico simulazione attiva	Disattivare la simulazione	S	Warning
497	Simulazione blocco uscite attiva	Disattivare simulazione	C	Warning
500	Allerta pressione di processo	1. Controllare la pressione di processo 2. Verificare la configurazione dell'avviso di processo	S	Warning <sup>1)</sup>
501	Avviso processo variabile in scala	1. Controllare le condizioni del processo 2. Verificare la configurazione variabile scalata	C	Warning <sup>1)</sup>
502	Avviso temperatura di processo	1. Controllare la temperatura di processo 2. Verificare la configurazione dell'avviso di processo.	C	Warning <sup>1)</sup>
503	Regolazione dello Zero	1. Controllare il campo di misura 2. Controllare la regolazione della posizione	M	Warning
<b>Diagnostica del processo</b>				
801	Tensione di alimentazione troppo bassa	Tensione di alimentazione troppo bassa, aumentare la tensione di alimentazione	F	Alarm
802	Tensione alimentazione troppo elevata	Diminuisce tensione alimentazione	S	Warning
822	Temperatura sensore fuori range	1. Controllare la temperatura di processo 2. Controllare la temperatura ambiente	M	Warning <sup>1)</sup>
825	Temperatura elettronica fuori range	1. Controllare temperatura ambiente 2. Controllare temperatura di processo	S	Warning
841	Campo operativo	1. Controllare la pressione di processo 2. Controllare la scala del sensore	S	Warning
900	Rilevato rumore di segnale elevato	1. Controllare la linea degli impulsi 2. Controllare la posizione della valvola 3. Controllare il processo	M	Warning <sup>1)</sup>
901	Rilevato rumore di segnale basso	1. Controllare la linea degli impulsi 2. Controllare la posizione della valvola 3. Controllare il processo	M	Warning <sup>1)</sup>
902	Minimo rumore di segnale rilevato	1. Controllare la linea degli impulsi 2. Controllare la posizione della valvola 3. Controllare il processo	M	Warning <sup>1)</sup>
906	Rilevato segnale fuori campo	1. Informazioni sul processo. Nessuna azione 2. Ricostruire la linea di base 3. Adattare le soglie dell'intervallo del segnale	C	Warning <sup>1)</sup>

1) Il comportamento diagnostico può essere modificato.

## 11.4 Registro degli eventi

### 11.4.1 Cronologia degli eventi

Una panoramica cronologica dei messaggi di evento generati è disponibile nel sottomenu **Elenco degli eventi**.<sup>3)</sup>

#### Percorso di navigazione

Diagnostica → Registro degli eventi

Possono essere visualizzati massimo 100 messaggi di evento in ordine cronologico.

La cronologia degli eventi comprende:

- Eventi diagnostici
- Eventi informativi

Oltre al tempo operativo di quando si è verificato l'evento, a ogni evento è assegnato un simbolo che indica se l'evento si è verificato o è terminato:

- Evento diagnostico
  - ☹: occorrenza dell'evento
  - ☺: termine dell'evento
- Evento di informazione
  - ☹: occorrenza dell'evento

### 11.4.2 Applicazione di filtri al registro degli eventi

I filtri servono per determinare quale categoria dei messaggi di evento è visualizzata nel sottomenu **Elenco degli eventi**.

#### Percorso di navigazione

Diagnostica → Registro degli eventi

### 11.4.3 Panoramica degli eventi informativi

Numero dell'evento di diagnostica	Descrizione dell'evento
I1000	----- (Dispositivo ok)
I1079	Il sensore è stato sostituito
I1089	Accensione
I1090	Reset configurazione
I1091	Configurazione cambiata
I11074	Verifica strumento attiva
I1110	Interruttore protezione scrittura modif.
I11104	Diagnostica loop
I11341	SSD baseline created
I1151	Reset della cronologia
I1154	Reset tensione morsetti
I1155	Reset della temperatura dell'elettronica
I1157	Lista errori in memoria
I1256	Display: cambio stato accesso
I1335	Cambiato firmware

3) In caso di funzionamento mediante FieldCare, l'elenco degli eventi può essere visualizzato con la funzione "Elenco degli eventi/HistoROM" in FieldCare

Numero dell'evento di diagnostica	Descrizione dell'evento
I1397	Fieldbus: cambio stato accesso
I1398	CDI: cambio stato accesso
I1440	Modulo elettronica principale sostituito
I1444	Verifica strumento: Positiva
I1445	Verifica strumento: fallita
I1461	Verifica sensore: Fallita
I1512	Download ultimato
I1513	Download ultimato
I1514	Upload iniziato
I1515	Upload ultimato
I1551	Errore di assegnazione risolto
I1552	Guasto:Verificare elettronica principale
I1556	Modalità sicurezza OFF
I1956	Reset


## 11.5 Reset del dispositivo

### 11.5.1 Reset Password mediante tool operativo

Inserire un codice per reimpostare la corrente password "Manutenzione".  
Il codice è fornito dalla propria assistenza locale.

Navigazione: Sistema → Gestione utente → Reset Password → Reset Password

Reset Password


 Per maggiori informazioni, v. documentazione "Descrizione dei parametri del dispositivo".

### 11.5.2 Reset del dispositivo mediante tool operativo

Reset della configurazione dello strumento – sia totale che parziale – a condizioni definite

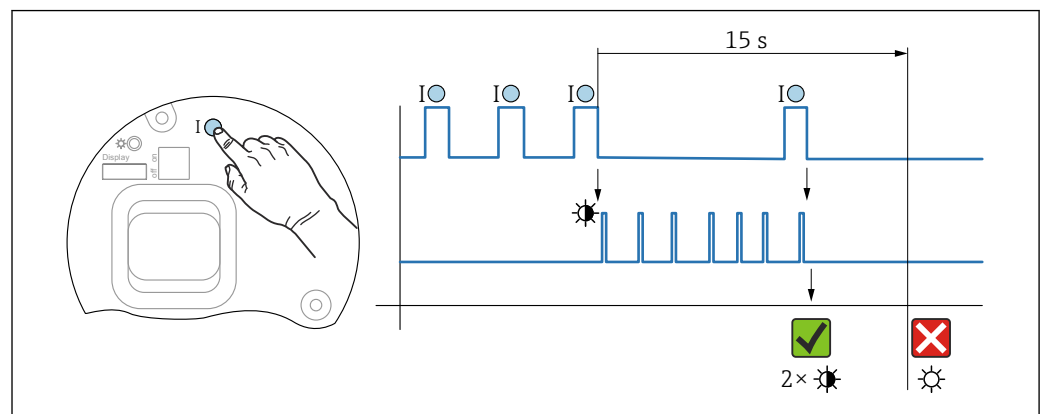
Navigazione: Sistema → Gestione dispositivo → Reset del dispositivo

Parametro **Reset del dispositivo**

 Per maggiori informazioni, v. documentazione "Descrizione dei parametri del dispositivo".

### 11.5.3 Reset del dispositivo mediante i tasti sull'inserto elettronico

#### Reset password



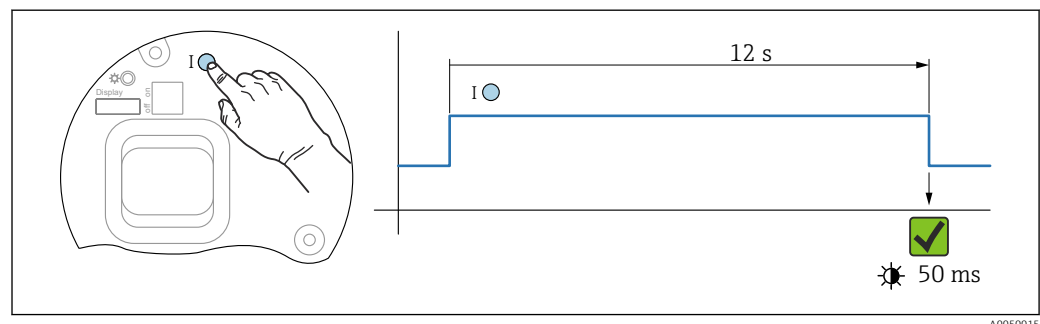
12 Sequenza per reimpostazione password

#### Cancellare/reimpostare la password

1. Premere tre volte il tasto operativo I.
  - ↳ La funzione Reset password si avvia; il LED lampeggia.
2. Premere una volta il tasto operativo I entro 15 s.
  - ↳ La password è stata ripristinata, il LED lampeggia brevemente.

Se non si interviene sul tasto operativo I entro 15 s, l'azione è annullata e il LED non è più acceso.

#### Ripristino del dispositivo all'impostazione di fabbrica



13 Sequenza per ripristinare l'impostazione di fabbrica

#### Ripristino del dispositivo all'impostazione di fabbrica

- ▶ Premere il tasto I per almeno 12 s.
  - ↳ I dati del dispositivo sono ripristinati alle impostazioni di fabbrica; il LED lampeggia brevemente.

## 11.6 Cronologia firmware

- i** La versione firmware può essere ordinata specificatamente mediante la codificazione del prodotto. In questo modo si può garantire la compatibilità della versione firmware con un'integrazione di sistema già esistente o pianificata.

### **11.6.1 Versione 01.00.zz**

Software originale

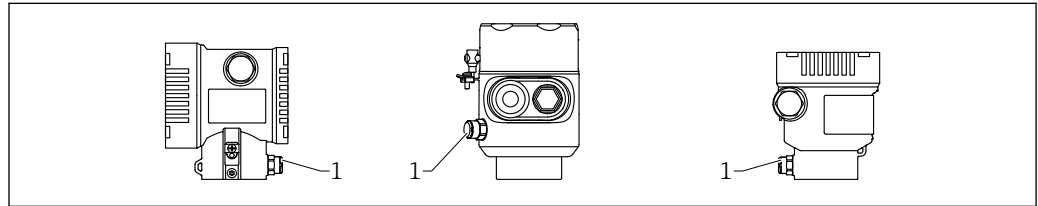
## 12 Manutenzione

### 12.1 Interventi di manutenzione

Questo capitolo descrive la manutenzione dei componenti fisici del dispositivo.

#### 12.1.1 Filtro di compensazione della pressione

Evitare che il filtro di compensazione della pressione (1) sia contaminato.



A0058265

1 Filtro di compensazione della pressione

#### 12.1.2 Pulizia esterna

##### Note sulla pulizia

- I detergenti impiegati non dovrebbero intaccare le superfici e le guarnizioni
- Si devono evitare i possibili danni meccanici alla membrana, ad es. dovuti ad oggetti taglienti
- Considerare con attenzione il grado di protezione del dispositivo

## 13 Riparazione

### 13.1 Informazioni generali

#### 13.1.1 Concetto di riparazione

Secondo il concetto di riparazione di Endress+Hauser, i dispositivi hanno una progettazione modulare e le riparazioni sono eseguite dall'Organizzazione di assistenza Endress+Hauser Service o dal personale tecnico del cliente con specifica formazione.

Le parti di ricambio sono raggruppate in kit logici con le relative Istruzioni per la sostituzione.

Per altre informazioni su service e parti di ricambio rivolgersi all'Organizzazione di Assistenza Endress+Hauser.

#### 13.1.2 Riparazione di dispositivi certificati Ex

##### **AVVERTENZA**

**Una riparazione non corretta può compromettere la sicurezza elettrica!**

Pericolo di esplosioni!

- ▶ Le riparazioni di dispositivi certificati Ex possono essere eseguite solo dall'Organizzazione di Assistenza Endress+Hauser o da personale specializzato in base alla normativa nazionale.
- ▶ Devono essere rispettati gli standard relativi, le normative nazionali per area a rischio d'esplosione, le Istruzioni di sicurezza e i certificati.
- ▶ Usare solo parti di ricambio originali Endress+Hauser.
- ▶ Osservare i dati di identificazione del dispositivo sulla targhetta. Per le sostituzioni possono essere utilizzate solo parti identiche.
- ▶ Eseguire le riparazioni rispettando le istruzioni.
- ▶ Solo al team dell'assistenza Endress+Hauser è concesso modificare un dispositivo certificato e convertirlo in un'altra versione certificata.

### 13.2 Parti di ricambio

- Alcuni componenti sostituibili del dispositivo sono identificati mediante una targhetta della parte di ricambio. Questa targhetta riporta le informazioni sulla parte di ricambio.
- Tutte le parti di ricambio per il misuratore, insieme al codice d'ordine, sono elencate in *Device Viewer* ([www.endress.com/deviceviewer](http://www.endress.com/deviceviewer)) e possono essere ordinate. Se disponibili, gli utenti possono scaricare anche le Istruzioni di installazione associate.



Numero di serie del dispositivo:

- Situato sulla targhetta del dispositivo e su quella delle parti di ricambio.
- Può essere letto mediante il software del dispositivo.

### 13.3 Sostituzione


##### **ATTENZIONE**

**I dati non possono essere scaricati/caricati, se il dispositivo è impiegato in applicazioni correlate con la sicurezza.**

- ▶ Terminata la sostituzione del dispositivo completo o del modulo dell'elettronica, i parametri possono essere caricati di nuovo nel dispositivo mediante l'interfaccia di comunicazione. A questo scopo, salvare prima i dati nel PC utilizzando il software "FieldCare/DeviceCare".

### 13.3.1 HistoROM

Non è richiesta una nuova calibrazione del dispositivo, se si sostituisce il display o l'elettronica del trasmettitore. I parametri sono salvati nella memoria HistoROM.

 Terminata la sostituzione dell'elettronica del trasmettitore, togliere la memoria HistoROM e inserirla nella nuova parte sostitutiva.


## 13.4 Restituzione

Il misuratore deve essere reso per una taratura di fabbrica o se è stato ordinato o consegnato un dispositivo non corretto.

Essendo una società certificata ISO e anche per rispettare le norme di legge, Endress+Hauser è obbligata a seguire specifiche procedure per gestire i prodotti resi, che sono stati a contatto con il fluido. Per garantire una restituzione del dispositivo rapida, sicura e professionale, leggere le procedure e le condizioni di reso sul sito web di Endress+Hauser, all'indirizzo <http://www.endress.com/support/return-material>.

- ▶ Selezionare il paese.
  - ↳ È visualizzato il sito web dell'Ufficio commerciale responsabile con tutte le principali informazioni sulle restituzioni.
- 1. Se il paese desiderato non rientra nell'elenco:
  - Fare clic sul collegamento "Indicare la propria posizione".
  - ↳ Si apre una panoramica con gli uffici e i contatti Endress+Hauser.
- 2. Contattare il responsabile dell'Ufficio vendite Endress+Hauser di zona.

## 13.5 Smaltimento

-  Se richiesto dalla Direttiva 2012/19/UE sui rifiuti di apparecchiature elettriche ed elettroniche (RAEE), il prodotto è contrassegnato con il simbolo raffigurato per minimizzare lo smaltimento di RAEE come rifiuti civili indifferenziati. I prodotti con questo contrassegno non devono essere smaltiti come rifiuti civili indifferenziati. Renderli, invece, al produttore per essere smaltiti in base alle condizioni applicabili.

## 14 Accessori

### 14.1 Accessori specifici del dispositivo

#### 14.1.1 Accessori meccanici

- Staffa di montaggio per la custodia
- Preparato per sigillare, conforme a PMO
- Coperture di protezione dagli agenti atmosferici



Per i dati tecnici (ad es. materiali, dimensioni o codici d'ordine), v. la documentazione separata SD01553P.

#### 14.1.2 Accessorio a saldare



Per i dettagli, fare riferimento a TI00426F/00/EN "Adattatori a saldare, adattatori di processo e flange".

### 14.2 Device Viewer

Tutte le parti di ricambio del dispositivo, insieme al codice d'ordine, sono elencate in *Device Viewer* (<https://www.endress.com/de/pages/supporting-tools/device-viewer>).

## 15 Dati tecnici

### 15.1 Ingresso

Variabile misurata	<b>Variabili di processo misurate</b> <ul style="list-style-type: none"> <li>■ Pressione assoluta</li> <li>■ Pressione relativa</li> </ul>
Campo di misura	In funzione della configurazione del dispositivo, la pressione operativa massima (MWP) e la soglia di sovrappressione (OPL) possono deviare dai valori in tabella.

#### Dispositivo standard e dispositivi con separatore

##### Pressione assoluta

Cella di misura	Campo di misura massimo del sensore <sup>1)</sup>		Span minimo tarabile (preimpostato in fabbrica) <sup>2) 3)</sup>	
	Inizio scala (LRL)	Fondo scala (URL)	Standard	Platino
	(bar <sub>ass</sub> )	(bar <sub>ass</sub> )	(bar)	(bar)
400 mbar (6 psi)	0	+0,4 (+6)	0,005 (0.075) <sup>4)</sup>	0,08 (1.2)
1 bar (15 psi)	0	+1 (+15)	0,01 (0.15) <sup>5)</sup>	0,20 (3)
2 bar (30 psi)	0	+2 (+30)	0,02 (0.3) <sup>5)</sup>	0,40 (6)
4 bar (60 psi)	0	+4 (+60)	0,04 (0.6) <sup>5)</sup>	0,80 (12)
10 bar (150 psi)	0	+10 (+150)	0,10 (1.5) <sup>5)</sup>	2 (30)
40 bar (600 psi)	0	+40 (+600)	0,0 (6) <sup>5)</sup>	8 (120)
100 bar (1500 psi)	0	+100 (+1500)	1,0 (15) <sup>5)</sup>	20 (300)

- 1) Dispositivo con separatore: nel campo di misura, si deve rispettare il valore di fondo scala minimo di 80 mbar<sub>ass</sub> (1,16 psi<sub>ass</sub>).
- 2) Su richiesta è possibile impostare sul dispositivo un turn down > 100:1
- 3) Il TD massimo è 5:1 nel caso del platino.
- 4) Turn down configurabile in fabbrica max.: 80:1
- 5) Turn down configurabile in fabbrica max.: 100:1

##### Pressione assoluta

Cella di misura	MWP	OPL	Resistenza al vuoto <sup>1)</sup>	Pressione di rottura <sup>2)</sup>
	(bar <sub>ass</sub> )	(bar <sub>ass</sub> )	(bar <sub>ass</sub> )	(bar)
400 mbar (6 psi)	4 (60)	6 (90)	Olio siliconico: 0,01 (0.15)	100 (1450)
1 bar (15 psi)	6,7 (100)	10 (150)		100 (1450)
2 bar (30 psi)	13,3 (200)	20 (300)		100 (1450)
4 bar (60 psi)	18,7 (280.5)	28 (420)		100 (1450)
10 bar (150 psi)	26,7 (400.5)	40 (600)		100 (1450)
40 bar (600 psi)	100 (1500)	160 (2400)		250 (3625)
100 bar (1500 psi)	100 (1500)	400 (6000) <sup>3)</sup>		1000 (14500)

- 1) La resistenza al vuoto indicata si riferisce alla cella di misura nelle condizioni operative di riferimento. Per applicazioni ai limiti del campo, si consiglia una membrana in ceramica. Dispositivo con separatore: rispettare le soglie applicative di pressione e temperatura del fluido di riempimento selezionato.
- 2) I dati forniti si applicano al dispositivo standard.
- 3) OPL opzionale 160 bar (2400 psi) per versione a bassa temperatura.

*Pressione relativa*

Cella di misura	Campo di misura massimo		Span minimo tarabile (preimpostato in fabbrica) <sup>1) 2)</sup>	
	Inizio scala (LRL)	Fondo scala (URL)	Standard	Platino
	(bar)	(bar)	(bar)	(bar)
400 mbar (6 psi)	-0,4 (-6)	+0,4 (+6)	0,005 (0.075)	0,08 (1.2)
1 bar (15 psi)	-1 (-15)	+1 (+15)	0,01 (0.15)	0,20 (3)
2 bar (30 psi)	-1 (-15)	+2 (+30)	0,02 (0.3)	0,40 (6)
4 bar (60 psi)	-1 (-15)	+4 (+60)	0,04 (0.6)	0,80 (12)
10 bar (150 psi)	-1 (-15)	+10 (+150)	0,10 (1.5)	2 (30)
40 bar (600 psi)	-1 (-15)	+40 (+600)	0,40 (6)	8 (120)
100 bar (1 500 psi)	-1 (-15)	+100 (+1500)	1,00 (15)	20 (300)

1) Su richiesta è possibile impostare sul dispositivo un turn down > 100:1

2) Il TD massimo è 5:1 nel caso del platino.

*Pressione relativa*

Cella di misura	MWP	OPL	Resistenza al vuoto <sup>1)</sup>	Pressione di rottura <sup>2)</sup>
	(bar)	(bar)	(bar <sub>ass</sub> )	(bar)
400 mbar (6 psi)	4 (60)	6 (90)	Olio silconico: 0,01 (0.15)	100 (1450)
1 bar (15 psi)	6,7 (100)	10 (150)		100 (1450)
2 bar (30 psi)	13,3 (200)	20 (300)		100 (1450)
4 bar (60 psi)	18,7 (280.5)	28 (420)		100 (1450)
10 bar (150 psi)	26,7 (400.5)	40 (600)		100 (1450)
40 bar (600 psi)	100 (1500)	160 (2400)		250 (3625)
100 bar (1 500 psi)	100 (1500)	400 (6000) <sup>3)</sup>		1000 (14500)

1) La resistenza al vuoto è valida per la cella di misura alle condizioni operative di riferimento. Per applicazioni ai limiti del campo, si consiglia una membrana in ceramica. Dispositivo con separatore: rispettare le soglie applicative di pressione e temperatura del fluido di riempimento selezionato.

2) I dati forniti si applicano al dispositivo standard.

3) OPL opzionale 160 bar (2 400 psi) per versione a bassa temperatura.

### Dispositivo con maggiore resistenza alla condensa (cella di misura in Contite)

#### Pressione relativa

Cella di misura	Campo di misura massimo		Span tarabile min. (preimpostate in fabbrica) <sup>1)</sup>
	Inizio scala (LRL)	Fondo scala (URL)	
	(bar)	(bar)	(bar)
100 mbar (1,5 psi)	-0.10 (-1.5)	+0.10 (+1.5)	0.025 (0.375)
400 mbar (6 psi)	-0.40 (-6)	+0.40 (+6)	0.04 (0.6)
1 bar (15 psi)	-1 (-15)	+1 (+15)	0.10 (1.5)
2 bar (30 psi)	-1 (-15)	+2 (+30)	0.10 (1.5)
4 bar (60 psi)	-1 (-15)	+4 (+60)	0.10 (1.5)
10 bar (150 psi)	-1 (-15)	+10 (+150)	0.25 (3.75)
25 bar (375 psi)	-1 (-15)	+25 (+375)	0.50 (7.5)

1) Turn down > 100:1 su richiesta o impostabile sul dispositivo

#### Pressione relativa

Cella di misura	MWP	OPL	Resistenza al vuoto <sup>1)</sup>	Pressione di rottura
	(bar)	(bar)	(bar <sub>ass</sub> )	(bar)
100 mbar (1,5 psi)	2.8 (40.5)	4.1 (60)	Olio sintetico: 0,01 (0,15)	8 (122)
400 mbar (6 psi)	5.5 (79.5)	8.3 (120)		16 (239)
1 bar (15 psi)	16.5 (240)	24.8 (360)		50 (720)
2 bar (30 psi)	16.5 (240)	24.8 (360)		50 (720)
4 bar (60 psi)	16.5 (240)	24.8 (360)		50 (720)
10 bar (150 psi)	27.9 (405)	41.4 (600)		84 (1215)
25 bar (375 psi)	27.9 (405)	41.4 (600)		84 (1215)

1) La resistenza al vuoto indicata si riferisce alla cella di misura nelle condizioni operative di riferimento. Per applicazioni ai limiti del campo, si consiglia una membrana in ceramica.

## 15.2 Uscita

Segnale di uscita	<p><b>PROFIBUS PA</b></p> <p>Secondo EN 50170 Volume 2, IEC 61158-2</p> <p><b>Codifica di segnale:</b> Manchester Bus Powered (MBP) tipo 1</p> <p><b>Velocità di trasmissione dati:</b> 31,25 kBit/s, modalità tensione</p> <p><b>Isolamento galvanico:</b> Sì</p>
Segnale in caso di allarme	<p>PROFIBUS PA</p> <ul style="list-style-type: none"> <li>▪ Diagnostica in conformità al Profilo 3.02 PROFIBUS PA</li> <li>▪ Testo del segnale di stato (secondo raccomandazione NAMUR NE 107)</li> </ul>
Smorzamento	<p>Lo smorzamento ha effetto su tutte le uscite (segnale di uscita, display). Lo smorzamento può essere abilitato come segue:</p> <ul style="list-style-type: none"> <li>▪ mediante display locale, Bluetooth®, terminale portatile o PC e software operativo, in continuo da 0 a 999 secondi</li> <li>▪ Impostazione di fabbrica: 1 s</li> </ul>
Dati della connessione Ex	<p>Vedere la documentazione tecnica a parte (Istruzioni di sicurezza (XA)) su <a href="http://www.endress.com/download">www.endress.com/download</a>.</p>
Linearizzazione	<p>La funzione di linearizzazione del dispositivo consente all'utente di convertire il valore misurato in qualsiasi unità di altezza o volume. L'operatore può inserire tabelle di linearizzazione personalizzate con fino a 32 coppie di valori, se necessario.</p>
Dati specifici del protocollo	<p><b>PROFIBUS PA</b></p> <p><b>ID del produttore:</b> 17 (0x11)</p> <p><b>Numero ident:</b> 0x1573 o 0x9700</p> <p><b>Versione del profilo:</b> 3.02</p> <p><b>File e versione GSD</b> Informazioni e file disponibili agli indirizzi:</p> <ul style="list-style-type: none"> <li>▪ <a href="http://www.endress.com">www.endress.com</a> Sulla pagina prodotto del dispositivo: Documents/Software → Device drivers</li> <li>▪ <a href="http://www.profibus.com">www.profibus.com</a></li> </ul> <p><i>Valori di uscita</i></p> <p><b>Ingresso analogico:</b></p> <ul style="list-style-type: none"> <li>▪ Pressione</li> <li>▪ Variabile in scala</li> <li>▪ Temperatura del sensore</li> <li>▪ Pressione del sensore</li> </ul>

- Temperatura dell'elettronica
- Opzione **Media del segnale di pressione** (disponibile solo se è stato selezionato il pacchetto applicativo "Heartbeat Verification + Monitoring").
- Opzione **Rumore del segnale di pressione** (disponibile solo se è stato selezionato il pacchetto applicativo "Heartbeat Verification + Monitoring").

**Ingresso digitale:**

 Disponibile solo se è stato selezionato il pacchetto applicativo "Heartbeat Verification + Monitoring"

Heartbeat Technology → SSD: Statistical Sensor Diagnostics (Diagnosi statistica dei sensori)

Heartbeat Technology → Finestra di processo

*Valori di ingresso*

**Uscita analogica:**

Valore analogico da PLC indicato sul display

*Funzioni supportate*

- Identificazione e manutenzione  
Semplice identificazione del dispositivo mediante sistema di controllo e targhetta
- Adozione automatica del codice di identificazione  
Modalità di compatibilità GSD per il profilo generico 0x9700" Trasmettitore con 1 ingresso analogico "
- Diagnostica livello fisico  
Verifica dell'installazione del segmento PROFIBUS e del dispositivo tramite monitoraggio della tensione ai morsetti e dei messaggi
- Upload/download PROFIBUS  
La lettura e la scrittura dei parametri risultano fino a dieci volte più veloci mediante l'upload/download PROFIBUS
- Informazioni di stato riassuntive  
Informazioni diagnostiche immediate e intuitive grazie alla suddivisione dei possibili messaggi diagnostici in categorie

## 15.3 Ambiente

### Campo di temperatura ambiente

I seguenti valori valgono fino a una temperatura di processo di +85 °C (+185 °F). A temperature di processo superiori, la temperatura ambiente consentita si riduce.

- Display senza segmenti o display grafico:  
Standard: -40 ... +85 °C (-40 ... +185 °F)
- Display a segmenti o display grafico: -40 ... +85 °C (-40 ... +185 °F) con limitazione delle proprietà ottiche, come velocità di visualizzazione e contrasto del display a titolo di esempio. Utilizzabile senza limitazioni fino a -20 ... +60 °C (-4 ... +140 °F)
- Dispositivi con armatura del capillare rivestita in PVC: -25 ... +80 °C (-13 ... +176 °F)
- Custodia separata: -20 ... +60 °C (-4 ... +140 °F)

Applicazioni con temperature elevate: utilizzare separatori con isolatore termico o capillari. Utilizzare una staffa di montaggio!

Inoltre, se nell'applicazione si verificano anche vibrazioni: utilizzare un dispositivo con un capillare. Separatore con isolatore termico: utilizzare una staffa di montaggio!

### Area pericolosa

Per i dispositivi per uso in aree a rischio di esplosione, v. Istruzioni di sicurezza, Schema di installazione o Schema di controllo

### Temperatura di immagazzinamento

- Senza display del dispositivo:  
Standard: -40 ... +90 °C (-40 ... +194 °F)
- Con display del dispositivo: -40 ... +85 °C (-40 ... +185 °F)
- Custodia separata: -40 ... +60 °C (-40 ... +140 °F)

Con connettore M12, a gomito: -25 ... +85 °C (-13 ... +185 °F)

Dispositivi con tubi capillari rivestiti in PVC: -25 ... +90 °C (-13 ... +194 °F)

### Altitudine di esercizio

Fino a 5 000 m (16 404 ft) s.l.m.

### Classe climatica

Classe 4K26 (temperatura dell'aria: -20 ... +50 °C (-4 ... +122 °F), umidità relativa dell'aria: 4...100%) secondo IEC/EN 60721-3-4.

La condensazione è consentita.

### Grado di protezione

Test secondo IEC 60529 e NEMA 250-2014

### Custodia e connessione al processo

IP66/68, TYPE 4X/6P

IP68 (1,83 mH<sub>2</sub>O per 24 h))

### Ingressi cavo

- Pressacavo M20, plastica, IP66/68 TYPE 4X/6P
- Pressacavo M20, ottone nichelato, IP66/68 TYPE 4X/6P
- Pressacavo M20, 316L, IP66/68 Type 4X/6P
- Pressacavo M20, igienico, IP66/68/69 NEMA TYPE 4X/6P
- Filettatura M20, IP66/68 TYPE 4X/6P
- Filettatura G1/2, IP66/68 TYPE 4X/6P

Se si seleziona la filettatura G1/2, il dispositivo viene fornito di serie con filettatura M20 e un adattatore G1/2, compresa la relativa documentazione

- Filettatura NPT1/2, IP66/68 TYPE 4X/6P
- Tappo cieco di protezione durante il trasporto: IP22, TYPE 2
- Connettore M12  
Con custodia chiusa e cavo di collegamento inserito: IP66/67 NEMA Type 4X  
Con custodia aperta o cavo di collegamento non inserito: IP20, NEMA Type 1

**AVVISO****Connettore M12: l'installazione non corretta può invalidare la classe di protezione IP!**

- ▶ Il grado di protezione è valido solo se il cavo di collegamento impiegato è innestato e avvitato saldamente.
- ▶ Il grado di protezione è valido solo se il cavo di collegamento utilizzato rispetta le specifiche IP67 NEMA Type 4X.
- ▶ Le classi di protezione IP sono garantite solo se è installato il tappo cieco o se è collegato il cavo.

**Connessione al processo e adattatore di processo utilizzando la custodia separata***Cavo FEP*

- IP69 (sul lato del sensore)
- IP66 TYPE 4/6P
- IP68 (1,83 mH<sub>2</sub>O per 24 h) TYPE 4/6P

*Cavo PE*

- IP66 TYPE 4/6P
- IP68 (1,83 mH<sub>2</sub>O per 24 h) TYPE 4/6P

## Resistenza alle vibrazioni

**Custodia a vano unico in alluminio**

Descrizione	Vibrazione sinusoidale IEC62828-1	Urti
Dispositivo	10...60 Hz: ± 0,35 mm (0,0138 in) 60...1000 Hz: 5 g	30 g
Dispositivo con separatore "Compatto" o "Isolatore termico" <sup>1)</sup>	10...60 Hz: ± 0,15 mm (0,0059 in) 60...1000 Hz: 2 g	30 g
Dispositivi con maggiore resistenza alla condensa (cella di misura in Contite)	10...60 Hz: ± 0,35 mm (0,0138 in) 60...1000 Hz: 5 g	30 g

- 1) Per applicazioni con temperature molto alte, si può utilizzare un dispositivo con isolatore termico o con capillare. Se nell'applicazione si verificano anche delle vibrazioni, Endress+Hauser consiglia l'uso di un dispositivo con capillare. Se si utilizza un dispositivo con isolatore termico o capillare, montarlo con una staffa di montaggio.

**Custodia a vano unico in acciaio inox, igienica**

Descrizione	Vibrazione sinusoidale IEC62828-1	Urti
Dispositivo con separatore "Compatto" o "Isolatore termico" <sup>1)</sup>	10...60 Hz: ±0,15 mm (0,0059 in) 60...1000 Hz: 2 g	30 g
Dispositivi con maggiore resistenza alla condensa (cella di misura in Contite)	10...60 Hz: ± 0,35 mm (0,0138 in) 60...1000 Hz: 5 g	30 g

- 1) Per applicazioni con temperature molto alte, si può utilizzare un dispositivo con isolatore termico o con capillare. Se nell'applicazione si verificano anche delle vibrazioni, Endress+Hauser consiglia l'uso di un dispositivo con capillare. Se si utilizza un dispositivo con isolatore termico o capillare, montarlo con una staffa di montaggio.

**Custodia a doppio vano in alluminio**

Descrizione	Vibrazione sinusoidale IEC62828-1	Urti
Dispositivo	10...60 Hz: $\pm 0,15$ mm (0,0059 in) 60...1000 Hz: 2 g	30 g
Dispositivo con separatore "Compatto" o "Isolatore termico" <sup>1)</sup>	10...60 Hz: $\pm 0,15$ mm (0,0059 in) 60...1000 Hz: 2 g	30 g
Dispositivi con maggiore resistenza alla condensa (cella di misura in Contite)	10...60 Hz: $\pm 0,15$ mm (0,0059 in) 60...1000 Hz: 2 g	30 g

- 1) Per applicazioni con temperature molto alte, si può utilizzare un dispositivo con isolatore termico o con capillare. Se nell'applicazione si verificano anche delle vibrazioni, Endress+Hauser consiglia l'uso di un dispositivo con capillare. Se si utilizza un dispositivo con isolatore termico o capillare, montarlo con una staffa di montaggio.

---

**Compatibilità elettromagnetica (EMC)**

- Compatibilità elettromagnetica secondo IEC serie 61326 e raccomandazione NAMUR EMC (NE21)
- Per quanto riguarda la funzione di sicurezza (SIL), sono rispettati tutti i requisiti secondo IEC 61326-3-x.
- Deviazione massima con influenza dell'interferenza: < 0,5% dello span con campo di misura completo (TD 1:1)

Per maggiori informazioni, consultare la Dichiarazione di conformità UE.

## 15.4 Processo

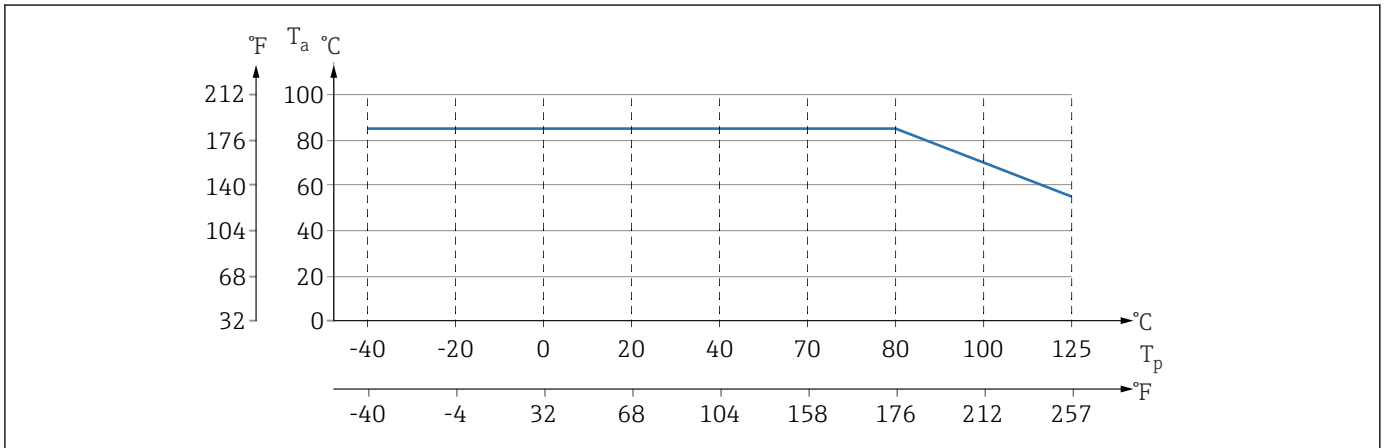
Campo della temperatura di processo

**Dispositivo standard**

**AWISO**

La temperatura di processo consentita dipende da connessione al processo, guarnizione di processo, temperatura ambiente e tipo di approvazione.

- Per selezionare il dispositivo, si devono prendere in considerazione tutti i dati di temperatura riportati in questa documentazione.



14 I valori valgono per il montaggio verticale senza isolamento.

$T_p$  Temperatura di processo

$T_a$  Temperatura ambiente

Connessioni al processo con membrana interna: -40 ... +125 °C (-40 ... +257 °F) ;  
150 °C (302 °F) per 1 ora max.

### Fluido di riempimento separatore

Fluido di riempimento	$P_{\text{ass}} = 0,05 \text{ bar (0,725 psi)}^{1)}$	$P_{\text{ass}} \geq 1 \text{ bar (14,5 psi)}^{2)}$
Olio siliconico	-40 ... +180 °C (-40 ... +356 °F)	-40 ... +250 °C (-40 ... +482 °F)
Olio vegetale	-10 ... +160 °C (+14 ... +320 °F)	-10 ... +220 °C (+14 ... +428 °F)

- 1) Campo di temperatura consentito con  $p_{\text{ass}} = 0,05 \text{ bar (0,725 psi)}$  (rispettare le soglie di temperatura del dispositivo e del sistema!)
- 2) Campo di temperatura consentito con  $p_{\text{ass}} \geq 1 \text{ bar (14,5 psi)}$  (rispettare le soglie di temperatura del dispositivo e del sistema!)

Fluido di riempimento	Densità <sup>1)</sup> kg/m <sup>3</sup>
Olio siliconico	970
Olio vegetale	920

- 1) Densità del fluido di riempimento del separatore a 20 °C (68 °F).

Il calcolo del campo della temperatura operativa per un sistema con separatore dipende da fluido di riempimento, lunghezza e diametro interno del capillare, temperatura di processo e volume dell'olio nel separatore. Calcoli dettagliati, ad es. per campi di temperatura, campi di vuoto e temperatura, sono eseguiti separatamente in Applicator "Sizing Diaphragm Seal".



A0038925

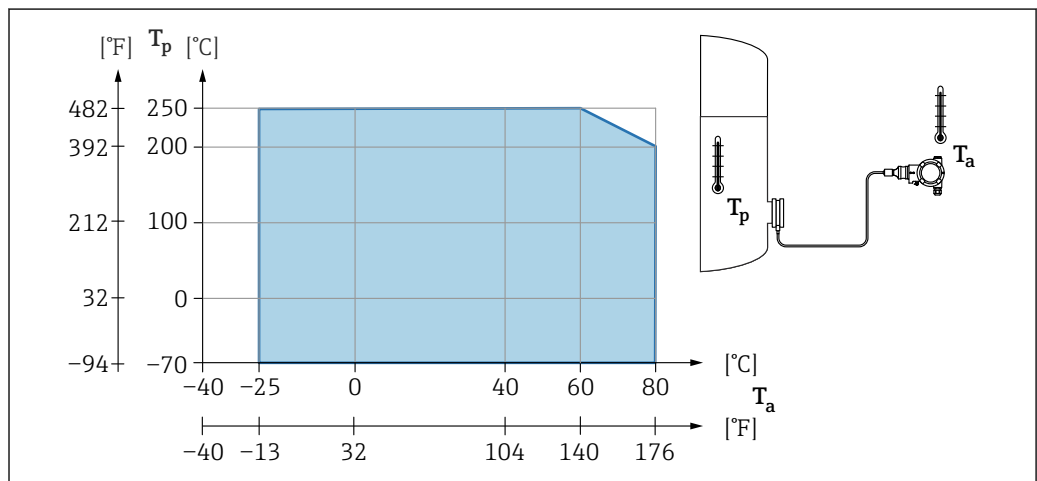
### Dispositivi con separatore

- In base al separatore e al fluido di riempimento:  $-40\text{ °C}$  ( $-40\text{ °F}$ ) fino a  $+250\text{ °C}$  ( $+482\text{ °F}$ )
- Rispettare i valori massimi di pressione relativa e temperatura

### Incamicatura del capillare del separatore

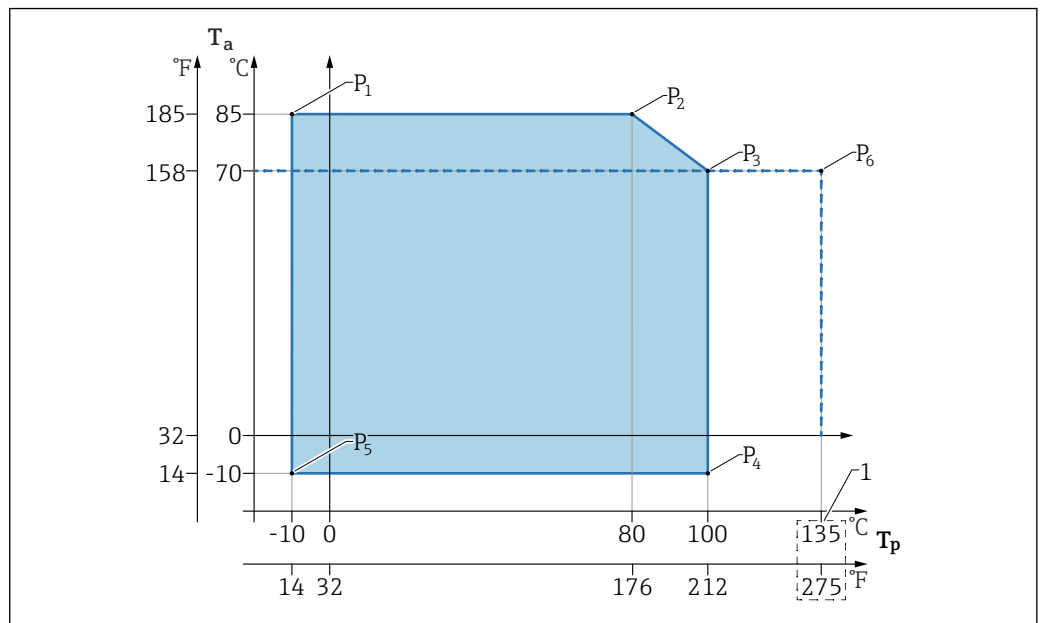
Temperatura di processo in base alla temperatura ambiente.

- 316L: senza restrizioni
- PTFE: senza restrizioni
- PVC: v. grafico seguente



A0058927

**Dispositivo con maggiore resistenza alla condensa (cella di misura in Contite)**



1 +135 °C (+275 °F) (per un massimo di 30 minuti)

A0058237

Campo di pressione di processo

**Specifiche di pressione**

**i** La pressione massima per il dispositivo dipende dall'elemento che ha i valori nominali inferiori rispetto alla pressione.

Il componenti sono: connessione al processo, parti di montaggio opzionali o accessori.

**⚠ AVVERTENZA****La struttura e l'uso non corretti del dispositivo possono causare lesioni dovute a parti di rottura!**

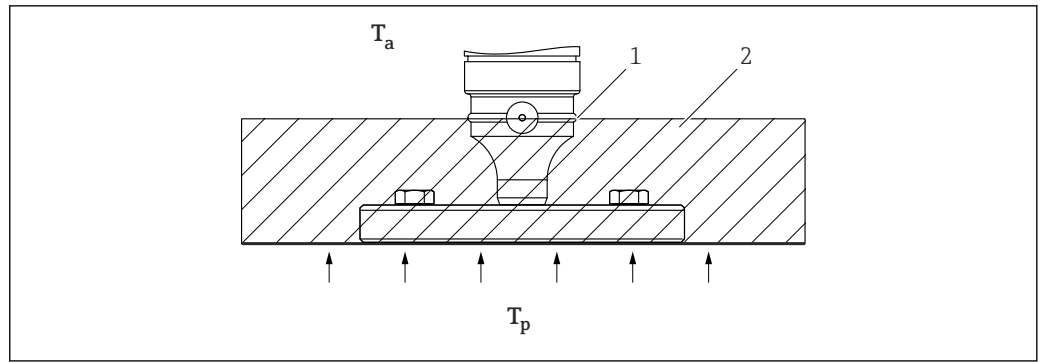
- ▶ Utilizzare il dispositivo solo entro le soglie specificate per i componenti!
- ▶ MWP (Maximum Working Pressure): la pressione operativa massima è specificata sulla targhetta del dispositivo. Questo valore si riferisce a una temperatura di riferimento di +20 °C (+68 °F) e può essere applicato al dispositivo per un periodo di tempo illimitato. Considerare la dipendenza dalla temperatura di MWP. Per i valori di pressione consentiti a temperature superiori per le flange, fare riferimento ai seguenti standard: EN 1092-1 (per quanto riguarda le caratteristiche di stabilità/temperatura, i materiali 1.4435 e 1.4404 sono classificati insieme nella norma EN 1092-1; la composizione chimica dei due materiali può essere identica), ASME B 16.5a, JIS B 2220 (in ogni caso si deve fare riferimento all'ultima versione della norma). I dati MWP che deviano da questi valori sono riportati nelle relative sezioni delle Informazioni tecniche.
- ▶ La soglia di sovrappressione è la pressione massima alla quale un dispositivo può essere esposto durante una prova. La soglia di sovrappressione supera la pressione operativa massima di un determinato fattore. Questo valore si riferisce a una temperatura di riferimento di +20 °C (+68 °F).
- ▶ La Direttiva per i dispositivi in pressione (PED) (2014/68/UE) usa l'abbreviazione "PS". Questa abbreviazione corrisponde alla pressione operativa massima (MWP = maximum working pressure) del dispositivo.
- ▶ La Direttiva per i dispositivi in pressione (PED) (2014/68/UE) usa l'abbreviazione "PT". L'abbreviazione "PT" corrisponde al valore OPL (limite di pressione superato) del dispositivo. OPL (soglia di sovrappressione) è una pressione di prova.
- ▶ Nel caso di combinazioni tra campo della cella di misura e connessione al processo, per le quali la soglia di sovrappressione (OPL) della connessione al processo è inferiore al valore nominale della cella di misura, il dispositivo è impostato in fabbrica al valore massimo, ossia al valore OPL della connessione al processo. Se si deve utilizzare il campo completo della cella di misura, selezionare una connessione al processo con valore OPL maggiore (1,5 x PN; MWP = PN).

**Pressione di rottura**

A partire dalla pressione di rottura, ci si deve attendere la completa distruzione dei componenti sottoposti a pressione e/o perdite dal dispositivo. È pertanto indispensabile evitare tali condizioni operative, programmando e dimensionando accuratamente il proprio sistema.

**Isolamento termico****Coibentazione con separatore montato direttamente**

Il dispositivo può essere isolato solo fino a una certa altezza. L'altezza massima consentita per l'isolamento è indicata sul dispositivo e si riferisce ai materiali isolanti con conducibilità termica  $\leq 0,04 \text{ W}/(\text{m} \times \text{K})$  e alle temperature ambiente e di processo massime consentite. I dati sono stati determinati in riferimento all'applicazione più critica, "aria allo stato quiescente". Altezza di isolamento massima consentita, indicata in questo caso su un dispositivo con flangia:

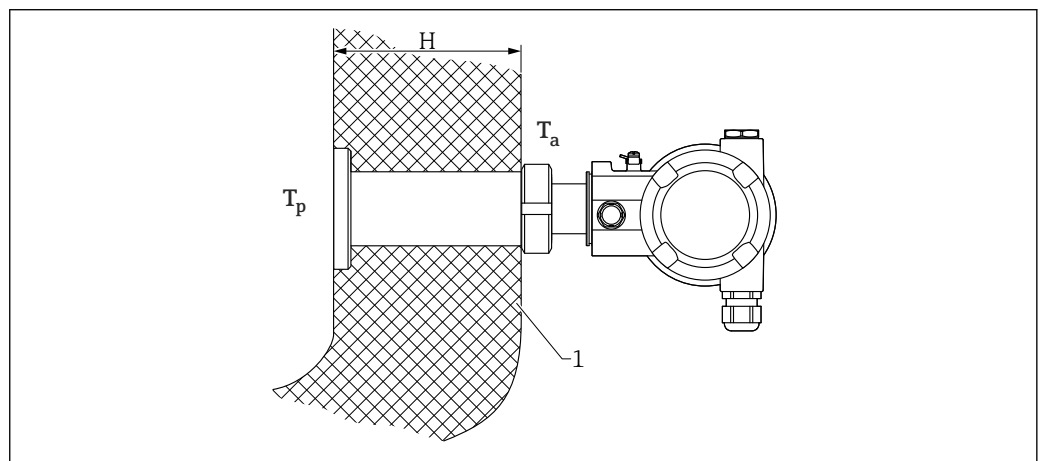


A0020474

- $T_a$  Temperatura ambiente al trasmettitore  
 $T_p$  Temperatura di processo massima  
 1 Altezza massima consentita per il materiale isolante  
 2 Materiali di isolamento

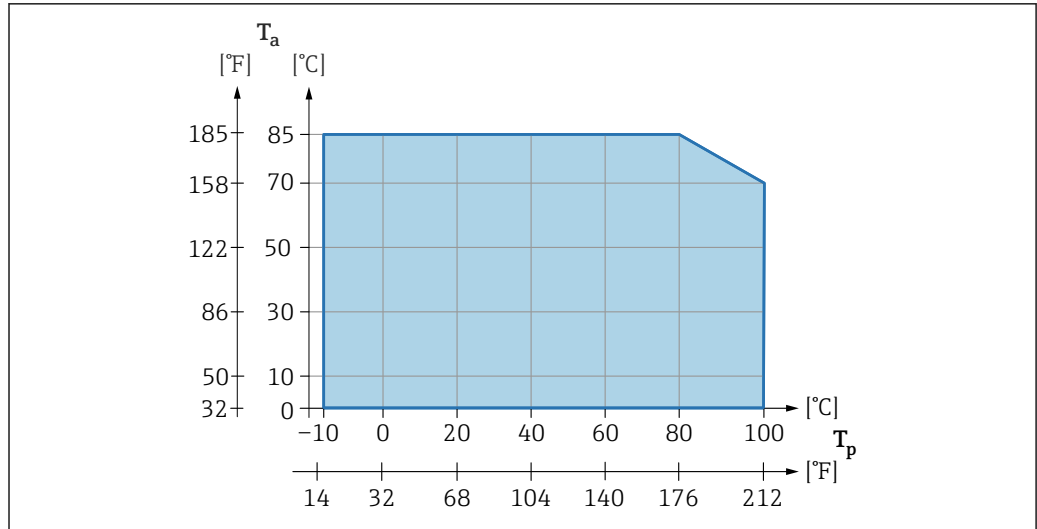
### Coibentazione per dispositivi con maggiore resistenza alla condensa (cella di misura in Contite)

Il dispositivo può essere isolato solo fino a una certa altezza. Altezza di isolamento massima consentita per dispositivi con adattatore universale lungo:



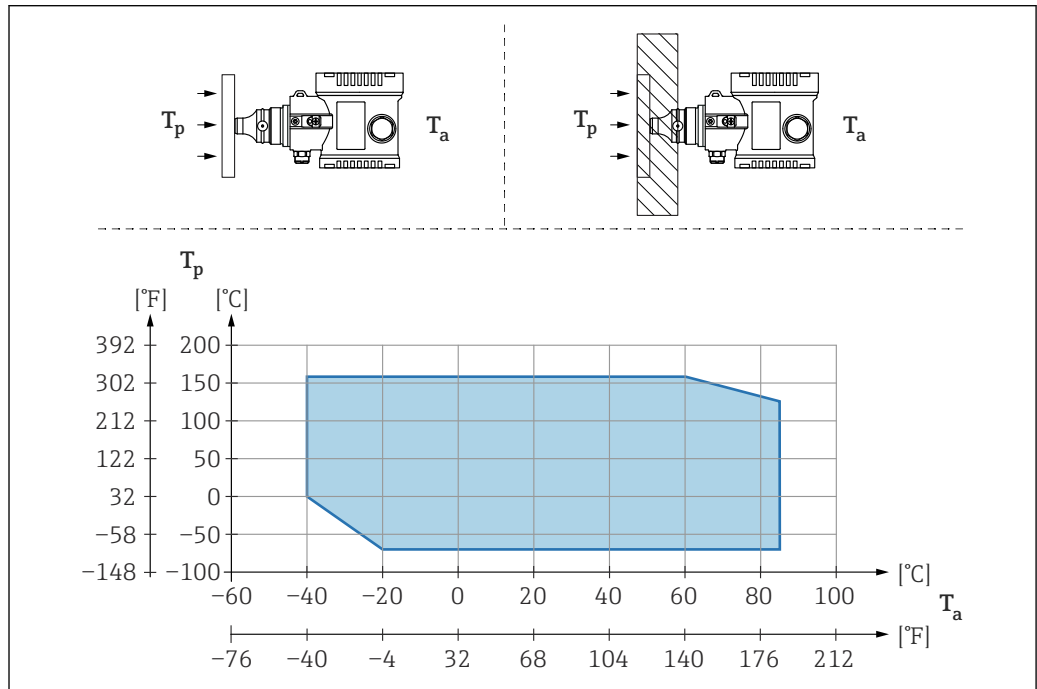
A0058258

- $T_a$  Temperatura ambiente al trasmettitore  
 $T_p$  Temperatura di processo massima  
 H Altezza massima consentita per il materiale isolante  
 1 Materiali di isolamento



A0059988

**Montaggio con separatore di tipo "compatto"**



A0058945

$T_a$  Temperatura ambiente al trasmettitore

$T_p$  Temperatura di processo massima

$T_a$	$T_p$
+85 $^{\circ}\text{C}$ (+185 $^{\circ}\text{F}$ )	-40 ... +120 $^{\circ}\text{C}$ (-40 ... +248 $^{\circ}\text{F}$ )
+60 $^{\circ}\text{C}$ (+140 $^{\circ}\text{F}$ )	-40 ... +160 $^{\circ}\text{C}$ (-40 ... +320 $^{\circ}\text{F}$ )
-40 $^{\circ}\text{C}$ (-40 $^{\circ}\text{F}$ )	-40 ... +160 $^{\circ}\text{C}$ (-40 ... +320 $^{\circ}\text{F}$ )

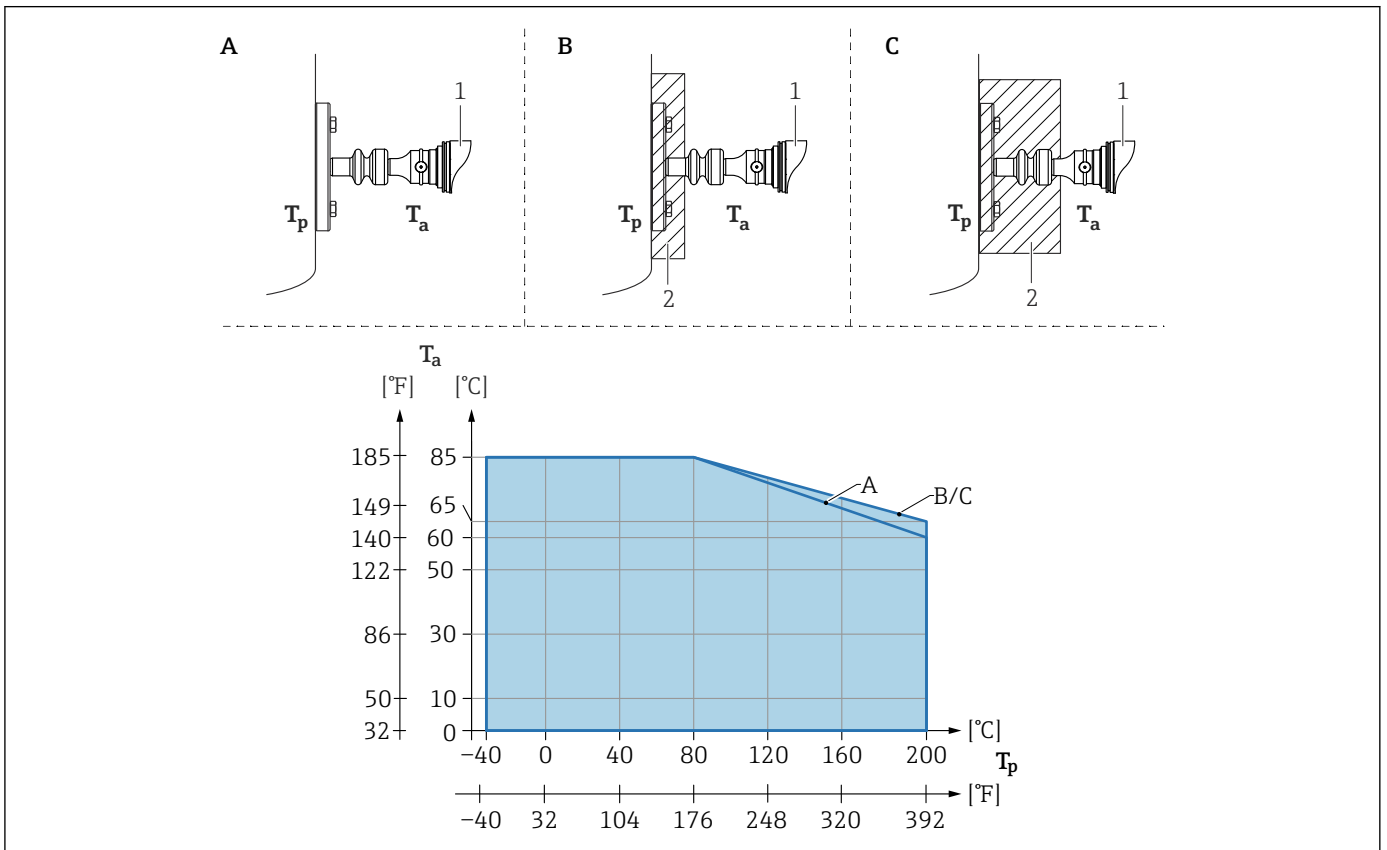
**Isolamento termico in caso di montaggio con un separatore tipo "isolatore termico"**

Uso di isolatori termici in caso di temperature estreme e costanti del fluido che provocano il superamento della temperatura massima consentita di +85  $^{\circ}\text{C}$  (+185  $^{\circ}\text{F}$ ) dell'elettronica. I sistemi con separatore e isolatori termici possono essere impiegati fino a una temperatura massima di 250  $^{\circ}\text{C}$  (482  $^{\circ}\text{F}$ ) in base al fluido di riempimento utilizzato. Per informazioni

dettagliate, consultare le Informazioni tecniche. Per minimizzare l'influenza dell'aumento della temperatura, montare il dispositivo in orizzontale o con la custodia rivolta verso il basso. La maggiore altezza di installazione, dovuta alla colonna idrostatica nell'isolatore termico, può causare uno scostamento del punto di zero. Lo scostamento del punto di zero può essere corretto sul dispositivo.

La massima temperatura ambiente  $T_a$  in corrispondenza del trasmettitore dipende dalla massima temperatura di processo  $T_p$ .

La massima temperatura di processo dipende dal fluido di riempimento utilizzato.



- A Senza isolamento
- B Isolamento 30 mm (1,18 in)
- C Isolamento massimo
- 1 Trasmettitore
- 2 Materiali di isolamento

Temperatura di processo in base al fluido di riempimento utilizzato.

## Indice analitico

### A

Accesso in lettura . . . . .	34
Accesso in scrittura . . . . .	34
Applicazione di filtri al registro degli eventi . . . . .	62
Autorizzazione di accesso ai parametri	
Accesso in lettura . . . . .	34
Accesso in scrittura . . . . .	34

### B

Blocco del dispositivo, stato . . . . .	53
---	----

### C

Codice di accesso . . . . .	34
Input errato . . . . .	34
Concetto di riparazione . . . . .	67
Cronologia degli eventi . . . . .	62

### D

Device Master File . . . . .	41
Device Viewer . . . . .	67
DeviceCare . . . . .	38
Diagnostica	
Simboli . . . . .	58
Dichiarazione di conformità . . . . .	10
Display locale	
ved In condizione di allarme	
ved Messaggio diagnostico	
Documentazione del dispositivo	
Documentazione supplementare . . . . .	7

### E

Elementi operativi	
Messaggio diagnostico . . . . .	59
Elenco degli eventi . . . . .	62
Elenco diagnostica . . . . .	59
EMPTY_MODULE . . . . .	45
Eventi diagnostici . . . . .	58
Evento diagnostico . . . . .	59

### F

FieldCare . . . . .	38
Funzionamento . . . . .	38
Funzionamento . . . . .	53

### G

GSD . . . . .	41
---------------	----

### I

Impostazioni	
Adattare il dispositivo alle condizioni di processo . . . . .	53
Indirizzamento hardware . . . . .	47
Indirizzamento software . . . . .	47
Indirizzo bus . . . . .	47
Interfaccia service (CDI) . . . . .	38, 47

### M

Manutenzione . . . . .	66
------------------------	----

Marchio CE (dichiarazione di conformità) . . . . .	10
Messaggio diagnostico . . . . .	58

### P

Parti di ricambio . . . . .	67
Targhetta . . . . .	67
Pulizia . . . . .	66
Pulizia esterna . . . . .	66

### R

Requisiti di sicurezza	
Base . . . . .	9
Requisiti relativi al personale . . . . .	9
Ricerca guasti . . . . .	55
Richiamare i valori misurati . . . . .	53
Rotazione del modulo display . . . . .	26

### S

Segnali di stato . . . . .	58
Sicurezza del prodotto . . . . .	10
Sicurezza operativa . . . . .	9
Sicurezza sul lavoro . . . . .	9
Smaltimento . . . . .	69
Sottomenu	
Elenco degli eventi . . . . .	62
Valori misurati . . . . .	53

### T

Targhetta . . . . .	16
Tecnologia wireless Bluetooth® . . . . .	36
Testo dell'evento . . . . .	59

### U

Uso del dispositivo	
ved Uso previsto	
Uso previsto . . . . .	9
Utilizzo dei dispositivi	
Casi limite . . . . .	9
Uso non corretto . . . . .	9

### V

Valori di uscita . . . . .	40, 74
Valori visualizzati	
Per lo stato di blocco . . . . .	53





[www.addresses.endress.com](http://www.addresses.endress.com)

---