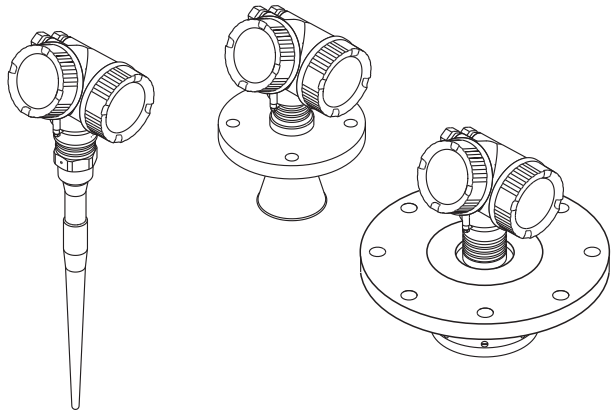


# Kort betjeningsvejledning Micropilot FMR53, FMR54 PROFIBUS PA

Fritrumsradar



Denne vejledning er en kort betjeningsvejledning, og den erstatter ikke den betjeningsvejledning, der fulgte med instrumentet.

Der kan findes yderligere oplysninger om instrumentet i betjeningsvejledningen og den øvrige dokumentation:  
Fås til alle instrumentversioner via:

- Internet: [www.endress.com/deviceviewer](http://www.endress.com/deviceviewer)
- Smartphone/tablet: *Endress+Hauser Operations-app*



A0023555





# Indholdsfortegnelse

<b>1</b>	<b>Vigtige oplysninger om dokumentet</b>	<b>4</b>
1.1	Symboler	4
1.2	Begreber og forkortelser	6
1.3	Registrerede varemærker	7
<b>2</b>	<b>Grundlæggende sikkerhedsanvisninger</b>	<b>8</b>
2.1	Krav til personalet	8
2.2	Tilsigtet brug	8
2.3	Sikkerhed på arbejdspladsen	9
2.4	Driftssikkerhed	9
2.5	Produktsikkerhed	9
<b>3</b>	<b>Produktbeskrivelse</b>	<b>11</b>
3.1	Produktets konstruktion	11
<b>4</b>	<b>Modtagelse og produktidentifikation</b>	<b>12</b>
4.1	Modtagelse	12
4.2	Produktidentifikation	13
<b>5</b>	<b>Opbevaring, transport</b>	<b>14</b>
5.1	Opbevaringsforhold	14
5.2	Transport af produkt til målested	14
<b>6</b>	<b>Installation</b>	<b>15</b>
6.1	Installationsbetingelser	15
6.2	Måleforhold	20
6.3	Montering af beklædte flanger	22
6.4	Installation i beholder (frit rum)	22
6.5	Installation i måleskakt	27
6.6	Installation i omføring	28
6.7	Beholder med varmeisoleret	29
6.8	Drejning af transmitterhuset	29
6.9	Drejning af displayet	30
6.10	Kontrol efter installation	32
<b>7</b>	<b>Elektrisk tilslutning</b>	<b>33</b>
7.1	Tilslutningsforhold	33
7.2	Tilslutning af måleinstrumentet	39
7.3	Kontrol efter tilslutning	42
<b>8</b>	<b>Integration i et PROFIBUS-netværk</b>	<b>42</b>
8.1	Oversigt over enheds-databasefilerne (GSD)	42
8.2	Indstil instrumentadresse	43
<b>9</b>	<b>Ibrugtagning via guide</b>	<b>45</b>
<b>10</b>	<b>Ibrugtagning (via betjeningsmenu)</b>	<b>46</b>
10.1	Display- og betjeningsmodul	46
10.2	Betjeningsmenu	49
10.3	Oplæsning af instrumentet	50
10.4	Indstilling af betjeningsprog	50
10.5	Konfiguration af en niveaumåling	51
10.6	Brugerspecifikke anvendelser	52





# 1 Vigtige oplysninger om dokumentet


## 1.1 Symboler

### 1.1.1 Sikkerhedssymboler

Symbol	Betydning
	<b>FARE!</b> Dette symbol gør dig opmærksom på en farlig situation. Der sker dødsfald eller alvorlig personskade, hvis denne situation ikke undgås.
	<b>ADVARSEL!</b> Dette symbol gør dig opmærksom på en farlig situation. Der kan forekomme dødsfald eller alvorlig personskade, hvis denne situation ikke undgås.
	<b>FORSIGTIG!</b> Dette symbol gør dig opmærksom på en farlig situation. Der kan forekomme mindre eller mellemstor personskade, hvis denne situation ikke undgås.
	<b>BEMÆRK!</b> Dette symbol angiver oplysninger om procedurer og andre fakta, der ikke medfører personskade.

### 1.1.2 Elektriske symboler










Symbol	Betydning	Symbol	Betydning
	Jævnstrøm		Vekselstrøm
	Jævnstrøm og vekselstrøm		<b>Jordforbindelse</b> En jordklemme, som set ud fra brugerens vinkel er jordforbundet via et jordingssystem.

Symbol	Betydning
	<b>Jordledning (PE)</b> En klemme, som skal være jordet, før der foretages anden form for tilslutning. Jordklemmerne er placeret både ind- og udvendigt på instrumentet: <ul style="list-style-type: none"> <li>▪ Indvendig jordklemme: Slut den beskyttende jord til strømforsyningen.</li> <li>▪ Udvendig jordklemme: Slut instrumentet til anlæggets jordforbindelsessystem.</li> </ul>



### 1.1.3 Værktøjssymboler

 A0011219	 A0011220	 A0013442	 A0011221	 A0011222
Skruetrækker med krydskærv	Skruetrækker med flad klinge	Torx-skruetrækker	Unbrakonøgle	Fastnøgle

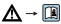

### 1.1.4 Symboler for bestemte typer oplysninger

Symbol	Betydning	Symbol	Betydning
	<b>Tilladt</b> Procedurer, processer eller handlinger, der er tilladt.		<b>Foretrukket</b> Procedurer, processer eller handlinger, der foretrækkes.
	<b>Forbudt</b> Procedurer, processer eller handlinger, der ikke er tilladte.		<b>Tip</b> Angiver yderligere oplysninger.
	Reference til dokumentation.		Reference til side.
	Reference til figur.	<b>1, 2, 3...</b>	Serie af trin.
	Resultat af et trin.		Visuel kontrol.

### 1.1.5 Symboler i grafik

Symbol	Betydning
<b>1, 2, 3 ...</b>	Delnumre
<b>1, 2, 3...</b>	Serie af trin
<b>A, B, C, ...</b>	Visninger
<b>A-A, B-B, C-C, ...</b>	Afsnit
	<b>Farligt område</b> Angiver et farligt område.
	<b>Sikkert område (ikke-farligt område)</b> Angiver det ikke-farlige område.

### 1.1.6 Symboler på instrumentet

Symbol	Betydning
	<b>Sikkerhedsanvisninger</b> Følg sikkerhedsanvisningerne i den medfølgende betjeningsvejledning.
	<b>Forbindelseskablernes temperaturbestandighed</b> Angiver minimumværdien for tilslutningskablernes temperaturmodstand.

## 1.2 Begreber og forkortelser

Begreb/forkortelse	Forklaring
BA	Dokumenttype "Betjeningsvejledning"
KA	Dokumenttype "Kort betjeningsvejledning"
TI	Dokumenttype "Tekniske oplysninger"
SD	Dokumenttype "Særlig dokumentation"
XA	Dokumenttype "Sikkerhedsanvisninger"
PN	Nominelt tryk
MWP	Maks. arbejdstryk MWP kan også findes på typeskiltet.
ToF	Time of Flight
FieldCare	Skalerbart softwareværktøj til instrumentkonfiguration og integrerede løsninger til styring af anlægsaktiver
DeviceCare	Universel konfigurationssoftware til Endress+Hauser HART, PROFIBUS, FOUNDATION Fieldbus og Ethernet-feltinstrumenter
DTM	Device Type Manager
DD	Instrumentbeskrivelse (Device Description) for HART-kommunikationsprotokol
$\epsilon_r$ (DC-værdi)	Relativ dielektrisk konstant
Betjeningsværktøj	Begrebet "betjeningsværktøj" bruges for følgende betjeningssoftware: <ul style="list-style-type: none"> <li>▪ FieldCare / DeviceCare, til betjening via HART-kommunikation og PC</li> <li>▪ SmartBlue (app), til betjening vha. en Android- eller iOS-smartphone eller -tablet.</li> </ul>
BD	Blocking Distance; der analyseres ingen signaler i BD.
PLC	Programmable Logic Controller
CDI	Common Data Interface
PFS	Pulse Frequency Status (skifteudgang)

## 1.3 Registrerede varemærker

### **PROFIBUS®**

Registreret varemærke tilhørende PROFIBUS User Organization, Karlsruhe, Tyskland

### **Bluetooth®**

Bluetooth®-ordmærket og -logoerne er registrerede varemærker tilhørende Bluetooth SIG, Inc., og enhver brug af sådanne mærker fra Endress+Hauser sker på licens. Andre varemærker og handelsnavne tilhører deres respektive ejere.

### **Apple®**

Apple, Apple-logoet, iPhone og iPod touch er varemærker tilhørende Apple Inc., som er registreret i USA og andre lande. App Store er et servicemærke tilhørende Apple Inc.

### **Android®**

Android, Google Play og Google Play-logoet er varemærker tilhørende Google Inc.

### **KALREZ®, VITON®**

Registreret varemærke tilhørende DuPont Performance Elastomers L.L.C., Wilmington, USA

### **TEFLON®**

Registreret varemærke tilhørende E.I. DuPont de Nemours & Co., Wilmington, USA

### **TRI CLAMP®**

Registreret varemærke tilhørende Alfa Laval Inc., Kenosha, USA

## 2 Grundlæggende sikkerhedsanvisninger

### 2.1 Krav til personalet

Personalet skal opfylde følgende krav:

- ▶ Uddannede, kvalificerede specialister: Skal have en relevant kvalifikation til denne specifikke funktion og opgave.
- ▶ Er autoriseret af anlæggets ejer/driftsansvarlige.
- ▶ Kender landets regler.
- ▶ Før arbejdet påbegyndes, skal man sørge for at læse og forstå anvisningerne i vejledningen og supplerende dokumentation samt certifikaterne (afhængigt af anvendelsen).
- ▶ Følger anvisningerne og overholder de grundlæggende kriterier.

### 2.2 Tilsigtet brug

#### Anvendelse og målte materialer

Måleinstrumentet, som beskrives i denne betjeningsvejledning, er beregnet til kontinuerlig, kontaktfri niveaumåling af væske, pastaer og slam. På grund af driftsfrekvensen på ca. 6 GHz, en maksimal udstrålet impulseffekt på 12.03 mW og en gennemsnitlig udgangseffekt på 0.024 mW er driften helt uskadelig for mennesker og dyr.

Når grænseværdierne, som er angivet i "Tekniske data", i betjeningsvejledningen og i den supplerende dokumentation, overholdes, må måleinstrumentet kun anvendes til følgende målinger:

- ▶ Målte procesvariabler: niveau, afstand, signalstyrke
- ▶ Beregnede procesvariabler: Volumen eller masse i vilkårligt formede beholdere; flow gennem måleoverløb eller kanaler (beregnet ud fra niveauet vha. lineariseringsfunktionen)

Sådan sikres det, at måleinstrumentet forbliver i korrekt tilstand i driftsperioden:

- ▶ Brug kun måleinstrumentet til målte medier, som de materialer, der er i kontakt med mediet, er tilstrækkeligt modstandsdygtige over for.
- ▶ Overhold grænseværdierne i "Tekniske data".

#### Forkert brug

Producenten påtager sig ikke noget ansvar for skader, der skyldes forkert brug eller utilsigtet brug.

Verificering i grænsetilfælde:

- ▶ I forbindelse med særlige målte materialer og rengøringsmidler hjælper Endress+Hauser gerne med at verificere korrosionsbestandigheden for de materialer, der er i kontakt med mediet, men påtager sig intet ansvar og yder ikke garanti.

#### Restrisici

Elektronikhuset og komponenterne i huset, som f.eks. displaymodul, hovedelektronikmodul og I/O-elektronikmodul, kan blive op til 80 °C (176 °F) varmt under drift pga. varmeoverførsel fra både processen og strømforbruget i elektronikken. Under drift kan sensoren komme op på en temperatur tæt på det målte materiales temperatur.

Fare for forbrænding pga. opvarmede overflader!

- ▶ Ved høje proces temperaturer: Installer beskyttelse mod berøring for at forhindre forbrændinger.

## 2.3 Sikkerhed på arbejdspladsen

Ved arbejde på og med instrumentet:

- ▶ Brug de nødvendige personlige værnemidler i overensstemmelse med landets regler.

## 2.4 Driftssikkerhed

Risiko for personskade.

- ▶ Anvend kun instrumentet i korrekt teknisk og fejlsikker tilstand.
- ▶ Den driftsansvarlige er ansvarlig for, at instrumentet anvendes uden interferens.

### Ombygning af instrumentet

Uautoriserede ændringer af instrumentet er ikke tilladt og kan medføre uventede farer.

- ▶ Hvis det på trods heraf alligevel er nødvendigt at foretage ændringer, skal du rådføre dig med producenten.

### Reparation

Sådan sikres vedvarende driftssikkerhed og pålidelighed:

- ▶ Udfør kun reparationer på enheden, hvis de udtrykkeligt er tilladt.
- ▶ Overhold landets regler vedrørende reparation af elektriske enheder.
- ▶ Brug kun originale reservedele og tilbehør fra producenten.

### Farligt område

Sådan undgås fare for personale og anlæg, når instrumentet anvendes i et farligt område (f.eks. eksplosionsbeskyttelse, sikkerhed for beholdere under tryk):

- ▶ Kontrollér ud fra typeskiltet, om det bestilte instrument er tilladt til den tilsigtede brug i det farlige område.
- ▶ Overhold specifikationerne i den separate supplerende dokumentation, som er en integreret del af denne vejledning.

## 2.5 Produktsikkerhed

Dette måleinstrument er designet i overensstemmelse med god teknisk praksis, så det opfylder de højeste sikkerhedskrav, og er testet og udleveret fra fabrikken i en tilstand, hvor det er sikkert at anvende. Det opfylder de generelle sikkerhedsstandarder og lovmæssige krav.

### BEMÆRK

#### Reduceret beskyttelsesgrad, hvis instrumentet åbnes i fugtige miljøer

- ▶ Hvis instrumentet åbnes i et fugtigt miljø, er den beskyttelsesgrad, der er angivet på typeskiltet, ikke længere gyldig. Dette kan også medføre mindre sikker drift af instrumentet.

### 2.5.1 CE-mærkning

Målesystemet opfylder de juridiske krav i de gældende EF-retningslinjer. De er anført i den tilhørende EF-overensstemmelseserklæring sammen med de anvendte standarder.

Endress+Hauser bekræfter med CE-mærkningen, at instrumentet er testet og i orden.

### 2.5.2 ØAF-overensstemmelse

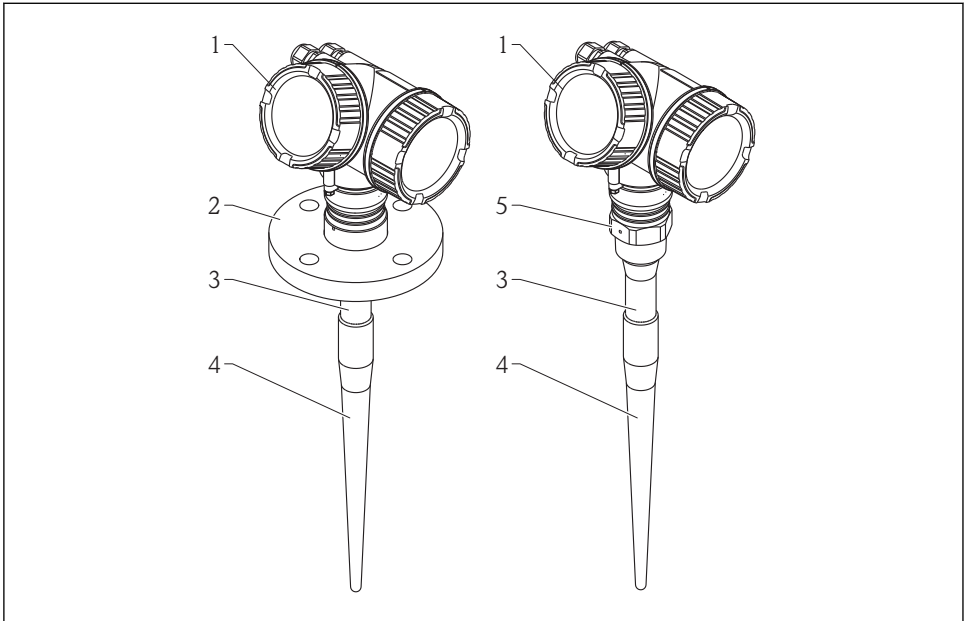
Målesystemet opfylder de juridiske krav i de gældende ØAF-retningslinjer. De er anført i den tilhørende ØAF-overensstemmelseserklæring sammen med de anvendte standarder.

Endress+Hauser bekræfter med ØAF-mærkningen, at instrumentet er testet og i orden.

## 3 Produktbeskrivelse

### 3.1 Produktets konstruktion

#### 3.1.1 Micropilot FMR53

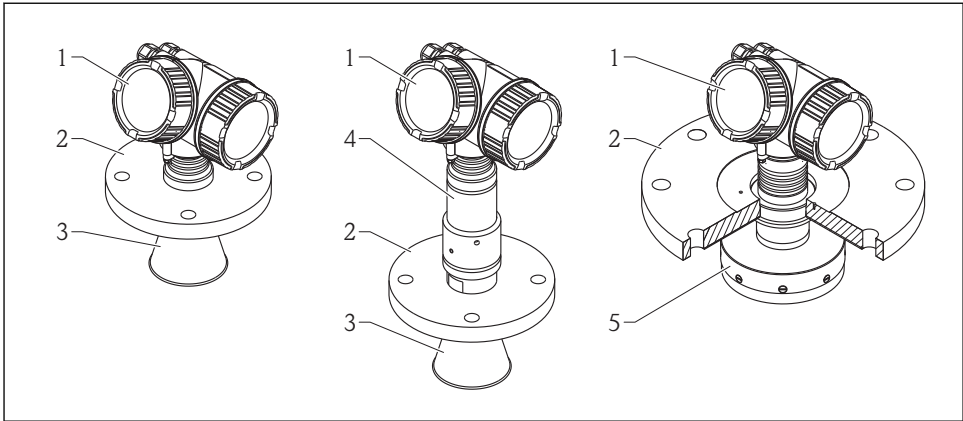


A0016790

#### 1 Design for Micropilot FMR53 (6 GHz)

- 1 Elektronikhus
- 2 Flange
- 3 Inaktiv længde
- 4 Aktiv del af antennen
- 5 Procestilslutning (gevind)

### 3.1.2 Micropilot FMR54



A0016815

#### 2 Design for Micropilot FMR54 (6 GHz)


- 1 Elektronikhus
- 2 Flange
- 3 Hornantenne
- 4 Antennefitting til høj temperatur
- 5 Planantenne

## 4 Modtagelse og produktidentifikation

### 4.1 Modtagelse

Kontrollér følgende ved modtagelse af varerne:

- Er ordrekoderne på følgesedlen og produktets mærkat identiske?
  - Er produkterne ubeskadigede?
  - Stemmer dataene på typeskiltet overens med bestillingsoplysningerne på følgesedlen?
  - Medfølger dvd'en med betjeningsværktøjet?
- Om nødvendigt (se typeskilt): Er sikkerhedsanvisningerne (XA) til stede?

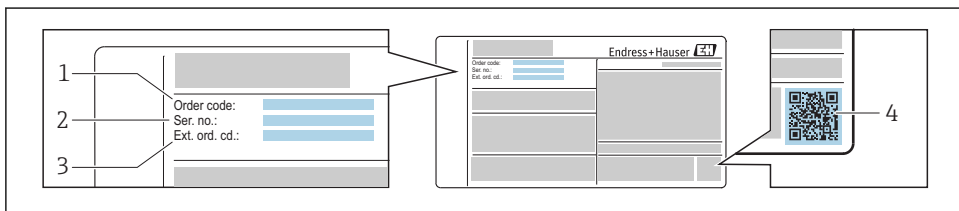
 Hvis et af disse kriterier ikke er opfyldt, skal du kontakte dit Endress+Hauser-salgscenter.

## 4.2 Produktidentifikation

Der findes følgende muligheder for identifikation af måleenheden:

- Specifikationer på typeplade
- Udvidet ordrekode med specificering af enhedens egenskaber på følgesedlen
- Indtast serienumrene fra typeskiltene i *W@M Device Viewer* ([www.endress.com/deviceviewer](http://www.endress.com/deviceviewer)): Alle oplysninger om måleinstrumentet vises.
- Indtast serienummeret fra typeskiltene i *Endress+Hauser Operations-app*, eller scan 2-D-matrixkoden (QR-kode) på typeskiltet med *Endress+Hauser Operations-app*: Alle oplysningerne for måleinstrumentet vises.


### 4.2.1 Typeskilt




A0030196

#### 3 Eksempel på et typeskilt

- 1 Bestillingskode
- 2 Serienummer (Ser. no.)
- 3 Udvidet ordrekode (Ext. ord. cd.)
- 4 2-D-matrixkode (QR-kode)

 Detaljerede oplysninger om, hvordan typeskiltets specifikationer skal fortolkes, kan findes i instrumentets betjeningsvejledning.

 Kun 33 cifre af den udvidede ordrekode kan vises på typeskiltet. Hvis den udvidede ordrekode indeholder mere end 33 cifre, vises resten ikke. Den fulde udvidede ordrekode kan dog vises i instrumentets betjeningsmenu: Parameteren **Extended order code 1 til 3**

## 5 Opbevaring, transport

### 5.1 Opbevaringsforhold

- Tilladt opbevaringstemperatur: -40 til +80 °C (-40 til +176 °F)
- Brug den originale emballage.

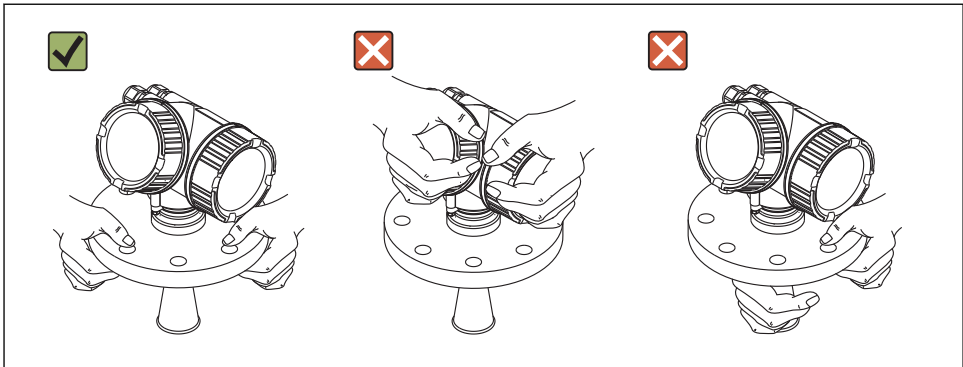
### 5.2 Transport af produkt til målested

#### BEMÆRK

Hus eller antennehorn kan blive beskadiget eller brække af.

Risiko for personskade!

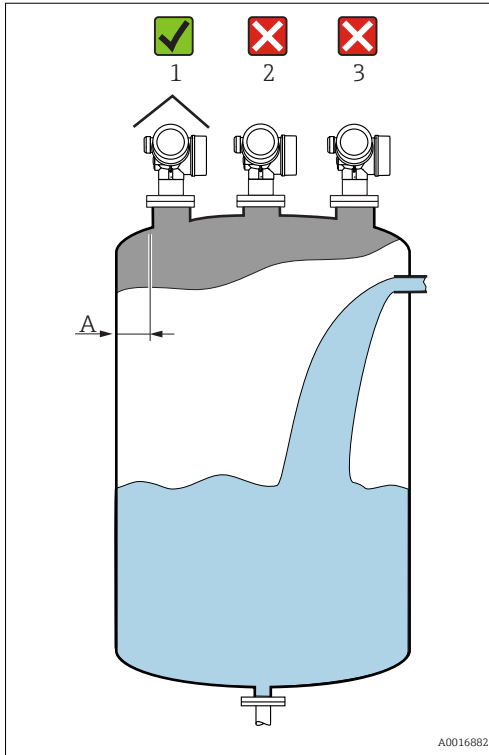
- ▶ Transporter måleinstrumentet til målestedet i dets originale emballage eller i procestilslutningen.
- ▶ Fastgør ikke løfteudstyr (hejsestropper, løfteøjer osv.) ved huset eller antennehornet, men ved procestilslutningen. Tag højde for instrumentets massecenter, så det ikke kommer til at hælde ved et uheld.
- ▶ Overhold sikkerhedsanvisningerne og transportforholdene for instrumenter på over 18 kg (39,6 lbs) (IEC61010).



## 6 Installation

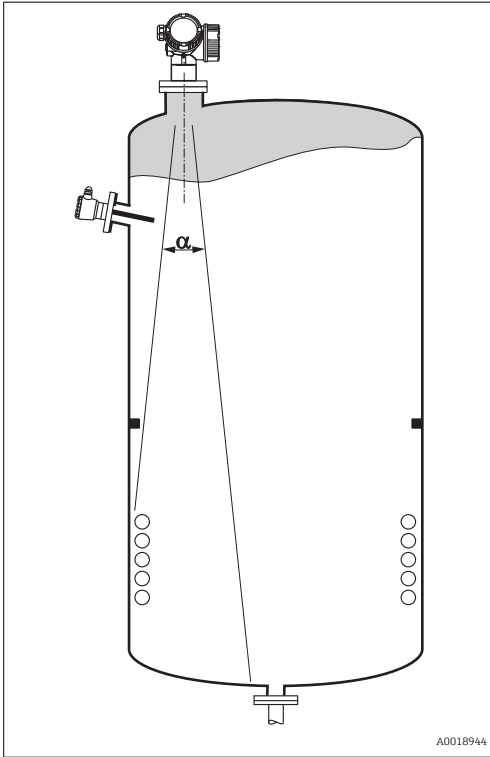
### 6.1 Installationsbetingelser


#### 6.1.1 Monteringsposition



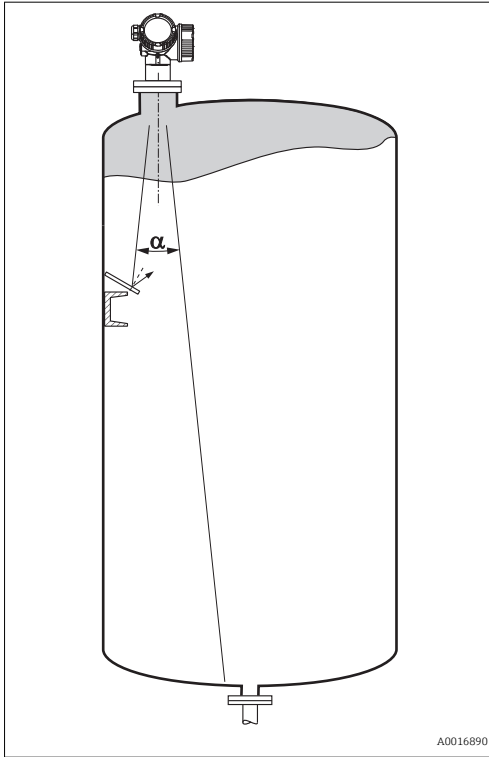
- Anbefalet afstand **A** fra væg til udvendig kant på dyse:  $\sim 1/6$  af tankdiameter. Instrumentet bør ikke installeres tættere end 30 cm (11.8 in) på tankvæggen.
- Ikke i midten (2), da interferens kan medføre signaltab.
- Ikke over påfyldningsstrømmen (3).
- Det anbefales at bruge en vejrbeskyttelsesafskærmning (1) for at beskytte instrumentet mod direkte sol eller regn.

## 6.1.2 Beholderinstallationer



Undgå installationer (punktniveauafbrydere, temperatursensorer, afstivning, vakuumringe, varmespiraler, dampspærre osv.) inde i signalstrålen. Tag højde for strålevinklen →  19.

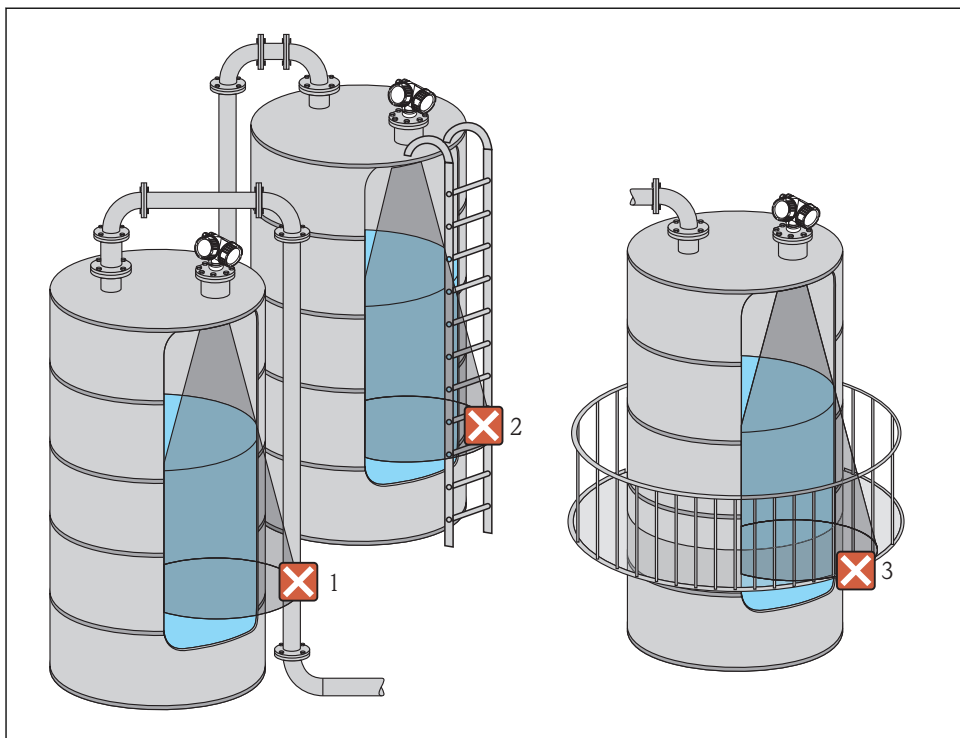
### 6.1.3 Reduktion af interferensekkoer



Metalskærme monteret skråt spreder radarsignalerne og kan derfor reducere interferens-ekkoer.

### 6.1.4 Måling i en plastbeholder

Hvis beholderens ydervæg er lavet af et ikke-ledende materiale (f.eks. glasfiber), kan mikrobølger også blive reflekteret af forstyrrende installationer uden for beholderen (f.eks. metalrør (1), stiger (2), riste (3), ...). Derfor bør der ikke være sådanne forstyrrende installationer i signalstrålen. Kontakt Endress+Hauser for yderligere oplysninger.

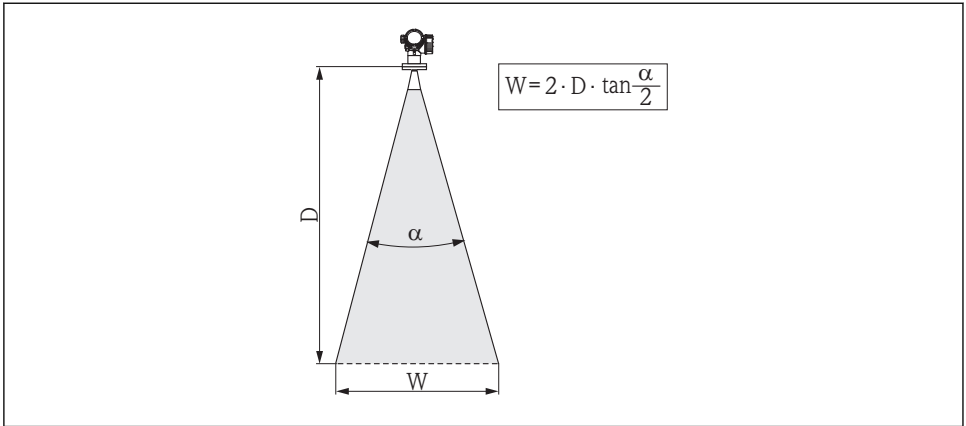


A0017123

### 6.1.5 Muligheder for optimering

- Antennestørrelse  
Jo større antenne, jo mindre strålevinkel  $\alpha$  og jo færre interferensekkoer → 19.
- Afbildning  
Målingen kan optimeres ved hjælp af elektronisk undertrykkelser af interferensekkoer.
- Antennejustering  
Tag højde for markeringen på flangen eller gevindtilslutningen .
- Måleskakt  
Der kan anvendes en måleskakt for at undgå interferens → 27.
- Metalskærme monteret skråt  
De spreder radarsignalerne og kan derfor reducere interferensekkoer.

### 6.1.6 Strålevinkel



A0016891

4 Forhold mellem strålevinkel  $\alpha$ , afstand  $D$  og strålebreddediameter  $W$

Strålevinklen defineres som vinklen  $\alpha$ , hvor radarbølgernes energitæthed når det halve af værdien for den maksimale energitæthed (3-dB-bredde). Der udstråles også mikrobølger uden for signalstrålebundtet, der kan blive reflekteret af forstyrrende installationer.

Strålediameter  $W$  som en funktion af strålevinkel  $\alpha$  og måleafstand  $D$ :

FMR53	
Strålevinkel $\alpha$	23°
Måleafstand (D)	Strålebreddediameter W
3 m (9.8 ft)	1.22 m (4 ft)
6 m (20 ft)	2.44 m (8 ft)
9 m (30 ft)	3.66 m (12 ft)
12 m (39 ft)	4.88 m (16 ft)
15 m (49 ft)	6.1 m (20 ft)
20 m (66 ft)	8.14 m (27 ft)

FMR54 – Hornantenne			
<b>Antennestørrelse</b>	150 mm (6 in)	200 mm (8 in)	250 mm (10 in)
<b>Strålevinkel <math>\alpha</math></b>	23°	19°	15°
<b>Afstand (D)</b>	<b>Strålebreddediameter W</b>		
3 m (9.8 ft)	1.22 m (4 ft)	1 m (3.3 ft)	0.79 m (2.6 ft)
6 m (20 ft)	2.44 m (8 ft)	2.01 m (6.6 ft)	1.58 m (5.2 ft)
9 m (30 ft)	3.66 m (12 ft)	3.01 m (9.9 ft)	2.37 m (7.8 ft)
12 m (39 ft)	4.88 m (16 ft)	4.02 m (13 ft)	3.16 m (10 ft)
15 m (49 ft)	6.1 m (20 ft)	5.02 m (16 ft)	3.95 m (13 ft)
20 m (66 ft)	8.14 m (27 ft)	6.69 m (22 ft)	5.27 m (17 ft)

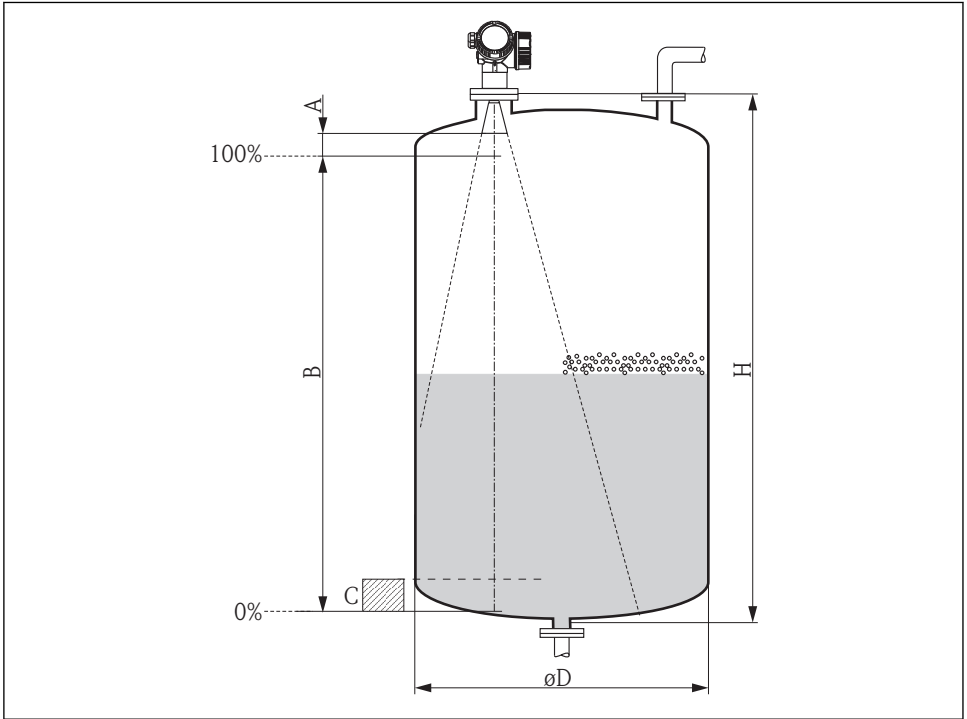
## 6.2 Måleforhold

- I tilfælde af **kogende overflader**, **bobler** eller tendens til **skum** skal der bruges FMR53 eller FMR54. Afhængigt af dets konsistens kan skum enten absorbere mikrobølger eller reflektere dem fra skumoverfladen. Måling er mulig under bestemte forhold. For FMR50, FMR51 og FMR52 anbefales den ekstra valgmulighed "Advanced dynamics" i disse tilfælde (egenskab 540: "Applikationspakke", valgmulighed EM).
- I tilfælde af kraftig **dampudvikling** eller **kondensat** kan maks. måleområde for FMR50, FMR51 og FMR52 blive reduceret afhængigt af dampens tæthed, temperatur og sammensætning → brug FMR53 eller FMR54.
- Til måling af absorberende gasser som **ammoniak NH<sub>3</sub>** eller visse **fluorocarboner**<sup>1)</sup> skal der bruges Levelflex eller Micropilot FMR54 i en måleskakt.
- Måleområdet begynder der, hvor strålen rammer beholderens bund. Især ved krumme bunde og koniske udløb kan niveauet ikke registreres under dette punkt.
- I måleskaktanvendelser propageres de elektromagnetiske bølger ikke helt uden for røret. Bemærk, at nøjagtigheden kan blive reduceret i området **C**. For at sikre den nødvendige nøjagtighed i disse tilfælde anbefales det at anbringe nulpunktet med afstanden **C** over enden af røret (se figuren).
- Ved medier med lav dielektrisk konstant ( $\epsilon_r = 1.5$  til  $4$ )<sup>2)</sup> kan tankbunden være synlig gennem mediet ved lave niveauer (lav højde **C**). Der må forventes lavere nøjagtighed i dette område. Hvis dette ikke er acceptabelt, anbefaler vi, at nulpunktet anbringes med afstanden **C** (se fig.) over tankbunden ved disse anvendelser.
- I princippet er det muligt at måle op til spidsen af antennen med FMR51, FMR53 og FMR54. Men pga. overvejelser omkring korrosion og ophobet materiale bør slutningen af måleområdet ikke være tættere på spidsen af antennen end **A** (se figur).

1) Berørte forbindelser er f.eks. R134a, R227, Dymel 152a.

2) De dielektriske konstanter for vigtige medier, der er udbredte i forskellige industrier, opsummeres i DC-vejledningen (CP01076F) og i Endress+Hausers "DC Values App" (fås til Android og iOS).

- Ved brug af FMR54 med planantenne, især for medier med lave dielektriske konstanter, må enden af måleområdet ikke være tættere på flangen end **A: 1 m (3.28 ft)**.
- Det mindst mulige målerområde **B** afhænger af antenneudgaven (se figur).
- Tankhøjden skal være mindst **H** (se tabellen).



A0018872

Instrument	A	B	C	H
FMR53	50 mm (1.97 in)	> 0.5 m (1.6 ft)	150 til 300 mm (5.91 til 11.8 in)	> 1.5 m (4.9 ft)
FMR54 – hornantenne	50 mm (1.97 in)			
FMR54 – planantenne	1 m (3.28 ft)			

## 6.3 Montering af beklædte flanger

**i** Vær opmærksom på følgende for beklædte flanger på FMR53:

- Brug flangeskruer i henhold til antal flangehuller.
- Stram skruerne med det ønskede moment (se tabellen).
- Stram skruerne igen efter 24 timer eller efter den første temperaturcyklus.
- Afhængigt af procestrykket og procestemperaturen skal skruerne regelmæssigt kontrolleres og strammes.

**i** Normalt fungerer PTFE-flangens beklædning også som tætning mellem dysen og instrumentets flange.

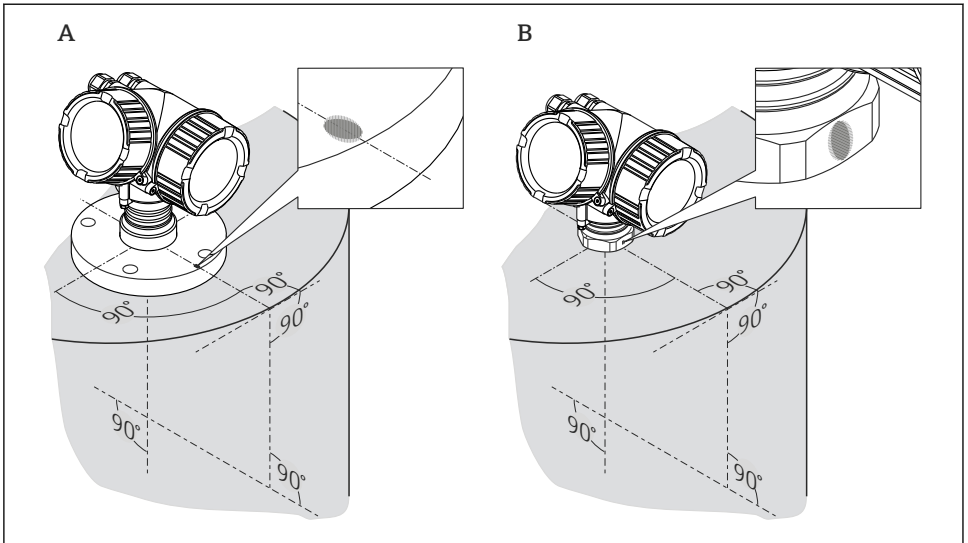
Flangestørrelse	Antal skruer	Anbefalet moment [Nm]	
		minimum	maksimum
<b>DA</b>			
DN50/PN16	4	45	65
DN80/PN16	8	40	55
DN100/PN16	8	40	60
DN150/PN16	8	75	115
<b>ASME</b>			
2"/150 lbs	4	40	55
3"/150 lbs	4	65	95
4"/150 lbs	8	45	70
6"/150 lbs	8	85	125
<b>JIS</b>			
10K 50A	4	40	60
10K 80A	8	25	35
10K 100A	8	35	55
10K 100A	8	75	115

## 6.4 Installation i beholder (frit rum)

### 6.4.1 Stavantenne (FMR53)

#### Justering

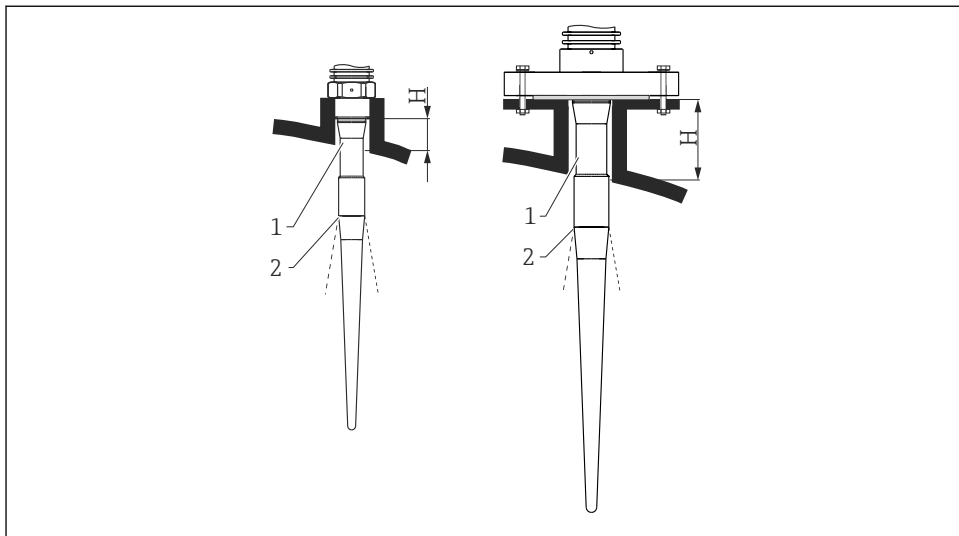
- Juster antennen lodret i forhold til produktfladen.
- En markering på flangen (et sted mellem flangehullerne) eller kraven gør det muligt at justere antennen. Denne markering skal så vidt muligt vendes ind mod tankvæggen.



A0018974

**i** Afhængigt af instrumentudgaven kan markeringen være en cirkel eller to korte parallelle streger.

## Dysemontering



A0016821

### 5 Dysehøjde og diameter for stavantennen (FMR53)

- 1 Inaktiv længde for antennen
- 2 Stråle startes her

Antennelængde	390 mm (15.4 in)	540 mm (21.3 in)
Dysehøjde H	< 100 mm (3.94 in)	< 250 mm (9.84 in)

**i** Den inaktive del (1) af stavantennen skal stikke ud under dysen.

- i** For flanger med PTFE-beklædning: Se bemærkningerne angående montering af beklædte flanger → 22.
- Normalt fungerer PTFE-flangens beklædning også som tætning mellem dysen og instrumentets flange.

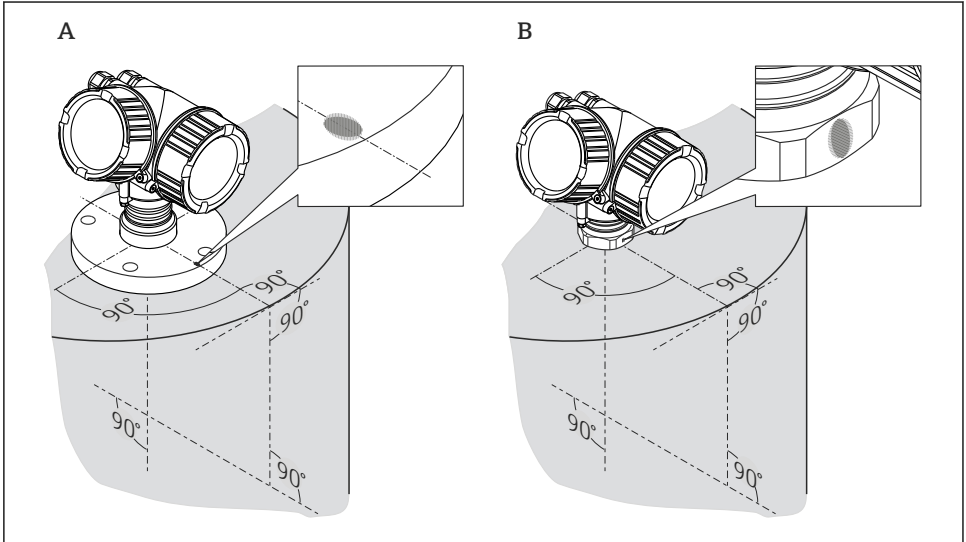
## Gevindtilslutning

- Spænd kun med sekskantmøtrikken.
- Værktøj: 55 mm sekskantnøgle
- Maksimalt tilladt moment:
  - Gevind PVDF: 35 Nm (26 lbf ft)
  - Gevind 316L: 60 Nm (44 lbf ft)

## 6.4.2 Hornantenne (FMR54)

### Justering

- Juster antennen lodret i forhold til produktfladen.
- En markering på flangen (et sted mellem flangehullerne) gør det muligt at justere antennen. Denne markering skal så vidt muligt vendes ind mod tankvæggen.



A0018974

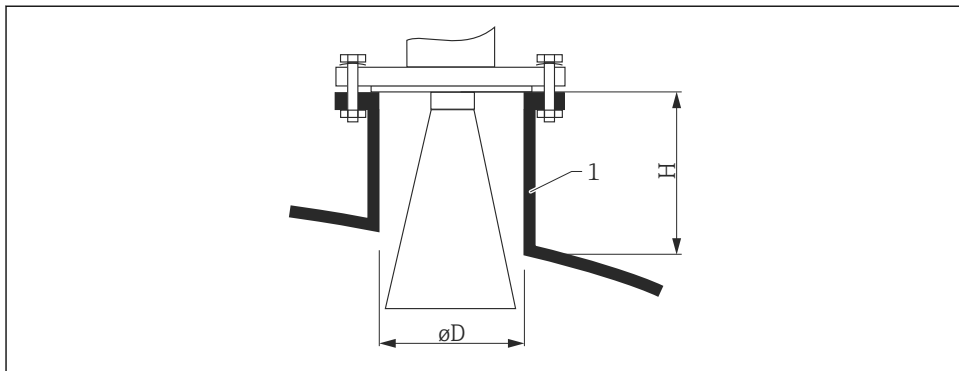


Afhængigt af instrumentudgaven kan markeringen være en cirkel eller to korte parallelle streger.

### Dysemontering

Hornantenne skal stikke ud under dysen; vælg om nødvendigt instrumentudgaven med antenneforlængelse 100 til 400 mm (4 til 16 in)<sup>3)</sup>.

3) Se produktstrukturen: egenskab 610 "Monteret tilbehør", valgmulighed OM, ON, OR, OS.



A0016822

## 6 Dysehøjde og diameter for hornantennen (FMR54)

### 1 Monteringsdyse

Antenne <sup>1)</sup>	Dysediameter $D$	Maks. dysehøjde $H_{max}$ <sup>2)</sup>
BE: 150 mm/6"	146 mm (5.75 in)	185 mm (7.28 in)
BF: 200 mm/8"	191 mm (7.52 in)	268 mm (10.6 in)
BG: 250 mm/10"	241 mm (9.49 in)	360 mm (14.2 in)

- 1) Egenskab 070 i produktstrukturen; antenneudgaverne BC (Horn 80 mm/3") og BD (Horn 100 mm/4") må ikke monteres direkte i tanken. De er kun egnede til anvendelser med omløb og måleskakt.
- 2) , som gælder for antenner uden antenneforlængelse

### Måling fra ydersiden gennem plastvægge

- Dielektrisk konstant for mediet:  $\epsilon_r > 10$
- Brug så vidt muligt antennen 250 mm (10 in).
- Afstanden mellem antennens nederste kant og tanken skal være ca. 100 mm (4 in).
- Undgå så vidt muligt monteringssteder, hvor der kan forekomme kondens eller ophobet materiale.
- Ved udendørs montering skal området mellem antenne og beholder beskyttes mod vejrforholdene.
- Monter ikke eventuelle potentialreflektorer (f.eks. rør) uden for tanken i signalstrålen.

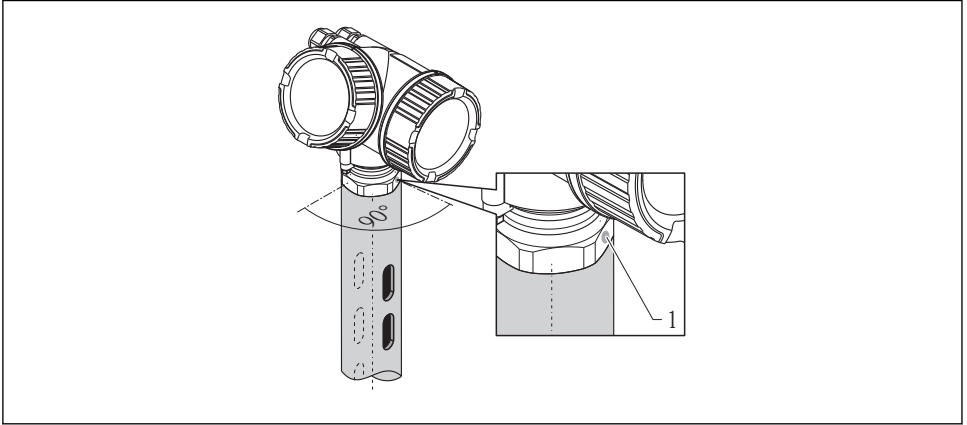
### Egnet tykkelse for tankvæggen

Gennemtrængt materiale	PE	PTFE	PP	Plexiglas
DK / $\epsilon_r$	2.3	2.1	2.3	3.1
Optimal tykkelse	16 mm (0.65 in)	17 mm (0.68 in)	16 mm (0.65 in)	14 mm (0.56 in)

### 6.4.3 Planantenne (FMR54)

Planantennen er kun egnet til måleskaktanvendelser . Den kan ikke bruges til fritrumsanvendelser.

## 6.5 Installation i måleskakt



A0016841

### 7 Installation i måleskakt

#### 1 Markering til antennejustering

- For hornantenne: Juster markeringen, så den vender ind mod måleskaktens spalter.
- Der kræves ingen justering for planantenner.
- Målinger kan uden problemer foretages gennem en åben friløbskugleventil.
- Efter montering kan huset drejes 350° for at lette adgangen til displayet og klemmerummet → 29.

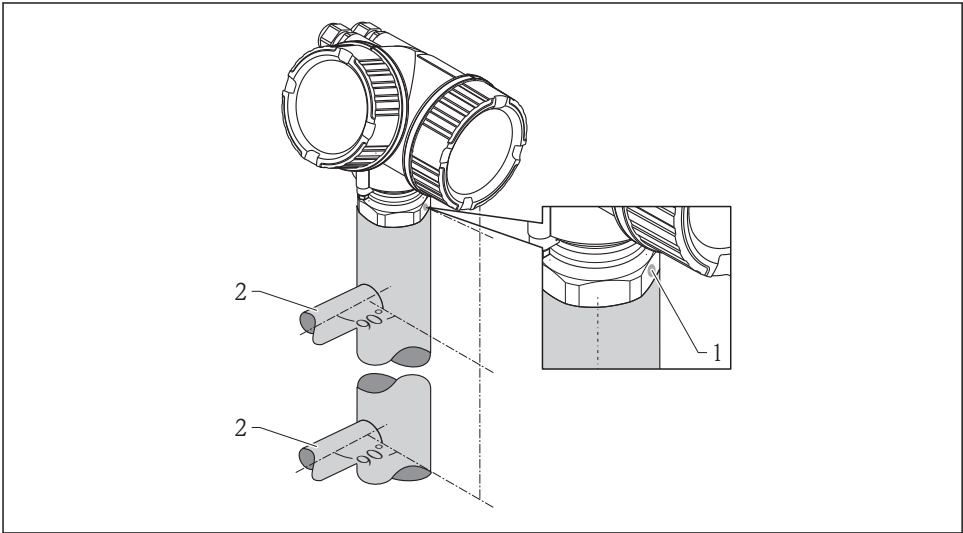
### 6.5.1 Anbefalinger vedrørende måleskakten

- Metal (ingen emaljebelægning; plast på anmodning).
- Konstant diameter.
- Diameter for måleskakt ikke større end antennediameter.
- Diameterforskel mellem hornantenne og indvendig diameter for måleskakten så lille som muligt.
- Svejsesømmen skal være så glat som muligt og på samme akse som spalterne.
- Spalteforskydning 180° (ikke 90°).
- Spaltebredde eller diameter for huller maks. 1/10 af rørdiameter, afgratet. Længde og antal påvirker ikke målingen.
- Vælg så stor en hornantenne som muligt. For mellemstørrelser (f.eks. 180 mm (7 in)) skal den næste større antenne vælges og tilpasses mekanisk (for hornantenner).
- Ved alle overgange (dvs. når der anvendes en kugleventil eller repareres rørsegmenter), må der ikke være mellemrum på over 1 mm (0.04 in).

- Måleskakten skal være glat indvendigt (gennemsnitlig ruhed  $R_z \leq 6.3 \mu\text{m}$  (248  $\mu\text{in}$ )). Brug ekstruderet eller parallelsvejset metalrør. Røret kan forlænges med svejsede flanger eller rørmuffer. Flange og rør skal være korrekt justeret på indersiden.
- Svejs ikke gennem rørvæggen. Indersiden i måleskakten skal forblive glat. Hvis du ved et uheld svejser gennem røret, skal svejsesømmen og alle ujævnheder på indersiden omhyggeligt fjernes og udglattes. Ellers kan der danne sig kraftige interferens-ekkoer, og ophobning af materiale fremmes.
- Ved mindre nominel bredde skal der svejdes flanger på røret, så de gør det muligt at vende røret korrekt (markering vendt mod spalter).

**i** Ydeevnen for Micropilot FMR54 med planantenne afhænger ikke af justeringen eller geometrien for standardmåleskakter. Der kræves ingen særlig justering. Det skal dog sikres, at planantennen installeres lodret i forhold til måleskaktaksen.

## 6.6 Installation i omføring



A0019446

### **8** Installation i omføring

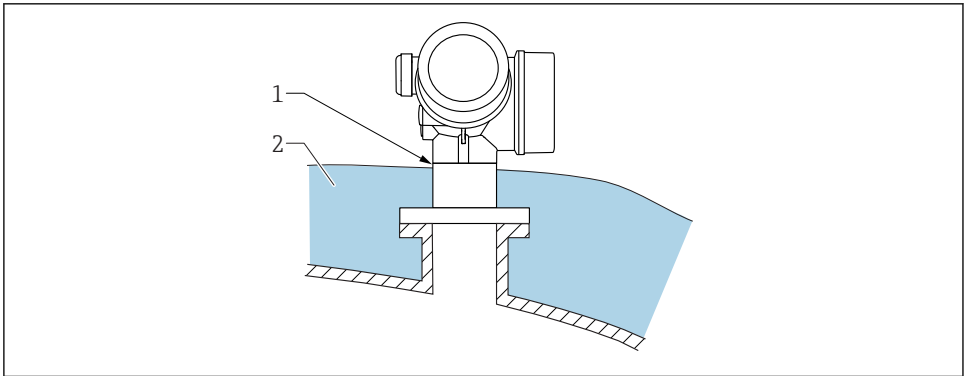
- 1 Markering til antennejustering
- 2 Tankforbindelser

- Juster markeringen, så den sidder lodret ( $90^\circ$ ) i forhold til tankforbindelserne.
- Målinger kan uden problemer foretages gennem en åben friløbskugleventil.
- Efter montering kan huset drejes  $350^\circ$  for at lette adgangen til displayet og klemmerummet  
→ 29.

### 6.6.1 Anbefalinger for omføringsrør

- Metal (ikke plast- eller emaljelægning).
- Konstant diameter.
- Vælg så stor en hornantenne som muligt. For mellemstørrelser (f.eks. 95 mm (3.5 in)) skal den næste større antenne vælges og tilpasses mekanisk (for hornantenner).
- Diameterforskel mellem hornantenne og indvendig diameter for omløbet skal være så lille som muligt.
- Ved alle overgange (dvs. når der anvendes en kugleventil eller repareres rørsegmenter), må der ikke være mellemrum på over 1 mm (0.04 in).
- I området med tankforbindelserne ( $\sim \pm 20$  cm (7.87 in)) skal der forventes nedsat nøjagtighed for målingen.

### 6.7 Beholder med varmeisolerering

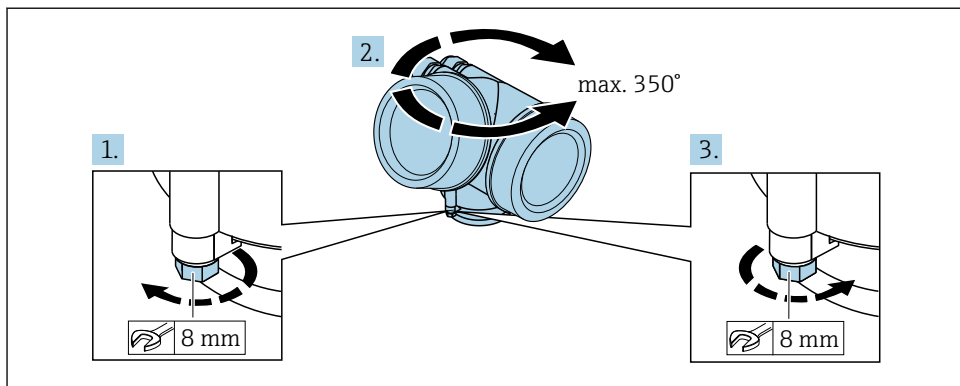


A0032207

Hvis procestemperaturerne er høje, skal instrumentet indsættes i det sædvanlige beholderisoleringsystem (2) for at forhindre, at elektronikken opvarmes som følge af varmeudstråling eller -konvektion. Isoleringen må ikke være højere end instrumentets hals (1).

### 6.8 Drejning af transmitterhuset

For at få lettere adgang til klemmerummet og displaymodulet kan transmitterhuset drejes:

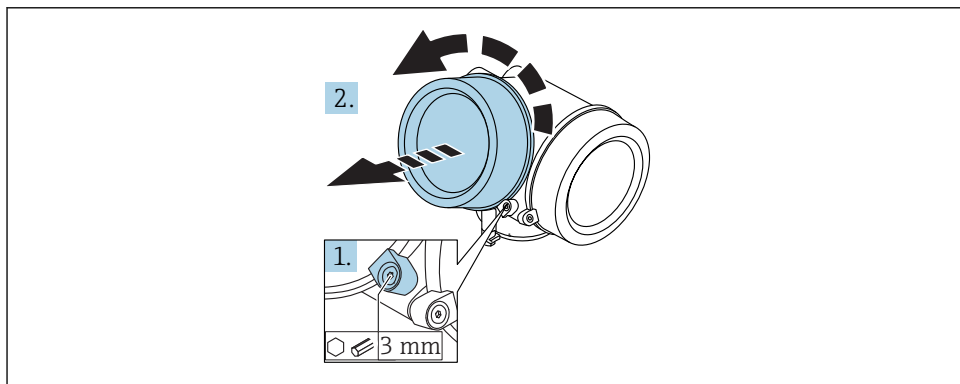


A0032242

1. Skru låseskruen af vha. en fastnøgle.
2. Drej huset i den ønskede retning.
3. Stram låseskruen (1,5 Nm for plasthuse; 2,5 Nm for aluminiumhuse og rustfrie stålhuse).

## 6.9 Drejning af displayet

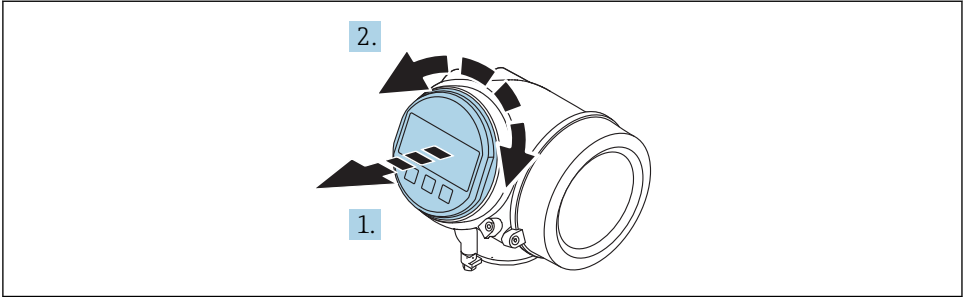
### 6.9.1 Åbning af dæksel



A0021430

1. Løsn skruen på låseklemmen til elektronikhusets dæksel vha. en unbrakonøgle (3 mm), og drej klemmen 90° mod uret.
2. Skru dækslet af, og kontrollér pakningen. Udskift den om nødvendigt.

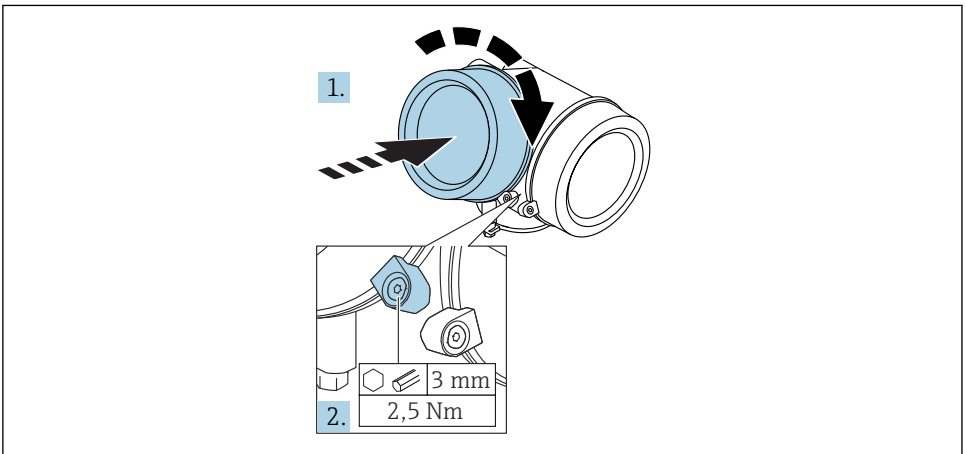
## 6.9.2 Drejning af displaymodulet



A0036401

1. Træk displaymodulet ud med en forsigtig drejebævegelse.
2. Drej displaymodulet til den ønskede position: maks.  $8 \times 45^\circ$  i hver retning.
3. Før det oprullede kabel ind i mellemrummet mellem huset og hovedelektronikmodulet, og slut displaymodulet til elektronikrummet, indtil det går i indhak.

## 6.9.3 Lukning af elektronikrummets dæksel



A0021451

1. Skru elektronikrummets dæksel på igen.
2. Drej låseklemmen  $90^\circ$  med uret, og stram klemmen 2.5 Nm vha. unbrakonøglen (3 mm).

## 6.10 Kontrol efter installation

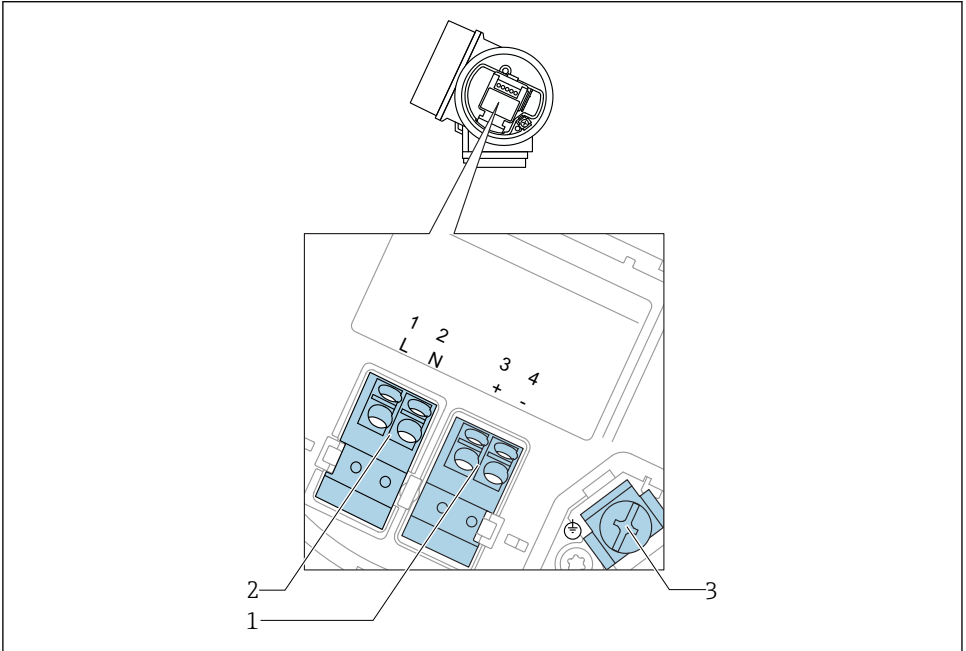
<input type="checkbox"/>	Er instrumentet beskadiget (visuel kontrol)?
<input type="checkbox"/>	Er instrumentet i overensstemmelse med specifikationerne for målepunktet? F.eks.: <ul style="list-style-type: none"><li>▪ Procestemperatur</li><li>▪ Procestryk (se i kapitlet om "Kurver over materiel belastning" i dokumentet "Tekniske oplysninger")</li><li>▪ Omgivende temperatur</li><li>▪ Måleområde</li></ul>
<input type="checkbox"/>	Er målepunktets ID og mærkning korrekt (visuel kontrol)?
<input type="checkbox"/>	Er instrumentet tilstrækkeligt beskyttet mod nedbør og direkte sollys?
<input type="checkbox"/>	Er låseskruerne og låseklemmen spændt sikkert?

## 7 Elektrisk tilslutning

### 7.1 Tilslutningsforhold

#### 7.1.1 Klemmetildeling

**Klemmetildeling 4 ledere: 4-20 mA HART (90 til 253 V<sub>AC</sub>)**



A0036519

#### 9 Klemmetildeling 4 ledere: 4-20 mA HART (90 til 253 V<sub>AC</sub>)

- 1 Tilslutning 4-20 mA HART (aktiv): klemme 3 og 4
- 2 Tilslutning af forsyningspænding: klemme 1 og 2
- 3 Klemme til kabelskærm

**⚠ FORSIGTIG****Til sikring af elektrisk sikkerhed:**

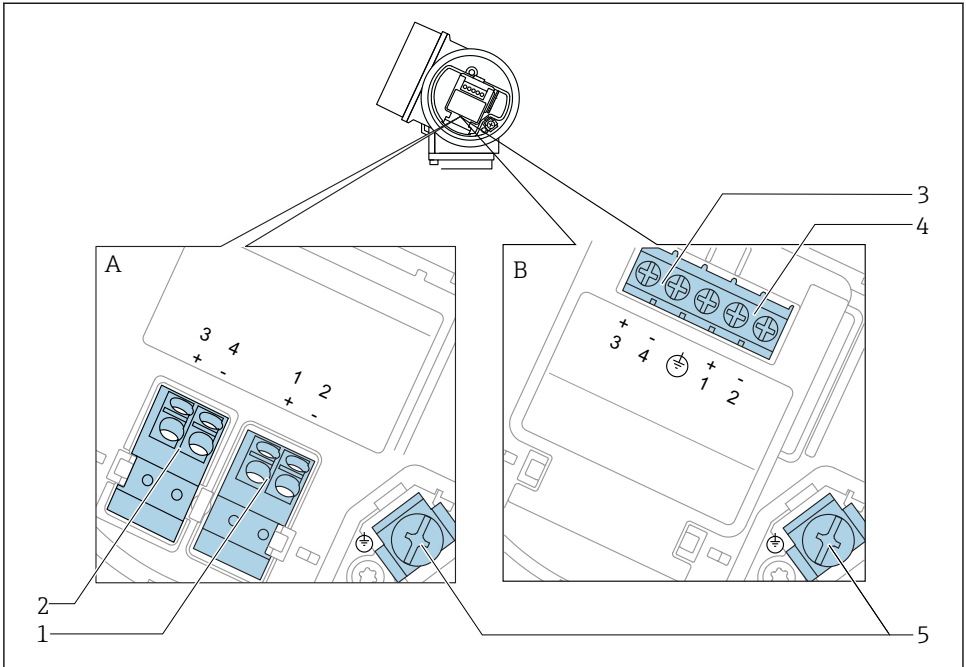
- ▶ Afbryd ikke den beskyttende forbindelse.
- ▶ Afbryd forsyningsspændingen, før du afbryder jordledningen.

**i** Tilslut jordledningen til den interne jordklemme (3), før du tilslutter forsyningsspænding. Tilslut om nødvendigt potentialudligningsledningen til den eksterne jordklemme.

**i** Sikring af elektromagnetisk kompatibilitet (EMC): **Undgå** at forbinde enheden til jord via forsyningskablets jordleder. I stedet skal den funktionelle jordforbindelse også tilsluttes til procestilslutningen (flange- eller gevindtilslutning) eller til den eksterne jordklemme.

**i** Der skal installeres en lettilgængelig el-afbryder i nærheden af enheden. El-afbryderen skal afmærkes som afbryder for instrumentet (IEC/EN61010).

## Klemmetildeling PROFIBUS PA/FOUNDATION Fieldbus

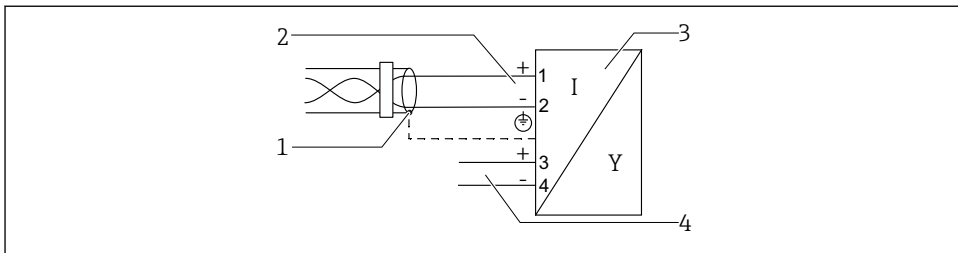


A0036500

### 10 Klemmetildeling PROFIBUS PA/FOUNDATION Fieldbus

- A Uden integreret overspændingsbeskyttelse  
 B Med integreret overspændingsbeskyttelse
- 1 Tilslutning PROFIBUS PA / FOUNDATION Fieldbus: klemme 1 og 2, uden integreret overspændingsbeskyttelse
  - 2 Tilslutning af afbryderudgang (brudt kollektor): klemme 3 og 4, uden integreret overspændingsbeskyttelse
  - 3 Tilslutning af afbryderudgang (brudt kollektor): klemme 3 og 4, med integreret overspændingsbeskyttelse
  - 4 Tilslutning PROFIBUS PA / FOUNDATION Fieldbus: klemme 1 og 2, med integreret overspændingsbeskyttelse
  - 5 Klemme til kabelskærm

## Blokdiagram PROFIBUS PA/FOUNDATION Fieldbus



A0036530

### 11 Blokdiagram PROFIBUS PA/FOUNDATION Fieldbus

- 1 Kabelskærm; overhold specifikationer for kabel
- 2 Tilslutning PROFIBUS PA / FOUNDATION Fieldbus
- 3 Måleinstrument
- 4 Afbryderudgang (brudt kollektor)

### 7.1.2 Instrumentstik



For versionerne med fieldbus-stik (M12 eller 7/8") kan signallinjen tilsluttes uden at åbne huset.

#### Bentildeling for M12-stikket

<p style="text-align: right;">A0011175</p>	Ben	Betydning
	1	Signal +
	2	Ikke tilsluttet
	3	Signal -
	4	Jordforbindelse

#### Bentildeling for 7/8"-stikket

<p style="text-align: right;">A0011176</p>	Ben	Betydning
	1	Signal -
	2	Signal +
	3	Ikke tilsluttet
	4	Skærm

### 7.1.3 Forsyningsspænding

#### PROFIBUS PA, FOUNDATION Fieldbus

"Strømforsyning; udgang" <sup>1)</sup>	"Godkendelse" <sup>2)</sup>	Klemmespænding
E: 2 ledere; FOUNDATION Fieldbus, afbryderudgang G: 2 ledere; PROFIBUS PA, afbryderudgang	<ul style="list-style-type: none"> <li>▪ Ikke-Ex</li> <li>▪ Ex nA</li> <li>▪ Ex nA(ia)</li> <li>▪ Ex ic</li> <li>▪ Ex ic(ia)</li> <li>▪ Ex d(ia) / XP</li> <li>▪ Ex ta/DIP</li> <li>▪ CSA GP</li> </ul>	9 til 32 V <sup>3)</sup>
	<ul style="list-style-type: none"> <li>▪ Ex ia/IS</li> <li>▪ Ex ia + Ex d(ia) / IS + XP</li> </ul>	9 til 30 V <sup>3)</sup>

1) Egenskab 020 i produktstrukturen

2) Egenskab 010 i produktstrukturen

3) Indgangsspændinger på op til 35 V vil ikke ødelægge instrumentet.

<b>Polaritetsfølsom</b>	Nej
<b>FISCO-/FNICO-kompatibel iht. IEC 60079-27</b>	Ja

### 7.1.4 Overspændingsbeskyttelse

Hvis måleinstrumentet bruges til niveaumåling i brandfarlige væsker, der kræver brug af overspændingsbeskyttelse iht. DIN EN 60079-14, standard for testprocedurer 60060-1 (10 kA, puls 8/20 µs), skal der installeres et modul til overspændingsbeskyttelse.

#### Modul til integreret overspændingsbeskyttelse

Der fås et integreret overspændingsbeskyttelsesmodul både til 2-leder-HART-, PROFIBUS PA- og FOUNDATION Fieldbus-instrumenter.

Produktstruktur: Egenskab 610 "monteret tilbehør", mulighed NA "overspændingsbeskyttelse".

Tekniske data	
Modstand pr. kanal	2 × 0,5 Ω maks.
Grænse-jævnspænding	400 til 700 V
Grænse-impulsspænding	< 800 V
Kapacitans ved 1 MHz	< 1,5 pF
Nominel stop-impulsspænding (8/20 µs)	10 kA

#### Eksternt modul til overspændingsbeskyttelse

HAW562 eller HAW569 fra Endress+Hauser er egnet som eksternt overspændingsbeskyttelse.

## 7.2 Tilslutning af måleinstrumentet

### ⚠ ADVARSEL

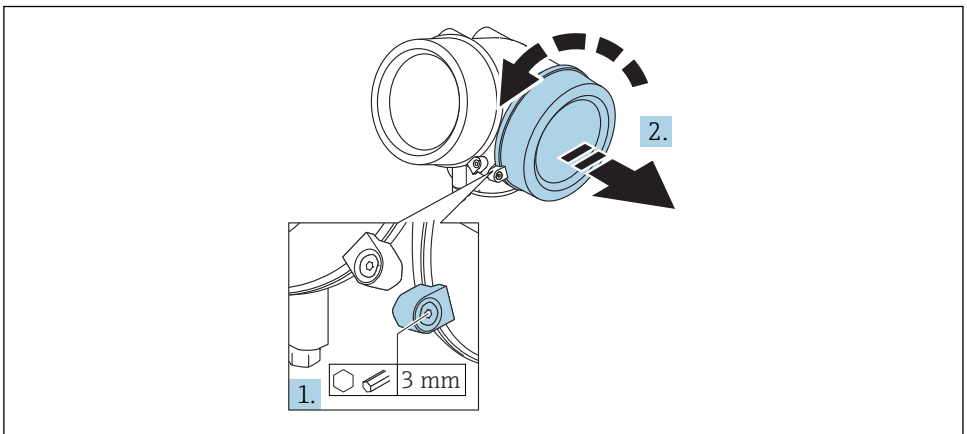
#### Eksplosionsfare!

- ▶ Overhold de gældende nationale standarder.
- ▶ Følg specifikationerne i sikkerhedsanvisningerne (XA).
- ▶ Brug kun de angivne kabelforskrninger.
- ▶ Kontrollér, at strømforsyningen stemmer overens med oplysningerne på typeskiltet.
- ▶ Sluk for strømforsyningen, før instrumentet tilsluttes.
- ▶ Før aktivering af strømforsyningen sluttes potentialudligningsledningen til den ydre jordklemme.

#### Påkrævede værktøjer/tilbehør:

- For instrumenter med dæksellås: unbrakonøgle AF3
- Ledningsstripper
- Ved brug af snoede kabler: Kun ét terminalrør for hver leder, der skal tilsluttes.

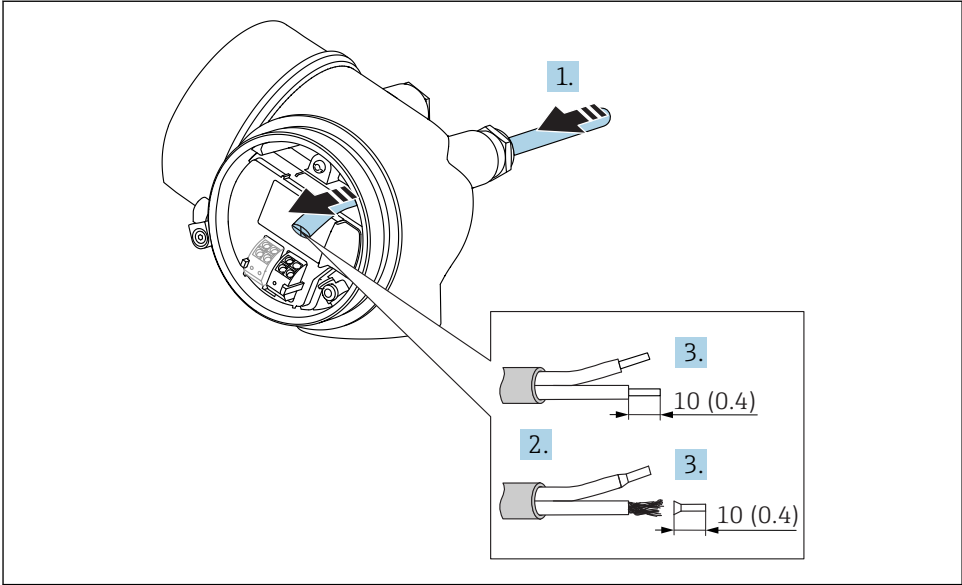
### 7.2.1 Åbning af tilslutningsrummets dæksel



A0021490

1. Løsn skruen på låseklemmen til elektronikhusets dæksel vha. en unbrakonøgle (3 mm), og drej klemmen 90° med uret.
2. Skru bagefter tilslutningsrummets dæksel af, og kontrollér pakningen. Udskift den om nødvendigt.

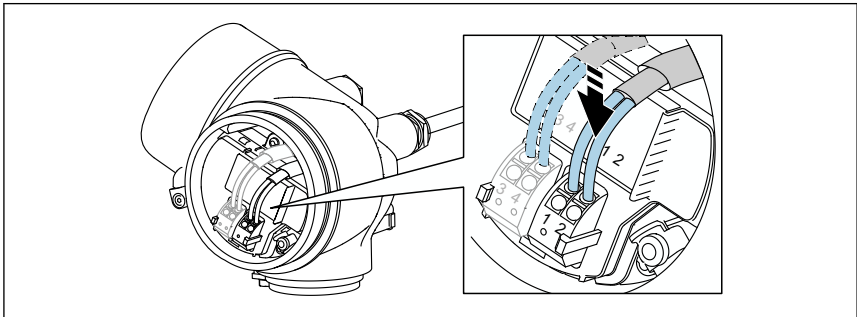
## 7.2.2 Tilslutning



A0036418

12 Mål: mm (in)

1. Skub kablet gennem kabelindgangen. Fjern ikke tætningsringen fra kabelindgangen. På den måde opnås der en tæt tætning.
2. Fjern kabelgennemføringen.
3. Strip kablet over en længde på 10 mm (0.4 in). Ved snoede kabler skal der også monteres rørringe.
4. Spænd kabelforskringerne fast.
5. Tilslut kablet til de korrekte klemmer.

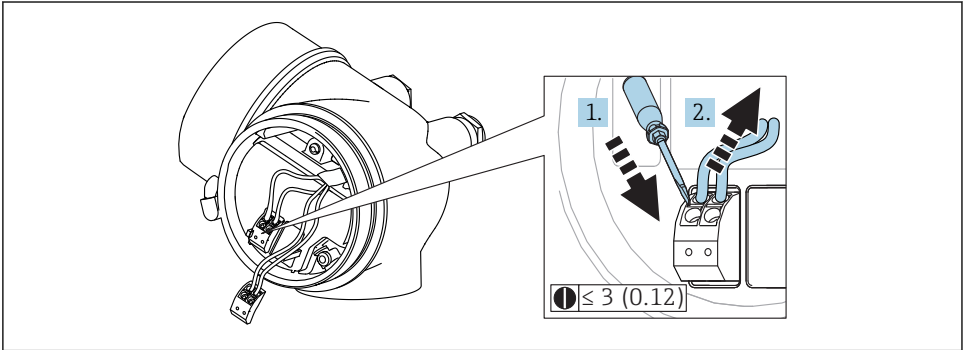


A0036682

6. Ved brug af skærmede kabler: Slut kabelskærmen til jordklemmen.

### 7.2.3 Plug-in-fjederklemmer

I tilfælde af instrumenter uden integreret overspændingsbeskyttelse sker elektrisk tilslutning via plug-in-fjederklemmer. Stive ledere eller fleksible ledere med terminalrør kan indsættes direkte i klemmen uden brug af løftestand og giver automatisk kontakt.



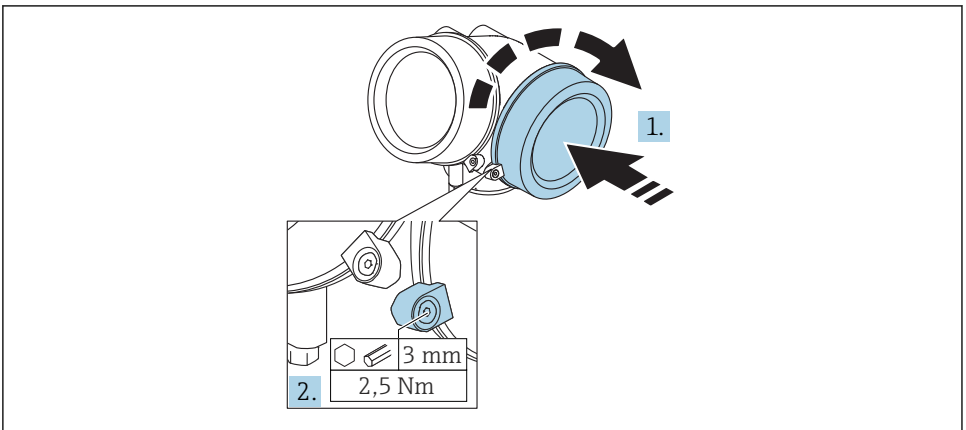
A0013661

13 Mål: mm (in)

Sådan fjernes kabler fra klemmen:

1. Brug en skruetrækker med flad klinge  $\leq 3$  mm til at trykke ned på åbningen mellem de to klemmehuller,
2. mens kabelenden samtidig trækkes ud af klemmen.

### 7.2.4 Lukning af dæksel til tilslutningsrum



A0021491

1. Skru tilslutningsrummets dæksel på igen.

2. Drej låseklemmen 90 ° mod uret, og stram klemmen igen med 2.5 Nm (1.84 lbf ft) vha. unbrakonøglen (3 mm).

## 7.3 Kontrol efter tilslutning

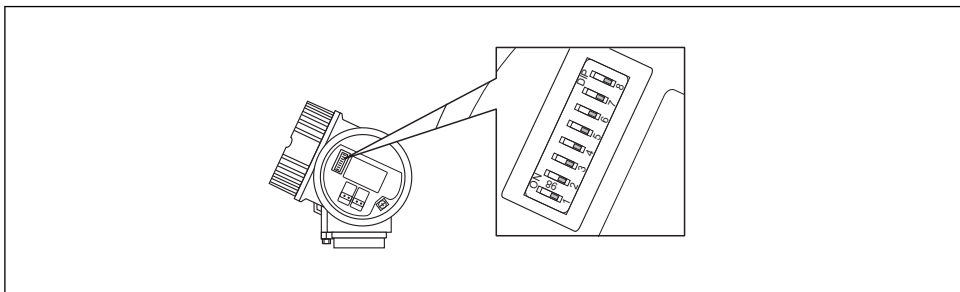
<input type="checkbox"/>	Er instrumentet eller kablet ubeskadiget (visuel kontrol)?
<input type="checkbox"/>	Er kablerne i overensstemmelse med kravene?
<input type="checkbox"/>	Har kablerne tilstrækkelig trækaflastning?
<input type="checkbox"/>	Er alle kabelforskriningerne installeret, sikkert fastspændt og korrekt tætnet?
<input type="checkbox"/>	Stemmer forsyningsspændingen overens med specifikationerne på typeskiltet?
<input type="checkbox"/>	Er klemmetildelingen korrekt?
<input type="checkbox"/>	Hvis påkrævet: Er der etableret beskyttende jordtilslutning?
<input type="checkbox"/>	Hvis der er tilsluttet forsyningsspænding: Er instrumentet klar til brug, og vises der værdier på displaymodulet?
<input type="checkbox"/>	Er alle dæksler på husene monteret og sikkert fastspændt?
<input type="checkbox"/>	Er låseklemmen fastspændt korrekt?

# 8 Integration i et PROFIBUS-netværk

## 8.1 Oversigt over enheds-databasefilerne (GSD)

Producent-ID	17 (0x11)
Ident.-nummer	0x1559
Profilversion	3,02
GSD-fil	Information og filer under:
GSD-filversion	<ul style="list-style-type: none"> <li>▪ <a href="http://www.endress.com">www.endress.com</a></li> <li>▪ <a href="http://www.profibus.org">www.profibus.org</a></li> </ul>

## 8.2 Indstil instrumentadresse



A0015686

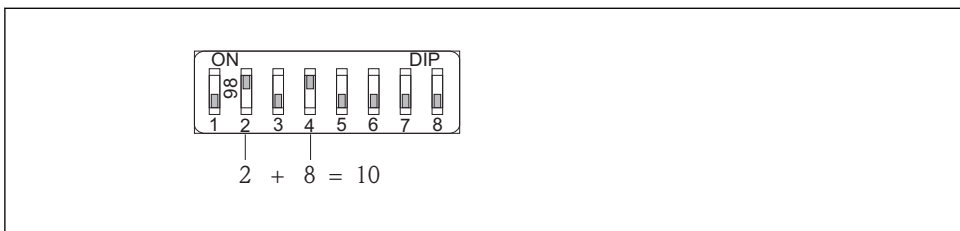
14 Adresseskiiftene i klemmerum

### 8.2.1 Hardwareadressering

1. Indstil afbryder 8 til "OFF".
2. Definer adressen med afbryder 1 til 7 i henhold til tabellen nedenfor.

Adresseændringen træder i kraft efter 10 sekunder. Instrumentet genstarter automatisk.

Afbryder	1	2	3	4	5	6	7
Værdi i position "ON"	1	2	4	8	16	32	64
Værdi i position "OFF"	0	0	0	0	0	0	0



A0015902

15 Eksempel på hardware-adressering: Afbryder 8 er i positionen "OFF"; afbryder 1 til 7 definerer adressen.

### 8.2.2 Softwareadressering

1. Indstil afbryder 8 til "ON".
2. Instrumentet genstarter automatisk. Adressen forbliver den samme som før (fabriksindstilling: 126).
3. Indstil den påkrævede adresse via betjeningsmenuen: Setup → Device address



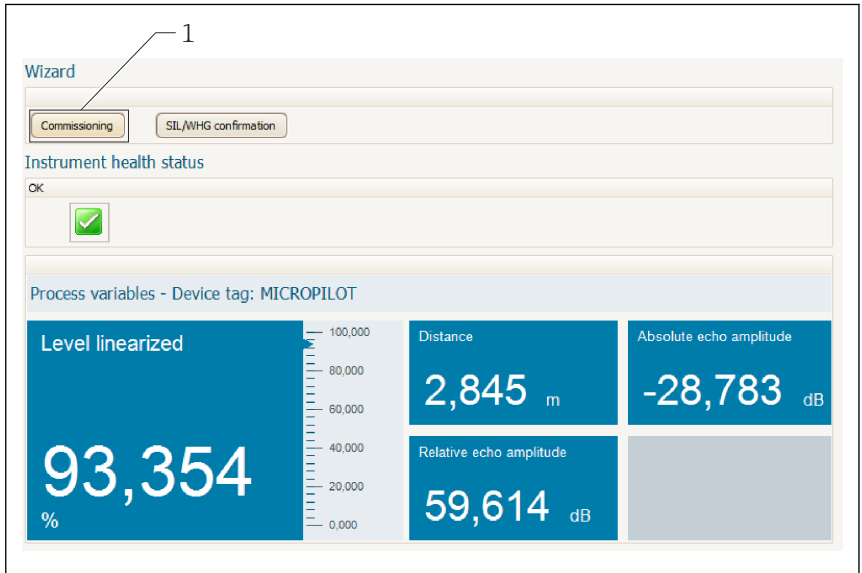
A0015903

- 16 Eksempel på softwareadressering; afbryder 8 er i positionen "ON"; adressen er defineret i betjeningsmenuen (Setup → Device address)

## 9 Ibrugtagning via guide

Der findes en guide, som kan guide brugeren gennem den første opsætning, i FieldCare og DeviceCare <sup>4)</sup>.

1. Slut instrumentet til FieldCare eller DeviceCare (yderligere oplysninger kan findes i kapitlet "Betjeningsmuligheder" i betjeningsvejledningen).
2. Åbn instrumentet i FieldCare eller DeviceCare.
  - ↳ Instrumentets kontrolpanel (startside) vises:



A0027720

1 Guiden kan åbnes med knappen "Commissioning".

3. Klik på "Commissioning" for at åbne guiden.
4. Indtast eller vælg den relevante værdi for hver parameter. Disse værdier skrives øjeblikkeligt til enheden.
5. Klik på "Next" for at skifte til næste side.
6. Klik på "End of sequence" for at lukke guiden efter afslutning af den sidste side.



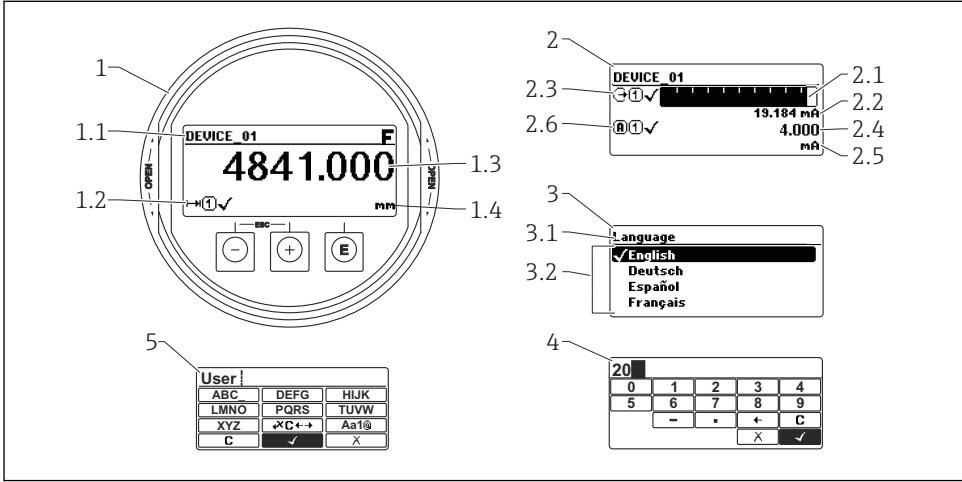
Hvis guiden annulleres, før alle nødvendige parametre er blevet indstillet, er instrumentet muligvis i udefineret tilstand. Det anbefales at nulstille til standardindstillingerne i så fald.

4) DeviceCare. Den kan hentes på [www.software-products.endress.com](http://www.software-products.endress.com). Download kræver registrering i Endress +Hauser-softwareportalen.

## 10 Ibrugtagning (via betjeningsmenu)

### 10.1 Display- og betjeningsmodul

#### 10.1.1 Displayets udseende









A0012.635

#### 17 Display- og betjeningsmodulets udseende ved betjening på stedet

- 1 Display med målt værdi (1 værdi maks. størrelse)
  - 1.1 Toplinje med tag og fejlsymbol (hvis der findes en aktiv fejl)
  - 1.2 Symboler for målt værdi
  - 1.3 Målt værdi
  - 1.4 Enhed
- 2 Display med målt værdi (1 søjle + 1 værdi)
  - 2.1 Søjle for målt værdi 1
  - 2.2 Målt værdi 1 (inklusive enhed)
  - 2.3 Målte symboler for målt værdi 1
  - 2.4 Målt værdi 2
  - 2.5 Enhed for målt værdi 2
  - 2.6 Målte symboler for målt værdi 2
- 3 Visning af en parameter (her: en parameter med valgliste)
  - 3.1 Toplinje med parameternavn og fejlsymbol (hvis der findes en aktiv fejl)
  - 3.2 Valgliste;  markerer den aktuelle parameterværdi.
- 4 Indtastningsskema for tal
- 5 Indtastningsskema for alfanumeriske tegn og specialtegn

## 10.1.2 Betjeningslementer

Tast	Betydning
 A0018330	<p><b>Minus-tast</b></p> <p><i>I menu, undermenu</i> Flytter valgbjælken opad i en valgliste.</p> <p><i>I tekst- og tal-editor</i> Flytter valgbjælken til venstre (tilbage) i inputmasken.</p>
 A0018329	<p><b>Plus-tast</b></p> <p><i>I menu, undermenu</i> Flytter valgbjælken nedad i en valgliste.</p> <p><i>I tekst- og tal-editor</i> Flytter valgbjælken til højre (fremad) i inputmasken.</p>
 A0018328	<p><b>Enter-tast</b></p> <p><i>I display med målt værdi</i></p> <ul style="list-style-type: none"> <li>Når du trykker kort på tasten, åbnes betjeningsmenuen.</li> <li>Når du trykker på tasten i 2 s, åbnes genvejsmenuen.</li> </ul> <p><i>I menu, undermenu</i></p> <ul style="list-style-type: none"> <li>Når du trykker kort på tasten Åbnes den valgte menu, undermenu eller parameter.</li> <li>Når du trykker på tasten 2 s for parameter: Hvis den findes, åbnes hjælpe teksten til parameterens funktion.</li> </ul> <p><i>I tekst- og tal-editor</i></p> <ul style="list-style-type: none"> <li>Når du trykker kort på tasten           <ul style="list-style-type: none"> <li>Åbnes den valgte gruppe.</li> <li>Udføres den valgte handling.</li> </ul> </li> <li>Når du trykker på tasten i 2 s, bekræftes den redigerede parameterværdi.</li> </ul>
 A0032909	<p><b>Escape-tastkombination (tryk samtidig på tasterne)</b></p> <p><i>I menu, undermenu</i></p> <ul style="list-style-type: none"> <li>Når du trykker kort på tasten           <ul style="list-style-type: none"> <li>Afslutter det aktuelle menuniveau og går til det næste, højere niveau.</li> <li>Hvis en hjælpe tekst er åbnet, lukkes hjælpe teksten for parameteren.</li> </ul> </li> <li>Når du trykker på tasten i 2 s, går du tilbage til displayet med den målte værdi ("startpositionen").</li> </ul> <p><i>I tekst- og tal-editor</i> Lukker tekst- eller tal-editoren uden at anvende ændringer.</p>
 A0032910	<p><b>Minus/Enter-tastkombination (tryk og hold tasterne nede samtidig)</b></p> <p>Reducerer kontrasten (lysere indstilling).</p>
 A0032911	<p><b>Plus/Enter-tastkombination (tryk og hold tasterne nede samtidig)</b></p> <p>Øger kontrasten (mørkere indstilling).</p>


### 10.1.3 Åbning af genvejsmenuen

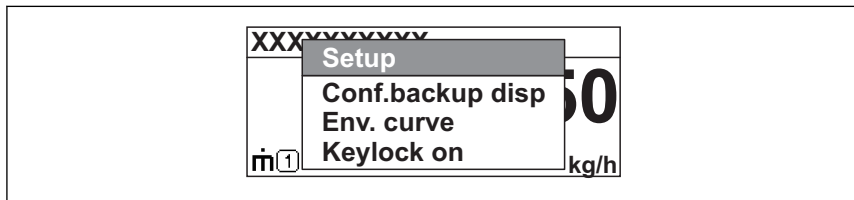
Ved hjælp af genvejsmenuen kan brugeren hurtigt åbne følgende menuer direkte fra betjeningsdisplayet:

- Setup
- Conf. backup disp.
- Env. curve
- Keylock on


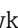
#### Åbning og lukning af genvejsmenuen

Brugeren står i betjeningsdisplayet..



1. Tryk på  i 2 s.
  - ↳ Genvejsmenuen åbnes.



A0033110-DA

2. Tryk på  +  samtidig.
  - ↳ Genvejsmenuen lukkes, og betjeningsdisplayet vises.

#### Åbning af menuen via genvejsmenuen

1. Åbn genvejsmenuen.
2. Tryk på  for at gå til den ønskede menu.
3. Tryk på  for at bekræfte valget.
  - ↳ Den valgte menu åbnes.


## 10.2 Betjeningsmenu

Parameter/undermenu	Betydning	Beskrivelse
Language <sup>1)</sup>	Definerer betjeningssproget for visningen på stedet.	BA01126F (FMR53/FMR54, PROFIBUS PA)
Setup	Når alle opsætningsparametre har fået tildelt passende værdier, er målingen som regel komplet konfigureret.	
Setup → Mapping	Undertrykkelse af interferensekko	
Setup → Advanced setup	Indeholder yderligere undermenuer og parametre: <ul style="list-style-type: none"> <li>▪ til tilpasning af instrumentet til særlige måleforhold.</li> <li>▪ til behandling af den målte værdi (skalering, linearisering).</li> <li>▪ til konfiguration af udgangssignalet.</li> </ul>	
Diagnostics	Indeholder de vigtigste parametre, som er nødvendige for registrering og analyse af driftsfejl.	
Expert <sup>2)</sup>	Indeholder alle enhedens parametre (inklusive dem, som allerede findes i en af de ovenstående undermenuer). Denne menu er organiseret i henhold til instrumentets funktionsblokke.	GP01018F/00/DE (Beskrivelse af instrumentparametre, FMR5x, PROFIBUS PA)

- 1) Ved betjening via betjeningsværktøjer (f.eks. FieldCare) kan parameteren "Language" findes ved "Setup → Advanced Setup → Display"
- 2) Der skal altid bruges en adgangskode til at åbne menuen "Expert". Hvis der ikke er defineret en kundespecifik adgangskode, skal "0000" indtastes.

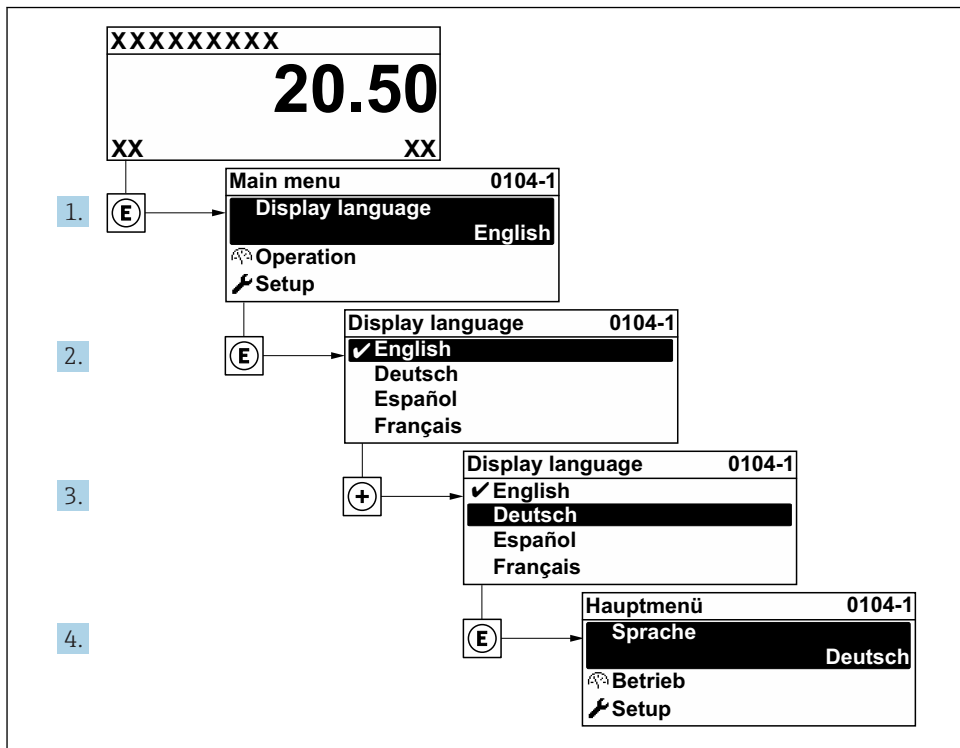
## 10.3 Oplåsning af instrumentet

Hvis instrumentet er låst, skal det låses op, før målingen kan konfigureres.

 Yderligere oplysninger kan findes i instrumentets betjeningsvejledning: BA01126F (FMR53/FMR54, PROFIBUS PA)

## 10.4 Indstilling af betjeningsprog

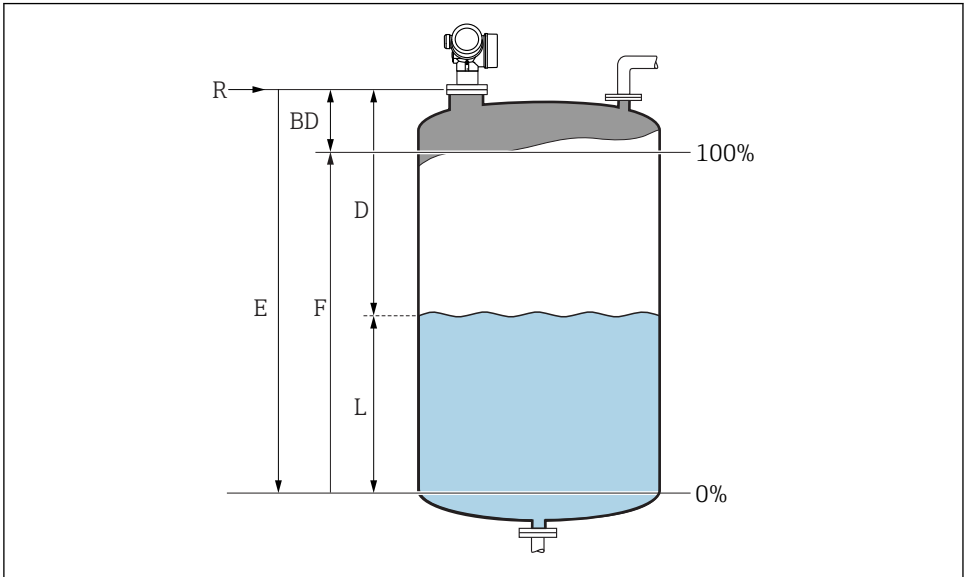
Fabriksindstilling: engelsk eller bestilt lokalt sprog



A0029420

 18 Brug af eksempel med lokalt display

## 10.5 Konfiguration af en niveaumåling



1. **Setup → Tag description**
  - ↳ Indtast tag for målepunkt.
2. **Setup → Device address**
  - ↳ Indtast instrumentets busadresse (kun i tilfælde af softwareadressering).
3. **Setup → Distance unit**
  - ↳ Vælg afstandsenhed.
4. **Setup → Tank type**
  - ↳ Vælg beholdertype.
5. **Setup → Tube diameter** (kun for "Tank type" = "Bypass/pipe")
  - ↳ Indtast måleskaktens eller omføringens diameter.
6. **Setup → Medium group**
  - ↳ Angiv mediegruppe ("Water based": DC>4 eller "Others": DC>1,9)
7. **Setup → Empty calibration**
  - ↳ Indtast tom afstand E (afstand fra referencepunkt R til niveauet 0 %) <sup>5)</sup>.

5) Hvis måleområdet kun dækker den øverste del af tanken eller siloen ( $E \ll$  tank-/silohøjde), skal den faktiske tank- eller silohøjde indtastes i parameteren "Setup → Advanced Setup → Level → Tank/silo height". Hvis der er en udgangskonus, skal tank- eller silohøjden ikke justeres, da E normalt ikke er  $\ll$  tank-/silohøjde i disse anvendelser.

**8. Setup → Full calibration**

↳ Indtast fuld afstand F (afstand fra niveauet 0 % til 100 %).

**9. Setup → Level**

↳ Angiver det målte niveau L.

**10. Setup → Distance**

↳ Angiver den målte afstand fra referencepunktet R til niveauet L.

**11. Setup → Signal quality**

↳ Angiver det evaluerede niveau-ekkos kvalitet.

**12. Setup → Mapping → Confirm distance**


↳ Sammenhold den afstand, der er angivet på displayet, med den faktiske afstand for at starte optagelsen af en interferensekko-oversigt.

**13. Setup → Advanced setup → Level → Level unit**

↳ Vælg niveaueenhed: %, m, mm, ft, in (fabriksindstilling: %)

 Instrumentets svartid forhåndsindstilles med parameteren **Tank type**. Forbedret indstilling er muligt i undermenuen **Advanced setup**.

## 10.6 Brugerspecifikke anvendelser

 Detaljer om indstilling af parametrene for brugerspecifikke applikationer finder du i den separate dokumentation:  
BA01126F (Betjeningsvejledning, FMR53/FMR54, PROFIBUS PA)

 Undermenuen **Expert** kan findes i:  
GP01018F/00/EN (Beskrivelse af instrumentparametre, FMR5x, PROFIBUS PA)









71422132

[www.addresses.endress.com](http://www.addresses.endress.com)

---