

# Краткое руководство по эксплуатации Nivotester FTL325N, трехканальный

Вибрационный  
Детектор уровня с входом NAMUR для  
подключения любого датчика NAMUR



Ниже приведено краткое руководство по эксплуатации; оно не заменяет руководство по эксплуатации, относящееся к прибору.

Детальная информация по прибору содержится в руководстве по эксплуатации и прочих документах:  
Версии, доступные для всех приборов:

- Интернет: [www.endress.com/deviceviewer](http://www.endress.com/deviceviewer)
- Смартфон/планшет: *Endress+Hauser Operations App*



A0023555

# Содержание

<b>1</b>	<b>О настоящем документе</b>	<b>3</b>
1.1	Символы	3
<b>2</b>	<b>Основные указания по технике безопасности</b>	<b>5</b>
2.1	Требования к персоналу	5
2.2	Назначение	5
2.3	Техника безопасности на рабочем месте	5
2.4	Эксплуатационная безопасность	5
2.5	Безопасность изделия	6
<b>3</b>	<b>Приемка и идентификация изделия</b>	<b>6</b>
3.1	Приемка	6
3.2	Идентификация изделия	6
3.3	Хранение, транспортировка	8
<b>4</b>	<b>Монтаж</b>	<b>8</b>
4.1	Условия монтажа	8
4.2	Монтаж измерительного прибора	9
4.3	Проверка после монтажа	11
<b>5</b>	<b>Электрическое подключение</b>	<b>12</b>
5.1	Условия подключения	12
5.2	Подключение измерительного прибора	12
5.3	Специальные инструкции по подключению	15
5.4	Обеспечение степени защиты	16
5.5	Проверка после подключения	16
<b>6</b>	<b>Опции управления</b>	<b>16</b>
6.1	Концепция управления	16
6.2	Открытие передней панели	17
6.3	Элементы индикации	17
6.4	Элементы управления	18
<b>7</b>	<b>Ввод в эксплуатацию</b>	<b>18</b>
7.1	Функциональная проверка	18
7.2	Настройка функций	19

## 1 О настоящем документе

### 1.1 Символы

#### 1.1.1 Символы техники безопасности



Этот символ предупреждает об опасной ситуации. Если не предотвратить такую ситуацию, она приведет к серьезной или смертельной травме.



Этот символ предупреждает об опасной ситуации. Если не предотвратить эту ситуацию, она может привести к серьезной или смертельной травме.

**⚠ ВНИМАНИЕ**

Этот символ предупреждает об опасной ситуации. Если не предотвратить эту ситуацию, она может привести к травме легкой или средней степени тяжести.


**УВЕДОМЛЕНИЕ**

Этот символ содержит информацию о процедурах и других данных, которые не приводят к травмам.


**1.1.2 Электротехнические символы**

 Заземление

Заземленный зажим, который заземляется через систему заземления.


 Защитное заземление (PE)


Клеммы заземления, которые должны быть подсоединены к заземлению перед выполнением других соединений. Клеммы заземления расположены на внутренней и наружной поверхностях прибора.

 Выход

 Вход

 Неисправность


 Отсутствие неисправностей

 Сигнал предела

**Светодиодные индикаторы (LED)**

 Светодиод не горит


 Светодиод горит


 Светодиод мигает

**1.1.3 Описание информационных символов и графических обозначений**

 Рекомендация

Указывает на дополнительную информацию.

 Ссылка на документацию

 Ссылка на другой раздел

 1,  2,  3 Серия шагов

**A, B, C ...** Вид

 Взрывоопасная зона

 Безопасная зона (невзрывоопасная зона)

## 2 Основные указания по технике безопасности

### 2.1 Требования к персоналу

Для выполнения возложенных на него задач, например ввода в эксплуатацию и технического обслуживания, персонал должен соответствовать перечисленным ниже требованиям.

- ▶ Обученные специалисты должны обладать квалификацией, соответствующей конкретным функциям и задачам.
- ▶ Персонал должен получить разрешение на выполнение данных работ от руководства предприятия.
- ▶ Должен быть осведомлен о действующих нормах национального законодательства.
- ▶ Сотрудники должны прочитать и усвоить инструкции, приведенные в руководстве и сопроводительной документации.
- ▶ Персонал должен следовать инструкциям и соблюдать общие правила.

### 2.2 Назначение

- Прибор Nivotester FTL325N с искробезопасными входами NAMUR (МЭК/EN 60947-5-6) следует подключать только к пригодным для этой цели датчикам.
- При некорректном использовании прибор может представлять опасность.
- Используйте только инструменты, изолированные от земли.
- Используйте только оригинальные запасные части.

#### 2.2.1 Использование не по назначению

Изготовитель не несет ответственности за повреждения, вызванные неправильным использованием или использованием прибора не по назначению.

Отклонение условий применения от нормы может повлиять на уровень защиты. В этом случае корректное функционирование прибора не гарантируется.

### 2.3 Техника безопасности на рабочем месте

При работе с прибором необходимо соблюдать следующие правила.

- ▶ В соответствии с федеральным/национальным законодательством персонал должен использовать средства индивидуальной защиты.

### 2.4 Эксплуатационная безопасность

Опасность несчастного случая!

- ▶ Эксплуатируйте только такой прибор, который находится в надлежащем техническом состоянии, без ошибок и неисправностей.
- ▶ Ответственность за работу прибора без помех несет оператор.

#### Модификация прибора

Несанкционированное изменение конструкции прибора запрещено и может представлять непредвиденную опасность.

- ▶ Если, несмотря на все вышеизложенное, требуется внесение изменений в конструкцию прибора, обратитесь в компанию Endress+Hauser.

## Ремонт

Условия длительного обеспечения эксплуатационной безопасности и надежности:

- ▶ выполняйте ремонт прибора только в том случае, если это явно разрешено;
- ▶ соблюдайте федеральное/национальное законодательство в отношении ремонта электрических приборов;
- ▶ используйте только оригинальные запасные части и комплектующие производства компании Endress+Hauser.

## 2.5 Безопасность изделия

Этот прибор был разработан и испытан в соответствии с современными стандартами эксплуатационной безопасности и в соответствии с передовой инженерной практикой. Прибор поставляется производителем в пригодном для безопасной эксплуатации состоянии.

### 2.5.1 Маркировка CE

Прибор соответствует всем нормативным требованиям применимых директив ЕС. Эти требования перечислены в декларации соответствия ЕС вместе с применимыми стандартами. Компания Endress+Hauser подтверждает успешное испытание прибора нанесением маркировки CE.

### 2.5.2 Соответствие EAC

Прибор соответствует всем нормативным требованиям применимых директив EAC. Эти директивы и действующие стандарты перечислены в заявлении о соответствии EAC. Компания Endress+Hauser подтверждает успешное испытание прибора нанесением маркировки EAC.

## 3 Приемка и идентификация изделия

### 3.1 Приемка

При приемке прибора проверьте следующее.

- Совпадает ли код заказа в транспортной накладной с кодом заказа на наклейке прибора?
- Не поврежден ли прибор?
- Данные заводской таблички соответствуют информации в накладной?
- Если это необходимо (см. данные на заводской табличке), предоставлены ли указания по технике безопасности, например ХА?



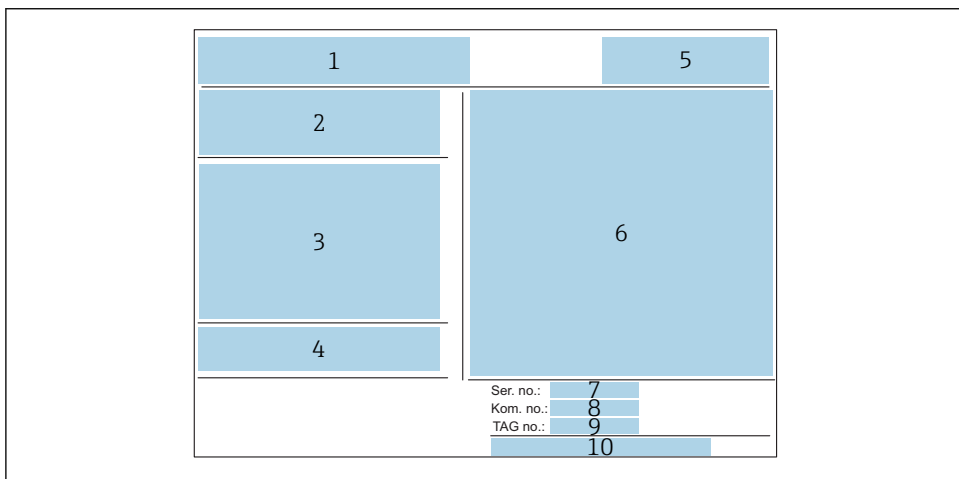
Если какое-либо из этих условий не выполняется, обратитесь в региональное торговое представительство компании.

### 3.2 Идентификация изделия

Данные, указанные на заводской табличке прибора

- ▶ Введите серийный номер с заводской таблички в *W@M Device Viewer* ([www.endress.com/deviceviewer](http://www.endress.com/deviceviewer)).
  - ↳ Будет отображена вся информация об измерительном приборе и соответствующей технической документации.
- ▶ Введите серийный номер с заводской таблички в приложение *Endress+Hauser Operations*.
  - ↳ Будет отображена вся информация об измерительном приборе и соответствующей технической документации.

### 3.2.1 Заводская табличка



A0039180

#### 1 Заводская табличка

- 1 Логотип изготовителя, название изделия
- 2 сетевое напряжение;
- 3 Электрическое подключение
- 4 Температурные характеристики и ссылки на дополнительную документацию по безопасности (только для сертифицированных исполнений прибора)
- 5 Ссылка на сертификаты
- 6 Идентификация в соответствии с Директивой 94/9/ЕС и идентификация типа взрывозащиты (только для сертифицированных исполнений прибора)
- 7 Серийный номер
- 8 Код заказа
- 9 Кодовое название
- 10 Адрес изготовителя

### 3.2.2 Адрес изготовителя

Endress+Hauser SE+Co. KG  
Hauptstraße 1  
79689 Maulburg, Германия

Адрес завода-изготовителя: см. заводскую табличку.

## 3.3 Хранение, транспортировка

- Упаковывайте прибор так, чтобы защитить его от ударов. Наивысшую степень защиты обеспечивает оригинальная упаковка.
- Разрешенная температура хранения:  $-20$  до  $+85$  °C ( $-4$  до  $+185$  °F).

### 3.3.1 Транспортировка изделия до точки измерения

Транспортировать измерительный прибор к точке измерения следует в оригинальной упаковке.

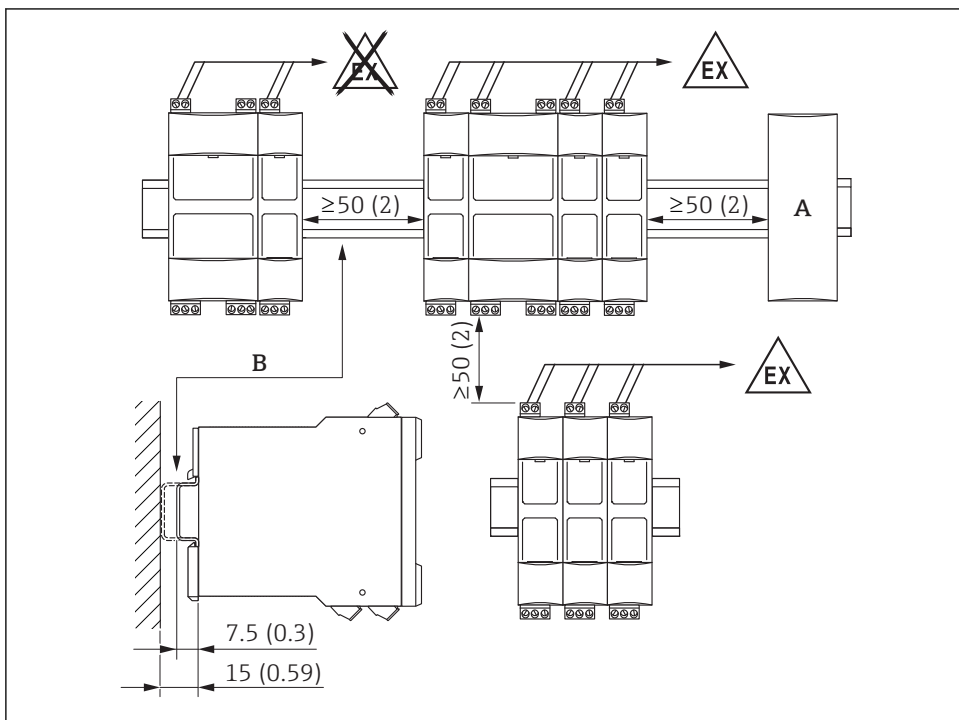
## 4 Монтаж

### 4.1 Условия монтажа

- При использовании вне взрывоопасной зоны монтируйте прибор в шкафу.
- Монтируйте прибор так, чтобы защитить его от атмосферного воздействия и ударов. При эксплуатации вне помещений в регионах с теплом климатом берегите прибор от воздействия прямых солнечных лучей. Выпускается защитный корпус (IP65), в котором можно разместить не более четырех одноканальных приборов Nivotester или двух трехканальных приборов Nivotester.

## 4.2 Монтаж измерительного прибора

### 4.2.1 Горизонтальный монтаж



A0026303

2 Минимально допустимое расстояние, горизонтальный монтаж. Единица измерения мм (дюйм)

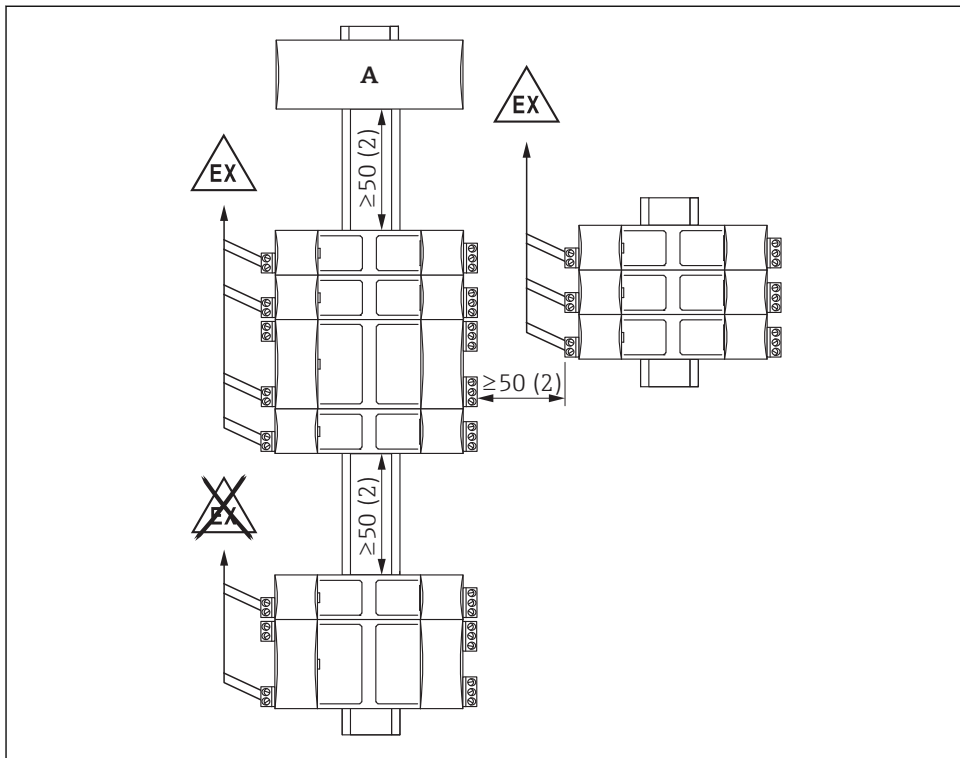
A Подключение прибора другого типа

B DIN-рейка в соответствии с EN 60715 TH35-7.5/15



Горизонтальный монтаж обеспечивает лучшее рассеивание тепла, чем вертикальный.

## 4.2.2 Вертикальный монтаж

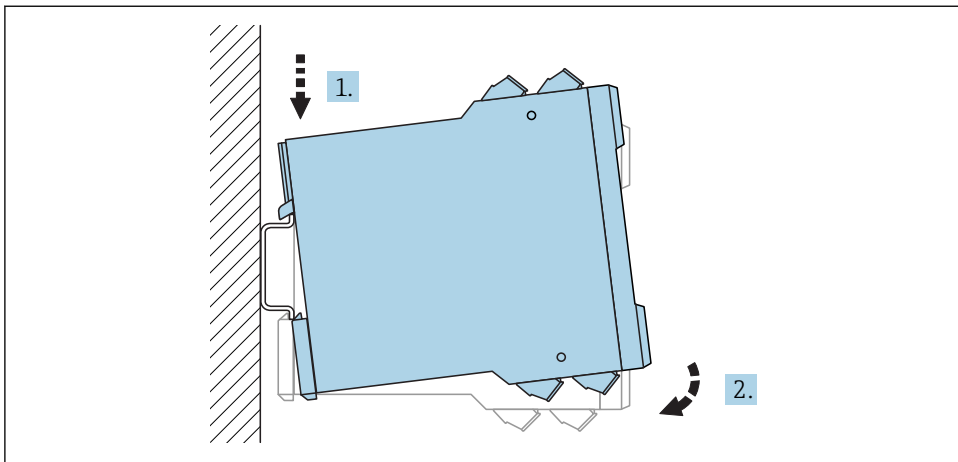


A0026420

3 Минимально допустимое расстояние, вертикальный монтаж. Единица измерения мм (дюйм)

A Подключение прибора другого типа

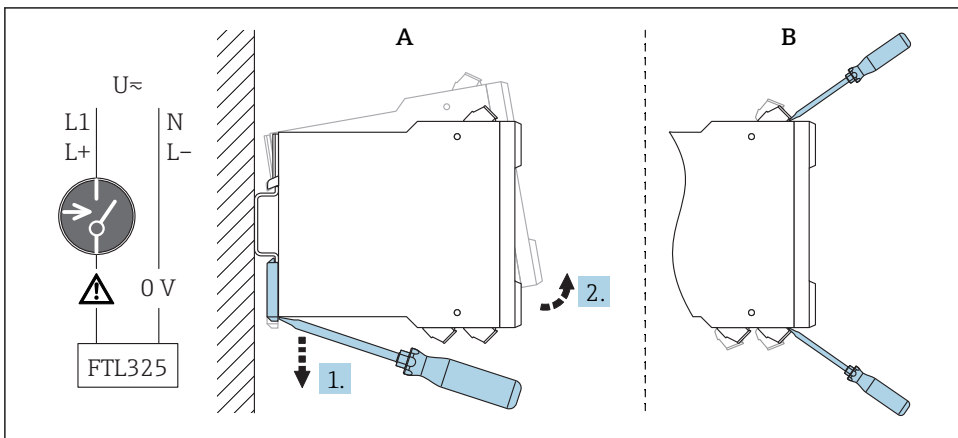
### 4.2.3 Монтаж прибора



A0039139

4 Монтаж; DIN-рейка согласно стандарту EN 60715 TH35-7.5/EN 60715 TH35-15

### 4.2.4 Демонтаж прибора



A0039140

5 Демонтаж

A Снимите с DIN-рейки

B Для быстрой замены приборов без кабеля снимите клеммные колодки

## 4.3 Проверка после монтажа

Не поврежден ли измерительный прибор (внешний осмотр)?

Измерительный прибор соответствует техническим характеристикам точки измерения?

Например:

- сетевое напряжение;
- диапазон температур окружающей среды.

Правильно ли выполнена маркировка и идентификация точки измерения (внешний осмотр)?

Измерительный прибор в достаточной мере защищен от осадков и прямых солнечных лучей?

## 5 Электрическое подключение


### 5.1 Условия подключения

#### ОСТОРОЖНО


##### Опасность взрыва вследствие неисправного соединения

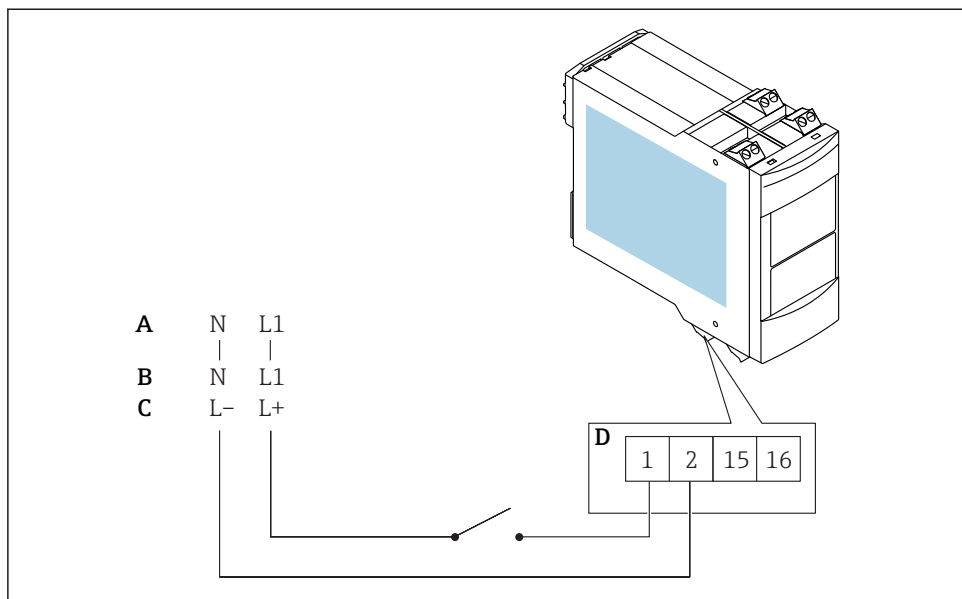
- ▶ Соблюдайте применимые национальные нормы.
- ▶ Соблюдайте спецификации, приведенные в указаниях по технике безопасности (XA).
- ▶ Удостоверьтесь в том, что сетевое напряжение соответствует напряжению, указанному на заводской табличке.
- ▶ Прежде чем выполнять подключение, отключите сетевое напряжение.
- ▶ При подключении к электросети общего пользования разместите вводное устройство прибора таким образом, чтобы оно было легко доступно рядом с прибором. Следует обозначить этот выключатель электропитания как разъединитель для прибора (МЭК/EN61010).

### 5.2 Подключение измерительного прибора

 Съемные клеммные блоки имеют цветовое кодирование для разделения на искробезопасные клеммы и клеммы, не являющиеся искробезопасными. Это различие позволяет обеспечить безопасное подключение.

#### 5.2.1 Компоновка клемм

 Соблюдайте технические требования, указанные на заводской табличке прибора.



A0039151

6 Компоновка клемм

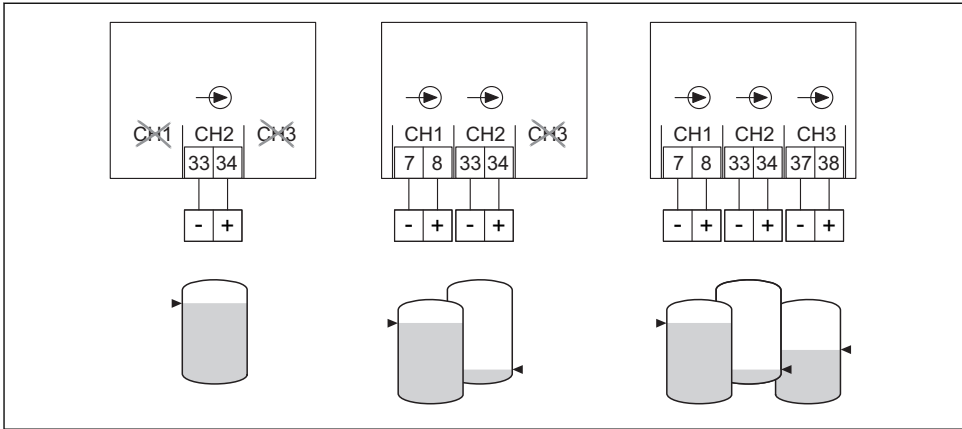
A  $U \sim 85$  до  $253$  В пер. тока,  $50/60$  Гц

B  $U \sim 20$  до  $30$  В пер. тока,  $50/60$  Гц

C  $U = 20$  до  $60$  В пост. тока

D Сечение макс.  $1,5$  мм<sup>2</sup> (16 AWG)

## 5.2.2 Подключение датчика



A0039564

### 7 Подключение к любому датчику NAMUR для 1 – 3 сигналов предела

*H* Токовый сигнал ошибки *H* (высокий уровень) > 2,1 до 5,5 мА (FEL56)

*L* Токовый сигнал ошибки *L* (низкий уровень) = 0,4 до 1,2 мА (FEL48, FEL58, FEL68, FEM58, FEI58)



Для условий применения, требующих обеспечения функциональной безопасности в соответствии со стандартом МЭК 61508 (SIL), см. руководство по функциональной безопасности. Для условий применения, соответствующих требованиям правил WHG, см. прилагаемые документы WHG.

Синие клеммные блоки сверху для взрывоопасных зон:

- двухжильный соединительный кабель между детектором Nivotester и датчиком, например приобретаемый в свободной продаже измерительный кабель или жилы многожильного кабеля для измерения;
- если возможно возникновение значительных электромагнитных помех (например, от оборудования или радиоэлектронных приборов), необходимо использовать экранированный кабель. Подключайте экран только к клемме заземления датчика. Его подключение к детектору Nivotester запрещено.

## 5.2.3 Подключение систем обработки сигналов и управления

Серые клеммные блоки снизу для общепромышленных зон:

релейная функция зависит от уровня и режима безопасности;

если прибор подключен к устройству с высокой индуктивностью (например, контактору или электромагнитному клапану), для защиты контактов реле необходимо использовать искрогаситель.

## 5.2.4 Подключение сетевого напряжения

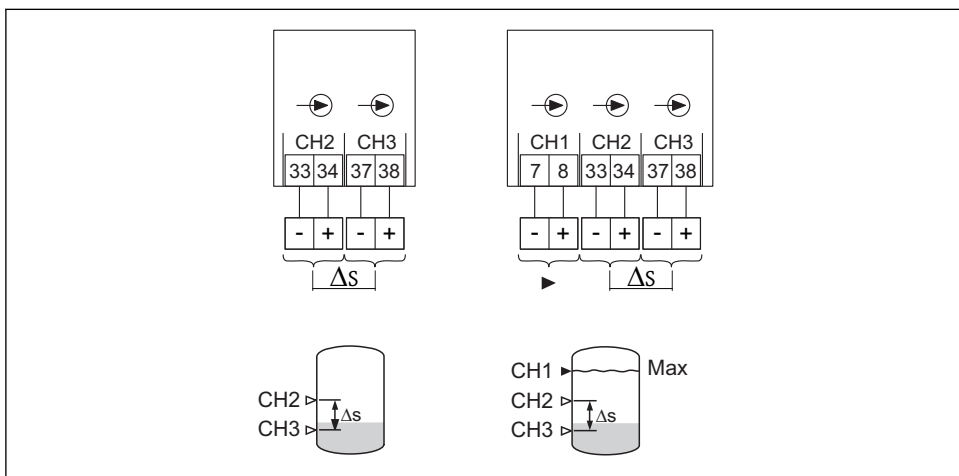
Зеленый клеммный блок в нижней части

Предохранитель встроен в цепь питания. Использование дополнительного плавкого предохранителя не требуется. Прибор Nivotester оснащен защитой от обратной полярности.

## 5.3 Специальные инструкции по подключению

### 5.3.1 Подключение датчиков с двухточечным управлением $\Delta s$

Подключение датчиков с двухточечным управлением  $\Delta s$



A0039179

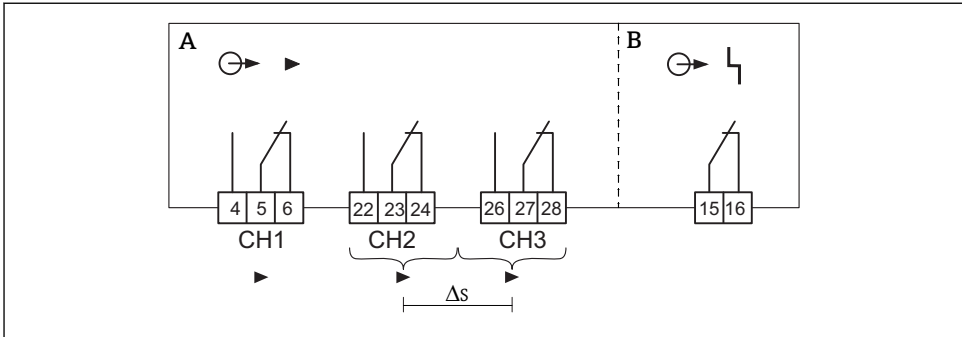
**8** Подключение датчиков с двухточечным управлением  $\Delta s$ , любых датчиков NAMUR

*H* токовый сигнал ошибки *H* (высокий уровень) = 2,1 до 5,5 мА (FEL56);

*L* Токовый сигнал ошибки *L* (низкий уровень) = 0,4 до 1,2 мА (FEL48, FEL58, FEL68, FEM58, FEI58)

**i** Для условий применения, требующих обеспечения функциональной безопасности в соответствии со стандартом МЭК 61508 (SIL), см. руководство по функциональной безопасности. Для условий применения, соответствующих требованиям правил WHG, см. прилагаемые документы WHG.

### 5.3.2 Подключение выходов



A0039182

#### 9 Подключение выходов

A Сигнал предельного уровня

B Сигнализация неисправности

## 5.4 Обеспечение степени защиты

- IP20 (в соответствии с ГОСТ Р МЭК/EN 60529)
- IK06 (в соответствии с ГОСТ Р МЭК/EN 62262)

## 5.5 Проверка после подключения

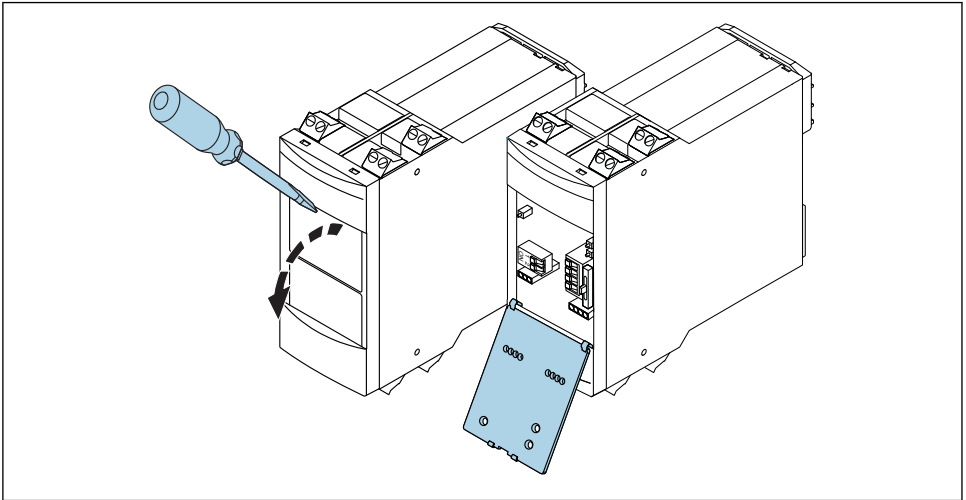
- Прибор и кабель не повреждены (внешний осмотр)?
- Кабели уложены должным образом (без натяжения)?
- Сетевое напряжение соответствует техническим характеристикам, указанным на заводской табличке?
- Нет обратной полярности, соблюдено ли назначение клемм?
- Кабели соответствуют техническим требованиям ?
- При необходимости: выполнено ли подключение защитного заземления?
- При наличии сетевого напряжения: работает ли прибор и отображается ли экран?

# 6 Опции управления

## 6.1 Концепция управления

Настройка на месте эксплуатации с помощью DIL-переключателей, расположенных за складной передней панелью.

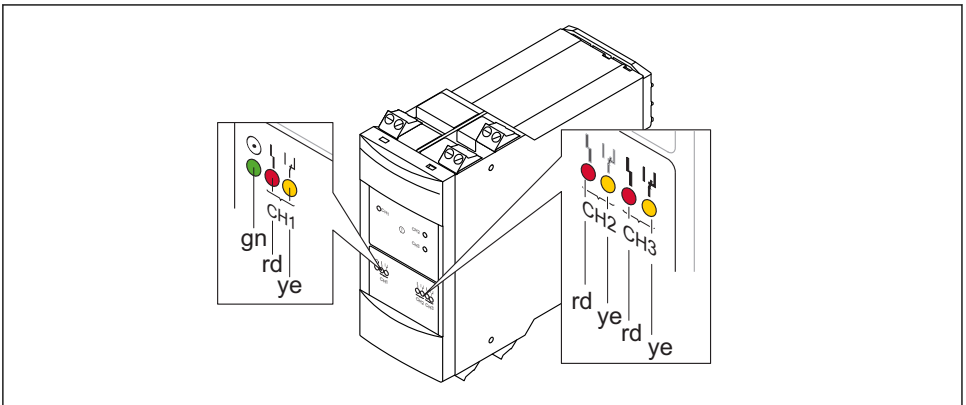
## 6.2 Открытие передней панели



A0039573

10 Открытие передней панели

## 6.3 Элементы индикации



A0039237

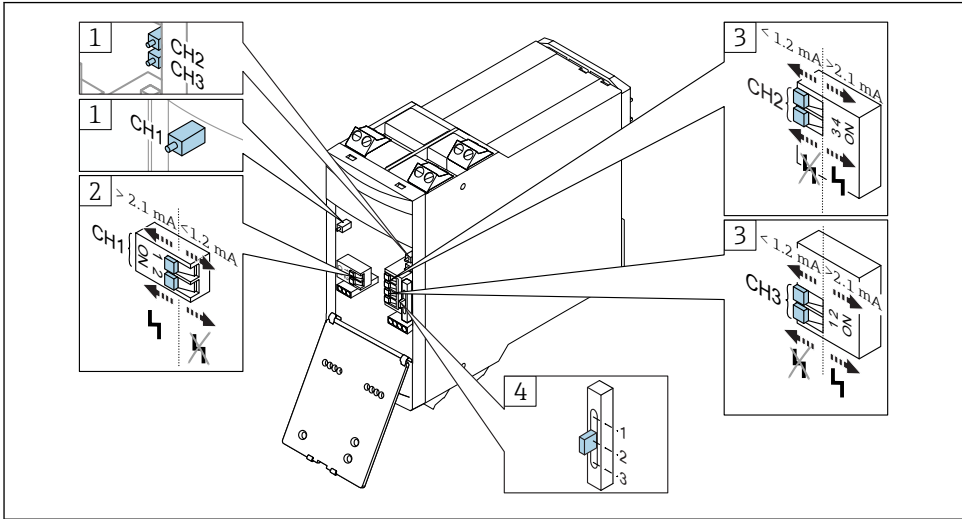
11 Nivotester, светодиоды

*gn* Зеленый светодиод: готовность к работе

*rd* Один красный светодиодный индикатор на каждый канал: сигнал сбоя

*ye* Один желтый светодиодный индикатор: реле уровня включено

## 6.4 Элементы управления



A0039574

### 12 Элементы управления

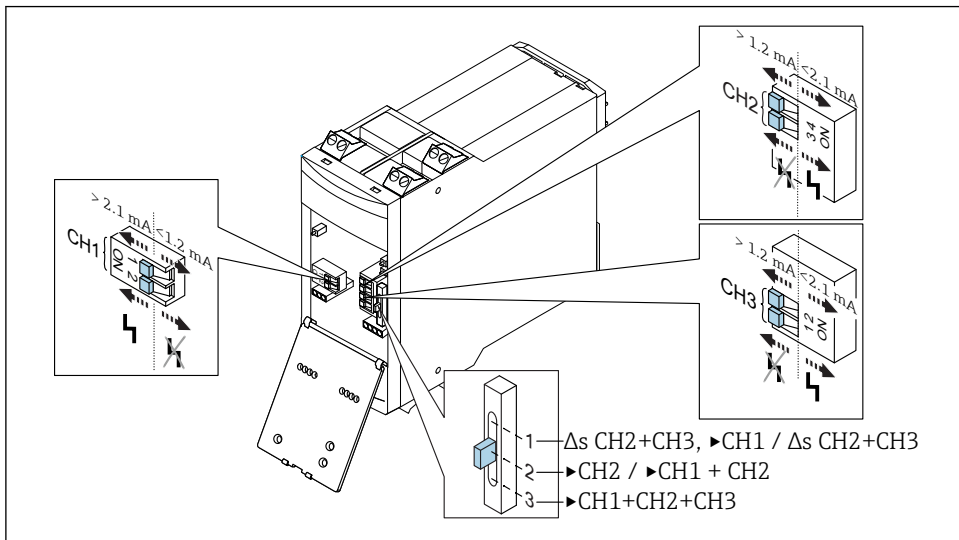
- 1 Кнопка запуска диагностики, которую можно нажимать в том числе при закрытой передней панели
- 2 Настройка на токовый сигнал ошибки преобразователя H или L (входной канал 1) и включение/отключение сигнализации неисправности
- 3 Настройка на токовый сигнал ошибки преобразователя H или L (входные каналы 2 и 3) и включение/отключение сигнализации неисправности
- 4 Переключатель режима:  $\Delta s$ , например управление насосом (1), два реле уровня (2), одиночные каналы (3)

## 7 Ввод в эксплуатацию

### 7.1 Функциональная проверка

- Выполните проверку после монтажа.
- Выполните функциональную проверку.

## 7.2 Настройка функций



A0039575

13 Переключатели для настройки функций

Входной сигнал:

- токовый сигнал ошибки H/L;
- сообщение об ошибке.

CH1, CH2, CH3:

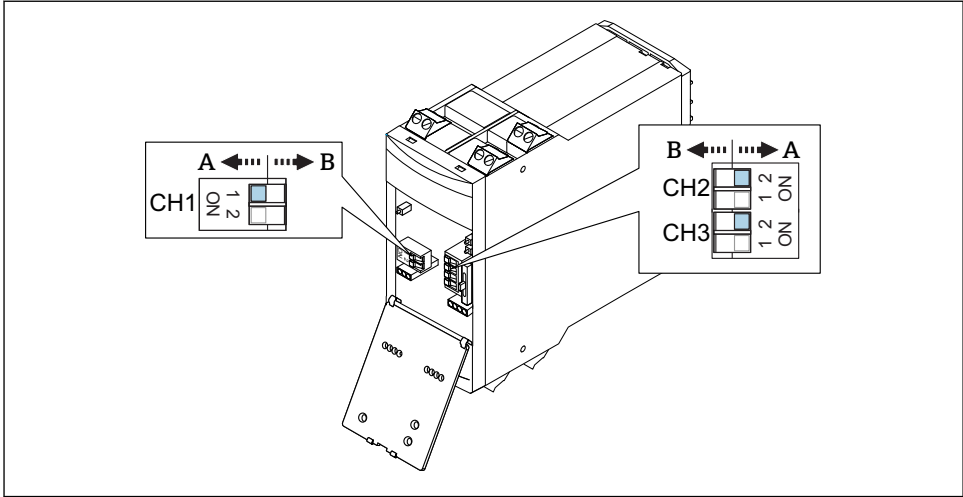
- токовый сигнал ошибки H (высокий уровень) = 2,1 до 5,5 мА (FEL56);
- токовый сигнал ошибки L (низкий уровень) = 0,4 до 1,2 мА (FEL48, FEL58, FEL68, FEM58, FEI58).

Переключатель настройки режима:

- (1)  $\Delta s$ , например управление насосом;
- (2) Два реле уровня;
- (3) Одиночные каналы.

**i** Для условий применения, требующих обеспечения функциональной безопасности в соответствии со стандартом МЭК 61508 (SIL), см. руководство по функциональной безопасности. Для условий применения, соответствующих требованиям правил WHG, см. прилагаемые документы WHG.

## 7.2.1 Обратите внимание на положение переключателей



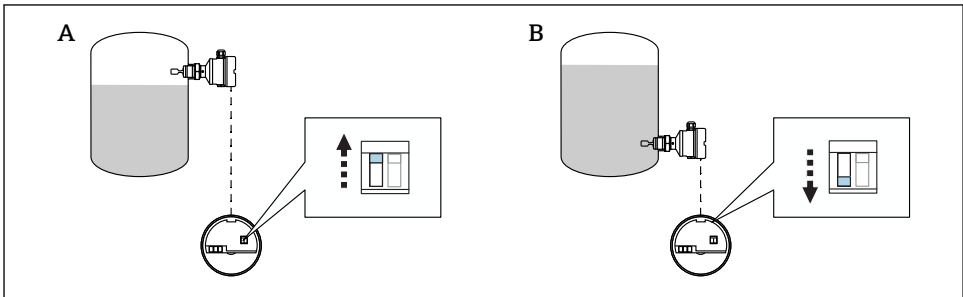
A0039582

### 14 Положения переключателей

A Токовый сигнал ошибки H (высокий уровень) = 2,1 до 5,5 мА (FEL56)

B Токовый сигнал ошибки L (низкий уровень) = 0,4 до 1,2 мА (FEL48, FEL58, FEL68, FEM58, FEI58)

### Положение переключателя на электронной вставке



A0039743

### 15 Положение переключателя на электронной вставке (FEL56, FEL58, FEL48, FEL68, FEM58, FEI58)

A MAX

B MIN

 Положение переключателя зависит от исполнения электронной вставки.

## Описание переключателей DIP

Функция сигнала предела

Выходы для сигналов предела  $\rightarrow$   $\blacktriangleright$

Допускаются различные настройки переключателей.

Действительно также для каналов CH2 и CH1 + CH2, если вход CH2 влияет на выходы CH2 и CH3.

При наличии нескольких входов для отдельных каналов допустимо наличие разных сигналов предела, например для канала CH1 – Н  $\blacktriangleright$ , а для канала CH2 – L  $\blacktriangleright$

Функция двухточечного управления ( $\Delta s$ )

- Выходы для сигналов предела  $\rightarrow$   $\blacktriangleright$ : допускаются разные настройки переключателей для каналов CH2 и CH3.
- Входы  $\rightarrow$ : сигналы предела для каналов CH2 и CH3 должны быть одинаковыми; для канала CH2 – Н  $\blacktriangleright$  и для канала CH3 – Н  $\blacktriangleright$ , или для канала CH2 – L  $\blacktriangleright$  и для канала CH3 – L  $\blacktriangleright$

Сообщение об ошибке

- Выбор между «аварийным сигналом»  $\downarrow$  и отсутствием «аварийного сигнала»  $\times$  возможен только для разных входных каналов.
- С сигнализацией о неисправности  $\downarrow$   
В случае неисправности на входе выходное реле, связанное с этим входом, и реле сигнализации о неисправности обесточиваются.  
При наличии канала без подключенного входа отключите сигнализацию неисправности.

Графическое представление функций

- Положения переключателей, изображенные на схемах, вызывают обесточивание выходных реле при поступлении сигнала предела (Н  $\blacktriangleright$  или L  $\blacktriangleright$ ).  
Это означает, что при получении сигнала предела действительно то же положение контакта, что и для неисправности или сбоя питания (ориентированное на безопасность).
- Положения переключателей и входные сигналы отображаются одинаково для всех каналов.

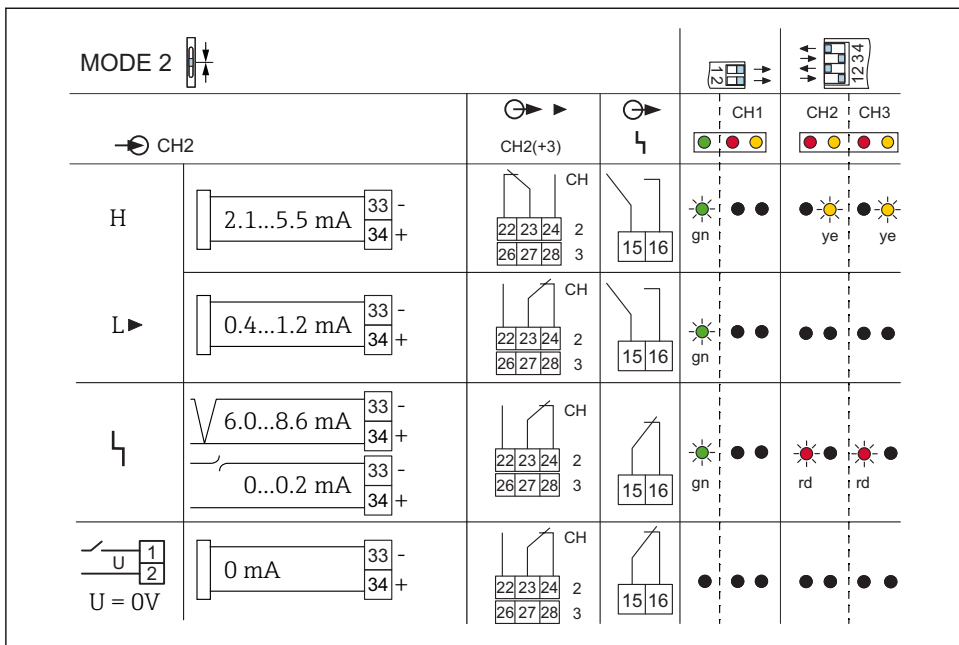
### 7.2.2 Алгоритм переключения и сигнализация для всех функций без сигнализации о неисправности



См. руководство по эксплуатации.



### 7.2.4 CH2, сигнал нижнего предела L с сигнализацией о неисправности



A0039598

17 Алгоритм переключения и сигнализации с током ошибки  $L < 1,2 \text{ mA}$  (FEL48, FEL58, FEL68, FEM58, FEI58)

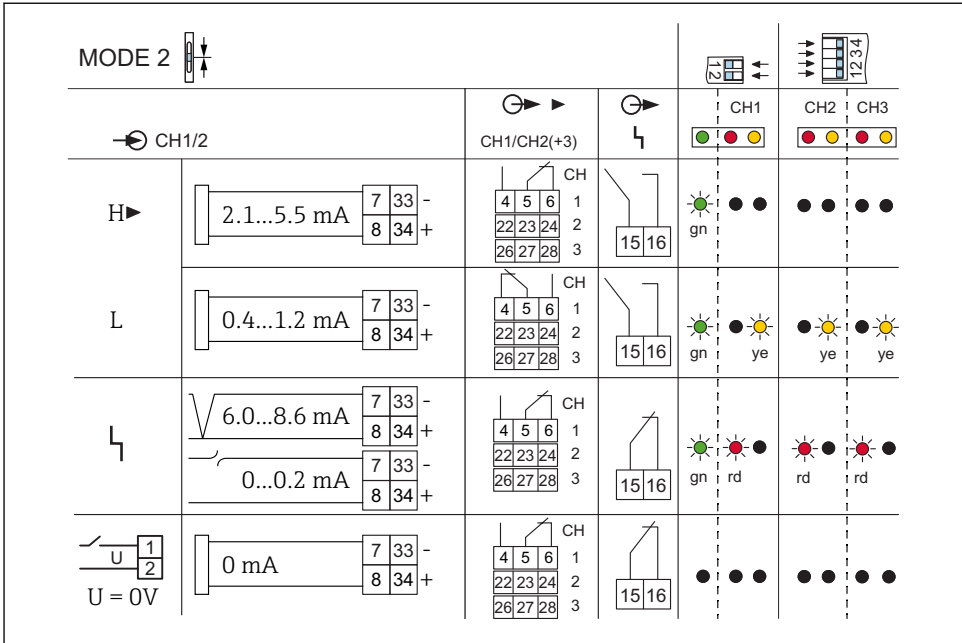
Предельный уровень в одном резервуаре:

1 датчик подключен к входному каналу 2 (клеммы 33 и 34);  
релейные выходы выходных каналов 2 и 3 переключаются одновременно.


Сигнализация о неисправности входного канала 1 отключена.

Сигнализация о неисправности входных каналов 2 и 3 включена.

## 7.2.5 CH1 + CH2, сигнал верхнего предела Н с сигнализацией о неисправности



A0039600

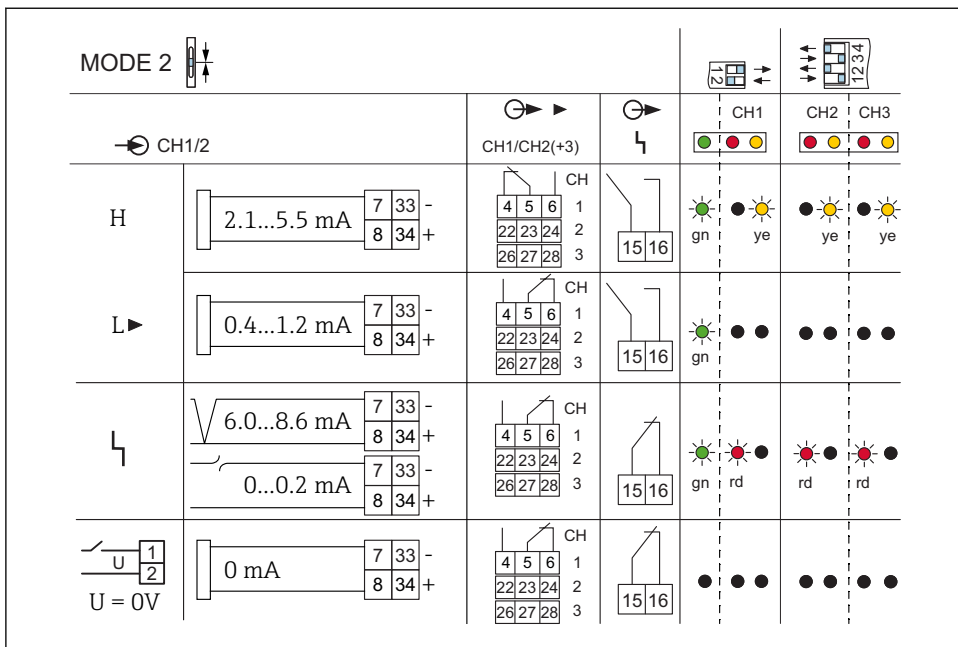
 18 Алгоритм переключения и сигнализации с током ошибки  $H > 2,1$  mA (FEL56)

Предельный уровень в двух резервуарах:

- 1 датчик подключен к входному каналу 1 (клеммы 7 и 8);  
релейный выход канала 1 переключается в соответствии с состоянием входного канала 1;
- 1 датчик подключен к входному каналу 2 (клеммы 33 и 34);  
релейные выходы выходных каналов 2 и 3 переключаются одновременно в соответствии с состоянием входного канала 2.

Сигнализация о неисправности входных каналов 1, 2 и 3 включена.

### 7.2.6 CH1 + CH2, сигнал нижнего предела L с сигнализацией о неисправности



A0039602

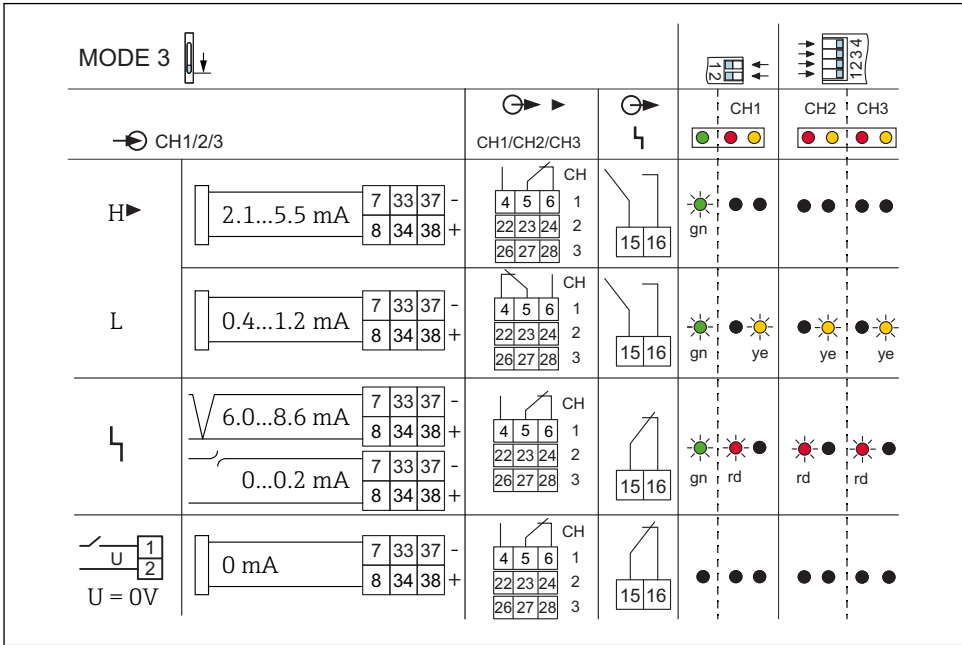
19 Алгоритм переключения и сигнализации с током ошибки  $L < 1,2 \text{ mA}$  (FEL48, FEL58, FEL68, FEM58, FEI58)

Предельный уровень в двух резервуарах:

- 1 датчик подключен к входному каналу 1 (клеммы 7 и 8); релейный выход канала 1 переключается в соответствии с состоянием входного канала 1;
- 1 датчик подключен к входному каналу 2 (клеммы 33 и 34); релейные выходы выходных каналов 2 и 3 переключаются одновременно в соответствии с состоянием входного канала 2.

Сигнализация о неисправности входных каналов 1, 2 и 3 включена.

### 7.2.7 CH1 + CH2 + CH3, сигнал верхнего предела Н с сигнализацией о неисправности



A0039604

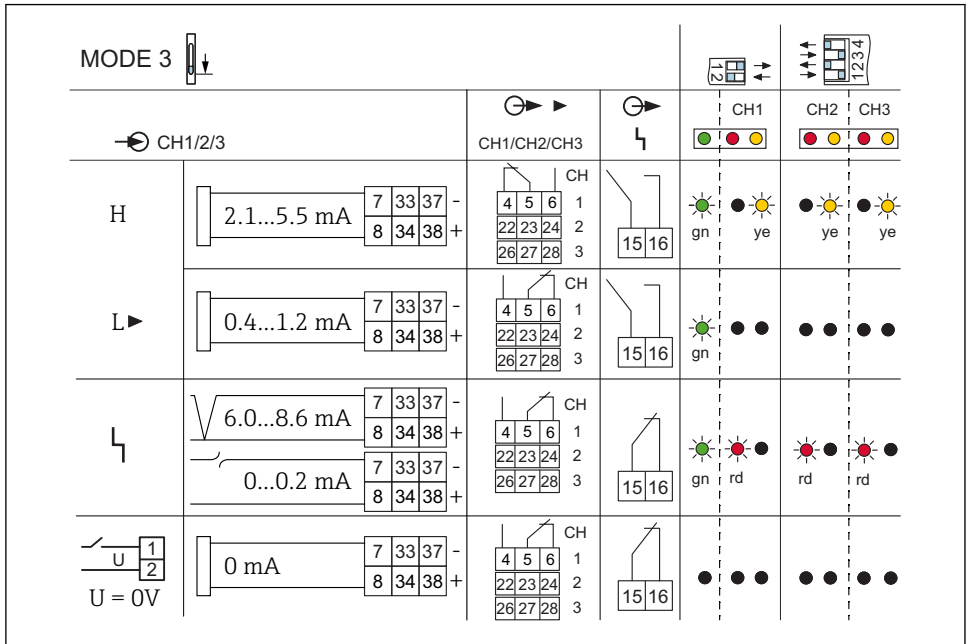
#### 20 Алгоритм переключения и сигнализации с током ошибки $H > 2,1$ mA (FEL56)

Предельный уровень в трех резервуарах:

- 1 датчик подключен к входному каналу 1 (клеммы 7 и 8);  
релейный выход канала 1 переключается в соответствии с состоянием входного канала 1;
- 1 датчик подключен к входному каналу 2 (клеммы 33 и 34);  
релейный выход канала 2 переключается в соответствии с состоянием входного канала 2;
- 1 датчик подключен к входному каналу 3 (клеммы 37 и 38);  
релейный выход канала 3 переключается в соответствии с состоянием входного канала 3.

Сигнализация о неисправности входных каналов 1, 2 и 3 включена.

## 7.2.8 CH1 + CH2 + CH3, сигнал нижнего предела L с сигнализацией о неисправности



A0039606

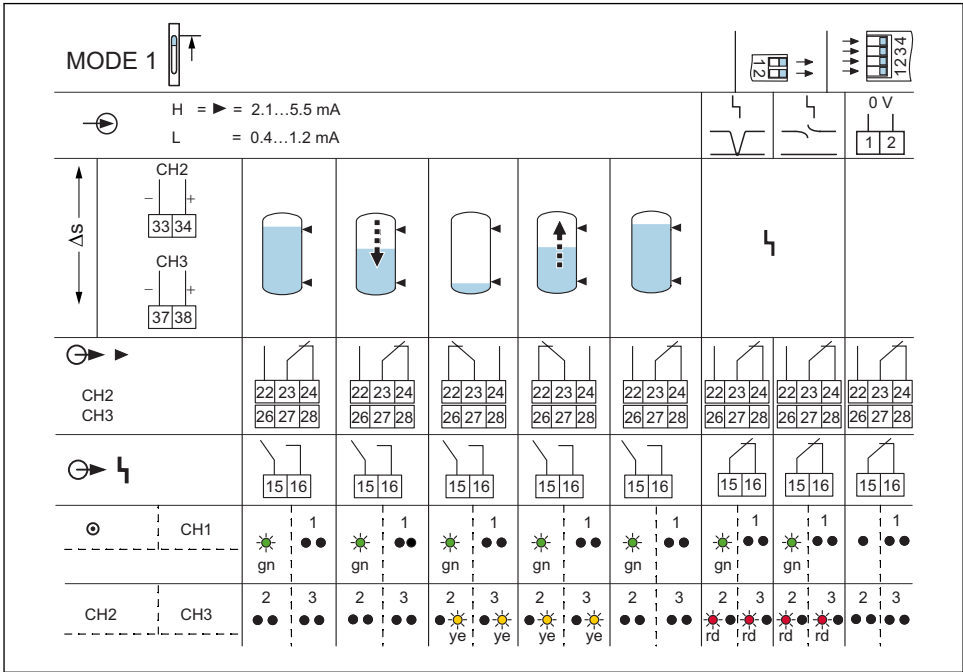
21 Алгоритм переключения и сигнализации с током ошибки  $L < 1,2$  mA (FEL48, FEL58, FEL68, FEM58, FEI58)

Предельный уровень в трех резервуарах:

- 1 датчик подключен к входному каналу 1 (клеммы 7 и 8); релейный выход канала 1 переключается в соответствии с состоянием входного канала 1;
- 1 датчик подключен к входному каналу 2 (клеммы 33 и 34); релейный выход канала 2 переключается в соответствии с состоянием входного канала 2;
- 1 датчик подключен к входному каналу 3 (клеммы 37 и 38); релейный выход канала 3 переключается в соответствии с состоянием входного канала 3.

Сигнализация о неисправности входных каналов 1, 2 и 3 включена.

### 7.2.9 CH3 + CH2 ( $\Delta s$ ), сигнал верхнего предела Н с сигнализацией о неисправности



A0039610

22 Алгоритм переключения и сигнализации с током ошибки  $H > 2,1$  mA (FEL56)

$\Delta s$ , например управление насосом для одного резервуара:

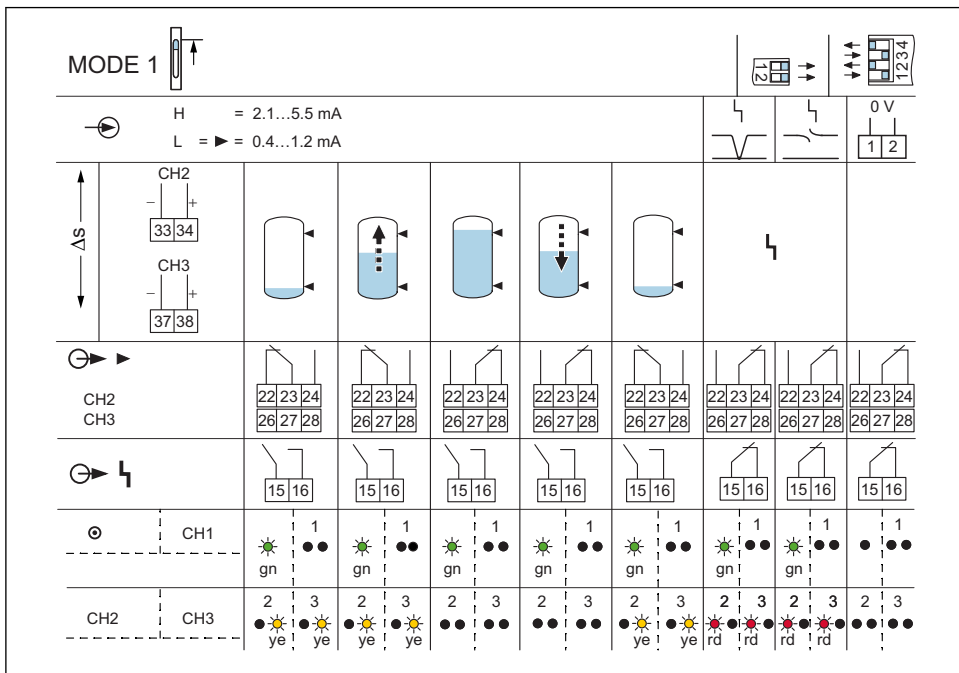
- 1 датчик (уровень H) подключен к входному каналу 2 (клеммы 33 и 34);
  - 1 датчик (уровень L) подключен к входному каналу 3 (клеммы 37 и 38);
- релейные выходы выходных каналов 2 и 3 переключаются одновременно.

Это обеспечивает, например, включение насоса при уровне L и выключение при уровне H.

Сигнализация о неисправности входного канала 1 отключена.

Сигнализация о неисправности входных каналов 2 и 3 включена.

### 7.2.10 CH3 - CH2 ( $\Delta s$ ), сигнал нижнего предела L с сигнализацией о неисправности



23 Алгоритм переключения и сигнализации с током ошибки  $L < 1,2$  mA (FEL48, FEL58, FEL68, FEM58, FEI58)

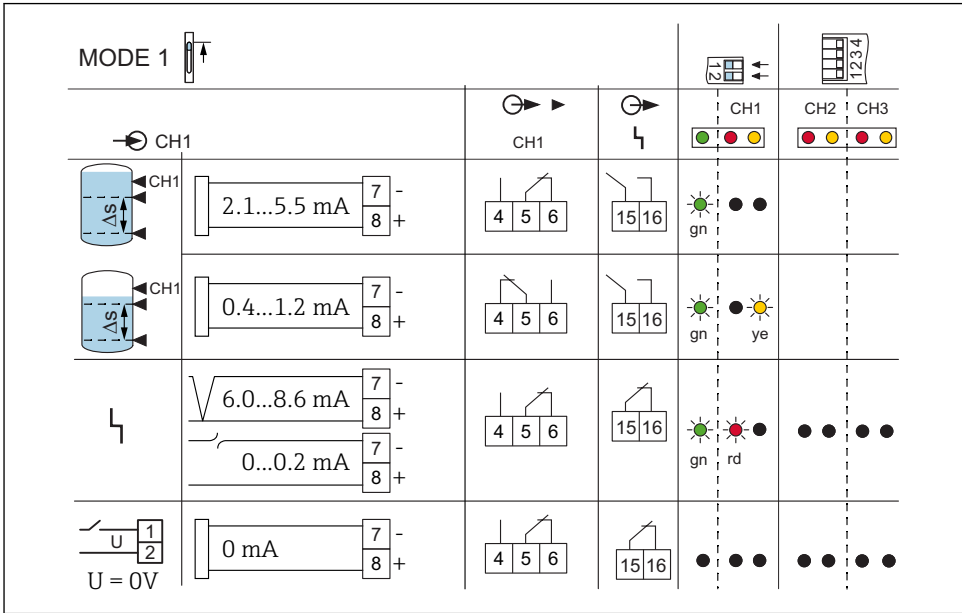
$\Delta s$ , например управление насосом для одного резервуара:

- 1 датчик (уровень H) подключен к входному каналу 2 (клеммы 33 и 34);
  - 1 датчик (уровень L) подключен к входному каналу 3 (клеммы 37 и 38);
- релейные выходы выходных каналов 2 и 3 переключаются одновременно. Это обеспечивает, например, включение насоса при уровне L и выключение при уровне H.

Сигнализация о неисправности входного канала 1 отключена.

Сигнализация о неисправности входных каналов 2 и 3 включена.

### 7.2.11 CH2 - CH3 ( $\Delta s$ ) + CH1, сигнал верхнего предела Н с сигнализацией о неисправности



A0039679

▣ 24 Алгоритм переключения и сигнализации с током ошибки  $H > 2,1$  mA (FEL56)

$\Delta s$ , например управление насосом для одного резервуара и дополнительная защита от перелива (уровень НН):

- 1 датчик для предотвращения перелива (уровень НН) подключен в качестве входного сигнала 1 (клеммы 7 и 8);
  - 1 датчик (управление насосом при уровне Н) подключен к входному каналу 2 (клеммы 33 и 34);
  - 1 датчик (управление насосом при уровне L) подключен к входному каналу 3 (клеммы 37 и 38);
- релейные выходы выходных каналов 2 и 3 переключаются одновременно → ▣ 24, ▣ 30.







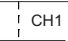

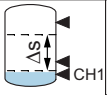
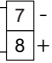
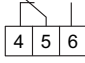
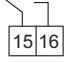


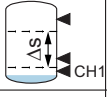
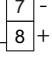
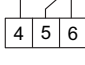
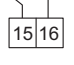


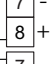
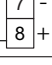

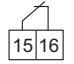


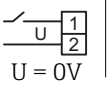
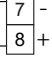
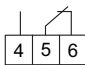
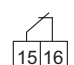
Это обеспечивает, например, включение насоса при уровне L и выключение при уровне Н.

Релейный выход 1 не переключается до тех пор, пока на входном канале 1 не будет достигнут уровень НН.

Это обеспечивает, например, включение насоса при уровне L и выключение при уровне Н.

Сигнализация о неисправности входных каналов 1, 2 и 3 включена.

7.2.12 CH2 - CH3 ( $\Delta s$ ) + CH1, сигнал предела L с сигнализацией о неисправности

MODE 1 							
							
	2.1...5.5 mA 			 			
	0.4...1.2 mA 						
	$\sqrt{6.0...8.6 \text{ mA}}$  0...0.2 mA 			 			
	0 mA 						

A0039681

- 25 Алгоритм переключения и сигнализации с током ошибки  $L < 1,2 \text{ mA}$  (FEL48, FEL58, FEL68, FEM58, FEI58)

$\Delta s$ , например управление насосом для одного резервуара и дополнительная защита от перелива (уровень НН):

- 1 датчик для предотвращения перелива (уровень НН) подключен в качестве входного сигнала 1 (клеммы 7 и 8);
  - 1 датчик (управление насосом при уровне Н) подключен к входному каналу 2 (клеммы 33 и 34);
  - 1 датчик (управление насосом при уровне L) подключен к входному каналу 3 (клеммы 37 и 38);
- релейные выходы выходных каналов 2 и 3 переключаются одновременно → 25, 31.

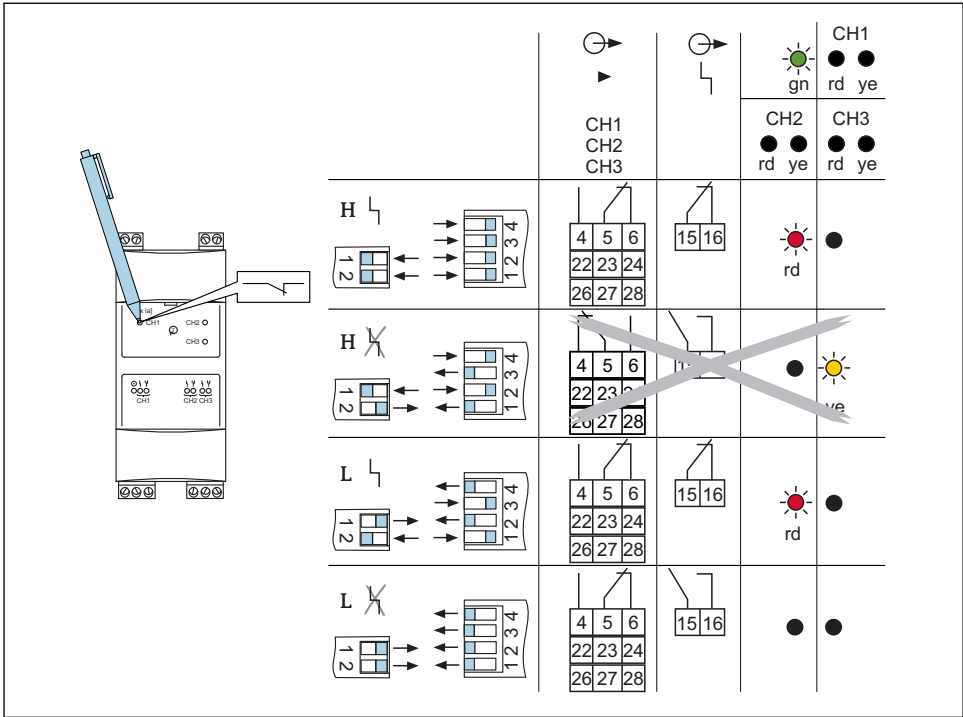
Это обеспечивает, например, включение насоса при уровне L и выключение при уровне Н.

Релейный выход 1 не переключается до тех пор, пока на входном канале 1 не будет достигнут уровень НН.

Это обеспечивает, например, включение насоса при уровне L и выключение при уровне Н.

Сигнализация о неисправности входных каналов 1, 2 и 3 включена.

### 7.2.13 Функциональная проверка вспомогательного оборудования



A0039705

26 Функциональная проверка вспомогательного оборудования









71443076

[www.addresses.endress.com](http://www.addresses.endress.com)

---