

# Sigurnosne upute

## Liquiline Compact CM72

## Liquiline Compact CM82

Kompaktni odašiljači za Memosens senzore

ATEX: II 1G Ex ia IIC T4/T6 Ga  
II 1G Ex ia IIC T6/T4 Ga + II 2D Ex ia IIIC  
T85oC/T135oC Db  
IECEX: Ex ia IIC T4/T6 Ga  
Ex ia IIC T6/T4 Ga + Ex ia IIIC T85oC/  
T135oC Db



# Liquiline Compact CM72

# Liquiline Compact CM82

Kompaktni odašiljači za Memosens senzore

## Sadržaji

Povezana dokumentacija .....	3
Dodatna dokumentacija .....	3
Adresa proizvođača .....	5
Sigurnosne upute .....	5
Temperaturne tablice .....	6
Vrijednosti priključka .....	6
Dijagram priključivanja .....	8

**Povezana dokumentacija**

Ovaj je dokument sastavni dio Uputa za uporabu BA01797C i BA01845C

**Dodatna dokumentacija**

Brošura o kompetenciji CP00021Z

- Zaštita od eksplozije: Smjernice i opća načela
- [www.endress.com](http://www.endress.com)

**Identifikacija***Pločica s oznakom tipa*

Pločica s oznakom tipa donosi Vam sljedeće informacije o proizvodu:

- Identifikacija proizvođača
- Kod narudžbe
- Prošireni kod narudžbe
- Serijski broj
- Verzija firmvera
- Uvjeti okoline i procesa
- Ulazne i izlazne vrijednosti
- Sigurnosne informacije i upozorenja
- Odobrenja u skladu s naručenom verzijom

► Usporedite podatke na natpisnoj pločici s narudžbom.

*Kôd tipa*

Tip	Verzija		
CM72-	BA	*	(+*)
	ATEX II 1G Ex ia IIC T4/T6 Ga	Nije Ex relevantno	
CM72-	B5	*	(+*)
	ATEX II 1G Ex ia IIC T6/T4 Ga + ATEX II 2D Ex ia IIIC T85oC/ T135oC Db	Nije Ex relevantno	
CM72-	IA	*	(+*)
	IECEX Ex ia IIC T4/T6 Ga	Nije Ex relevantno	
CM72-	I4	*	(+*)
	IECEX Ex ia IIC T6/T4 Ga + IECEX Ex ia IIIC T85oC/T135oC Db	Nije Ex relevantno	
CM82-	BA	*	(+*)
	ATEX II 1G Ex ia IIC T4/T6 Ga	Nije Ex relevantno	
CM82-	B5	*	(+*)

Tip	Verzija		
	ATEX II 1G Ex ia IIC T6/T4 Ga + ATEX II 2D Ex ia IIIC T85oC/ T135oC Db	Nije Ex relevantno	
CM82-	IA	*	(+*)
	IECEX Ex ia IIC T4/T6 Ga	Nije Ex relevantno	
CM82-	I4	*	(+*)
	IECEX Ex ia IIC T4/T6GA + IECEX Ex ia IIIC T85oC/T135oC Db	Nije Ex relevantno	

### Certifikati i deklaracije

#### CE oznaka



Proizvod ispunjava zahtjeve usklađenih Europskih normi. Kao takav zadovoljava zakonske smjernice EZ direktiva. Proizvođač potvrđuje uspješno testiranje proizvoda postavljanjem oznake **CE**.

#### EU Izjava o sukladnosti



Ovom izjavom o sukladnosti proizvođač jamči da je proizvod u skladu s propisima Europske direktive ATEX 2014/34/EU, direktive EMC 2014/30/EU i RoHS direktive 2011/65/EU. Sukladnost se provjerava poštivanjem standarda navedenih u Izjavi o sukladnosti.

#### Ex oznaka

##### ATEX

CM72	
	ATEX II 1G Ex ia IIC T4/T6 Ga
	ATEX II 1G Ex ia IIC T6/T4 Ga + ATEX II 2D Ex ia IIIC T85oC/T135oC Db

##### ATEX

CM82	
	ATEX II 1G Ex ia IIC T4/T6 Ga
	ATEX II 1G Ex ia IIC T6/T4 Ga + ATEX II 2D Ex ia IIIC T85oC/T135oC Db

##### IECEX

CM72	
IECEX Ex ia IIC T4/T6 Ga	
IECEX Ex ia IIC T6/T4 Ga + IECEX Ex ia IIIC T85oC/T135oC Db	

*IECEX*

<b>CM82</b>
IECEX Ex ia IIC T4/T6 Ga
IECEX Ex ia IIC T4/T6GA + IECEX Ex ia IIIC T85oC/T135oC Db

Certifikati navedeni na pločici s oznakom tipa jedini su koji vrijede za odašiljače CM82 ili CM72.

*Broj certifikata*

TÜV 18 ATEX 8194 X

IECEX TUR 18.0037X

*Obaviješteno tijelo***TÜV Rheinland Industrie Service GmbH***Primijenjeni standardi*

ATEX: EN 60079-0: 2012+A11:2013, EN 60079-11:2012

IECEX: IEC 60079-0 : 2011, IEC 60079-11 : 2011

Svi primijenjeni standardi navedeni su u relevantnim certifikatima i deklaracijama proizvođača.

**Adresa  
proizvođača**

Endress+Hauser Conducta GmbH+Co. KG  
Dieselstraße 24  
70839 Gerlingen  
Njemačka

**Sigurnosne upute**

Odašiljač udovoljava zahtjevima Direktive o zaštiti od eksplozije 2014/34/EU i prikladan je za upotrebu u opasnim područjima.

Primijenjene usklađene norme ili normativni dokumenti navedeni su u EU izvaji o sukladnosti.

Odašiljač ispunjava zahtjeve „IEC sheme certificiranja za eksplozivne atmosfere“ i prikladan je za upotrebu u opasnim područjima.

Odašiljač je samosiguran električni uređaj koji je pogodan za:

- Upotrebu u Zoni 0 uz razinu zaštite opreme Ga.
- Upotrebu u Zoni 21 uz razinu zaštite opreme Db.

Samosigurno napajanje prema Ex ia specifikacijama apsolutno je neophodno. Samosigurni Memosens senzori mogu se povezati i mogu biti smješteni u zoni 0.

Ako se instaliraju u zonu 0 / zonu 21, odašiljači CM82 i CM72 te njihovi utikači moraju biti zaštićeni od elektrostatičkog naboja.

Procesna temperatura senzora ovisi o temperaturnoj klasi senzora i može odstupati od raspona temperature okoline CM82 / CM72. Moraju se poduzeti odgovarajuće mjere kako bi se zajamčilo razdvajanje temperature CM82 / CM72 i temperature procesa.

Instalaciju, spajanje na napajanje, puštanje u rad, pregled, održavanje i popravak uređaja mora izvoditi kvalificirano obučeno osoblje koje je na odgovarajući način osposobljeno za izvođenje radova na Ex-uređajima prema važećim propisima, npr. IEC 60079-14, -17, -19 ili JNIOHS-TR-44 u slučaju Japana, kao i prema ovim uputama za uporabu.

Certificirani CM82 / CM72 odašiljači imaju crveni prsten.

Mogu se priključiti samo senzori koji su predviđeni za uporabu kako je navedeno u uputama za uporabu.

Prikladni Memosens senzori koji se mogu nalaziti u zoni 0 imaju crveni prsten.

Moraju se poštivati nazivne vrijednosti ulaznih i izlaznih krugova.

Odašiljač smije biti priključen samo na odgovarajuće napajanje.

Radove na održavanju i popravcima smije izvoditi samo servisno osoblje ili posebno obučeno i ovlašteno osoblje.

## Temperaturne tablice

Odašiljači CM82 i CM72 prikladni su za rad u sljedećim rasponima temperature okoline:

Za EPL Ga:

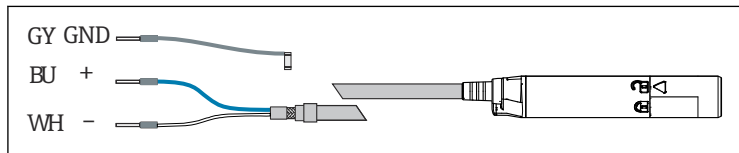
- Temperaturni razred T6:  $-20\text{ °C} \leq T_a \leq 55\text{ °C}$  ( $-4\text{ °F} \leq T_a \leq 131\text{ °F}$ )
- Temperaturni razred T4:  $-20\text{ °C} \leq T_a \leq 80\text{ °C}$  ( $-4\text{ °F} \leq T_a \leq 176\text{ °F}$ )

Za EPL Db:

- Temperaturni razred T 85 °C:  $-20\text{ °C} \leq T_a \leq 55\text{ °C}$  ( $-4\text{ °F} \leq T_a \leq 131\text{ °F}$ )
- Temperaturni razred T 135 °C:  $-20\text{ °C} \leq T_a \leq 80\text{ °C}$  ( $-4\text{ °F} \leq T_a \leq 176\text{ °F}$ )

## Vrijednosti priključka

### Ex-specifikacija za strujni izlaz



A0040059

*Strujni izlazi: BU+, WH- žice*

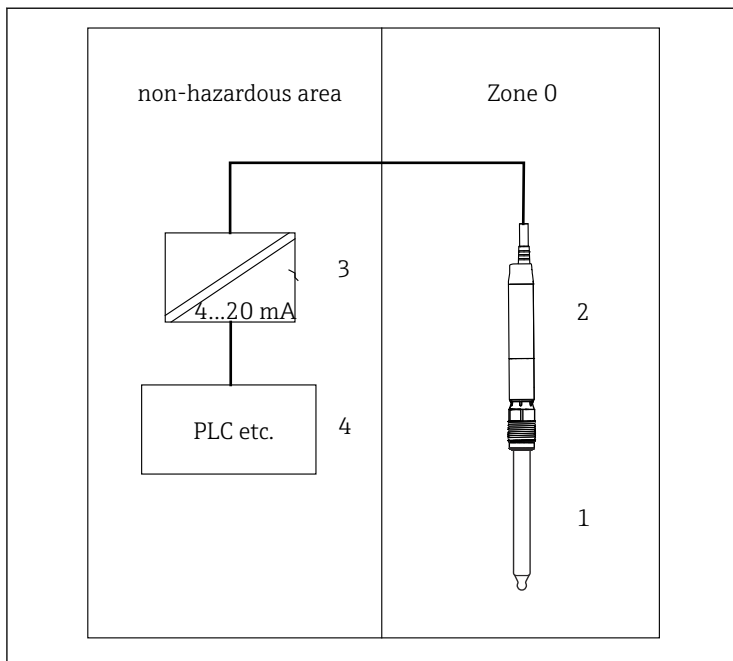
<b>Samosigurno napajanje i signalni krug (ia krug)</b>	
Maks. ulazni napon $U_i$	30 V
Maks. ulazna struja $I_i$	100 mA
Maks. ulazna snaga $P_i$	750 mW
Maks. unutarnji kapacitet $C_i$	7 nF (uključujući 15 m (49 ft) kabel)
Maks. unutarnja induktivnost $L_i$	20 $\mu$ H (uključujući 15 m (49 ft) kabel)

**Priključivanje Memosens senzora**

<b>Memosens sučelje, krug samosigurnog senzora s Ex ia IIC zaštitom</b>	
Maks. izlazna snaga $P_o$	105 mW
Za spajanje na certificirane Memosens senzore s ulaznim parametrom $P_i$ .	

Sučelje Memosens omogućuje povezivanje s certificiranim Memosens sensorima. CM82 / CM72 osigurava galvansku izolaciju u odnosu na Memosens senzore. Napon izolacije je 500 Vrms. Galvanska izolacija odgovara nepogrešivom odvajanju prema zahtjevima samosigurnosti.

## Dijagram priklučivanja



A0040055

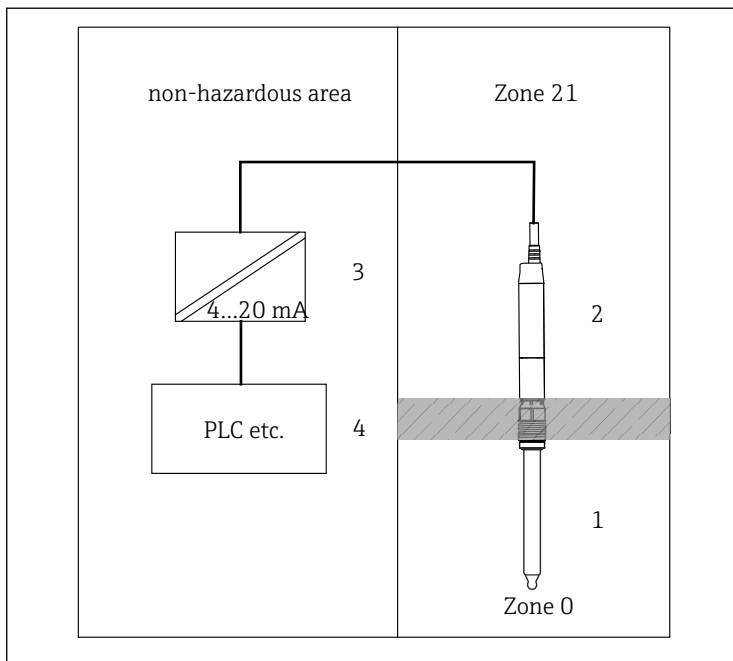
☑ 1 Instalacija u opasnom području: CM82 / CM72 i senzor u eksplozivnoj atmosferi plina

1 Senzor s prikladnom Ex zaštitom

2 Odašiljač Liquiline Compact CM82 ili CM72

3 Ex ia certificirano napajanje i signalni krug (4 do 20 mA), npr. aktivna barijera RN221N

4 Programabilni logički kontroler itd.



A0040056

2 Instalacija u opasnom području: CM82 / CM72 u eksplozivnoj atmosferi prašine (zona 21) i senzor u eksplozivnoj atmosferi plina (zona 0)

- 1 Senzor s prikladnom Ex zaštitom
- 2 Odašiljač Liquiline Compact CM82 ili CM72
- 3 Ex ia certificirano napajanje i signalni krug (4 do 20 mA), npr. aktivna barijera RN221N
- 4 Programabilni logički kontroler itd.







71776641

[www.addresses.endress.com](http://www.addresses.endress.com)

---