



Safety Instructions


RIA14

ATEX: II2G Ex d IIC T6/T5/T4



DE Dokument: XA00091R
Sicherheitshinweise für elektrische Betriebsmittel für
explosionsgefährdete Bereiche gemäß Richtlinie 2014/34/EU
(ATEX) →  5

EN Document: XA00091R
Safety instructions for electrical apparatus for explosion-
hazardous areas according to Directive 2014/34/EU
(ATEX) →  9

FR Document: XA00091R
Conseils de sécurité pour matériels électriques destinés aux
zones explosibles selon Directive 2014/34/EU
(ATEX) →  13

- BG - Правила за техниката на безопасност за електрически средства за производство във взривоопасни зони. Ако не разбирате езика на това ръководство има възможност да спорьчате при нас едно ръководство, преведено на езика на Вашата страна.
ЕС декларация за съответствие
Производителят Endress+Hauser декларира с това заявление за съответствие и с предявяването на сертификата CE, че този продукт отговаря на изискванията на съответните европейски директиви. Прилаганите директиви, норми и документи са указани в заявлението за съответствие.
- CS - Bezpečnostní pokyny pro elektrické přístroje v místech s nebezpečím výbuchu. Pokud nemáte možnost přečíst si tento návod, můžete si u nás objednat návod přeložený do svého jazyka.
EU prohlášení o shodě
Společnost Endress+Hauser prohlašuje prostřednictvím tohoto prohlášení a použitím značky CE, že tento výrobek vyhovuje příslušným evropským směrnici. Zmíněné směrnice, normy a dokumenty jsou uvedeny v Prohlášení o shodě.
- DA - Sikkerhedsforskrifter for elektriske apparater certificeret til brug i eksplosionsfarlige områder. Hvis du ikke forstår denne manual, kan en oversat kopi af den på dit eget sprog bestilles fra os.
EU-overensstemmelseserklæring
Med denne overensstemmelseserklæring og tilføjjelsen af CE-mærket sikrer producenten Endress+Hauser, at produktet er i overensstemmelse med relevante europæiske direktiver. Dokumentation for overensstemmelsen gives i de anførte direktiver, standarder og dokumenter.
- EL - Οδηγίες ασφαλείας ηλεκτρικών συσκευών για επικίνδυνες για έκρηξη περιοχές. Σε περίπτωση που δεν μπορείτε να διαβάσετε αυτές τις οδηγίες, τότε μπορείτε να παραγγείλετε ένα αντίτυπο μεταφρασμένο στη γλώσσα σας.
Δήλωση συμμόρφωσης ΕΕ
Με αυτή τη δήλωση πιστότητας και την τοποθέτηση του σήματος CE ο κατασκευαστής Endress+Hauser δηλώνει, ότι αυτό το προϊόν συμμορφώνεται με τις ευρωπαϊκές οδηγίες που πρέπει να εφαρμοστούν. Οι οδηγίες, τα πορότυπα και τα έγγραφα που εφαρμόστηκαν αναφέρονται στη δήλωση πιστότητας.
- ES - Instrucciones de seguridad de aparatos eléctricos homologados para su utilización en áreas expuestas a riesgos de deflagración. Si no entiende este manual, puede pedir un ejemplar en su idioma.
Declaración UE de conformidad
Por la presente declaración y la inclusión de la marca CE, el fabricante Endress+Hauser, declara que el producto cumple con las directivas europeas pertinentes. Las directivas, normas y documentos de aplicación se indican en la declaración de conformidad.
- ET - Ohutusjuhised plahvatusohtlikus keskkonnas kasutatavate elektriseadmete kohta. Kui Te ei saa käesolevast juhendist aru, võite meilt tellida Teie riigikeelde tõlgitud juhendi.
EL i vastavusdeklaratsioon
Tootja Endress+Hauser kinnitab juurdelisatud vastavusdeklaratsiooni esitamisega ja CE-märgise kandmisega tootele, et käesolev toode vastab kohaldatavale Euroopa Liidu direktiivide nõuetele. Kohaldatavad direktiivid, standardid ja dokumendid on ära toodud vastavusdeklaratsioonis.
- FI - Turvallisuusohjeita sähkölaitteille, jotka on vahvistettu käytettäväksi räjähdysvaarallisilla alueilla. Jos et ymmärrä tätä käsikirjaa, voit tilata meiltä käännöksen omalla kansallisella kielelläsi.
EU-vaatimustenmukaisuusvakuutus
Valmistaja Endress+Hauser vakuuttaa täällä vaatimustenmukaisuustodistuksella ja CE-merkin kiinnittämisellä, että tämä tuote täyttää sovellettavien EU-direktiivien määräykset. Sovellettavat direktiivit, normit ja dokumentit on merkitty vaatimustenmukaisuustodistukseen.
- HR - Sigurnosni naputci za elektromaterijal u sredini u kojoj prijete opasnost od eksplozije. Ako Vam nije moguće čitati ovaj naputak, onda imate mogućnost da kod nas naručite naputak sastavljen na Vašem materninskom jeziku.
EU izjava o sukladnosti
Dobavljač Endress+Hauser jamči ovom izjavom i stavljanjem oznake CE da ovaj proizvod udovoljava zahtjevima europskih direktiva koje su na snazi. U izjavi o usuglašenosti se navode direktive, norme i dokumenti koji su na snazi.
- HU - Biztonsági információk robbanásveszélyes területre való elektromos eszközökhöz. Amennyiben nem tudja elolvasni ezt az útmutatót, akkor megrendelheti az Ön anyanyelvére lefordítva is.
EU-megfelelőségi nyilatkozat
Az Endress+Hauser mint gyártó jelen megfeleléségi nyilatkozattal és a CE-jelzés felhelyezésével kijelenti, hogy ez a termék megfelel az alkalmazandó európai irányelveknek. Az alkalmazott irányelvek, szabványok és dokumentumok a megfeleléségi nyilatkozatban fel vannak tüntetve.

IT - Istruzioni di sicurezza per apparecchiature elettriche certificate per l'utilizzo in aree con pericolo di esplosione. Se il presente manuale non risulta comprensibile potete ordinarne una copia tradotta nella vostra lingua.

Dichiarazione di conformità UE

Con questa dichiarazione e con l'applicazione del marchio CE, il costruttore Endress+Hauser, assicura che il prodotto è conforme alle direttive europee vigenti. Prova della conformità è fornita dall'osservanza delle direttive, delle norme e dei documenti elencati.

LT - Elektros įrenginio saugumo nurodymai, susiję su sprogimo zonomis. Jeigu negalite perskaityti šios instrukcijos, kreipkitės į mus, kad užsisakytumėte į jūsų gimtąją kalbą išverstą instrukciją.

ES atitikties deklaracija

Gamintojas Endress+Hauser šia atitikties deklaracija ir CE ženkliniu patvirtina, kad gaminys atitinka taikytinas ES direktyvas. Taikomos direktyvos, normos ir dokumentai yra pateikiami atitikties deklaracijoje.

LV - Drošības norādījumi elektrisko darba instrumentu lietošanai apgabalos, kas pakļauti sprādzienbīstamībai. Ja Jums nav iespēju izlasīt šos norādījumus, Jūs varat pasūtīt pie mums tulkojumus Jūsu valsts valodā.

ES atbilstības deklarācija

Ražotājs Endress+Hauser ar šo atbilstības apliecinājumu un CE zīmola lietojumu apstiprina, ka produkts izgatavots saskaņā ar atbilstošajām Eiropas vadlīnijām. Piemērotās vadlīnijas, normas un dokumenti atrunāti atbilstības apliecinājumā.

NL - Veiligheidsinstructies voor elektrisch materieel in explosiegevaarlijke omgeving. Wanneer u deze handleiding niet kunt lezen, kunt u een in uw landstaal vertaalde handleiding bij ons bestellen.

EU-conformiteitsverklaring

De leverancier Endress+Hauser waarborgt met deze verklaring en het aanbrengen van het CE-teken, dat dit product overeenstemt met de geldende Europese richtlijnen. De geldende richtlijnen, normen en documenten zijn aangegeven in de conformiteitsverklaring.

PL - Wskazówki dot. bezpieczeństwa dla urządzeń elektrycznych stosowanych w obszarze zagrożonym wybuchem. Jeśli niniejsza instrukcja napisana jest w języku, którym się nie posługujesz, możesz zamówić u nas przetłumaczony dokument.

Deklaracja zgodności UE

Producent Endress+Hauser w niniejszej deklaracji zgodności wraz z nadaniem znaku CE oświadcza, że produkt ten jest zgodny z obowiązującą Europejską Dyrektywą. Zastosowane wytyczne, normy oraz dokumenty podane są w deklaracji zgodności.

PT - Instruções de segurança para dispositivos eléctricos certificados para utilização em áreas de risco de incêndio. Se não compreender este manual, pode encomendar-nos directamente uma cópia na sua língua.

Declaração UE de conformidade

Com esta declaração de conformidade e a aplicação da marca CE, o fabricante Endress+Hauser, garante que o produto obedece às directivas europeias a aplicar. As directivas, normas e documentos são apresentadas na declaração de conformidade.

RO - Indicații de siguranță pentru mijloacele de producție electrice pentru zonele periclitare de explozie. Dacă nu puteți citi aceste instrucțiuni, atunci puteți comanda la noi instrucțiunile traduse în limba țării dumneavoastră.

Declarația UE de conformitate

Producătorul Endress+Hauser declară prin declarația de conformitate alăturată și prin aplicarea semnelui CE că acest produs corespunde directivelor europene aplicabile. Directivele, normele aplicate și documentele sunt menționate în declarația de conformitate.

SK - Bezpečnostné pokyny pre elektrické zariadenie prevádzkované v priestoroch s nebezpečenstvom výbuchu. Ak nemáte možnosť 'prečítať' si tento návod, môžete si u nás objednať 'návod preložený do svojho jazyka.

EÚ vyhlásenie o zhode

Spoločnosť Endress+Hauser vyhlasuje prostredníctvom tohto vyhlásenia o konformite a použitím značky CE, že tento výrobok vyhovuje príslušným európskym smerniciam. Zmieňované smernice, normy a dokumenty sú uvedené vo Vyhlásení o konformite.

SL - Varnostni napotki glede električne opreme, namenjene za uporabo v eksplozivnih območjih. Če teh navodil ne morete razumeti, lahko pri nas naročite prevod v vaš jezik.

Izjava EU o skladnosti

Proizvajalec Endress+Hauser s to izjavo o skladnosti in navedbo oznake CE izjavlja, da je ta izdelek skladen s predpisanimi evropskimi smernicami. Upoštewane smernice, standardi in dokumenti so navedeni v izjavi o skladnosti.

SV - Säkerhetsföreskrifter för elektrisk utrustning certifierad för användning i explosionsfarliga områden. Om du inte förstår denna manual, kan en översatt kopia på ditt eget språk beställas från oss.

EU-försäkran om överensstämmelse

Endress+Hauser försäkras med vidstående försäkran om överensstämmelse och med CE-märkningen att denna produkt överensstämmer med de tillämpbara europeiska riktlinjerna. De tillämpade riktlinjerna, normerna och dokumenten anges i försäkran om överensstämmelse.

EG/EU-Konformitätserklärung
EC/EU-Declaration of Conformity
Déclaration CE/UE de Conformité

Endress+Hauser 
 People for Process Automation



Company **Endress+Hauser Wetzler GmbH+Co. KG, Obere Wank 1, 87484 Nesselwang**
 erklärt als Hersteller in alleiniger Verantwortung, dass das Produkt
 declares as manufacturer under sole responsibility, that the product
 déclare sous sa seule responsabilité en qualité de fabricant que le produit

Product **Field indicator**
 RIA14

Regulations den folgenden Europäischen Richtlinien entspricht:
 conforms to following European Directives:
 est conforme aux prescription des Directives Européennes suivantes :

	gültig bis/valid until/date d'expiration 19.04.2016	gültig ab/valid from/valide à partir du 20.04.2016
EMC	2004/108/EC (L 390/24)	2014/30/EU (L 96/79)
ATEX	94/9/EC (L 100/1)	2014/34/EU (L 96/309)

Standards angewandte harmonisierte Normen oder normative Dokumente:
 applied harmonized standards or normative documents:
 normes harmonisées ou documents normatifs appliqués :

EN 61326-1	(2013)	EN 60079-0	(2012)	+ Cor. (2013)
EN 61010-1	(2010)	EN 60079-1	(2007)	
		EN 60079-31	(2009)	

Die in der zugehörigen EU-Baumusterprüfbescheinigung KEMA 04ATEX2307 genannten Normen wurden durch neue Ausgaben ersetzt. Die Änderungen in den neuen Normen betreffen unsere Produkte nicht. Wir erklären für das genannte Produkt auch die Übereinstimmung mit den Anforderungen der neuen Normenausgabe.
 The standards associated to the EU-certificate of conformity KEMA 04ATEX2307 have been replaced by new editions. The modification in the new standards does not apply to our products. We therefore declare the conformity to the stated product with the requirements of the new issued standards.
 Les normes associées au certificat CE de conformité KEMA 04ATEX2307 ont été remplacées par de nouvelles éditions. Les modifications dans les nouvelles normes ne s'appliquent pas à nos produits. Nous déclarons donc la conformité du produit cité avec les exigences des nouvelles éditions des normes.

Certification EG-Baumusterprüfbescheinigung Nr. KEMA 04ATEX2307
 EC-Type Examination Certificate No.
 Numéro de l'attestation d'examen CE de type

Ausgestellt von/issued by/délivré par DEKRA Certification B.V. (0344)
 Qualitätssicherung/Quality assurance/Système d'assurance TÜV Nord Cert (0044)
 qualité

Nesselwang, 20.01.2016
 Endress+Hauser Wetzler GmbH+Co. KG

Harald Hertweck
 Managing Director

EC_00183_01.16

71316048

RIA14

Inhaltsverzeichnis

Zugehörige Dokumentation	6
Ergänzende Dokumentation	6
Bescheinigungen	6
Sicherheitshinweise: Installation	6
Temperaturtabellen	7
Elektrische Anschlusswerte	7

Zugehörige Dokumentation

Dieses Dokument ist fester Bestandteil der folgenden Betriebsanleitungen:

- Betriebsanleitung: BA00278R/09
- Kurzanleitung: KA00277R/09
- Technische Information: TI00143R/09

Ergänzende Dokumentation

Explosionsschutzbrochüre: CP00021Z/11

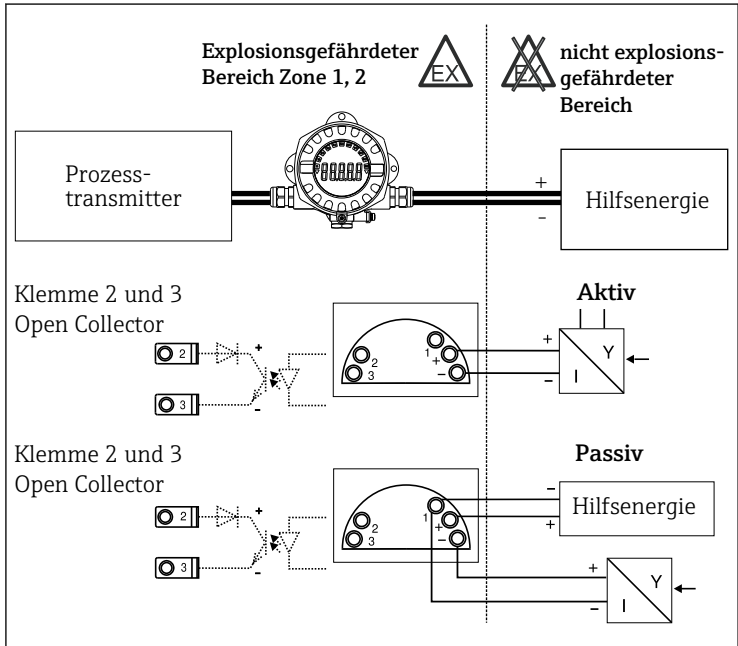
Die Explosionsschutzbrochüre ist verfügbar: Im Download-Bereich der Endress+Hauser Internetseite: www.endress.com → Download → Erweitert → Dokumentationscode: CP00021Z

Bescheinigungen

Konformitätserklärung

→ 4

Sicherheitshinweise: Installation



A0012490-DE

1 *Installation des Feldanzeigers*

Schutzart 'Druckfeste Kapselung'

- Installieren Sie gemäß den Herstellerangaben und den für Sie gültigen Normen und Regeln.
- Der RIA14 ist über geeignete Kabel- und Leitungseinführungen in der Zündschutzart Druckfeste Kapselung "d" anzuschließen.
- Vor in Betriebnahme müssen die Schraubdeckel fest angezogen und mit den Deckelkrallen gesichert sein.
- Verwenden Sie nur bescheinigte Leitungseinführungen: Auswahlkriterien siehe EN 60079-14, Kapitel 10.3
- Nicht verwendete Öffnungen müssen gemäß Abschnitt 11.9 der EN 60079-1 verschlossen werden.

Temperaturtabellen

Typ	Temperaturklasse	Umgebungstemperatur
RIA14	T6	-40...55 °C
	T5	-40...70 °C
	T4	-40...80 °C

Elektrische Anschlusswerte

Typ	Elektrische Daten	
RIA14	Hilfsenergie (Klemmen + und -)	$U \leq 35 V_{DC}$ $I \leq 200 \text{ mA}$ $P \leq 3 \text{ W}$
	Open Collector (Klemmen 2 und 3)	$U \leq 35 V_{DC}$ $I \leq 100 \text{ mA}$ $P \leq 875 \text{ mW}$

Kategorie	Schutzart	Typ
II2G	Ex d IIC T6/T5/T4	RIA14

RIA14

Table of contents

Associated documentation	10
Supplementary documentation	10
Certificates	10
Safety instructions: Installation	10
Temperature tables	11
Electrical connection data	11

Associated documentation

This document is an integral part of the following Operating Instructions:

- Operating instructions: BA00278R/09
- Brief operating instructions: KA00277R/09
- Technical information: TI00143R/09

Supplementary documentation

Explosion-protection brochure: CP00021Z/11

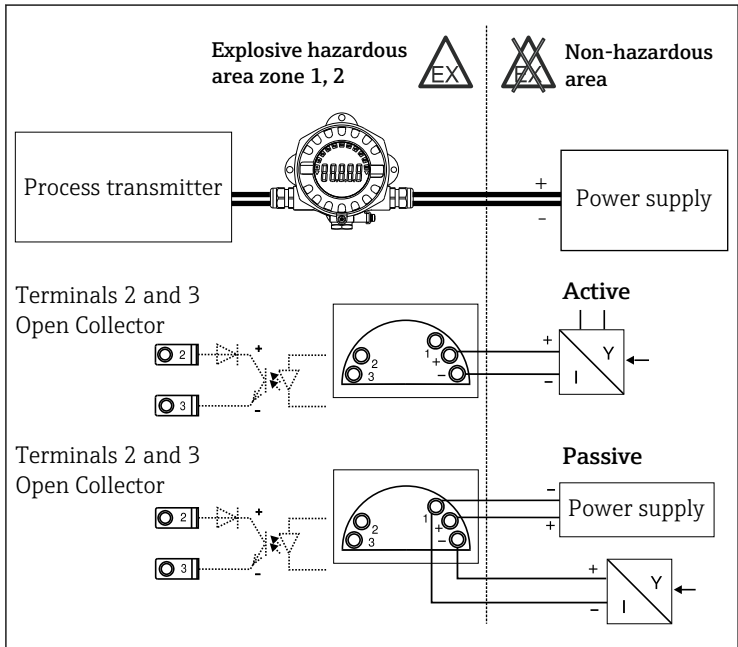
The Explosion-protection brochure is available: In the download area of the Endress+Hauser website: www.endress.com → Download → Advanced → Documentation code: CP00021Z

Certificates

Declaration of Conformity

→ 4

Safety instructions: Installation



A0012490-EN

2 Installation of the field indicator

Type of protection flameproof

- Install the device according to the manufacturer's instructions and any other valid standards and regulations.
- The temperature field transmitter is to be connected using suitable cable glands and wire entries of protectiontype Pressure-tight Enclosure "d".
- Before commissioning the threaded end cap must be fitted tightly and secured using the securing screws tightened.
- Only use approved wire entries according to EN60079-14 chapter 10.3.
- Entry glands not used must be closed according to EN 50018 chapter 11.9.

Temperature tables

Type	Temperature class	Ambient temperature
RIA14	T6	-40 to 55 °C
	T5	-40 to 70 °C
	T4	-40 to 80 °C

Electrical connection data

Type	Electrical data	
RIA14	Power supply (terminals + and -)	$U \leq 35 V_{DC}$ $I \leq 200 \text{ mA}$ $P \leq 3 \text{ W}$
	Open Collector (terminals 2 and 3)	$U \leq 35 V_{DC}$ $I \leq 100 \text{ mA}$ $P \leq 875 \text{ mW}$

Category	Type of protection	Type
II2G	Ex d IIC T6/T5/T4	RIA14

RIA14

Sommaire

Documentation correspondante	14
Documentation complémentaire	14
Certificats	14
Conseils de sécurité : Installation	14
Tableaux des températures	15
Valeurs de raccordement	15

Documentation correspondante

Le présent document fait partie intégrante des manuels de mise en service suivants :

- Manuel de mise en service : BA00278R/09
- Instructions condensées : KA00277R/09
- Information technique : TI00143R/09

Documentation complémentaire

Brochure sur la protection contre les explosions : CP00021Z/11

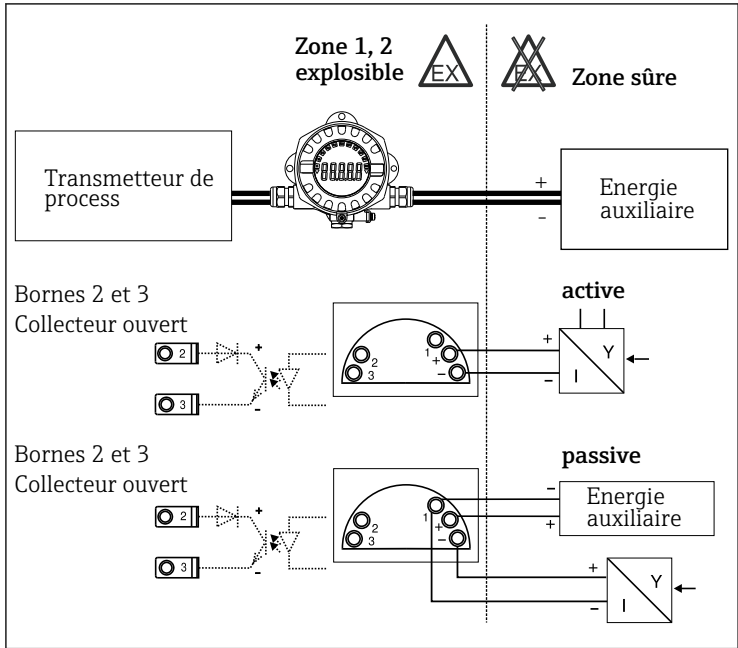
La brochure sur la protection contre les explosions est disponible : Dans la zone de téléchargement sur le site Internet Endress+Hauser : www.endress.com → Documentations → Avancée → Référence de la documentation : CP00021Z

Certificats


Déclaration de conformité

→  4

Conseils de sécurité : Installation



A0012490-FR

 3 Installation du afficheur de terrain

Mode de protection 'Enveloppe antidéflagrante'

- Installer d'après les instructions du fabricant et les normes et règles en vigueur.
- Raccorder le indicateur de terrain RIA14 à l'aide d'entrées de câble ou de systèmes de conduites en mode de protection antidéflagrant "d".
- Avant la mise en service il convient de bien serrer le couvercle et de le sécuriser à l'aide des crampons.
- N'utiliser que des entrées de câble certifiées : critères de sélection voir EN 60079-4, chap. 10.3.
- Occulter les entrées de câble non utilisées selon EN 50018 section 11.9.

Tableaux des températures

Type	Classe de température	Température ambiante
RIA14	T6	-40...55 °C
	T5	-40...70 °C
	T4	-40...80 °C

Valeurs de raccordement

Type	Caractéristiques électriques	
RIA14	Energie auxiliaire (bornes + et -)	$U \leq 35 V_{DC}$ $I \leq 200 \text{ mA}$ $P \leq 3 \text{ W}$
	Open Collector (bornes 2 et 3)	$U \leq 35 V_{DC}$ $I \leq 100 \text{ mA}$ $P \leq 875 \text{ mW}$

Catégorie	Mode de protection	Type
II2G	Ex d IIC T6/T5/T4	RIA14

www.addresses.endress.com
