

Tekninen tiedote

Prosonic S FDU92

Ultraääni-mittausteknologia



Ultraäänianturi pinta- ja virtausmittaukseen

Sovellus

- Jatkuvaan, kosketuksettomaan nesteiden ja kiinteiden jauhe- ja raeaineiden siiloissa, kuljetushihnoilla, materiaalivarastoissa ja murskaimissa
- Virtamittaus avokouruissa ja mittapadoissa
- Maksimi mittausalue: 20 m (66 ft) nesteissä; 10 m (33 ft) kiinteissä jauhe- ja raeaineissa

Edut

- Integroitu lämpötila-anturi kulkuuikaan perustuvaan korjaukseen, tarkkojen mittausten mahdollistaminen myös lämpötilojen muuttuessa
- Hermeettisesti hitsattu PVDF-anturi maksimaaliseen kemikaalivastukseen
- Soveltuu koviin ympäristöolosuhteisiin erillisen lähettimen asennuksen ansiosta (300 m (984 ft) saakka)
- Itsepuhdistuva vaikutus varmistaa, että kertymää muodostuu vain minimimäärä
- Sään ja tulvankestävä (IP68)
- Kansainväliset Dust-Ex- ja Gas-Ex-sertifikaatit saatavana

Sisällysluettelo

Tärkeät asiakirjaa koskevat tiedot	3	Tilaustiedot	15
Asiakirjan symbolit	3	Tilaustiedot	15
Toiminta ja järjestelmärakenne	4	5-piste-lineaarisuusprotokolla	15
Pinnanmittaus	4	Toimitussisältö	15
Virtausmittaus padoissa tai kanavissa	4	Lisätarvikkeet	16
Lämpötilasta riippuva kulku-aikaan perustuva korjaus	5	Anturin jatkokaapecti	16
Tulo	5	Kiinni kierrettävä laippa FAX50	16
Kuollut alue	5	Ulokevarsi antureille	16
Mittausalue	5	Asennuskiinnike kattoasennusta varten	20
Toimintataajuus	6	FAU40 suunnattava yksikkö	20
Virtalähde	6	IP66-suojakotelo RNB130-virransyöttöyksikölle	21
Syöttöjännite	6	Täydentävät asiakirjat	21
Sähköliitäntä	6	Dokumentit FMU90-lähettilmelle	21
Anturin liitäntäkaavio → FMU90	6	Dokumentit FMU95-lähettilmelle	22
Anturin liitäntäkaavio → FMU95	7	Muu dokumentaatio	22
Jatkokaapelin tekniset tiedot	7		
Anturin kaapelin lyhentäminen	7		
Asennus	8		
Pinnankorkeuden mittauksen asennusedellytykset	8		
Virtausmittauksen asennusedellytykset	8		
Asennusohjeet	10		
Asennusvaihtoehdot (esimerkit)	10		
Asennus kaulukselliseen yhteeseen	11		
Ultraääniohjainputki kapeiden kuilujen mittaukseen	12		
Anturin kiinnittäminen	12		
Ympäristö	12		
Suojausluokka	12		
Värähtelynkestävyys	12		
Varastointilämpötila	12		
Lämpöiskunkestävyys	12		
Sähkömagneettinen yhteensopivuus	12		
Prosessi	13		
Prosessilämpötila	13		
Prosessipaine	13		
Mekaaninen rakenne	13		
Mitat	13		
Vastamutterin G1" mitat	13		
Paino	13		
Materiaalit	14		
Liitäntäkaapelin materiaalit	14		
G1"-vastamutterin materiaali	14		
Sertifikaatit ja hyväksynnät	14		
CE-merkki	14		
RoHS	14		
RCM-valintamerkki	14		
Ex-hyväksyntä	14		
Muut normit ja ohjeistot	14		

Tärkeät asiakirjaa koskevat tiedot

Asiakirjan symbolit

Turvallisuussymbolit



Tämä symboli ilmoittaa vaarallisesta tilanteesta. Varoituksen huomiotta jättäminen aiheuttaa vakavia vammoja tai jopa kuoleman.



Tämä symboli ilmoittaa vaarallisesta tilanteesta. Varoituksen huomiotta jättäminen voi aiheuttaa vakavia vammoja tai jopa kuoleman.



Tämä symboli ilmoittaa vaarallisesta tilanteesta. Varoituksen huomiotta jättäminen voi aiheuttaa lieviä tai keskivaikeita vammoja.



Tämä symboli sisältää tietoa menettelyistä ja muita faktoja, jotka eivät aiheuta henkilövahinkoja.

Sähkösymbolit



Maadoitus

Maadoitettu liitin on maadoitettu käyttäjän maadoitusjärjestelmän välityksellä.

Työkalusymbolit



Kiintoavain

Tietäntyyppisten tietojen ja kuvien symbolit



Sallitut menettelytavat, prosessit tai toimet



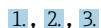
Kielletyt menettelytavat, prosessit tai toimet



Ilmoittaa lisätiedoista



Asiakirjaviite



Toimintavaiheiden sarja

1, 2, 3, ...

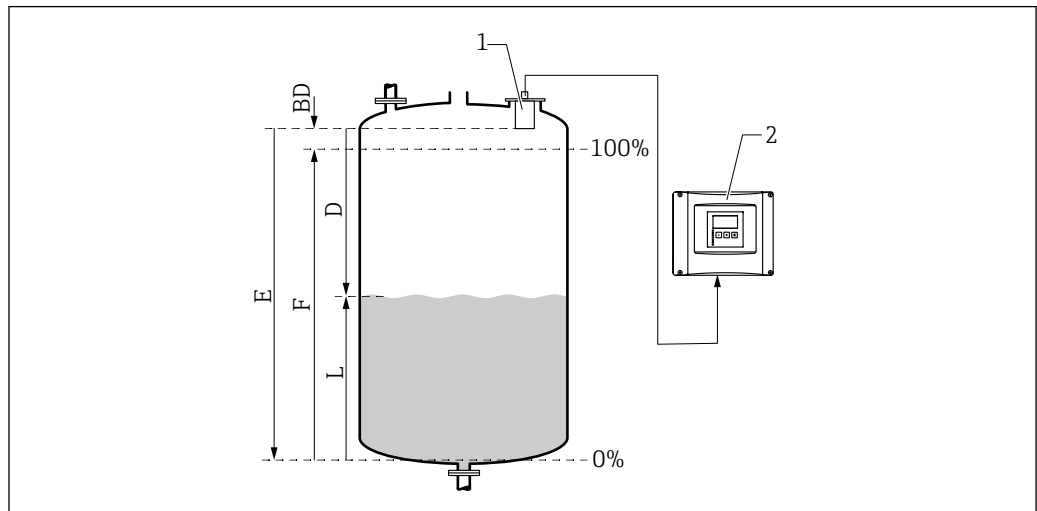
Kohtien numerot

A, B, C, ...

Näkymät

Toiminta ja järjestelmärakenne

Pinnanmittaus



A0034882

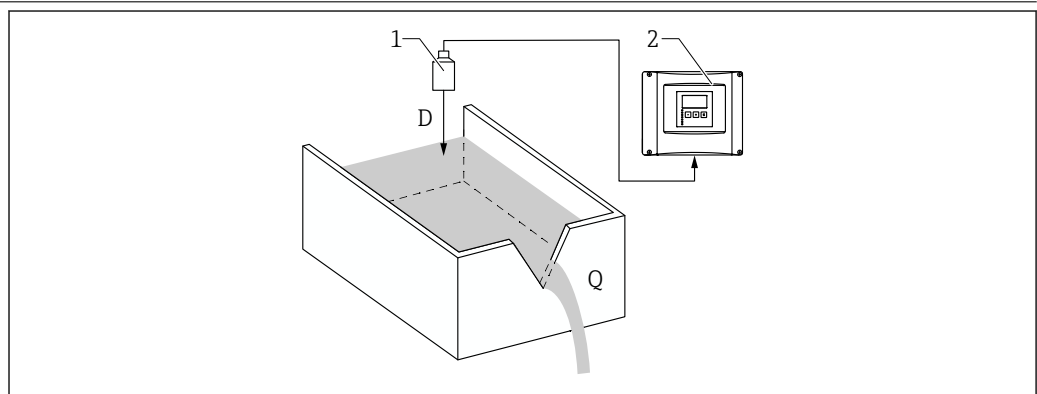
- 1 Prosonic S -anturi
 2 Prosonic S -lähetin
 BD Kuollut alue
 D Etäisyys vertailupisteiden (anturin kalvo) ja väliaineen pinnan välillä
 E Tyhjä-etäisyys
 F Alue
 L Pinta

Anturi lähettää ultraäänipulsseja väliaineen pinnan suuntaan. Sieltä ne heijastetaan takaisin ja anturi vastaanottaa ne. Lähetin mittaa ajan t pulssin lähettämisen ja vastaanottamisen välillä. Tästä ajasta ja äänennopeutta c käyttäen, lähetin laskee etäisyyden D referenssipisteen (anturin kalvo) ja väliaineen pinnan välillä:

$$D = c \cdot t / 2$$

Pinta L saadaan D :stä. Linearisoinnilla määrä V tai massa M saadaan L :stä.

Virtausmittaus padoissa tai kanavissa



A0035219

- 1 Prosonic S -anturi
 2 Prosonic S -lähetin
 D Etäisyys anturin kalvon ja nesteen pinnan välillä
 Q Virtaus

Anturi lähettää ultraäänipulsseja nesteen pinnan suuntaan. Sieltä ne heijastetaan takaisin ja anturi vastaanottaa ne. Lähetin mittaa ajan t pulssin lähettämisen ja vastaanottamisen välillä. Tästä ajasta ja äänennopeutta c käyttäen, lähetin laskee etäisyyden D referenssipisteen (anturin kalvo) ja nesteen pinnan välillä:

$$D = c \cdot t / 2$$

Pinta L saadaan D :stä. Linearisoinnilla virtaus Q saadaan L :stä.

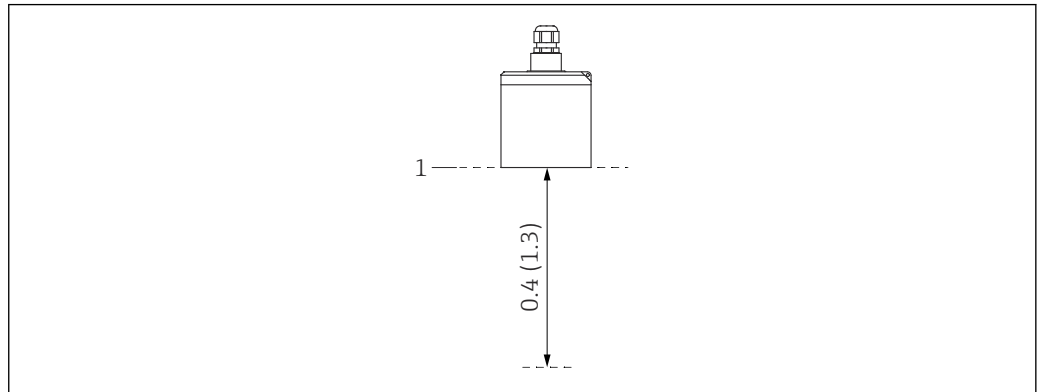
Lämpötilasta riippuva kulkuaikaan perustuva korjaus

Lämpötilasta riippuva kulkuaikaan perustuva korjaus ultraääniantureihin integroiduilla lämpötilantureilla.

Tulo

Kuollut alue

Signaaleja ei voi mitata kuolleen alueen (BD) sisällä anturin tuntoherkkydestä johtuen.



1 Ultraäänianturin kuollut alue. Mittayksikkö: m (ft)

1 Mittauksen referenssipiste (anturin kalvo)

Mittausalue

Vaikuttavan anturialueen arvio käyttöolosuhteista riippuen

1. Lisää kaikki sovellettavat vaimennusarvot seuraavalta listalta.
2. Yhteenlasketusta vaimennuksesta käytä alla olevaa mittausaluetaulukkoa laskeaksesi anturin mittausalueen.

Nestepinnan vaimennus

- Rauhallinen pinta: 0 dB
- Pinnan aallot: 5 ... 10 dB
- Erittäin pyörteinen pinta: 10 ... 20 dB
- Kuohuva pinta: ota yhteys Endress+Hauseriin: <http://www.endress.com/contact>

Vaimennus kiinteiden jauhe- ja raeaineiden pinnan vuoksi

- Kova, karkea pinta (esim. kivimurska): 40 dB
- Pehmeä pinta (esim. turve, klinkkeri, jonka päällä on pölyä): 40 ... 60 dB

Vaimennus pölyn vuoksi

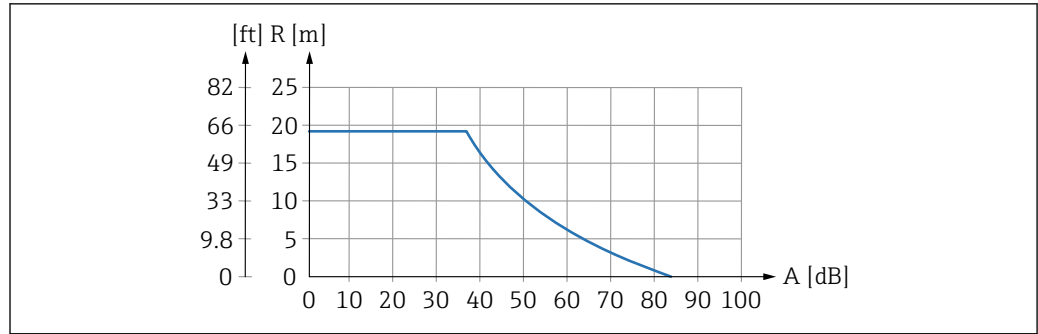
- Ei pölyn muodostusta: 0 dB
- Vähäinen pölyn muodostuminen: 5 dB
- Suuri pölyn muodostuminen: 5 ... 20 dB

Täyttösuojan mittausalueella aiheuttama vaimennus

- Ei täyttösuoja: 0 dB
- Pienet määrät: 5 dB
- Suuret määrät: 5 ... 20 dB

Anturin ja tuotteen pinnan välisen lämpötilaeron aiheuttama vaimennus

- Enintään 20 °C (68 °F): 0 dB
- Enintään 40 °C (104 °F): 5 ... 10 dB
- Enintään 80 °C (176 °F): 10 ... 20 dB



A0039798

2 Ultraääniantureiden mittausalue

A Kokonaisvaimennus, dB

R Mittausalue, m (ft)

Toimintataajuus

30 kHz

Virtalähde

Syöttöjännite

Saadaan lähettimeltä.

Sähköliitäntä

Yleisiä tietoja

HUOMAUTUS

Häiriösignaalit voivat aiheuttaa toimintahäiriöitä

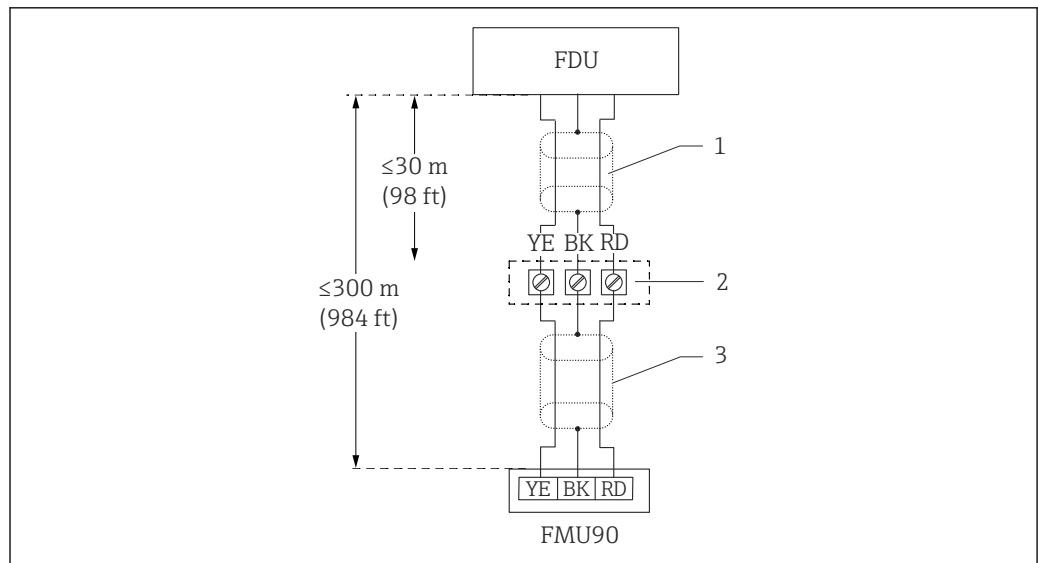
- ▶ Älä reititä anturin kaapeleita rinnan korkeajännitesähköjohtojen kanssa tai lähelle taajuusmuuntajia.

HUOMAUTUS

Vaurioitunut kaapelisuojaus voi aiheuttaa toimintahäiriöitä

- ▶ Esimääritetyt pääteliittimillä varustetut kaapelit: liitä musta johto (suojaus) "BK"-liittimeen.
- ▶ Jatkokaapelit: kierrä suojaus ja liitä "BK"-liittimeen.

Anturin liitäntäkaavio →
FMU90

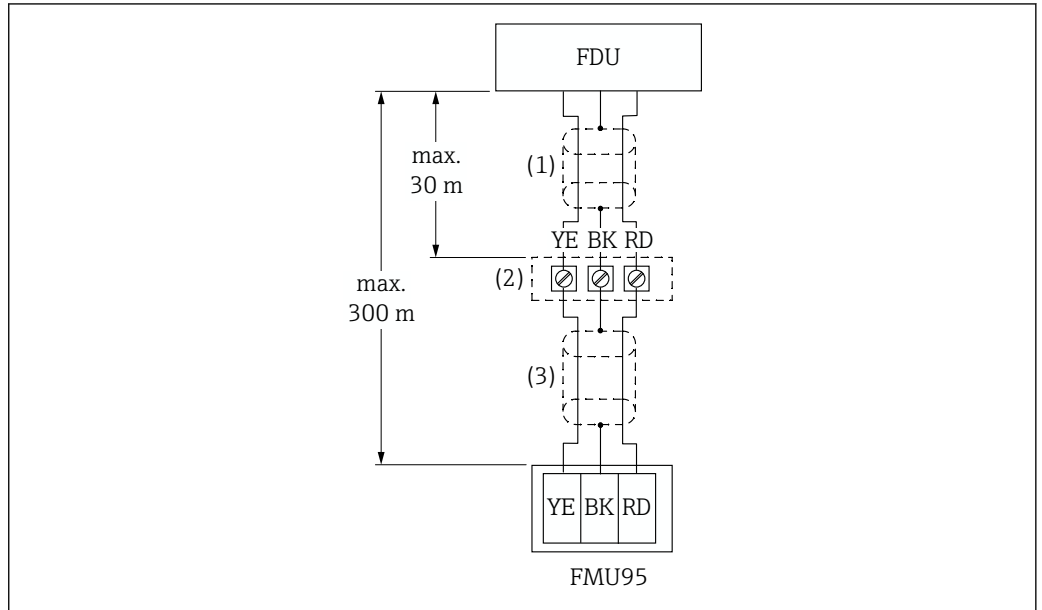


A0039802

3 Anturin liitäntäkaavio; YE: keltainen, BK: musta; RD: punainen; BU: sininen; BN: ruskea; suojajohdin GNYE: vihreä/keltainen

- 1 Anturin kaapelin suojaus
- 2 Liitäntäkotelo
- 3 Jatkokaapelin suojaus

Anturin liitântäkaavio →
FMU95




4 Anturin liitântäkaavio; YE: keltainen, BK: musta; RD: punainen; BU: sininen; BN: ruskea; suojajohdin GNYE: vihreä/keltainen

- 1 Anturin kaapelin suojus
- 2 Liitântäkotelo
- 3 Jatkokaapelin suojus

Jatkokaapelin tekniset tiedot

- **Maksimi yhteispituus (anturin kaapeli + jatkokaapeli)**
300 m (984 ft)
- **Johtojen lukumäärä**
Liitântäkaavion mukaan
- **Suojaus**
Yksi suojauskierre YE-johdolle ja yksi RD-johdolle (ei kalvosuojausta)
- **Poikkipinta-ala**
0.75 ... 2.5 mm² (18 ... 14 AWG)
- **Vastus**
Maks. 8 Ω per johto
- **Kapasitanssi, suojuksen johto**
Maks. 60 nF

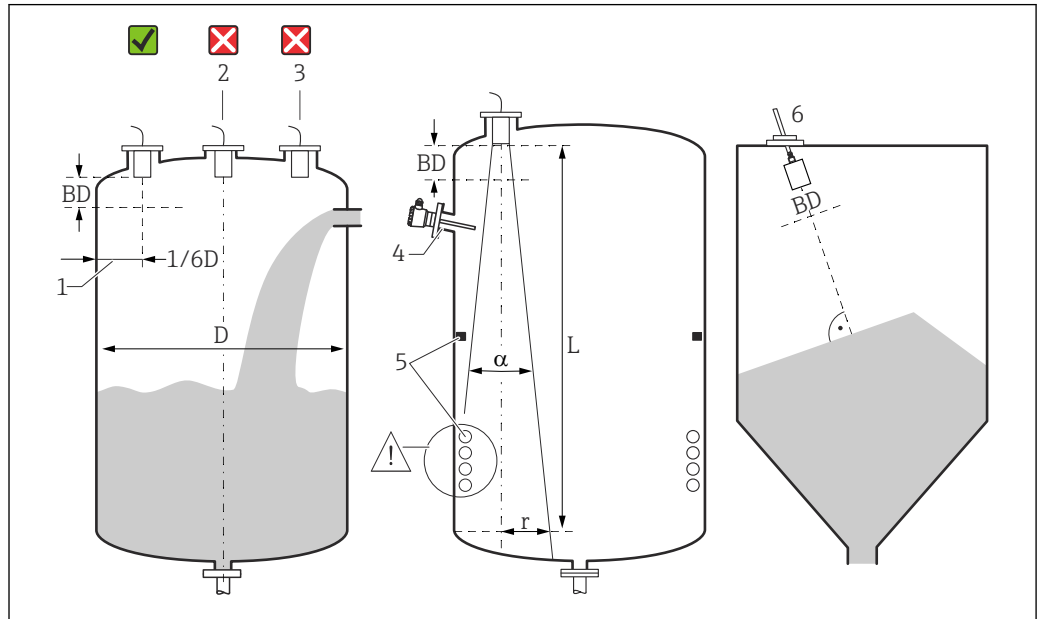
 Soveltuvia jatkokaapeleita on saatavana Endress+Hauserilta.

Anturin kaapelin
lyhentäminen

Anturin kaapelia voidaan lyhentää tarvittaessa (katso käyttöohjeet FMU90- tai FMU95-lähtetimestä).

Asennus

Pinnankorkeuden mittauksen asennusedellytykset



5 Pinnankorkeuden mittauksen asennusedellytykset

- 1 Suositeltu etäisyys säiliön seinästä: $1/6$ säiliön halkaisijasta D .
 - 2 Älä asenna säiliön keskelle.
 - 3 Vältä mittauksia täyttövirran läpi.
 - 4 Signaalisäteessä ei saa olla sisäisiä kiinnikkeitä.
 - 5 Symmetriset sisäkiinnikkeet, etenkin, vaikuttavat mittaukseen negatiivisesti.
 - 6 Kiinteille jauhe- ja raeaineille: käyttäen FAU40-kohdistusyksikköä kohdistu anturi niin, että se kohtisuoraan tuotteen pintaan.
- BD Kuollut alue

Säteilykulma/säde

- α (tyypillinen) = 11°
- L (maks.) = 20 m (66 ft)
- r (maks.) = 1.92 m (6.3 ft)

Muut edellytykset

- Anturin alemman reunan on sijaittava säiliön sisällä
- Maksimitaso ei saa ylittää kuolleelle alueelle

Useita antureita yhdessä säiliössä

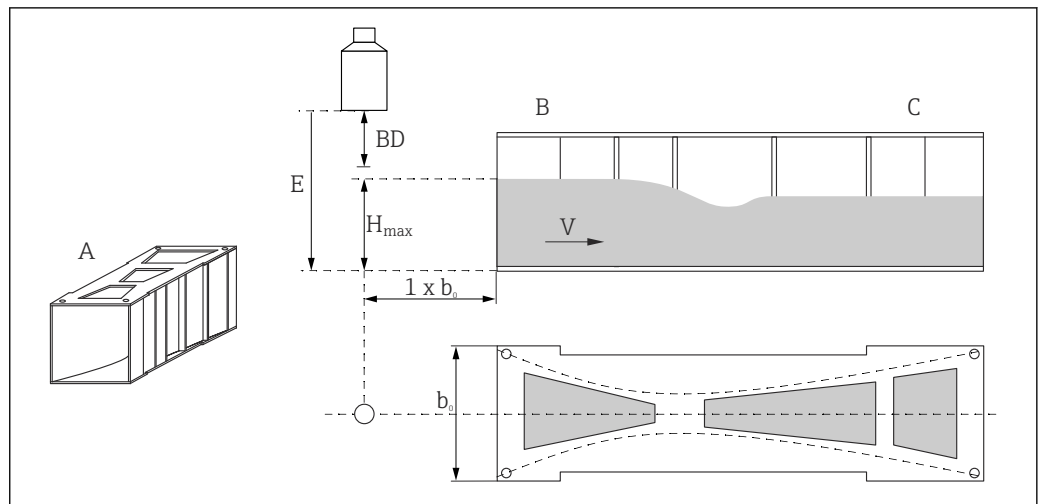
Antureita, jotka voidaan liittää yhteiseen FMU90- tai FMU95-lähettimeen voidaan käyttää yhdessä säiliössä.

Virtausmittauksen asennusedellytykset

Edellytykset

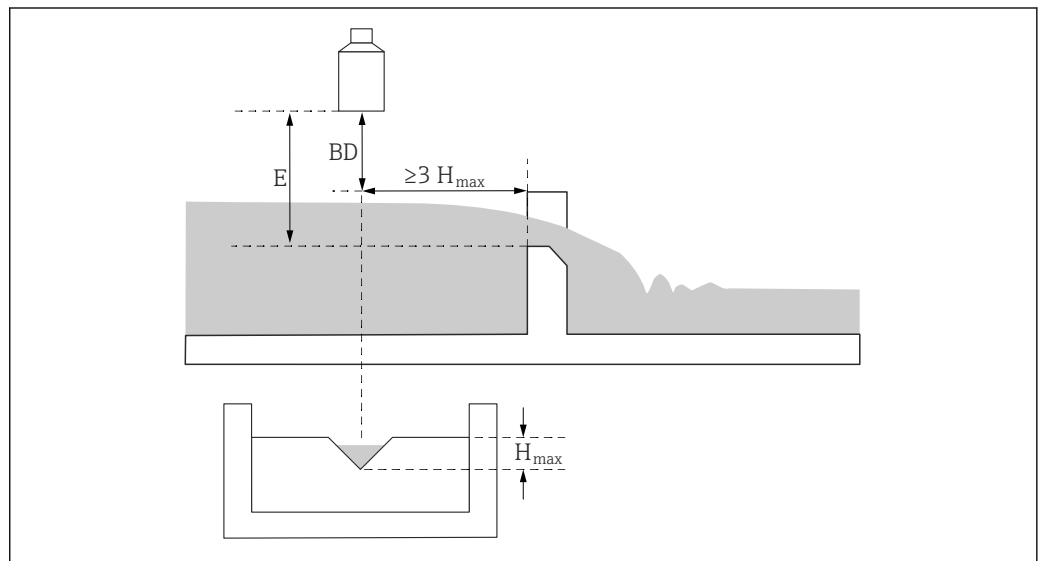
- Asenna anturi maksimilävirtatason H_{max} sekä kuolleen alueen BD yläpuolelle
- Aseta anturi kanavan tai padon keskelle
- Kohdista anturi niin, että se on kohtisuorassa vedenpintaan
- Noudata määritettyä asennusetäisyyttä (väli) avokouruihin tai padon reunaan
Katso käyttöohjeet kohteelle FMU90 / FMU95
- Suojaa anturi auringolta ja sateelta sääsuojalla

Esimerkki: Khafagi-Venturi -kanava



- A Khafagi-Venturi -kanava
 b_0 Khafagi-Venturi -kanavan leveys
 B Ylävirran puoli
 C Alavirran puoli
 BD Anturin kuollut alue
 E Tyhjä kalibrointi (syötetään käyttöönnoton aikana)
 H_{max} Maksimi ylävirtataso
 V Virtaus

Esimerkki: kolmiopato

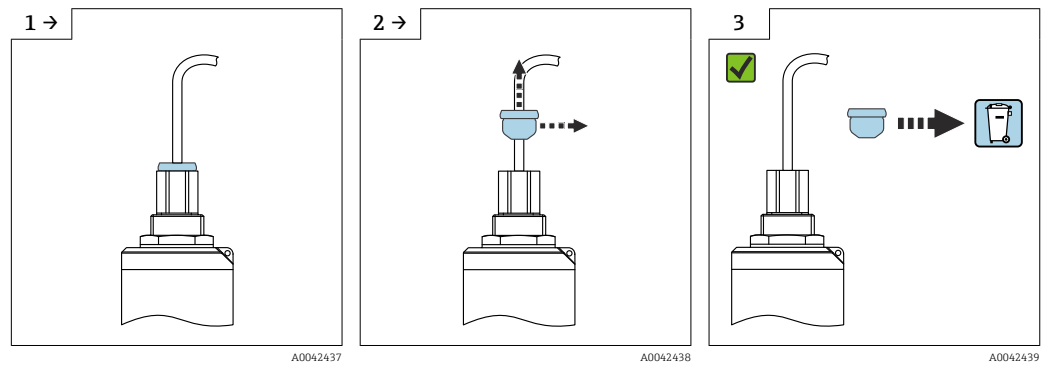
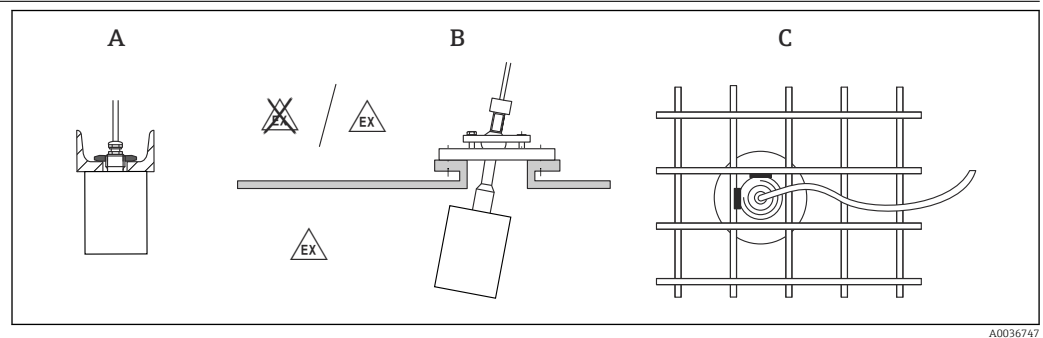


- BD Anturin kuollut alue
 E Tyhjä kalibrointi (syötetään käyttöönnoton aikana)
 H_{max} Maksimi ylävirtataso

Asennusohjeet

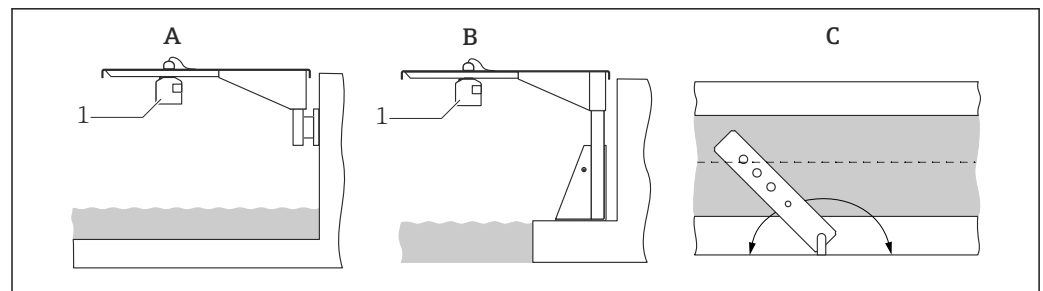
Kaapelin kuljetussuojan irrottaminen

Jos laitteissa on takana oleva prosessiliitäntä "FNPT1/2 -kanava", kaapelin suojatulppa on irrotettava ennen asennusta.

Asennusvaihtoehdot
(esimerkit)

6 Asennus järjestelmiin

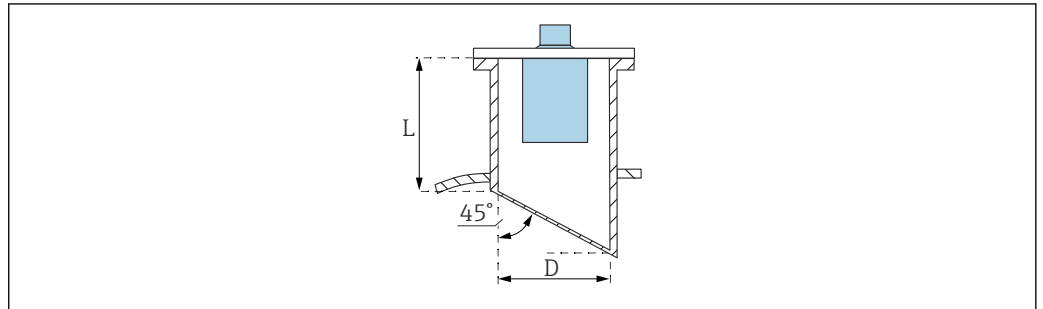
- A U-kiskoon tai kiinnikkeeseen
 B FAU40-kohdistusyksiköllä
 C 1" holkilla, hitsattu ritilään



7 Asennus ulkonevan kannatinpalkin varren kanssa, avointen kanavien tai kourujen yli

- A Varsi, jossa seinäkiinnike
 B Ulkoneva kannatinpalkki, jossa asennustuki
 C Varsi voidaan kääntää (esim. anturin asettamiseksi yli keskikanavan)

Asennus kaulukselliseen yhteeseen



A0039840

D Kauluksen halkaisija
L Kauluksen pituus

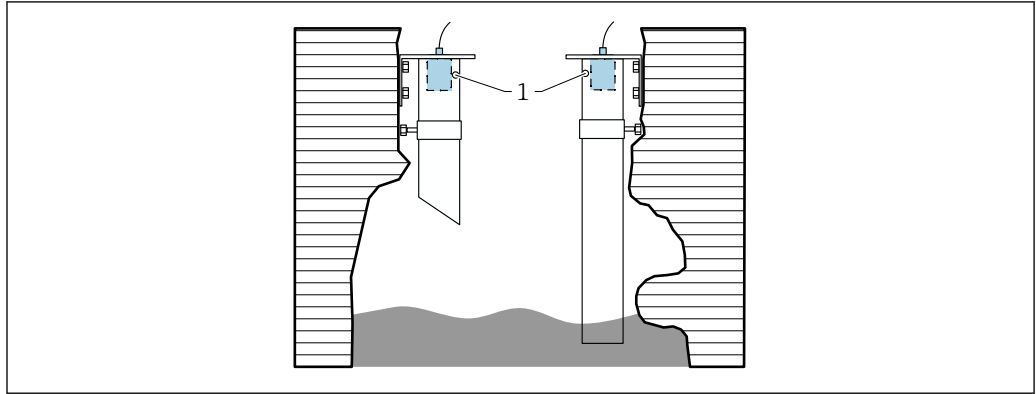
Kauluksen edellytykset

- Sileä sisäosa, ei reunoja eikä hitsausliitoksia
- Ei purseita kauluksen pään sisäpuolella säiliön puolella
- Viisto kauluksen pää säiliön puolella (ihanteellisesti: 45 °)

Kauluksen maksimipituus

$D = \text{DN}150/6'' - \text{DN}300/12''$: $L_{\text{max}} = 400 \text{ mm (15.7 in)}$

Ultraääniohjainputki kapeiden kuulujen mittaukseen



A0036695

1 Tuuletusreikä

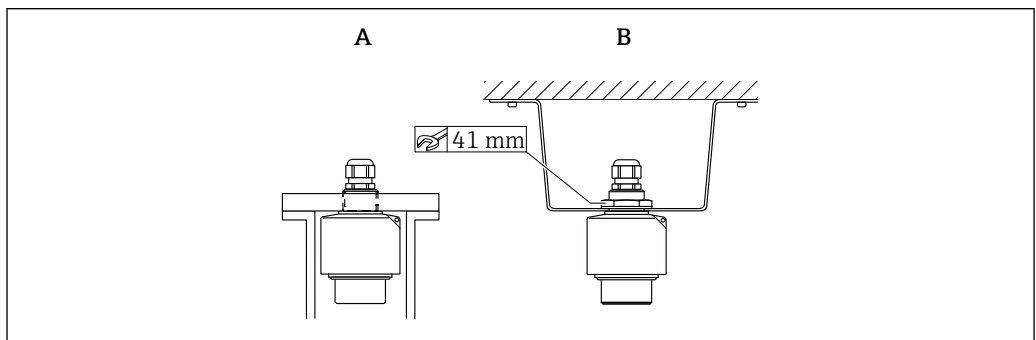
- Soveltuva ultraääniohjainputki: esim. PE- tai PVC-jätevesiputki
- Minimihalkaisija: DN200
- Tuuletusreikä päällä
- Ei kertyneen lian aiheuttamaa likaantumista (puhdistu säännöllisesti, kun tarpeen)

Anturin kiinnittäminen

HUOMAUTUS

Anturin vaurioitumisvaara

- ▶ Älä käytä anturin kaapelia kiinnitykseen.
- ▶ Älä vaurioita anturin kalvoa asennuksen yhteydessä.



A0039841

8 Ultraäänianturin kiinnittäminen

- A Asennettu takakierteen kohdalta
B Asennettu vastamutterin kanssa

Ympäristö

Suojausluokka	Testattu IP68/NEMA6P:n mukaan (24 h syvyudessa 1.83 m (6 ft) veden alla)
Värähtelynkestävyys	DIN EN 60068-2-64; 20 ... 2 000 Hz; 1 (m/s ²) ² /Hz; 3x100 min
Varastointilämpötila	Identtinen prosessilämpötilan kanssa
Lämpöiskunkestävyys	Perustuu DIN EN 60068-2-14:ään; testaus min./maks. prosessilämpötilan mukaan; 0.5 K/min; 1 000 h
Sähkömagneettinen yhteensopivuus	Sähkömagneettinen yhteensopivuus EN 61326 -sarjan ja NAMUR-suosituksen EMC (NE 21) kaikkien oleellisten vaatimusten mukaisesti. Lisätietoja löytyy vaatimustenmukaisuusvakuutuksesta. Häiriösäteily: laitteet täyttävät luokan A vaatimukset ja ne on suunniteltu käytettäväksi "teollisessa ympäristössä".

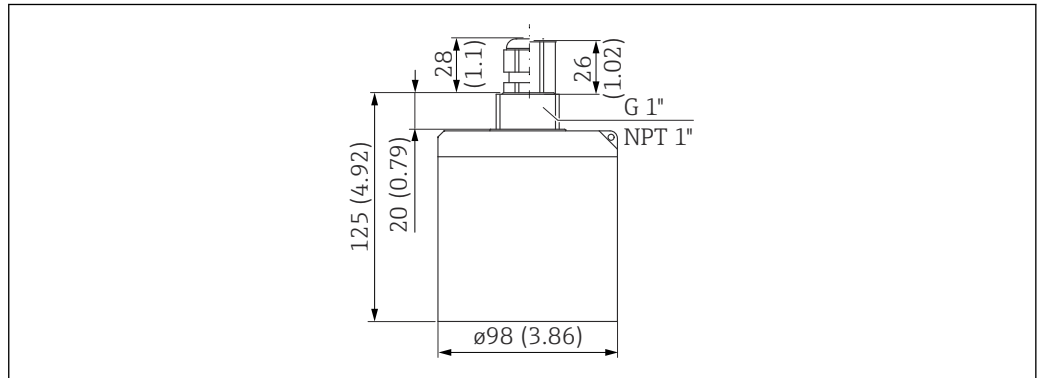
Prosessi

Prosessilämpötila	■ Ei-Ex: -40 ... +95 °C (-40 ... +203 °F)
	■ Ex: -40 ... +80 °C (-40 ... +176 °F)

Prosessipaine	0.7 ... 4 bar (10.15 ... 58 psi)
---------------	----------------------------------

Mekaaninen rakenne

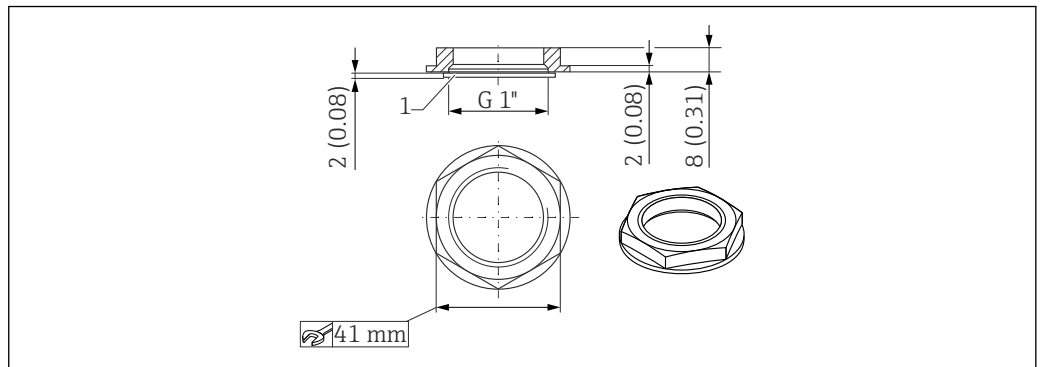
Mitat



A0036345

9 Mitat. Mittausyksikkö mm (in)

Vastamutterin G1" mitat

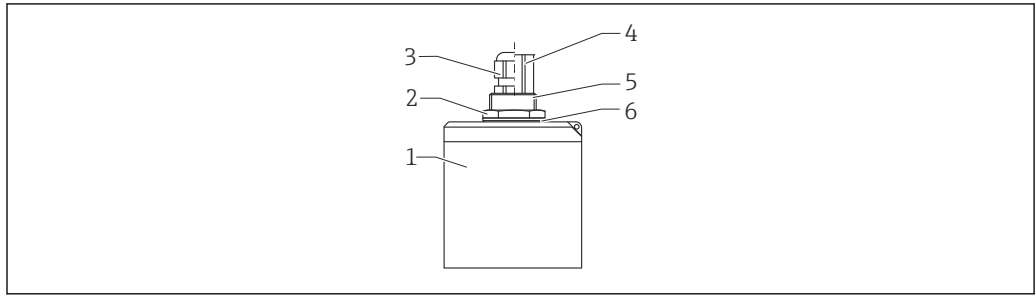


A0036333

10 Vastamutteri; mitat. Mittausyksikkö mm (in)

- Vastamutteri sisältyy seuraavien antureiden toimitukseen:
FDU92-*G*** (taka G1-kierre)
- Vastamutteri ei sovellu NPT-kierteisiin.

Paino	Paino kaapeli mukaan lukien 5 m (16 ft)
	Noin 2 kg (4.41 lb)

Materiaalit

A0038717

 **11 Materiaalit**

- 1 Anturin kotelo: PVDF
- 2 Vastamutteri: PA6.6
- 3 Kaapeliläpivienti: PA
- 4 Putken sovitin: CuZn nikkelipinnoitettu
- 5 O-rengas: EPDM
- 6 Tiiviste: EPDM

Liitäntäkaapelin materiaalit PVC

G1"-vastamutterin materiaali

- Vastamutteri: PA6.6
- Tiiviste (sisältyy toimitukseen): EPDM

Sertifikaatit ja hyväksynät

CE-merkki Mittausjärjestelmä täyttää sovellettavien EY-direktiivien lakimääräykset. Ne sekä käytetyt standardit on ilmoitettu vastaavassa EY-vaatimustenmukaisuusvakuutuksessa.

Endress+Hauser on kiinnittänyt laitteeseen testien läpäisyn osoittamiseksi CE-merkin.


RoHS Mittausjärjestelmä täyttää vaarallisten aineiden käytön rajoittamista koskevan direktiivin 2011/65/EU (RoHS 2) ainerajoitukset.

RCM-valintamerkki Toimitettu tuote tai mittausjärjestelmä täyttää ACMA (Australian Communications and Media Authority) verkon eheyden, yhteentoimivuuden, suorituskyvyominaisuudet sekä terveys- että turvallisuussäädökset. Tässä etenkin lakisääteiset vaatimukset koskien sähkömagneettista yhteensopivuutta täyttyvät. Tuotteissa on merkintä RCM-valintamerkki laitekilvessä.



A0029561

Ex-hyväksyntä Saatavat Ex-hyväksynät: katso tuotekonfiguraattori

 Ex-hyväksytyt anturit voidaan liittää FMU90-lähettimeen ilman Ex-hyväksyntää.

Muut normit ja ohjeistot

EN 60529
Sähkölaitteiden koteloitiluokat (IP-luokka)

EN 61326 -sarja
EMC-tuoteperehstandardi sähkölaitteiden mittaukseen, ohjaukseen ja laboratoriokäyttöön

NAMUR
Prosessiteollisuuden automaatioteknologian käyttäjäyhdistys

Tilaustiedot

Tilaustiedot

Yksityiskohtaiset tilaustiedot ovat saatavana lähimmästä myyntiorganisaatiosta www.addresses.endress.com tai tuotekonfiguraattorista kohdasta www.endress.com

1. Napsauta Corporate
2. Valitse maa
3. Napsauta Products
4. Valitse tuote suodattimien ja hakukentän avulla
5. Avaa tuotesivu

Configuration-painike tuotteen kuvan oikealla puolella avaa tuotekonfiguraattorin.



Tuotekonfiguraattori - työkalu yksilölliseen tuotekonfigurointiin

- Tuoreimmat konfigurointitiedot
- Laitteesta riippuen: Mittauspistekohtaisten tietojen, kuten mittausalue tai käyttökieli, suora syöttö
- Poissulkemisperusteiden automaattinen varmistaminen
- Tilaukoodin automaattinen luominen ja sen erittely PDF- tai Excel-tulostusmuotoon
- Mahdollisuus tilata suoraan Endress+Hauser Online Shopista

5-piste-lineaarisuusprotokolla

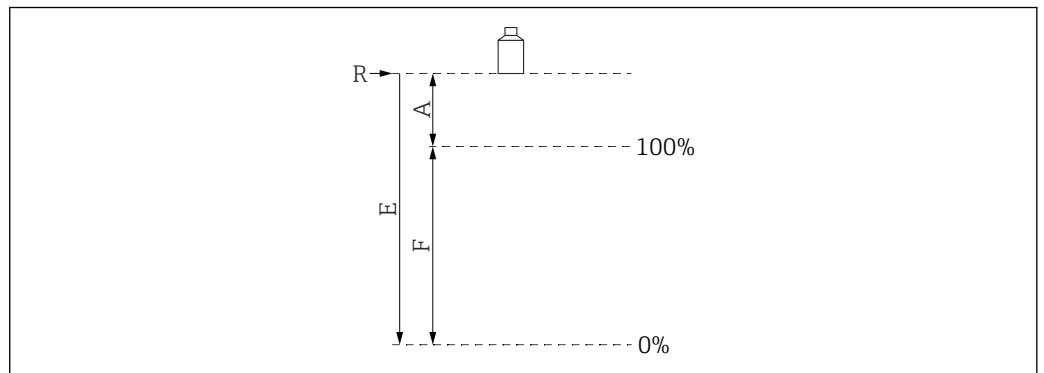
5-piste-lineaarisuusprotokollan ehdot

- 5-piste-lineaarisuusprotokolla koskee koko mittausjärjestelmää, koostuen anturista ja lähettimestä. Tilauksen yhteydessä määritä lähetinanturin tulo, jossa anturia testataan.
- Linearisointitesti suoritetaan lähettimen viitekäyttöolosuhteissa.

Linearisointipisteiden paikka

- Linearisointiprotokollan 5 pistettä jaetaan tasaisesti alueelle S.
- Alueen määrittämiseksi kohteiden **Empty calibration** (E) (kalibrointi tyhjänä) ja **Full calibration** (F) (täysi kalibrointi) arvot on määritettävä tilauksen yhteydessä.
- Määritettyjä arvoja käytetään vain luotaessa lineaarisuusprotokolla. **Empty calibration** ja **Full calibration** nollataan sitten tehdasasetuksiin.

Välin määrittämisen ehdot



A0019526

12 Välin määrittävät muuttujat

- R Viitepiste (anturin kalvo)
 E "Empty calibration" (kalibrointi tyhjänä) (etäisyys anturin kalvosta 0%-pisteeseen)
 F "Full calibration" (kalibrointi täynnä) (etäisyys 0%-pisteestä 100%-pisteeseen)
 A Etäisyys anturin kalvosta 100%-pisteeseen

- $E \leq 20\,000$ mm (787 in)
- $F = 200 \dots 19\,600$ mm (7.87 ... 772 in)
- $A \geq 400$ mm (15.7 in)

Toimitussisältö

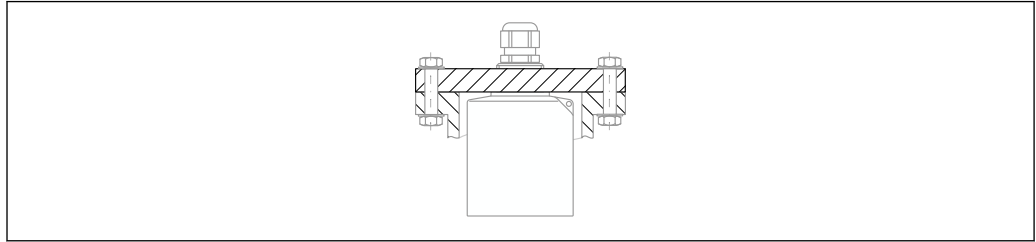
- Anturin tilattu versio
- Sertifioiduille versioille: turvallisuusohjeet (XAs)
- Antureille, joissa on G1"-prosessiliitäntä: vastamutteri (PA6.6) ja tiiviste (EPDM)

Lisätarvikkeet

Anturin jatkokaaveli

- i**
 - Suurin sallittu yhteispituus (anturin kaapeli + jatkokaaveli): 300 m (984 ft)
 - Anturin kaapeli ja jatkokaaveli ovat samantyyppisiä kaapeleita.
 - Kaapelityyppi: LiYCY 2x(0.75)
 - Materiaali: PVC
 - Ympäristön lämpötila: -40 ... +105 °C (-40 ... +221 °F)
 - Tilausnumero: 71027742

Kiinni kierrettävä laippa FAX50

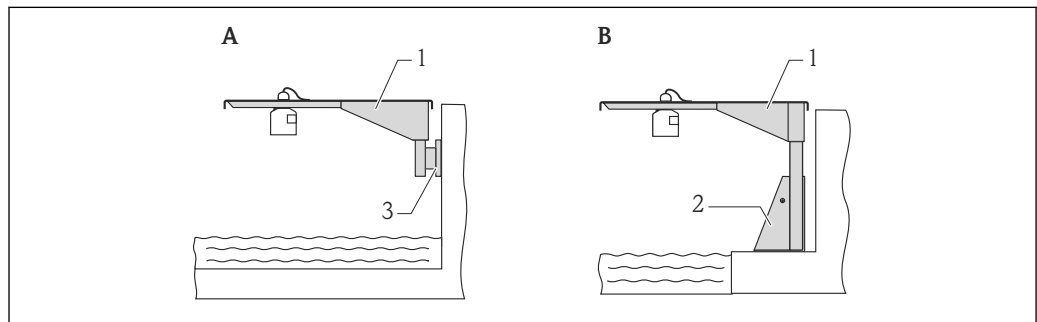


A0044264

- i**
 - Asennus takakierteeseen G1 tai NPT1
 - Saatavat laippakoot: katso tuotekonfiguraattori
 - Minimi nimellishalkaisija: DN80 / NPS 3"

Ulokevarsi antureille

Sovellus



A0019589

13 Anturin asentaminen ulkonevan kannatinpalkin varren kanssa

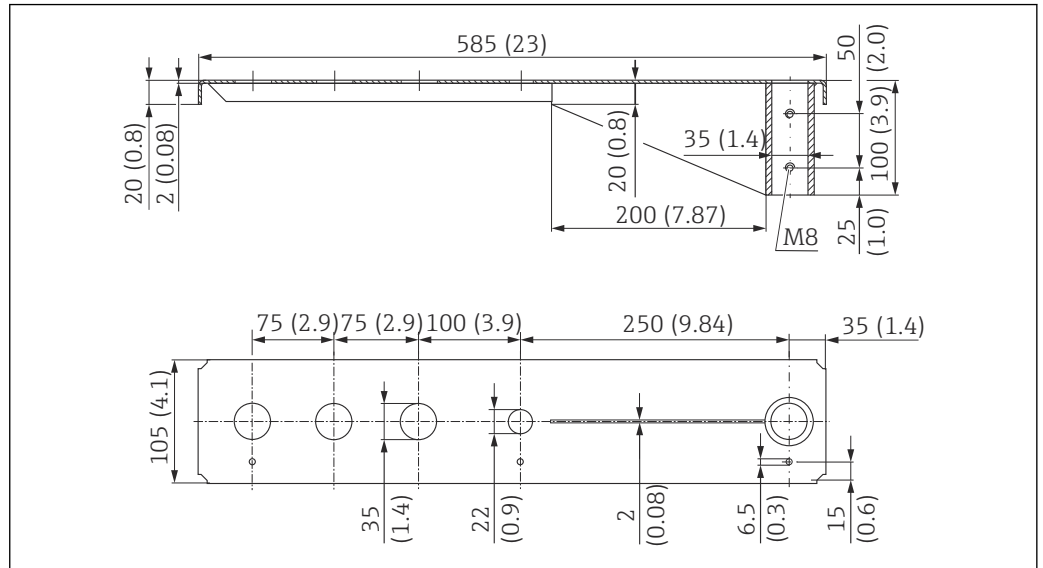
- A Asennus varrella seinäkiinnikkeeseen
 B Asennus varrella asennuskehikkoon
 1 Ulkoneva kannatinpalkki
 2 Asennuskehikko
 3 Seinäkiinnike

Aukkojen käyttö

- 35 mm (1.4 in) aukko
Anturi, jossa vastamutteri
- 22 mm (0.9 in) aukko
Lämpötila-anturi (esim. Omnigrad TR61, jossa TA50-prosessiliitäntä)

Mitat

Ulkoneva kannatinpalkki 500 mm, G 1" tai MNPT 1"-liitännöille takana



14 Mitat. Mittausyksikkö mm (in)

Paino:

3.0 kg (6.62 lb)

Materiaali

316L (1.4404)

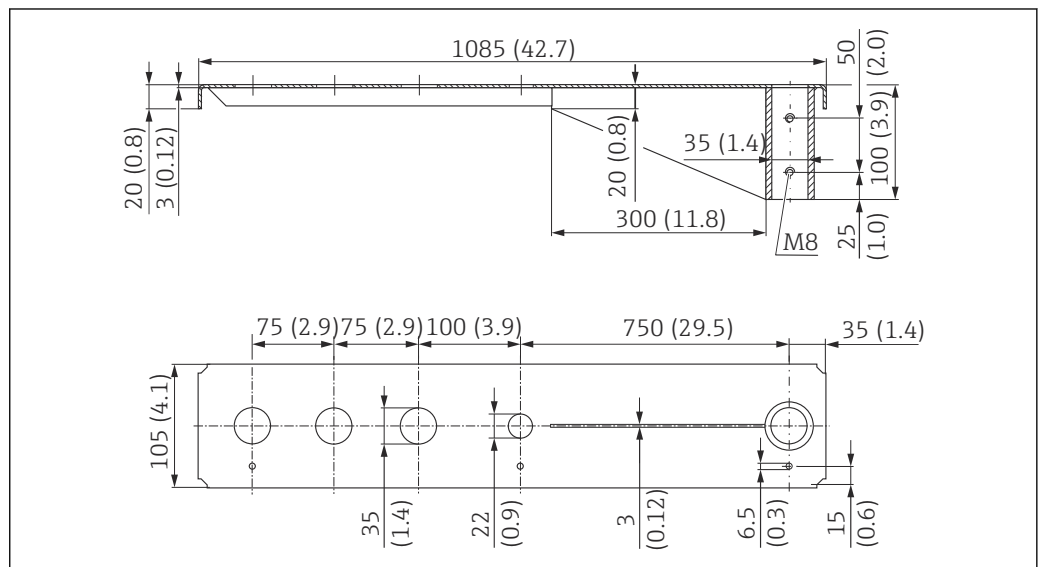
Tilausnumero

71452315



- 35 mm (1.38 in) aukot kaikille G 1" tai MNPT 1"-liitännöille takana
- 22 mm (0.87 in) aukkoa voidaan käyttää mille tahansa lisäanturille
- Kiinnitysruuvit sisältyvät toimitukseen

Ulkoneva kannatinpalkki 1000 mm, G 1" tai MNPT 1"-liitännöille takana



15 Mitat. Mittausyksikkö mm (in)

Paino:

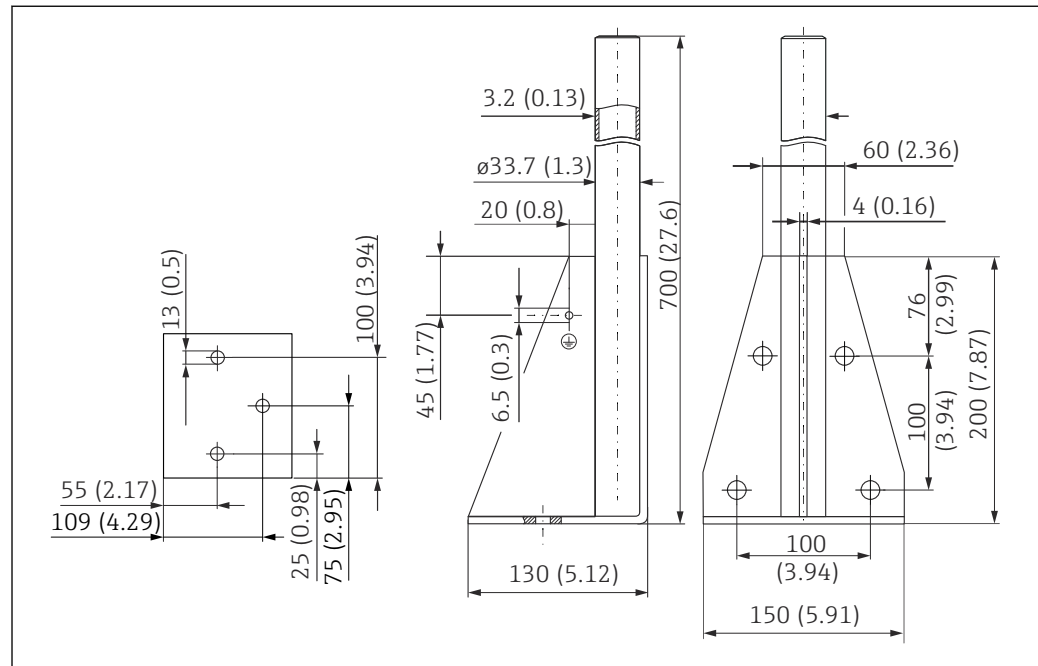
5.4 kg (11.91 lb)

Materiaali
316L (1.4404)

Tilausnumero
71452316

- 35 mm (1.38 in) aukot kaikille G 1" tai MNPT 1" -liitännöille takana
- 22 mm (0.87 in) aukkoa voidaan käyttää mille tahansa lisäanturille
- Kiinnitysruuvit sisältyvät toimitukseen

Kehikko, 700 mm (27.6 in)



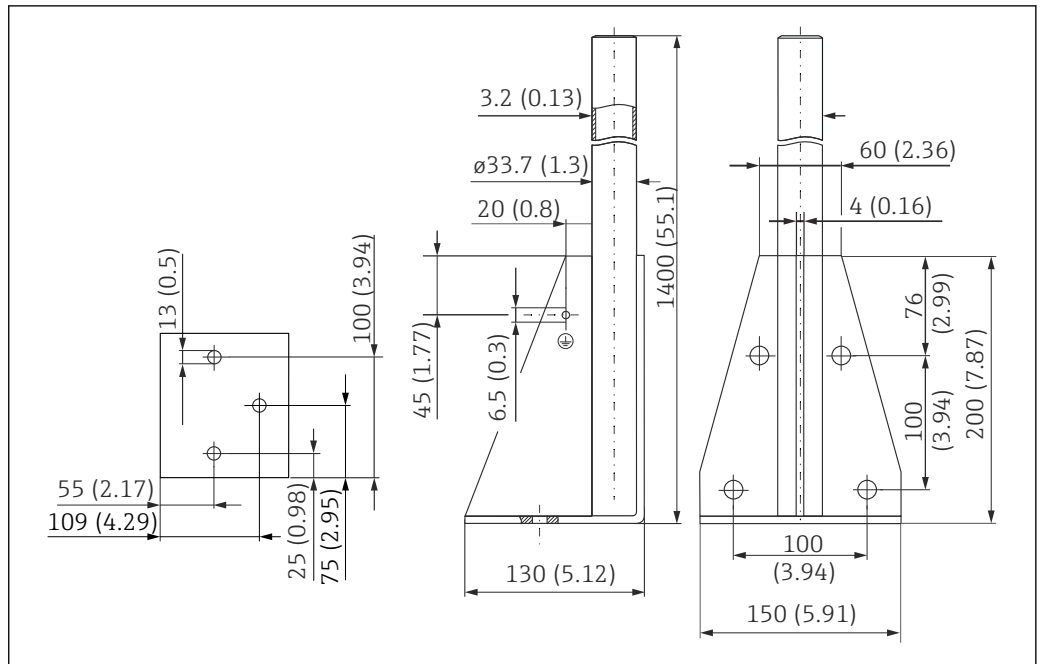
16 Mitat. Mittausyksikkö mm (in)

Paino:
4.0 kg (8.82 lb)

Materiaali
316L (1.4404)

Tilausnumero
71452327

Kehikko, 1 400 mm (55.1 in)



A0037800

17 Mitat. Mittausyksikkö mm (in)

Paino:

6.0 kg (13.23 lb)

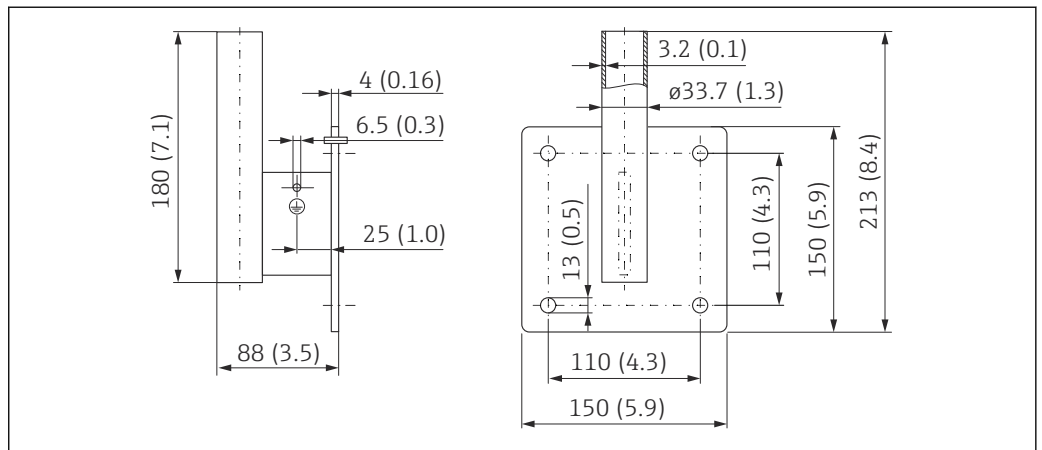
Materiaali

316L (1.4404)

Tilausnumero

71452326

Seinäkiinnike ulkonevalla kannatinpalkille, jossa niveltappi



A0019350

18 Seinäkiinnikkeen mitat. Mittausyksikkö mm (in)

Paino

1.21 kg (2.67 lb)

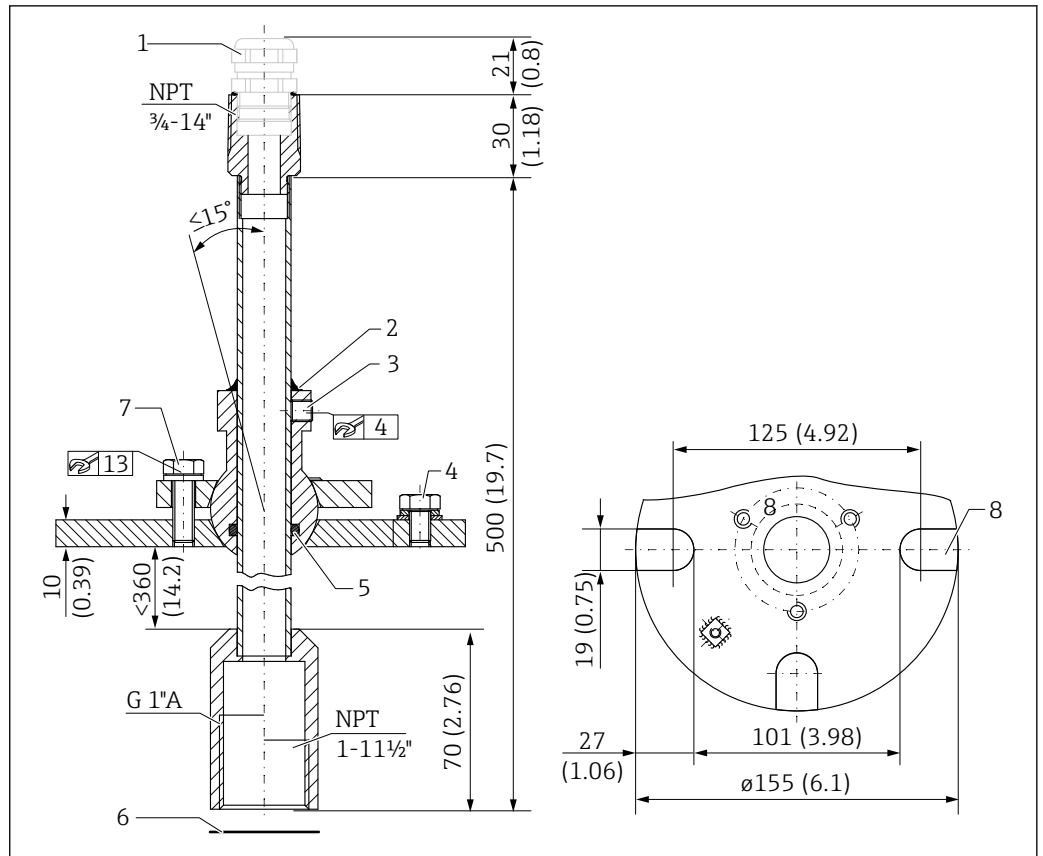
Materiaali

316L (1.4404)

Tilausnumero

71452323

Mitat



20 FAU40 suunnattava yksikkö. Mittausyksikkö mm (in)

- 1 Kaapeliläpivihti M20x1.5 (jos valittu tuotteen rakenteessa)
- 2 Tiiviste tässä
- 3 Kaksi kuusioruuvia korkeuden säätöä varten (8 Nm (6 lbf ft)±2 Nm (±1.5 lbf ft))
- 4 Maadoitusruuvi
- 5 O-rengas
- 6 Anturin mukana on tiiviste, sitä tulee käyttää ATEX-sovelluksissa vyöhykkeellä 20
- 7 Ruuvi sivuttaissäätöä varten (18 Nm (13.5 lbf ft)±2 Nm (±1.5 lbf ft))
- 8 Asennusaukot (versiossa, jossa UNI-laippa)

Lisätiedot

 Tekniset tiedot TI00179F

IP66-suojakotelo RNB130-
virransyöttöyksikölle

- Tilausnumero: 51002468
- Lisätiedot: Tekniset tiedot TI00080R

Täydentävät asiakirjat

Dokumentit FMU90-
lähettimelle

- Tekniset tiedot TI00397F
- Käyttöohjeet:
 - BA00288F (HART, pintamittaus)
 - BA00289F (HART, virtausmittaus)
 - BA00292F (Profibus DP, pintamittaus)
 - BA00293F (Profibus DP, virtausmittaus)
- Laitteparametrien kuvaus: GP01151F

Dokumentit FMU95-lähettimele

- Tekniset tiedot TI00398F
- Käyttöohjeet: BA00344F
- Laiteparametrien kuvaus: GP01152F

Muu dokumentaatio

Lisätietoja ja dokumentteja saatavana nyt Endress+Hauserin verkkosivuilta:
www.endress.com → Downloads.





71766943

www.addresses.endress.com
