

# Skrócona instrukcja obsługi Sygnalizator Liquiphant FTL63 Density z przelicznikiem gęstości QML51

Metoda wibracyjna  
Pomiar gęstości cieczy



Niniejsza skrócona instrukcja obsługi nie zastępuje pełnej instrukcji obsługi urządzenia. Aby uzyskać więcej informacji dotyczących produktu, patrz:

- [www.endress.com/deviceviewer](http://www.endress.com/deviceviewer)
- aplikacja Endress+Hauser Operations do pobrania na smartfon/tablet



# 1 Informacje o niniejszym dokumencie

## 1.1 Przeznaczenie dokumentu

Skrócona instrukcja obsługi zawiera wszystkie najważniejsze informacje: od odbioru dostawy do pierwszego uruchomienia.

## 1.2 Symbole

### 1.2.1 Symbole bezpieczeństwa

#### **NIEBEZPIECZEŃSTWO**

Ten symbol ostrzega przed niebezpieczną sytuacją. Zlekceważenie tego zagrożenia spowoduje poważne obrażenia ciała lub śmierć.

#### **OSTRZEŻENIE**

Ten symbol ostrzega przed potencjalnie niebezpieczną sytuacją. Zlekceważenie tego zagrożenia może spowodować poważne obrażenia ciała lub śmierć.

#### **PRZESTROGA**

Ten symbol ostrzega przed potencjalnie niebezpieczną sytuacją. Zlekceważenie tego zagrożenia może spowodować lekkie lub średnie obrażenia ciała.


#### **NOTYFIKACJA**

Ten symbol ostrzega przed potencjalnie niebezpieczną sytuacją. Zlekceważenie tego zagrożenia może spowodować uszkodzenie produktu lub obiektów znajdujących się w pobliżu.

### 1.2.2 Symbole elektryczne


 Uziemienie


Zacisk, który jest uziemiony poprzez system uziemienia.

 Uziemienie ochronne (PE)

Zaciski uziemienia, który należy podłączyć do uziemienia, zanim zostaną wykonane jakiegokolwiek inne podłączenia przyrządu. Zaciski uziemienia znajdują się wewnątrz i na zewnątrz obudowy przyrządu.


### 1.2.3 Symbole narzędzi

 Śrubokręt płaski


 Klucz imbusowy

 Klucz płaski

### 1.2.4 Symbole oznaczające typy informacji

 Dopuszczalne


Dopuszczalne procedury, procesy lub czynności.


 Zabronione

Zabronione procedury, procesy lub czynności.

 Wskazówka

Oznacza informacje dodatkowe

 Odsyłacz do dokumentacji


 Odsyłacz do innego rozdziału

[1.](#), [2.](#), [3.](#) Kolejne kroki procedury

### 1.2.5 Symbole na rysunkach


**A, B, C ...** Widok

1, 2, 3 ... Numery pozycji

 Strefa zagrożona wybuchem

 Strefa bezpieczna (niezagrożona wybuchem)

## 1.3 Dokumentacja

 Wykaz i zakres dostępnej dokumentacji technicznej, patrz:

- *Device Viewer* ([www.endress.com/deviceviewer](http://www.endress.com/deviceviewer)): należy wprowadzić numer seryjny podany na tabliczce znamionowej,
- Aplikacja *Endress+Hauser Operations*: należy wprowadzić numer seryjny podany na tabliczce znamionowej lub zeskanować kod kreskowy QR z tabliczki znamionowej.

### 1.3.1 Dokumentacja standardowa

#### Typ dokumentu: Instrukcja obsługi (BA)

Montaż i pierwsze uruchomienie – zawiera opis wszystkich funkcji menu obsługi, które są potrzebne do wykonania typowego zadania pomiarowego. Funkcje przekraczające ten zakres nie są uwzględnione.

#### Typ dokumentu: Skrócona instrukcja obsługi (KA)

Krótki przewodnik z opisem czynności do wykonania przed pierwszym pomiarem – zawiera wszystkie podstawowe informacje: od odbioru dostawy do wykonania połączeń elektrycznych.

#### Typ dokumentu: Instrukcje dotyczące bezpieczeństwa Ex, certyfikaty

Zależnie od dopuszczenia Instrukcje dotyczące bezpieczeństwa Ex są też dostarczane z przyrządem, np. XA. Dokumentacja ta stanowi integralną część niniejszej instrukcji obsługi. Na tabliczce znamionowej przyrządu podano oznaczenia instrukcji dotyczących bezpieczeństwa Ex (XA) dla niniejszego przyrządu.

### 1.3.2 Dokumentacja uzupełniająca przyrządu

#### Instrukcja obsługi

BA02545S: Przelicznik gęstości QML51

#### Dokumentacja specjalna

- BA02545S: Przelicznik gęstości QML51
- BA02600F: Sygnalizator FTL63 Density z przelicznikiem gęstości QML51
- SD03498S: Serwer OPC UA
- SD03501S: Serwer Modbus TCP
- SD01622P: Adapter do spawania (wskazówki montażowe)
- TI00426F: Adaptery do spawania, adaptery procesowe i kołnierze (przeгляд)

## 1.4 Zastrzeżone znaki towarowe

### Modbus®

jest zastrzeżonym znakiem towarowym SCHNEIDER AUTOMATION, INC.

### OPC UA

jest zastrzeżonym znakiem towarowym OPC Foundation, Scottsdale, Arizona, USA

### HART®

Zastrzeżony znak towarowy FieldComm Group, Austin, Texas, USA

## 2 Podstawowe zalecenia dotyczące bezpieczeństwa

### 2.1 Wymagania dotyczące personelu


Personel obsługi powinien spełniać następujące wymagania:

- ▶ Przeszkoleni, wykwalifikowani operatorzy powinni posiadać odpowiednie kwalifikacje do wykonania konkretnych zadań i funkcji.
- ▶ Posiadać zgodę właściciela/operatora obiektu.
- ▶ Posiadać znajomość obowiązujących przepisów.
- ▶ Przed rozpoczęciem prac przeczytać ze zrozumieniem zalecenia podane w instrukcji obsługi, dokumentacji uzupełniającej oraz certyfikatach (zależnie od zastosowania).
- ▶ Przestrzegać wskazówek i podstawowych warunków bezpieczeństwa.

### 2.2 Użytkowanie zgodne z przeznaczeniem

Przyrząd opisany w niniejszej instrukcji jest przeznaczony wyłącznie do pomiaru poziomu cieczy.

Należy przestrzegać wartości granicznych zakresu pomiarowego przyrządu

 patrz w dokumentacji technicznej

#### Użytkowanie niezgodne z przeznaczeniem

Producent nie ponosi żadnej odpowiedzialności za szkody spowodowane niewłaściwym użytkowaniem lub użytkowaniem niezgodnym z przeznaczeniem.

Unikać uszkodzeń mechanicznych:

- ▶ Do czyszczenia powierzchni przyrządu nie używać twardych, ani ostro zakończonych narzędzi.

Objaśnienie dla przypadków granicznych:

- ▶ W przypadku cieczy specjalnych i cieczy stosowanych do czyszczenia, Endress+Hauser udzieli wszelkich informacji dotyczących odporności na korozję materiałów pozostających w kontakcie z medium, nie udziela jednak żadnej gwarancji ani nie ponosi odpowiedzialności.

#### Ryzyka szczątkowe

Podczas pracy, wskutek wymiany ciepła z medium procesowym oraz wytwarzania ciepła przez układy elektroniczne, obudowa może nagrzać się do temperatury 80 °C (176 °F). Podczas pracy czujnik może osiągnąć temperaturę bliską temperatury medium.

Niebezpieczeństwo oparzenia wskutek kontaktu z gorącymi powierzchniami!

- ▶ W przypadku medium o podwyższonej temperaturze należy zapewnić odpowiednie zabezpieczenie przed oparzeniem.

## 2.3 Bezpieczeństwo pracy

Zasady pracy i obsługi przyrządu:

- ▶ Zawsze należy mieć nałożony niezbędny sprzęt ochrony osobistej, zgodnie z obowiązującymi przepisami.

## 2.4 Bezpieczeństwo eksploatacji

Uszkodzenie urządzenia!

- ▶ Przyrządu można używać tylko wtedy, gdy jest on w dobrym stanie technicznym i działa prawidłowo.
- ▶ Za niezawodną pracę przyrządu odpowiada operator.

### Konfiguracja, testowanie i konserwacja przyrządu

Podczas prowadzenia prac związanych z konfiguracją, testowaniem i konserwacją przyrządu może wystąpić zagrożenie dla bezpieczeństwa procesu.

- ▶ Dla zapewnienia bezpieczeństwa eksploatacji i bezpieczeństwa procesowego należy wdrożyć alternatywne środki ostrożności.

### Modyfikacje urządzenia

Niedopuszczalne są nieautoryzowane przeróbki przyrządu, które mogą spowodować niebezpieczeństwo trudne do przewidzenia.

- ▶ Jeśli mimo to, przeróbki przyrządu są niezbędne, należy skontaktować się z Endress +Hauser.

### Naprawa

Aby zapewnić stałą niezawodność i bezpieczeństwo eksploatacji należy:

- ▶ Naprawy przyrządu wykonywać wyłącznie wtedy, gdy jest to wyraźnie dopuszczone.
- ▶ Przestrzegać obowiązujących przepisów dotyczących naprawy urządzeń elektrycznych.
- ▶ Używać wyłącznie oryginalnych części zamiennych i akcesoriów Endress+Hauser.

### Strefa niebezpieczna

Aby wyeliminować zagrożenia dla personelu lub obiektu podczas eksploatacji urządzenia w strefie niebezpiecznej (np. zagrożonej wybuchem):

- ▶ Sprawdzić na tabliczce znamionowej, czy zamówiony przyrząd jest dopuszczony do zamierzonego zastosowania w strefie niebezpiecznej.
- ▶ Przestrzegać wymagań technicznych określonych w dokumentacji uzupełniającej, stanowiącej integralną część niniejszej instrukcji obsługi.

## 2.5 Bezpieczeństwo produktu

Przyrząd został skonstruowany i przetestowany zgodnie z najnowszymi standardami bezpieczeństwa eksploatacji oraz zgodnie z dobrą praktyką inżynierską. i opuścił zakład produkcyjny w stanie zapewniającym bezpieczną pracę.

Spełnia ogólne wymagania dotyczące bezpieczeństwa i wymagania prawne. Ponadto jest zgodny z dyrektywami unijnymi wymienionymi w Deklaracji Zgodności UE dla tego przyrządu. Endress+Hauser potwierdza to poprzez umieszczenie znaku CE.

## 2.6 Bezpieczeństwo systemów IT

Gwarancja producenta obowiązuje wyłącznie w przypadku montażu i eksploatacji produktu zgodnie z opisem podanym w instrukcji obsługi. Przyrząd jest wyposażony w mechanizmy zabezpieczające przed przypadkową zmianą ustawień.

Działania w zakresie bezpieczeństwa systemów IT zapewniające dodatkową ochronę przyrządu oraz transferu danych muszą być wdrożone przez operatora zgodnie z obowiązującymi standardami bezpieczeństwa.

## 3 Opis produktu

Sygnalizator Liquiphant FTL63 z wkładką elektroniki FEL60D

Przeznaczony do pomiarów gęstości cieczy w połączeniu z przelicznikiem gęstości QML51. Może być również używany w strefach zagrożonych wybuchem.

### 3.1 Zasada pomiaru

**Układ pomiarowy składa się z następujących głównych komponentów:**

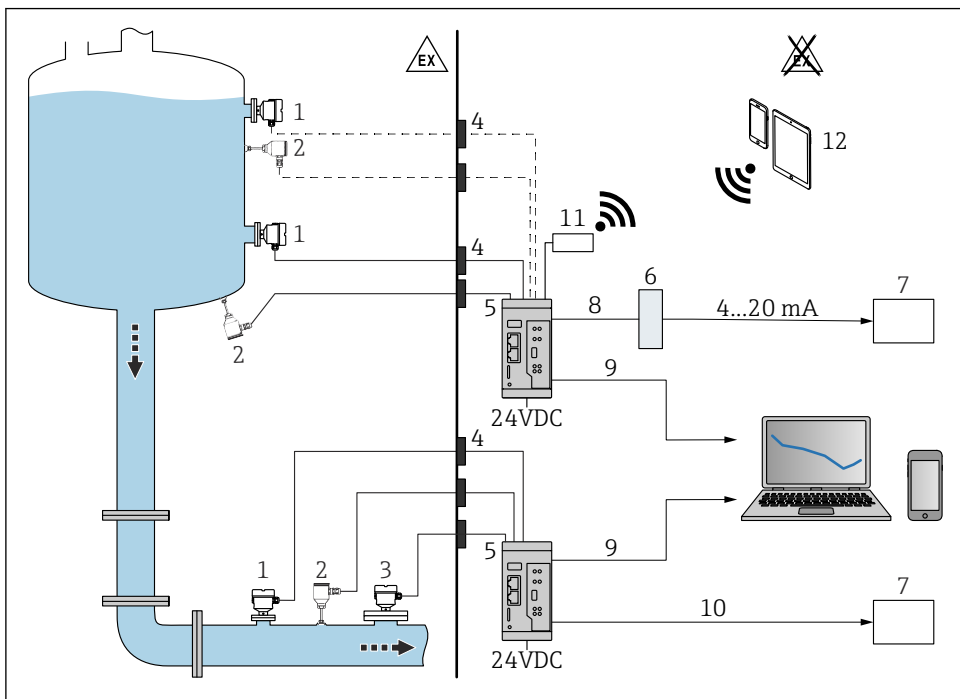
- Sygnalizatora Liquiphant Density
- Przelicznika gęstości

W połączeniu z przelicznikiem gęstości, sygnalizator Liquiphant Density służy do pomiarów gęstości wszystkich cieczy newtonowskich (doskonale lepkich) w rurociągach i zbiornikach.

Stos piezoelektryczny wprawia widełki sygnalizatora Liquiphant Density w drgania z własną częstotliwością rezonansową. Zmiany gęstości cieczy powodują zmianę częstotliwości rezonansowej drgań widełek sygnalizatora. Dlatego też gęstość medium ma bezpośredni wpływ na częstotliwość rezonansową drgań widełek. Ten efekt jest wykorzystywany do pomiaru gęstości.

Przelicznik gęstości oblicza gęstość cieczy w oparciu o częstotliwość rezonansową drgań widełek i zapisanych parametrów danego sygnalizatora. Celem kompensacji wpływu temperatury i ciśnienia, do przelicznika gęstości można podłączyć odpowiednie dodatkowe czujniki.

## 3.2 Układ pomiarowy



A0059906

### 1 Pomiar gęstości z wykorzystaniem przelicznika gęstości QML51

- 1 Sygnalizator poziomu Liquiphant Density z wkładką elektroniki FEL60D → wyjście impulsowe
- 2 Czujnik temperatury, np. z wyjściem 4 ... 20 mA
- 3 Przetwornik ciśnienia z wyjściem 4 ... 20 mA; wymagany w przypadku ciśnień powyżej 6 bar (87 psi) lub wahań ciśnienia.
- 4 Bariera Ex (sygnalizator Liquiphant Density, czujnik temperatury i/lub czujnik ciśnienia zamontowany w strefie zagrożonej wybuchem)
- 5 Przelicznik gęstości QML51
- 6 Konwerter Modbus TCP na sygnał prądowy 4 ... 20 mA
- 7 Sterownik PLC
- 8 Modbus TCP
- 9 Ethernet

- 10 Modbus TCP lub OPC UA
- 11 Router TELTONIKA RUT241 (akcesorium). Do połączeń bezprzewodowych.
- 12 Urządzenia mobilne



W przypadku zastosowań w strefach zagrożonych wybuchem: separator zasilający RN22 jako bariera Ex. Dwukanałowy separator zasilający RN22 zasila obwody urządzeń analogowych i urządzenia bezpieczeństwa o poziomie nienaruszalności bezpieczeństwa funkcjonalnego do SIL 2 (SC 3). Moduł iskrobezpieczny, transparentny dla sygnałów HART®, zapewnia niezawodne połączenie między urządzeniami obiektowymi a przelicznikiem gęstości QML51. Jest przeznaczony do podłączenia 2-/4-przewodowych przyrządów w obszarach zagrożonych wybuchem, posiada drugie, separowane galwanicznie wyjście sygnałowe zgodne z NAMUR NE 175.

Oprócz obliczania gęstości cieczy, przelicznik gęstości QML51 może również służyć do oznaczania gęstości referencyjnej medium i stężenia roztworu, oraz do wykrywania do czterech różnych mediów lub detekcji pustego rurociągu.

Dzięki temu przelicznik gęstości może wykonywać obliczenia nawet dla dwóch punktów pomiarowych i bezpośrednio zasilać podłączone dodatkowe przetworniki. Można podłączyć do niego dwa sygnalizatory Liquiphant Density i czujniki temperatury celem kompensacji wpływu temperatury i obliczenia gęstości referencyjnej.

Do oznaczania stężenia mogą być wykorzystywane zapisane standardy, np. ICUMSA dla stężenia cukru, OIML ITS-90 dla etanolu oraz różne skonfigurowane fabrycznie roztwory elektrolitów (zgodnie z modelem Laliberté-Coopera).

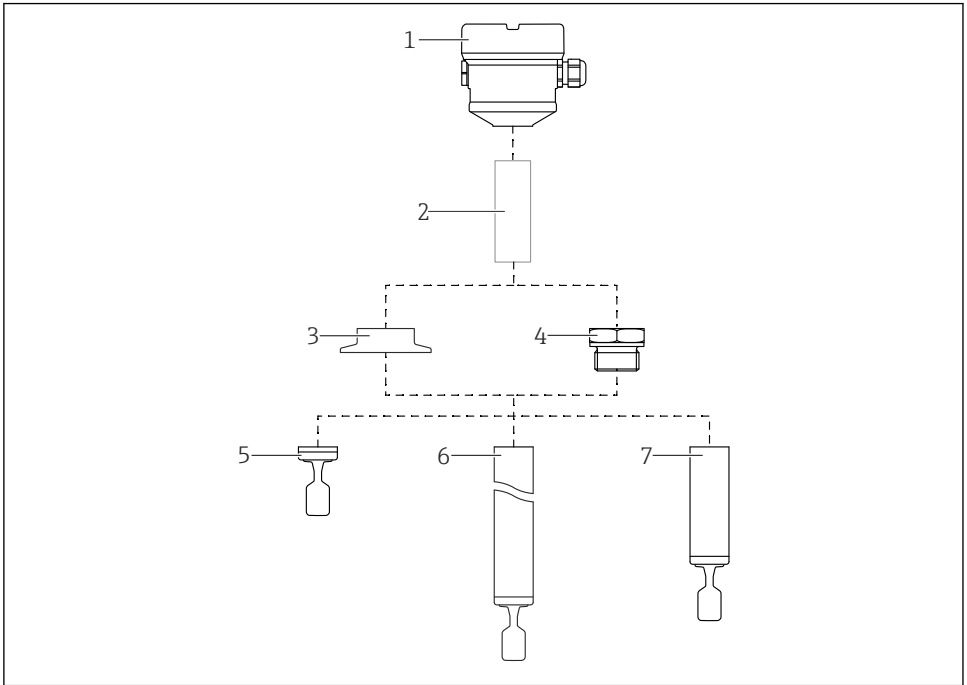
Odpowiednie tabele gęstości referencyjnych lub stężeń można wprowadzić ręcznie w formie tabel linearyzacji lub zaimportować do przelicznika gęstości w standardowych formatach danych (np. .csv, .xlsx) i wykorzystywać do obliczeń.

Wartości gęstości i stężenia mogą być podawane w różnych jednostkach, na przykład jednostkach SI, °Baume, °Brix lub °API.

Do konfiguracji przelicznika gęstości QML51 służy wbudowany serwer WWW poprzez bezpieczne połączenie z wykorzystaniem protokołu TLS, za pomocą standardowej przeglądarki internetowej.

W celu przesyłania danych do sterownika PLC lub systemu SCADA, przelicznik gęstości QML51 obsługuje protokoły Modbus TCP i OPC UA bazowane na sieci Ethernet. Jeśli do podłączenia sterownika PLC niezbędny jest sygnał prądowy, może on być wygenerowany przez konwerter. Konwerter dokonujący konwersji sygnałów Modbus TCP z maks. 4 kanałów pomiarowych na sygnały analogowe 4 ... 20 mA jest dostępny jako akcesoria.

### 3.3 Konstrukcja przyrządu



A0052411

#### 2 Konstrukcja sygnalizatora Liquiphant FTL63

- 1 Obudowa z wkładką elektroniczną FEL60D i pokrywą
- 2 Separator temperaturowy, przepust gazoszczelny (druga linia obrony), opcja
- 3 Przyłącze procesowe, np. zaciskowe typu Clamp/Tri-Clamp
- 4 Przyłącze procesowe, np. gwintowe
- 5 Sonda w wersji kompaktowej z widelkami sygnalizatora
- 6 Sonda z rurą wydłużającą i widelkami sygnalizatora
- 7 Sonda z krótką rurą wydłużającą i widelkami sygnalizatora


## 4 Odbiór dostawy i identyfikacja produktu

### 4.1 Odbiór dostawy

Przy odbiorze dostawy:

1. Sprawdzić, czy opakowanie nie uległo uszkodzeniu.
  - ↳ Wszystkie uszkodzenia należy niezwłocznie zgłosić producentowi. Do montażu nie używać uszkodzonych komponentów.
2. Sprawdzić zakres dostawy z dokumentem przewozowym.

3. Sprawdzić, czy dane na tabliczce znamionowej są zgodne z danymi w zamówieniu i w dokumentach przewozowych.
4. Sprawdzić, czy dostawa zawiera całą dokumentację techniczną i wszystkie inne niezbędne dokumenty, np. certyfikaty.

 Jeśli jeden z warunków nie jest spełniony, należy skontaktować się z producentem.

## 4.2 Identyfikacja produktu

Możliwe opcje identyfikacji produktu są następujące:

- Dane na tabliczce znamionowej
- Pozycje kodu zamówieniowego podane w dokumentach przewozowych
- Korzystając z narzędzia *Device Viewer* ([www.endress.com/deviceviewer](http://www.endress.com/deviceviewer)) i wprowadzając numer seryjny podany na tabliczce znamionowej: wyświetlane są szczegółowe informacje na temat przyrządu.

### 4.2.1 Tabliczka znamionowa

Na tabliczce znamionowej umieszczone są wymagane prawem informacje dotyczące przyrządu np.:

- dane producenta,
- numer zamówieniowy, rozszerzony kod zamówieniowy, numer seryjny,
- dane techniczne, stopień ochrony,
- wersja oprogramowania, wersja sprzętowa,
- informacje o dopuszczeniach,
- kod QR (informacje dotyczące przyrządu)

Należy porównać dane na tabliczce znamionowej z zamówieniem.

### 4.2.2 Adres producenta

Endress+Hauser SE+Co. KG

Hauptstraße 1

79689 Maulburg, Niemcy

Miejsce produkcji: patrz tabliczka znamionowa.

## 4.3 Transport i składowanie

### 4.3.1 Warunki składowania

- Używać oryginalnego opakowania
- Przyrząd należy składować w czystym i suchym miejscu oraz chronić przed uszkodzeniami wskutek wstrząsów

### Temperatura składowania

#### Liquiphant FTL63

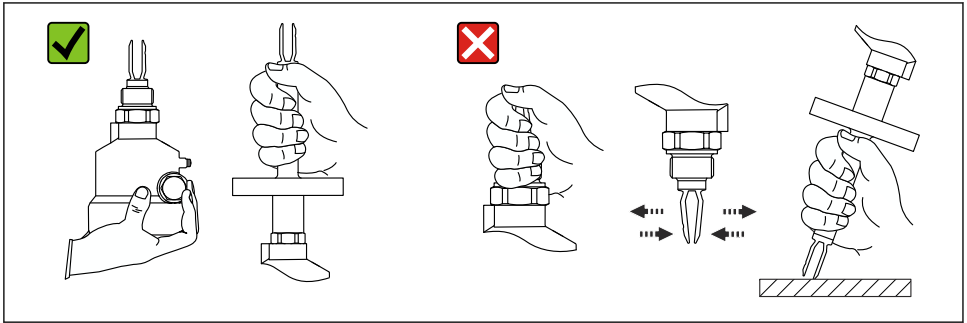
-40 ... +80 °C (-40 ... +176 °F)

## Przelicznik gęstości QML51

-25 ... 85 °C (-13 ... 185 °F)

### Transport przyrządu

- Przyrząd należy transportować do miejsca montażu w punkcie pomiarowym w oryginalnym opakowaniu
- Przyrząd można chwytać za obudowę, separator temperaturowy, przyłącze procesowe lub rurę wydłużającą
- Nie zginać, nie skracać ani nie wydłużać widełek sygnalizatora



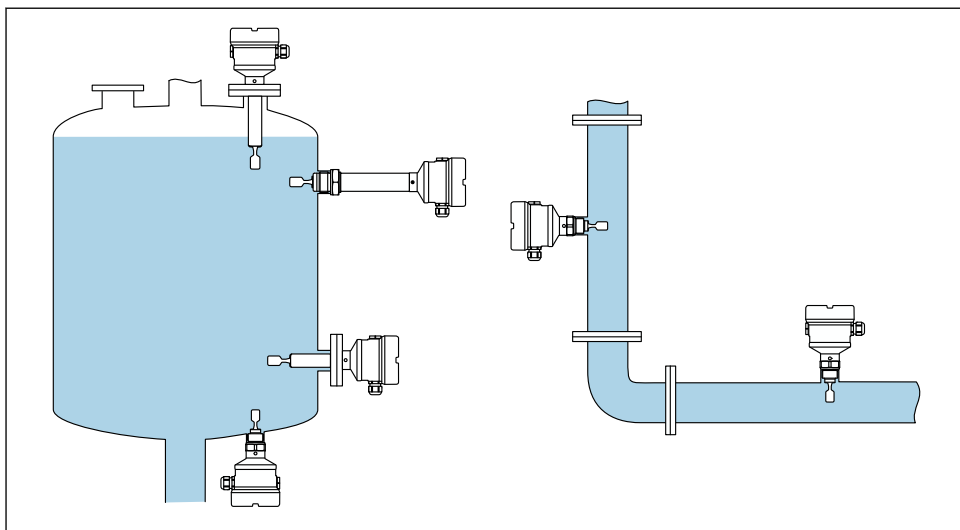
A0034846

3 Sposób przenoszenia przyrządu podczas transportu

## 5 Montaż

### Wskazówki montażowe

- Dowolna pozycja montażowa przyrządu dla wersji kompaktowej i wersji z rurą wydłużającą o długości do ok. 500 mm (19,7 in)
- Pozycja pionowa od góry w przypadku przyrządu z długą rurą wydłużającą
- Minimalna odległość pomiędzy końcem widełek a ścianką zbiornika lub rurociągu: 10 mm (0,39 in)

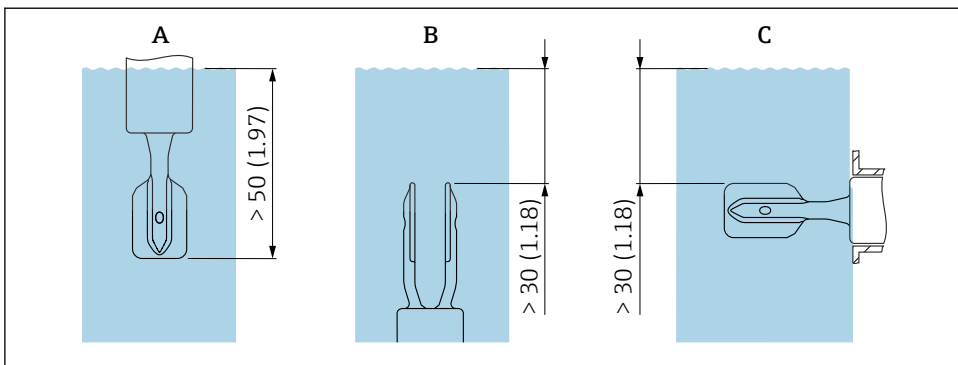


A0039739

4 Przykłady montażu w różnych położeniach na zbiorniku lub rurociągu

## 5.1 Zalecenia montażowe

Sygnalizator należy zamontować w taki sposób, aby widełki sygnalizatora i membrana były zawsze zanurzone w medium.



A0039685

5 Jednostka: mm (cale)

- A Montaż od góry
- B Montaż od spodu
- C Montaż z boku



- Należy zapobiegać występowaniu pęcherzy powietrza w rurze lub króćcu
- Zapewnić odpowiednie odpowietrzenie

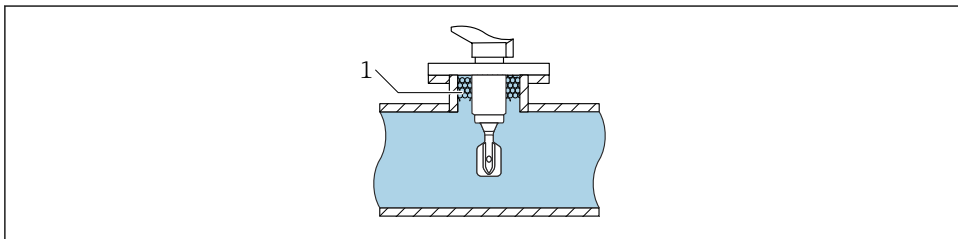


Lepkość maksymalna: 350 mPa·s (3,5 P)

### 5.1.1 Prędkość przepływu - montaż w rurociągu

#### Montaż widełek sygnalizatora w strudze przepływającej cieczy

- Prędkość przepływu:  $< 2$  m/s (6,56 ft/s) na sekundę
- Zapobiega tworzeniu się pęcherzy powietrza (1)

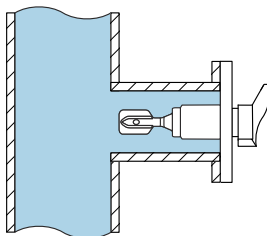


A0039718

6 Przykład montażu w rurociągu, w strudze przepływającej cieczy

#### Umieszczenie widełek sygnalizatora poza strugą przepływającej cieczy

Prędkość przepływu:  $< 2$  m/s (6,56 ft/s)



A0039721

7 Przykład montażu w rurociągu poza strugą przepływającej cieczy

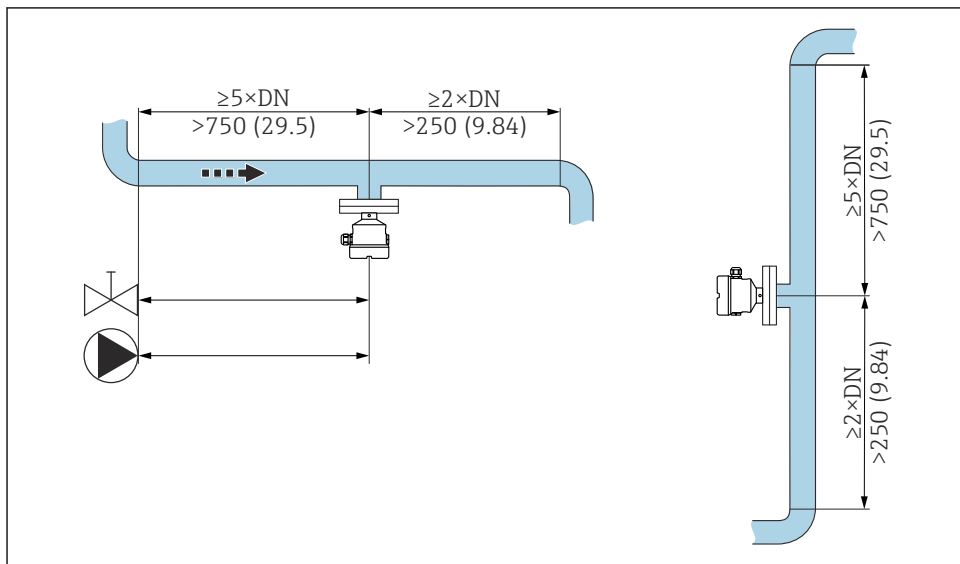
## 5.1.2 Prostoliniowe odcinki dolotowe i wylotowe

### Odcinek dolotowy

Jeżeli to możliwe, zamontować czujnik jak najdalej od urządzeń takich jak np. zawory, trójniki, kolanka, kolanka kołnierzowe itp.

Aby spełnić wymagania dotyczące deklarowanej dokładności, odcinek dolotowy powinien spełniać następujące wymagania:

Odcinek dolotowy:  $\geq 5 \times \text{DN}$  (średnica nominalna) - min. 750 mm (29,5 in)



A0039700

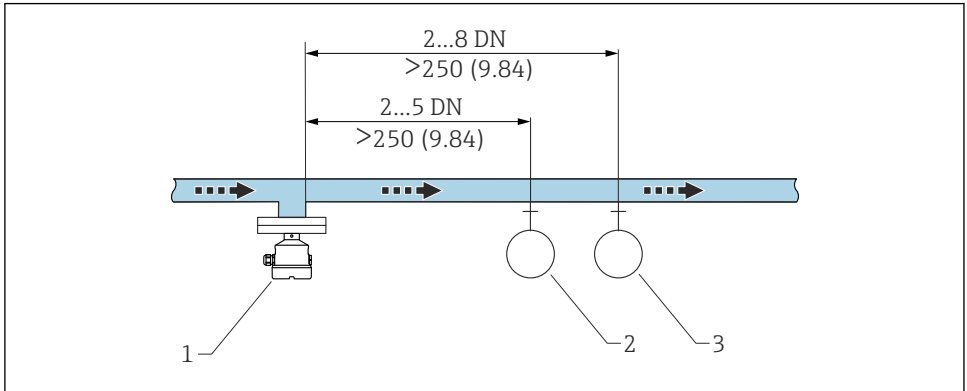
8 Wymagania montażowe dla odcinka dolotowego. Jednostka miary mm (in)

## Odcinek wylotowy

Aby spełnić wymagania dotyczące deklarowanej dokładności, odcinek wylotowy powinien spełniać następujące wymagania:

Odcinek wylotowy:  $\geq 2x$  DN (średnica nominalna) - min. 250 mm (9,84 in)

Czujniki ciśnienia i temperatury należy zamontować za czujnikiem gęstości Liquiphant (względem kierunku przepływu). W przypadku montażu punktów pomiarowych ciśnienia i temperatury za przyrządem, należy upewnić się, że odległość pomiędzy punktem pomiarowym a przyrządem jest wystarczająca.



A0039701

9 Wymagania montażowe dla odcinka wylotowego. Jednostka miary mm (in)

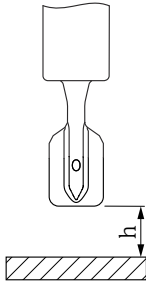
- 1 Czujnik gęstości Liquiphant
- 2 Punkt pomiarowy ciśnienia
- 3 Punkt pomiarowy temperatury

### 5.1.3 Współczynnik korekcyjny

Jeżeli na częstotliwość drgań widełek sygnalizatora mają wpływ warunki w miejscu montażu, wyniki pomiaru można skorygować za pomocą współczynnika korekcyjnego (r).

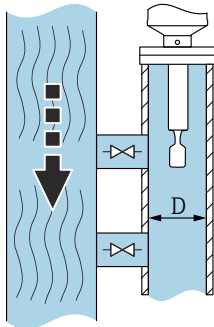
## Montaż standardowy

Wartości współczynnika korekcyjnego "r" w funkcji wysokości "h", które należy wprowadzić w przeliczniku gęstości QML51:

	h	r
 <small>A0039687</small>	12 mm (0,47 in)	1.0026
	14 mm (0,55 in)	1.0016
	16 mm (0,63 in)	1.0011
	18 mm (0,71 in)	1.0008
	20 mm (0,79 in)	1.0006
	22 mm (0,87 in)	1.0005
	24 mm (0,94 in)	1.0004
	26 mm (1,02 in)	1.0004
	28 mm (1,10 in)	1.0004
	30 mm (1,18 in)	1.0003
	32 mm (1,26 in)	1.0003
	34 mm (1,34 in)	1.0002
	36 mm (1,42 in)	1.0001
	38 mm (1,50 in)	1.0001
	40 mm (1,57 in)	1.0000

## Montaż w bypasse

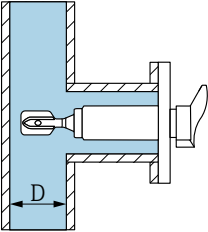
Wartości współczynnika korekcyjnego "r" w funkcji średnicy wewnętrznej bypasu "D", które należy wprowadzić w przeliczniku gęstości QML51:

	D	r
 <small>A0039689</small>	<44 mm (1,73 in)	-
	44 mm (1,73 in)	1.0191
	46 mm (1,81 in)	1.0162
	48 mm (1,89 in)	1.0137
	50 mm (1,97 in)	1.0116
	52 mm (2,05 in)	1.0098
	54 mm (2,13 in)	1.0083
	56 mm (2,20 in)	1.0070
	58 mm (2,28 in)	1.0059
	60 mm (2,36 in)	1.0050

	D	r
	62 mm (2,44 in)	1.0042
	64 mm (2,52 in)	1.0035
	66 mm (2,60 in)	1.0030
	68 mm (2,68 in)	1.0025
	70 mm (2,76 in)	1.0021
	72 mm (2,83 in)	1.0017
	74 mm (2,91 in)	1.0014
	76 mm (2,99 in)	1.0012
	78 mm (3,07 in)	1.0010
	80 mm (3,15 in)	1.0008
	82 mm (3,23 in)	1.0006
	84 mm (3,31 in)	1.0005
	86 mm (3,39 in)	1.0004
	88 mm (3,46 in)	1.0003
	90 mm (3,54 in)	1.0003
	92 mm (3,62 in)	1.0002
	94 mm (3,70 in)	1.0002
	96 mm (3,78 in)	1.0001
	98 mm (3,86 in)	1.0001
	100 mm (3,94 in)	1.0001
	>100 mm (3,94 in)	1.0000

### Montaż w rurociągu

Wartości współczynnika korekcyjnego "r" w funkcji średnicy wewnętrznej "D" rury, które należy wprowadzić w przeliczniku gęstości QML51:

	D	r
	<44 mm (1,73 in)	-
	44 mm (1,73 in)	1.0225
	46 mm (1,81 in)	1.0167
	48 mm (1,89 in)	1.0125
	50 mm (1,97 in)	1.0096
	52 mm (2,05 in)	1.0075
	54 mm (2,13 in)	1.0061
	A0039707	

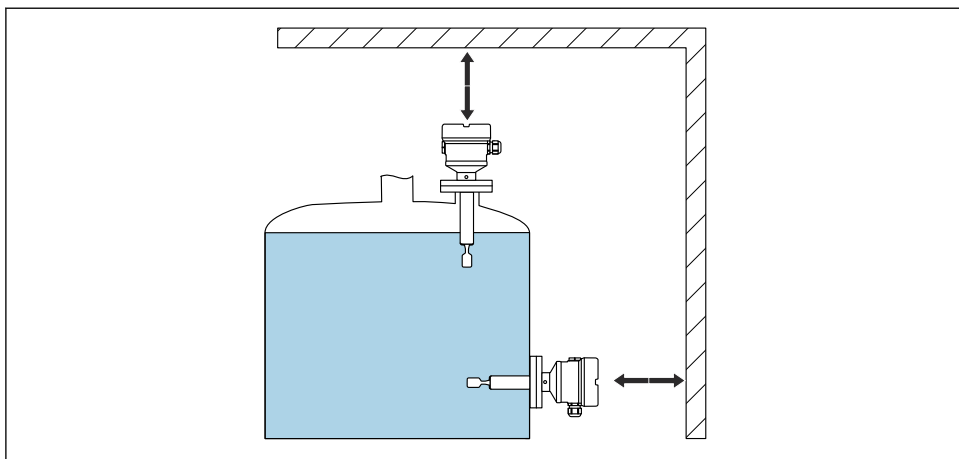
	<b>D</b>	<b>r</b>
	56 mm (2,20 in)	1.0051
	58 mm (2,28 in)	1.0044
	60 mm (2,36 in)	1.0039
	62 mm (2,44 in)	1.0035
	64 mm (2,52 in)	1.0032
	66 mm (2,60 in)	1.0028
	68 mm (2,68 in)	1.0025
	70 mm (2,76 in)	1.0022
	72 mm (2,83 in)	1.0020
	74 mm (2,91 in)	1.0017
	76 mm (2,99 in)	1.0015
	78 mm (3,07 in)	1.0012
	80 mm (3,15 in)	1.0009
	82 mm (3,23 in)	1.0007
	84 mm (3,31 in)	1.0005
	86 mm (3,39 in)	1.0004
	88 mm (3,46 in)	1.0003
	90 mm (3,54 in)	1.0002
	92 mm (3,62 in)	1.0002
	94 mm (3,70 in)	1.0001
	96 mm (3,78 in)	1.0001
	98 mm (3,86 in)	1.0001
	100 mm (3,94 in)	1.0001
	>100 mm (3,94 in)	1.0000

#### 5.1.4 Zapobieganie gromadzeniu się osadu

 W razie konieczności, należy uwzględnić konieczność okresowej konserwacji!

#### 5.1.5 Zachowanie odpowiedniego odstępu

Należy pozostawić odpowiednie odstępy na zewnątrz zbiornika, umożliwiające montaż, podłączenie i wymianę wkładki elektroniki.

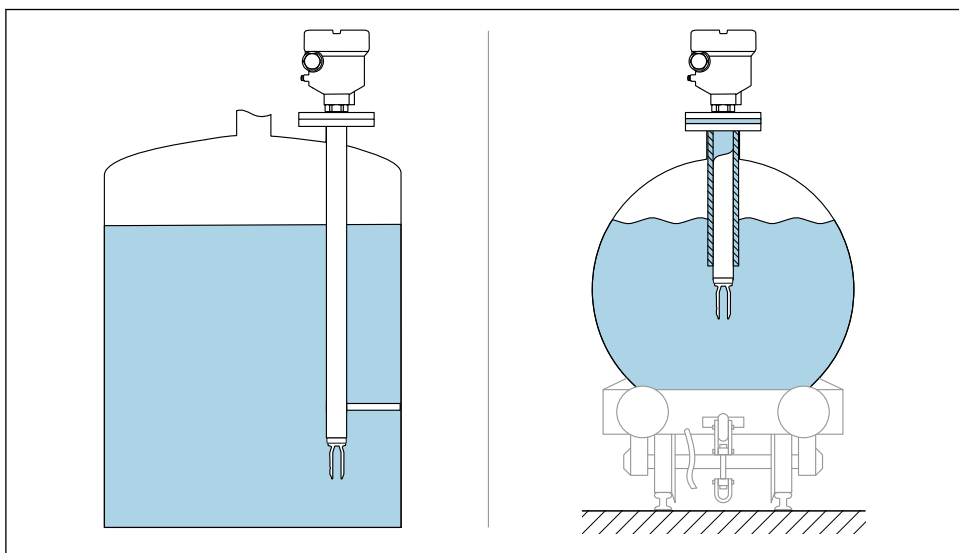


A0039741

10 Zachowanie odpowiedniego odstępu

### 5.1.6 Podparcie sygnalizatora

W przypadku silnych obciążeń dynamicznych należy zapewnić podparcie sygnalizatora. Dopuszczalne obciążenie poprzeczne rury wydłużającej i czujnika: 75 Nm (55 lbf ft).

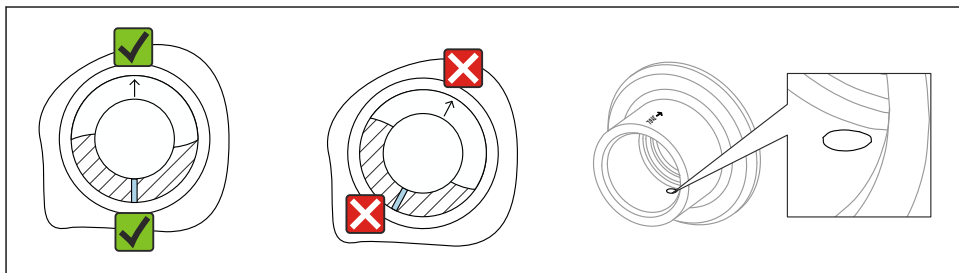


A0039742

11 Przykładowe sposoby podparcia przy dużych obciążeniach dynamicznych

### 5.1.7 Adapter do wspawania z otworem spustowym

Adapter do wspawania należy umieścić tak, aby otwór spustowy był skierowany w dół. Dzięki temu można wykrywać przecieki na wczesnym etapie, ponieważ wyciekające medium jest widoczne.



A0039230

12 Adapter do wspawania z otworem spustowym

## 5.2 Montaż przyrządu

### 5.2.1 Potrzebne narzędzia

- Klucz płaski do zamontowania czujnika
- Klucz imbusowy do wkrętu mocującego obudowę

### 5.2.2 Procedura montażu

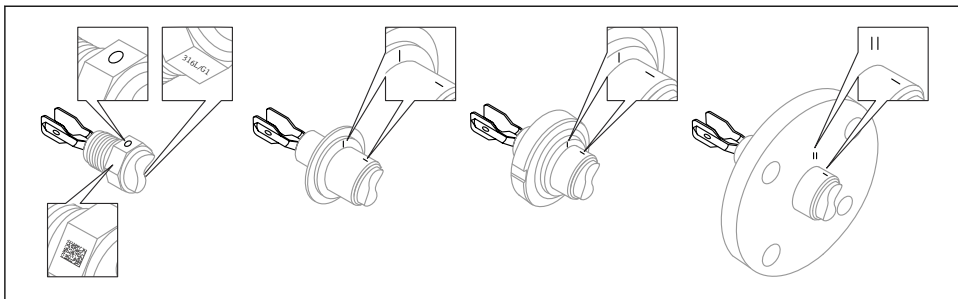
#### Ustawienie widełek sygnalizatora z wykorzystaniem znaku wskazującego pozycję widełek

Znak wskazujący pozycję widełek umożliwia ich ustawienie tak, aby zapewnić swobodny spływ medium i zapobiec gromadzeniu się osadu.

- Oznaczenia dla połączeń gwintowanych: kółko (specyfikacja materiału/oznaczenie gwintu po drugiej stronie)
- Oznaczenia dla połączeń kołnierzowych lub zaciskowych: kreska lub dwie kreski



Ponadto połączenia gwintowane są oznaczone kodem, który **nie** jest używany do wyrównania.



A0039125

- 13 Ustawienie pozycji widełek sygnalizatora za pomocą znaku wskazującego pozycję widełek, gdy przyrząd jest zamontowany w zbiorniku w pozycji poziomej

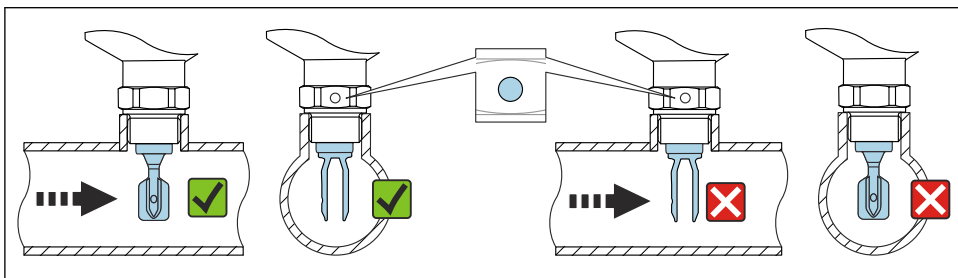
## Montaż w rurociągach

### NOTYFIKACJA

#### Niewłaściwe ustawienie widełek sygnalizatora

Wiry mogą powodować zafałszowanie wyniku pomiaru.

- ▶ W rurociągach lub zbiornikach z mieszadłami, widełki sygnalizatora należy ustawić zgodnie z kierunkiem przepływu.
- Podczas wykonywania pomiaru, prędkość przepływu medium nie może przekraczać 2 m/s (6,56 ft/s)
- Prędkość przepływu > 2 m/s: zastosować rozwiązania konstrukcyjne, takie jak bypass lub zwiększenie średnicy rury umożliwiające umieszczenie widełek sygnalizatora poza strugą przepływającej cieczy w celu zmniejszenia natężenia przepływu do maks. 2 m/s (6,56 ft/s)
- Jeśli widełki sygnalizatora są poprawnie ustawione, a oznaczenie jest zgodne z kierunkiem przepływu to opory przepływu nie będą duże.
- Znak na przyłączy procesowym wskazujący pozycję widełek sygnalizatora.  
 Przyłącze gwintowe = kropka na łbie sześciokątnym; przyłącze kołnierzowe = dwie kreski na kołnierzu.  
 Znak jest widoczny po zamontowaniu.

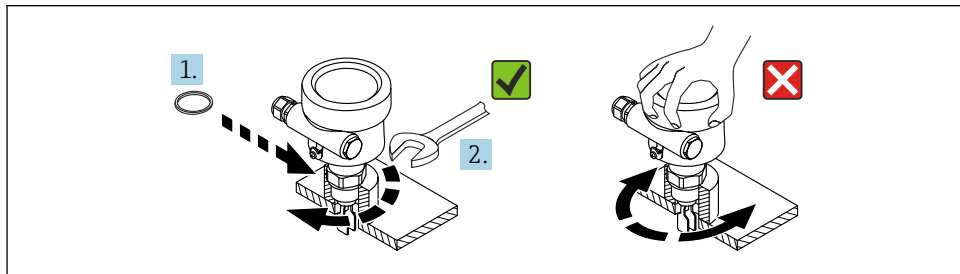


A0034851

- 14 Montaż w rurociągu (należy uwzględnić pozycję widełek i oznaczenie)

## Wkręcanie przyrządu

- Podczas wkręcania należy chwycić wyłącznie za sześciokątny element, 15 ... 30 Nm (11 ... 22 lbf ft)
- Nie chwycić urządzenia za obudowę!



A0034852

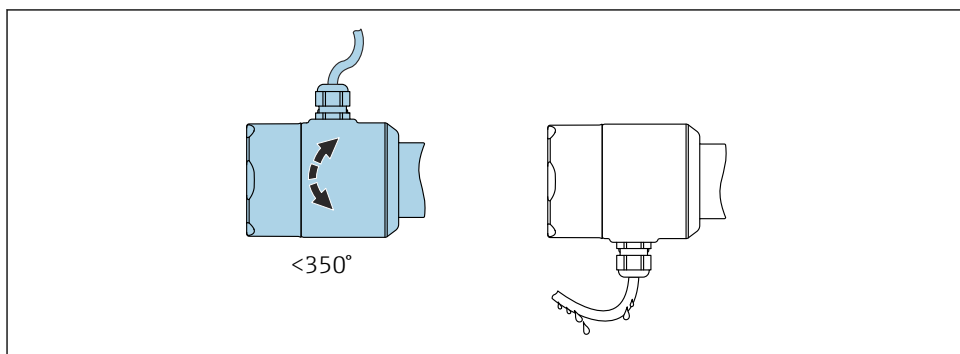
15 Wkręcanie przyrządu

## Ustawienie wprowadzenia kabli

Każdą obudowę można odpowiednio ustawić.

*Obudowa bez wkrętu dociskowego*

Obudowę przetwornika można obracać maks. o 350°.



A0052359

16 Obudowa bez wkrętu dociskowego i prowadzenie kabla ze zwisem

*Obudowa z wkrętem dociskowym*

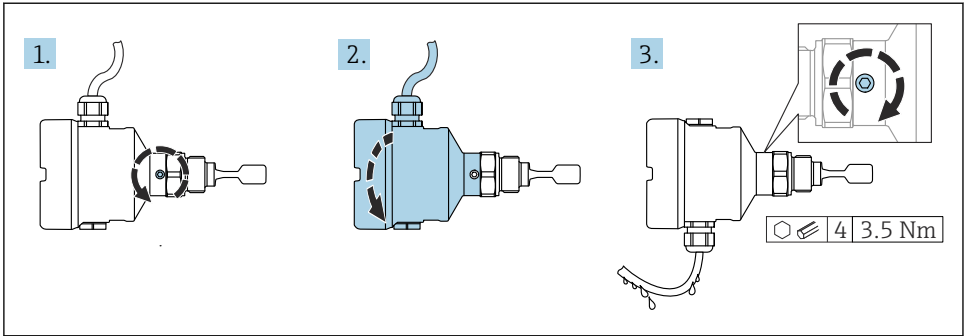


W przypadku obudowy z wkrętem dociskowym:

- Po odkręceniu wkrętu dociskowego, można obrócić obudowę i ustawić odpowiednio dławik kablowy.

Poprowadzenie kabli ze zwisem uniemożliwia penetrację wilgoci do wnętrza obudowy.

- Fabrycznie wkręt dociskowy jest dokręcony.



A0037347

- 17 Obudowa mocowana za pomocą zewnętrznego wkręta dociskowego i poprowadzenie kabla ze zwisem

1. Odkręcić zewnętrzny wkręt dociskowy (maksymalnie 1.5 obrotu).
2. Obrócić obudowę, odpowiednio ustawić położenie dławik kablowy.
3. Dokręcić zewnętrzny wkręt dociskowy.

### NOTYFIKACJA

**Obudowy nie można wykręcić całkowicie.**

- ▶ Odkręcić zewnętrzny wkręt dociskowy o maksymalnie 1.5 obrotu. Zbyt duże odkręcenie lub całkowite wykręcenie wkręta (poza punkt blokady) może spowodować obluźowanie się i wypadnięcie drobnych części (podkładka kontruująca).
- ▶ Dokręcić wkręt dociskowy (kluczem imbusowym 4 mm (0,16 in)) maksymalnym momentem 3,5 Nm (2,58 lbf ft)±0,3 Nm (±0,22 lbf ft).

Zamykanie pokrywy obudowy

### NOTYFIKACJA

**Bруд i zanieczyszczenia mogą uszkadzać gwint i pokrywę obudowy!**

- ▶ Usunąć zanieczyszczenia (np. piasek) z gwintów pokryw i obudowy.
- ▶ Jeśli podczas zamykania pokrywy opór jest wciąż wyczuwalny należy ponownie sprawdzić, czy gwint nie jest zanieczyszczony.



#### Gwint obudowy

Gwint modułu elektroniki i przedziału połączeniowego może być pokryty lakierem poślizgowym.

Poniższe zalecenia dotyczą wszystkich materiałów obudowy:

**✗ Nie smarować gwintów na obudowie.**

## 5.3 Kontrola po wykonaniu montażu

- Czy przyrząd nie jest uszkodzony (kontrola wzrokowa)?
- Czy numer i oznaczenie punktu pomiarowego są poprawne (kontrola wzrokowa)?

Czy przyrząd jest odpowiednio zabezpieczony przed wilgocią i bezpośrednim działaniem promieniowania słonecznego?

Czy przyrząd jest odpowiednio zamocowany?

Czy przyrząd odpowiada parametrom w punkcie pomiarowym?

Na przykład:

- Temperatura medium
- Ciśnienie medium
- Temperatura otoczenia
- Zakres pomiarowy

## 6 Podłączenie elektryczne

### 6.1 Wymagania dotyczące podłączenia

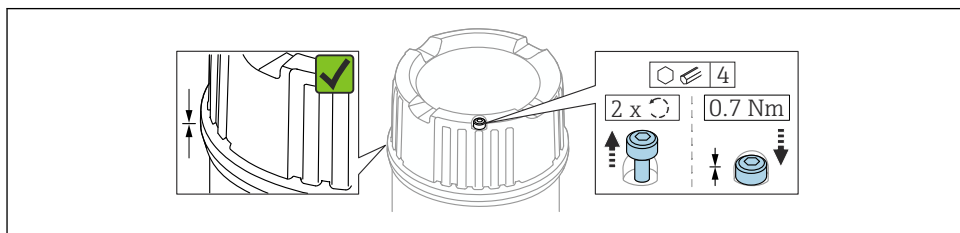
#### 6.1.1 Pokrywa z wkrętem zabezpieczającym

W sondach przeznaczonych do użytku w strefie zagrożonej wybuchem i o określonym typie zabezpieczenia przeciwwybuchowego pokrywa jest zabezpieczona wkrętem zabezpieczającym.

#### NOTYFIKACJA

**Jeśli wkręt zabezpieczający nie jest odpowiednio ustawiony gdy pokrywa jest wkręcona, szczelność pokrywy nie jest gwarantowana.**

- ▶ Aby otworzyć pokrywę: odkręcić wkręt zabezpieczający pokrywy o nie więcej niż 2 obroty, tak aby nie wypadł. Założyć pokrywę i sprawdzić szczelność pokrywy.
- ▶ Aby zamknąć pokrywę: dokręcić pokrywę do obudowy, upewniając się, że wkręt zabezpieczający jest odpowiednio ustawiony. Pomiędzy pokrywą a obudową nie powinno być żadnej szczeliny.



A0039520

18 Pokrywa z wkrętem zabezpieczającym

#### 6.1.2 Podłączenie uziemienia ochronnego (PE)

W strefach zagrożonych wybuchem urządzenie powinno być podłączone do lokalnej linii wyrównywania potencjałów, niezależnie od napięcia roboczego. Jest to możliwe poprzez podłączenie do wewnętrznego lub zewnętrznego podłączenia uziemienia ochronnego (PE).

## 6.2 Podłączenie przyrządu



### Gwint obudowy

Gwint modułu elektroniki i przedziału podłączeniowego może być pokryty lakierem poślizgowym.

Poniższe zalecenia dotyczą wszystkich materiałów obudowy:

**Nie smarować gwintów na obudowie.**

### 6.2.1 Wkładka elektroniki 2-przewodowa FEL60D do pomiaru gęstości

#### NOTYFIKACJA

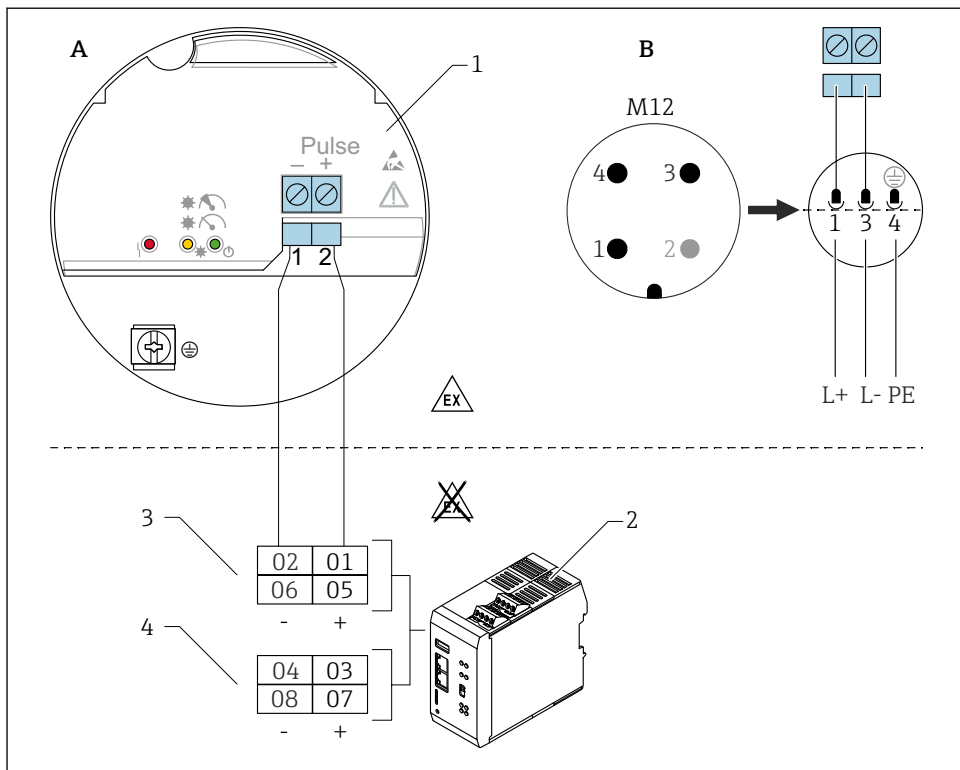
**Praca z innymi modułami przełączającymi jest niedozwolona.**

Uszkodzenie wkładki elektroniki.

- ▶ Nie montować wkładki elektroniki FEL60D w urządzeniach, które były pierwotnie wykorzystywane jako sygnalizatory poziomu.

### Schemat zacisków

Na wyjściu czujnika gęstości generowany jest sygnał impulsowy. Sygnał ten służy do przesyłania w sposób ciągły częstotliwości drgań widełek do przelicznika gęstości.



A0059904

19 Schemat podłączenia: podłączenie wkładki elektronicznej FEL60D do przelicznika gęstości QML51

A Schemat podłączenia żył kabla do zacisków

B Schemat podłączenia żył w złączu M12 w obudowie wg normy EN61131-2

1 Wkładka elektronicznej FEL60D

2 Przelicznik gęstości QML51

3 Opcje podłączenia sygnalizatora Liquiphant

4 Opcje podłączenia przyrządów z wyjściem 4...20 mA, np. przyrządów do pomiaru temperatury

## Napięcie zasilania

Napięcie zasilania 24 V<sub>DC</sub> (±20%) jest przeznaczone wyłącznie do podłączenia do przelicznika gęstości QML51.

Przyrząd może być zasilany wyłącznie z zasilacza zaklasyfikowanego jako "CLASS 2" lub "SELV".

## Pobór mocy

- Sygnalizator FTL63 Density: P < 160 mW
- Przelicznik gęstości QML51: P < 9 W

## Pobór prądu

Sygnalizator FTL63 Density:  $I < 10 \text{ mA}$


## Ogranicznik przepięć

Kategoria przepięciowa I


## Wzorcowanie sygnalizatora Liquiphant z wkładką elektroniki FEL60D do pomiaru gęstości

### Możliwe są 3 różne typy wzorcowania:

- Wzorcowanie standardowe (fabryczne):  
W celu określenia charakterystyki sygnalizatora, parametry widełek są mierzone w dwóch różnych warunkach (próżni i kąpeli wodnej o określonych parametrach). Parametry konkretnego przyrządu są dostarczane wraz z nim w świadectwie wzorcowania. Parametry te muszą być przesłane do przelicznika gęstości QML51.
- Wzorcowanie specjalne (wybór w konfiguratorze produktu):  
W celu określenia charakterystyki sygnalizatora, parametry widełek są mierzone w trzech różnych warunkach (próżni i dwóch kąpielach wodnych o określonych parametrach). Parametry konkretnego przyrządu są dostarczane wraz z nim w świadectwie wzorcowania. Parametry te muszą być przesłane do przelicznika gęstości QML51.  
Ta metoda wzorcowania pozwala uzyskać wyższą dokładność pomiaru.
- Wzorcowanie na obiekcie:  
Podczas wzorcowania na obiekcie, gęstość określona przez użytkownika jest przesyłana do przelicznika gęstości QML51.


 Wszystkie niezbędne parametry sygnalizatora Liquiphant Density są dokumentowane w **świadectwie wzorcowania** i **"paszporcie" czujnika**.

Dokumenty te wchodzi w zakres dostawy.

 Dodatkowe informacje i aktualnie dostępne dokumenty można znaleźć na stronie Endress+Hauser: [www.endress.com](http://www.endress.com) → Do pobrania.

## Pomiar gęstości,

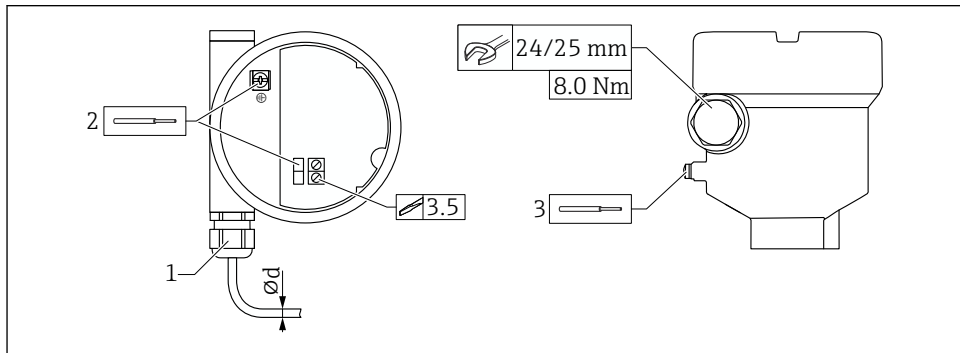
Sygnalizator Liquiphant Density jest przeznaczony do pomiarów gęstości cieczy w rurociągach i zbiornikach. Przyrząd służy do wykonywania pomiarów gęstości wszystkich cieczy newtonowskich (doskonale lepkich). Ponadto przyrząd ma również dopuszczenie do stosowania w strefach zagrożonych wybuchem.

-  Pomiar może zostać zakłócony przez:
- Obecność pęcherzy powietrza przy czujniku
  - Niecałkowite zanurzenie widełek sygnalizatora w medium
  - Osad cząstek stałych na czujniku
  - Dużą prędkość cieczy w rurociągu
  - Silne turbulencje w rurociągu spowodowane zbyt krótkimi odcinkami dolotowymi i wylotowymi
  - Korozję widełek
  - Nienewtonowskie (niedoskonale lepkie) właściwości płynów

## 6.2.2 Podłączenie kabla

### Potrzebne narzędzia

- Wkrętak płaski (0,6 mm x 3,5 mm) do dokręcenia śrub zacisków
- Klucz płaski AF24/25 (8 Nm (5,9 lbf ft)) do dokręcenia dławika kablowego M20



A0018023

### 20 Przykład podłączenia: dławik kablowy, wkładka elektroniczna z listwą zaciskową

- 1 Dławik kablowy M20, przykład
  - 2 Maksymalny przekrój kabla 2,5 mm<sup>2</sup> (AWG14), zacisk uziemienia wewnątrz obudowy + zaciski we wkładce elektronicznej
  - 3 Maksymalny przekrój kabla 4,0 mm<sup>2</sup> (AWG12), zacisk uziemienia na zewnątrz obudowy (przykładowa obudowa z tworzywa sztucznego z zewnętrznym zaciskiem uziemienia ochronnego (PE))
- Ød
- Mosiądz niklowany 7 ... 10,5 mm (0,28 ... 0,41 in)
  - Tworzywo sztuczne 5 ... 10 mm (0,2 ... 0,38 in)
  - Stal kwasoodporna 7 ... 12 mm (0,28 ... 0,47 in)
  - Stal kwasoodporna, wersja higieniczna 7 ... 10 mm (0,28 ... 0,39 in)

### **i** W przypadku użycia dławika M20 należy przestrzegać następujących wskazówek

Po wprowadzeniu kabla:

- Dokręcić przeciwnakrętkę dławika
- Dokręcić nakrętkę łączącą dławika momentem 8 Nm (5,9 lbf ft)
- Przykręcić dławiki kablowe do obudowy momentem 3,75 Nm (2,76 lbf ft)

## 6.2.3 Kontrola po wykonaniu podłączeń elektrycznych

- Czy urządzenie i przewody nie są uszkodzone (kontrola wzrokowa)?
- Czy zastosowane przewody są zgodne ze specyfikacją?
- Czy zamontowane przewody są odpowiednio zabezpieczone przed nadmiernym zginaniem lub odkształceniem?
- Czy dławiki kablowe są zamontowane i odpowiednio dokręcone?
- Czy napięcie zasilania jest zgodne z podanym na tabliczce znamionowej?

- Urządzenie nie posiada zabezpieczenia przed odwrotną polaryzacją; czy przyporządkowanie zacisków jest poprawne?
- Czy przy włączonym zasilaniu świeci się zielona kontrolka LED?
- Czy wszystkie pokrywy obudowy są zamontowane i szczelnie zamknięte?
- Opcjonalnie: czy pokrywa została zabezpieczona wkrętem zabezpieczającym?

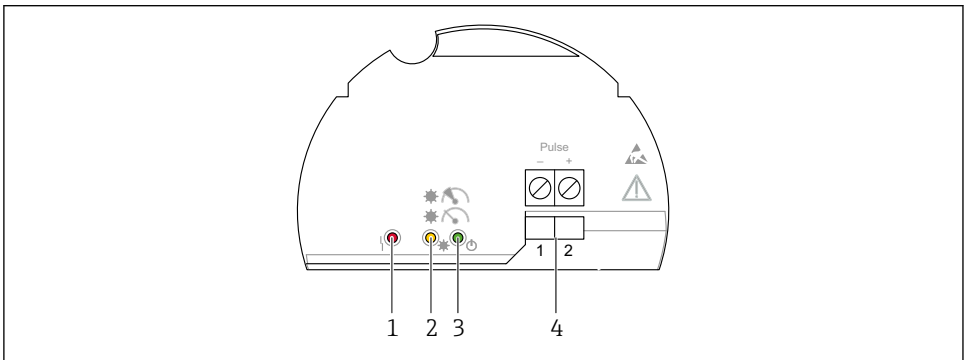
## 7 Warianty obsługi

### 7.1 Przegląd wariantów obsługi

#### 7.1.1 Koncepcja obsługi

Obsługa za pomocą przelicznika gęstości QML51. Szczegółowe informacje, patrz dokumentacja przelicznika gęstości QML51.

#### 7.1.2 Elementy obsługowe we wkładce elektroniki



A0039683

21 Wkładka elektroniki FEL60D

- 1 Czerwona kontrolka LED, do sygnalizacji stanu ostrzeżenia lub alarmu
- 2 Żółta kontrolka LED, stabilność pomiaru
- 3 Zielona kontrolka LED, gotowość do pracy (przyrząd włączony)
- 4 Zaciski wyjścia impulsowego


## 8 Uruchomienie




Informacje zawarte w tym rozdziale dotyczą sygnalizatora Liquiphant. Patrz również instrukcja obsługi przelicznika gęstości: BA02545S.

## 8.1 Kontrola po wykonaniu montażu i sprawdzenie przed uruchomieniem

Przed uruchomieniem punktu pomiarowego należy upewnić się, że zostały wykonane czynności kontrolne po wykonaniu montażu oraz po wykonaniu podłączeń elektrycznych.

 Kontrola po wykonaniu montażu

 Kontrola po wykonaniu podłączeń elektrycznych

## 8.2 Włączenie przyrządu

▶ Włączenie

↳ Świeci się zielona kontrolka LED, a żółta kontrolka LED miga 2-3 razy

Pomiar jest stabilny, jeżeli świecą się obie kontrolki LED (zielona i żółta).





71762102

[www.addresses.endress.com](http://www.addresses.endress.com)

---