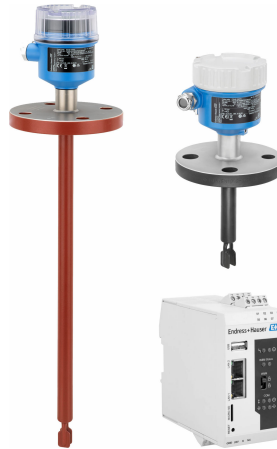


Rövid kezelési útmutató Liquiphant FTL62 Density QML51 sűrűségkalkulátorral

Vibronic
Sűrűségmérő folyadékokhoz



Ez a Rövid használati útmutató nem helyettesíti a Használati útmutatót. A termékkel kapcsolatos további információkért lásd:

- www.endress.com/deviceviewer
- Okostelefon/táblagép:
Endress+Hauser
Operations alkalmazás



1 Néhány szó erről a dokumentumról

1.1 A dokumentum funkciója

A Rövid használati útmutató minden lényeges információt tartalmaz az átvételtől az első üzembe helyezésig.

1.2 Szimbólumok

1.2.1 Biztonsági szimbólumok

VESZÉLY

Ez a szimbólum veszélyes helyzetre figyelmezteti Önt. A veszélyes helyzet figyelmen kívül hagyása súlyos vagy halálos sérüléshez vezet.

FIGYELMEZTETÉS

Ez a szimbólum potenciálisan veszélyes helyzetre figyelmezteti Önt. A veszélyes helyzet figyelmen kívül hagyása súlyos vagy halálos sérüléshez vezethet.

VIGYÁZAT

Ez a szimbólum potenciálisan veszélyes helyzetre figyelmezteti Önt. A veszélyes helyzet figyelmen kívül hagyása könnyebb vagy közepes súlyosságú sérüléshez vezethet.

ÉRTESÍTÉS

Ez a szimbólum potenciális ártalmat jelentő helyzetre figyelmeztet. Az ilyen helyzetek elkerülésének elmulasztása a termékben vagy a termék közelében kárt okozhat.

1.2.2 Elektromos szimbólumok


 Földelőcsatlakozás


Földelt bilincs, mely földelő rendszeren keresztül van leföldelve.

 Védőföldelés (PE)

Földelőkapcsok, melyeket minden más csatlakozás kialakítása előtt kell csatlakoztatni a földeléshez. A földelőkapcsok az eszköz belsejében és külsején helyezkednek el.

1.2.3 Eszköz szimbólumok

 Lapos csavarhúzó

 Imbuszkulcs

 Villáskulcs

1.2.4 Bizonyos típusú információkra vonatkozó szimbólumok

 Megengedett

Megengedett eljárások, folyamatok vagy tevékenységek.

 Tilos

Tiltott eljárások, folyamatok vagy tevékenységek.

 Tipp

További információkat jelez

 Dokumentációra való hivatkozás

 Hivatkozás egy másik fejezetre


[1.](#), [2.](#), [3.](#) Lépések sorrendje

1.2.5 Az ábrákon lévő szimbólumok

A, B, C ... Nézet

1, 2, 3 ... Tételszámok

 Vesélyes terület

 Biztonságos terület (nem veszélyes terület)

1.3 Dokumentáció



A kapcsolódó műszaki dokumentáció alkalmazási területének áttekintéséhez olvassa el az alábbiakat:

- *Device Viewer* (www.endress.com/deviceviewer): adja meg az adattáblán szereplő sorozatszámot
- *Endress+Hauser Operations app*: adja meg az adattáblán szereplő sorozatszámot, vagy olvassa be az adattáblán lévő mátrix kódot.

1.3.1 Normál dokumentáció

Dokumentum típusa: Használati útmutató (BA)

Telepítés és első üzembe helyezés – tartalmazza a kezelőmenüben található összes funkciót, amelyek egy normál mérési feladathoz szükségesek. Az ezen túlmutató funkciók nem szerepelnek benne.

Dokumentum típusa: Rövid használati útmutató (KA)

Rövid útmutató az első mért értékhez – tartalmazza az összes lényeges információt az átvételtől az elektromos csatlakoztatásig.

Dokumentum típusa: Biztonsági utasítások, tanúsítványok

A jóváhagyástól függően az eszközhöz Biztonsági utasításokat (pl. XA) is mellékelünk. Ez a dokumentáció a Használati útmutató szerves részét képezi.

Az adattábla feltünteti az eszközre vonatkozó Biztonsági utasításokat (XA).

1.3.2 Kiegészítő, berendezésfüggő dokumentáció

Használati útmutató

BA02545S: QML51 sűrűségmérő számítógép

Speciális dokumentáció

- BA02545S: QML51 sűrűségkalkulátor
- BA02600F: FTL63 Density QML51 sűrűségkalkulátorral
- SD03498S: OPC UA szerver
- SD03501S: Modbus TCP szerver
- SD01622P: Hegesztett adapter (beépítési utasítások)
- TI00426F: Hegesztett adapterek, folyamatadapterek és karimák (áttekintés)

1.4 Bejegyzett védjegyek

Modbus®

A SCHNEIDER AUTOMATION, INC. bejegyzett védjegye

OPC UA

Az OPC Foundation (Scottsdale, Arizona, USA) bejegyzett védjegye

HART®

A FieldComm Group bejegyzett védjegye, Austin, Texas, USA

2 Alapvető biztonsági utasítások

2.1 A személyzetre vonatkozó követelmények


A személyzetnek az alábbi követelményeket kell teljesítenie a feladatai elvégzése érdekében:

- ▶ Szakképzett szakemberek, akik az adott feladathoz megfelelő szakképesítéssel rendelkeznek.
- ▶ Rendelkeznek az üzem tulajdonosának/üzemeltetőjének engedélyével.
- ▶ Ismerik a szövetségi/nemzeti szabályozásokat.
- ▶ A munka megkezdése előtt elolvassák és értelmezik az útmutató, a kiegészítő dokumentáció, valamint a tanúsítványok szerinti utasításokat (az alkalmazástól függően).
- ▶ Betartják az utasításokat és az alapvető feltételeket.

2.2 Rendeltetésszerű használat

A jelen útmutatóban leírt eszköz kizárólag folyadékok szintmérésére szolgál.

Ne lépje túl vagy lője alul az eszközre vonatkozó határértékeket

 Lásd a Műszaki Dokumentációt

Helytelen használat

A gyártó nem felel a nem megfelelő vagy nem rendeltetésszerű használatból eredő károkért.

Kerülje el a mechanikai sérüléseket:

- ▶ Ne érintse meg és ne tisztítsa az eszköz felületeit hegyes vagy kemény tárgyakkal.

Határesetek tisztázása:

- ▶ Speciális közegek és folyékony tisztítószeres esetén az Endress+Hauser örömmel nyújt segítséget a nedvesített alkatrészek korrózióállóságának ellenőrzésében, de semmilyen garanciát vagy felelősséget nem vállal.

Fennmaradó kockázat

A folyamatból származó hő átadásának, valamint az elektronikai áramkörök teljesítményleadásának következményeként a ház hőmérséklete működés közben akár 80 °C (176 °F)-ig is emelkedhet. Működés közben az érzékelő hőmérséklete megközelítheti a közeg hőmérsékletét.

A felületek megérintése égési sérüléseket okozhat!

- ▶ Magasabb folyadék-hőmérsékletek esetén biztosítson érintés elleni védelmet az égési sérülések megelőzése érdekében.

2.3 Munkahelyi biztonság

Az eszközön és az eszközzel végzett munkák esetén:

- ▶ A szükséges személyi védőfelszerelést a szövetségi/nemzeti előírások szerint kell viselni.

2.4 Üzembiztonság

Az eszköz károsodása!

- ▶ Csak akkor működtesse az eszközt, ha az megfelelő műszaki állapotban van és hibamentes.
- ▶ Az üzemeltető felel az eszköz hibamentes működéséért.

Az eszköz konfigurálása, tesztelése és karbantartása

Az eszköz konfigurálása, tesztelése és karbantartása során a folyamatbiztonság veszélybe kerülhet.

- ▶ Az üzembiztonság és a folyamatbiztonság garantálása érdekében alternatív felügyeleti intézkedéseket kell hozni.

Az eszköz módosítása

Az eszköz jogosulatlan módosításai nem megengedettek, és előre nem látható veszélyekhez vezethetnek.

- ▶ Ha ennek ellenére módosításra van szükség, forduljon az Endress+Hauser-hez.

Javítás

A folyamatos üzembiztonság és megbízhatóság érdekében:

- ▶ Csak abban az esetben végezzen javítási munkát az eszközön, ha ez kifejezetten megengedett.
- ▶ Tartsa be a villamos eszközök javításával kapcsolatos szövetségi/nemzeti előírásokat.
- ▶ Csak az Endress+Hauser-től származó eredeti pótalkatrészeket és tartozékokat használjon.

Veszélyes terület

Az eszköz veszélyes területen történő használatakor a személyek vagy a létesítmények veszélyeztetésének kiküszöbölése érdekében (pl. robbanásvédelem):

- ▶ Az adattábla alapján győződjön meg arról, hogy a megrendelt eszköz veszélyes területen rendeltetésszerűen használható-e.
- ▶ Tartsa be a jelen kézikönyv szerves részét képező, különálló kiegészítő dokumentációban szereplő előírásokat.

2.5 Termékbiztonság

Ezt a korszerű eszközt a jó mérnöki gyakorlatnak megfelelően tervezték és tesztelték, hogy megfeleljen az üzembiztonsági szabványoknak. Olyan állapotban hagyta el a gyárat, hogy biztonságosan működjön.

Megfelel az általános biztonsági előírásoknak és a jogi követelményeknek. Az eszközspecifikus EU-megfelelőségi nyilatkozatban felsorolt EU-irányelveknek is megfelel. A gyártó ezt a CE-jelölés feltüntetésével erősíti meg.

2.6 Informatikai biztonság

A gyártói jótállás csak abban az esetben érvényes, ha a termék beépítése és használata a Használati útmutatóban leírtaknak megfelelően történik. A termék a beállítások véletlen megváltoztatása elleni biztonsági mechanizmusokkal van ellátva.

A biztonsági szabványokkal összhangban lévő informatikai (IT) biztonsági intézkedéseket, amelyek célja, hogy kiegészítő védelmet nyújtsanak a termék és a kapcsolódó adatátvitel szempontjából, maguknak a felhasználóknak kell végrehajtaniuk.

3 Termékleírás

Liquiphant FTL62 érzékelő FEL60D elektronikus betéttel

Folyékony közegek sűrűségének mérésére a QML51 sűrűségkalkulátorral együtt. Veszélyes területeken is használható.

A különböző bevonatok (műanyag vagy zománc) magas szintű korrózióvédelmet nyújtanak az agresszív közegben történő alkalmazásokhoz.

3.1 Mérési elv

A mérőrendszer a következő fő elemekből áll:

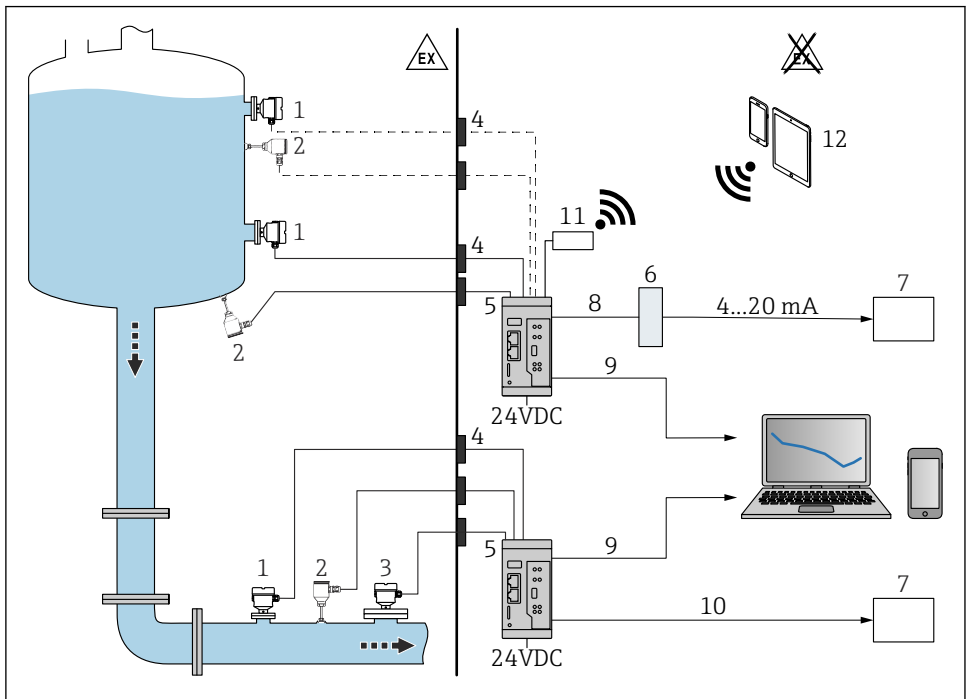
- Liquiphant Density
- Sűrűségkalkulátor

A Liquiphant Density a sűrűségkalkulátorral együtt a newtoni, tisztán viszkózus folyadék sűrűségét méri csövekben és tartályokban.

Egy piezoelektromos működtetőegység a saját rezonanciafrekvenciájára gerjeszti a Liquiphant Density rezgővilláját. A folyadék sűrűségének változása a rezgővilla rezonanciafrekvenciájának változását okozza. Ennek eredményeként a közeg sűrűsége közvetlen hatással van a rezgővilla rezonanciafrekvenciájára. Ezt a hatást használják sűrűségméréshez.

A sűrűségkalkulátorban a folyadék sűrűségét a rezgővilla érzékelő által továbbított rezonanciafrekvenciájából és a tárolt érzékelőspecifikus paraméterekből számítják ki. A hőmérséklet- és nyomáshatások kompenzálására további megfelelő érzékelők csatlakoztathatók a sűrűségkalkulátorhoz.

3.2 Mérőrendszer



A0059906

1 Sűrűségmérés a QML51 sűrűségkalkulátorral

- 1 Liquiphant Density FEL60D elektronikus betéttel impulzuskiemenet
- 2 Hőmérséklet-érzékelő, pl.4 ... 20 mA kimenet
- 3 Nyomástávadó 4 ... 20 mA kimenet; 6 bar (87 psi) feletti nyomás vagy nyomásingadozás esetén szükséges.
- 4 Ex leválasztó (Liquiphant Density, veszélyes területen felszerelt hőmérséklet- és/vagy nyomásmérő cella)
- 5 QML51 sűrűségkalkulátor
- 6 Modbus TCP 4 ... 20 mA átalakítóhoz
- 7 Programozható logikai vezérlő (PLC)
- 8 Modbus TCP
- 9 Ethernet

- 10 Modbus TCP vagy OPC UA
- 11 TELTONIKA router RUT241 (tartozék). Vezeték nélküli kapcsolathoz.
- 12 Mobil eszközök



Veszélyes területeken való használatra: Ex leválasztó az RN22 aktív leválasztón keresztül. A kétcsatornás RN22 aktív leválasztó analóg eszközáramköröket és biztonsági berendezéseket táplál akár SIL 2 (SC 3) szintig. A gyújtószikramentes, HART® transzparens interfész megbízható kapcsolatot biztosít a terepi eszközök és a QML51 sűrűségmérő számítógép között. Veszélyes területeken 2-vezetékes/4-vezetékes eszközökhöz csatlakoztatható, és a NAMUR NE 175 szabványnak megfelelően egy második, galvanikusan leválasztott jelkimenetet biztosít.

A QML51 sűrűségkalkulátor a folyékony közeg sűrűségének kiszámítása mellett a közeg referenciasűrűségét és az oldat koncentrációját is képes meghatározni, valamint akár négy különböző közeget vagy egy üres csővezeték is képes érzékelni.

Ennek során a sűrűségkalkulátor legfeljebb két mérési pontot értékel ki, és közvetlenül kiegészítő tápellátást biztosít a csatlakoztatott kétvezetékes távadóknak. Ez lehetővé teszi legfeljebb két Liquiphant Density érzékelő és két hőmérséklet-érzékelő csatlakoztatását a hőmérsékleti hatások kompenzálására a referenciasűrűségek kiszámításához.

A koncentráció meghatározásához olyan tárolt szabványok használhatók, mint az ICUMSA a cukorkoncentrációhoz, az OIML ITS-90 az etanolhoz, valamint különböző előre konfigurált számítások elektrolitoldatokhoz (a Laliberté-Cooper modell szerint).

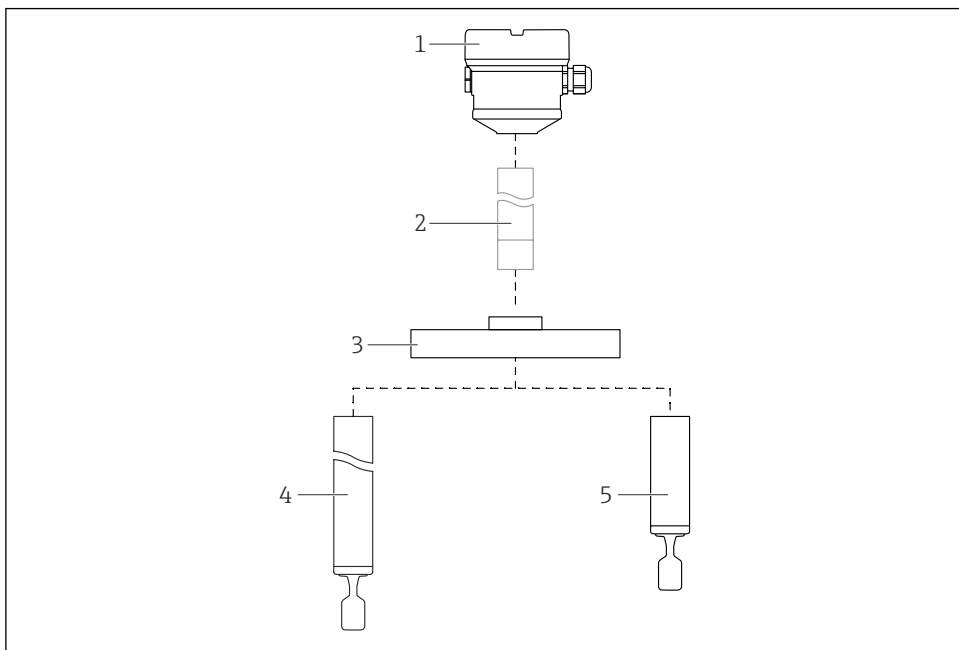
A specifikus referenciasűrűség- vagy koncentrációtáblázatok manuálisan megadhatók linearizációs táblázatok formájában, vagy szabványos adatformátumokban (pl. .csv, .xlsx) importálhatók a sűrűségkalkulátorba, és felhasználhatók a számításokhoz.

A sűrűség- és koncentrációértékek különböző mértékegységekben, például SI-egységekben, °Baume, °Brix vagy °API egységekben adhatók meg.

A QML51 konfigurálása egy integrált webszerver segítségével történik, amelyhez biztonságos TLS-kapcsolaton keresztül, szabványos webböngészővel lehet hozzáférni.

A PLC vagy SCADA rendszer felé történő kimenethez a QML51 támogatja a Modbus TCP és OPC UA Ethernet-protokollokat. Ha egy PLC-hez való csatlakozáshoz áramjelre van szükség, ez egy átalakítóval generálható. Tartozékként kapható egy átalakító, amely a Modbus TCP protokollból legfeljebb 4 csatornát generál analóg 4 ... 20 mA jellel.

3.3 Termékkivitel



A0042276

2 *Liquiphant FTL62 termékkivitel*

- 1 *Ház FEL60D elektronikus betéttel és fedéllel*
- 2 *Hőmérséklet-távtartó, nyomásmérő átvezetés (második védelmi vonal), opcionális*
- 3 *Folyamatcsatlakozás karima*
- 4 *Csőhosszabbító szonda szabályozóvillával*
- 5 *Rövid cső szonda szabályozóvillával*

Bevonatok

- Műanyag vagy zománc bevonat: karima, csőhosszabbító és szabályozóvilla
- Bevonat nélkül: hőmérséklet-távtartó, nyomásmérő átvezetés

4 Átvétel és termékazonosítás

4.1 Átvétel

A szállítmány átvételekor:

1. Ellenőrizze a csomagolást, hogy nem sérült-e meg.
 - ↳ Az összes sérülést azonnal jelentse a gyártónak.
Ne szereljen be sérült alkatrészeket.
2. Ellenőrizze a csomag tartalmát a szállítólevél segítségével.
3. Hasonlítsa össze az adattáblán szereplő adatokat a szállítólevélen található rendelési adatokkal.
4. Ellenőrizze a műszaki dokumentációt és minden egyéb szükséges dokumentumot, pl. tanúsítványokat, hogy megbizonyosodjon azok teljességéről.



Ha valamelyik feltétel nem teljesül, forduljon a gyártóhoz.

4.2 Termékazonosítás

Az eszköz azonosításához az alábbi lehetőségek állnak rendelkezésre:

- Az adattáblán feltüntetett jellemzők
- Az eszköztulajdonságokat tartalmazó rendelési kód a szállítási bizonylaton
- Írja be az adattáblán feltüntetett sorozatszámokat a *Device Viewer* (www.endress.com/deviceviewer) alkalmazásba: megjelenik az eszközre vonatkozó összes információ.

4.2.1 Adattábla

A törvényi előírás szerinti, illetve az eszközre vonatkozó információk az adattáblán találhatóak, pl.:

- A gyártó azonosítása
- Rendelési szám, bővített rendelési kód, sorozatszám
- Műszaki adatok, védelmi fokozat
- Firmware verzió, hardver verzió
- A jóváhagyásra vonatkozó információk
- DataMatrix kód (információk az eszközről)

Hasonlítsa össze az adattáblán szereplő adatokat a megrendelésével.

4.2.2 Gyártó címe

Endress+Hauser SE+Co. KG

Hauptstraße 1

79689 Maulburg, Germany

Gyártási hely: Lásd az adattáblát.

4.3 Tárolás és szállítás

4.3.1 Tárolási feltételek

- Használja az eredeti csomagolást
- A mérőeszközt tiszta és száraz helyen tárolja és óvja az ütődések által okozott károsodásoktól

Tárolási hőmérséklet

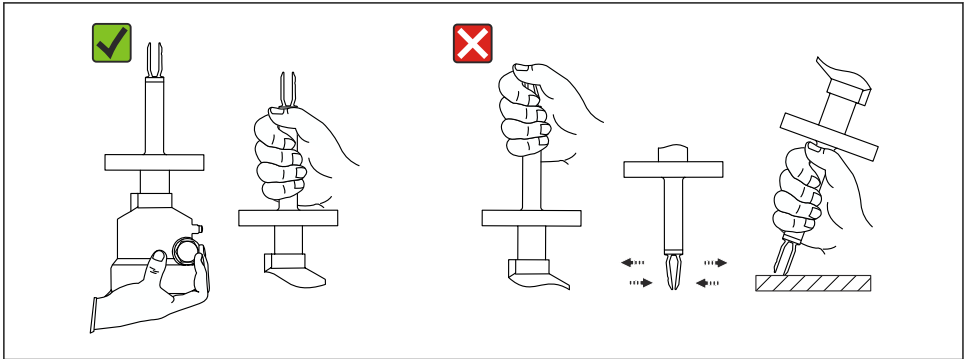
- **Liquiphant eszköz:** -40 ... +80 °C (-40 ... +176 °F)
- **QML51 sűrűségmérő számítógép:** -25 ... +85 °C (-13 ... +185 °F)

4.3.2 Az eszköz szállítása

ÉRTEŚÍTÉS

Az eszköz helytelen kezelése, különösen a bevont alkatrészek, mint például a karima, a csőhosszabbító vagy a rezgővilla nem megfelelő kezelése.

- ▶ A karcolások vagy ütések károsíthatják az eszköz bevonatos felületét.
- ▶ A mérőeszközt az eredeti csomagolásában szállítsa a mérési ponthoz.
- ▶ Védje a bevont alkatrészeket.
- ▶ Az eszközt csak a háznál, a karimánál vagy a toldócsőnél fogva tartsa.



A0042281

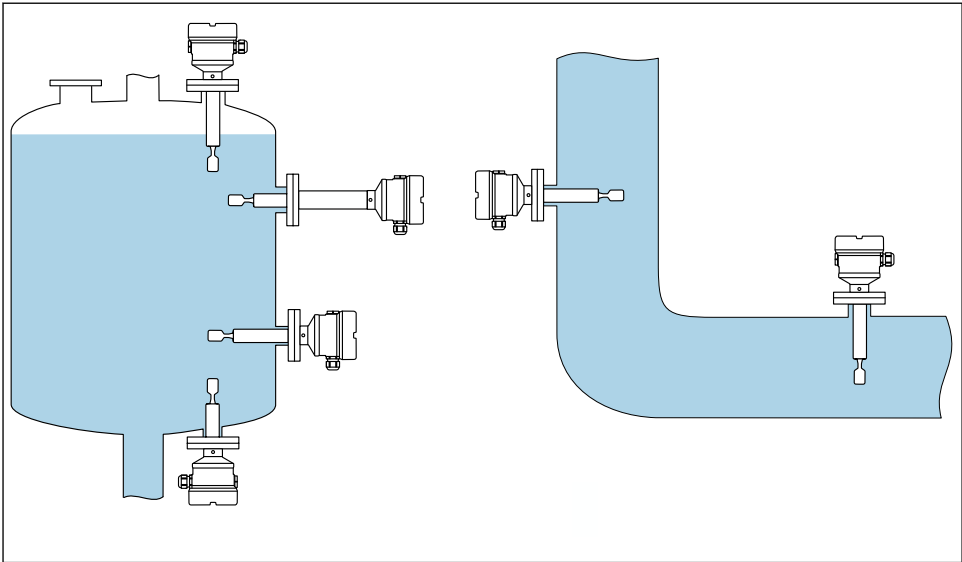
- ☒ 3 *Kezelés szállítás közben vagy az eszköz kezelése*

A rezgővillát ne hajlítsa meg, ne rövidítse meg és ne hosszabbítsa meg.

5 Beépítés

Szerelési utasítások

- Bármilyen tájolás max. 500 mm (19.7 in) csőhosszal rendelkező változat esetén.
- Függetlenül a tájolás felülről, hosszú csővel ellátott eszközhöz
- A villa hegye és a tartályfal vagy csőfal közötti minimális távolság: 10 mm (0.39 in)

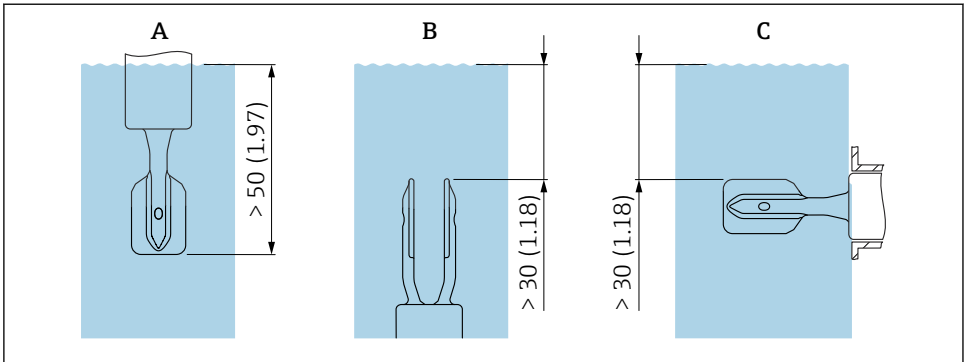


A0048473

4 Beépítési példák tartály vagy cső esetén

5.1 Beépítési követelmények

A rögzítési helyet úgy kell megválasztani, hogy a rezgővilla és a membrán mindig a közegbe merüljön.



A0039685

5 Mértékegység mm (in)

- A Felülről történő beépítés
 B Alulról történő beépítés
 C Oldalról történő beépítés



- Kerülje a légbuborékok megjelenését a csőben vagy a csőcsonkban
- Biztosítson megfelelő légtelenítést

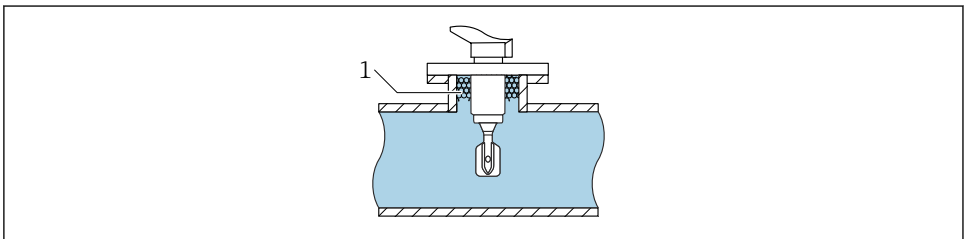


Maximális viszkozitás: 350 mPa·s (3.5 P)

5.1.1 Áramlási sebesség - csővezetékbe szerelés

Szerelje be a szabályozó villát a közegáramba

- Áramlási sebesség: < 2 m/s (6.56 ft/s) másodpercenként
- Megelőzi a légbuborékok kialakulását (1)

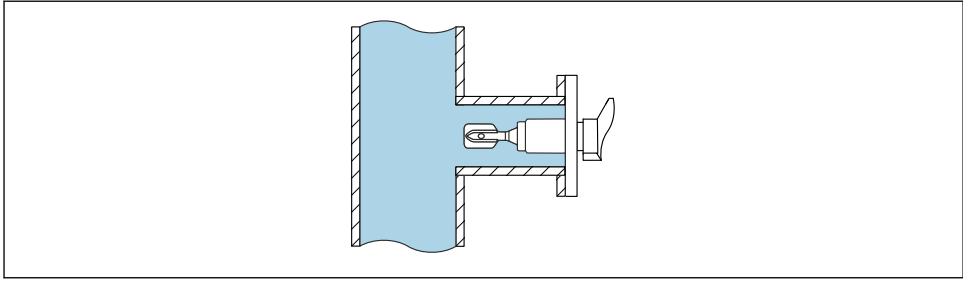


A0039718

6 Példa csőre, a közegáramba történő beépítésre

A szabályozó villa felszerelése a közvetlen közegáramon kívül

Áramlási sebesség: < 2 m/s (6.56 ft/s)



A0039721

7 Példa csövekbe, a közvetlen közegáramon kívüli beépítésre

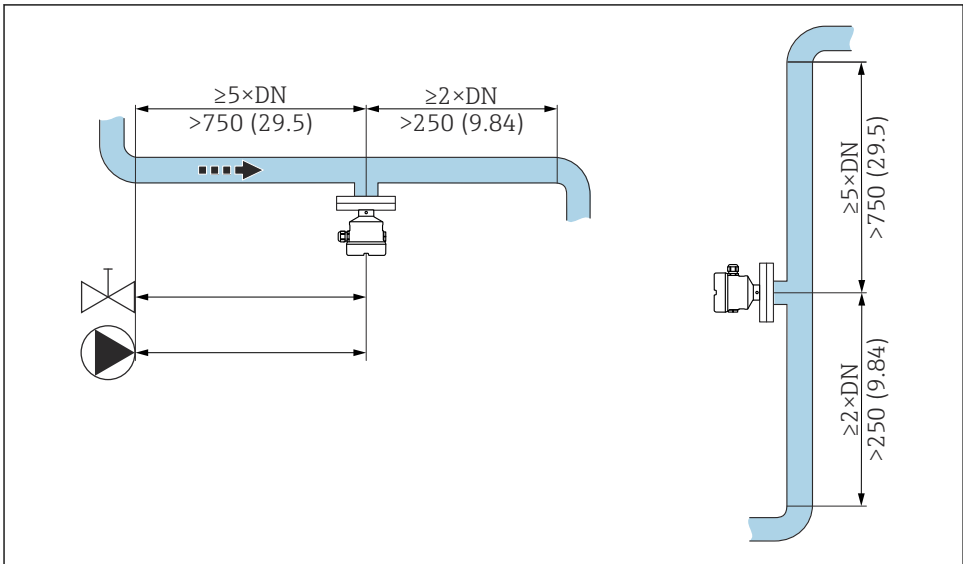
5.1.2 Bemeneti és kimeneti csőhosszak

Bemeneti csőszakasz

Ha lehetséges, az érzékelőt a cső legelejére szerelje fel, pl. szelepek, T-idomok, könyökök, karimás könyökök stb. elé.

A pontossági specifikációnak való megfeleléshez a bemeneti csőszakasznak meg kell felelnie a következő követelményeknek:

Bemeneti csőszakasz: $\geq 5 \times \text{DN}$ (névleges átmérő) - min. 750 mm (29.5 in)



A0039700

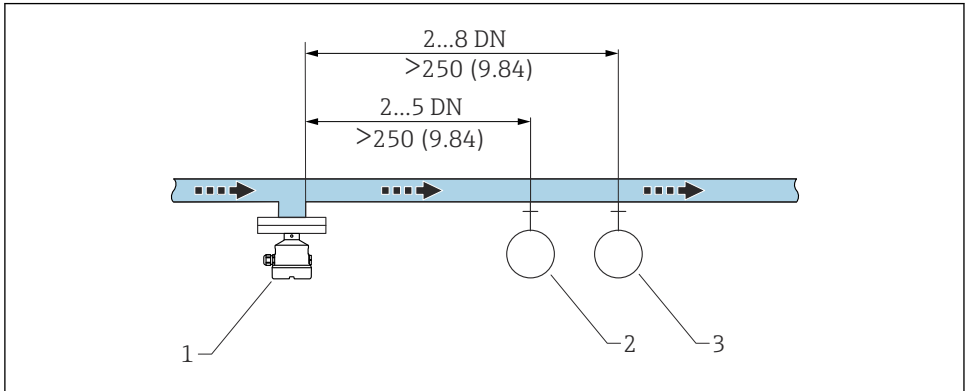
8 A bemeneti csőszakasz beépítése. Mértékegység mm (in)

Kimeneti csőszakasz

A pontossági specifikációnak való megfeleléshez a kimeneti csőszakasznak meg kell felelnie a következő követelményeknek:

Kimeneti csőhossz: $\geq 2 \times \text{DN}$ (névleges átmérő) - min. 250 mm (9.84 in)

A nyomás- és hőmérséklet-érzékelőt az áramlási irány szerinti kimeneti oldalon, a Liquiphant sűrűségérzékelő után kell felszerelni. Amikor nyomás- és hőmérséklet-mérési pontokat épít be az eszköz után, ügyeljen arra, hogy a mérési pont és az eszköz közötti távolság elegendő legyen.



A0039701

9 A kimeneti csőszakasz beépítése. Mértékegység mm (in)

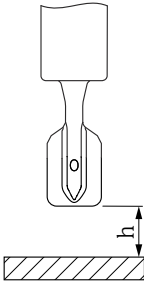
- 1 Liquiphant sűrűségérzékelő
- 2 Nyomásmérési pont
- 3 Hőmérséklet-mérési pont

5.1.3 Korrekciós tényező

Ha a rezgővilla rezgését a beépítési hely körülményei befolyásolják, akkor a mérési eredmény egy korrekciós tényező (r) segítségével korrigálható.

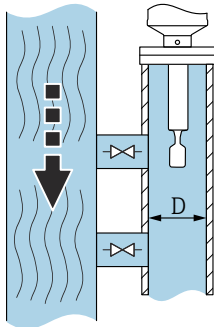
Normál beszerelés

Az „r” korrekciós tényező a „h” magasság függvényében, a QML51 sűrűségmérő számítógépbe való bevitelhez:

	h	r
 <small>A0039687</small>	12 mm (0.47 in)	1.0026
	14 mm (0.55 in)	1.0016
	16 mm (0.63 in)	1.0011
	18 mm (0.71 in)	1.0008
	20 mm (0.79 in)	1.0006
	22 mm (0.87 in)	1.0005
	24 mm (0.94 in)	1.0004
	26 mm (1.02 in)	1.0004
	28 mm (1.10 in)	1.0004
	30 mm (1.18 in)	1.0003
	32 mm (1.26 in)	1.0003
	34 mm (1.34 in)	1.0002
	36 mm (1.42 in)	1.0001
	38 mm (1.50 in)	1.0001
	40 mm (1.57 in)	1.0000

Bypass-be történő beépítés

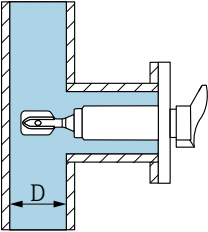
Az „r” korrekciós tényező a bypass (kerülőág) belső „D” átmérőjének függvényében, a QML51 sűrűségmérő számítógépbe való bevitelhez:

	D	r
 <small>A0039689</small>	<44 mm (1.73 in)	-
	44 mm (1.73 in)	1.0191
	46 mm (1.81 in)	1.0162
	48 mm (1.89 in)	1.0137
	50 mm (1.97 in)	1.0116
	52 mm (2.05 in)	1.0098
	54 mm (2.13 in)	1.0083
	56 mm (2.20 in)	1.0070
	58 mm (2.28 in)	1.0059
	60 mm (2.36 in)	1.0050

	D	r
	62 mm (2.44 in)	1.0042
	64 mm (2.52 in)	1.0035
	66 mm (2.60 in)	1.0030
	68 mm (2.68 in)	1.0025
	70 mm (2.76 in)	1.0021
	72 mm (2.83 in)	1.0017
	74 mm (2.91 in)	1.0014
	76 mm (2.99 in)	1.0012
	78 mm (3.07 in)	1.0010
	80 mm (3.15 in)	1.0008
	82 mm (3.23 in)	1.0006
	84 mm (3.31 in)	1.0005
	86 mm (3.39 in)	1.0004
	88 mm (3.46 in)	1.0003
	90 mm (3.54 in)	1.0003
	92 mm (3.62 in)	1.0002
	94 mm (3.70 in)	1.0002
	96 mm (3.78 in)	1.0001
	98 mm (3.86 in)	1.0001
	100 mm (3.94 in)	1.0001
	>100 mm (3.94 in)	1.0000

Csőbe történő beépítés

Az „r” korrekciós tényező a cső belső „D” átmérőjének függvényében, a QML51 sűrűségmérő számítógépbe való bevitelhez:

	D	r
	<44 mm (1.73 in)	-
	44 mm (1.73 in)	1.0225
	46 mm (1.81 in)	1.0167
	48 mm (1.89 in)	1.0125
	50 mm (1.97 in)	1.0096
	52 mm (2.05 in)	1.0075
	54 mm (2.13 in)	1.0061
	A0039707	

	D	r
	56 mm (2.20 in)	1.0051
	58 mm (2.28 in)	1.0044
	60 mm (2.36 in)	1.0039
	62 mm (2.44 in)	1.0035
	64 mm (2.52 in)	1.0032
	66 mm (2.60 in)	1.0028
	68 mm (2.68 in)	1.0025
	70 mm (2.76 in)	1.0022
	72 mm (2.83 in)	1.0020
	74 mm (2.91 in)	1.0017
	76 mm (2.99 in)	1.0015
	78 mm (3.07 in)	1.0012
	80 mm (3.15 in)	1.0009
	82 mm (3.23 in)	1.0007
	84 mm (3.31 in)	1.0005
	86 mm (3.39 in)	1.0004
	88 mm (3.46 in)	1.0003
	90 mm (3.54 in)	1.0002
	92 mm (3.62 in)	1.0002
	94 mm (3.70 in)	1.0001
	96 mm (3.78 in)	1.0001
	98 mm (3.86 in)	1.0001
	100 mm (3.94 in)	1.0001
	>100 mm (3.94 in)	1.0000

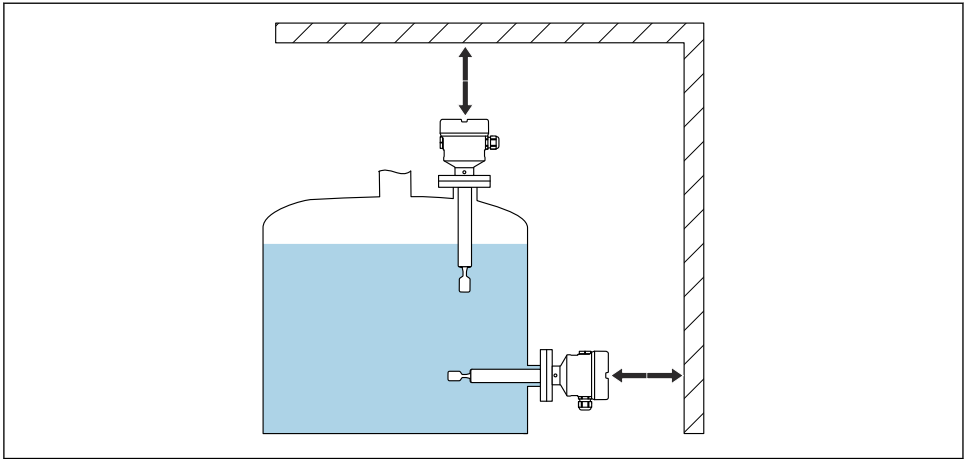
5.1.4 A lerakódások megelőzése



Ha szükséges, határozza meg a karbantartási intervallumokat!

5.1.5 Vegye figyelembe a szabadon hagyandó távolságokat

A tartályon kívül hagyjon elegendő helyet a felszereléshez, csatlakoztatáshoz és az elektromos betét cseréjéhez.



A0048474

☒ 10 Vegye figyelembe a szabadon hagyandó távolságokat

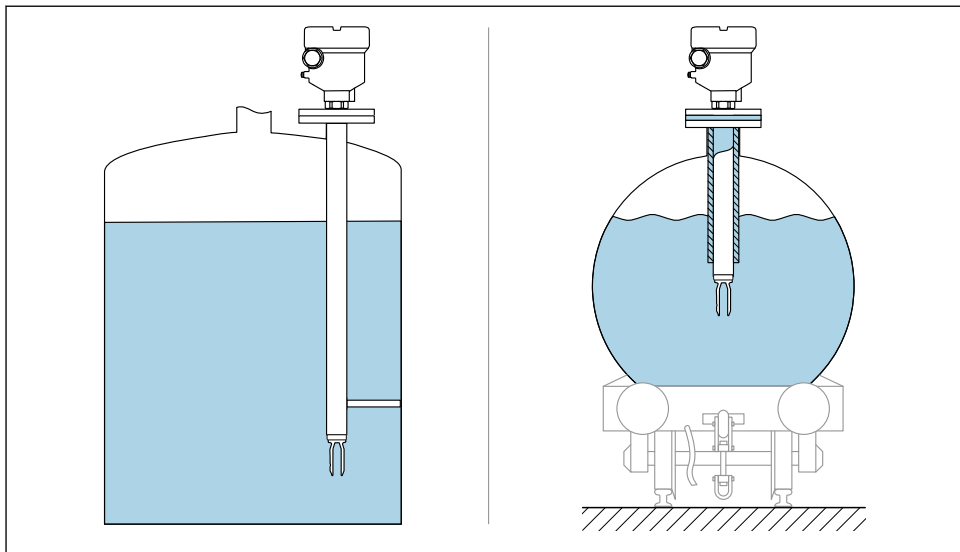
5.1.6 Az eszköz megtámasztása

ÉRTESETÉS

Ha az eszköz nincs megfelelően megtámasztva, akkor az ütések és rezgések károsíthatják a bevonatos felületet.

- ▶ Támasztást csak ECTFE vagy PFA műanyag bevonattal összefüggésben használjon.
- ▶ Csak megfelelő tartóelemeket használjon.

Erős dinamikus terhelés esetén támassza meg az eszközt. A csőtoldások és érzékelők maximális oldalirányú terhelhetősége: 75 Nm (55 lbf ft).

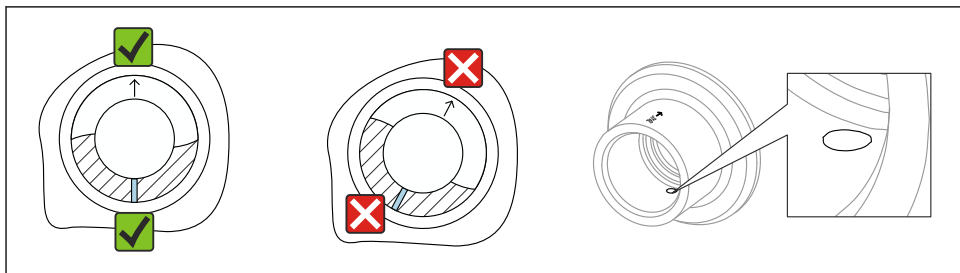


A0039742

11 Az eszköz megtámasztása dinamikus terhelés esetén

5.1.7 Hegesztett adapter szivárgófurattal

Helyezze el a hegesztett adaptert úgy, hogy a szivárgófurat lefelé mutasson. Ez lehetővé teszi a szivárgás korai észlelését, mivel a távozó közeg láthatóvá válik.



A0039230

12 Hegesztett adapter szivárgófurattal

5.2 Az eszköz beépítése

5.2.1 Szükséges eszköz

- Nyitott végű csavarkulcs az érzékelő beépítéséhez
- Imbuszkulcs a ház rögzítőcsavarjához

5.2.2 Beépítési eljárás

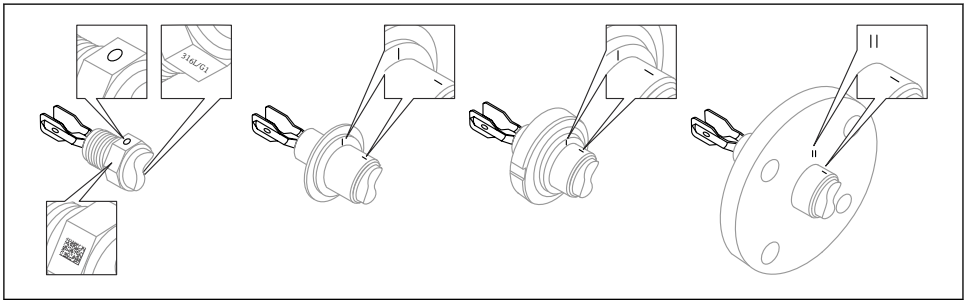
Igazítsa be a rezgővillát a jelölés segítségével

A rezgővilla a jelölés segítségével beállítható úgy, hogy a közeget könnyen lefolyjon és elkerülhető legyen a felhalmozódás.

- Menetes csatlakozások jelölései: kör (anyagspecifikáció/menetjelölés szemben)
- Karimás vagy bilincses csatlakozások jelölései: vonal vagy kettős vonal



Ezenkívül a menetes csatlakozások rendelkeznek egy mátrixkóddal, amelyet **nem** használnak a beállításhoz.



A0039125

13 A rezgővilla helyzete, ha a tartályban vízszintesen van felszerelve a jelölés segítségével

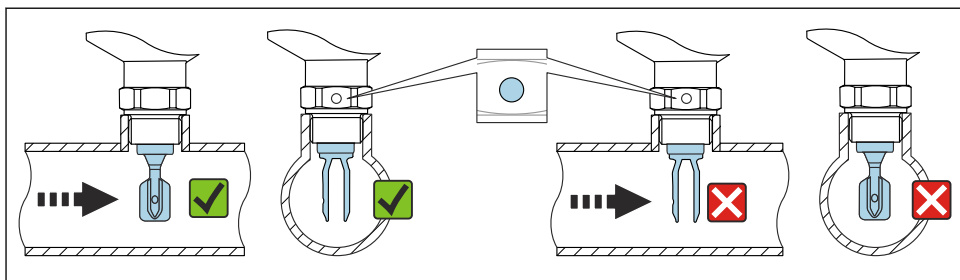
Az eszköz beépítése csövekbe

ÉRTESÍTÉS

A szabályozóvilla helytelen elhelyezése

Az örvények és szabálytalan áramlások meghamisíthatják a mérési eredményt.

- ▶ Belső rögzítésekkel ellátott csövekben vagy keverővel ellátott tartályokban a szabályozóvillát az áramlási irányba állítsa be.
- A közeget áramlási sebessége működés közben nem haladhatja meg az 2 m/s (6.56 ft/s) értéket
- Áramlási sebesség > 2 m/s: különítse el a szabályozóvillát a közvetlen közegetáramtól olyan szerkezeti megoldásokkal, mint például egy kerülőág (bypass) vagy az áramlási sebesség max. 2 m/s (6.56 ft/s)-ig történő csökkentésére szolgáló átmérőnövelés.
- Az áramlás abban az esetben nincs jelentősen akadályoztatva, ha a szabályozóvilla helyesen van beigazítva, és a jelölés az áramlás irányába mutat.
- A folyamatcsatlakozáson lévő jelölés mutatja a szabályozóvilla pozícióját. Menetes csatlakozás = pont a hatszögfejen; karima = két vonal a karimán. A jelölés felszerelt állapotban látható.

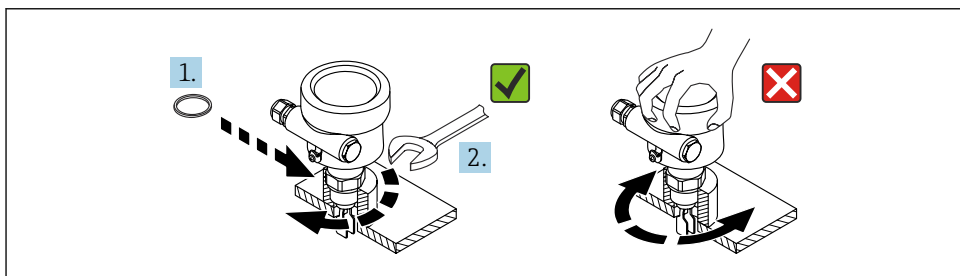


A0034851

14 Csővekbe történő beépítés (vegye figyelembe a villa helyzetét és a jelölést)

Az eszköz becsavarozása

- Csak a hatlapú csavarral forgassa, 15 ... 30 Nm (11 ... 22 lbf ft)
- Soha ne forgassa a háznál fogva!



A0034852

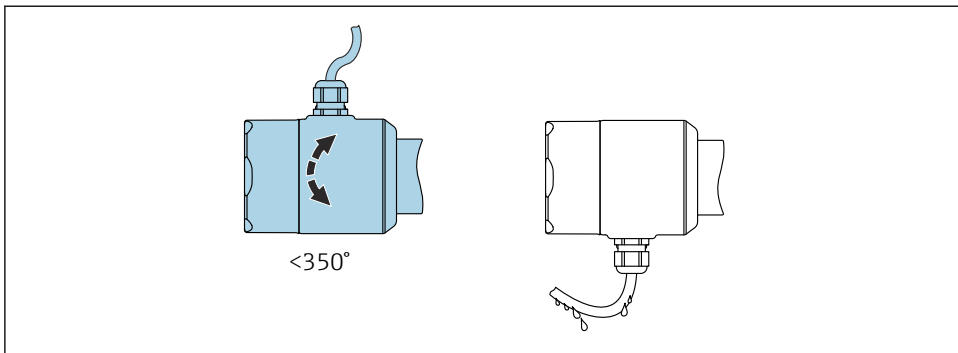
15 Az eszköz becsavarozása

A kábelbemenet elhelyezése

Minden ház beigazítható.

Ház rögzítőcsavar nélkül

Az eszközház max. 350°-kal forgatható el.



A0052359

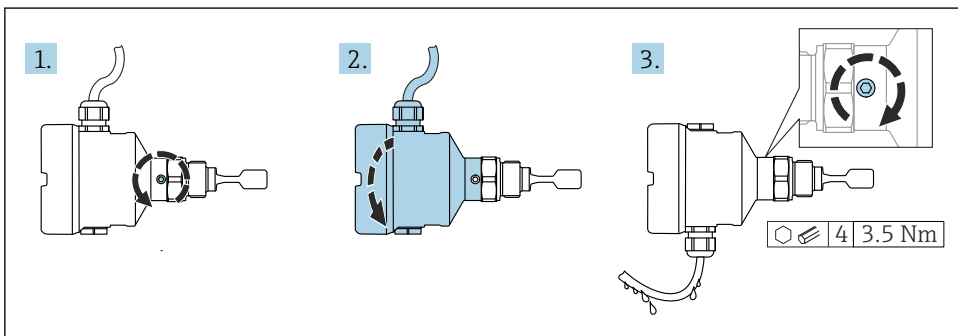
16 Ház rögzítőcsavar nélkül, cseppelvezető hurokkal

Ház rögzítőcsavarral



Rögzítőcsavarral ellátott házak esetében:

- A ház elforgatható és a kábel igazítható a rögzítőcsavar meglazításával. A kábelben kialakított elvezetőhurok megakadályozza a nedvesség bejutását a házba.
- Az eszköz gyárból történő kiszállításakor a rögzítőcsavar nincs meghúzva.



A0037347

17 Ház külső rögzítőcsavarral és cseppelvezető hurokkal

1. Lazítsa meg a külső rögzítőcsavart (legfeljebb 1,5 fordulattal).
2. Forgassa el a házat és igazítsa be a kábelbevezetést.
3. Húzza meg a külső rögzítőcsavart.

ÉRTESÍTÉS**A házat nem lehet teljesen lecsavarni.**

- ▶ Lazítsa meg a külső rögzítőcsavart legfeljebb 1,5 fordulattal. Ha túlzott mértékben vagy teljesen kihajtja a csavart (a csavar horgonypontján túli mértékben), akkor a kisméretű alkatrészek (ellenlemez) meglazulhatnak és kieshetnek.
- ▶ Húzza meg a rögzítőcsavart (hatszögcsavar 4 mm (0.16 in)) maximum 3.5 Nm (2.58 lbf ft) ± 0.3 Nm (± 0.22 lbf ft) nyomatékkal.

*A ház fedeleinek lezárása***ÉRTESÍTÉS****A menet és a házfedél megsérült a szennyeződések miatt!**

- ▶ Távolítsa el a szennyeződést (pl. homok) a fedél és a ház meneteiről.
- ▶ Ha továbbra is ellenállást tapasztal a fedél lezárásakor, ellenőrizze ismét a menetet, hogy nincs-e elszennyeződve.

**Házmenet**

Az elektronika és a csatlakozódoboz menetei súrlódásgátló bevonattal vonhatók be.

Az alábbiak minden házanyagra érvényesek:

Ne kenje meg a ház meneteit.

5.3 Felszerelés utáni ellenőrzés

- Az eszköz sértetlen (szemrevételezéses ellenőrzés)?
- Helyes a mérési pont száma és címkézése (vizuális ellenőrzés)?
- Az eszköz a csapadék és a közvetlen napfény hatásaival szemben megfelelően védett?
- Az eszköz megfelelően rögzítve van?
- Megfelel az eszköz a mérési pontokra vonatkozó előírásoknak?

Például:

- Folyamat-hőmérséklet
- Folyamatnyomás
- Környezeti hőmérséklet
- Mérési tartomány

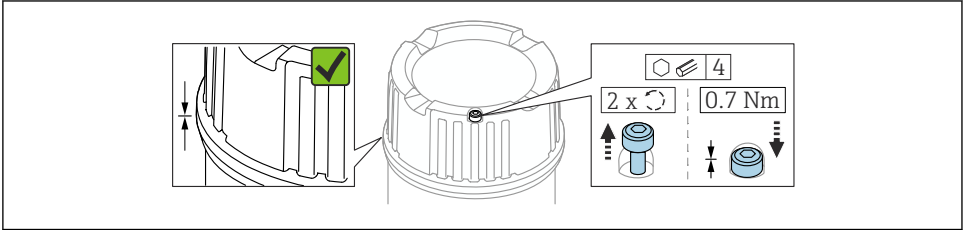
6 Elektromos csatlakoztatás**6.1 Csatlakozási követelmények****6.1.1 Fedél rögzítőcsavarral**

A fedelet egy rögzítőcsavarral rögzítik a veszélyes területeken használt, robbanásvédelemmel rendelkező eszközöknél.

ÉRTESÍTÉS

Ha a rögzítőcsavar nincs megfelelően beállítva, akkor a fedél nem tömít megfelelően.

- ▶ Nyissa fel a fedelet: lazítsa meg a fedélzár csavarját maximum 2 fordulattal, hogy a csavar ne essen ki. Helyezze fel a fedelet és ellenőrizze a fedél tömítését.
- ▶ Zárja le a fedelet: csavarozza fel biztonságosan a fedelet a házra, ügyelve arra, hogy a rögzítőcsavar megfelelően legyen beállítva. A fedél és a ház között nem lehet rés.



A0039520

18 Fedél rögzítőcsavarral

6.1.2 Védőföldelés (PE, Protective Earth) csatlakoztatása

Veszélyes területen történő alkalmazás esetén az eszközt mindig csatlakoztatni kell a potenciálkiegyenlítő rendszerhez, az üzemi feszültségtől függetlenül. Ez a belső vagy külső védőföldelő csatlakozóhoz (PE) való csatlakoztatással lehetséges.

6.2 Az eszköz csatlakoztatása



Házmenet

Az elektronika és a csatlakozódoboz menetei súrlódásgátló bevonattal vonhatók be. Az alábbiak minden házanyagra érvényesek:

- ✗ Ne kenje meg a ház meneteit.

6.2.1 2 vezetékes sűrűség (FEL60D elektronikus betét) sűrűségméréshez

ÉRTESÍTÉS

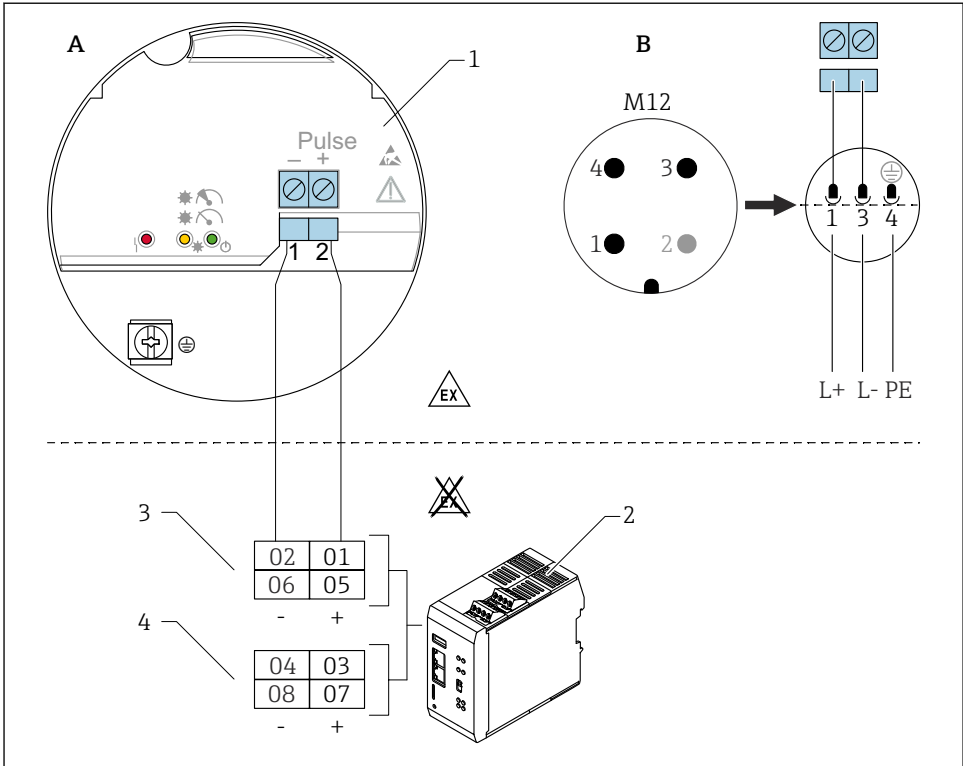
Más kapcsolóegységekkel való működtetés nem megengedett.

Elektronikus alkatrészek megsemmisülése.

- ▶ Ne szerelje be a FEL60D elektronikus betétet olyan eszközökbe, amelyeket eredetileg szintkapcsolóként használtak.

Kapocskiosztás

A sűrűségérzékelő kimeneti jele impulzustechnológián alapul. Ennek a jelnek a segítségével a villafrekvencia folyamatosan továbbítódik a QML51 sűrűségmérő számítógépre.



A0059904

19 Csatlakozási rajz: a FEL60D elektronikus betét csatlakoztatása a QML51 sűrűségmérő számítógéphez

- A Bekötés kapcsok segítségével
- B Csatlakozóvezeték M12 dugóval a házban az EN61131-2 szabvány szerint
- 1 FEL60D elektronikus betét
- 2 QML51 sűrűségmérő számítógép
- 3 Csatlakoztatási lehetőségek Liquiphant esetén
- 4 Csatlakoztatási lehetőségek 4-20 mA-es eszközökhöz, pl. hőmérsékletmérő eszköz

Tápfeszültség

U = DC 24 V \pm 20 %, csak a QML51 sűrűségmérő számítógéphez való csatlakoztatásra alkalmas

 A készüléket „CLASS 2” vagy „SELV” kategóriájú tápfeszültségről szabad működtetni.

Energiafogyasztás

- FTL62 Density: P < 160 mW
- QML51 sűrűségmérő számítógép: P < 9 W

Áramfelvétel

FTL62

Sűrűség: $I < 10 \text{ mA}$

Túlfeszültség-védelem

I. túlfeszültség-védelmi besorolás

A Liquiphant beállítása FEL60D sűrűség elektronikával

3 különböző típusú beállítás létezik:

- Standard beállítás (szállítási állapotban):
Az érzékelő jellemzőinek meghatározásához a villa paramétereit két körülmény között méri (vákuum és meghatározott vízfürdő). A meghatározott eszközspecifikus paramétereket az eszközhöz egy beállítási jelentésben mellékeljük. Ezeket a paramétereket át kell vezetni a QML51 sűrűségmérő számítógépre.
- Speciális beállítás (válassza ki a Termékkonfigurátorban):
Az érzékelő jellemzőinek meghatározásához a villa paramétereit három körülmény között méri (vákuum és két meghatározott hőmérsékletű vízfürdő). A meghatározott eszközspecifikus paramétereket az eszközhöz egy beállítási jelentésben mellékeljük. Ezeket a paramétereket át kell vezetni a QML51 sűrűségmérő számítógépre.
Ez a fajta beállítás még nagyobb pontosságot eredményez.
- Helyszíni beállítás:
A helyszíni beállítás során a felhasználó által meghatározott sűrűség átkerül a QML51 sűrűségmérő számítógépbe.



A Liquiphant Density összes szükséges paramétere a **beállítási jelentésben** és az **érzékelőkártyán** található.

A dokumentumokat a csomag tartalmazza.



További információk és a jelenleg elérhető dokumentáció az Endress+Hauser weboldalon található: www.endress.com → Downloads.

Sűrűségmérés

A Liquiphant Density egy folyékony közeg sűrűségét méri csövekben vagy tartályokban. Az eszköz alkalmas minden newtoni (tisztán viszkózus) folyadékhoz. Ezenkívül az eszköz alkalmas veszélyes területeken történő használatra is.

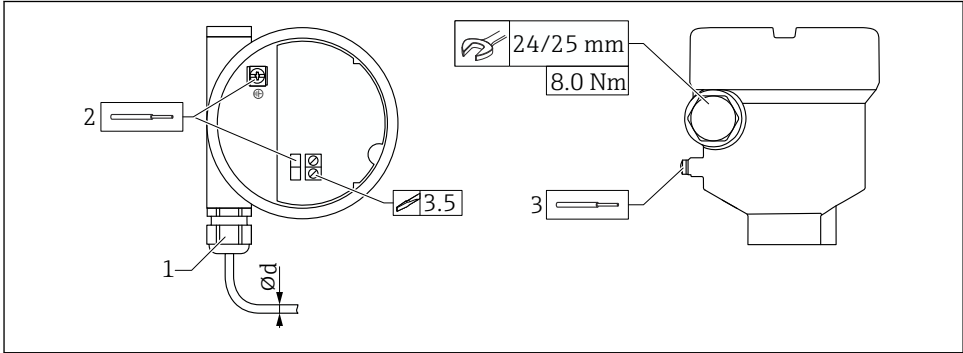


- A mérést a következők befolyásolhatják:
- Légbuborékok az érzékelőnél
 - Az érzékelőt nem fedi be teljesen a közeg
 - Szilárd közeg felhalmozódása az érzékelőn
 - Nagy folyadéksebesség a csövekben
 - Erős turbulencia a csőben a túl rövid be- és kimeneti hosszak miatt
 - A villa korróziója
 - A folyadékok nem newtoni (nem tisztán viszkózus) viselkedése

6.2.2 A kábelek csatlakoztatása

Szükséges eszközök

- Lapos csavarhúzó (0.6 mm x 3.5 mm) a kapcsokhoz
- Megfelelő szerszám AF24/25 (8 Nm (5.9 lbf ft)) síklap távolsággal az M20 kábeltömszelencéhez



A0018023

▣ 20 Példa kábelbevezetéssel való csatlakoztatásra, elektronikus betétkapcsokkal

- 1 M20 csatlakozás (kábelbemenettel), példa
 - 2 Maximális vezető-keresztmetszet 2.5 mm² (AWG14), házban lévő földelő kapocs + az elektronikán lévő kapcsok
 - 3 Maximális vezető-keresztmetszet 4.0 mm² (AWG12), házon kívüli földelő kapocs (példa műanyag házra, külső védő földelő csatlakozással (PE))
- Ød Nikkelezett sárgaréz 7 ... 10.5 mm (0.28 ... 0.41 in),
 Műanyag 5 ... 10 mm (0.2 ... 0.38 in),
 Rozsdamentes acél 7 ... 12 mm (0.28 ... 0.47 in)

i Az M20 csatlakozó használatakor ügyeljen a következőkre

A kábelbevezetést követően:

- Tartson ellent a csatlakozáson
- Húzza meg a csatlakozón lévő összekötő anyát 8 Nm (5.9 lbf ft) nyomatékkal
- Csavarja be a mellékelt csatlakozót a házba 3.75 Nm (2.76 lbf ft) nyomatékkal

6.2.3 Csatlakoztatás utáni ellenőrzés

- Az eszköz és a kábel sértetlen (vizuális ellenőrzés)?
- A felhasznált kábelek megfelelnek a követelményeknek?
- A felszerelt kábelek nincsenek megfeszítve?
- A kábeltömszelencék fel lettek szerelve és szorosan meg lettek húzva?
- A tápfeszültség megegyezik az adattáblán szereplő adatokkal?
- Nincs megfordítva a polaritás, helyes a kapocskiosztás?
- Feszültség alá helyezve világít a zöld LED?

- Minden házfedél fel van szerelve és meg van húzva?
- Opcionális: a fedél rögzítőcsavarral van felerősítve?

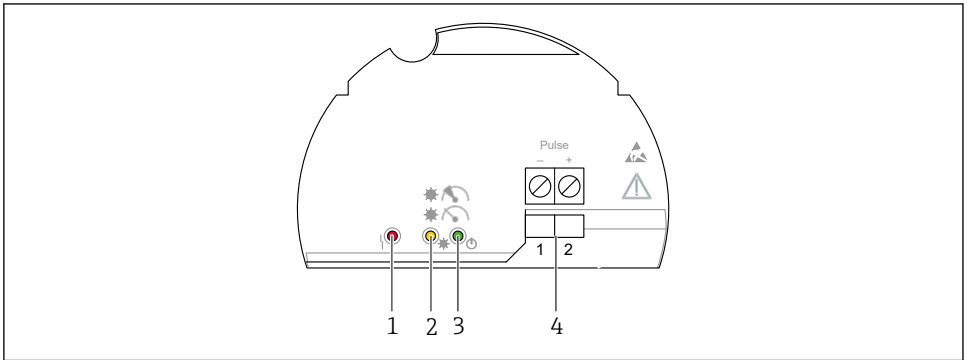
7 Kezelési lehetőségek

7.1 A kezelési lehetőségek áttekintése

7.1.1 Működési koncepció

Működés a QML51 sűrűségmérő számítógéppel A részleteket lásd a QML51 sűrűségmérő számítógép dokumentációjában.

7.1.2 Az elektronikus betét elemei



A0039683

21 FEL60D elektronikus betét

- 1 Piros LED, figyelmeztetés vagy riasztás esetén
- 2 Sárga LED, mérési stabilitás
- 3 Zöld LED, üzemi állapot (az eszköz be van kapcsolva)
- 4 Impulzuskiemeneti kapcsok

8 Üzembe helyezés



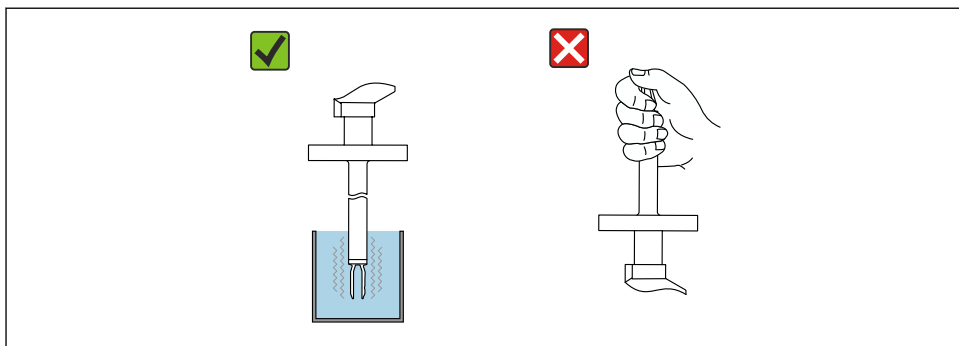
A fejezetben leírtak a Liquiphant eszközre vonatkoznak.
Lásd még a sűrűségkalkulátor Használati útmutatóját: BA02545S.

ÉRTESÍTÉS

Ne ellenőrizze kézzel a szabályozóvilla helyes működését.

A szabályozóvilla bevonata megsérülhet, amely megakadályozhatja a helyes működést.

- ▶ Merítse a szabályozóvillát folyadékkal (pl. vízzel) teli tartályba.

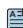



A0051290

22 A rezgővilla funkcionális tesztelése

8.1 Beépítés utáni és funkció-ellenőrzés

A mérési pont üzembe helyezése előtt ellenőrizze, hogy a beépítés és csatlakoztatás utáni ellenőrzés elvégzésre került-e.

 Felszerelés utáni ellenőrzés

 Csatlakoztatás utáni ellenőrzés

8.2 Az eszköz bekapcsolása

► Bekapcsolás

↳ A zöld LED világít és a sárga LED 2-3-szor felvillan

A mérés akkor stabil, ha mindkét LED (zöld és sárga) világít.



71762085

www.addresses.endress.com
