

Información técnica

Condumax CLS12

Sensor de conductividad para aplicaciones de alta temperatura



Sensores de 2 electrodos con constante de celda
 $k = 0,01 \text{ cm}^{-1}$ o $k = 0,1 \text{ cm}^{-1}$

Aplicación

El sensor mide la conductividad en circuitos de agua o vapor, como en la industria eléctrica:

- Monitorización de condensados
- Monitorización del agua de alimentación de calderas
- Monitorización de la purga de calderas

Este sensor se puede utilizar en todas las aplicaciones de baja conductividad a temperaturas y presiones altas.

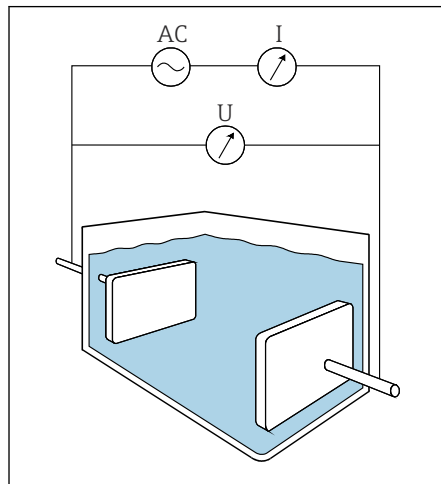
Las versiones del sensor con homologación de protección contra explosiones según ATEX, FM o CSA son aptos para su uso en zonas con peligro de explosión.

Ventajas

- Valores medidos fiables y precisos para bajas conductividades
- Optimizado para altas presiones y temperaturas de hasta 160 °C (320 °F)
- Fácil de limpiar gracias al cuerpo de acero inoxidable y al electrodo externo desmontable
- Diseño robusto que maximiza la durabilidad
- Certificado de calidad con información sobre las constantes de célula individuales

Funcionamiento y diseño del sistema

Principio de medición



A0024260

1 Medición conductiva de la conductividad

CA Fuente de tensión alterna

I Medición de la intensidad de corriente

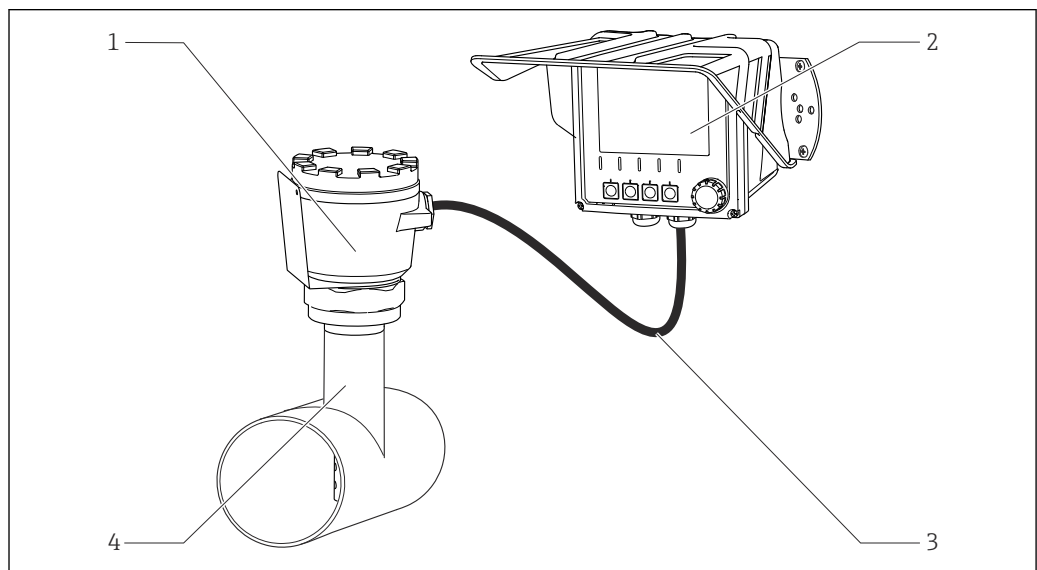
U Medición de tensión

La conductividad de los líquidos se determina con una disposición de medición en la que se sitúan dos electrodos en el producto. Se aplica a estos electrodos una tensión alterna que provoca que circule una corriente por el producto. La resistencia eléctrica (o su valor recíproco, la conductancia G) se calcula a partir de la ley de Ohm. La conductancia específica κ se determina a partir del valor de conductancia usando la constante de célula k , que depende de la geometría del sensor.

Sistema de medición

Un sistema de medición completo consta de al menos los siguientes componentes:

- El sensor de conductividad de contacto CLS12
- Un transmisor, p. ej. Liquiline M CM42
- Un cable de medición, p. ej., CYK71 para sensores analógicos



A0046720

2 Ejemplo de un sistema de medición

1 Sensor CLS12

2 Transmisor CM42

3 Cable del sensor

4 Tubuladura de tubería, conexión a proceso

Confiabilidad

Fiabilidad

Electrodos

El sensor tiene unos electrodos de medición coaxiales especialmente grandes. Ello permite un paso rápido del producto y un alto nivel de precisión de la medición.

Compensación de temperatura

Además, el electrodo interior tiene integrado un sensor de temperatura Pt 100. La alta conductividad térmica del sensor significa que la temperatura se ajusta rápidamente a la temperatura del fluido. Esto posibilita una compensación de temperatura muy precisa usando el transmisor conectado.

Robustez

El sensor se caracteriza por contar con unas excelentes propiedades de resistencia térmica, química y mecánica.

Uso en vapor recalentado y agua ultrapura

Para estas aplicaciones se dispone de materiales especiales. No se puede indicar un valor nominal de la vida operativa para el material estándar EPDM en esos casos.

Entrada

Variables medidas

- Conductividad
- Temperatura

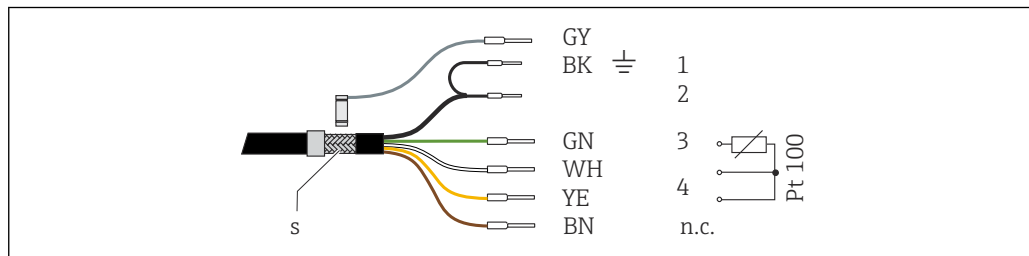
Rangos de medición

Conductividad	(respecto al agua a 25 °C [77 °F])
CLS12 -A	0,04 a 20 µS/cm
CLS12 -B	0,10 a 200 µS/cm
Temperatura	
CLS12	-20 a 160 °C (-4 a 320 °F)

Alimentación

Conexión eléctrica

El sensor está conectado por medio del cable fijo o a través del cable de medición CYK71 con un apantallamiento. El diagrama de conexionado se proporciona en el manual de instrucciones del transmisor empleado.



- 3 Cable de medición CYK71
- 1 Coaxial BK, apantallamiento (electrodo externo)
- 2 Coaxial, interno, conductividad (electrodo interno)
- 3 PT100
- 4 PT100
- s Apantallamiento externo
- Pt100 Temperatura
- n.c. No conectar

Para prolongar el cable se necesita una caja de conexiones VMB y otro cable CYK71.

Instalación

Instrucciones de instalación

1. Monte el sensor directamente en una conexión a proceso cuya versión coincida o, de manera alternativa, instálelo en una cámara de flujo CLA751.
2. Asegúrese de que los electrodos estén totalmente sumergidos en el producto durante la medición.
 - ↳ La profundidad de inserción debe ser de 50 mm (1.97 in) por lo menos.
3. Si se usa el sensor en la gama de agua ultrapura:
 - Se debe trabajar en condiciones de evacuación de aire.
 - ↳ Con ello se evita que el CO₂ presente en el aire se pueda disolver en el agua y su disociación (débil) pueda aumentar la conductividad en hasta 3 µS/cm.

Entorno

Rango de temperatura ambiente -20 ... 60 °C (-4 ... 140 °F)

Temperatura de almacenamiento -25 a +80 °C (-10 a +180 °F)

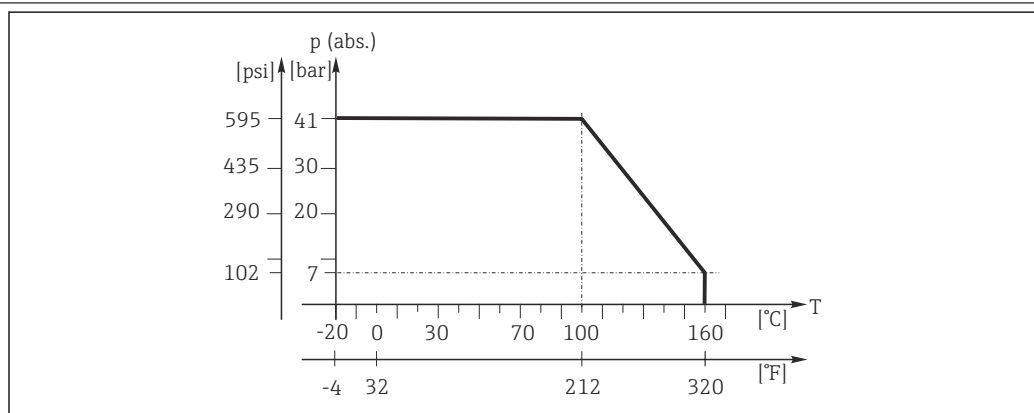
Grado de protección IP67

Proceso

Rango de temperatura del proceso -20 a 160 °C (-4 a 320 °F)

Presión de proceso	Sin portasondas CLA751	Hasta 100 °C (212 °F): 1 a 41 bar (15 a 595 psi), absoluta Hasta 160 °C (320 °F): 1 a 7 bar (15 a 102 psi), absoluta
	En portasondas CLA751	1 a 13 bar (15 a 185 psi), absoluta

Diagrama de temperatura/ presión

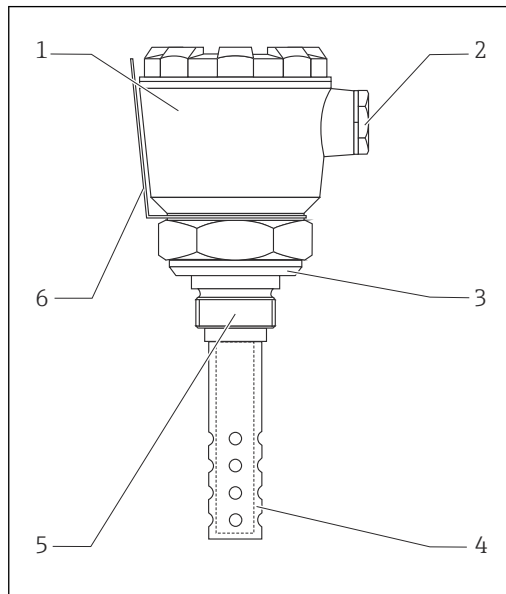


A0048118

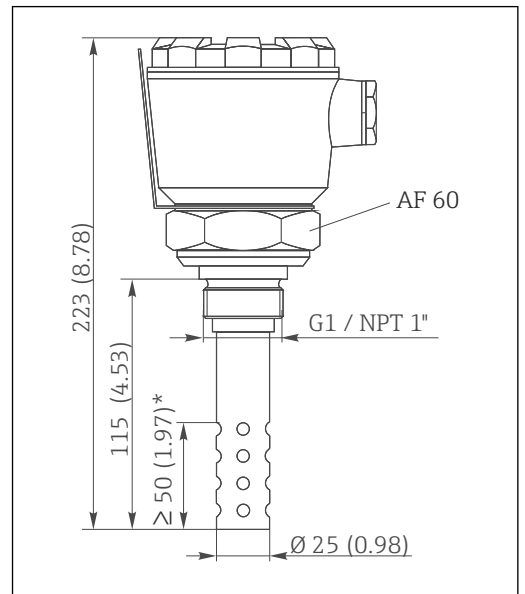
4 Resistencia mecánica a la presión/temperatura

Estructura mecánica

Diseño, medidas



A0046761



A0046762

5 **Diseño**

- 1 Cabezal terminal
- 2 Conector de cable
- 3 Superficie de estanqueidad según DIN 3852 BI 2, forma A
- 4 Electrodo (disposición coaxial)
- 5 Conexión roscada
- 6 Placa de identificación

6 **Medidas en mm (in)**

* Profundidad mínima de inmersión

Peso Aprox. 1,4 kg (3,1 lbs) en función de la versión

Materiales (en contacto con el producto)	Electrodos	Acero inoxidable 1.4571 (AISI 316Ti)
	Conexión a proceso	Acero inoxidable 1.4571 (AISI 316Ti)
	Cuerpo del aislador	PEEK
	Junta	EPDM

Conexiones a proceso Rosca G1
Rosca NPT 1"

Constante de celda	CLS12 -A	$k = 0,01 \text{ cm}^{-1}$
	CLS12 -B	$k = 0,1 \text{ cm}^{-1}$

Sensor de temperatura Pt 100 (clase B según IEC 60751)

Información para cursar pedidos

Página de producto www.endress.com/cls12

- Configurador de producto**
1. **Configurar:** pulse este botón en la página de producto.
 2. Seleccione la **serie de productos "Extended"**.
 - ↳ Se abre una nueva ventana para el Configurator.
 3. Configure el equipo según sus requisitos mediante la selección de la opción deseada para cada característica.
 - ↳ De esta forma, recibirá un código de producto válido y completo para el equipo.

4. **Apply:** añada el producto configurado al carrito de compra.

i Para muchos productos, también tiene la opción de descargar planos CAD o 2D de la versión del producto seleccionado.

5. **Show details:** abra esta pestaña para el producto en el carrito de compra.

↳ Se muestra el enlace al plano CAD. Si se selecciona, aparece el formato de visualización 3D junto con la opción de descargar varios formatos.

Alcance del suministro

El alcance del suministro comprende:

- Sensor en la versión de su pedido
- Manual de instrucciones

Accesorio

Se enumeran a continuación los accesorios más importantes disponibles a la fecha de impresión del presente documento.

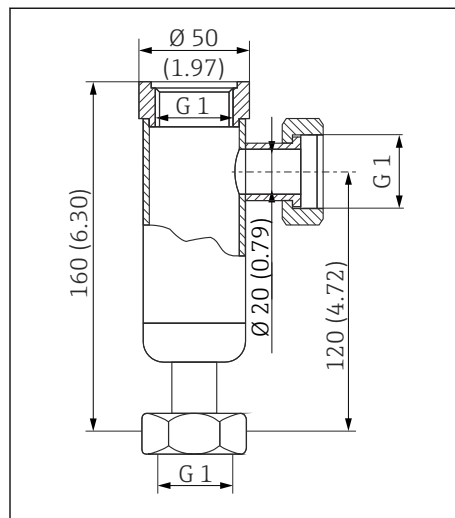
- ▶ Póngase en contacto con la Oficina de ventas o servicios de su zona para que le proporcionen información sobre accesorios no estén incluidos en esta lista.

Accesorios específicos del equipo

Portasondas

Cámara de flujo CLA751

- Para instalar sensores de conductividad con rosca G1 (CLS12, CLS13, CLS21, CLS30)
- Entrada (abajo) y salida (lateral) de DN 20 con tuerca adaptadora de rosca G1
- Acero inoxidable 1.4571 (AISI 316Ti)
- Temperatura máx. 160 °C (320 °F), presión máx. 12 bar (174 psi)
- N.º de pedido 50004201

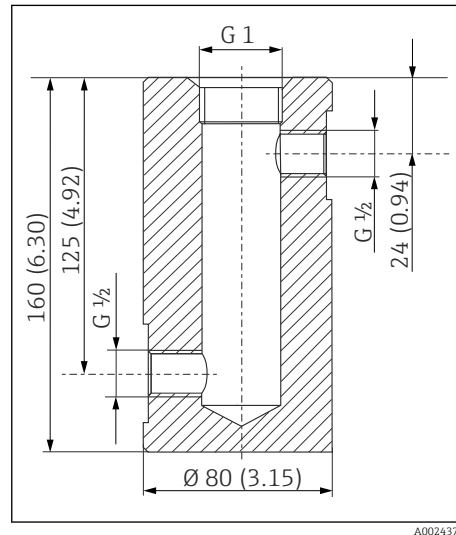


A0024377

7 Medidas en mm (pulgadas)

Cámara de flujo CLA752

- Para instalar sensores de conductividad con rosca G1 (CLS12, CLS13, CLS21, CLS30)
- Entrada (lateral) y salida (lateral) de DN 20 con rosca interna G $\frac{1}{2}$
- PP
- Temperatura máx. 90 °C (194 °F), presión máx. 6 bar (87 psi)
- N.º de pedido 50033772



8 Medidas en mm (pulgadas)

Cable de medición

Cable de medición CYK71

- Cable sin terminación para conexión de sensores analógicos y extensión de cables de sensor
- Vendido por metros, números de pedido:
 - Versión zonas clasificadas no-Ex, negro: 50085333
 - Versión para zonas clasificadas Ex, azul: 50085673

Cajas de conexiones

VBM

- Caja de conexiones para extensión del cable
- 10 regletas de terminales
- Entradas de cable: 2 x Pg 13,5 o 2 x NPT $\frac{1}{2}$ "
- Material: aluminio
- Nivel de protección: IP 65
- Números de pedido
 - Entradas de cable Pg 13,5: 50003987
 - Entradas de cable NPT $\frac{1}{2}$ ": 51500177

VBM-Ex

- Caja de conexiones para prolongación de cable en área de peligro
- 10 regletas de bornes (azul)
- Entradas de cable: 2 x Pg 13.5
- Material: aluminio
- Grado de protección: IP 65 (\cong NEMA 4X)
- Número de pedido: 50003991

Accesorios específicos de servicio

Soluciones de calibración

Soluciones de calibración de conductividad CLY11

Soluciones de precisión referenciadas al SRM (material de referencia estándar) por el NIST para la calibración cualificada de sistemas de medición de conductividad según la norma ISO 9000

- CLY11-A, 74 μ S/cm (temperatura de referencia 25 °C [77 °F]), 500 ml (16,9 fl.oz)
N.º de pedido 50081902
- CLY11-B, 149,6 μ S/cm (temperatura de referencia 25 °C [77 °F]), 500 ml (16,9 fl.oz)
N.º de pedido 50081903



Información técnica TI00162C

Set para calibración

Conducal CLY421

- Set para calibración de la conductividad (maletín) para aplicaciones de agua ultrapura
- Sistema de medición completo calibrado en fábrica con certificado, trazable para SRM por NIST y PTB, para la medición comparada en agua ultrapura hasta máx. 20 $\mu\text{S}/\text{cm}$
- Product Configurator de la página de productos: www.es.endress.com/cly421



Información técnica TI00496C/07/EN



71770585

www.addresses.endress.com
