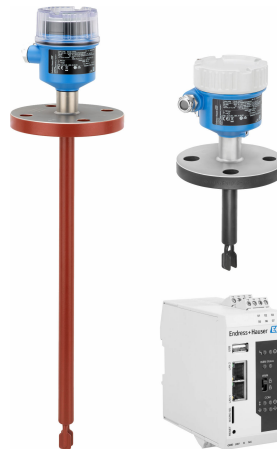


Kratke upute za rad Liquiphant FTL62 gustoća s kalkulatorom gustoće QML51

Vibronic
Mjerenje gustoće tekućina



Ove Kratke upute za uporabu nisu zamjena za Upute za uporabu. Za više informacija o proizvodu pogledajte:

- www.endress.com/deviceviewer
- Pametni telefon/tablet: aplikacija Endress+Hauser Operations



1 Informacije o dokumentu

1.1 Funkcija dokumenta

Kratke upute za uporabu sadrže sve bitne informacije od dolaznog prihvatanja do početnih puštanja u rad.

1.2 Simboli

1.2.1 Simboli sigurnosti

OPASNOST

Ovaj simbol vas upozorava na opasnu situaciju. Ako se ova situacija ne izbjegne, to će rezultirati ozbiljnim ili smrtonosnim ozljedama.

UPOZORENJE

Ovaj simbol upozorava vas na potencijalno opasnu situaciju. Ako se ova situacija ne izbjegne, može doći do ozbiljnih ili smrtonosnih ozljeda.


OPREZ

Ovaj simbol upozorava vas na potencijalno opasnu situaciju. Ako se ova situacija ne izbjegne, može doći do lakših ili umjerenih ozljeda.


NAPOMENA

Ovaj simbol upozorava vas na potencijalno štetnu situaciju. Ako je ne izbjegnute, to bi moglo rezultirati oštećenjem proizvoda ili nečega u njegovoj blizini.

1.2.2 Električni simboli


 Priključak za uzemljenje


Uzemljena stezaljka, koja je uzemljena preko uzemljivača.

 Zaštitno uzemljenje (PE)

Priključci uzemljenja, koji moraju biti uzemljeni prije uspostavljanja bilo kakvih drugih veza. Priključci uzemljenja nalaze se unutar i izvan uređaja.


1.2.3 Simboli alata

 Plosnati odvijač


 Imbus ključ

 Viličasti ključ

1.2.4 Simboli za određene vrste informacija

 Dozvoljeno


Označava postupke, procese ili radnje koje su dozvoljene.


 Zabranjeno

Označava postupke, procese ili radnje koje su zabranjene.

 Savjet

Označava dodatne informacije

 Referenca na dokumentaciju


 Referenca na drugi odjeljak


[1.](#), [2.](#), [3.](#) Serije koraka

1.2.5 Simboli na grafičkim prikazima

A, B, C ... prikaz

1, 2, 3 ... Brojevi stavki

 Opasno područje

 Sigurno područje (bezopasno područje)

1.3 Dokumentacija



Za pregled opsega pridružene tehničke dokumentacije, pogledajte sljedeće:

- *Device Viewer* (www.endress.com/deviceviewer): unesite serijski broj s natpisne pločice s oznakom tipa
- *Aplikacija Endress+Hauser Operations*: unesite serijski broj s natpisne pločice s oznakom tipa ili skenirajte kod matrice na natpisnoj pločici.

1.3.1 Standardna dokumentacija

Tip dokumenta: Upute za uporabu (BA)

Ugradnja i prvo puštanje u rad – sadrži sve funkcije u radnom izborniku koje su potrebne za normalan zadatak mjerenja. Funkcije izvan ovog opsega nisu uključene.

Tip dokumenta: Kratke upute za uporabu (KA)

Kratke upute za prvu izmjerenu vrijednost – uključuje sve bitne informacije od preuzimanja robe do električnog priključka.

Tip dokumenta: Sigurnosne napomene, certifikati

Ovisno o odobrenju, uz uređaj se također isporučuju Sigurnosne napomene, npr. XA. Ova dokumentacija je sastavni dio Uputa za uporabu.

Pločica s oznakom tipa navodi sigurnosne napomene (XA) koje su bitne za uređaj.

1.3.2 Dodatna dokumentacija specifična za uređaj

Upute za uporabu

BA02545S: računalo gustoće QML51

Posebna dokumentacija

- BA02545S: Kalkulator gustoće QML51
- BA02600F: FTL63 gustoća s kalkulatorom gustoće QML51
- SD03498S: OPC UA poslužitelj
- SD03501S: Modbus TCP poslužitelj
- SD01622P: zavareni adapter (upute za ugradnju)
- TI00426F: zavareni adapteri, procesni adapteri i prirubnice (pregled)

1.4 Registrirani zaštitni znak

Modbus®

Registrirani zaštitni znak tvrtke SCHNEIDER AUTOMATION, INC.

OPC UA

Registrirani zaštitni znak organizacije OPC Foundation, Scottsdale, Arizona, SAD

HART®

Registrirani zaštitni znak grupe FieldComm, Austin, Texas, SAD

2 Osnovne sigurnosne napomene

2.1 Zahtjevi za osoblje


Osoblje mora za svoj rad ispuniti sljedeće uvjete:

- ▶ Školovano stručno osoblje: mora raspolagati s kvalifikacijom, koja odgovara toj funkciji i zadacima.
- ▶ mora biti ovlašteno od strane vlasnika sustava/operatorera.
- ▶ mora biti upoznato s nacionalnim propisima.
- ▶ prije početka rada: moraju pročitati i razumjeti upute u priručniku i dodatnu dokumentaciju kao i certifikate (ovisne o primjeni).
- ▶ slijediti upute i ispuniti osnovne uvjete.

2.2 Namjena

Mjerni uređaj opisan u ovom priručniku namijenjen je samo za mjerenje razine tekućina.

Nemojte prekoračiti ili pasti ispod relevantnih graničnih vrijednosti za uređaj

 Vidjeti tehničku dokumentaciju

Neispravno korištenje

Proizvođač ne snosi odgovornost za štetu uzrokovanu nepravilnom ili nenamjenskom uporabom.

Izbjegavajte mehaničko oštećenje:

- ▶ Nemojte čistiti ili dodirivati čiste površine uređaja šiljastim ili tvrdim predmetima.

Pojašnjenje graničnih slučajeva:

- ▶ Za posebne tekućine i tekućine za čišćenje, tvrtka , Endress+Hauser rado će vam pružiti pomoć u provjeri otpornosti na koroziju materijala natopljenih tekućinom, ali ne prihvaća nikakva jamstva ili odgovornost.

Preostali rizici

Zbog prijenosa topline iz procesa, temperatura kućišta elektronike i sklopova sadržanih u njemu može porasti na 80 °C (176 °F) tijekom rada. Tijekom rada senzor može postići temperaturu koja je blizu temperature medija.

Moguća opasnost od opekotina zbog dodirivanja površina!

- ▶ U slučaju povećanih temperatura tekućine, osigurajte zaštitu od kontakta kako biste spriječili opekline.

2.3 sigurnosti na radnom mjestu

Za rad na i sa uređajem:

- ▶ Nosite potrebnu osobnu zaštitnu opremu prema saveznim/nacionalnim propisima.

2.4 Sigurnost na radu

Oštećenja na uređaju!

- ▶ Upravljajte uređajem samo ako je u ispravnom tehničkom stanju, bez pogrešaka i kvarova.
- ▶ Operator je odgovoran za nesmetan rad uređaja.

Konfiguracija, testiranje i radovi na održavanju uređaja

Sigurnost procesa mogla bi biti ugrožena tijekom konfiguracije, testiranja i radova na održavanju uređaja.

- ▶ Alternativne mjere nadzora moraju se poduzeti kako bi se zajamčila sigurnost na radu i sigurnost procesa.

Promjene na uređaju

Neovlaštene preinake uređaja nisu dozvoljene i mogu dovesti do nepredvidivih opasnosti.

- ▶ Ako su ipak potrebne izmjene, konzultirajte se s tvrtkom Endress+Hauser.

Popravak

Kako bi sigurnost i pouzdanost rada bile stalno omogućene:

- ▶ Popravke uređaja izvodite samo ako je to izričito dopušteno.
- ▶ Uvažavajte nacionalne propise koji se odnose na popravke električnih uređaja.
- ▶ Koristite se samo originalnim rezervnim dijelovima i dodatnom opremom tvrtke Endress+Hauser.

Opasno područje

Za uklanjanje opasnosti za osobe ili objekte kada se uređaj koristi u opasnom području (npr. zaštita od eksplozije):

- ▶ Provjerite nazivnu pločicu kako biste potvrdili je li naručeni uređaj moguće staviti u namjeravanu uporabu u opasnom području s odobrenjem.
- ▶ Obratite pažnju na specifikacije u zasebnoj dodatnoj dokumentaciji koja je sastavni dio ovog priručnika.

2.5 Sigurnost proizvoda

Ovaj suvremeni uređaj izrađen je i testiran u skladu s dobrom inženjerskom praksom kako bi se zadovoljili standardi operativne sigurnosti. Tvornicu je napustio u stanju u kojem je siguran za rad.

Proizvod ispunjava opće sigurnosne standarde i zakonske zahtjeve. Uz to je usklađen s direktivama EU-a, koje su navedene u EU izjavi o sukladnosti specifičnoj za uređaj. Proizvođač to potvrđuje stavljanjem CE oznake.

2.6 IT sigurnost

Jamstvo proizvođača vrijedi samo ako je proizvod instaliran i korišten kako je opisano u uputama za uporabu. Proizvod je opremljen sigurnosnim mehanizmima koji ga štite od bilo kakvih nenamjernih promjena postavki.

Mjere sigurnosti IT-a, koje pružaju dodatnu zaštitu za proizvod i pripadajući prijenos podataka, moraju provoditi sami operatori u skladu sa svojim sigurnosnim standardima.

3 Opis proizvoda

Liquiphant FTL62 senzor s elektroničkim umetkom FEL60D

Za mjerenje gustoće tekućih medija u kombinaciji s kalkulatorom gustoće QML51. Također je prikladan za uporabu u opasnim područjima.

Različiti premazi (plastika ili emajl) nude visok stupanj zaštite od korozije za primjenu u agresivnim medijima.

3.1 Princip mjerenja

Sustav za mjerenje sastoji se od sljedećih glavnih komponenti:

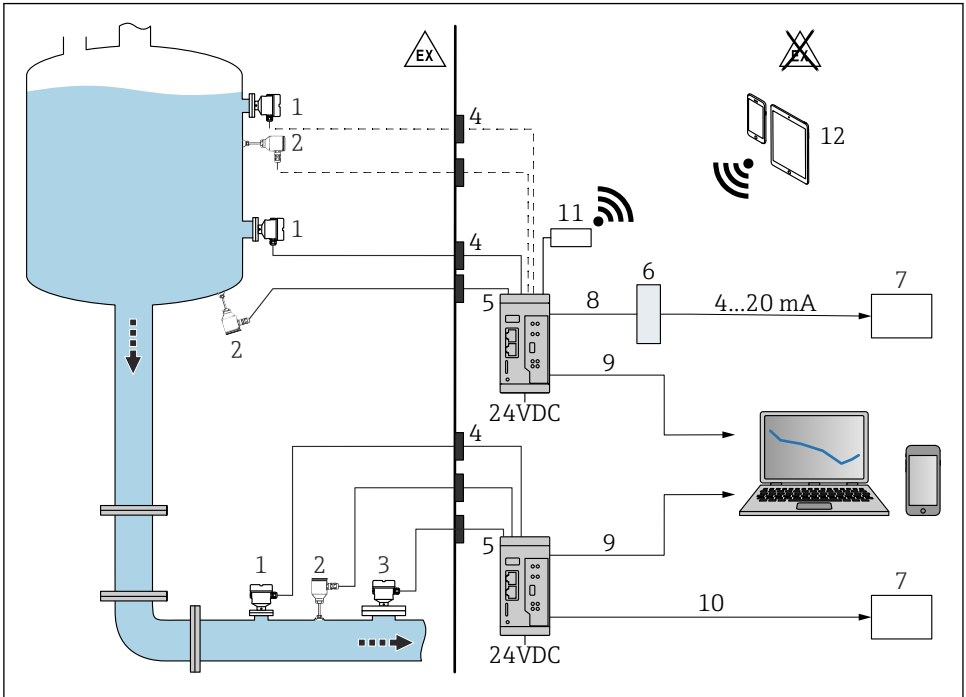
- Liquiphant gustoća
- Kalkulator gustoće

U kombinaciji s kalkulatorom gustoće, Liquiphant Density mjeri gustoću njutnovske, čisto viskozne tekućine u cijevima i spremnicima.

Piezoelektrični pogon uzrokuje da vibrirajuća vilica Liquiphant gustoće vibrira na svojoj rezonantnoj frekvenciji. Promjene gustoće tekućine uzrokuju promjenu rezonantne frekvencije vibrirajuće vilice. Kao rezultat toga, gustoća medija ima izravan utjecaj na rezonantnu frekvenciju vibrirajuće vilice. Taj efekt se koristi za mjerenje gustoće.

U kalkulatoru gustoće, gustoća tekućine izračunava se na temelju rezonantne frekvencije vibrirajuće vilice koju prenosi senzor i na temelju pohranjenih parametara specifičnih za senzor. Radi kompenzacije utjecaja temperature i tlaka, na kalkulator gustoće mogu se spojiti dodatni odgovarajući senzori.

3.2 Sustav za mjerenje



A0059906

1 Mjerenje gustoće pomoću kalkulatora gustoće QML51

- 1 Liquiphant Density s elektroničkim umetkom FEL60D → pulsni izlaz
- 2 Senzor temperature, npr. 4 do 20 mA izlaz
- 3 4 do 20 mA izlaz transmitera tlaka; potreban za tlakove iznad 6 bar (87 psi) ili za fluktuacije tlaka.
- 4 Ex barijera (Liquiphant Density, ćelija za mjerenje temperature i/ili tlaka instalirana u opasnom području)
- 5 Kalkulator gustoće QML51
- 6 Modbus TCP prema 4 do 20 mA pretvaraču
- 7 Programibilni logički kontroler (PLC)
- 8 Modbus TCP
- 9 Ethernet

- 10 *Modbus TCP ili OPC UA*
- 11 *TELTONIKA ruter RUT241 (pribor). Za bežičnu vezu.*
- 12 *Mobilni uređaji*



Za upotrebu u opasnim područjima: Ex barijera putem aktivne barijere RN22.

Dvokanalna aktivna barijera RN22 napaja analogne strujne krugove uređaja i sigurnosnu opremu do SIL 2 (SC 3). Samosigurno, transparentno HART® sučelje omogućuje pouzdanu vezu između terenskih uređaja i računala gustoće QML51. Spaja se na 2-žične/4-žične uređaje u opasnim područjima i osigurava drugi galvanski izolirani signalni izlaz u skladu s preporukom NAMUR NE 175.

Osim izračuna gustoće tekućeg medija, kalkulator gustoće QML51 također može odrediti referentnu gustoću medija i koncentraciju otopine, kao i detektirati do četiri različita medija ili prazan cjevovod.

Pritom kalkulator gustoće analizira do dvije mjerne točke i izravno napaja priključene dvožične transmitere pomoćnom energijom. To omogućuje spajanje do dva Liquiphant senzora gustoće i dva senzora temperature za kompenzaciju temperaturnih učinaka kako bi se izračunale referentne gustoće.

Za određivanje koncentracije mogu se koristiti pohranjeni standardi kao što su ICUMSA za koncentracije šećera, OIML ITS-90 za etanol i razni unaprijed konfigurirani izračuni za otopine elektrolita (prema Laliberté-Cooperovom modelu).

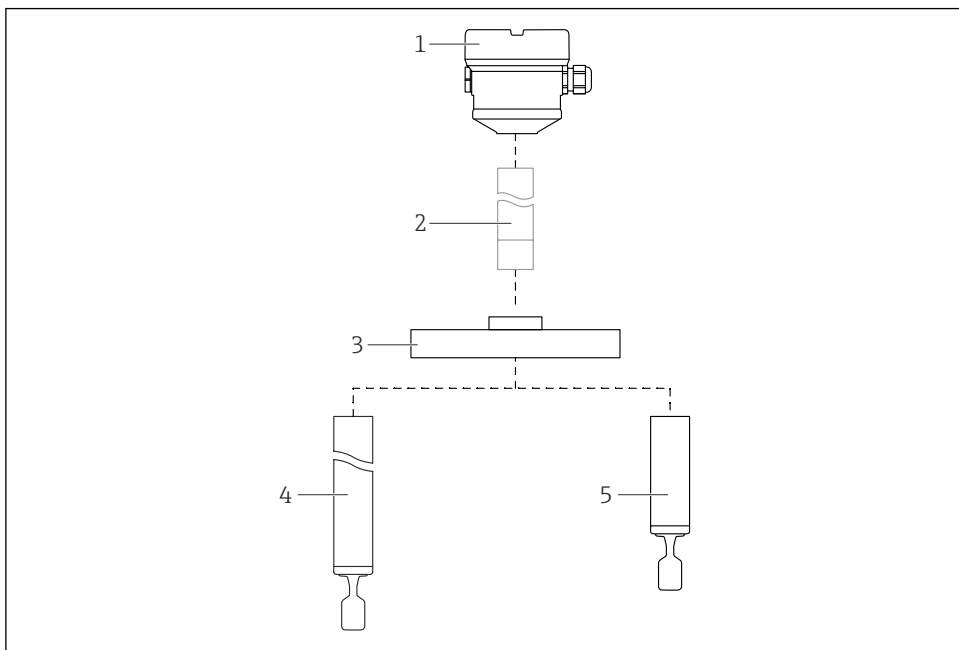
Specifične tablice referentne gustoće ili koncentracije mogu se ručno unijeti u obliku tablica linearizacije ili uvesti u kalkulator gustoće u standardnim formatima podataka (npr. .csv, .xlsx) i koristiti za izračune.

Vrijednosti gustoće i koncentracije mogu se prikazati u različitim jedinicama, na primjer, SI, °Baume, °Brix ili °API jedinicama.

Konfiguracija računala gustoće QML51 provodi se putem integriranog web poslužitelja, kojem se može pristupiti putem sigurne TLS veze pomoću standardnog web preglednika.

Za izlaz na PLC ili SCADA sustav, QML51 podržava Ethernet protokole Modbus TCP i OPC UA. Ako je za spajanje na PLC potreban strujni signal, on se može generirati putem pretvarača. Kao pribor dostupan je pretvarač koji generira do 4 kanala s analognim 4 do 20 mA signalom iz Modbus TCP protokola.

3.3 Dizajn proizvoda



A0042276

2 *Liquiphant FTL62 dizajn proizvoda*

- 1 *Kućište s elektroničkim umetkom FEL60D i poklopcem*
- 2 *Temperaturni odstojnik, tlačno nepropusni prolaz (druga linija obrane), opcijski*
- 3 *Procesni priključak s prirubnicom*
- 4 *Sonda za produljenje cijevi s vilicom za podešavanje*
- 5 *Sonda s kratkom cijevi i vilicom za podešavanje*

i Premazi

- *Plastificirano ili emajlirano: prirubnica, produljenje cijevi i vilica za podešavanje*
- *Bez premaza: temperaturni odstojnik, tlačno nepropusni prolaz*

4 Preuzimanje robe i identifikacija proizvoda

4.1 Preuzimanje robe

Po isporuci:

1. Provjerite je li ambalaža oštećena.
 - ↳ Sva oštećenja odmah prijavite proizvođaču.
Ne ugrađujte oštećene dijelove.
2. Provjerite opseg isporuke pomoću dostavnice.
3. Provjerite odgovaraju li podaci na natpisnoj pločici specifikacijama narudžbe na dostavnici.
4. Provjerite jesu li priloženi tehnička dokumentacija i svi drugi potrebni dokumenti, npr. certifikati.



Ako jedan od uvjeta nije ispunjen: obratite se proizvođaču.

4.2 Identifikacija proizvoda

Sljedeće opcije su raspoložive za identifikaciju uređaja:

- Podaci pločice s oznakom
- Kod narudžbe s kodiranim specifikacijama uređaja na dostavnici
- Unesite serijske brojeve s pločica s imenima u *Preglednik uređaja* (www.endress.com/deviceviewer): Prikazuju se svi podaci o uređaju.

4.2.1 Pločica s oznakom tipa

Podaci koji su propisani zakonom i relevantni za uređaj prikazani su na pločici s oznakom tipa, npr.:

- Identifikacija proizvođača
- Kataloški broj, šifra proširene narudžbe, serijski broj
- Tehnički podatci, stupanj zaštite
- Verzija firmvera, verzija hardvera
- Informacije specifične za odobrenje
- Šifra matičnih podataka (informacije o uređaju)

Usporedite podatke na natpisnoj pločici s narudžbom.

4.2.2 Adresa proizvođača

Endress+Hauser SE+Co. KG

Hauptstraße 1

79689 Maulburg, Njemačka

Mjesto proizvodnje: pogledajte natpisnu pločicu.

4.3 Skladištenje i transport

4.3.1 Uvjeti skladištenja

- Koristite originalnu ambalažu
- Čuvajte uređaj u čistim i suhim uvjetima i zaštitite ga od oštećenja uzrokovanih udarcima

Temperatura skladištenja

- **Uređaj Liquiphant:** -40 do +80 °C (-40 do +176 °F)
- **računalo gustoće QML51:** -25 do +85 °C (-13 do +185 °F)

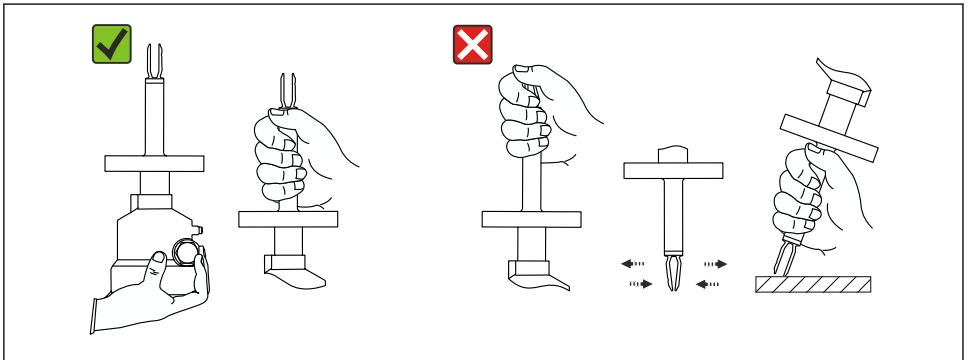
4.3.2 Transport uređaja

NAPOMENA

Neppravilno rukovanje uređajem, posebno premazanim komponentama kao što su priрубnica, nastavak cijevi ili vibrirajuća vilica.

Ogrebotine ili udarci mogu prouzročiti oštećenje obložene površine uređaja.

- ▶ Transportirajte uređaj u originalnom pakiranju na mjesto mjerenja.
- ▶ Zaštitite obložene dijelove.
- ▶ Držite uređaj samo za kućište, priрубnicu ili produžnu cijev.



A0042281

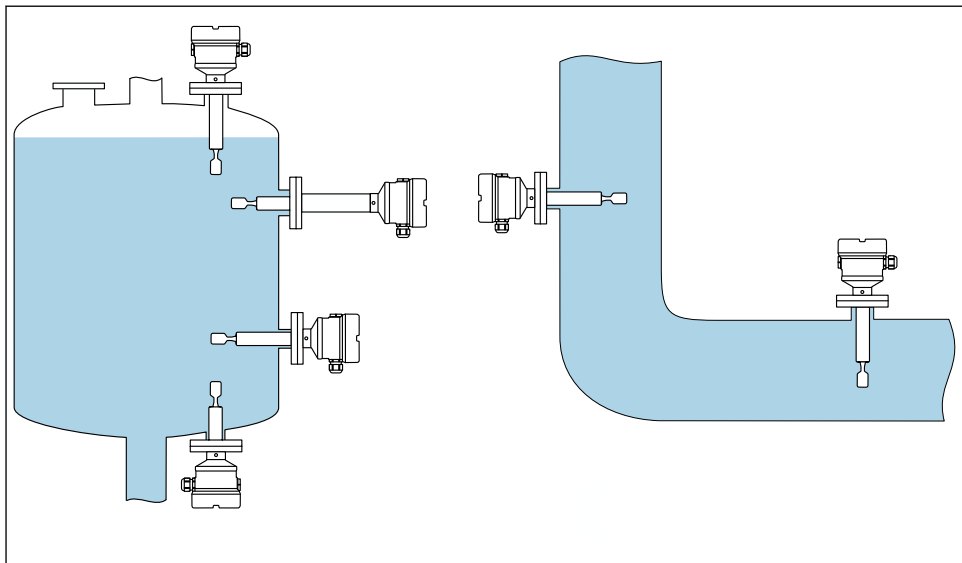
3 Rukovanje tijekom transporta ili rukovanje uređajem

Nemojte savijati, skraćivati ili produžavati vibracijsku vilicu.

5 Ugradnja

Upute za montiranje

- Bilo koja orijentacija za verziju s kratkom cijevi do pribl. 500 mm (19.7 in).
- Okomita orijentacija odozgo za uređaj s dugom cijevi
- Minimalni razmak između vrha vilice i stijenke spremnika ili stijenke cijevi: 10 mm (0.39 in)

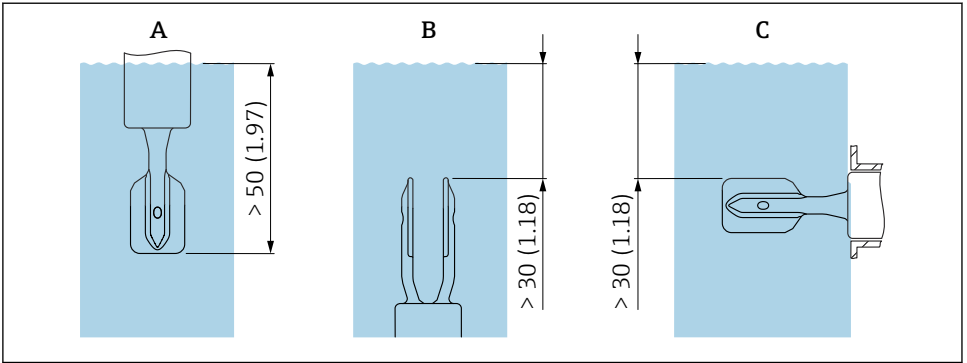


A0048473

4 *Primjeri ugradnje posude, spremnika ili cijevi*

5.1 Uvjeti ugradnje

Mjesto ugradnje mora biti odabrano tako da vibrirajuća vilica i membrana uvijek budu uronjene u medij.



A0039685

5 Jedinica mm (in)

A Ugradnja odozgo

B Ugradnja odozdo

C Ugradnja sa strane



- Izbjegavajte mjehuriće zraka u cijeli ili mlaznici
- Osigurajte prikladno prozračivanje

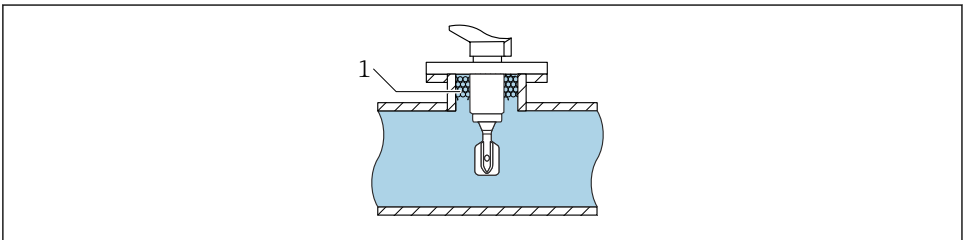


Maksimalna viskoznost: 350 mPa·s (3.5 P)

5.1.1 Brzina protoka - instalacija u cijevi

Instalirajte vilicu za prilagodbu unutar protoka medija

- Brzina protoka: < 2 m/s (6.56 ft/s) po sekundi
- Sprječava stvaranje zračnih balončića (1)

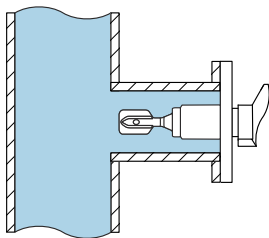


A0039718

6 Primjer instalacije u cijevima u protoku medija

Instalirajte vilicu za prilagodbu dalje od izravnog toka medija

Brzina protoka: < 2 m/s (6.56 ft/s)



A0039721

7 Primjer instalacije u cijevima dalje od izravnog toka medija

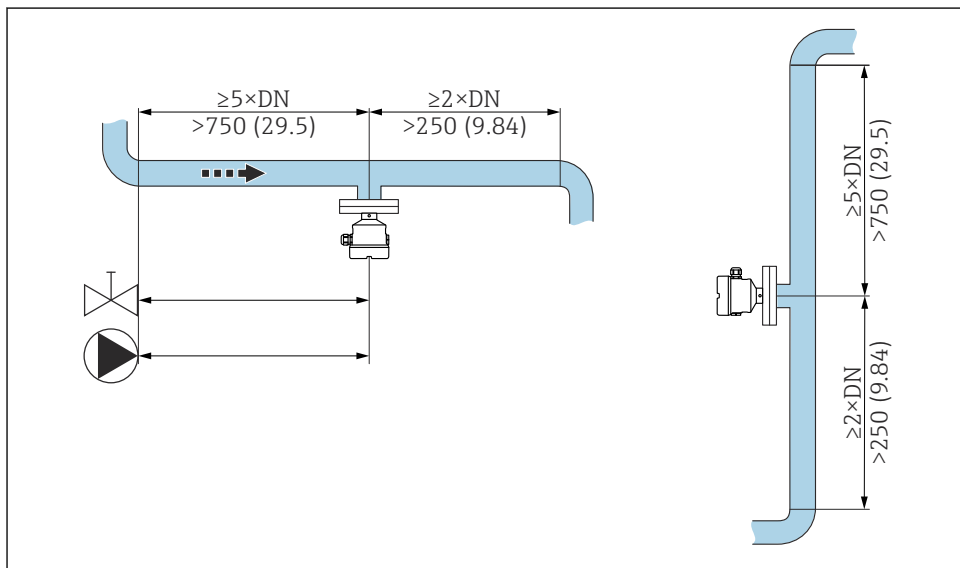
5.1.2 Ulazni i izlazni vodovi

Ulazni vod

Ako je moguće, ugradite senzor što je moguće više uzvodno, npr. ventile, T-elemente, zglobove, koljena s priрубnicom itd.

Kako bi bio u skladu sa specifikacijom točnosti, ulazni vod mora ispunjavati sljedeće zahtjeve:

Ulazni vod: $\geq 5x$ DN (nominalni promjer) - min. 750 mm (29.5 in)



A0039700

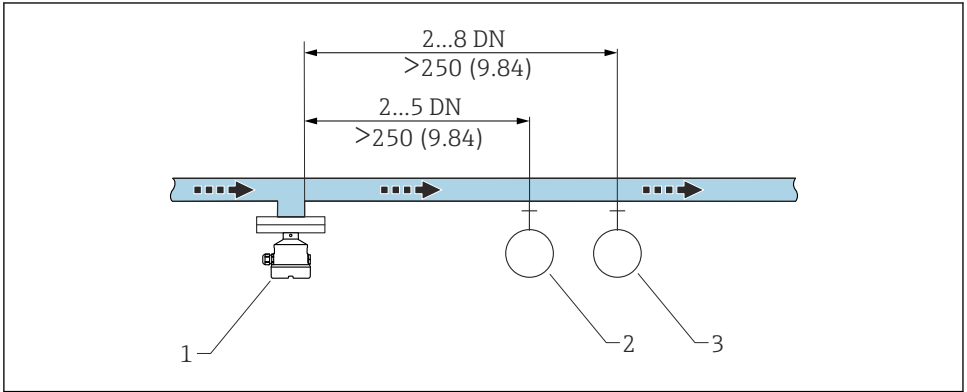
8 Ugradnja ulaznog voda. Mjerna jedinica mm (in)

Izlazni vod

Kako bi bio u skladu sa specifikacijom točnosti, izlazni vod mora ispunjavati sljedeće zahtjeve:

Izlazni vod: $\geq 2x$ DN (nominalni promjer) - min. 250 mm (9.84 in)

Senzor tlaka i temperature mora biti instaliran na strani izlaza smjera protoka nakon senzora gustoće Liquiphant. Kada postavljate mjerne točke tlaka i temperature nizvodno od uređaja, provjerite je li udaljenost između mjerne točke i uređaja dovoljna.



A0039701

9 Ugradnja izlaznog voda. Mjerna jedinica mm (in)

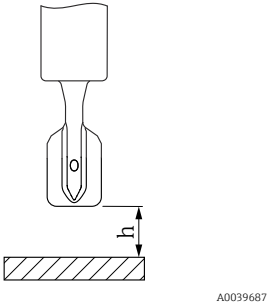
- 1 Liquiphant senzor gustoće
- 2 Mjerna točka tlaka
- 3 Mjerna točka temperature

5.1.3 Faktor korekcije

Ako na vibracije vibrirajuće vilice utječu uvjeti na mjestu ugradnje, rezultat mjerenja može se prilagoditi pomoću faktora korekcije (r).

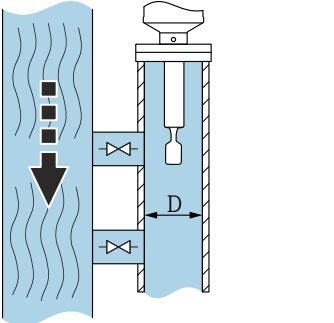
Standardna ugradnja

Faktor korekcije „r” kao funkcija visine „h”, za unos u računalo gustoće QML51:

	h	r
	12 mm (0.47 in)	1,0026
	14 mm (0.55 in)	1,0016
	16 mm (0.63 in)	1,0011
	18 mm (0.71 in)	1,0008
	20 mm (0.79 in)	1,0006
	22 mm (0.87 in)	1,0005
	24 mm (0.94 in)	1,0004
	26 mm (1.02 in)	1,0004
	28 mm (1.10 in)	1,0004
	30 mm (1.18 in)	1,0003
	32 mm (1.26 in)	1,0003
	34 mm (1.34 in)	1,0002
	36 mm (1.42 in)	1,0001
	38 mm (1.50 in)	1,0001
	40 mm (1.57 in)	1,0000

Ugradnja u prenosnicu

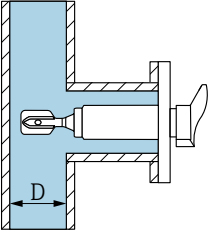
Faktor korekcije „r” kao funkcija unutarnjeg promjera prenosnice „D”, za unos u računalo gustoće QML51:

	D	r
	<44 mm (1.73 in)	-
	44 mm (1.73 in)	1,0191
	46 mm (1.81 in)	1,0162
	48 mm (1.89 in)	1,0137
	50 mm (1.97 in)	1,0116
	52 mm (2.05 in)	1,0098
	54 mm (2.13 in)	1,0083
	56 mm (2.20 in)	1,0070
	58 mm (2.28 in)	1,0059
	60 mm (2.36 in)	1,0050
	62 mm (2.44 in)	1,0042

	D	r
	64 mm (2.52 in)	1,0035
	66 mm (2.60 in)	1,0030
	68 mm (2.68 in)	1,0025
	70 mm (2.76 in)	1,0021
	72 mm (2.83 in)	1,0017
	74 mm (2.91 in)	1,0014
	76 mm (2.99 in)	1,0012
	78 mm (3.07 in)	1,0010
	80 mm (3.15 in)	1,0008
	82 mm (3.23 in)	1,0006
	84 mm (3.31 in)	1,0005
	86 mm (3.39 in)	1,0004
	88 mm (3.46 in)	1,0003
	90 mm (3.54 in)	1,0003
	92 mm (3.62 in)	1,0002
	94 mm (3.70 in)	1,0002
	96 mm (3.78 in)	1,0001
	98 mm (3.86 in)	1,0001
	100 mm (3.94 in)	1,0001
	>100 mm (3.94 in)	1,0000

Ugradnja u cijevi

Faktor korekcije „r” kao funkcija unutarnjeg promjera cijevi „D”, za unos u računalo gustoće QML51:

	D	r
 <p>A0039707</p>	<44 mm (1.73 in)	-
	44 mm (1.73 in)	1,0225
	46 mm (1.81 in)	1,0167
	48 mm (1.89 in)	1,0125
	50 mm (1.97 in)	1,0096
	52 mm (2.05 in)	1,0075
	54 mm (2.13 in)	1,0061
	56 mm (2.20 in)	1,0051

	D	r
	58 mm (2.28 in)	1,0044
	60 mm (2.36 in)	1,0039
	62 mm (2.44 in)	1,0035
	64 mm (2.52 in)	1,0032
	66 mm (2.60 in)	1,0028
	68 mm (2.68 in)	1,0025
	70 mm (2.76 in)	1,0022
	72 mm (2.83 in)	1,0020
	74 mm (2.91 in)	1,0017
	76 mm (2.99 in)	1,0015
	78 mm (3.07 in)	1,0012
	80 mm (3.15 in)	1,0009
	82 mm (3.23 in)	1,0007
	84 mm (3.31 in)	1,0005
	86 mm (3.39 in)	1,0004
	88 mm (3.46 in)	1,0003
	90 mm (3.54 in)	1,0002
	92 mm (3.62 in)	1,0002
	94 mm (3.70 in)	1,0001
	96 mm (3.78 in)	1,0001
	98 mm (3.86 in)	1,0001
	100 mm (3.94 in)	1,0001
	>100 mm (3.94 in)	1,0000

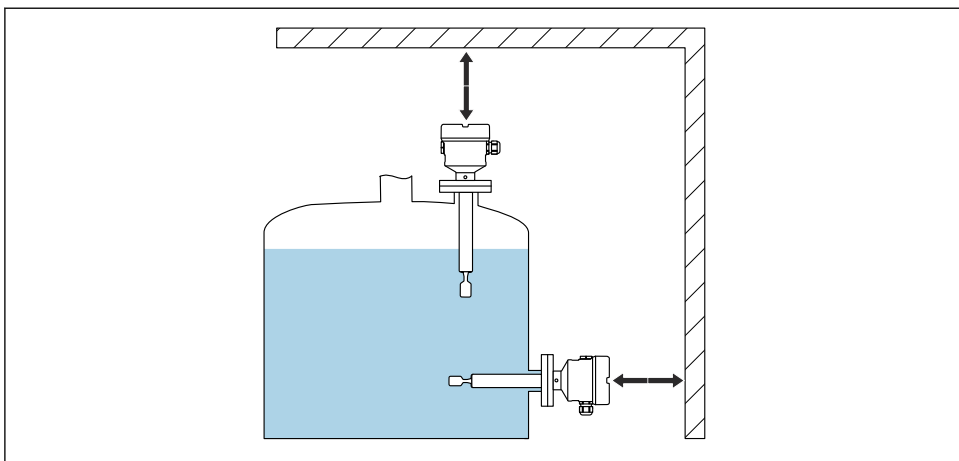
5.1.4 Izbjegavajte naslage



Po potrebi dopustite intervale održavanja!

5.1.5 Uzmite u obzir zazor

Ostavite dovoljno mjesta izvan spremnika za montažu, spajanje i mijenjanje elektroničkog umetka.



A0048474

10 *Uzmite u obzir zazor*

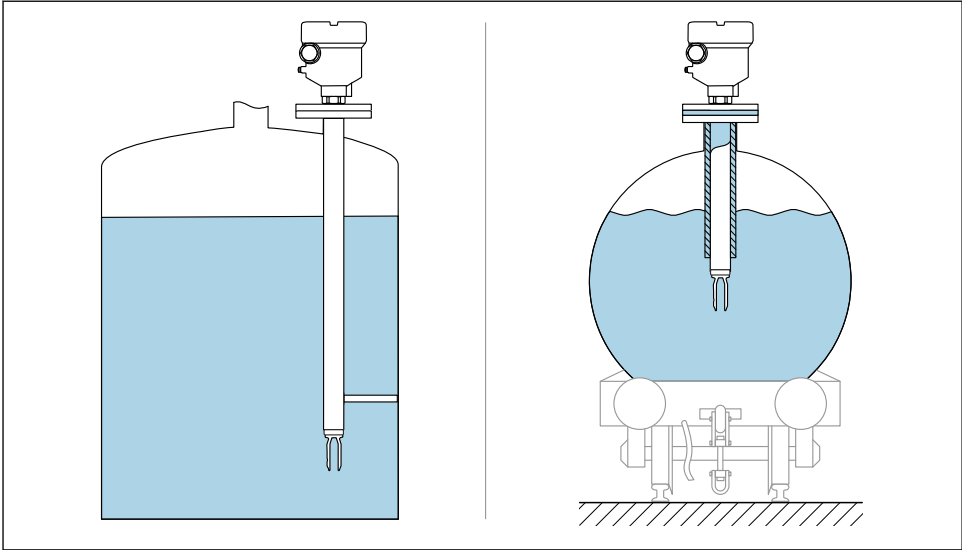
5.1.6 Poduprite uređaj

NAPOMENA

Ako je uređaj pogrešno naslonjen, udarci i vibracije mogu oštetiti obloženu površinu.

- ▶ Koristite samo nosač zajedno s ECTFE ili PFA plastičnim premazom.
- ▶ Koristite samo prikladne nosače.

Poduprite uređaj u slučaju teškog dinamičkog opterećenja. Maksimalni kapacitet bočnog opterećenja cijevnih nastavaka i senzora: 75 Nm (55 lbf ft).

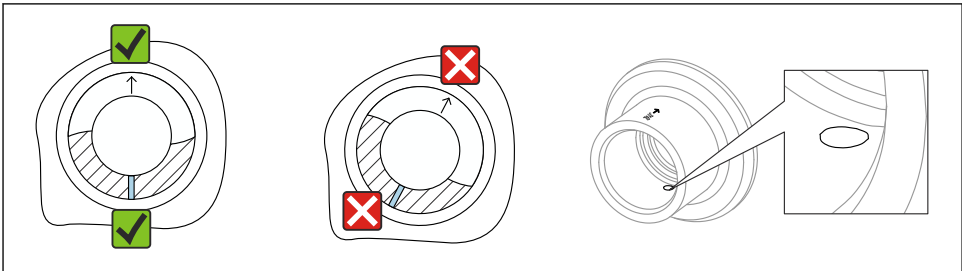


A0039742

11 Podrška u slučaju dinamičkog opterećenja

5.1.7 Zavaren adapter s rupom za propuštanje

Postavite adapter sa zavodom tako da je otvor za propuštanje okrenut prema dolje. Time se omogućuje da se bilo koje propuštanje otkrije u ranoj fazi, kad medij koji otječe postane vidljiv.



A0039230

12 Zavaren adapter s rupom za propuštanje

5.2 Ugradnja uređaja

5.2.1 Potreban alat

- Viličasti ključ za ugradnju senzora
- Imbus ključ za vijak za zaključavanje kućišta

5.2.2 Postupak ugradnje

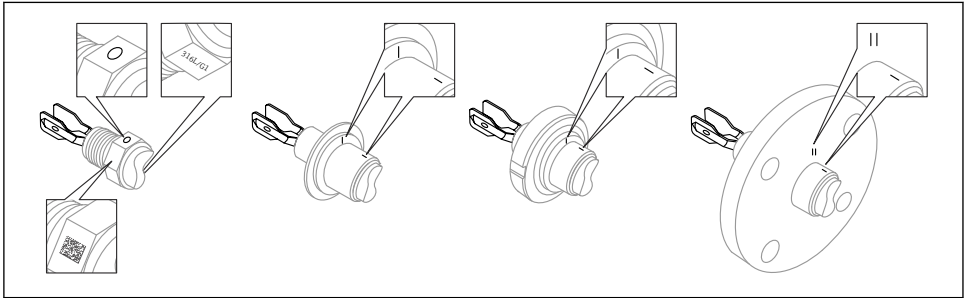
Poravnajte vibracijske vilice pomoću oznake

Upotrijebite oznaku za poravnavanje vibracijske vilice tako da se medij može lako isprazniti i izbjeći nakupljanje naslaga.

- Oznake za priključke s navojem: krug (specifikacija materijala/oznaka navoja nasuprot)
- Oznake za priključke s prirubnicom ili obujmicom: linija ili dvostruka linija



Osim toga, priključci s navojem imaju matrični kod koji se **ne** koristi za poravnanje.



A0039125

13 Položaj vibracijske vilice kad je instalirana vodoravno u spremnik uz pomoć oznake

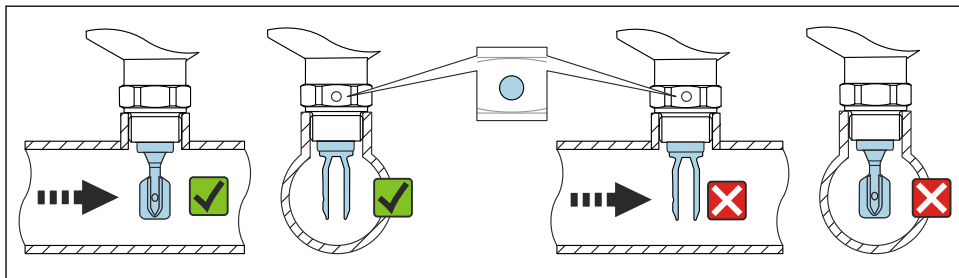
Instalacija uređaja u cijevi

NAPOMENA

Neispravno poravnanje vilice za prilagodbu

Vrtlozi i kovitlaci mogu dovesti do netočnog rezultata mjerenja.

- ▶ Poravnajte vilicu za prilagodbu u smjeru protoka za unutarnje spojeva u cijevima ili spremnicima s mješalicom.
- Brzina protoka medija ne smije premašiti 2 m/s (6.56 ft/s) tijekom rada
- Brzina protoka > 2 m/s: Odvojite vilicu za prilagodbu iz direktnog protoka medija upotrebom strukturnih značajki kao što je prenosnica ili produljenje cijevi za smanjenje brzine protoka na maks. 2 m/s (6.56 ft/s)
- Protok neće biti znatno otežan ako su zvučne vilice pravilno poravnate i ako je oznaka usmjerena u smjeru protoka.
- Oznaka na procesnom priključku ukazuje na položaj vilice za prilagodbu. Priključak s navojem = točka na šesterokutnoj glavi; prirubnica = dvije crte na prirubnici. Oznaka je vidljiva kada se postavi.

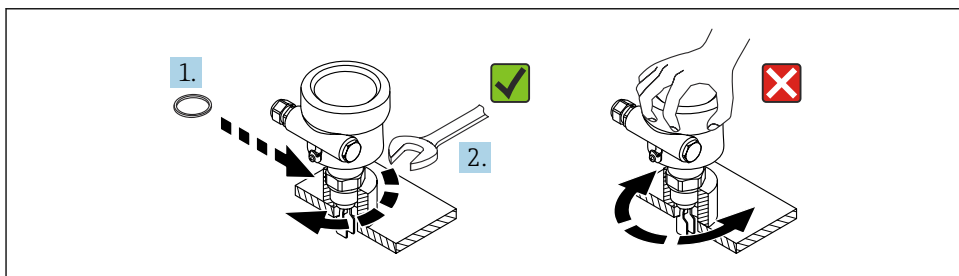


A0034851

14 Ugradnja u cijevima (uzmite u obzir položaj vilice i oznake)

Uvrtnje uređaja

- Okrenite samo šesterokutni vijak, 15 do 30 Nm (11 do 22 lbf ft)
- Ne okrećite na kućištu!



A0034852

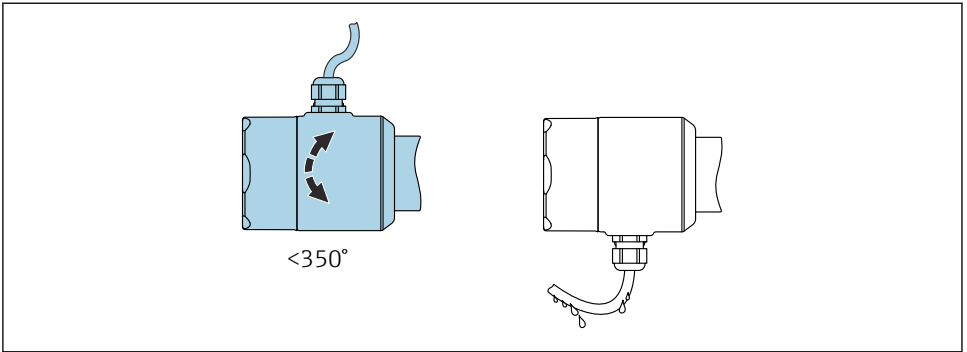
15 Uvrtnje uređaja

Poravnanje kablenskog ulaza

Sva kućišta mogu se poravnati.

Kućište bez vijka za zaključavanje

Kućište uređaja može se okretati do 350°.



A0052359

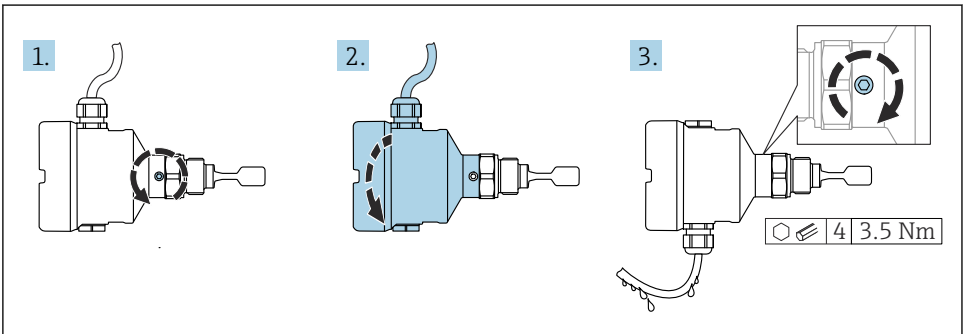
16 Kućište bez vijka za zaključavanje s omčom za kapanje

Kućište s vijkom za zaključavanje



U slučaju kućišta s vijkom za blokiranje:

- Kućište se može okrenuti i kabel poravnati otpuštanjem vijka za blokiranje. Petlja kabela za odvod sprječava vlagu u kućištu.
- Kada se uređaj isporučuje iz tvornice, vijak za blokiranje je zategnut.



A0037347

17 Kućište s vanjskim vijkom za zaključavanje i petljom za kapanje

1. Otpustite vanjski vijak za zaključavanje (najviše 1,5 okretaj).
2. Okrenite kućište i poravnajte ulaz kabela.
3. Pritegnite vanjski vijak za učvršćivanje.

NAPOMENA**Kućište se ne može odviti u potpunosti.**

- ▶ Otpustite vijak za vanjsko zaključavanje za najviše 1,5 okretaja. Ako se vijak odvrne previše ili potpuno (izvan sidrišta), mali dijelovi (kontra-disk) mogu se olabaviti i ispasti.
- ▶ Zategnite sigurnosni vijak (šesterokutni utor 4 mm (0.16 in)) maksimalno 3.5 Nm (2.58 lbf ft) ± 0.3 Nm (± 0.22 lbf ft).

Zatvaranje poklopca kućišta

NAPOMENA**Navoj i poklopac kućišta oštećeni zbog prljavštine i nečistoća!**

- ▶ Uklonite nečistoće (npr. pijesak) na navoju poklopca i kućišta.
- ▶ Ako i dalje nailazite na otpor prilikom zatvaranja poklopca, ponovno provjerite da li je navoj prljav.

**Navoj kućišta**

Navoji elektroničkih dijelova i priključnog pretinca mogu biti premazani premazom protiv trenja.

Sljedeće se primjenjuje na sve materijale za kućišta:

✘ Nemojte podmazivati navoje kućišta.

5.3 Provjera nakon montaže

- Je li uređaj neoštećen (vizualna kontrola)?
- Jesu li broj mjerne točke i oznaka pravilni (vizualna kontrola)?
- Je li uređaj dovoljno zaštićen od oborina i izravne sunčeve svjetlosti?
- Je li uređaj propisno zaštićen?
- Je li uređaj u skladu sa specifikacijama mjerne točke?

Na primjer:

- Temperatura procesa
- Procesni tlak
- Sobna temperatura
- Mjerno područje

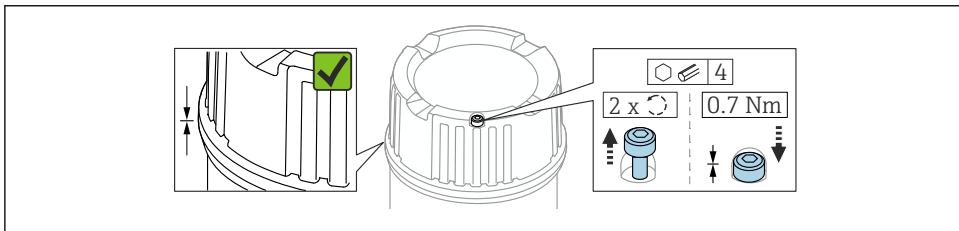
6 Električni priključak**6.1 Zahtjevi povezivanja****6.1.1 Poklopac sa vijkom za pričvršćivanje**

Poklopac je zaključan sigurnosnim vijkom u uređajima za upotrebu u opasnim područjima s određenom zaštitom od eksplozije.

NAPOMENA

Ako sigurnosni vijak nije pravilno postavljen, poklopac ne može osigurati sigurno brtvljenje.

- ▶ Otvorite poklopac: olabavite vijak brave poklopca s maksimalno 2 okretaja kako vijak ne bi ispao. Postavite poklopac i provjerite brtvu poklopca.
- ▶ Zatvorite poklopac: čvrsto pričvrstite poklopac na kućište, pazeći da je sigurnosni vijak pravilno postavljen. Ne smije biti razmaka između poklopca i kućišta.



A0039520

18 Poklopac sa vijkom za pričvršćivanje

6.1.2 Priklučivanje zaštitnog uzemljenja (PE)

Kada se uređaj koristi u opasnim područjima, mora uvijek biti uključen u izjednačavanje potencijala sustava, bez obzira na radni napon. To je moguće spajanjem na unutarnji ili vanjski zaštitni priključak za uzemljenje (PE).

6.2 Priklučivanje uređaja



Navoj kućišta

Navoji elektroničkih dijelova i priključnog pretinca mogu biti premazani premazom protiv trenja.

Sljedeće se primjenjuje na sve materijale za kućišta:

- ✗ **Nemojte podmazivati navoje kućišta.**

6.2.1 Gustoća s 2 žice (elektronički umetak FEL60D) za mjerenje gustoće

NAPOMENA

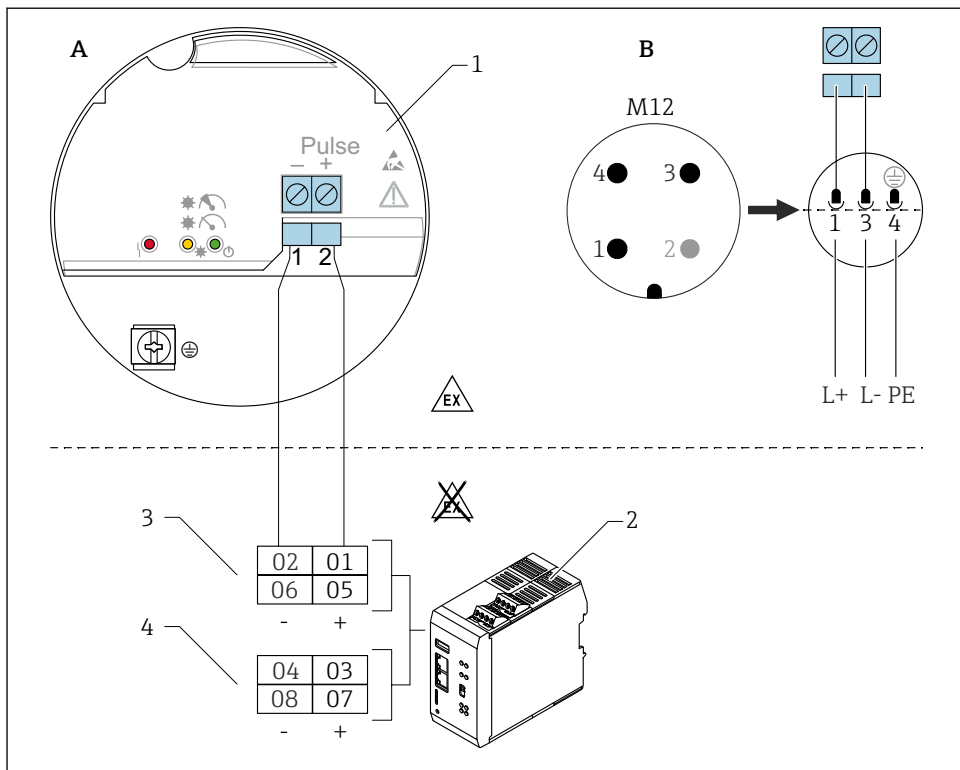
Nije dozvoljen rad s drugim sklopnim jedinicama.

Uništavanje elektroničkih dijelova.

- ▶ Nemojte instalirati elektronički umetak FEL60D u uređaje koji su prvotno korišteni kao prekidači razine točke.

Raspored stezaljki

Izlazni signal senzora gustoće temelji se na impulsnoj tehnologiji. Pomoću ovog signala, frekvencija vilice se kontinuirano prenosi na računalo gustoće QML51.



A0059904

19 Dijagram povezivanja: povezivanje elektroničkog umetka FEL60D na računalo gustoće QML51

A Ožičenje priključaka sa stezaljkama

B Ožičenje priključaka s utikačem M12 u kućištu prema standardu EN61131-2

1 Elektronički umetak FEL60D

2 Računalo gustoće QML51

3 Mogućnosti povezivanja za Liquiphant

4 Mogućnosti povezivanja uređaja od 4 do 20 mA, npr. uređaja za mjerenje temperature

Opskrbni napon

U = DC (DC = računalo gustoće) 24 V \pm 20 %, prikladno samo za povezivanje na računalo gustoće QML51

i Uređaj se može napajati napajanjem s naponom kategoriziranim kao "CLASS 2" ili "SELV".

Potrošnja energije

- FTL62 gustoća: P < 160 mW
- Računalo gustoće QML51: P < 9 W

Potrošnja struje

FTL62

Gustoća: $I < 10 \text{ mA}$

Zaštita od previsokog napona

Kategorija prenapona I

Prilagođavanje Liquiphant s elektronikom za gustoću FEL60D

Postoje 3 različite vrste prilagođavanja:

- Standardno prilagođavanje (u stanju isporuke):
Za određivanje karakteristika senzora, parametri vilice mjere se pod dva uvjeta (vakuum i definirana vodena kupelj). Utvrđeni parametri specifični za uređaj isporučuju se s uređajem u izvješću o prilagođavanju. Ti parametri moraju biti preneseni na računalo gustoće QML51.
- Posebno prilagođavanje (odaberite u konfiguratoru proizvoda):
Za određivanje karakteristika senzora, parametri vilice mjere se pod tri uvjeta (vakuum i dvije definirane vodene kupelji na određenim temperaturama). Utvrđeni parametri specifični za uređaj isporučuju se s uređajem u izvješću o prilagođavanju. Ti parametri moraju biti preneseni na računalo gustoće QML51.
Ovakvim prilagođavanjem se postiže još viša razina točnosti.
- Prilagođavanje na terenu:
Tijekom prilagođavanja na terenu, gustoća koju odredi korisnik prenosi se na računalo gustoće QML51.



Svi potrebni parametri Liquiphant gustoće se dokumentiraju u **izvješću o prilagođavanju** i u **prolazu senzora**.

Dokumenti su uključeni u opseg isporuke.



Dodatne informacije i trenutačno dostupna dokumentacija mogu se naći na web mjestu Endress+Hauser: www.endress.com → Preuzimanja.

Mjerenje gustoće

Liquiphant gustoća mjeri gustoću tekućeg medija u cijevima i spremnicima. Uređaj je pogodan za sve njutnovske (čisto viskozne) tekućine. Osim toga, uređaj je također prikladan za uporabu u opasnim područjima.



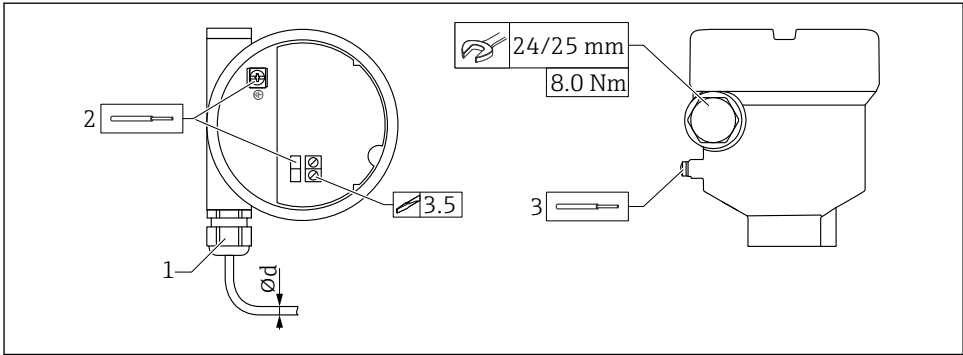
Na mjerenje mogu utjecati:

- Mjehurići zraka na senzoru
- Senzor nije u potpunosti prekriven medijem
- Nakupljanje čvrstih medija na senzoru
- Velika brzina protoka tekućine u cijevima
- Jaka turbulencija u cijevi zbog prekratkkih ulaznih i izlaznih vodova
- Korozija vilice
- Nenjutnovsko (ne čisto viskozno) ponašanje tekućina

6.2.2 Priključivanje kabele

Potreban alat

- Plosnati odvijač (0.6 mm x 3.5 mm) za priključke
- Prikladan alat sa širinom od AF24/25 (8 Nm (5.9 lbf ft)) za kablsku uvodnicu M20



A0018023

20 Primjer spojnice s kabelskim ulazom, elektronički umetak s priključcima

- 1 M20 spojnica (s kabelskim ulazom), primjer
 - 2 Maksimalni poprečni presjek vodiča 2.5 mm² (AWG14), priključak uzemljenja s unutarnje strane u kućištu + priključci na elektronicu
 - 3 Maksimalni poprečni presjek vodiča 4.0 mm² (AWG12), priključak za uzemljenje na vanjskoj strani kućišta (primjer: plastično kućište s vanjskim zaštitnim uzemljenjem (PE))
- ∅d Poniklani mesing 7 do 10.5 mm (0.28 do 0.41 in),
 Plastika 5 do 10 mm (0.2 do 0.38 in),
 Nehrdajući čelik 7 do 12 mm (0.28 do 0.47 in)

i Prilikom upotrebe spojnice M20 obratite pažnju na sljedeće

Praćenje kabelskog ulaza:

- Protuzategnite spojnicu
- Zategnite spojnu maticu spojke sa 8 Nm (5.9 lbf ft)
- Uvrnite priloženu spojnicu u kućište s 3.75 Nm (2.76 lbf ft)

6.2.3 Provjera nakon povezivanja

- Je li uređaj ili kabel neoštećen (vizualna kontrola)?
- Ispunjavaju li korišteni kabeli zahtjeve?
- Da li montirani kabeli imaju odgovarajuće otpuštanje napreznaja?
- Jesu li vijčani spojevi kabela pravilno zategnuti?
- Odgovara li napon napajanja informacijama na natpisnoj pločici?
- Bez obrnute polarnosti, je li priključak pravilno postavljen?
- Ako je pristan opskrben napon je li svijetli li LED dioda zeleno?
- Jesu li pokrovi kućišta instalirani i zategnuti?
- Opcionalno: Je li poklopac zategnut sigurnosnim vijkom?

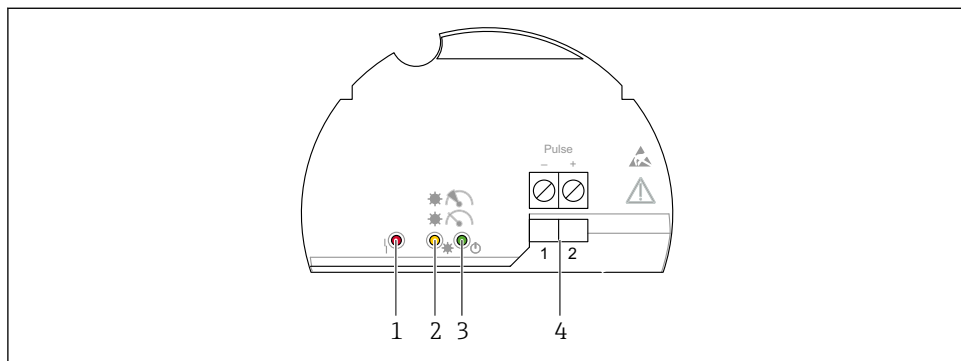
7 Mogućnosti rada

7.1 Pregled mogućnosti rada

7.1.1 Koncept rada

Rad s računalom gustoće QML51 Za detalje pogledajte dokumentaciju za računalu gustoće QML51.

7.1.2 Elementi na elektroničkom umetku




A0039683

 21 Elektronički umetak FEL60D

- 1 LED crvena za upozorenje ili alarm
- 2 Žuta LED, stabilnost mjerenja
- 3 Zelena LED, status rada (uređaj uključen)
- 4 Priključni impulsnog izlaza

8 Puštanje u rad

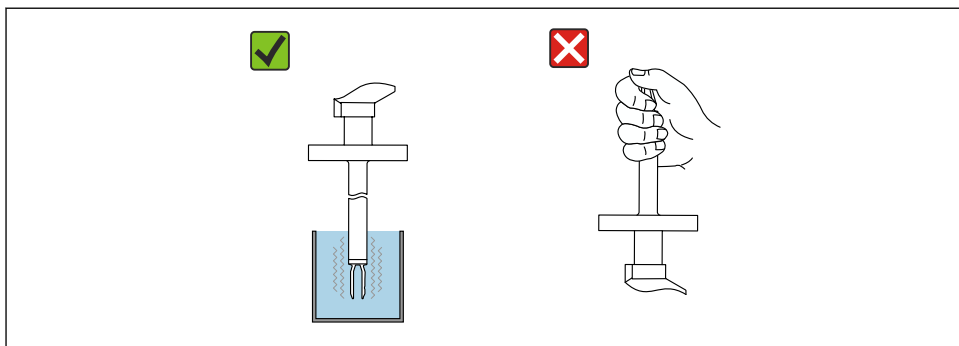
 Sadržaj u ovom odjeljku odnosi se na Liquiphant. Pogledajte i Upute za rad kalkulatora gustoće: BA02545S.

NAPOMENA

Ne provjeravajte ispravan rad zvučne vilice rukom.

Premaz zvučne vilice može se oštetiti ili ugroziti ispravan rad.



- ▶ Uronite zvučnu vilicu u spremnik s tekućinom, npr. u vodu.



22 Funkcionalni test vibrirajuće vilice

8.1 Provjera nakon instalacije i provjera funkcije

Prije puštanja u rad mjerne točke provjerite jesu li izvršene provjere nakon ugradnje i nakon spajanja.

-  Provjera nakon montaže
-  Provjera nakon povezivanja

8.2 Uključivanje uređaja

- ▶ Uključiti
 - ↳ Zelena LED svijetli, a žuta LED trepće 2-3 puta

Mjerenje je stabilno ako tada svijetle obje LED diode (zelena i žuta).



71762069

www.addresses.endress.com
