

Kısa Çalıştırma Talimatları CA76NA

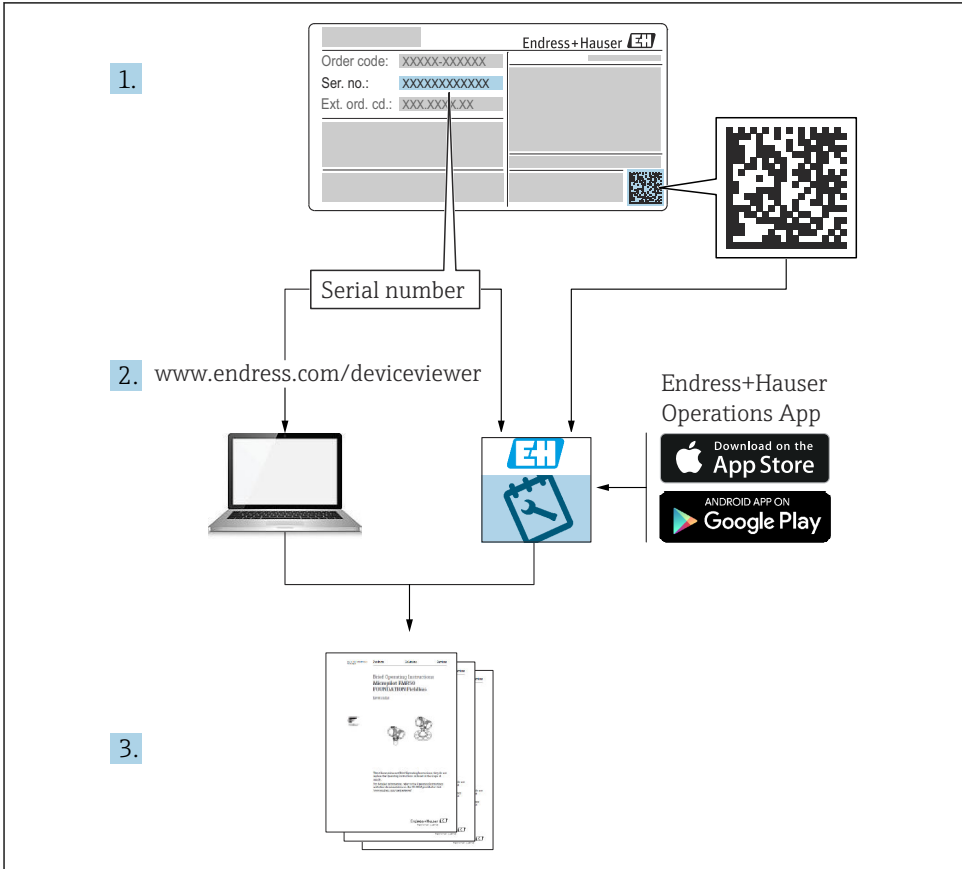
Sodyum analizörü



Bu talimatlar, Özet Kullanım Talimatları olup, cihazın Kullanım Talimatlarının yerini almaz.

Cihazla ilgili detaylı bilgileri, aşağıdaki kaynaklardan temin edilebilecek olan Kullanım Talimatlarında ve diğer belgelerde bulabilirsiniz:

- www.endress.com/device-viewer
- Akıllı telefon/tablet: Endress+Hauser Operations Uygulaması



İçindekiler

1	Bu doküman hakkında	4
1.1	Kullanılan semboller	4
1.2	Dokümantasyon	5
2	Temel güvenlik talimatları	6
2.1	Personel için gereksinimler	6
2.2	Kullanım amacı	6
2.3	İş yeri güvenliği	6
2.4	Operasyonel güvenlik	7
2.5	Ürün güvenliği	7
2.6	IT güvenliği	7
3	Teslimatın kabul edilmesi ve ürünün tanımlanması	7
3.1	Teslimatın kabul edilmesi	7
3.2	Ürün tanımlaması	8
3.3	Saklama ve nakil	9
4	Kurulum	9
4.1	Kurulum gereksinimleri	9
4.2	Analizörün dikey yüzeye montajı	11
4.3	Kurulum sonrası kontrolü	12
5	Elektrik bağlantısı	12
5.1	Bağlantı gereksinimleri	12
5.2	Analizörün bağlanması	12
5.3	Koruma derecesinin temin edilmesi	16
5.4	Bağlantı sonrası kontrolü	17
6	Çalışma seçenekleri	17
7	Devreye alma	18
7.1	Ön hazırlıklar	18
7.2	Kurulum sonrası ve fonksiyon kontrolü	28
7.3	Ölçüm enstrümanının açılması	28
7.4	Ölçüm enstrümanının konfigürasyonu	29









1 Bu doküman hakkında

1.1 Kullanılan semboller






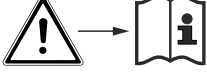
1.1.1 Güvenlik bilgileri

Bilgilerin yapısı	Anlamı
<p>TEHLİKE</p> <p>Nedenleri (sonuçları) Uyulmaması halinde olabilecekler (geçerliyse) ► Düzeltme eylemi</p>	<p>Bu işaret, tehlikeli durumları belirtir. Tehlikeli durum engellenmediği takdirde ölümcül veya ciddi yaralanmalar oluşacaktır.</p>
<p>UYARI</p> <p>Nedenleri (/sonuçları) Uyulmaması halinde olabilecekler (geçerliyse) ► Düzeltme eylemi</p>	<p>Bu işaret, tehlikeli durumları belirtir. Tehlikeli durum engellenmediği takdirde ölümcül veya ciddi yaralanmalar oluşabilir.</p>
<p>DİKKAT</p> <p>Nedenleri (/sonuçları) Uyulmaması halinde olabilecekler (geçerliyse) ► Düzeltme eylemi</p>	<p>Bu işaret, tehlikeli durumları belirtir. Tehlikeli durum engellenmediği takdirde hafif veya daha ciddi yaralanmalar oluşabilir.</p>
<p>DUYURU</p> <p>Neden/durum Uyulmaması halinde olabilecekler (geçerliyse) ► Eylem/not</p>	<p>Bu işaret, maddi hasara neden olabilecek durumlara karşı uyarır.</p>

1.1.2 Semboller

	Ek bilgi, ipucu
	İzin verilen
	Tavsiye edilen
	İzin verilmeyen veya tavsiye edilmeyen
	Cihaz dokümantasyonu referansı
	Sayfa referansı
	Grafik referansı
	Bağımsız bir adım sonucu

1.1.3 Cihaz üzerindeki semboller

Sembol	Anlamı
	Dikkat: Yüksek voltaj tehlikesi
	Açık alevle yaklaşmayın Ateş, açık ateşleme kaynakları ve sigara içmek yasaktır
	Yemek ve içmek yasaktır
	Koruyucu gözlük kullanın
	Güvenlik eldiveni kullanın
	Cihaz dokümantasyonu referansı

1.2 Dokümantasyon

Bu talimatlar Özet Çalıştırma Talimatları için tamamlayıcı niteliktedir ve İnternet üzerindeki ürün sayfalarında mevcuttur:


Kullanım Talimatları CA76NA

- Cihaz açıklaması
- Devreye alma
- Çalışma
- Yazılım açıklaması
- Cihaza özel hata teşhisi ve arıza giderme
- Bakım
- Onarım ve yedek parçalar
- Aksesuarlar
- Teknik bilgiler

2 Temel güvenlik talimatları

2.1 Personel için gereksinimler

- Ölçüm sisteminin kurulumu, işletilmesi ve bakımı sadece özel eğitilmiş teknik personel tarafından yapılmalıdır.
- Teknik personel, tesis operatörü tarafından belirtilen işlemleri yapmak üzere yetkilendirilmiş olmalıdır.
- Elektrik bağlantısı sadece bir elektrik teknisyeni tarafından yapılmalıdır.
- Teknik personel bu Kullanım Talimatlarını okumuş ve anlamış olmalı ve belirtilen talimatlara uymalıdır.
- Ölçüm noktası arızaları sadece yetkili ve özel eğitilmiş personel tarafından onarılmalıdır.

 Bu Kullanım Talimatlarında belirtilmeyen onarımlar sadece doğrudan üretici veya servis kuruluşu tarafından yapılmalıdır.

2.2 Kullanım amacı

CA76NA sıvı madde içerisinde sodyum konsantrasyonunun sürekli ölçülmesi için kullanılan bir analizördür.

Analizör aşağıdaki uygulamalarda kullanılmak üzere tasarlanmıştır:

- Enerji santrallerindeki su/buhar devresinin, özellikle de yoğunlaşmanın izlenmesi
- Minerallerden arındırma ve deniz suyunu tuzdan arındırma sistemlerinde kalite güvencesi
- Yarı iletken ve elektronik endüstrisinde ultra saf su devresinin kalite güvencesi

Bu cihazın belirtileninin dışında herhangi bir amaç doğrultusunda kullanılması can güvenliği ve tüm ölçüm sistemi açısından bir tehlike teşkil etmekte olup, bu şekilde kullanılması yasaktır. Üretici, yanlış veya amaç dışı kullanımdan kaynaklanan hasardan sorumlu değildir.

2.3 İş yeri güvenliği

Operatör, aşağıdaki güvenlik düzenlemelerine uyulmasını sağlamaktan sorumludur:

- Montaj kuralları
- Yerel standartlar ve düzenlemeler

Elektromanyetik uyumluluk

- Ürün, endüstriyel uygulamalarla ilgili uluslararası standartlara uygun şekilde elektromanyetik uyumluluk açısından test edilmiştir.
- Belirtilen elektromanyetik uyumluluğun sağlanabilmesi için ürün bu Kullanım Talimatlarında belirtilen şekilde bağlanmalıdır.

2.4 Operasyonel güvenlik

UYARI

Kimyasal maddelerin gözlerle ve deriye temas etmesi ve buharın solunması

Deride, gözlerde ve solunum organlarında hasar

- ▶ Kimyasal maddelerle çalışırken koruyucu gözlük, eldiven ve laboratuvar ceketi kullanın.
- ▶ Kimyasal maddelerin deriye temasından kaçının.
- ▶ Buharları solumayın.
- ▶ Ortamı iyice havalandırın.
- ▶ Kullanılan kimyasallara ait güvenlik veri sayfalarındaki diğer talimatlara da uyulmalıdır.

2.5 Ürün güvenliği

2.5.1 En son teknoloji

Ürün, güvenlik açısından en son teknolojiye göre tasarlanmış olup, test edilmiş ve üretim yerinden kullanım güvenliğini sağlayacak şekilde ayrılmıştır. İlgili tüm düzenlemelere ve uluslararası standartlara uyulmuştur.

2.6 IT güvenliği

Cihazın Kullanım Talimatları açıklanan şekilde kurulması ve kullanılması durumunda garanti verilmektedir. Cihaz üzerinde ayarların yanlışlıkla değiştirilmesini engelleyen güvenlik mekanizmaları mevcuttur.

Cihazı ve cihaz veri aktarımını ek koruma altına almak üzere, operatörlerin güvenlik standartlarıyla uyumlu BT güvenlik önlemleri, operatörlerin kendileri tarafından uygulanmalıdır.

3 Teslimatın kabul edilmesi ve ürünün tanımlanması

3.1 Teslimatın kabul edilmesi


1. Paketin hasar görmediğinden emin olun.
 - ↳ Pakette herhangi bir hasar varsa tedarikçiyi uyarın.
Sorun çözümlenene kadar hasarlı paketi elleme.
2. Paket içeriğinin hasar görmediğinden emin olun.
 - ↳ Teslimat içeriğinde herhangi bir hasar varsa tedarikçiyi uyarın.
Sorun çözümlenene kadar hasarlı ürünlere dokunmayın.
3. Teslimatın eksiksiz olduğundan ve eksik parça olmadığından emin olun.
 - ↳ Nakliye dokümanlarını siparişiniz ile karşılaştırın.
4. Ürünün saklanması ve depolanmasında kullanılan ambalaj darbelere ve neme karşı koruma sağlamalıdır.
 - ↳ Bu amaçla en iyi korumayı orijinal paket sağlar.
İzin verilen ortam koşullarına uyduğunuzdan emin olun.

Herhangi bir sorunuz olduğunda lütfen tedarikçinize veya yerel satış merkezimize başvurun.

3.1.1 Teslimat kapsamı

Teslimat kapsamı şunları içerir:

- 1 analizör
- 1 x sipariş edilen dilde Özet Kullanım Talimatları

 Sodyum elektrot, pH elektrot, standart çözelti, pH tampon çözeltileri ve alkalizasyon reaktifi analizörün teslimatına dahil değildir.

Analizörü devreye almadan önce, sodyum elektrot, pH elektrot, standart çözelti ve pH tampon çözeltilerini "başlangıç kiti" aksesuarı olarak sipariş edin.

Alkalizasyon reaktifi ayrıca satın alınmalıdır (tavsiye edilen: diizopropilamin (DIPA), > %99,0 (GC), ör. cam gibi sert malzemeden yapılmış şişe içinde).

- ▶ Herhangi bir sorunuz olması durumunda:
Lütfen tedarikçinizle veya yerel satış merkezi ile irtibata geçin.

3.2 Ürün tanımlaması

3.2.1 İsim plakası

İsim plakası panel üzerinde bulunur.

İsim plakası cihaz hakkındaki şu bilgileri içerir:

- Üretici tanımlaması
- Sipariş kodu
- Seri numarası
- Uzun sipariş kodu
- Giriş ve çıkış değerleri
- Ortam sıcaklığı
- Güvenlik bilgileri ve uyarılar
- Sipariş edilen versiyona göre onaylar

- ▶ İsim plakasındaki dataları siparişiniz ile karşılaştırın.

3.2.2 Ürünün tanımlanması

Ürün sayfası

www.endress.com/ca76na

Sipariş kodunun okunması

Ürününüzün sipariş kodunu ve seri numarasını şu yerlerde bulabilirsiniz:

- İsim plakasında
- Teslimat kağıtlarında

Ürün hakkında bilgi edinmek için

1. www.endress.com adresine gidin.
2. Sayfada arama (büyüteç sembolü): Geçerli seri numarası girin.

3. Arama yapın (büyüteç).

↳ Ürün yapısı açılan bir popup pencerede görüntülenir.

4. Ürüne genel bakışı tıklayın.

↳ Yeni bir pencere açılır. Burada, ürün dokümantasyonu da dahil olmak üzere cihazınızla ilgili bilgileri bulacaksınız.

3.3 Saklama ve nakil

1. Ölçüm cihazı neme karşı korunaklı kuru bir yerde saklanmalıdır.

2. Donma seviyesi civarında veya bu seviyenin altındaki sıcaklıklarda cihaz içinde su kalmamasına dikkat edilmelidir.

3. Alkalizasyon reaktifi ve elektrotlar +5 °C (41 °F) ve üzeri sıcaklıkta saklanmalıdır.

4. İzin verilen saklama sıcaklıklarına uyulmalıdır .

4 Kurulum

⚠ DİKKAT

Analizörün hatalı şekilde montajı veya sökülmesi durumunda ezilme veya sıkışma tehlikesi

- ▶ Analizörün montajı veya sökülmesi için iki kişi gereklidir.
- ▶ Mekanik risklere karşı uygun koruyucu eldiven kullanın.
- ▶ Montaj için gereken minimum boşluklara uyulmalıdır.
- ▶ Montaj sırasında cihazla birlikte verilen boşluk parçaları kullanılmalıdır.

4.1 Kurulum gereksinimleri

4.1.1 Kurulum seçenekleri

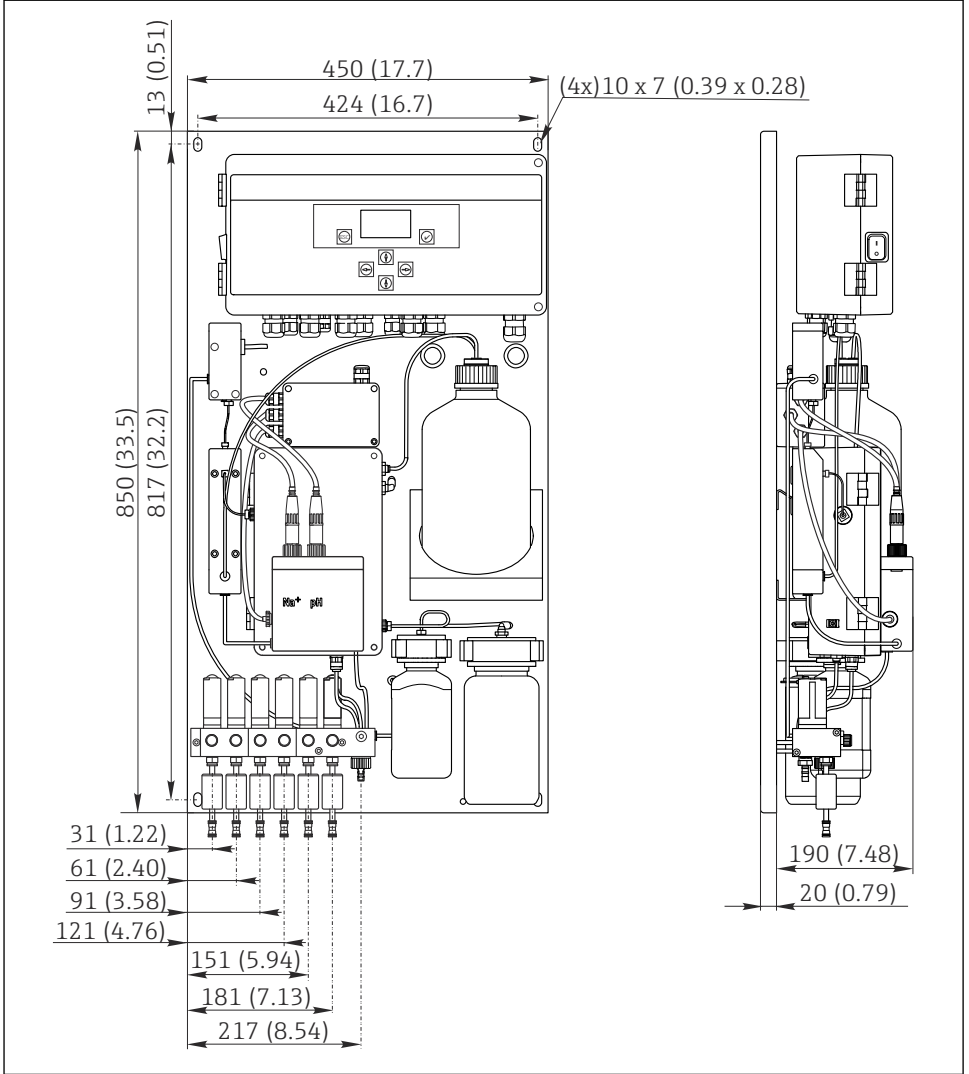
Dikey yüzeye montaj:

- Duvar
- Montaj plakası

4.1.2 Boyutlar

Cihazı duvara sabitlemek için gereken montaj malzemeleri (vidalar, dübelller) cihazla birlikte verilmez.

- ▶ Montaj malzemelerini tesisten sağlayın.



A0047739

1 CA76NA analizör. Ölçü birimi mm (in)

4.1.3 Kurulum sahası

Lütfen aşağıdakilere dikkat edin:

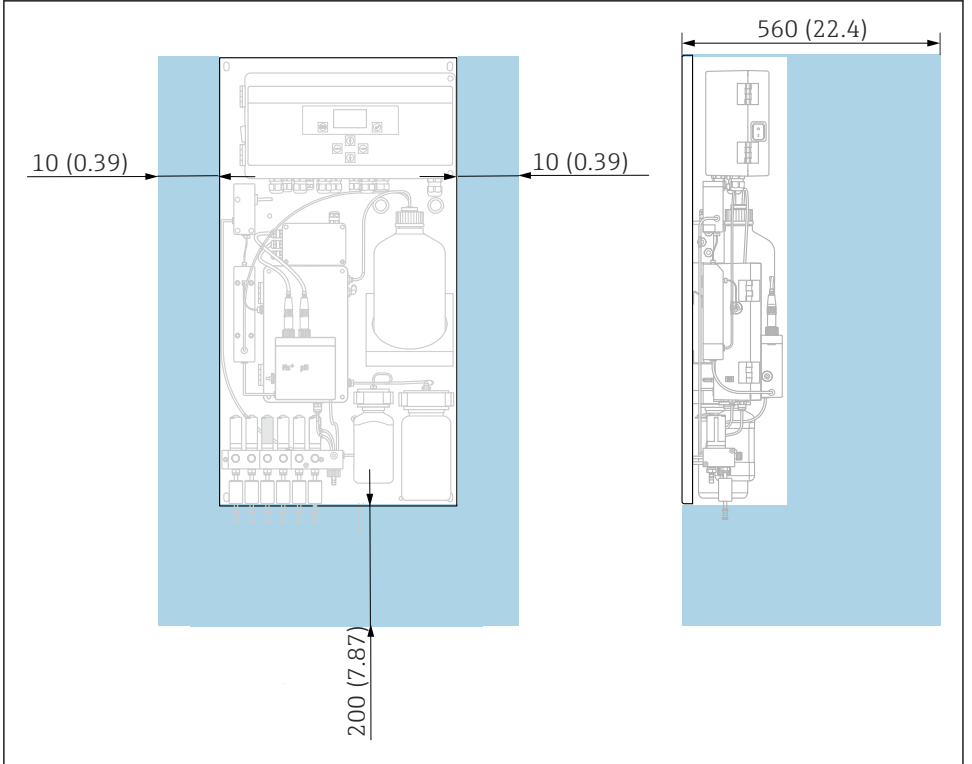
1. Cihazı mekanik titreşimlere karşı koruyun.
2. Cihazı kimyasal maddelere karşı koruyun.

3. Cihazı çok tozlu ortamlara maruz bırakmayın.
4. Cihazın kurulumu kuru bir ortamda yapılmalıdır.
5. Duvarın yeterli yük taşıma kapasitesine sahip olduğundan ve tamamen dik olduğundan emin olun.
6. Cihazın yatay olarak hizalandığından ve dikey bir yüzeye monte edildiğinden emin olun (montaj plakası veya duvar).
7. Cihazı ilave ısı kaynaklarına karşı koruyun (örneğin, ısıtıcılar veya doğrudan güneş ışığı).

Aşağıdaki minimum boşluk gereksinimlerine uyulmalıdır:

- Analizörün yanlarında en az 10 mm (0,39 inç)
- Analizörün önünde en az 550 mm (21,7 inç)
- Kablolar ve su boruları alttan bağlandığı için analizörün altında en az 200 mm (7,87 inç)

4.2 Analizörün dikey yüzeye montajı



A0049178

2 CA76NA Analizör, boyut gereksinimleri mm (inç) cinsindedir

- Montaj sırasında gerekli mesafelere dikkat edilmelidir.

4.3 Kurulum sonrası kontrolü

Montaj sonrasında sabitlenmiş olduklarından emin olmak için tüm bağlantıları kontrol edin.

5 Elektrik bağlantısı

⚠ UYARI

Cihazda elektrik vardır!

Hatalı bağlantı yaralanmaya veya ölüme neden olabilir!

- ▶ Elektrik bağlantısı sadece bir elektrik teknisyeni tarafından yapılmalıdır.
- ▶ Elektrik teknisyeni bu Çalıştırma Talimatlarını okumuş ve anlamış olmalı ve belirtilen talimatlara uymalıdır.
- ▶ Bağlantı işlemine başlamadan **önce** kablolarda elektrik olmadığından emin olun.

5.1 Bağlantı gereksinimleri

1. Giriş ve kontrol kablolarını düşük voltaj kablolarından ayrı olarak döşeyin.
2. Analog sinyaller için kontrol kablolarını bağlarken kılıflı kablo kullanın.
3. Kurulum yerinde, tesisin ve kullanılan kablonun kılıflama konseptine uygun şekilde bir ucu veya uçların her ikisini birden kılıfa bağlayın.
4. Röle gibi endüktif yükleri flyback diyot veya RC modülüyle ortadan kaldırın.
5. Akım çıkışı bağlarken kutuplara ve maksimum yüke (500 Ω) dikkat edin.
6. Şamandıra tipi röle çıkışları kullanılıyorsa kurulum yerinde bu röleler için uygun yedek sigortalar sağlanmalıdır.
7. Maksimum temas yükü değerlerine uyulmalıdır .

DUYURU

Cihaz sadece sabit olarak kurulabilir.

- ▶ Kurulum yerinde, güç beslemesinin yakınlarında IEC 60947-1 ve IEC 60947-3 standartlarına göre tüm uçları ayıran bir devre kesici bulundurun.
- ▶ Devre kesici cihaz, koruma iletkeni bağlantısını kesemeyebilir.

5.2 Analizörün bağlanması

⚠ UYARI

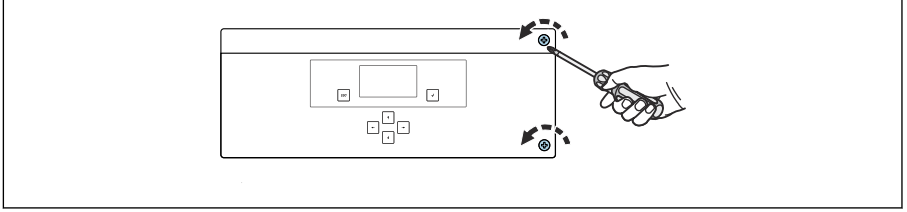
Koruyucu topraklama için verilen talimatlara uyulmaması yaralanmaya veya ölüme neden olabilir

- ▶ Analizörün kurulumunu yaparken koruyucu topraklama talimatlarına uyulmalıdır.
- ▶ Bu cihaz Sınıf 1 özelliğinde bir ekipmandır: şebeke bağlantısı için ayrı koruyucu topraklama kullanın.
- ▶ Koruyucu topraklamanın bağlantısının kesilmesine izin verilmez

5.2.1 Elektronik ünite muhafazasının açılması

Elektronik ünite muhafazasının açılması

1.



A0039421

☒ 3 Elektronik ünite muhafazası, kapaktaki sabitleme vidaları

Kapaktaki sabitleme vidalarını PH2 yıldız başlı tornavida kullanarak gevşetin.

2. Elektronik ünitesinin kapağını sola doğru açın.

5.2.2 Analog çıkışları, dijital çıkışları ve güç beslemesini bağlama

Sinyal çıkışlarının bağlanması

Belirli bir kanalda ölçülen değer, analog veya dijital çıkış kartında bir akım sinyali olarak sunulur. Analizör, cihaz versiyonuna bağlı olarak maksimum 6 adet akım çıkışı sunar.

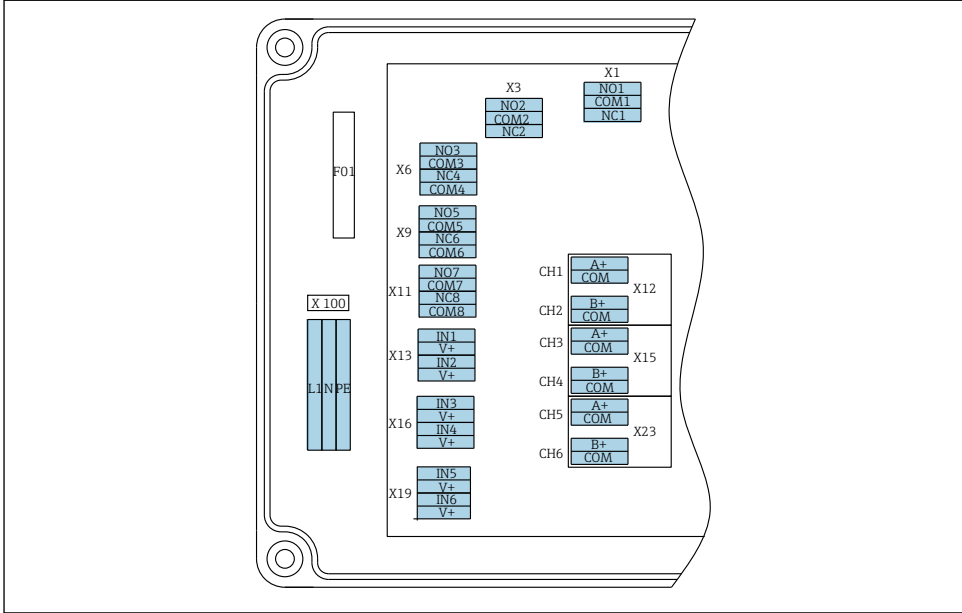
1. Kabloları elektronik ünitesinin altındaki kablo girişleri içinden geçirerek yönlendirin. Kablo girişlerinin pozisyonu ve boyutları .
2. Kabloları kablo rakorları içerisinden elektronik ünitesine yönlendirin.
3. Çıkışları terminal kablo bağlantı şemasında gösterildiği şekilde bağlayın .

Güç beslemesini bağlanması

i Analizörde 215 ile 240 V AC voltaj seviyesi için T 1,25 A sigorta bulunur. Analizör 100 ile 130 V AC arasında çalıştırılacaksa bu sigortayı birlikte verilen T 2,5 A sigorta ile değiştirin. Sigorta, elektronik ünitesinin kapağındadır.

1. Kabloları elektronik ünitesinin arkasındaki kablo girişleri içinden geçirerek yönlendirin. Kablo girişlerinin pozisyonu ve boyutları .
2. Terminal kablo bağlantı şemasına göre 3 damarlı bir kablo ile elektronik ünitesindeki X100 (L1/N/PE) terminal şeridinde bağlayın .

PROFIBUS olmadan terminal şeması



A0033459

L1	N	PE	NO1	COM1	NC1	NO2	COM2	NC2	A	COM	B	COM	A	COM	B	COM	A	COM	B	COM
									+		+		+		+		+		+	
X100			X1			X3			X12A		X12B		X15A		X15B		X23A		X23B	
Güç beslemesi 100 ile 240 V AC arası, 50/60 Hz			Röle 1 Alarm			Röle 2 Uyarı			4 ila 20 mA Kanal 1		4 ila 20 mA Kanal 2		4 ila 20 mA Kanal 3		4 ila 20 mA Kanal 4		4 ila 20 mA Kanal 5		4 ila 20 mA Kanal 6	

Ana elektrik şebekesi voltajı

100 ile 240 V AC arası çoklu aralığa sahip güç ünitesi

i Analizörde 215 ile 240 V AC voltaj seviyesi için T 1,25 A sigorta bulunur. Analizör 100 ile 130 V AC arasında çalıştırılacaksa bu sigortayı birlikte verilen T 2,5 A sigorta ile değiştirin. Sigorta, elektronik ünitesinin kapağındadır.

Analog çıkışlar

- X12: akım çıkışı, 1 + 2 kanalları
- X15: akım çıkışı, 3 + 4 kanalları
- X23: akım çıkışı, 5 + 6 kanalları

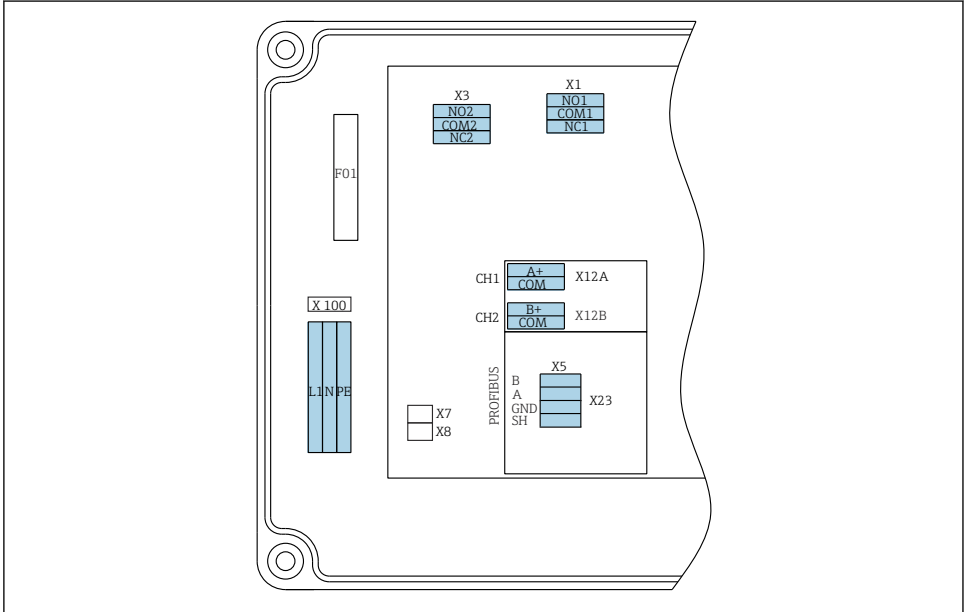
Kontrol girişleri (harici kontak)

- X13: akım girişi, 1 + 2 kanalları
- X16: akım girişi, 3 + 4 kanalları
- X19: akım girişi, 5 + 6 kanalları

Dijital çıkışlar

- X1: röle 1, alarm
 - Hatada kontak açık: COM-NO
 - Hatada kontak kapalı: COM-NC
- X3: röle 2, uyarı
 - Hatada kontak açık: COM-NC
 - Hatada kontak kapalı: COM-NO
- X6: durum, 1 + 2 kanalları
- X9: durum, 3 + 4 kanalları
- X11: durum, 5 + 6 kanalları

PROFIBUS ile terminal şeması



A0041292

L1	N	PE	NO1	CO M1	NC1	NO2	CO M2	NC2	A+	CO M	B+	CO M	B	A	GND	SH
X100 Güç beslemesi 100 ile 240 V AC arası, 50/60 Hz			X1 Röle 1 Alarm			X3 Röle 2 Uyarı			X12A 4-20 mA Kanal 1		X12B 4-20 mA Kanal 2		PROFIBUS kablosu (dahili)			

Şebeke voltajı

100 ile 240 V AC arası çoklu aralığa sahip güç ünitesi

Analog çıkışlar

X12: akım çıkışı, kanal 1 + 2

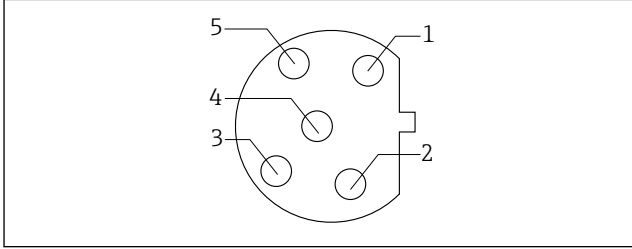
Dijital çıkışlar

- X1: röle 1, alarmlar
 - Hatada kontak açık: COM-NO
 - Hatada kontak kapalı: COM-NC
- X3: röle 2, uyarılar
 - Hatada kontak açık: COM-NC
 - Hatada kontak kapalı: COM-NO

CA76NA veri yolu segmentindeki son cihaz ise, PROFIBUS arayüz kartı üzerindeki X7 ve X8 üzerine iki bağlantı teli yerleştirilerek sonlandırma dirençleri devreye alınmalıdır. Analizör veri yolu segmentindeki son cihaz değilse PROFIBUS arayüz kartında X7 ve X8 üzerinde bulunan bağlantı telleri çıkartılmalıdır.

M12 yuva

PROFIBUS harici bir M12 yuvaya bağlanır.



1	bağlı değil
2	A (yeşil)
3	bağlı değil
4	B (kırmızı)
5	bağlı değil
Muhafaza	Koruma

A0041351

4 İğne ataması 5 iğneli, b-kodlu

5.3 Koruma derecesinin temin edilmesi

Gerektiğinde, kullanım amacı doğrultusunda teslim edilen cihaz üzerinde sadece bu talimatlarda açıklanan mekanik ve elektrik bağlantıları yapılabilir.

- Çalışma sırasında çok dikkatli olun.

Bu ürün için onaylanan bağımsız koruma tipleri (sızdırmazlık (IP), elektrik güvenliği, EMC parazit bağışıklığı) aşağıda örneklenen durumlarda garanti edilemez:

- Kapaklar açık kalması.
- Verilenler dışında farklı güç üniteleri kullanılması.
- Kablo rakorlarının yeterince sıkılmaması (onaylanan IP koruma düzeyi için 2 Nm ile sıkılmalıdır).
- Kabloların/kablo uçlarının gevşek veya yetersiz sıkılmış olması.
- Cihazda iletken kablo parçaları, teller unutulursa.

5.4 Bağlantı sonrası kontrolü



Bağlantı hataları

İnsan ve ölçüm noktası güvenliği riske girer! Üretici, bu kılavuzda yer alan talimatlara uyulmadığı takdirde oluşabilecek hatalardan sorumlu değildir.

- ▶ **Evet** cevabını aşağıdaki soruların **hepsine** verebiliyorsanız cihazı çalıştırın.

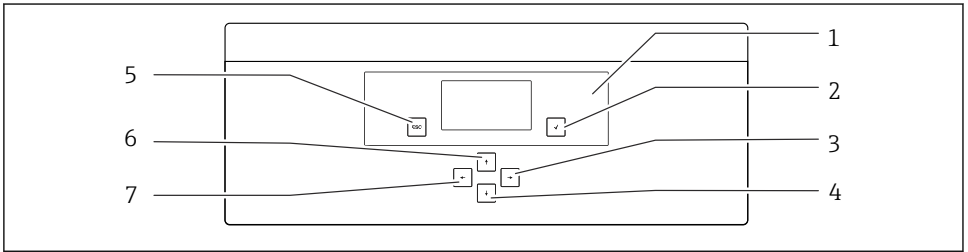
Cihaz durumu ve teknik özellikleri

- ▶ Dış taraftaki cihazda ve tüm kablolarda herhangi bir hasar var mı?

Elektrik bağlantısı

- ▶ Monte edilen kablolar hafif mi gerilmiş?
- ▶ Kablolar, döngü ve bükülme yapmadan döşenmiş mi?
- ▶ Sinyal kabloları kablo bağlantı şemasına uygun şekilde bağlanmış mı?
- ▶ Bütün takılabilir terminaller sağlam bir şekilde takılı mı?
- ▶ Bütün bağlantı telleri, kablo terminalleri içinde sağlam bir şekilde duruyor mu?

6 Çalışma seçenekleri



A003387

5 Elektronik ünitesinin çalıştırma elemanları

- | | |
|---------|-------|
| 1 Ekran | 5 Tuş |
| 2 Tuş | 6 Tuş |
| 3 Tuş | 7 Tuş |
| 4 Tuş | |

Her ana menü altında alt menüler bulunur. Kontrol panelindeki 6 tuşu kullanarak menüler arasında gezinebilirsiniz.


Kontrol panelindeki tuşların fonksiyonları:

Tuş 

Ölçülen değer gösterimi	Ana menü
Ana menü	Alt menü
Alt menü	Giriş menüsü
Giriş menüsü	Giriş modu
Giriş modu	Giriş menüsü, giriş değeri kabul edildi

Tuş 

Giriş modu	Giriş menüsü, giriş değeri kabul edilmedi
Giriş menüsü	Alt menü
Alt menü	Ana menü
Ana menü	Ölçülen değer gösterimi

 tuşuna 4 saniye süreyle basın Ölçülen değer gösterimi

,  tuşları


Ölçülen değer gösterimi	Ölçülen değer gösterimi (kanal): duruma ve ölçülen değerlere detaylı genel bakış / akım çıkışlarına genel bakış
Menüler	Menü ögesini seçin
Giriş menüsü	Giriş alanını seçin
Giriş modu	Karakter/liste seçimi

,  tuşları

Ölçülen değer gösterimi	Kanal değiştirin
Menüler	Atanmış fonksiyon yok
Giriş menüsü	Alan seçimi (çok sütun varsa)
Giriş modu	Konum seçimi

7 Devreye alma

7.1 Ön hazırlıklar

 Gerekli kalibrasyonlar nedeniyle, cihazın devreye alınması için yaklaşık 8 saat süre ayırın.

Devreye alma öncesinde aşağıdaki koşullar karşılanmış olmalıdır:

- Analizör açıklanan şekilde monte edildi .
- Sıvı taşıyan borular açıklanan şekilde monte edildi .
- Elektrotlar açıklanan şekilde yerleştirildi .

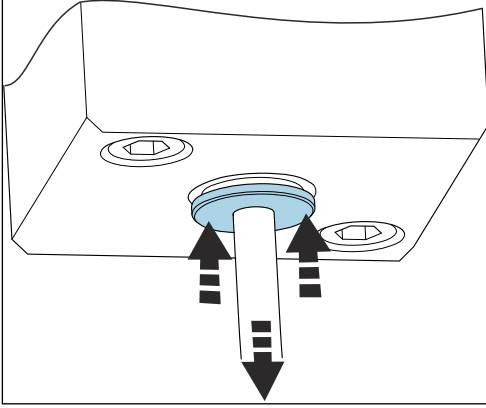
- Reaktif şişeleri açıklanan şekilde bağlandı .
- Elektrik bağlantısı açıklanan şekilde yapıldı .
- Güç beslemesi ve madde beslemesi mevcut.

İçe itmeli kaplinler

Hortumlu tüm hidrolik bağlantılar, "içe itmeli kaplin" tasarımına sahiptir. Hortumların kesimi temiz ve düz olmalı ve yüzeyinde herhangi bir hasar olmamalıdır.

1. Hortumu olabildiğince içeri yerleştirin.

2.



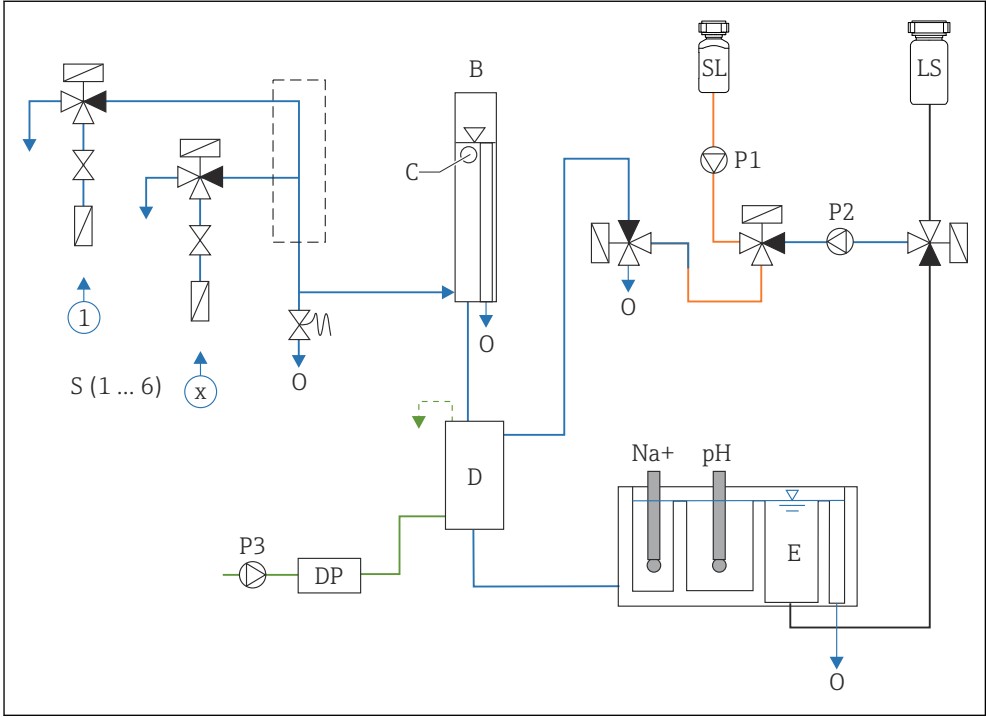
Hortumlar sadece basınçsız durumdayken çıkarılabilir:

Hortum halkasını içe doğru iterek yerine yerleştirin, ardından hortumu çıkarın.

Hortumun sıklıkla çıkarılması halinde, tutma klipslerinin etrafındaki alanda hortum üzerinde girintiler oluşur. Hortumun ilk 5 mm'lik kısmının düzgün olması önemlidir.

7.1.1 Sıvı taşıyan boruların bağlanması

Akış şeması



A0047930

6 Ölçüm ünitesi ve besleme tankı içeren sıvı kontrol ünitesi

S Numune girişi, 1 ile 6 arası

O Çıkış

B Sabit ana basınç için taşma tankı

SL Standart solüsyonu

C Taşma seviyesi monitörü

LS Laboratuvar numunesi

D Alkalizasyon tankı

P1 Dozaj pompası

DP Diizopropilamin (DIPA)

P2 Devre pompası

E Besleme tankı

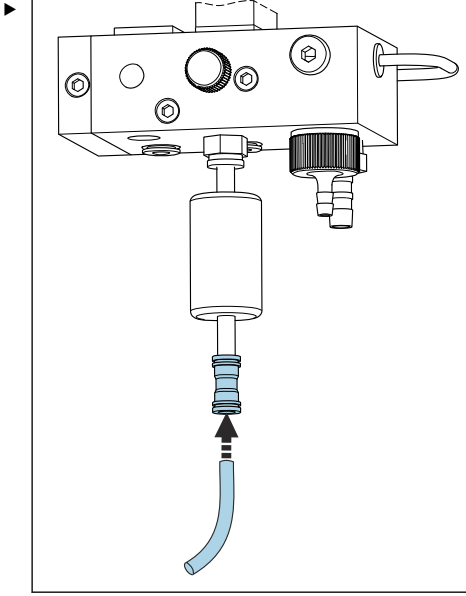
P3 Alkalizasyon pompası

Madde besleme noktalarının bağlanması

Analizörde, cihaz versiyonuna bağlı olarak maksimum 6 adet madde besleme noktası bulunur.

Hortum özellikleri (teslimat kapsamına dahil değildir):

- Dış çapı 6 mm (0,24 inç) olan dış toleranslı, esnek PE veya PTFE hortum
- En az 200 mm (7,87 inç) uzunluğunda



Hızlı açılan kaplin ile numune hortumunu bağlayın.

- ↳ Uygulanan basınç, takılı taşma valfi tarafından yaklaşık 1 bar (14,5 psi) ile sınırlandırılır.

Madde çıkış noktalarının bağlanması

Cihazda 3 adet numune çıkış noktası bulunur:

- Numune koşullandırma ünitesinin kanal çıkış noktaları, 6 x 4 mm boyutlu maksimum 6 hortum
- Taşma valfi çıkışı, hortum boyutu 8 x 6 mm
- Genel çıkış, hortum boyutu 11 x 8 mm

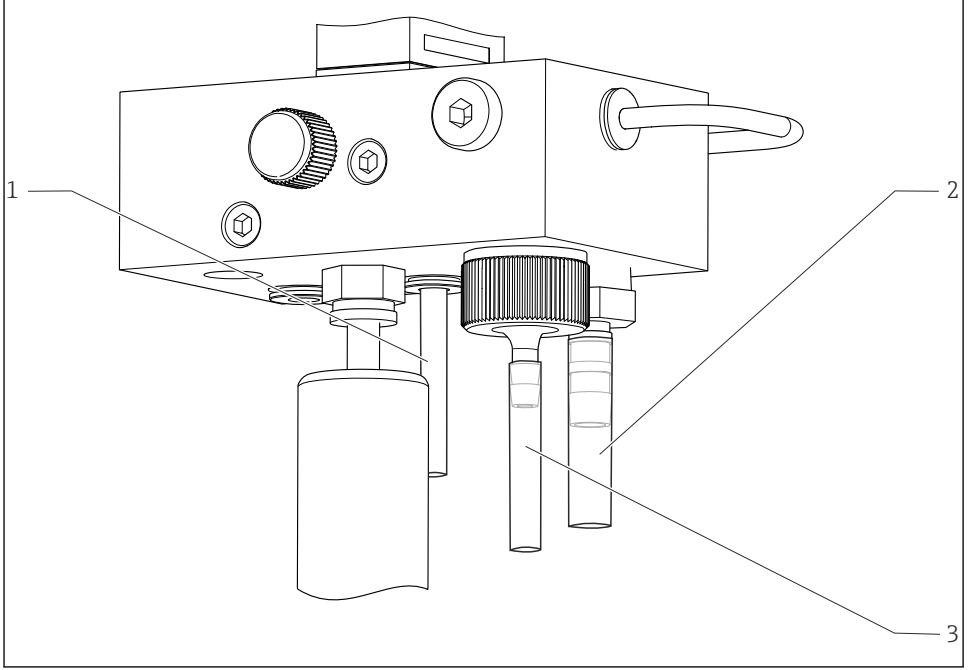
Numune koşullandırma ünitesinden ve taşma tankından çıkan maddeler enerji santrali devresine yeniden iletebilir. Alkalizasyon reaktifi kullanıldığı için genel çıkıştaki su bu reaktif maddelerle kirlenmiş durumdadır. Atık suların kanalizasyona boşaltılması veya atık suların imhası konusunda ürün sahibinin/operatörün atık su yönetim konseptine göre uygulama yapılır.



Maddelerin serbestçe akması gerekir; hortumları yukarı yönde döşemeyin ve bükmeyin.

Su birikintisi oluşumunu önlemek için çıkış hortumlarının uzunluğu maksimum 1 m (3,28 ft) olmalıdır.

- ▶ Suyun kolayca akıp gidebilmesi için hortumları aşağı yönde sabit bir eğimle yerleştirin.



A0049111

- 1 Kanal çıkışı
- 2 Genel çıkış
- 3 Taşma valfi

7.1.2 Elektrotların yerleştirilmesi

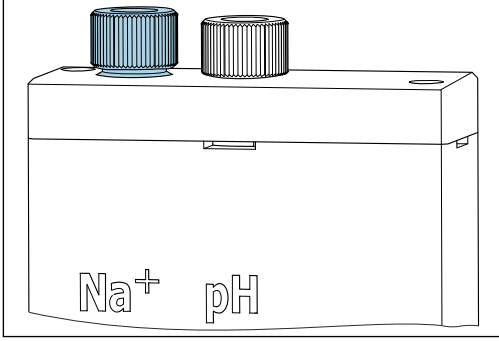
Elektrotların hazırlanması

1. Analizör kapatılmalı veya çalışma modu **OFF** durumunda olmalıdır. Elektrotların kurulumdan sonra kurumaması için ölçüm ünitesini deiyonize suyla yarıya kadar doldurun.
2. Elektrotları paketten çıkartın. Sodyum elektrodunun shaftı üzerinde "Na" yazılıdır. pH elektrodu üzerinde herhangi bir işaret yoktur.
3. Tuzlu su solüsyonu bulunan alt yalıtım kapağını çıkartın. Elektrot üzerinde tuzlu su kristalleri varsa bu kristalleri deiyonize suyla dikkatli bir şekilde temizleyin.

Elektrotlar artık kurulum için hazırdır.

Elektrotların yerleřtirilmesi

1.



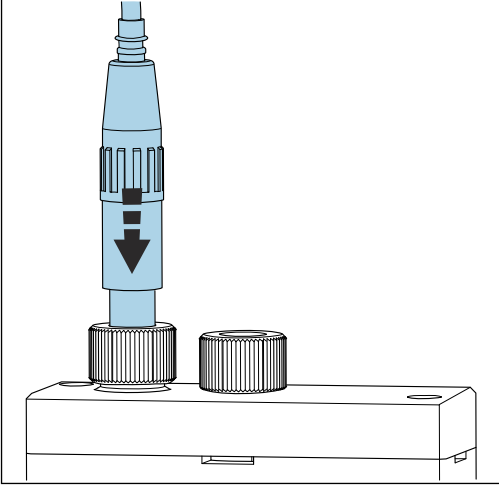
Ölçüm ünitesindeki vida bağlantısını gevşetin.

2. Üzerinde "Na+" yazan kabloyu sodyum elektroduna takın.
3. Üzerinde "pH" yazan kabloyu pH elektroduna takın.
4. Soket sağa doğru vidalanır. Soketi elle sıkıştırın.

5. DUYURU

Kurulum ve sökme işlemi sırasında elektrotlara zarar verme riski

- ▶ Elektrotları akış hücresinin bölümlerine takarken ve çıkartırken dikkatli hareket edin.
- ▶ Elektrotlardaki cam ampullere el sürmeyin.
- ▶ Bu elektrotlar çok kırılımandır. Elektrotlarla çalışırken çok dikkatli olun.
- ▶ Cam ampullerde hava kabarcıkları olmasından sakının. Hava kabarcığı varsa elektrodu dikey bir konumda tutun ve kabarcıkları gidermek için hafifçe sallayın.
- ▶ Elektrotlardaki cam ampullerin kurumasına fırsat vermeyin. Elektrotları çıkardıktan sonra koruyucu kapaklarını takın.
- ▶ Kablo bağlantılarını ve soketleri korozyon ve nemden koruyun.



Elektrodu sol hazne (sodyum) veya sağ haznenin (pH) olabildiğince içine dikkatli bir şekilde yerleştirin.

6. Vida bağlantısını elle sıkıştırın.

7.1.3 Reaktif şişelerinin bağlanması

⚠ UYARI

Kimyasal maddelerin gözlere ve deriye temas etmesi ve buharın solunması

Deride, gözlerde ve solunum organlarında hasar

- ▶ Kimyasal maddelerle çalışırken koruyucu gözlük, eldiven ve laboratuvar ceketi kullanın.
- ▶ Kimyasal maddelerin deriye temasından kaçının.
- ▶ Buharları solumayın.
- ▶ Ortamı iyice havalandırın.
- ▶ Kullanılan kimyasallara ait güvenlik veri sayfalarındaki diğer talimatlara da uyulmalıdır.

⚠ DİKKAT**Yangın tehlikesi**

- ▶ Yakınlarda ör. sıcak yüzeyler gibi ateşleme kaynakları olmadığından emin olun
- ▶ Sigara içmeyin

DUYURU**Sızan kimyasal maddeler cihazda kirliliğe neden olabilir**

Hatalı ölçümler

- ▶ Hortumları değiştirirken hortum uçlarının kimyasal madde ile kirlenmemesine dikkat edin.
- ▶ Hortum uçlarının tamamen kurumasını bekleyin.
- ▶ Standart solüsyonunu değiştirirken hortumlara dokunmayın.
- ▶ Ortamı iyice havalandırın.

Alkalizasyon reaktifi şişesinin bağlanması**GL45 vida ağızlı alkalizasyon reaktifi şişeleri**

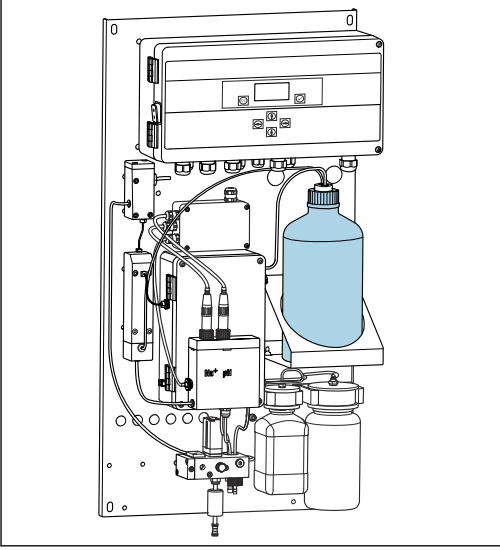
Analizöre bağlantı için adaptör gerekmez, dişli adaptör somunu ve conta içeren şişe bağlantısı kullanıma hazırdır

S40 vida ağızlı alkalizasyon reaktifi şişeleri

Analizöre bağlantı için farklı bir rakor verilir, analizör için aksesuar olarak yeniden sipariş edilebilir

- ▶ Alkalizasyon reaktifi için cam gibi sert malzemeden üretilmiş şişeler kullanın.

Analizör içinde 2,5 litrelik (0,66 ABD galon) şişe için yer mevcuttur. Boş bir şişe koruyucu önlem olarak verilir.



7 Alkalizasyon reaktifi için şişe

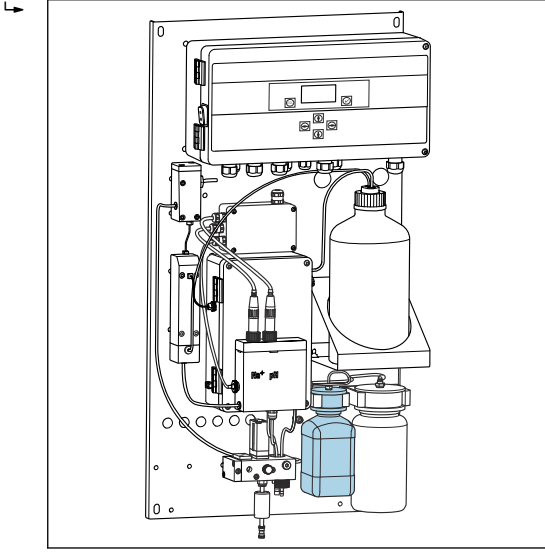
1. Boş şişeyi gevşetin ve tutucudan çıkarın.
2. Yeni şişeyi tutucuya yerleştirin.
3. Şişenin kapağını açın.
4. S40 dişli bir şişe kullanıldığında: rakoru değiştirin; yalıtım dahil olmak üzere şişe bağlantısı aynı kalır.
5. Rakor somunlu şişe bağlantısını yeni şişeye vidalayın.

Standart solüsyonu şişesinin bağlanması

Standart solüsyonu teslim edildiğinde kullanıma hazırdır.

1. Şişeyi açın.

2. Şişeyi ilgili başlığa vidalayın. Bu işlemi yaparken hortumlara dokunmamaya dikkat edin.

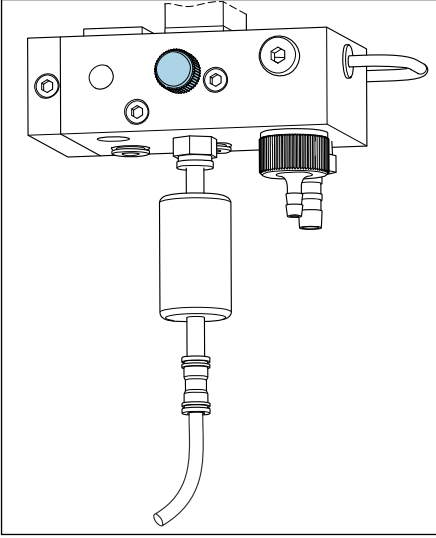


8 Sodyum standart solüsyonu için bağlı şişe, başlık dahil

7.1.4 Numune akışını ayarlama

Kontrol valfi, numune hacmini numune taşma çıkışından düzenli olarak akacak şekilde ayarlamak üzere kullanılır.

1.



9 Kontrol valfi

Kontrol valfinde numune akışını 5 ile 10 l/s (1,32 ila 2,64 gal/sa) arasında ayarlayın.

2. Numunenin taşma çıkışından düzenli olarak akmasına kadar bekleyin.
3. İşlemi mevcut tüm kanallar için tekrarlayın.

7.2 Kurulum sonrası ve fonksiyon kontrolü

⚠ UYARI

Hatalı bağlantı, hatalı besleme voltajı

Personel açısından güvenlik riski ve cihazın yanlış çalışma tehlikesi

- ▶ Bütün bağlantıların kablo bağlantı şemasına uygun olarak doğru bir şekilde yapıldığından emin olun.
- ▶ Besleme voltajının isim plakasında belirtilen voltajla aynı olduğundan emin olun.
- ▶ Devreye almadan önce ilgili voltaj aralığına ait doğru sigortanın takılı olduğunu kontrol edin.



Analizörde 215 ile 240 V AC voltaj seviyesi için T 1,25 A sigorta bulunur. Analizör 100 ile 130 V AC arasında çalıştırılacaksa bu sigortayı birlikte verilen T 2,5 A sigorta ile değiştirin. Sigorta, elektronik ünitesinin kapağındadır.

7.3 Ölçüm enstrümanının açılması

- ▶ Şebeke şalterinden analizörü açın.

7.4 Ölçüm enstrümanının konfigürasyonu

Analizör açıldıktan sonra aşağıdaki adımlar uygulanmalıdır:

1. 4 saatlik alıştırma süresi için bekleyin.
2. Elektrotların kalibrasyonu
3. Temel parametreleri yapılandırın
4. Elektrotların kalibrasyonunu tekrarlayın (en az 12 saat sonra)

7.4.1 Elektrotları kalibre etme

1. pH elektrodunu kalibre edin .
2. Sodyum elektrodunu kalibre edin .

Devreye alma işlemi sonrasında ilk kez kalibrasyon yaparken seyrek olarak bir kalibrasyon hatası oluşabilir. Bunun nedeni nakliye, montaj ve devreye alma sırasında girmiş olabilecek kirlenici maddelerdir.

3. Analizör en az 12 saat çalıştırıldıktan sonra elektrotların kalibrasyonunu tekrarlayın. Bu işlem nakliye ve kurulum sonrasında tüm sistemin temizlenmesi için gereklidir.

7.4.2 Temel parametreleri yapılandırma

1. Elektrotları kalibre ettikten sonra otomatik moda geçin:
2. **Maintenance** menüsü içindeki **Operating Mode** alt menüsünü seçin ve ile onaylayın.
3. Fabrika şifresini (1111) veya atanmışsa yeni şifreyi girin ve ile onaylayın.
4. tuşunu kullanarak **Mode** fonksiyonunu seçin ve ile onaylayın.
5. **AUTOMATIC** opsiyonunu seçin ve ile onaylayın.
6. **Parameters** menüsüne gidin.
7. Fabrika şifresini (2222) veya atanmışsa yeni şifreyi girin.
8. **Parameters** menüsünde gerekli temel parametreleri tanımlayın.



71729197

www.addresses.endress.com
