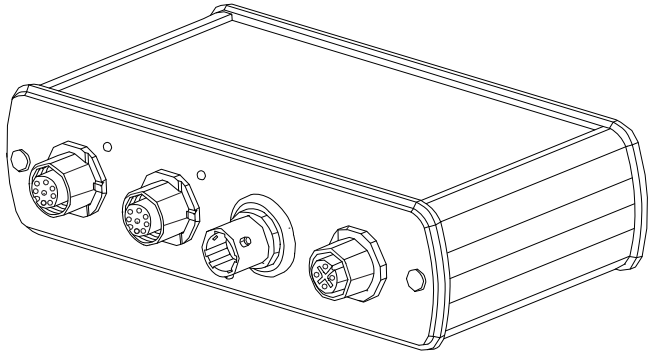


# 사용 설명서

## CYM17

Memosens 아날로그 컨버터





# 목차


<b>1</b>	<b>문서 정보</b> .....	<b>4</b>
1.1	경고 .....	4
1.2	사용된 기호 .....	4
<b>2</b>	<b>기본 안전 지침</b> .....	<b>5</b>
2.1	작업자 요건 .....	5
2.2	지정 용도 .....	5
2.3	작업장 안전 .....	5
2.4	작동 안전 .....	5
2.5	제품 안전 .....	6
<b>3</b>	<b>제품 설명</b> .....	<b>6</b>
3.1	제품 디자인 .....	6
<b>4</b>	<b>입고 승인 및 제품 식별</b> .....	<b>7</b>
4.1	입고 승인 .....	7
4.2	제품 식별 .....	8
4.3	구성품 .....	8
4.4	인증 및 승인 .....	9
<b>5</b>	<b>설치</b> .....	<b>9</b>
5.1	설치 조건 .....	9
<b>6</b>	<b>전기 연결</b> .....	<b>10</b>
6.1	기기 연결 .....	10
<b>7</b>	<b>진단 및 문제 해결</b> .....	<b>11</b>
7.1	LED(발광 다이오드)를 통한 진단 정보 표시 .....	11
7.2	오류 신호 .....	11
<b>8</b>	<b>수리</b> .....	<b>11</b>
8.1	반품 .....	11
8.2	폐기 .....	11
<b>9</b>	<b>기술 정보</b> .....	<b>12</b>
9.1	입력 .....	12
9.2	출력 .....	12
9.3	전원 공급 장치 .....	12
9.4	성능 특성 .....	13
9.5	환경 .....	13
9.6	기계적 구조 .....	13

# 1 문서 정보

## 1.1 경고

정보 구조	의미
<p><b>⚠ 위험</b></p> <p>원인(/결과) 필요 시 준수하지 않을 경우의 결과 (해당 시) ▶ 수정 조치</p>	<p>위험 상황을 알리는 기호입니다. 이 위험 상황을 방지하지 못하면 심각한 인명 피해가 발생합니다.</p>
<p><b>⚠ 경고</b></p> <p>원인(/결과) 필요 시 준수하지 않을 경우의 결과 (해당 시) ▶ 수정 조치</p>	<p>위험 상황을 알리는 기호입니다. 이 위험 상황을 방지하지 못하면 심각한 인명 피해가 발생할 수 있습니다.</p>
<p><b>⚠ 주의</b></p> <p>원인(/결과) 필요 시 준수하지 않을 경우의 결과 (해당 시) ▶ 수정 조치</p>	<p>위험 상황을 알리는 기호입니다. 이 상황을 방지하지 못하면 경미한 부상이나 증상을 당할 수 있습니다.</p>
<p><b>주의</b></p> <p>원인/상황 필요 시 준수하지 않을 경우의 결과 (해당 시) ▶ 조치/참고</p>	<p>재산 피해가 발생할 수 있는 상황을 알리는 기호입니다.</p>


## 1.2 사용된 기호

기호	의미
	추가 정보, 팁
	허용 또는 권장됨
	허용 또는 권장되지 않음
	기기 설명서 참조
	페이지 참조
	그래픽 참조
	한 단계의 결과

## 2 기본 안전 지침

### 2.1 작업자 요건

- 설치, 시운전, 작동 및 유지보수는 해당 작업을 수행하도록 교육받은 기술 인력만 수행할 수 있습니다.
- 기술 인력은 플랜트 오퍼레이터로부터 지정된 작업을 수행하기 위한 허가를 받아야 합니다.
- 기술 인력은 이 사용 설명서의 내용을 읽고 숙지해야 하며, 사용 설명서에 명시된 지침을 준수해야 합니다.
- 고장은 허가 받은 숙련 인력만 수리할 수 있습니다.


 사용 설명서에서 다루지 않는 수리는 제조사 현장이나 서비스 부서에서 직접 수행되어야 합니다.

### 2.2 지정 용도

CYM17은 주요 측정값과 온도를 아날로그 측정값으로 제공합니다. Memosens pH 센서와 Memosens 광학 산소 센서를 기기에 연결할 수 있습니다. 센서를 기기에 개별적으로 연결하거나 모두 함께 연결할 수 있습니다.

이 기기는 다음 어플리케이션에서 사용하도록 설계되었습니다.

- 실험실
- 비방폭 지역의 프로세스 지향 작업대 어플리케이션

 이 기기는 제어 시스템과의 통신을 지원하지 않기 때문에 프로세스 트랜스미터를 대체하는 데 사용할 수 없습니다.

이 기기는 방폭 지역에서 사용하도록 승인되지 않은 Memosens 센서만 지원합니다. 권장 어플리케이션은 교정 및 기능 테스트를 위한 실험실 어플리케이션입니다.

지정된 용도 이외의 목적으로 기기를 사용하면 인력과 전체 측정 시스템의 안전을 위협할 수 있으므로 허용되지 않습니다.

지정되지 않은 용도로 사용하여 발생하는 손상에 대해서는 제조사가 책임을 지지 않습니다.

### 2.3 작업장 안전

사용자는 다음과 같은 안전 조건을 준수할 책임이 있습니다.

- 설치 가이드라인
- 지역 표준 및 규정

### 2.4 작동 안전

전체 측정 개소의 시운전 전 유의사항:

1. 모든 연결이 올바른지 확인하십시오.
2. 전기 케이블과 호스 연결이 손상되지 않았는지 확인하십시오.
3. 손상된 제품을 작동하지 말고 우발적인 작동으로부터 제품을 보호하십시오.
4. 손상된 제품에 고장 라벨을 붙이십시오.

### 작동 중 유의사항:

- ▶ 오류를 수정할 수 없을 경우  
제품 사용을 중단하고 우발적인 작동으로부터 제품을 보호하십시오.

## 2.5 제품 안전

### 2.5.1 최신 안전 요건

이 제품은 최신 안전 요건을 준수하도록 설계되었고 테스트를 받았으며 작동하기에 안전한 상태로 출고되었습니다. 또한 관련 규정과 유럽 표준을 준수합니다.

### 2.5.2 방폭 지역의 전기 장비

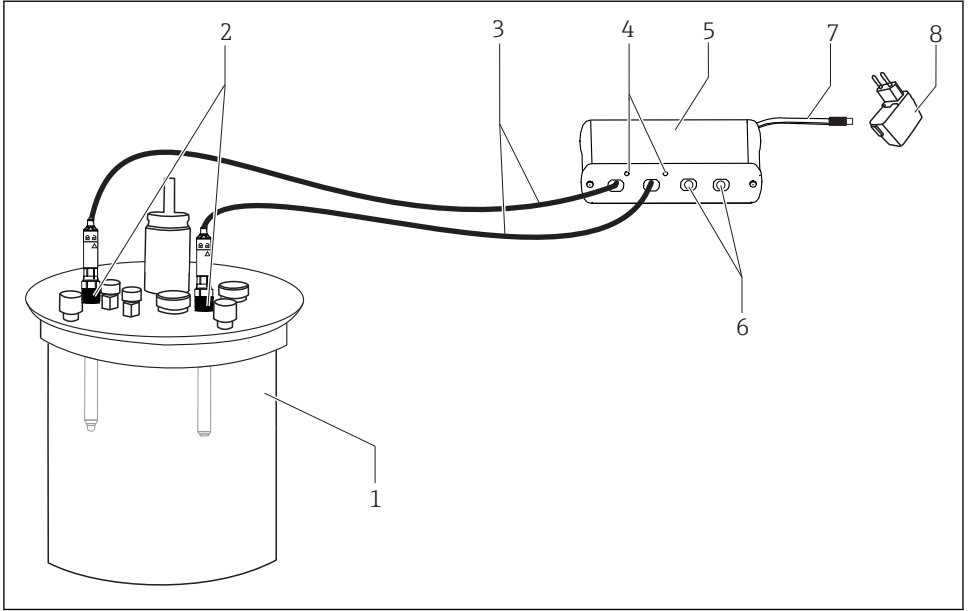
방폭 지역에서는 절대로 기기를 사용하면 안 됩니다!

## 3 제품 설명

### 3.1 제품 디자인

제품 구성품은 다음과 같습니다.

- Memosens 아날로그 컨버터 1개
- USB 플러그 전원 어댑터 1개(유럽 소켓에만 적합)



A0035824

☐ 1 Memosens 아날로그 컨버터의 제품 디자인

- 1 발효기
- 2 Memosens 센서
- 3 Memosens 케이블
- 4 LED(발광 다이오드)
- 5 Memosens 아날로그 컨버터
- 6 어댑터 케이블용 아날로그 출력
- 7 USB 케이블
- 8 USB 플러그 전원 어댑터

**i** USB 케이블은 전원 공급 전용입니다. 이 USB 케이블로는 데이터 전송이 불가능합니다.

모든 Memosens pH 센서를 기기에 연결할 수 있습니다. 가급적이면 발효 프로세스에는 CPS171D 및/또는 COS81D 센서를 사용하십시오.

## 4 입고 승인 및 제품 식별

### 4.1 입고 승인

1. 포장물이 손상되지 않았는지 확인하십시오.
  - ↳ 포장물이 손상된 경우 공급업체에게 알리십시오.  
문제가 해결될 때까지 손상된 포장물을 보관하십시오.

2. 구성품이 손상되지 않았는지 확인하십시오.
  - ↳ 구성품이 손상된 경우 공급업체에게 알려십시오.  
문제가 해결될 때까지 손상된 구성품을 보관하십시오.
3. 누락된 구성품이 있는지 확인하십시오.
  - ↳ 주문서와 운송 서류를 비교하십시오.
4. 제품을 보관 및 운반할 경우 충격과 습기로부터 보호할 수 있도록 포장하십시오.
  - ↳ 최상의 보호 효과를 위해 원래 포장재를 사용하십시오.  
허용된 주변 조건을 준수하십시오.

질문이 있으면 공급업체나 지역 세일즈 센터로 문의하십시오.

## 4.2 제품 식별

### 4.2.1 명판

명판은 다음과 같은 기기 정보를 제공합니다.

- 제조사
- 일련 번호
- 안전 정보 및 경고

▶ 주문서와 명판의 정보를 비교하십시오.

### 4.2.2 제품 식별

#### 주문 코드 설명

제품 주문 코드 및 일련 번호 위치:

- 명판
- 납품 서류

#### 제품 정보 확인

1. [www.endress.com](http://www.endress.com)을 방문합니다.
2. 사이트 검색(돋보기)를 불러옵니다.
3. 유효한 일련 번호를 입력합니다.
4. 검색합니다.
  - ↳ 팝업 창에 제품 구조가 표시됩니다.
5. 팝업 창에서 제품 이미지를 클릭합니다.
  - ↳ 새 창(**Device Viewer**)이 열립니다. 이 창에 기기와 관련된 모든 정보와 제품 관련 문서가 표시됩니다.

## 4.3 구성품

구성품:

- Memosens 아날로그 컨버터 CYM17 1개
- 사용 설명서 1세트

## 4.4 인증 및 승인

### 4.4.1 CE 마크

이 제품은 통일 유럽 표준의 요건을 준수하고, 따라서 EU 지침의 법적 사양을 준수합니다. 제조사는 CE 마크를 부착해 제품을 성공적으로 테스트했음을 확인합니다.

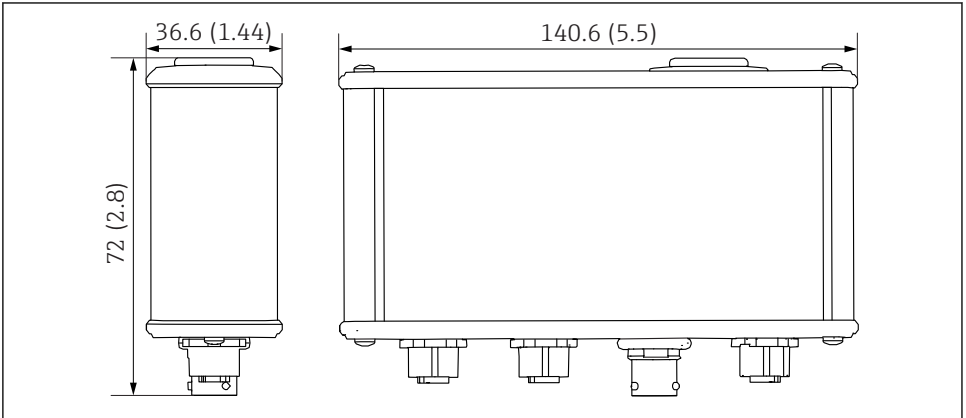
## 5 설치

### 5.1 설치 조건

#### 5.1.1 설치 지침

- 나중에 쉽게 접근할 수 있도록 기기를 배치하십시오.
- 기기를 단단하고 평평한 곳에 놓으십시오.

#### 5.1.2 치수

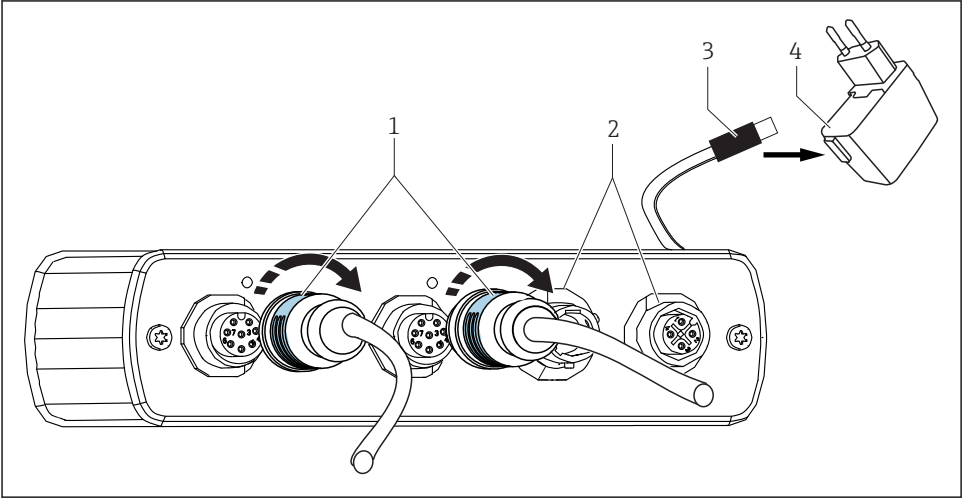


A0035827

☐ 2 Memosens 아날로그 컨버터 치수. 치수: mm (in)

## 6 전기 연결

### 6.1 기기 연결



A0035828

#### ☐ 3 설치

- 1 M12 플러그 포함 케이블
- 2 어댑터 케이블 연결부(필요 시)
- 3 전원 공급용 USB 커넥터
- 4 USB 플러그 전원 어댑터

1. M12 플러그를 기기의 M12 소켓에 연결하십시오.  
↳ 연결된 센서의 구성에 유의하십시오.
2. Memosens 프로토콜을 지원하는 센서를 CYK20 실험실 케이블의 Memosens 플러그인 헤드에 연결하십시오.
3. USB 케이블을 USB 플러그 전원 어댑터에 연결하십시오.
4. USB 플러그 전원 어댑터를 소켓에 꽂으십시오.

## 7 진단 및 문제 해결

### 7.1 LED(발광 다이오드)를 통한 진단 정보 표시

기기에는 측정 채널별로 별도의 LED가 있습니다. 이 LED는 기기와 연결된 센서에 대한 정보를 제공합니다.

LED 동작	상태
녹색 깜박임	정상
적색 깜박임	출력 신호 오류: 센서가 연결되지 않았거나 연결된 센서에 오류가 발생했습니다.
적색 및 녹색 깜박임	출력 신호 오류: 기준 교정이 수행되지 않았습니다(COS81만 해당).

### 7.2 오류 신호

다음과 같은 오류 신호가 발생할 수 있습니다.

오류 신호 pH	< -750 mV	
오류 신호 DO	0 nA	
오류 신호 NTC22K	> 68.5 KOhm	< 0 °C (32 °F)
오류 신호 PT1000	> 1271 Ohm	> 70 °C (158 °F)

## 8 수리

### 8.1 반품

수리 또는 공장 교정이 필요한 경우 또는 잘못된 제품을 주문했거나 수령한 경우 제품을 반납해야 합니다. Endress+Hauser는 ISO 인증 기업이고 법적 규정을 준수하기 때문에 유체와 접촉한 모든 반품 제품을 취급할 때 특정 절차를 따를 의무가 있습니다.

신속하고 안전하며 전문적인 기기 반품을 위해

- ▶ 웹 사이트 [www.endress.com/support/return-material](http://www.endress.com/support/return-material)에서 기기 반품 절차 및 조건에 관한 정보를 확인하십시오.

### 8.2 폐기

기기에는 전자 부품이 포함되어 있기 때문에 전자 폐기물로 폐기해야 합니다.

- ▶ 지역 규정을 준수하십시오.

## 9 기술 정보

### 9.1 입력

#### 9.1.1 입력 유형

Memosens 포트: M12 소켓

### 9.2 출력

#### 9.2.1 출력 신호

T82 소켓:	0 ~ 200 nA (핀 A 음극 및 핀 B 양극) / 4700 ~ 68500 Ohm (핀 C 및 D)
M12 4핀	-750 ~ 750 mV (핀 1 pH 및 2 ref) / 1000 ~ 1400 (핀 3 및 4)

#### 9.2.2 전압

Memosens M12: 2.8 ~ 3.3 V

### 9.3 전원 공급 장치

#### 9.3.1 전원 공급 장치

USB를 통해 5 V DC/500 mA(제공된 전원 장치를 통해)

#### 9.3.2 케이블 사양

##### 케이블 길이

USB 케이블:	1.5 m (4.9 ft)
Memosens 케이블:	1.5 m (4.9 ft)
모든 어댑터 케이블(발효기 측):	1 m (3.3 ft)

##### 어댑터 케이블

다음 어댑터 케이블(배출구 발효기 측)은 CYM17용입니다(기기와 함께 제공되지 않음).

##### pH:

- M12 4핀/BNC + 2 바나나
- M12 4핀/K8S
- M12 4핀/VarioPin 6핀



##### DO:

T82 4핀/VarioPin 6핀

## 9.4 성능 특성

### 9.4.1 최대 측정 오류

시스템의 측정 오류는 연결된 센서의 교정, 조정 및 상태에 따라 달라집니다.

pH	-750 ~ 750 mV에서 $\pm 1\% + 0.5$ mV 안정성	 "측정 오류"에 대한 자세한 정보는 연결된 pH 센서 관련 문서를 참조하십시오.
DO	0 ~ 120 nA에서 $\pm 1\% + 40$ pA 안정성	 "측정 오류"에 대한 자세한 정보는 COS81D 센서 관련 문서를 참조하십시오.
PT1000	1000 ~ 1271 Ohm에서 $\pm 1$ K	
NTC	4700 ~ 68500 Ohm에서 $\pm 1$ K	

## 9.5 환경

### 9.5.1 주변 온도 범위

-5~50 °C (23~122 °F)

### 9.5.2 보관 온도

-25~85 °C (-13~185 °F)

### 9.5.3 습도

최대 85%, 비응축

### 9.5.4 보호 등급


IP54

### 9.5.5 전자파 적합성(EMC)

EN 61326-1:2006, Class B(산업)에 따른 간섭 방출 및 간섭 내성

## 9.6 기계적 구조

### 9.6.1 치수

 설치 → 9

### 9.6.2 무게

0.33 kg (0.73 lbs)

### 9.6.3 재질

하우징: 알루미늄







71425589

[www.addresses.endress.com](http://www.addresses.endress.com)

---