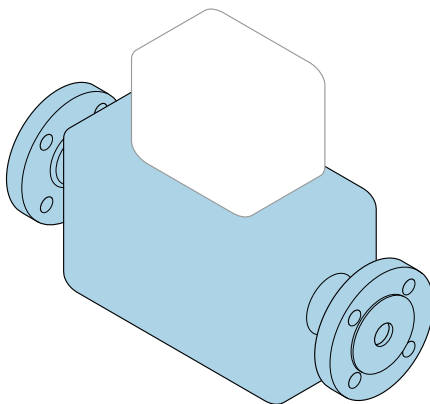


简明操作指南 流量计 Proline Promag H

电磁流量计（传感器部分）



型式批准标志:



型式批准证书编码:

Promag H 10: 2024FE0016-32/2021FE9006-32
Promag H 10: 2024FE90015-32
Promag H 100: 2013F528-32/2021FE9004-32
Promag H 200: 2013F299-32
Promag H 300: 2016F372-32/2020FE9001-32
Promag H 500: 2016F372-32/2021FE9004-32

执行产品标准:

电磁流量计 (Q/320500EHSZ003)

本档为《简明操作指南》，不能替代仪表随箱包装中的《操作手册》。

《传感器简明操作指南》（第一部分）
包含传感器信息。

《变送器简明操作指南》（第二部分）



A0023555

流量计的《简明操作指南》

仪表由一台变送器和一个传感器组成。

流量计的《简明操作指南》包含《传感器简明操作指南》和《变送器简明操作指南》，分别介绍了变送器和传感器调试操作：

- 《传感器简明操作指南》（第一部分）
- 《变送器简明操作指南》（第二部分）

需要同时参照上述两本《简明操作指南》进行流量计调试，它们配套使用，互为补充：

《传感器简明操作指南》（第一部分）

传感器的《简明操作指南》适用于负责安装测量设备的专业人员。

- 到货验收和产品标识
- 储存和运输
- 安装步骤

《变送器简明操作指南》（第二部分）

变送器的《简明操作指南》适用于负责对测量设备进行调试、配置和参数设置（直至第一个测量值）的专业人员。

- 产品描述
- 安装步骤
- 电气连接
- 操作方式
- 系统集成
- 调试
- 诊断信息

其他设备文档



本文档为传感器的《简明操作指南》（第一部分）。

变送器的《简明操作指南》（第二部分）的查询方式如下：

- 网址：www.endress.com/deviceviewer
- 智能手机/平板电脑：Endress+Hauser Operations App

详细设备信息参见《操作手册》和其他文档资料

- 网址：www.endress.com/deviceviewer
- 智能手机/平板电脑：Endress+Hauser Operations App

目录

1	文档信息	5
1.1	信息图标	5
2	基本安全指南	7
2.1	人员要求	7
2.2	指定用途	7
2.3	工作场所安全	8
2.4	操作安全	8
2.5	产品安全	8
2.6	IT 安全	8
3	到货验收和产品标识	9
3.1	到货验收	9
3.2	产品标识	9
4	储存和运输	10
4.1	储存条件	10
4.2	运输产品	10
5	安装	12
5.1	安装要求	12
5.2	安装仪表	21
5.3	安装后检查	26
6	废弃	27
6.1	拆除测量设备	27
6.2	废弃测量设备	27

1 文档信息

1.1 信息图标

1.1.1 安全图标



危险
危险状况警示图标。疏忽会导致人员严重或致命伤害。



警告
危险状况警示图标。疏忽可能导致人员严重或致命伤害。



小心
危险状况警示图标。疏忽可能导致人员轻微或中等伤害。



注意
操作和其他影响提示信息图标。不会导致人员伤害。

1.1.2 特定信息图标




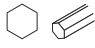

图标	说明	图标	说明
	允许 允许的操作、过程或动作。		推荐 推荐的操作、过程或动作。
	禁止 禁止的操作、过程或动作。		提示 附加信息
	参考文档		参考页面
	参考图		操作步骤
	操作结果		外观检查

1.1.3 电气图标




图标	说明	图标	说明
	直流电		交流电
	直流电和交流电		接地连接 操作员默认此接地端已经通过接地系统可靠接地。

图标	说明
	等电势连接端 (PE: 保护性接地端) 建立任何其他连接之前, 必须确保接地端子已经可靠接地。 设备内外部均有接地端: <ul style="list-style-type: none"> 内部接地端: 等电势连接端已连接至电源。 外部接地端: 设备已连接至工厂接地系统。

1.1.4 工具图标

图标	说明	图标	说明
	梅花螺丝刀		一字螺丝刀
	十字螺丝刀		内六角扳手
	开口扳手		

1.1.5 图中的图标

图标	含义	图标	含义
1、2、3...	部件号	1 、 2 、 3 ...	操作步骤
A、B、C...	视图	A-A 、 B-B 、 C-C ...	章节
	防爆危险区		安全区 (非防爆危险区)
	流向		

2 基本安全指南

2.1 人员要求

操作人员必须符合下列要求：

- ▶ 经培训的合格专业人员必须具有执行特定功能和任务的资质。
- ▶ 经工厂厂方/操作员授权。
- ▶ 熟悉联邦/国家法规。
- ▶ 开始操作前，专业人员必须事先阅读并理解《操作手册》、补充文档和证书中(取决于实际应用)的各项规定。
- ▶ 遵守操作指南和基本条件要求。

2.2 指定用途

应用和介质

测量仪表仅可用于液体的流量测量，介质的电导率不得低于 $5 \mu\text{S}/\text{cm}$ (Promag 10、100、300、500) 或 $20 \mu\text{S}/\text{cm}$ (Promag 200)。

取决于具体订购型号，测量仪表还可用于测量易爆介质¹⁾、易燃、有毒和氧化介质。

对于在防爆危险区、卫生应用场合，以及压力会增大使用风险的场合中使用的测量仪表，铭牌上标识有对应标识。

为了确保测量仪表在操作过程中处于最佳状态：

- ▶ 仅当完全符合铭牌参数要求，且满足《操作手册》和补充文档资料中列举的常规要求时，才允许使用测量仪表。
- ▶ 参照铭牌检查并确认所订购的设备是否允许在防爆危险区中使用（例如防爆要求、压力容器安全）。
- ▶ 仅当接液部件材质能够耐受被测介质腐蚀时，才允许使用测量仪表。
- ▶ 始终在指定压力和温度范围内使用。
- ▶ 始终在指定环境温度范围内使用。
- ▶ 始终采取测量仪表防腐保护措施。

使用错误

非指定用途危及安全。使用不当或用于非指定用途导致的设备损坏，制造商不承担任何责任。



警告

腐蚀性或磨损性流体和环境条件可能导致测量管破裂！

- ▶ 核实过程流体与传感器材料的兼容性。
- ▶ 确保所有过程接液部件材料均具有足够高的耐腐蚀性。
- ▶ 始终在指定压力和温度范围内使用。

1) 不适用于 IO-Link 测量仪表

注意**核实临界工况:**

- ▶ 测量特殊流体和清洗液时，Endress+Hauser 十分乐意帮助您核实接液部件材料的耐腐蚀性。但是，过程中温度、浓度或物位的轻微变化可能会改变材料的耐腐蚀性。因此，Endress+Hauser 对此不做任何担保和承担任何责任。

其他风险**⚠ 小心**

存在烫伤或冻伤风险！ 如果所用介质或电子部件的温度过高或过低，可能会导致设备表面变热或变冷。

- ▶ 安装合适的防接触烫伤装置。

2.3 工作场所安全

使用设备时:

- ▶ 穿戴国家规定的个人防护装备。

2.4 操作安全

存在人员受伤的风险!

- ▶ 只有完全满足技术规范且无错误和故障时才能操作设备。
- ▶ 操作员有责任确保设备无故障运行。

塑料变送器外壳的环境要求

长期在蒸汽和混合气体环境中使用的塑料变送器外壳会损坏。

- ▶ 需要在此类应用中使用，请联系 Endress+Hauser 当地销售中心确认。
- ▶ 在防爆区中使用，请注意铭牌信息。

2.5 产品安全

测量设备基于工程实践经验设计，符合最严格的安全要求。通过出厂测试，可以安全使用。

设备满足常规安全标准和法规要求。此外，还符合设备 EU 符合性声明中的 EU 准则要求。制造商通过粘贴 CE 标志确认设备满足此要求。

2.6 IT 安全

制造商只对按照《操作手册》安装和使用的产品提供质保。产品配备安全防护机制，用于防止意外改动。

操作员必须根据相关安全标准执行 IT 安全措施，为产品和相关数据传输提供额外的防护。

3 到货验收和产品标识

3.1 到货验收

收到交货时：

1. 检查包装是否完好无损。
 - ↳ 立即向制造商报告损坏情况。
不要安装损坏的部件。
2. 用发货清单检查交货范围。
3. 比对铭牌参数与发货清单上的订购要求。
4. 检查技术文档资料及其他配套文档资料，例如证书，以确保资料完整。

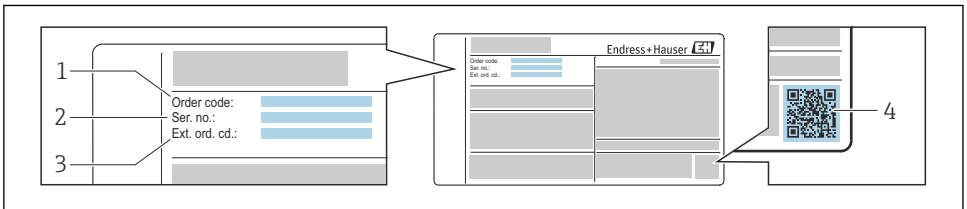


如果不满足任一上述条件，请咨询制造商。

3.2 产品标识

设备标识信息如下：

- 铭牌
- 订货号，标识发货清单上的订购选项
- 在设备浏览器中输入铭牌上的序列号 (www.endress.com/deviceviewer)：显示完整设备信息。
- 在 Endress+Hauser Operations App 中输入铭牌上的序列号，或使用 Endress+Hauser Operations App 扫描铭牌上的二维码 (QR 码)：显示完整设备信息。



A0030196

1 铭牌示例

- 1 订货号
- 2 序列号
- 3 扩展订货号
- 4 二维码



铭牌参数的详细信息参见设备的《操作手册》。

4 储存和运输

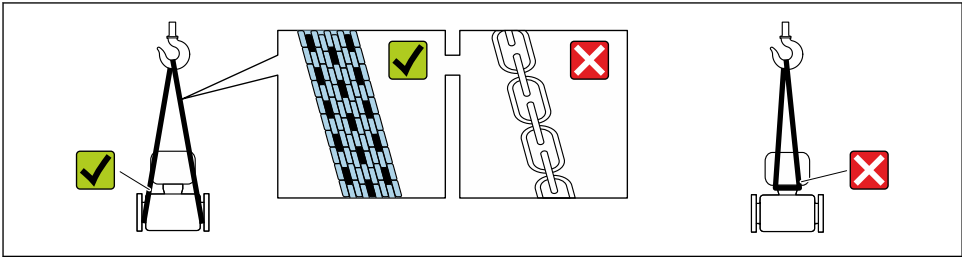
4.1 储存条件

仪表储存注意事项：

- ▶ 使用原包装储存设备，原包装带冲击防护功能。
- ▶ 禁止拆除安装在过程连接上的防护罩或防护帽。防护罩或防护帽有效防止密封表面机械受损和测量管被污染。
- ▶ 采取防护措施，避免仪表直接日晒。避免过高的表面温度。
- ▶ 选择能够避免测量设备出现冷凝的储存位置。真菌和细菌会导致内衬受损。
- ▶ 存放在干燥、无尘环境中。
- ▶ 禁止户外存放。

4.2 运输产品

使用原包装将测量设备运输至测量点。



A0029252

i 禁止拆除安装在过程连接上的防护罩或防护帽。防护罩或防护帽用于防止密封表面机械受损和测量管污染。

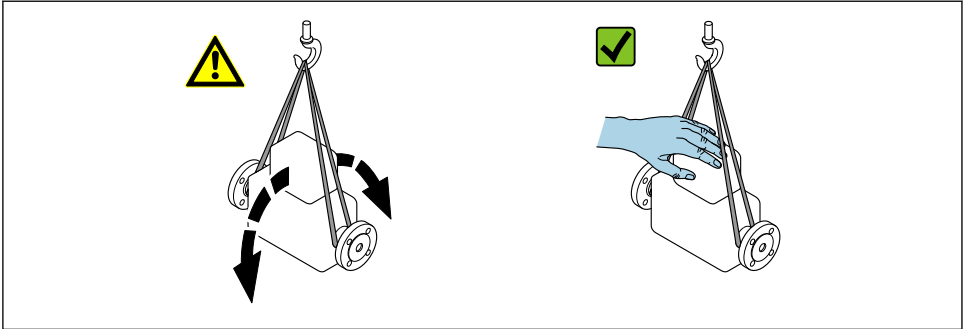
4.2.1 不带起吊吊环的测量仪表

⚠ 警告

测量设备的重心高于吊索的悬挂点。

如果测量设备滑动，存在人员受伤的风险。

- ▶ 固定测量设备，防止滑动或旋转。
- ▶ 遵守包装上的重量规定（粘贴标签）。



A0029214

4.2.2 带起吊吊环的测量设备



小心

带起吊吊环设备的特殊运输指南

- ▶ 仅允许通过仪表或法兰上的起吊吊环运输设备。
- ▶ 必须始终至少使用两个起吊吊环固定设备。

4.2.3 使用叉车搬运

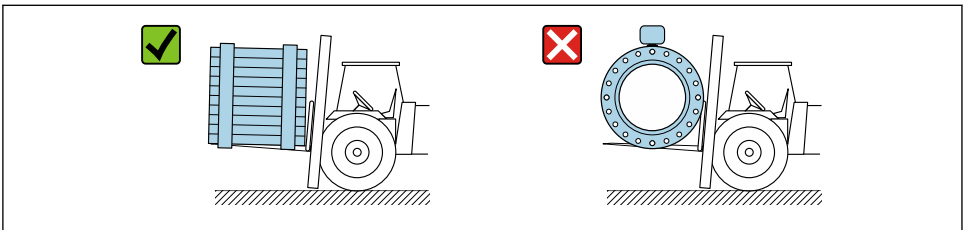
搬运木箱包装的设备时，叉车的叉体从侧面伸入至木箱底板下，抬起测量设备。



小心

存在损坏电磁线圈的风险!

- ▶ 使用叉车搬运时，禁止通过外壳抬起传感器。
- ▶ 可能导致外壳变形，损坏内部励磁线圈。



A0029319

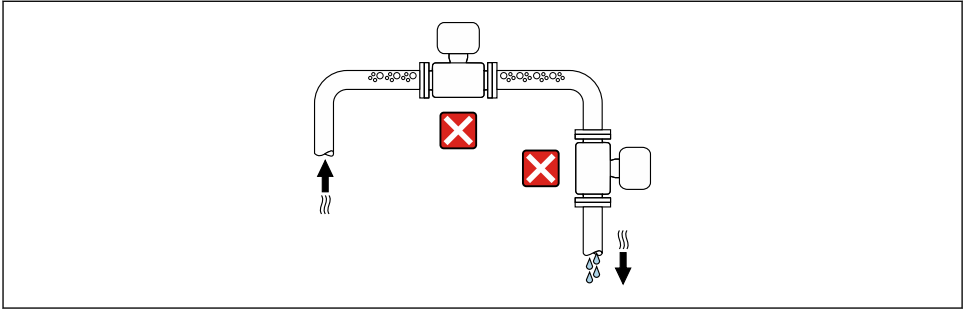
5 安装

5.1 安装要求

5.1.1 安装位置

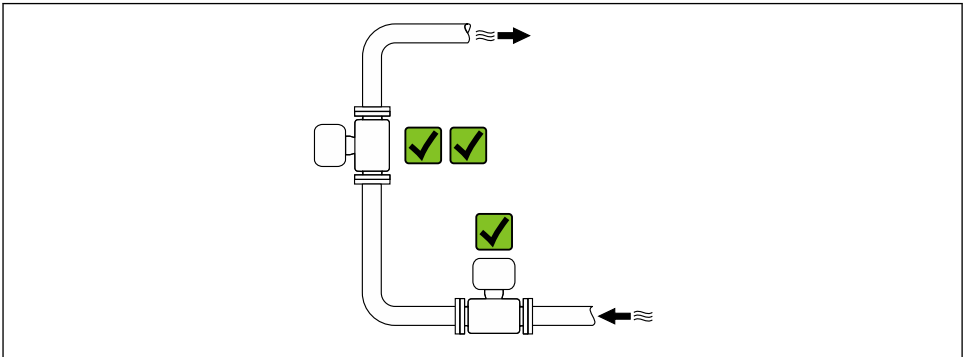
安装位置

- 避免在管道的最高点安装仪表。
- 避免将仪表直接安装在向下排空的竖直管道上。



A0042131

建议将传感器安装在介质自下向上流动的管道中。



A0042317

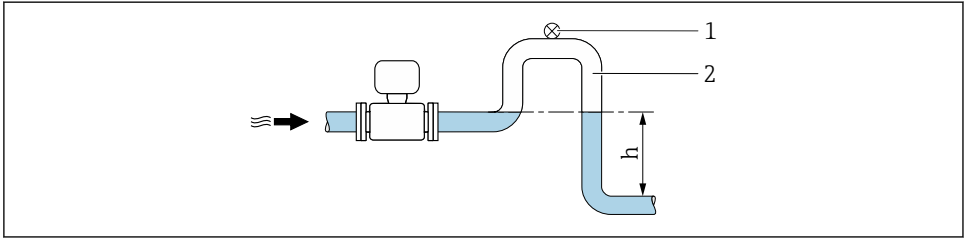
安装在竖直向下管道的上游管道中

注意

测量管真空会导致内衬损坏!

- ▶ 如需将仪表安装在竖直向下管道（长度 $h \geq 5 \text{ m}$ (16.4 ft)）的上游管道中：在传感器的下游管道中安装虹吸管和排气阀。

i 上述安装方法可以防止管道内的液体停止流动，以及避免出现气穴现象。

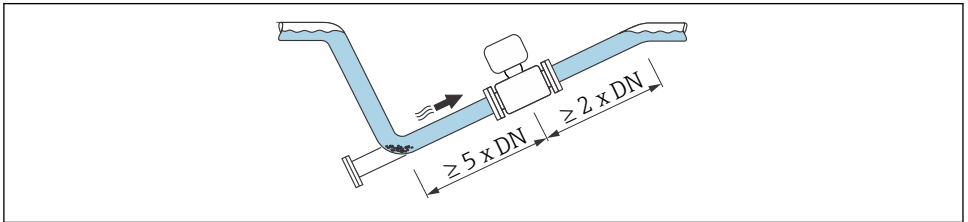


A0028981

- 1 排气排液阀
- 2 虹吸管
- h 竖直向下管道长度

安装在非满管管道中

- 倾斜放置的非满管管道需要安装泄放装置。
- 建议安装清洗阀。



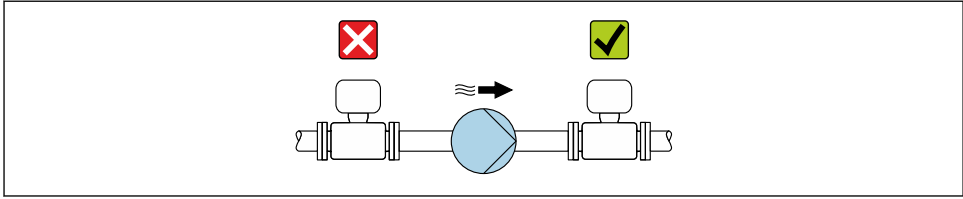
A0041088

安装在泵附近

注意

测量管真空会导致内衬损坏!

- ▶ 为了维持所需静压，参照介质流向，将传感器安装在泵的下游管道中。
- ▶ 使用活塞泵、隔膜泵或蠕动泵时需要安装脉冲流缓冲器。



A0041083

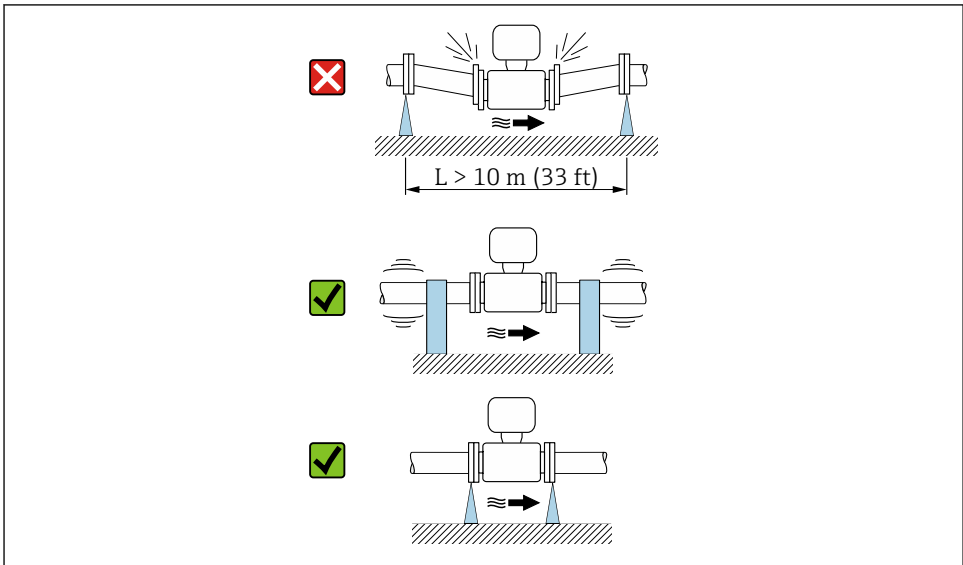
安装在剧烈强振动的管道上

如果需要在剧烈振动的环境中使用，建议采用分体型安装方式。

注意

管道振动会导致仪表损坏!

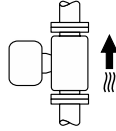
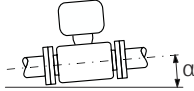
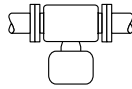

- ▶ 禁止在剧烈振动的环境中使用。
- ▶ 支撑并固定管道。
- ▶ 支撑并固定传感器。
- ▶ 分开安装传感器和变送器。



A0041092

安装方向

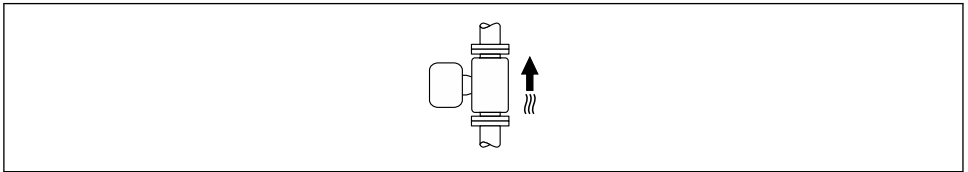
安装测量仪表，保证铭牌上的箭头指向与介质流向一致。

安装方向		建议
竖直安装	 <p style="text-align: right;">A0015591</p>	<input checked="" type="checkbox"/> <input checked="" type="checkbox"/>
水平安装	 <p style="text-align: right;">A0041328</p>	<input checked="" type="checkbox"/> 1)
水平安装，变送器表头朝下	 <p style="text-align: right;">A0015590</p>	<input checked="" type="checkbox"/> <input checked="" type="checkbox"/> 2) 3) <input checked="" type="checkbox"/> 4)
水平安装，变送器侧装	 <p style="text-align: right;">A0015592</p>	<input checked="" type="checkbox"/>

- 1) 在卫生应用场合，需要保证测量仪表能够自排空。建议安装在竖直管道上。如果只能安装在水平管道上，建议倾斜安装角 α 不得小于 10° 。
- 2) 高温工况下使用的仪表的环境温度可能会升高。建议选择此安装方向，保证始终满足变送器最高允许环境温度要求。
- 3) 在温度迅速上升的工艺过程中（例如 CIP 或 SIP 清洗），变送器表头应朝下安装，以防电子模块过热。
- 4) 空管检测功能开启：只有变送器表头朝上，空管检测功能才正常工作。

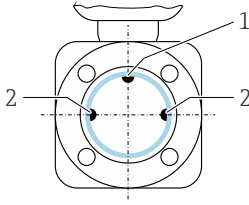
竖直

最适合有自排空要求的管路，与空管检测功能搭配使用。



水平

- 在理想状况下，测量电极水平安装。防止夹杂的气泡导致两个测量电极间出现短时间绝缘。
- 仅当变送器表头朝上安装时空管检测功能（EPD）才能正常工作；否则无法确保在非满管或空管中空管检测功能正常工作。



A0028998

- 1 EPD 电极: 空管检测 (适用口径范围: \geq DN 15 (1/2"))
- 2 测量电极: 信号检测

i 公称口径 DN 小于 15 (1/2") 的测量仪表不带 EPD 电极。在此情形下, 通过测量电极进行空管检测。

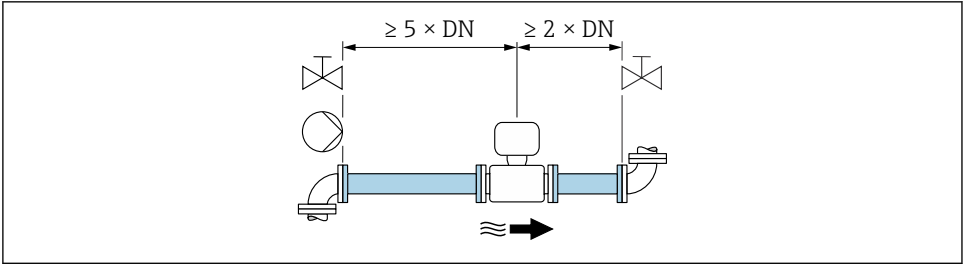
前后直管段

有前后直管段安装长度要求

安装时需要满足前后直管段长度要求。

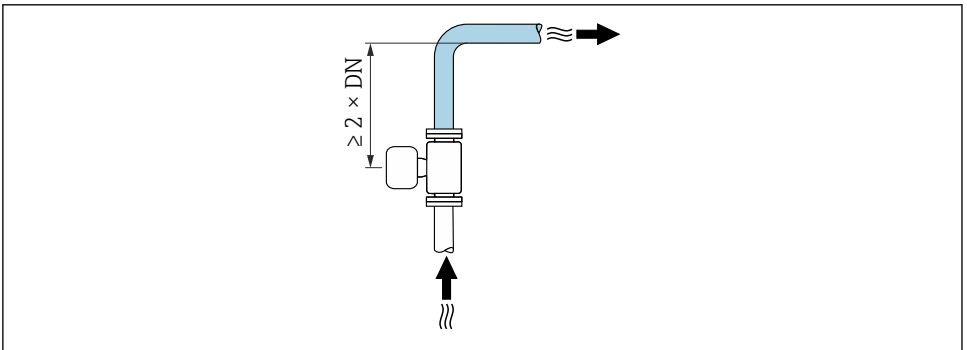
保证前后直管段平直，内部介质平稳流动。

为了避免出现管道真空，同时保证设计测量精度，传感器应尽量安装在产生扰动管件（例如阀门、三通）的上游及泵的下游。



A0028997

确保传感器与相邻管道弯头间预留有足够大的间距。



A0042132

无前后直管段安装长度要求

取决于仪表结构设计和实际安装位置，实际前后直管段长度可以适当减小，甚至完全无需前后直管段。



最大测量误差

完全符合规定前后直管段安装长度要求时，可以保证设备的最大测量误差：

测量值的 $\pm 0.5\% \pm 1 \text{ mm/s}$ (0.04 in/s)（可选：测量值的 $\pm 0.2\%$

$\pm 2 \text{ mm/s}$ (0.08 in/s)。

设备订购选项及选型代号

订购选项“电极”		
选型代号	说明	设计
J	1.4435/316L, 无前后直管段要求	0 x DN 全通径结构 ¹⁾
L	1.4435/316L, 无前后直管段要求	
M	Alloy C22 合金, 无前后直管段要求	
N	钽, 无前后直管段要求	

1) “全通径”表示测量管内径与管道口径相同。全通径型流量计无压损。

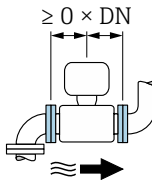
设备订购选项及选型代号

订购选项“电极”		
选型代号	说明	设计
J	1.4435/316L, 无前后直管段要求	0 x DN 全通径结构 ¹⁾
L	1.4435/316L, 无前后直管段要求	
M	Alloy C22 合金, 无前后直管段要求	
N	钽, 无前后直管段要求	

1) “全通径”表示测量管内径与管道口径相同。全通径型流量计无压损。

安装在弯头的上游或下游管道中

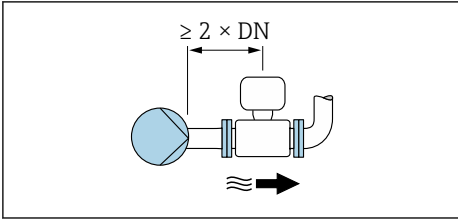
无前后直管段安装长度要求。



A0032859

安装在泵的下游管道中

无前后直管段安装长度要求。



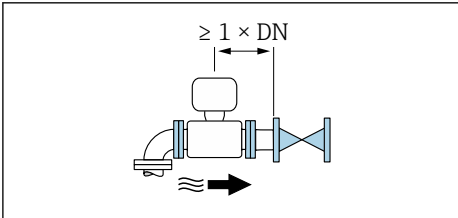
A0045530



建议满足前直管段安装长度要求 ($\geq 2 \times DN$)。

安装在阀门的上游管道中

无前后直管段安装长度要求。



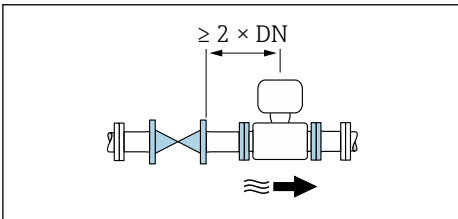
A0045531



建议满足后直管段长度要求 ($\geq 1 \times DN$)。

安装在阀门的下游管道中

在使用过程中阀门始终保持全开状态，无前后直管段安装长度要求。



A0045786



在使用过程中阀门始终保持全开状态，建议满足前直管段长度要求 ($\geq 2 \times DN$)。

5.1.2 环境条件和过程条件要求

环境温度范围



环境温度范围的详细信息请参考仪表的《操作手册》。

户外使用时：

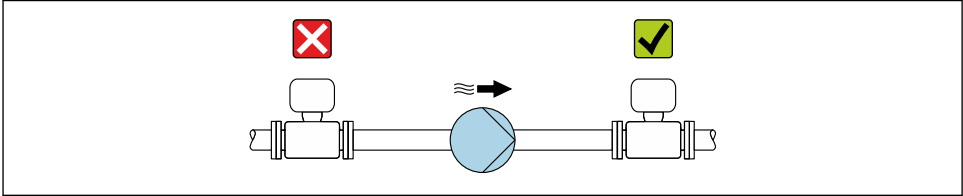
- 在阴凉处安装测量仪表。
- 避免阳光直射，在气候炎热的地区中使用时需要特别注意。
- 避免直接暴露在气候环境下。

温度表²⁾



温度表的详细信息请参考单独的仪表文档资料《安全指南》(XA)。

系统压力

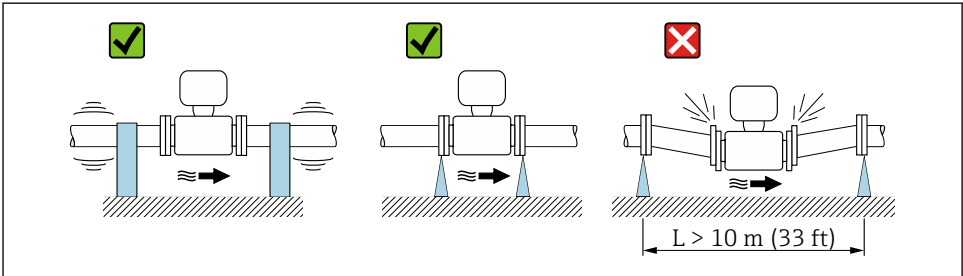


A0028777



此外，使用活塞泵、隔膜泵或蠕动泵时需要安装脉冲流缓冲器。

振动

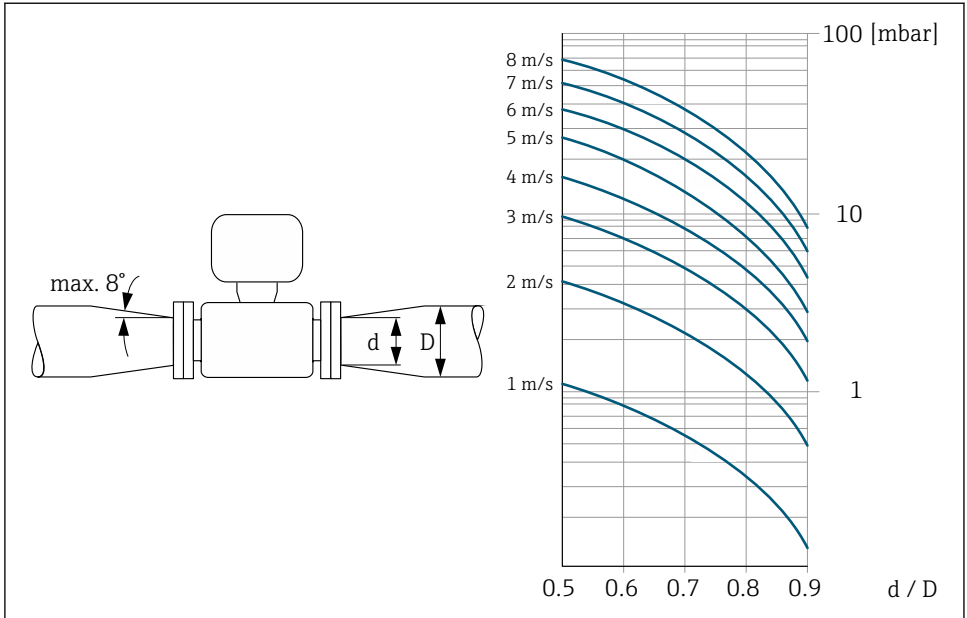


A0029004

2 设备防振措施

2) 不适用于 IO-Link 测量仪表

转接头



A0029002

5.2 安装仪表

5.2.1 所需工具

使用合适的安装工具安装法兰和其他过程连接。

5.2.2 准备测量设备

1. 拆除所有残留运输包装。
2. 拆除传感器上所有的防护罩或防护帽。
3. 去除电子腔盖上的粘帖标签。

5.2.3 安装传感器



警告

测量管内侧存在导电层!

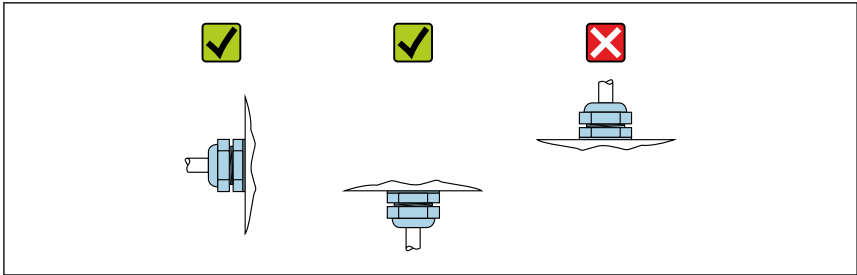
存在测量信号短路的风险。

- ▶ 确保垫圈内径不小于过程连接内径和管道内径。
- ▶ 确保垫圈洁净且完好无损。
- ▶ 正确安装垫圈。
- ▶ 禁止使用导电性密封部件(例如: 石墨)。

警告**过程密封不正确会导致危险!**

- ▶ 确保垫圈内径不小于过程连接内径和管道内径。
- ▶ 确保密封圈和密封表面洁净无损。
- ▶ 正确安装密封圈。

1. 确保传感器上的箭头指向与管道内的介质流向一致。
2. 为了确保符合设备规格参数，应将测量设备对中安装在管道法兰之间。
3. 安装测量设备或旋转变送器外壳，确保电缆入口不会朝上放置。



A0029263

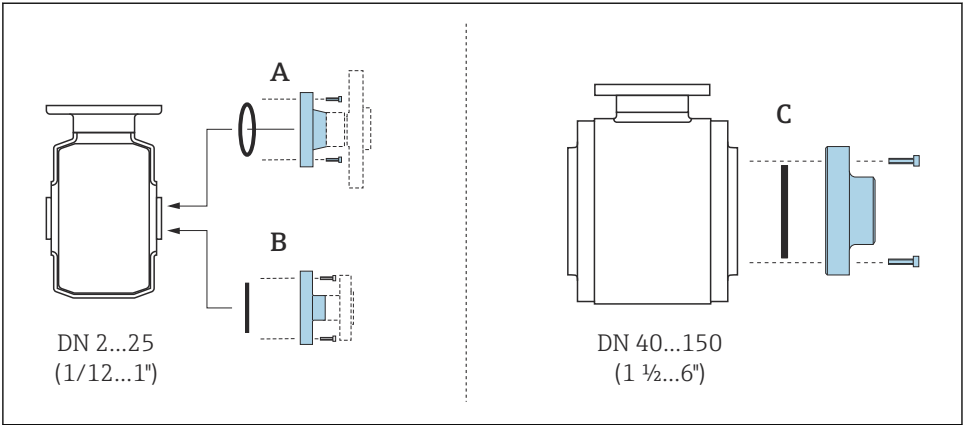
过程连接

参考订货号，出厂时传感器带/不带预安装过程连接。通过 4 个或 6 个六角螺栓将预安装过程连接牢固安装在传感器上。

i 可能需要支撑传感器或采取其他措施加固传感器，与具体应用和管道长度相关。特别是使用塑料过程连接时，必须加固传感器。配套壁式安装套件可以作为附件向 Endress+Hauser 订购。

密封垫

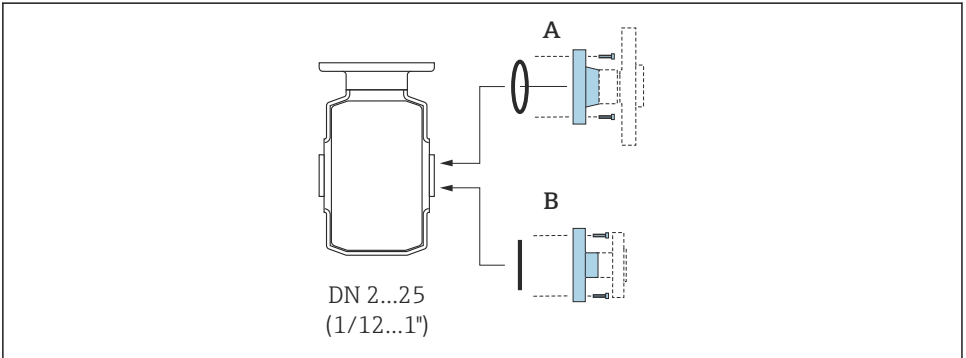
- 使用金属过程连接时，必须牢固拧紧螺钉。过程连接与传感器之间构成金属连接，必须压紧密封垫。
- 使用塑料过程连接时，遵守润滑螺钉的最大紧固扭矩 7 Nm (5.2 lbf ft)；务必在仪表过程法兰和对接法兰间安装密封垫。
- 取决于具体应用，应定期更换密封垫，特别是使用成型密封垫（卫生型）时。更换间隔时间取决于清洗周期、清洗温度和介质温度。替换密封垫可以作为附件订购。
- “PFA”内衬：**始终**需要单配密封垫（Promag 200）。



A0019804

3 Promag H 10 和 H 100 过程连接的密封圈

- A 过程连接，带 O 型密封圈
- B 过程连接，带成型卫生密封圈，DN 2...25 (1/12...1")
- C 过程连接，带成型卫生密封圈，DN 40...150 (1 1/2...6")




A0018782

4 Promag H 200 过程连接的密封圈

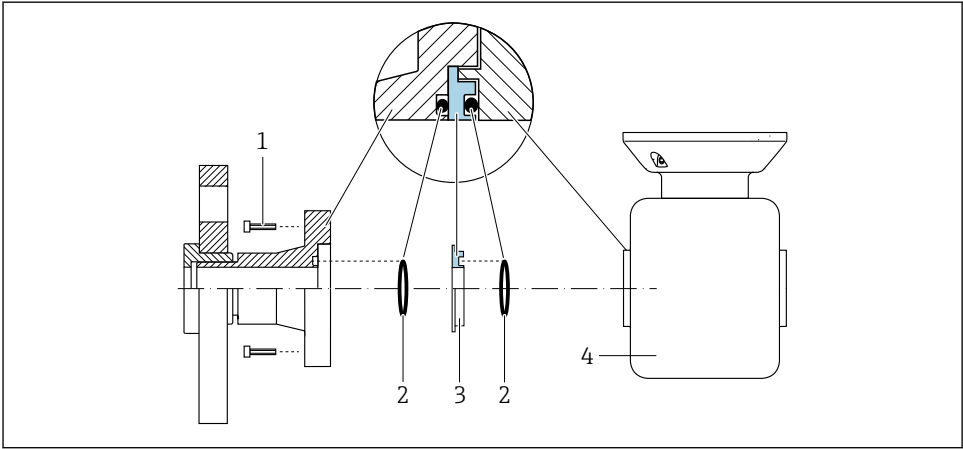
- A 过程连接，带 O 型密封圈
- B 过程连接，带卫生型密封圈

安装接地环 (DN 2...25 (1/12...1"))

 电势平衡的详细信息参见变送器的《简明操作指南》。

使用塑料过程连接（例如法兰连接或粘合接头）时，必须安装附加接地环，确保传感器和流体等电势。缺少接地环会导致测量精度下降；或由于电极发生电化学反应，会导致传感器损坏。

- 取决于订购选项，塑料环安装在过程连接上，取代接地环。塑料环仅用作“占位部件”，无电势平衡功能。此外还能密封传感器和过程连接间的接口。因此，使用不带金属接地环的过程连接时，禁止拆除塑料环/密封圈，必须始终安装到位！
- 接地环可以作为附件向 **Endress+Hauser** 订购。订购时请确保接地环材料与电极材料兼容。否则，电化学反应会损坏电极！
- 接地环（包含密封圈）安装在过程连接内。不影响安装长度。



A0028971

5 安装接地环

- 1 过程连接的六角螺栓
- 2 O型密封圈
- 3 接地环或塑料环（占位部件）
- 4 传感器

1. 拧松四个或六个内六角螺栓（1），并拆除传感器（4）上的过程连接。
2. 拆除过程连接上的塑料环（3）及两个O型密封圈（2）。
3. 将第一个O型密封圈（2）重新安装在过程连接的凹槽中。
4. 如图所示，将金属接地环（3）安装在过程连接上。
5. 将第二个O型密封圈（2）重新安装在接地环的凹槽中。
6. 将过程连接重新安装在传感器上。操作时请注意经润滑后的螺丝的最大紧固扭矩为 7 Nm (5.2 lbf ft)。

将传感器焊接在管道上(焊接连接)



警告

存在损坏电子部件的风险!

► 确保焊接系统不是通过传感器或变送器接地。

1. 采用点焊方式将传感器固定安装在管道中。适用焊接夹具可以作为附件订购。
2. 松开法兰过程连接上的螺丝，从管道中拆除传感器及其密封圈。
3. 将过程连接焊接在管道上。
4. 将传感器重新安装在管道中，确保密封圈洁净且正确安装到位。



- 正确焊接薄壁食品管道时，安装过程中产生的热量不会损坏密封圈。但仍建议拆除传感器和密封圈。
- 必须保留约 8 mm (0.31 in)的管道开口，便于拆卸。

使用管道内部清洗器清洗

使用管道内部清洗器清洗时，必须注意测量管和过程连接的内径。传感器和变送器的所有外形尺寸和长度请参考相关《技术资料》。

5.3 安装后检查

设备是否完好无损（外观检查）？	<input type="checkbox"/>
测量仪表是否符合测量点技术规范？ 例如： <ul style="list-style-type: none"> ▪ 过程温度 ▪ 过程压力（参见《技术资料》中的“温压曲线”章节。） ▪ 环境温度 ▪ 测量范围 	<input type="checkbox"/>
是否选择了正确的传感器安装方向→ 15？ <ul style="list-style-type: none"> ▪ 传感器类型 ▪ 符合介质温度 ▪ 符合介质性质（除气介质、含固介质） 	<input type="checkbox"/>
传感器上的箭头指向是否与介质流向一致→ 15？	<input type="checkbox"/>
位号名和标签是否正确（外观检查）？	<input type="checkbox"/>
设备是否已采取充足的防淋雨和防日晒措施？	<input type="checkbox"/>
固定螺丝是否均已牢固拧紧？	<input type="checkbox"/>
首次调试前，是否已按照清洁指南要求进行清洁？（参见《操作手册》中的“清洁”章节。）	<input type="checkbox"/>

6 废弃



为满足 2012/19/EU 指令关于废弃电气和电子设备 (WEEE) 的要求, Endress +Hauser 产品均带上述图标, 尽量避免将废弃电气和电子设备作为未分类城市垃圾废弃处置。此类产品不可作为未分类城市垃圾废弃处置。必须遵循规定条件将产品寄回制造商废弃处置。

6.1 拆除测量设备

1. 关闭设备。



警告

存在过程条件导致人身伤害的风险!

▶ 请留意危险的过程条件, 例如测量设备中的压力、高温或腐蚀性介质。

2. 以相反顺序执行“安装测量设备”和“连接测量设备”中的安装和连接步骤。
3. 请遵循安全指南。

6.2 废弃测量设备



警告

存在有害健康流体危害人员和环境的危险。

▶ 确保测量设备和所有腔室内均无危害健康或环境的残液, 例如: 渗入裂缝或扩散至塑料中的物质。

废弃设备时请遵循以下说明:

- ▶ 遵守国家法规要求。
- ▶ 确保正确分离和重复使用设备部件。



71759749

www.addresses.endress.com
