

Техническое описание Memosens CPS72E

Датчик измерения ОВП для применений в химической промышленности

Цифровой датчик с технологией Memosens 2.0



EAC

Применение

Технологические процессы и мониторинг процессов со следующими характерными условиями:

- быстрое изменение значений ОВП;
- высокое содержание электродных ядов, например H_2S .

Сертификаты АTEX, МЭК Ex, CSA C/US, NEPSI, Japan Ex и INMETRO для эксплуатации во взрывоопасных зонах (зона 0, зона 1 и зона 2).

Преимущества

- Устойчивая к ядовитым веществам эталонная система с улучшенной ионной ловушкой обеспечивает очень долгий срок службы.
- Мостиковый электролит без ионов серебра, без акриламида.
- Встроенный датчик температуры NTC 30K для эффективной термокомпенсации.
- Возможность очистки CIP/SIP и автоклавирования.

Другие преимущества технологии Memosens

- Максимальная безопасность процесса благодаря бесконтактной индуктивной передаче сигналов.
- Защита данных благодаря применению цифровой передачи данных.
- Чрезвычайная простота использования за счет хранения данных датчика в самом датчике.
- Возможность профилактического технического обслуживания, так как регистрация данных о нагрузке датчика осуществляется непосредственно в памяти датчика.

Принцип действия и архитектура системы

Принцип измерения

Измерение ОВП

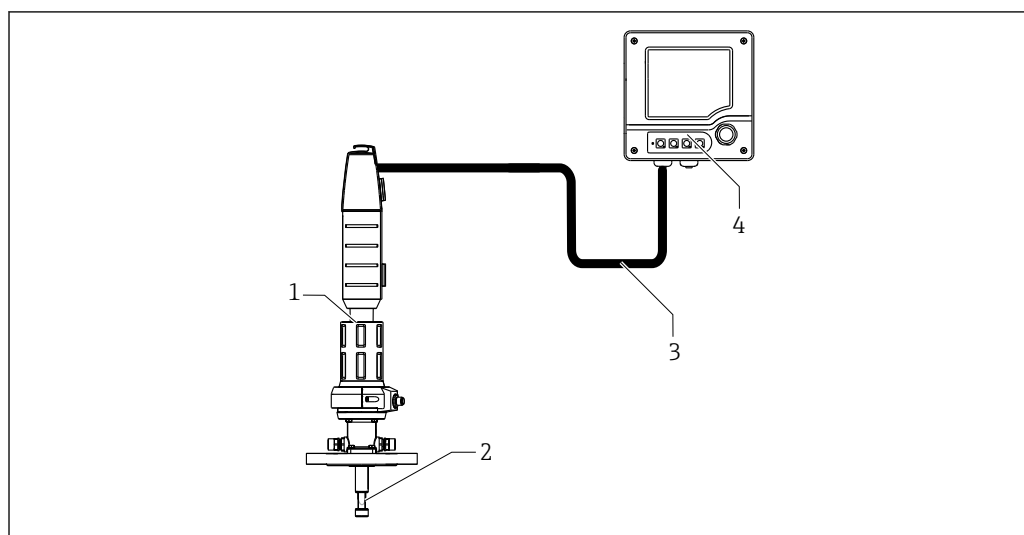
Окислительно-восстановительный потенциал является единицей измерения состояния равновесия между окисляющими и восстанавливающими компонентами среды. ОВП измеряется с помощью платинового или золотого электрода. Подобно измерению pH в качестве электрода сравнения используется встроенная система сравнения Ag/AgCl.

Измерительная система

Полная измерительная система состоит из следующих элементов:

- датчик измерения ОВП CPS72E;
- кабель данных Memosens CYK10 или CYK20;
- преобразователь, например Liquiline CM42, CM44x;
- арматура:
 - погружная арматура, например Dipfit CPA111;
 - проточная арматура, например Flowfit CPA250;
 - выдвижная арматура, например Cleanfit CPA871.

В зависимости от сфер использования предлагаются дополнительные комплектующие: автоматическая система очистки и калибровки, например Liquiline Control CDC90.




A0025757

1 Пример измерительной системы для измерения pH

- 1 Выдвижная арматура Cleanfit CPA871
- 2 Датчик измерения ОВП CPS72E
- 3 Кабель данных Memosens CYK10
- 4 Двухпроводной преобразователь Liquiline M CM42 для взрывоопасных зон

Связь и обработка данных**Обмен данными с преобразователем**

 Цифровые датчики на основе технологии Memosens необходимо подключать к преобразователю, поддерживающему технологию Memosens. Передача данных в преобразователь от аналогового датчика невозможна.

В цифровых датчиках могут храниться данные измерительной системы. К этим данным относится следующее:

- данные изготовителя:
 - серийный номер;
 - код заказа;
 - дата изготовления;
- данные калибровки:
 - дата калибровки;
 - смещение для встроенного датчика температуры;
 - смещение для измерения ОВП;
 - число калибровок;
 - хронология калибровки;
 - серийный номер преобразователя, использовавшегося при последней калибровке или настройке;
- рабочие данные:
 - диапазон температуры;
 - диапазон ОВП;
 - дата первого ввода в эксплуатацию;
 - максимальное значение температуры;
 - время работы в экстремальных рабочих условиях;
 - количество стерилизаций;
 - счетчик циклов очистки СІР;

Перечисленные выше данные можно просмотреть с помощью Liquiline CM42, CM44x, и Memobase Plus CYZ7 1D.

Надежность**Достоверность****Простое управление**

Датчики с технологией Memosens оснащаются встроенным модулем электроники, обеспечивающим хранение данных калибровки и другой информации (например, общего времени работы или количества часов эксплуатации в экстремальных условиях измерения). При подключении датчика его данные автоматически передаются в преобразователь и используются при вычислении текущего измеренного значения. Благодаря тому что данные калибровки хранятся в датчике, датчик можно калибровать и подстраивать независимо от точки измерения. Результат:

- удобство калибровки в измерительной лаборатории в оптимальных условиях окружающей среды позволяет повысить качество калибровки;
- заранее калиброванные датчики легко и быстро заменяются, за счет чего значительно возрастает стабильность работы точки измерения;
- благодаря наличию информации о датчике можно точно определить периодичность технического обслуживания и спланировать профилактическое обслуживание;
- предусмотрена возможность сохранения статистики датчика с использованием внешних носителей данных и программ оценки, например Memobase Plus CYZ7 1D;
- сохраненные данные применения датчика могут использоваться для целенаправленного определения дальнейшего использования датчика.

Целостность**Защищенная цифровая передача данных**

Технология Memosens обеспечивает перевод значений измеряемой величины датчика в цифровую форму и их передачу в преобразователь через бесконтактное соединение способом, исключая любое потенциальное воздействие. Результат:

- если датчик выходит из строя, или прерывается соединение между датчиком и преобразователем, такая неисправность достоверно обнаруживается с выдачей соответствующего оповещения;
- стабильность работы точки измерения достоверно обнаруживается с выдачей соответствующего оповещения.

Безопасность

Максимальная безопасность процесса

Благодаря индуктивной передаче измеренных значений через бесконтактное соединение технология Memosens гарантирует максимальную безопасность процесса и обеспечивает следующие преимущества.

- Исключение всех проблем, связанных с влиянием влаги:
 - соединение не подвержено коррозии;
 - предотвращение искажения измеренных значений под воздействием влаги;
- преобразователь гальванически отделен от измеряемой среды. «Симметричное высокоимпедансное» или «асимметричное» подключение, преобразователь импеданса – все это в прошлом.
- За счет цифровой передачи измеренных значений обеспечивается безопасность с точки зрения электромагнитной совместимости (ЭМС).
- Искробезопасная электроника гарантирует бесперебойную эксплуатацию во взрывоопасных зонах. Исключительная гибкость благодаря индивидуальным сертификатам взрывобезопасности для всех компонентов, таких как датчики, кабели и преобразователи.

Вход

Изменяемая переменная

ОВП

Температура

Диапазон измерения

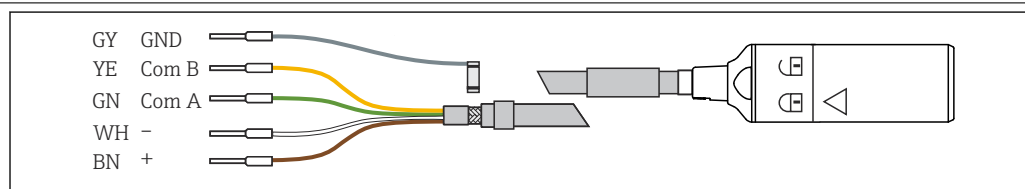
-1 500 до 1 500 мВ



Обратите внимание на рабочие условия технологического процесса.

Электропитание

Электрическое подключение



2 Измерительный кабель СУК10 или СУК20

► Подсоедините измерительный кабель Memosens, например СУК10 или СУК20 к датчику.



Дополнительные сведения о кабеле СУК10 см. в документе ВА00118С.

Рабочие характеристики

Эталонная система

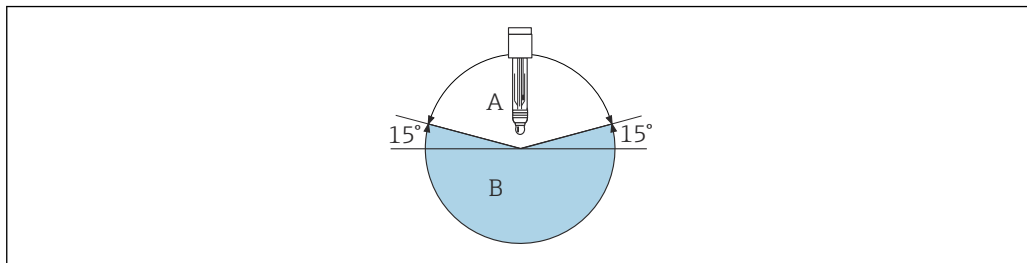
Электрод сравнения Ag/AgCl, мостиковый электролит: гель KCl, 3 моль, без AgCl, с ионной ловушкой

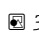
Монтаж

Монтажные позиции

- Не монтируйте датчики в перевернутом положении.
- Угол монтажа должен составлять не менее 15° от горизонтали.

Угол монтажа < 15° недопустим, иначе электролит при повышенной температуре может отделиться от диафрагмы. Таким образом, электролитический контакт не будет обеспечен.



 3 Угол установки не менее 15° к горизонтальной плоскости

- A Разрешенная ориентация
B Недопустимая ориентация

A0028039

Инструкции по монтажу

- Прежде чем устанавливать датчик, убедитесь в том, что монтажная резьба, уплотнительные кольца и уплотняемые поверхности не загрязнены и не повреждены, а также в том, что резьба исправна.
- См. инструкции по монтажу, приведенные в руководстве по эксплуатации используемой арматуры.
- ▶ Вверните датчик и затяните его усилием руки, с моментом 3 Нм (2,21 фунт сила фут) (указанные значения действительны только для монтажа в арматуре производства Endress+Hauser).



Подробные сведения о снятии увлажнительного колпачка см. в документе BA01988C.

Окружающая среда

Диапазон температуры окружающей среды

УВЕДОМЛЕНИЕ

Опасность повреждения под воздействием низких температур!

- ▶ Не используйте датчик при температуре ниже .

Температура хранения

0 до 50 °C (32 до 122 °F)

Степень защиты

IP 68 (10 м (33 фут) водяного столба, 25 °C (77 °F), 45 дней, 1 моль KCl)

Электромагнитная совместимость (ЭМС)

Излучение помех и помехоустойчивость в соответствии с:

- EN 61326-1:2013;
- EN 61326-2-3:2013;
- NAMUR NE21:2017.

Технологический процесс

Диапазон рабочей температуры

0 до 140 °C (32 до 284 °F)

Диапазон рабочего давления

0,8 до 14 бар (11,6 до 203 фунт/кв. дюйм) (абс.)

⚠ ВНИМАНИЕ

В датчике имеется внутреннее давление, необходимое ввиду длительной эксплуатации в условиях повышенного рабочего давления

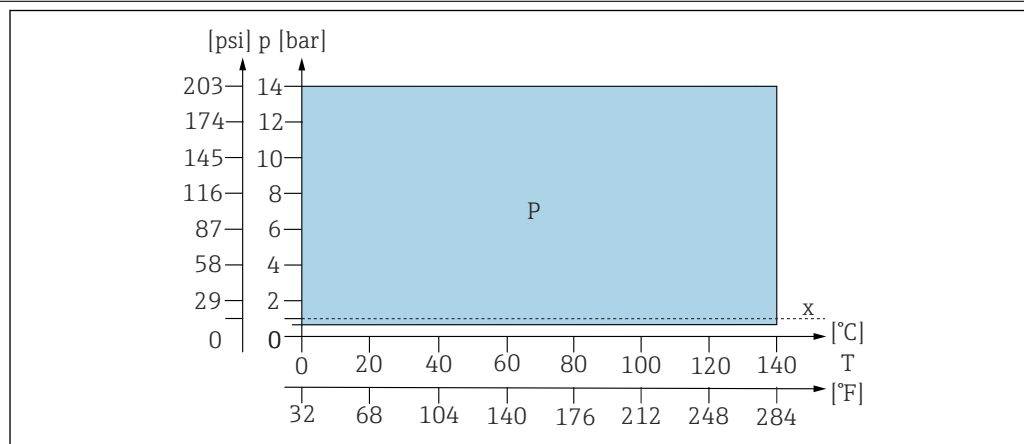
Опасность неожиданного разрушения и травмирования стеклянными осколками!

- ▶ Не допускайте быстрого нагрева датчиков с внутренним давлением в случае их эксплуатации при пониженном рабочем давлении или при атмосферном давлении.
- ▶ При работе с такими датчиками обязательно используйте защитные очки и пригодные для этой цели защитные перчатки.

Проводимость

10 мкСм/см (при атмосферном давлении, без потока) (минимизированный поток; давление и температура должны оставаться постоянными)

Номинальные значения давления и температуры



A0044973

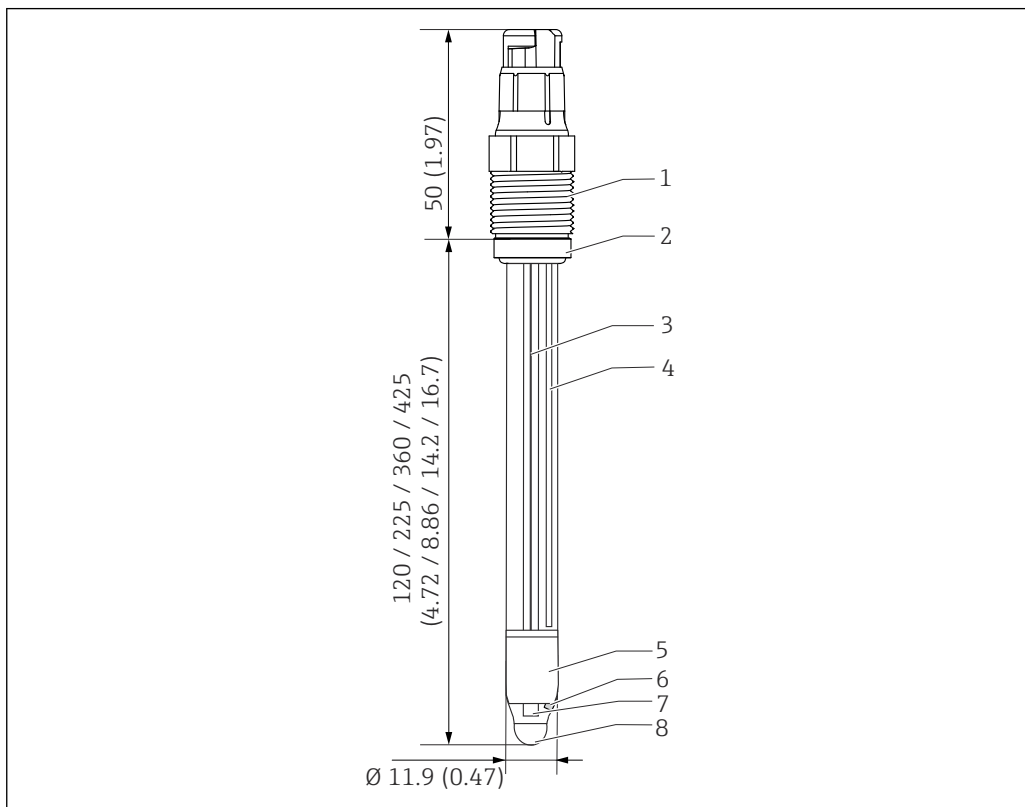
4 Номинальные значения давления и температуры

P Область применения P

x Атмосферное давление

Механическая конструкция

Конструкция, размеры



5 Датчик CPS72E со съёмной головкой Memosens. Размеры в мм (дюймах)

- 1 Съёмная головка Memosens с присоединением к процессу
- 2 Уплотнительное кольцо с опорным кольцом
- 3 Внутренний контрольный электрод
- 4 Электрод сравнения Ag/AgCl
- 5 Ионная ловушка
- 6 Керамическая диафрагма
- 7 Датчик температуры
- 8 Платиновый наконечник

Масса	Монтажная длина	120 мм (4,72 дюйм)	225 мм (8,86 дюйм)	360 мм (14,17 дюйм)	425 мм (16,73 дюйм)
	Масса	40 г (1,4 унция)	60 г (2,1 унция)	90 г (3,2 унция)	100 г (3,5 унция)



Материалы	Корпус датчика	Стекло, соответствующее процессу
	Элемент для измерения ОВП	Платина
	Электроды	Ag/AgCl
	Открытая диафрагма	Керамическая диафрагма, диоксид циркония
	Уплотнительное кольцо	FKM
	Технологическая муфта	Материал PPS, армированный стекловолокном
	Заводская табличка	Оксидная металлокерамика

Датчик температуры NTC 30K

Съёмная головка Съёмная головка Memosens для цифровой бесконтактной передачи данных, стойкая к воздействию давления 16 бар (232 фунт/кв. дюйм)(отн.)


Присоединения к процессу Pg 13.5

Сертификаты и нормативы

Знак СЕ	Изделие удовлетворяет требованиям общеевропейских стандартов. Таким образом, он соответствует положениям директив ЕС. Маркировка СЕ подтверждает успешное испытание изделия изготовителем.
Сертификат взрывозащиты	<p>ATEX II 1G Ex ia IIC T3/T4/T6 Ga</p> <p>МЭК Ex Ex ia IIC T3/T4/T6 Ga</p> <p>NEPSI Ex ia IIC T3/T4/T6 Ga</p> <p>CSA C/US</p> <ul style="list-style-type: none"> ▪ IS, кл. I, разд. 1, GP A-D Ex ia IIC T3/T4/T6 ▪ IS, кл. I, зона 0, AEx ia IIC T3/T4/T6 <p>Japan Ex Ex ia IIC T3/T4/T6 Ga</p> <p>INMETRO Ex ia IIC T3/T4/T6 Ga</p> <p> Цифровые датчики во взрывозащищенном исполнении с технологией Memosens маркируются красно-оранжевым кольцом на съемной головке.</p> <p> Обращайте внимание на инструкции в отношении кабеля данных Memosens (СУК10) и преобразователя CM82.</p>

Дополнительные сертификаты	<p>Сертификат TÜV для съемной головки Memosens</p> <p>Стойкость к воздействию давления 16 бар (232 фунт/кв. дюйм) (отн.) по меньшей мере втрое превышает безопасное давление</p> <p>Требования регламента Таможенного Союза</p> <p>Изделие сертифицировано согласно нормам TP TC 004/2011 и TP TC 020/2011, действующим в Европейской экономической зоне (ЕЕА). Изделие получило знак соответствия ЕАС.</p>
-----------------------------------	---

Информация о заказе

Страница изделия	www.endress.com/cps72e
Конфигуратор выбранного продукта	<p>На странице изделия имеется кнопка "Configure" справа от изображения изделия Конфигурация.</p> <ol style="list-style-type: none"> 1. Нажмите эту кнопку. <ul style="list-style-type: none"> ↳ В отдельном окне откроется средство конфигурирования. 2. Выберите опции для конфигурации прибора в соответствии с имеющимися требованиями. <ul style="list-style-type: none"> ↳ В результате будет создан действительный полный код заказа прибора. 3. Выполните экспорт кода заказа в файл PDF или файл Excel. Для этого нажмите соответствующую кнопку справа над окном выбора. <p> Для многих изделий также можно загрузить чертеж выбранного варианта исполнения в формате CAD или 2D. Щелкните соответствующую закладку CAD и выберите требуемый тип файла в раскрывающихся списках.</p>
Комплект поставки	<p>Комплект поставки:</p> <ul style="list-style-type: none"> ▪ Датчик в заказанном исполнении ▪ Руководство по эксплуатации ▪ Указания по технике безопасности для взрывоопасных зон (для датчиков с сертификатом взрывобезопасности)

Аксессуары

Далее перечислены наиболее важные аксессуары, доступные на момент выпуска настоящей документации.

- ▶ Для получения информации о не указанных здесь аксессуарах обратитесь в сервисный центр или отдел продаж.

Аксессуары для прибора

Арматура

Unifit CPA842

- Монтажная арматура для пищевой, биологической и фармацевтической промышленности
- Сертификаты EHEDG и ЗА
- Конфигуратор выбранного продукта на странице изделия: www.endress.com/cpa842



Техническая информация TI01367C

Cleanfit CPA875

- Выдвижная арматура для работы в стерильных и гигиенических процессах
- Для линейного измерения со стандартными датчиками диаметром 12 мм, например для измерения pH, ОВП, содержания кислорода
- Product Configurator на странице прибора: www.endress.com/cpa875



Техническое описание TI01168C

Dipfit CPA140

- Погружная арматура для измерения pH/ОВП с фланцевым присоединением для областей применения с высокими требованиями
- Онлайн-конфигуратор прибора на веб-сайте: www.endress.com/cpa140



Техническая информация TI00178C

Cleanfit CPA871:

- модульная выдвижная арматура для промышленной и муниципальной водоочистки и водоотведения, а также химической промышленности;
- для использования со стандартными датчиками диаметром 12 мм;
- Product Configurator на странице изделия: www.endress.com/cpa871.



Техническое описание TI01191C.

Unifit CPA442

- Монтажная арматура для пищевой, биологической и фармацевтической промышленности
- Сертификаты EHEDG и ЗА
- Онлайн-конфигуратор прибора на веб-сайте: www.endress.com/cpa442



Техническая информация TI00306C

Cleanfit CPA450

- Механическая выдвижная арматура для установки датчиков диаметром 12 мм и длиной 120 мм в резервуарах и трубопроводах
- Конфигуратор выбранного продукта на странице изделия: www.endress.com/cpa450



Техническая информация TI00183C.

Cleanfit CPA473

- Выдвижная арматура из нержавеющей стали, с шаровым краном отключения для повышенной надежности отделения рабочей среды от окружающей среды
- Онлайн-конфигуратор прибора на веб-сайте: www.endress.com/cpa473



Техническая информация TI00344C

Cleanfit CPA474

- Пластмассовая выдвижная арматура, с шаровым краном отключения для повышенной надежности отделения рабочей среды от окружающей среды
- Онлайн-конфигуратор прибора на веб-сайте: www.endress.com/cpa474



Техническая информация TI00345C

Dipfit CPA111

- Погружная и монтажная арматура из пластмассы для открытых и закрытых резервуаров
- Онлайн-конфигуратор прибора на веб-сайте: www.endress.com/cpa111



Техническая информация TI00112C

Flowfit CPA240

- Проточная арматура рН/ОВП для процессов с высокими требованиями
- Онлайн-конфигуратор прибора на веб-сайте: www.endress.com/cpa240



Техническая информация TI00179C

Flowfit CPA250

- Проточная арматура для измерения рН/ОВП
- Онлайн-конфигуратор прибора на веб-сайте: www.endress.com/cpa250



Техническая информация TI00041C

Ecofit CPA640

- Комплект, состоящий из переходника для датчиков рН/ОВП длиной 120 мм и кабеля датчика с разъемом TOP68
- Онлайн-конфигуратор прибора на веб-сайте: www.endress.com/cpa640



Техническая информация TI00246C

Буферные растворы**Буферный раствор ОВП, СРУЗ**

- 220 мВ, рН 7
- 468 мВ, рН 0,1

Конфигуратор выбранного продукта на странице изделия: www.endress.com/cpy3

Измерительный кабель**Кабель данных Memosens СУК10**

- Для цифровых датчиков с поддержкой технологии Memosens
- Конфигуратор выбранного продукта на странице изделия: www.endress.com/cyk10



Техническая информация TI00118C.

Лабораторный кабель Memosens СУК20

- Для цифровых датчиков с поддержкой технологии Memosens
- Конфигуратор выбранного продукта на странице изделия: www.endress.com/cyk20



www.addresses.endress.com
