

# Tekninen tiedote

## Prosonic S FDU95

Ultraääni-mittausteknologia



### Ultraäänianturi pinta- ja virtausmittaukseen

#### Sovellus

- Jatkuvaan, kosketuksettomaan nesteiden ja kiinteiden jauhe- ja raeaineiden silloissa, kuljetushihnoilla, materiaalivarastoissa ja murskaimissa
- Virtamittaus avokouruissa ja mittapadoissa
- Maksimi mittausalue: 45 m (148 ft) kiinteissä jauhe- ja raeaineissa

#### Edut

- Integroitu lämpötila-anturi kulku aikaan perustuvaan korjaukseen, tarkkojen mittausten mahdollistaminen myös lämpötilojen muuttuessa
- Hermeettisesti hitsattu PVDF-anturi maksimaaliseen kemikaalivastukseen
- Soveltuu koviin ympäristöolosuhteisiin erillisen lähettimen asennuksen ansiosta (300 m (984 ft) saakka)
- Itsepuhdistuva vaikutus varmistaa, että kertymää muodostuu vain minimimäärä
- Sään ja tulvankestävä (IP68)
- Kansainväliset Dust-Ex- ja Gas-Ex-sertifikaatit saatavana

## Sisällysluettelo

<b>Tärkeät asiakirjaa koskevat tiedot</b> . . . . .	<b>3</b>	Toimitussisältö . . . . .	14
Asiakirjan symbolit . . . . .	3	<b>Lisätarvikkeet</b> . . . . .	<b>14</b>
<b>Toiminta ja järjestelmärakenne</b> . . . . .	<b>4</b>	Anturin jatkokaapecti . . . . .	14
Pinnanmittaus . . . . .	4	Kiinni kierrettävä laippa FAX50 . . . . .	15
Virtausmittaus padoissa tai kanavissa . . . . .	4	FAU40 suunnattava yksikkö . . . . .	15
Lämpötilasta riippuva kulkuaikaan perustuva korjaus . . . . .	5	IP66-suojakotelo RNB130-virransyöttöyksikölle . . . . .	16
<b>Tulo</b> . . . . .	<b>5</b>	<b>Täydentävät asiakirjat</b> . . . . .	<b>16</b>
Kuollut alue . . . . .	5	Dokumentit FMU90-lähettille . . . . .	16
Mittausalue . . . . .	5	Dokumentit FMU95-lähettille . . . . .	16
Toimintataajuus . . . . .	6	Muu dokumentaatio . . . . .	16
<b>Virtalähde</b> . . . . .	<b>6</b>		
Syöttöjännite . . . . .	6		
Sähköliitäntä . . . . .	6		
Anturin liitäntäkaavio → FMU90 . . . . .	7		
Anturin liitäntäkaavio → FMU95 . . . . .	7		
Jatkokaapectin tekniset tiedot . . . . .	8		
Anturin kaapelin lyhentäminen . . . . .	8		
<b>Asennus</b> . . . . .	<b>8</b>		
Pinnankorkeuden mittauksen asennusedellytykset . . . . .	8		
Virtausmittauksen asennusedellytykset . . . . .	9		
Asennusohjeet . . . . .	10		
Asennusvaihtoehdot (esimerkit) . . . . .	10		
Asennus kaulukselliseen yhteeseen . . . . .	11		
Anturin kiinnittäminen . . . . .	11		
<b>Ympäristö</b> . . . . .	<b>11</b>		
Suojausluokka . . . . .	11		
Värähtelynkestävyys . . . . .	11		
Varastointilämpötila . . . . .	11		
Lämpöiskunkestävyys . . . . .	11		
Sähkömagneettinen yhteensopivuus . . . . .	11		
<b>Prosessi</b> . . . . .	<b>12</b>		
Prosessilämpötila . . . . .	12		
Prosessipaine . . . . .	12		
<b>Mekaaninen rakenne</b> . . . . .	<b>12</b>		
Mitat . . . . .	12		
Paino . . . . .	12		
Materiaalit . . . . .	12		
Liitäntäkaapelin materiaalit . . . . .	12		
<b>Sertifikaatit ja hyväksynnät</b> . . . . .	<b>13</b>		
CE-merkki . . . . .	13		
RoHS . . . . .	13		
RCM-valintamerkki . . . . .	13		
Ex-hyväksyntä . . . . .	13		
Muut normit ja ohjeistot . . . . .	13		
<b>Tilautiedot</b> . . . . .	<b>13</b>		
Tilautiedot . . . . .	13		
5-piste-lineaarisuusprotokolla . . . . .	13		

## Tärkeät asiakirjaa koskevat tiedot

---

### Asiakirjan symbolit

#### Turvallisuussymbolit



Tämä symboli ilmoittaa vaarallisesta tilanteesta. Varoituksen huomiotta jättäminen aiheuttaa vakavia vammoja tai jopa kuoleman.



Tämä symboli ilmoittaa vaarallisesta tilanteesta. Varoituksen huomiotta jättäminen voi aiheuttaa vakavia vammoja tai jopa kuoleman.



Tämä symboli ilmoittaa vaarallisesta tilanteesta. Varoituksen huomiotta jättäminen voi aiheuttaa lieviä tai keskivaikeita vammoja.



Tämä symboli sisältää tietoa menettelyistä ja muita faktoja, jotka eivät aiheuta henkilövahinkoja.

#### Sähkösymbolit



Maadoitus

Maadoitettu liitin on maadoitettu käyttäjän maadoitusjärjestelmän välityksellä.

#### Työkalusymbolit



Kiintoavain

#### Tietäntyyppisten tietojen ja kuvien symbolit



Sallitut menettelytavat, prosessit tai toimet



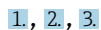
Kielletyt menettelytavat, prosessit tai toimet



Ilmoittaa lisätiedoista



Asiakirjaviite



Toimintavaiheiden sarja

1, 2, 3, ...

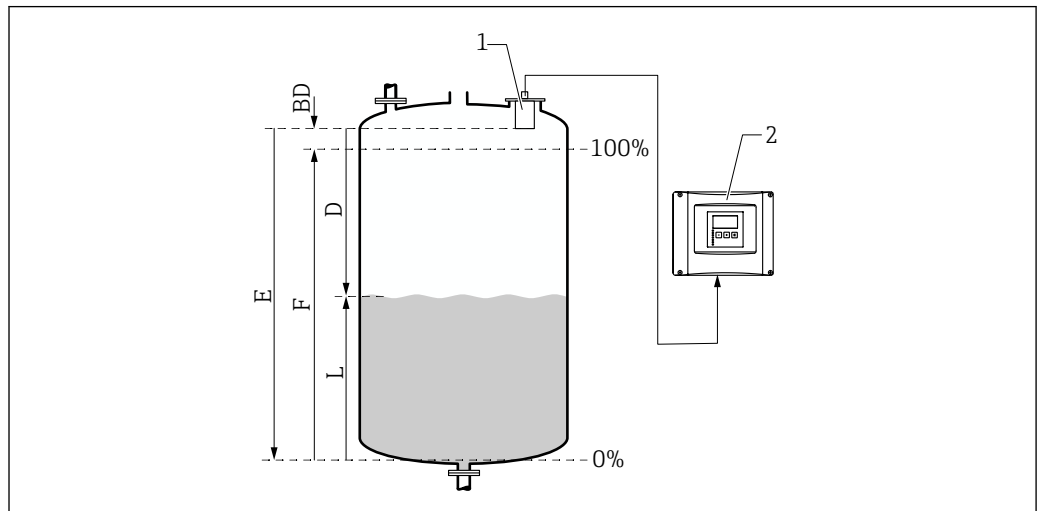
Kohtien numerot

A, B, C, ...

Näkymät

## Toiminta ja järjestelmärakenne

### Pinnanmittaus



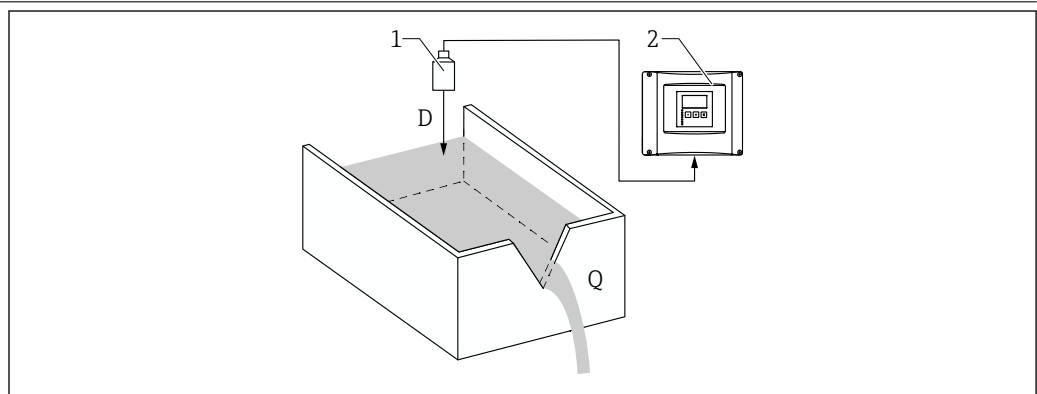
- 1 Prosonic S -anturi  
 2 Prosonic S -lähetin  
 BD Kuollut alue  
 D Etäisyys vertailupisteiden (anturin kalvo) ja väliaineen pinnan välillä  
 E Tyhjä-etäisyys  
 F Alue  
 L Pinta

Anturi lähettää ultraäänipulsseja väliaineen pinnan suuntaan. Sieltä ne heijastetaan takaisin ja anturi vastaanottaa ne. Lähetin mittaa ajan  $t$  pulssin lähettämisen ja vastaanottamisen välillä. Tästä ajasta ja äänennopeutta  $c$  käyttäen, lähetin laskee etäisyyden  $D$  referenssipisteen (anturin kalvo) ja väliaineen pinnan välillä:

$$D = c \cdot t / 2$$

Pinta  $L$  saadaan  $D$ :stä. Linearisoinnilla määrä  $V$  tai massa  $M$  saadaan  $L$ :stä.

### Virtausmittaus padoissa tai kanavissa



- 1 Prosonic S -anturi  
 2 Prosonic S -lähetin  
 D Etäisyys anturin kalvon ja nesteen pinnan välillä  
 Q Virtaus

Anturi lähettää ultraäänipulsseja nesteen pinnan suuntaan. Sieltä ne heijastetaan takaisin ja anturi vastaanottaa ne. Lähetin mittaa ajan  $t$  pulssin lähettämisen ja vastaanottamisen välillä. Tästä ajasta ja äänennopeutta  $c$  käyttäen, lähetin laskee etäisyyden  $D$  referenssipisteen (anturin kalvo) ja nesteen pinnan välillä:

$$D = c \cdot t / 2$$

Pinta  $L$  saadaan  $D$ :stä. Linearisoinnilla virtaus  $Q$  saadaan  $L$ :stä.

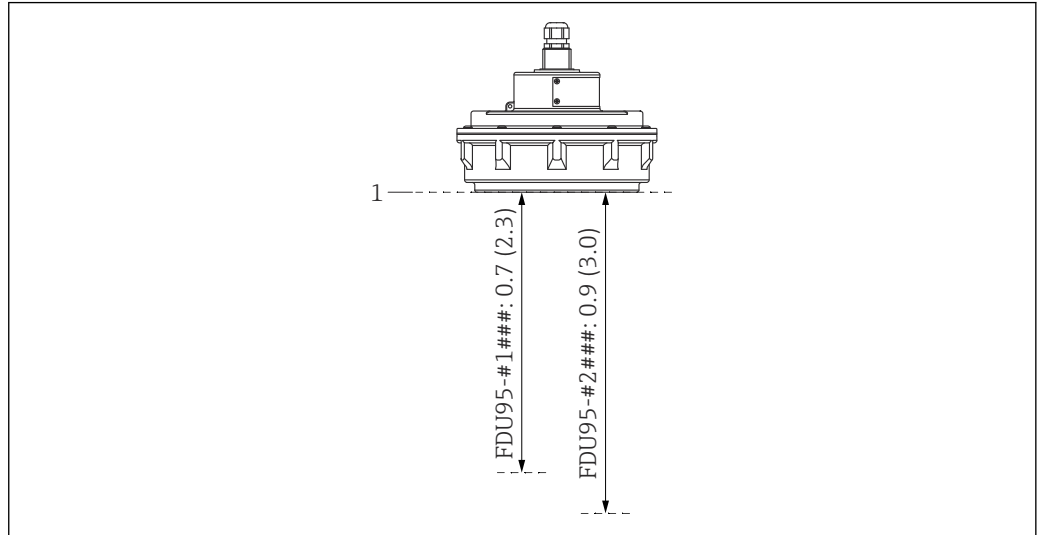
**Lämpötilasta riippuva kulkuaikaan perustuva korjaus**

Lämpötilasta riippuva kulkuaikaan perustuva korjaus ultraääniantureihin integroiduilla lämpötilantureilla.

## Tulo

**Kuollut alue**

Signaaleja ei voi mitata kuolleen alueen (BD) sisällä anturin tuntoherkkyydestä johtuen.



A0039795

1 Ultraäänianturin kuollut alue. Mittayksikkö: m (ft)

1 Mittauksen referenssipiste (anturin kalvo)

**Mittausalue**

**Vaikuttavan anturialueen arvio käyttöolosuhteista riippuen**

1. Lisää kaikki sovellettavat vaimennusarvot seuraavalta listalta.
2. Yhteenlasketusta vaimennuksesta käytä alla olevaa mittausaluetaulukkoa laskeaksesi anturin mittausalueen.

### Nestepinnan vaimennus

- Rauhallinen pinta: 0 dB
- Pinnan aallot: 5 ... 10 dB
- Erittäin pyörteinen pinta: 10 ... 20 dB
- Kuohuva pinta: ota yhteys Endress+Hauseriin: <http://www.endress.com/contact>

### Vaimennus kiinteiden jauhe- ja raeaineiden pinnan vuoksi

- Kova, karkea pinta (esim. kivimurska): 40 dB
- Pehmeä pinta (esim. turve, klinkkeri, jonka päällä on pölyä): 40 ... 60 dB

### Vaimennus pölyn vuoksi

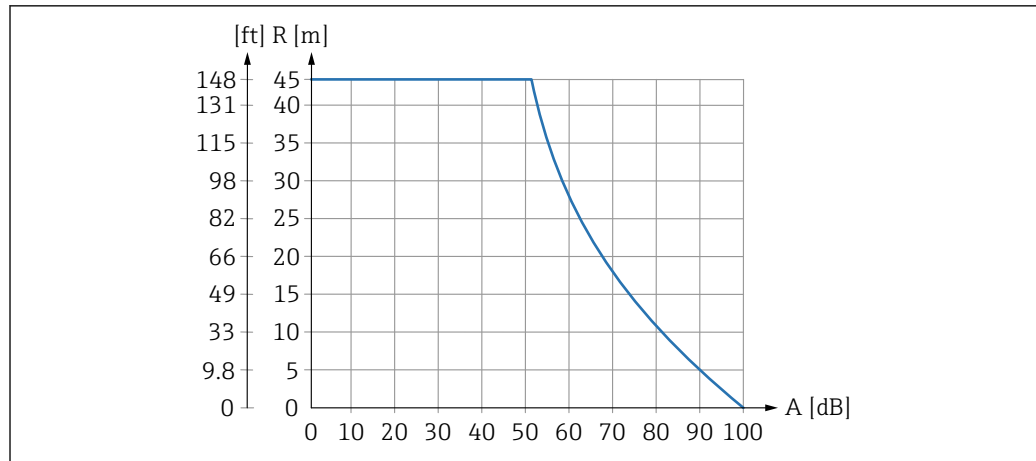
- Ei pölyn muodostusta: 0 dB
- Vähäinen pölyn muodostuminen: 5 dB
- Suuri pölyn muodostuminen: 5 ... 20 dB

### Täyttösuojan mittausalueella aiheuttama vaimennus

- Ei täyttösuojaa: 0 dB
- Pienet määrät: 5 dB
- Suuret määrät: 5 ... 20 dB

### Anturin ja tuotteen pinnan välisen lämpötilaeron aiheuttama vaimennus

- Enintään 20 °C (68 °F): 0 dB
- Enintään 40 °C (104 °F): 5 ... 10 dB
- Enintään 80 °C (176 °F): 10 ... 20 dB



A0039800

2 Ultraääniantureiden mittausalue

A Kokonaisvaimennus, dB  
R Mittausalue, m (ft)

### Toimintataajuus

- FDU95-\*1\*\*\*: 17 kHz
- FDU95-\*2\*\*\*: 18 kHz

## Virtalähde

### Syöttöjännite

Saadaan lähettimeltä.

### Sähköliitäntä

#### Yleisiä tietoja

#### ⚠ HUOMIO

#### Riittämätön potentiaalintasaus voi vaarantaa sähköturvallisuuden

- ▶ Liitä keltainen/vihreä anturin suojajohdin (GNYE) paikalliseen potentiaalintasaukseen **maksimietäisyyden 30 m (98 ft)** jälkeen. Tämä voidaan tehdä liitäntäkotelossa, lähettimessä tai laitekaapissa.

#### HUOMAUTUS

#### Häiriösignaalit voivat aiheuttaa toimintahäiriöitä

- ▶ Älä reititä anturin kaapeleita rinnan korkeajännitesähköjohtojen kanssa tai lähelle taajuusmuuntajia.

#### HUOMAUTUS

#### Vaurioitunut kaapelisuojaus voi aiheuttaa toimintahäiriöitä

- ▶ Esimääritetyt pääteliittimillä varustetut kaapelit: liitä musta johto (suojaus) "BK"-liitimeen.
- ▶ Jatkokaapelit: kierrä suojaus ja liitä "BK"-liitimeen.

Anturin liitântäkaavio →  
FMU90

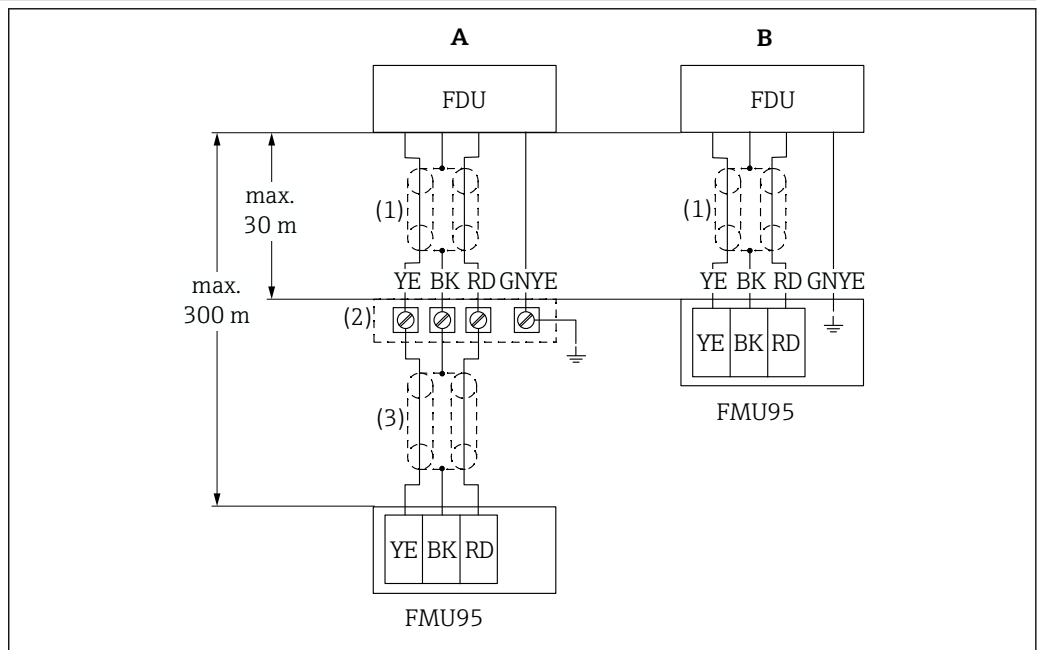


A0039803

3 Anturin liitântäkaavio; YE: keltainen, BK: musta; RD: punainen; BU: sininen; BN: ruskea; suojajohdin GNYE: vihreä/keltainen

- A Liitântäkotelon maadoitus
- B Maadoitus lähettimessä FMU90
- 1 Anturin kaapelin suojus
- 2 Liitântäkotelo
- 3 Jatkokaapelin suojus

Anturin liitântäkaavio →  
FMU95



A0039805

4 Anturin liitântäkaavio; YE: keltainen, BK: musta; RD: punainen; BU: sininen; BN: ruskea; suojajohdin GNYE: vihreä/keltainen

- A Liitântäkotelon maadoitus
- B Maadoitus lähettimessä FMU95
- 1 Anturin kaapelin suojus
- 2 Liitântäkotelo
- 3 Jatkokaapelin suojus

## Jatkokaapelin tekniset tiedot

- **Maksimi yhteispituus (anturin kaapeli + jatkokaapeli)**  
300 m (984 ft)
- **Johtojen lukumäärä**  
Liitântäkaavion mukaan
- **Suojaus**  
Yksi suojauskierre YE-johdolle ja yksi RD-johdolle (ei kalvosuojausta)
- **Poikkipinta-ala**  
0.75 ... 2.5 mm<sup>2</sup> (18 ... 14 AWG)
- **Vastus**  
Maks. 8 Ω per johto
- **Kapasitanssi, suojuksen johto**  
Maks. 60 nF
- **Suojamaadoitus**  
Ei saa olla suojuksessa.



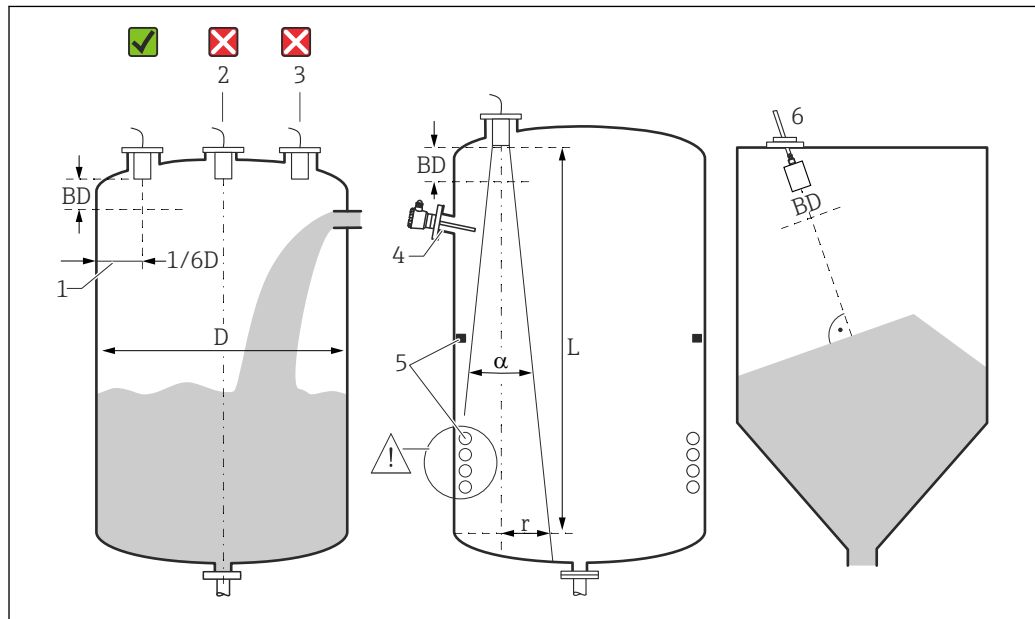
Soveltuvia jatkokaapeleita on saatavana Endress+Hauserilta.

## Anturin kaapelin lyhentäminen

Anturin kaapelia voidaan lyhentää tarvittaessa (katso käyttöohjeet FMU90- tai FMU95-lähtimestä).

## Asennus

## Pinnankorkeuden mittauksen asennusedellytykset



A0036746

5 Pinnankorkeuden mittauksen asennusedellytykset

- 1 Suositeltu etäisyys säiliön seinästä: 1/6 säiliön halkaisijasta D.
  - 2 Älä asenna säiliön keskelle.
  - 3 Vältä mittauksia täyttövirran läpi.
  - 4 Signaalisäteessä ei saa olla sisäisiä kiinnikkeitä.
  - 5 Symmetriset sisäkiinnikkeet, etenkin, vaikuttavat mittaukseen negatiivisesti.
  - 6 Kiinteille jauhe- ja raeaineille: käyttäen FAU40-kohdistusyksikköä kohdista anturi niin, että se kohtisuoraan tuotteen pintaan.
- BD Kuollut alue

## Säteilykulma/säde

- α (tyypillinen) = 5 °
- L (maks.) = 45 m (148 ft)
- r (maks.) = 1.96 m (6.4 ft)

**Muut edellytykset**

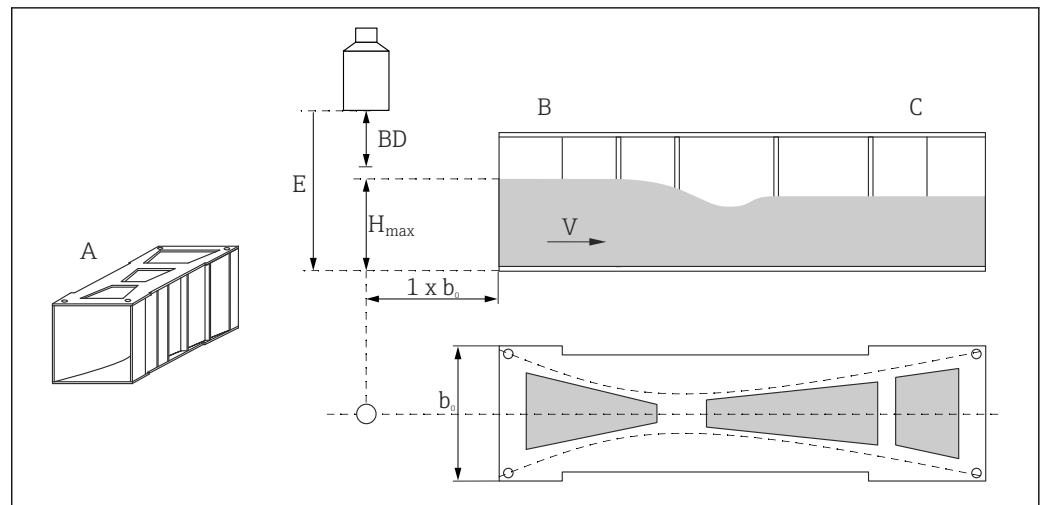
- Anturin alemman reunan on sijaittava säiliön sisällä
- Maksimitaso ei saa ylittää kuolleelle alueelle

**Useita antureita yhdessä säiliössä**

Antureita, jotka voidaan liittää yhteiseen FMU90- tai FMU95-lähettimeen voidaan käyttää yhdessä säiliössä.

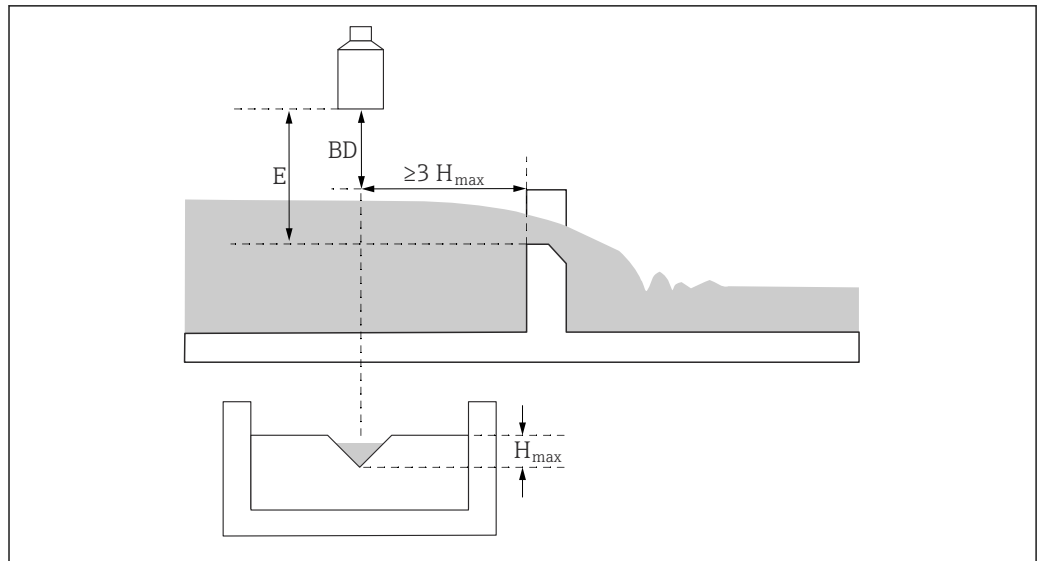
**Virtausmittauksen  
asennusedellytykset****Edellytykset**

- Asenna anturi maksimiylävirtatason  $H_{max}$  sekä kuolleen alueen BD yläpuolelle
- Aseta anturi kanavan tai padon keskelle
- Kohdista anturi niin, että se on kohtisuorassa vedenpintaan
- Noudata määritettyä asennusetäisyyttä (väli) avokouruihin tai padon reunaan  
Katso käyttöohjeet kohteelle FMU90 / FMU95
- Suojaa anturi auringolta ja sateelta sääsuojaalla

**Esimerkki: Khafagi-Venturi -kanava**

- A Khafagi-Venturi -kanava  
 $b_0$  Khafagi-Venturi -kanavan leveys  
 B Ylävirran puoli  
 C Alavirran puoli  
 BD Anturin kuollut alue  
 E Tyhjä kalibrointi (syötetään käyttöönoton aikana)  
 $H_{max}$  Maksimi ylävirtataso  
 V Virtaus

## Esimerkki: kolmiopato



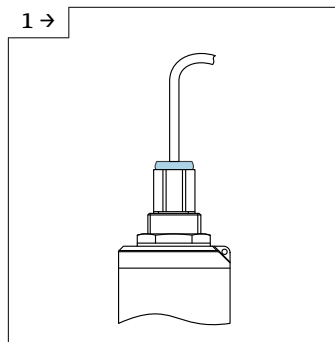
A0036745

BD Anturin kuollut alue  
 E Tyhjä kalibrointi (syötetään käyttöönnoton aikana)  
 $H_{max}$  Maksimi ylävirtataso

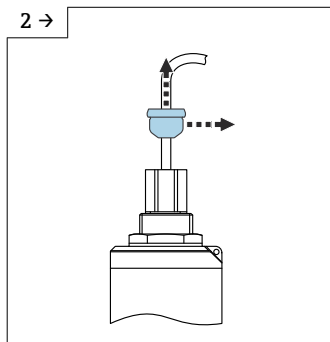
## Asennusohjeet

## Kaapelin kuljetussuojan irrottaminen

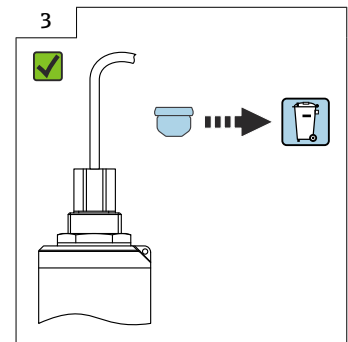
Jos laitteissa on takana oleva prosessiliitäntä "FNPT1/2 -kanava", kaapelin suojatulppa on irrotettava ennen asennusta.



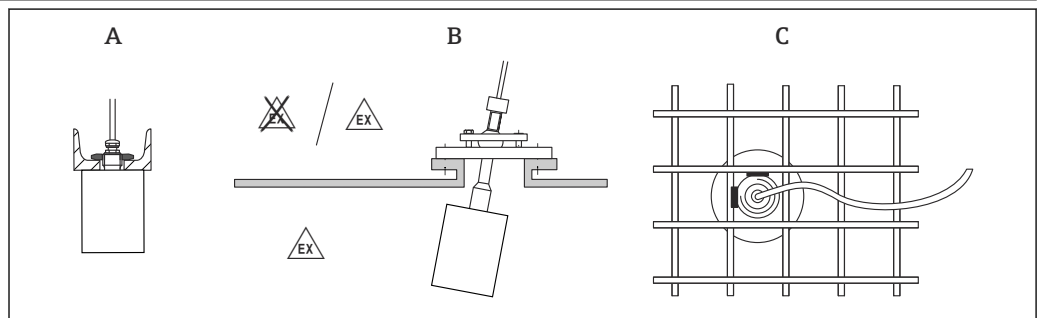
A0042437



A0042438



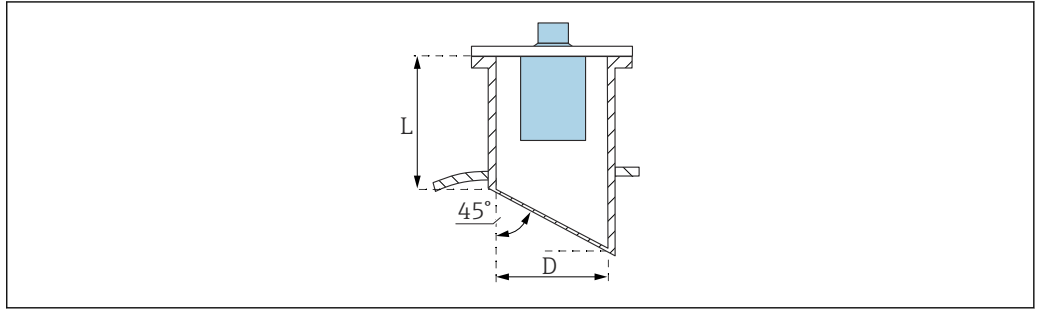
A0042439

Asennusvaihtoehdot  
(esimerkit)

A0036747

## 6 Asennus järjestelmiin

A U-kiskoon tai kiinnikkeeseen  
 B FAU40-kohdistusyksiköllä  
 C 1" holkilla, hitsattu ritilään

**Asennus kaulukselliseen yhteeseen**

A0039840

$D$  Kauluksen halkaisija  
 $L$  Kauluksen pituus

**Kauluksen edellytykset**

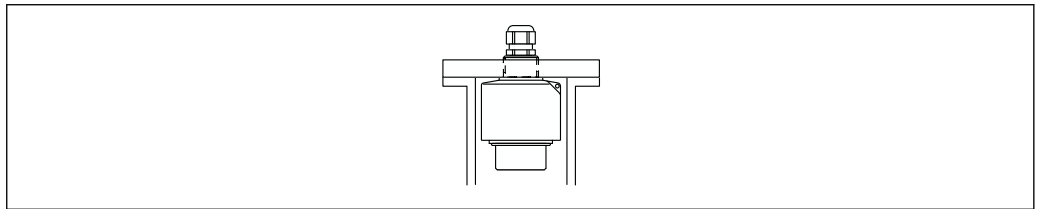
- Sileä sisäosa, ei reunoja eikä hitsausliitoksia
- Ei purseita kauluksen pään sisäpuolella säiliön puolella
- Viisto kauluksen pää säiliön puolella (ihanteellisesti: 45 °)

**Kauluksen maksimipituus**

$D = \text{DN}250/10'' - \text{DN}300/12''$ :  $L_{\text{max}} = 630 \text{ mm (24.8 in)}$

**Anturin kiinnittäminen****HUOMAUTUS****Anturin vaurioitumisvaara**

- ▶ Älä käytä anturin kaapelia kiinnitykseen.
- ▶ Älä vaurioita anturin kalvoa asennuksen yhteydessä.



A0039842

7 Ultraäänianturin kiinnittäminen; asennettu vastamutterin kanssa

## Ympäristö

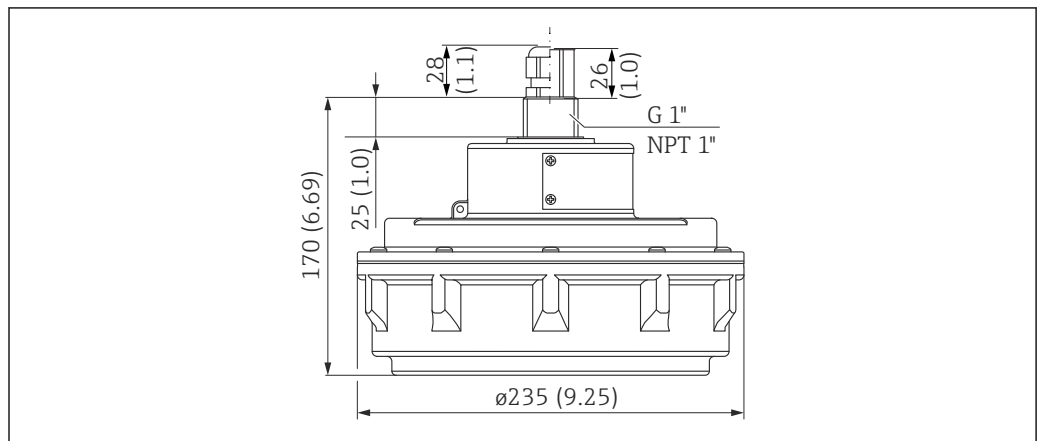
<b>Suojausluokka</b>	Testattu IP68/NEMA6P:n mukaan (24 h syvyydessä 1.83 m (6 ft) veden alla)
<b>Värähtelynkestävyys</b>	DIN EN 600068-2-64; 20 ... 2 000 Hz; $1 \text{ (m/s}^2\text{)}^2\text{/Hz}$ ; 3x100 min
<b>Varastointilämpötila</b>	Identtinen prosessilämpötilan kanssa
<b>Lämpöiskunkestävyys</b>	Perustuu DIN EN 60068-2-14:ään; testaus min./maks. prosessilämpötilan mukaan; 0.5 K/min; 1 000 h
<b>Sähkömagneettinen yhteensopivuus</b>	Sähkömagneettinen yhteensopivuus EN 61326 -sarjan ja NAMUR-suosituksen EMC (NE 21) kaikkien oleellisten vaatimusten mukaisesti. Lisätietoja löytyy vaatimustenmukaisuusvakuutuksesta. Häiriösäteily: laitteet täyttävät luokan A vaatimukset ja ne on suunniteltu käytettäväksi "teollisessa ympäristössä".

## Prosessi

Prosessilämpötila	<ul style="list-style-type: none"> <li>■ FDU95-*1*** -40 ... +80 °C (-40 ... +176 °F)</li> <li>■ FDU95-*2*** <ul style="list-style-type: none"> <li>■ Ei-Ex: -40 ... +150 °C (-40 ... +302 °F)</li> <li>■ Dust-Ex: -40 ... +130 °C (-40 ... +266 °F)</li> </ul> </li> </ul>
Prosessipaine	0.7 ... 1.5 bar (10.15 ... 22 psi)

## Mekaaninen rakenne

### Mitat

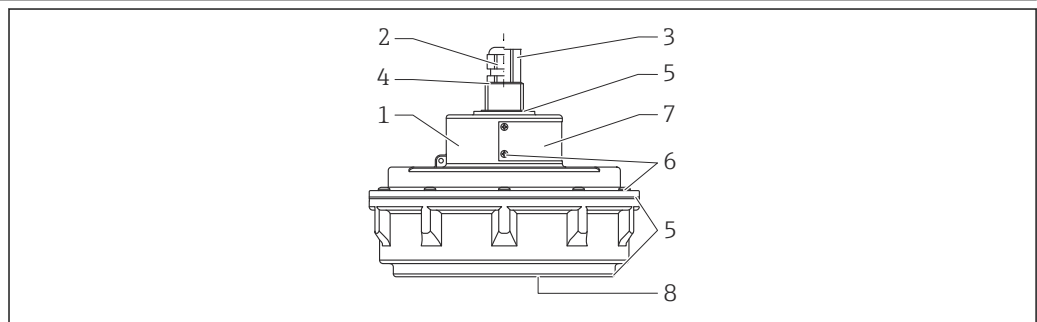


A0036422

8 Mitat. Mittausyksikkö mm (in)

Paino	Paino kaapeli mukaan lukien 5 m (16 ft) Noin 4.5 kg (9.92 lb)
-------	--

### Materiaalit





A0038709

9 Materiaalit

- 1 Anturin kotelo: UP (tyydyttymätön polyesterihartsi)
- 2 KaaPeliläpiviEnti: CuZn nikkeliPinnoitettu
- 3 Putken sovitin: CuZn nikkeliPinnoitettu
- 4 O-rengas: VMQ
- 5 Tiiviste: VMQ
- 6 Ruuvit: V2A
- 7 Laitetilpi: 304 (1.4301)
- 8 Anturin kalvo: FDU95-\*1\*\*\*: 316L (1.4404), jossa PE-pinnoitus; FDU95-\*2\*\*\*: 316L (1.4404)


Liitântäkaapelin materiaalit	VMQ
------------------------------	-----

## Sertifikaatit ja hyväksynnät

<b>CE-merkki</b>	Mittausjärjestelmä täyttää sovellettavien EY-direktiivien lakimääräykset. Ne sekä käytetyt standardit on ilmoitettu vastaavassa EY-vaatimustenmukaisuusvakuutuksessa. Endress+Hauser on kiinnittänyt laitteeseen testien läpäisyn osoittamiseksi CE-merkin.
<b>RoHS</b>	Mittausjärjestelmä täyttää vaarallisten aineiden käytön rajoittamista koskevan direktiivin 2011/65/EU (RoHS 2) ainerajoitukset.
<b>RCM-valintamerkki</b>	Toimitettu tuote tai mittausjärjestelmä täyttää ACMA (Australian Communications and Media Authority) verkon eheyden, yhteentoimivuuden, suorituskykyominaisuudet sekä terveys- että turvallisuussäädökset. Tässä etenkin lakisääteiset vaatimukset koskien sähkömagneettista yhteensopivuutta täyttyvät. Tuotteissa on merkintä RCM-valintamerkki laitekilvessä.  
<b>Ex-hyväksyntä</b>	Saatavat Ex-hyväksynnät: katso tuotekonfiguraattori  Ex-hyväksytyt anturit voidaan liittää FMU90-lähettimeen ilman Ex-hyväksyntää.
<b>Muut normit ja ohjeistot</b>	<b>EN 60529</b> Sähkölaitteiden koteloitiluokat (IP-luokka) <b>EN 61326 -sarja</b> EMC-tuotepohjastandardi sähkölaitteiden mittaukseen, ohjaukseen ja laboratoriokäyttöön <b>NAMUR</b> Prosessiteollisuuden automaatioteknologian käyttäjäyhdistys

A0029561

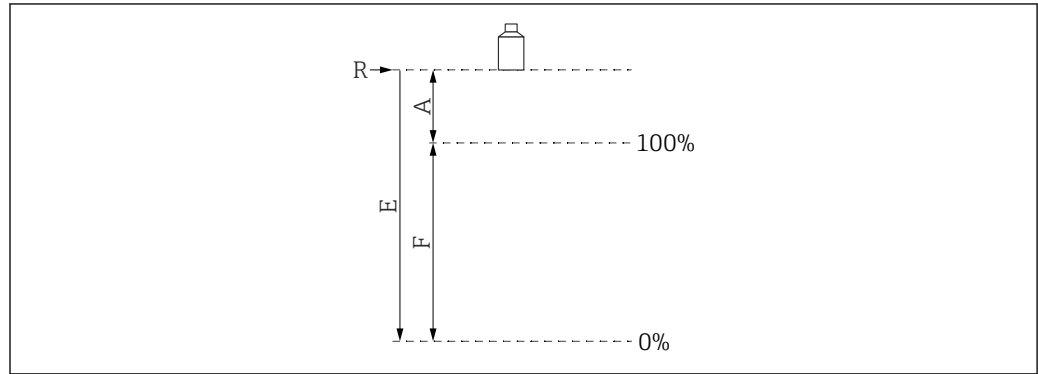
## Tilaustiedot

<b>Tilaustiedot</b>	Yksityiskohtaiset tilaustiedot ovat saatavana lähimmästä myyntiorganisaatiosta <a href="http://www.addresses.endress.com">www.addresses.endress.com</a> tai tuotekonfiguraattorista kohdasta <a href="http://www.endress.com">www.endress.com</a> <ol style="list-style-type: none"> <li>1. Napsauta Corporate</li> <li>2. Valitse maa</li> <li>3. Napsauta Products</li> <li>4. Valitse tuote suodattimien ja hakukentän avulla</li> <li>5. Avaa tuotesivu</li> </ol> <p>Configuration-painike tuotteen kuvan oikealla puolella avaa tuotekonfiguraattorin.</p> <p> <b>Tuotekonfiguraattori - työkalu yksilölliseen tuotekonfigurointiin</b></p> <ul style="list-style-type: none"> <li>▪ Tuoreimmat konfigurointitiedot</li> <li>▪ Laitteesta riippuen: Mittauspistekohtaisten tietojen, kuten mittausalue tai käyttökieli, suora syöttö</li> <li>▪ Poissulkemisperusteiden automaattinen varmistaminen</li> <li>▪ Tilauskoodin automaattinen luominen ja sen erittely PDF- tai Excel-tulostusmuotoon</li> <li>▪ Mahdollisuus tilata suoraan Endress+Hauser Online Shopista</li> </ul>
<b>5-piste-linearisuusprotokolla</b>	<b>5-piste-linearisuusprotokollan ehdot</b> <ul style="list-style-type: none"> <li>▪ 5-piste-linearisuusprotokolla koskee koko mittausjärjestelmää, koostuen anturista ja lähetimestä. Tilauksen yhteydessä määritä lähetinanturin tulo, jossa anturia testataan.</li> <li>▪ Linearisointitesti suoritetaan lähettimen viitekäyttöolosuhteissa.</li> </ul>

### Linearisointipisteiden paikka

- Linearisointiprotokollan 5 pistettä jaetaan tasaisesti alueelle S.
- Alueen määrittämiseksi kohteiden **Empty calibration** (E) (kalibrointi tyhjänä) ja **Full calibration** (F) (täysi kalibrointi) arvot on määritettävä tilauksen yhteydessä.
- Määritettyjä arvoja käytetään vain luotaessa lineaarisuusprotokolla. **Empty calibration** ja **Full calibration** nollataan sitten tehdasasetuksiin.

### Välin määrittämisen ehdot



A0019526

#### 10 Välin määrittävät muuttujat

- R Viitepiste (anturin kalvo)  
 E "Empty calibration" (kalibrointi tyhjänä) (etäisyys anturin kalvosta 0%-pisteeseen)  
 F "Full calibration" (kalibrointi täynnä) (etäisyys 0%-pisteestä 100%-pisteeseen)  
 A Etäisyys anturin kalvosta 100%-pisteeseen

- $E \leq 20\,000$  mm (787 in)
- $F = 450 \dots 18\,000$  mm (17.7 ... 709 in)
- $A \geq 2\,000$  mm (78.7 in)

### Toimitussisältö

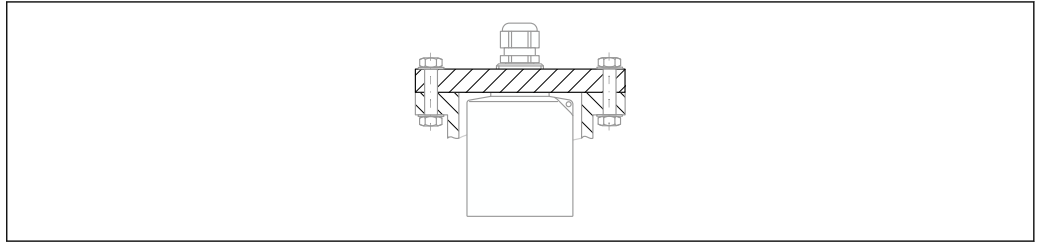
- Anturin tilattu versio
- Sertifioiduille versioille: turvallisuusohjeet (XAs)
- Antureille, joissa on Ex-sertifikaatti: prosessitiiviste (VMQ)

## Lisätarvikkeet

### Anturin jatkoakaapeli

- i
  - Suurin sallittu yhteispituus (anturin kaapeli + jatkoakaapeli): 300 m (984 ft)
  - Anturin kaapeli ja jatkoakaapeli ovat samantyyppisiä kaapeleita.
- Kaapelityyppi: LiYY 2x(0.75)D+1x0.75
- Materiaali: PVC
- Ympäristön lämpötila: -40 ... +105 °C (-40 ... +221 °F)
- Tilausnumero: 71027743
- Kaapelityyppi: Li2G2G 2x(0.75)D+1x0.75
- Materiaali: silikoni
- Ympäristön lämpötila: -40 ... +150 °C (-40 ... +302 °F)
- Tilausnumero: 71027745

**Kiinni kierrettävä laippa  
FAX50**



A0044264

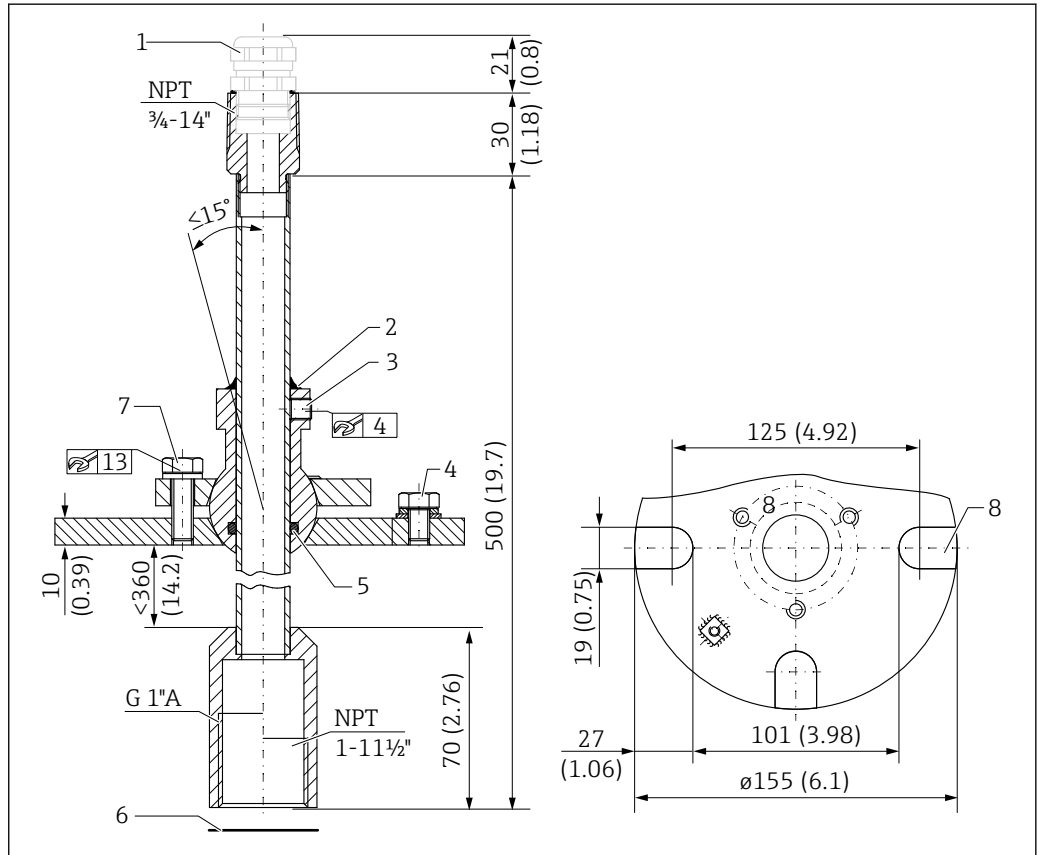
- Asennus takakierteeseen G1 tai NPT1
- Saatavat laippakoot: katso tuotekonfiguraattori
- Minimi nimellishalkaisija: DN80 / NPS 3"

**FAU40 suunnattava yksikkö**

**Käyttö**

- Ultraäänianturin kohdistaminen kiinteiden jauhe- ja raeaineiden pinnan kanssa
- Kääntöalue: 15°
- Räjähdyksvaarallisten tilojen alueen erottaminen

**Mitat**



A0035949

11 FAU40 suunnattava yksikkö. Mittausyksikkö mm (in)

- 1 Kaapeliläpivihti M20x1.5 (jos valittu tuotteen rakenteessa)
- 2 Tiiviste tässä
- 3 Kaksi kuusioruuvia korkeuden säätöä varten (8 Nm (6 lbf ft)±2 Nm (±1.5 lbf ft))
- 4 Maadoitusruuvi
- 5 O-rengas
- 6 Anturin mukana on tiiviste, sitä tulee käyttää ATEX-sovelluksissa vyöhykkeellä 20
- 7 Ruuvi sivuttaissäätöä varten (18 Nm (13.5 lbf ft)±2 Nm (±1.5 lbf ft))
- 8 Asennusaukot (versiossa, jossa UNI-laippa)

**Lisätiedot**

Tekniset tiedot TI00179F

**IP66-suojakotelo RNB130-  
virransyöttöyksikölle**

- **Tilausnumero:** 51002468
- **Lisätiedot:** Tekniset tiedot TI00080R

**Täydentävät asiakirjat****Dokumentit FMU90-  
lähettimelle**

- Tekniset tiedot TI00397F
- Käyttöohjeet:
  - BA00288F (HART, pintamittaus)
  - BA00289F (HART, virtausmittaus)
  - BA00292F (Profibus DP, pintamittaus)
  - BA00293F (Profibus DP, virtausmittaus)
- Laiteparametrien kuvaus: GP01151F

**Dokumentit FMU95-  
lähettimelle**

- Tekniset tiedot TI00398F
- Käyttöohjeet: BA00344F
- Laiteparametrien kuvaus: GP01152F

**Muu dokumentaatio**Lisätietoja ja dokumentteja saatavana nyt Endress+Hauserin verkkosivuilta:  
[www.endress.com](http://www.endress.com) → Downloads.

71766859

[www.addresses.endress.com](http://www.addresses.endress.com)