

Hurtigveiledning Liquiphant FTL63 Density med Density Calculator QML51

Vibronic
Tetthetsmåling for væsker



Denne hurtigveiledningen er ikke en erstatning for bruksanvisningen. For mer informasjon om produktet, se:

- www.endress.com/deviceviewer
- Smarttelefon/nettbrett:
Endress+Hauser
Operations app



1 Dokumentinformasjon

1.1 Dokumentets funksjon

Hurtigveiledningen inneholder all essensiell informasjon fra mottakskontroll til idriftsetting.

1.2 Symboler

1.2.1 Sikkerhetssymboler



Dette symbolet varslers deg om en farlig situasjon. Hvis denne situasjonen ikke unngås, vil resultatet være alvorlig personskade eller død.



Dette symbolet varslers deg om en potensielt farlig situasjon. Hvis denne situasjonen ikke unngås, kan den føre til alvorlig eller dødelig personskade.



Dette symbolet varslers deg om en potensielt farlig situasjon. Hvis denne situasjonen ikke unngås, kan den føre til mindre eller middels alvorlig personskade.



Dette symbolet varslers deg om en potensielt skadelig situasjon. Hvis denne situasjonen ikke unngås, kan den føre til skade på produktet eller noe i nærheten.

1.2.2 Elektriske symboler

 Jordforbindelse

Jordet klemme som er jordet via et jordingssystem.

 Beskyttelsesjord (PE)

Jordingsklemmer som må være jordet før andre koblinger gjøres. Jordingklemmene er plassert på inn- og utsiden av enheten.

1.2.3 Verktøysymboler

 Flatskrutrekker

 Unbrakonøkkel

 Fastnøkkel

1.2.4 Symboler for ulike typer informasjon

 Tillatt

Prosedyrer, prosesser eller handlinger som er tillatt.


 Forbudt

Prosedyrer, prosesser eller handlinger som er forbudt.

 Tips

Angir at dette er tilleggsinformasjon

 Dokumentasjonshenviisning

 Henviisning til et annet avsnitt

1, 2, 3. Trinn i en fremgangsmåte

1.2.5 Symboler i illustrasjoner

A, B, C ... Visning

1, 2, 3 ... Elementnumre

 Fareområde

 Sikkert område (ikke-fareområde)

1.3 Dokumentasjon



Gjør følgende for å få en oversikt over innholdet i den medfølgende tekniske dokumentasjonen:

- *Device Viewer* (www.endress.com/deviceviewer): Legg inn serienummeret fra typeskiltet
- *Endress+Hauser Operations App*: Legg inn serienummeret fra typeskiltet eller skann matrisekoden på typeskiltet.

1.3.1 Standard dokumentasjon

Dokumenttype: Bruksanvisning (BA)

Installasjon og første idriftsetting – inneholder alle funksjonene i driftsmenyen som er nødvendige for en normal måleoppgave. Funksjoner utenfor dette omfanget er ikke inkludert.

Dokumenttype: Hurtigveiledning (KA)

Kort veiledning til den første målte verdien – inneholder all viktig informasjon fra mottakskontroll til elektrisk tilkobling.

Dokumenttype: Sikkerhetsanvisninger, sertifikater

Sikkerhetsanvisninger, f.eks. XA, leveres også med enheten, avhengig av godkjenning. Denne dokumentasjonen er en integrert viktig del av denne bruksanvisningen.

Typeskiltet angir sikkerhetsanvisningene (XA) som er relevante for enheten.

1.3.2 Ekstra utstyrsavhengig dokumentasjon

Bruksanvisning

BA02545S: Density Computer QML51

Spesiell dokumentasjon

- BA02545S: Density Calculator QML51
- BA02600F: FTL63 Density med Density Calculator QML51
- SD03498S: OPC UA-server
- SD03501S: Modbus TCP-server
- SD01622P: Innsveisadapter (installasjonsanvisning)
- TI00426F: Innsveisadaptere, prosessadaptere og flenser (oversikt)

1.4 Registrerte varemerker

Modbus®

Registrert varemerke for SCHNEIDER AUTOMATION, INC.

OPC-UA

Registrert varemerke tilhørende OPC Foundation, Scottsdale, Arizona, USA

HART®

Registrert varemerke for FieldComm Group, Austin, Texas, USA

2 Grunnleggende sikkerhetsanvisninger

2.1 Krav til personalet


Følgende krav stilles til personalet:

- ▶ Opplærte, kvalifiserte spesialister må ha en relevant kvalifikasjon for denne spesifikke funksjon og oppgave.
- ▶ Er autorisert av anleggets eier/operatør.
- ▶ Er kjent med føderale/nasjonale bestemmelser.
- ▶ Før du starter arbeidet, må du lese og forstå anvisningene i håndboken og tilleggssdokumentasjon, så vel som sertifikatene (avhengig av bruksområdet).
- ▶ Følg anvisninger og overhold grunnleggende betingelser.

2.2 Tiltent bruk

Enheten beskrevet i denne håndboken er bare tiltent for nivåmåling av væsker.

Enhetens relevante grenseverdier må ikke over- eller underskrides

 Se den tekniske dokumentasjonen

Feil bruk

Produsenten er ikke ansvarlig for skade som oppstår på grunn av feil eller ikke-tiltent bruk.

Unngå mekanisk skade:

- ▶ Ikke berør eller rengjør enhetsoverflater med spisse eller harde gjenstander.

Forklaring ved grensetilfeller:

- ▶ For spesialmedier og væsker for rengjøring gir Endress+Hauser hjelp til å kontrollere korrosjonsmotstanden til de væskefuktede materialene, men gir ikke garanti og påtar seg ikke ansvar.

Restrisikoer

På grunn av varmeovergang fra prosessen og effektspredning i elektronikken kan temperaturen i huset stige til opptil 80 °C (176 °F) under drift. Når sensoren er i drift, kan den nå en temperatur nær mediumtemperaturen.

Fare for brannskader fra kontakt med overflater!

- ▶ Ved forhøyede væsketemperaturer må du sikre beskyttelse mot kontakt for å hindre forbrenningsskader.

2.3 Sikkerhet på arbeidsplassen

Ved arbeid på og med enheten:

- ▶ Bruk personlig verneutstyr i samsvar med nasjonale forskrifter.

2.4 Driftssikkerhet

Skade på enheten!

- ▶ Bare bruk enheten hvis den er i forskriftsmessig teknisk stand og uten feil og mangler.
- ▶ Driftsansvarlig har ansvar for at driften foregår uten problemer.

Konfigurering, testing og vedlikehold av enheten

Prosessikkerheten kan være i fare under konfigurasjon, testing og vedlikeholdsarbeid på enheten.

- ▶ Det må iverksettes alternative tilsynstiltak for å sikre drifts- og prosessikkerheten.

Modifikasjoner av enheten

Uautoriserte modifikasjoner av enheten er ikke tillatt og kan føre til uforutsett fare.

- ▶ Hvis modifikasjoner likevel er påkrevd, må Endress+Hauser kontaktes.

Reparasjon

Forholdsregler for å sikre kontinuerlig driftssikkerhet og pålitelighet:

- ▶ Reparasjonsarbeid på enheten skal kun utføres dersom dette er uttrykkelig tillatt.
- ▶ Overhold nasjonale forskrifter om reparasjon av elektrisk utstyr.
- ▶ Bruk bare reservedeler og tilbehør fra Endress+Hauser.

Fareområde

For å eliminere fare for personer eller anlegget når enheten brukes i fareområdet (f.eks. eksplosjonsvern):

- ▶ Kontroller typeskiltet for å se om den bestilte enheten kan benyttes til sin tiltenkte bruk i fareområdet.
- ▶ Overhold spesifikasjonene i den ekstra dokumentasjonen, som utgjør en nødvendig del av denne håndboken.

2.5 Produktsikkerhet

Denne moderne enheten er utviklet og testet i samsvar med god teknisk praksis for å oppfylle standarder for driftssikkerhet. Den forlot fabrikkens i en trygg betjeningstilstand.

Den er i samsvar med generelle sikkerhetsstandarder og oppfyller lovpålagte krav. Den er også i samsvar med EU-direktivene oppført i den enhetsspesifikke EU-samsvarserklæringen. Produsenten bekrefter dette ved å påføre CE-merket.

2.6 IT-sikkerhet

Garantien fra produsenten er bare gyldig hvis produktet installeres og brukes som beskrevet i bruksanvisningen. Produktet er utstyrt med sikkerhetsmekanismer for å beskytte det mot utilsiktede endringer i innstillingene.

IT-sikkerhetstiltak, som gir ytterligere beskyttelse for produktet og tilknyttet dataoverføring, må implementeres av operatørene selv i tråd med deres sikkerhetsstandarder.

3 Produktbeskrivelse

Liquiphant FTL63 sensor med elektronisk innsats FEL60D

For måling av tettheten til flytende medier sammen med Density Calculator QML51. Også egnet til bruk i fareområder.

3.1 Måleprinsipp

Målesystemet består av følgende hovedkomponenter:

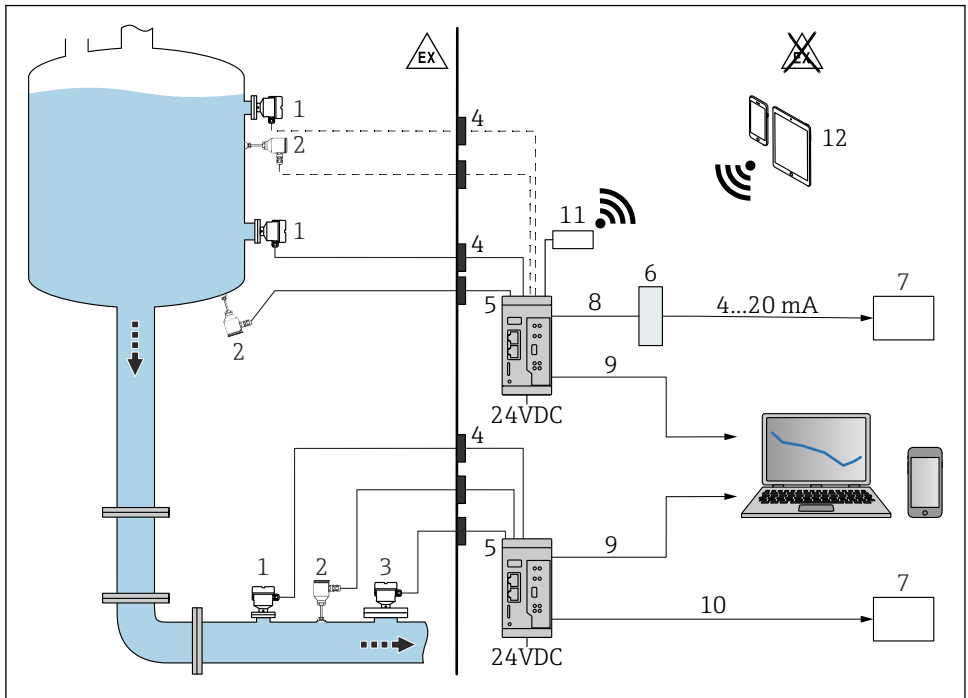
- Liquiphant Density
- Density Calculator

Sammen med Density Calculator måler Liquiphant Density tettheten i en newtonsk, rent viskøs væske i rør og tanker.

En piezoelektrisk driver får vibrasjonsgaffelen til Liquiphant Density til å vibrere med sin resonansfrekvens. Endringer i væsketettheten forårsaker en endring i resonansfrekvensen til vibrasjonsgaffelen. Som et resultat har tettheten til mediet en direkte innvirkning på resonansfrekvensen til vibrasjonsgaffelen. Denne effekten brukes til tetthetsmåling.

I Density Calculator beregnes væskens tetthet ut fra resonansfrekvensen til vibrasjonsgaffelen som overføres av sensoren, og ut fra lagrede sensorspesifikke parametere. For å kompensere for temperatur- og trykkpåvirkninger kan ytterligere tilsvarende sensorer kobles til Density Calculator.

3.2 Målesystem



A0059906

1 Tetthetsmåling med Density Calculator QML51

- 1 Liquiphant Density med elektronisk innsats FEL60D → pulsutgang
- 2 Temperatursensor, f.eks. 4 - 20 mA-utgang
- 3 Trykkt transmitter 4 - 20 mA-utgang; nødvendig for trykk over 6 bar (87 psi) eller for trykksvingninger.
- 4 Ex-barriere (Liquiphant Density, temperatur- og/eller trykkmålecelle installert i farlig område)
- 5 Density Calculator QML51
- 6 Modbus TCP til 4 - 20 mA-omformer
- 7 Programmerbar logisk styring (PLS)
- 8 Modbus TCP
- 9 Ethernet

- 10 *Modbus TCP eller OPC UA*
- 11 *TELTONIKA-ruter RUT241 (tilbehør). For trådløs tilkobling.*
- 12 *Mobile enheter*



Til bruk i farlige områder: Ex-barriere via aktiv barriere RN22. Den tokanals aktive barrieren RN22 forsyner analoge enhetskretser og sikkerhetsutstyr opp til SIL 2 (SC 3) med strøm. Det egensikre, transparente HART®-grensesnittet gir en pålitelig forbindelse mellom feltenhetene og Density Computer QML51. Den er koblet til 2-tråds/4-tråds enheter i farlige områder og gir en andre galvanisk isolert signalutgang i samsvar med NAMUR NE 175.

I tillegg til å beregne tettheten til et flytende medium kan Density Calculator QML51 også bestemme referansetettheten til mediet og konsentrasjonen til en løsning, samt oppdage opptil fire forskjellige medier eller en tom rørledning.

Ved å gjøre dette evaluerer Density Calculator opptil to målepunkter og forsyner tilkoblede to-tråds transmittere direkte med hjelpestrøm. Dette gjør det mulig å koble til opptil to Liquiphant Density-sensorer og to temperatursensorer for kompensering av temperatureffekter for å beregne referansetettheter.

For konsentrasjonsbestemmelse kan lagrede standarder som ICUMSA for sukkerkonsentrasjoner, OIML ITS-90 for etanol og ulike forhåndskonfigurerte beregninger for elektrolyttløsninger (i henhold til Laliberté-Cooper-modellen) brukes.

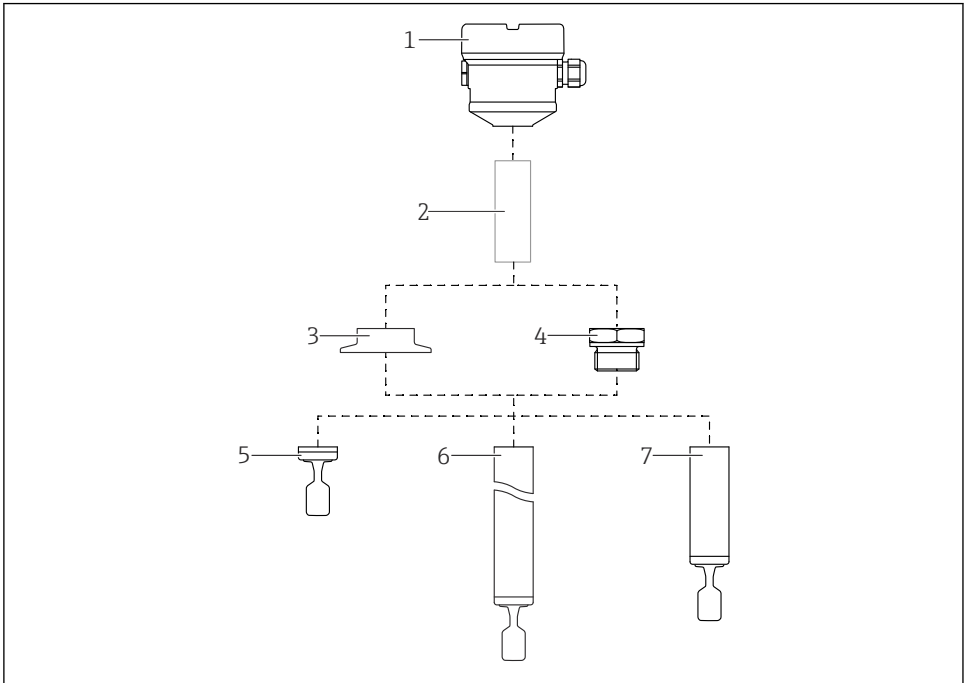
Spesifikke referansetabeller for tetthet eller konsentrasjon kan legges inn manuelt i form av lineariseringstabeller eller importeres til Density Calculator i standard dataformater (f.eks. .csv, .xlsx) og brukes til beregninger.

Tetthets- og konsentrasjonsverdier kan vises i ulike enheter, for eksempel SI-enheter, °Baume, °Brix eller °API.

Konfigurasjonen av QML51 utføres via en integrert webserver, som kan nås via en sikker TLS-tilkobling ved hjelp av en standard nettleser.

For utdata til en PLS eller et SCADA-system støtter QML51 Ethernet-protokollene Modbus TCP og OPC UA. Hvis det kreves et strømsignal for tilkobling til en PLS, kan dette genereres via en omformer. En omformer som genererer opptil 4 kanaler med et analogt 4 – 20 mA-signal fra Modbus TCP-protokollen, er tilgjengelig som tilbehør.

3.3 Produktutforming



A0052411

2 Produktutforming av Liquiphant FTL63

- 1 Hus med elektronisk innsats FEL60D og deksel
- 2 Temperaturavstandsholder, trykktett gjennomføring (andre forsvarslinje), valgfritt
- 3 Prosesskobling, f.eks. klemme/Tri-Clamp
- 4 Prosesskobling, f.eks. gjenge
- 5 Kompakt sondeversjon med stemmegaffel
- 6 Rørforlengelsessonde med stemmegaffel
- 7 Kortrørsversjon av sonde med stemmegaffel

4 Mottakskontroll og produktidentifikasjon

4.1 Mottakskontroll

Ved mottak av leveringen:

1. Kontroller emballasjen for skade.
 - ↳ Rapporter all skade umiddelbart til produsenten.
 - Ikke installer skadde komponenter.
2. Kontroller leveringsomfanget ved hjelp av pakkeseddelen.

3. Sammenlign dataene på typeskiltet med bestillingsspesifikasjonene på pakkseddelen.
4. Kontroller den tekniske dokumentasjonen og alle andre nødvendige dokumenter, f.eks. sertifikater, for å sikre at de er fullført.



Hvis ett av vilkårene ikke er oppfylt, må du kontakte produsenten.

4.2 Produktidentifikasjon

Følgende alternativer er tilgjengelige for identifisering av enheten:

- Spesifikasjoner på typeskilt
- Bestillingskode med detaljer om enhetsfunksjonene på pakkseddelen
- Angi serienumrene fra typeskiltene i *Device Viewer* (www.endress.com/deviceviewer): all informasjon om enheten vises.

4.2.1 Typeskilt

Informasjonen som er lovpålagt og relevant for enheten, vises på typeskiltet, f.eks.:

- Produsentidentifikasjon
- Bestillingskode, utvidet bestillingskode, serienummer
- Teknisk informasjon, kapslingsgrad
- Fastvareversjon, maskinvareversjon
- Godkjenningsspesifikk informasjon
- DataMatrix-kode (informasjon om enheten)

Sammenlign dataene på typeskiltet med bestillingen.

4.2.2 Produsentens adresse

Endress+Hauser SE+Co. KG
Hauptstraße 1
79689 Maulburg, Tyskland
Produksjonssted: Se typeskilt.

4.3 Lagring og transport

4.3.1 Lagringsbetingelser

- Bruk originalemballasjen
- Oppbevar enheten under rene og tørre forhold og beskyttet mot skade forårsaket av støt

Oppbevaringstemperatur

Liquiphant FTL63

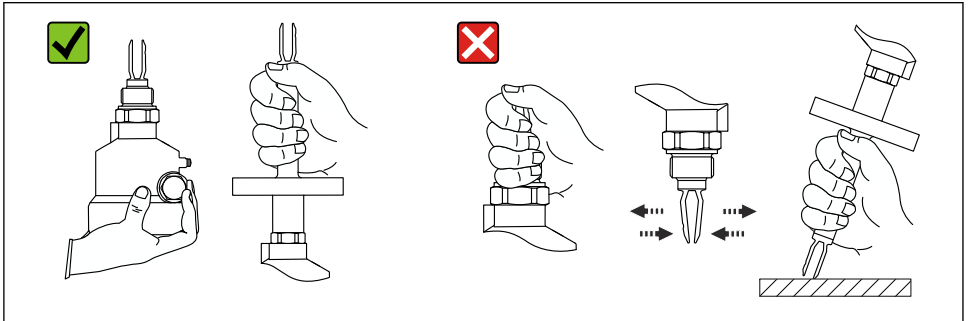
-40 – +80 °C (-40 – +176 °F)

Density Calculator QML51

-25 – 85 °C (-13 – 185 °F)

Transport av enheten

- Transporter enheten til målepunktet i originalemballasjen
- Hold enheten i huset, temperaturavstandsstykket, prosesstilkoblingen eller utvidelsesrøret
- Ikke bøy, forkort eller utvid stemmegaffelen



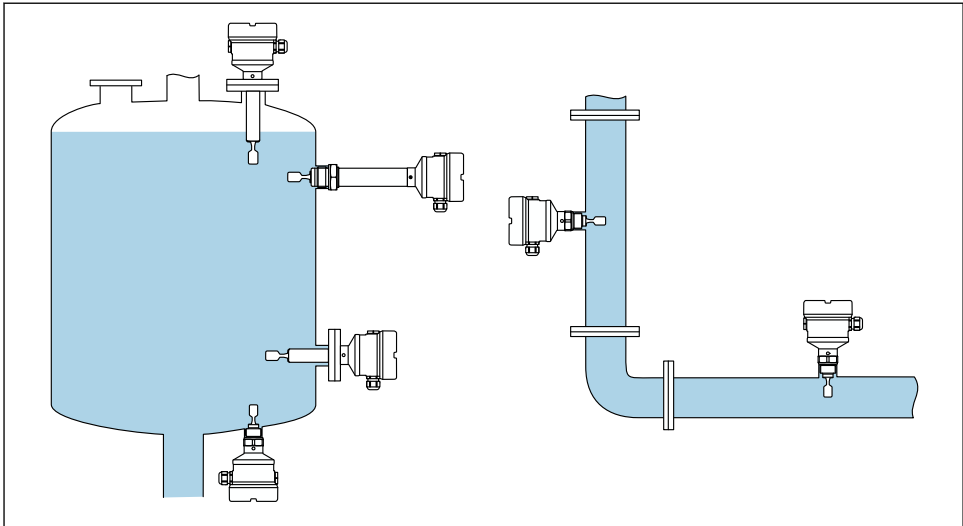
A0034846

3 Håndtere enheten under transport

5 Installasjon

Monteringsanvisning

- Hvilken som helst retning for kompakt versjon eller versjon med rørlengde opptil 500 mm (19.7 in)ca.
- Vertikal orientering ovenfra for enhet med langt rør
- Minste avstand mellom gaffelpissen og tankveggen eller rørvæggen: 10 mm (0.39 in)

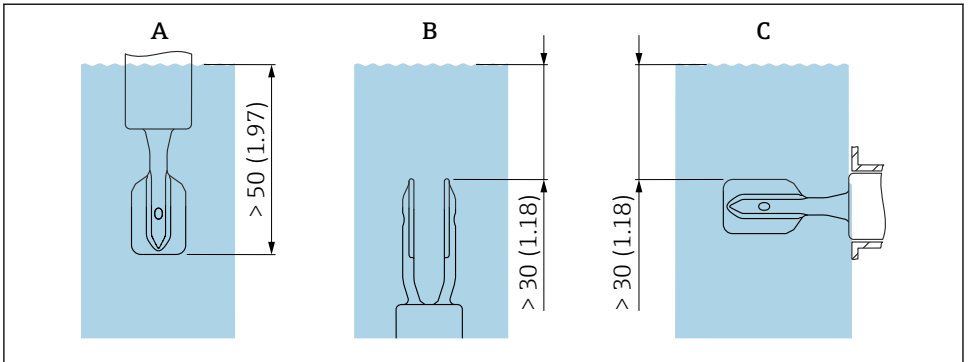


A0039739

4 *Installasjonseksempler for beholder, tank eller rør*

5.1 Installasjonskrav

Monteringsstedet må velges slik at vibrasjonsgaffelen og membranen alltid er nedsenket i mediet.



A0039685

5 Enhet mm (in)

- A Installasjon ovenfra
- B Installasjon nederfra
- C Installasjon fra siden



- Unngå luftbobler i rør eller dyse
- Sørg for god nok ventilasjon

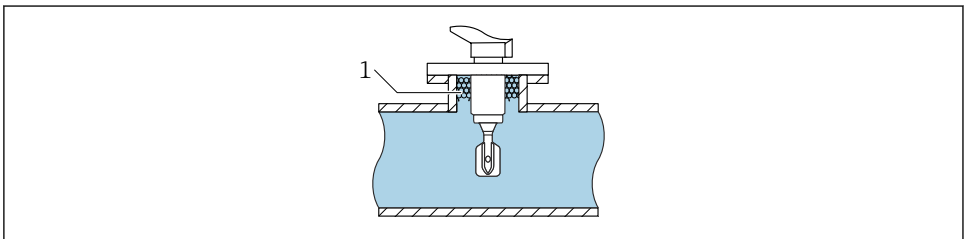


Maks. viskositet: 350 mPa·s (3.5 P)

5.1.1 Strømningshastighet – installasjon i rør

Monter stemmegaffelen i mediemassen

- Strømningshastighet: < 2 m/s (6.56 ft/s) per sekund
- Hindrer dannelse av luftbobler (1)

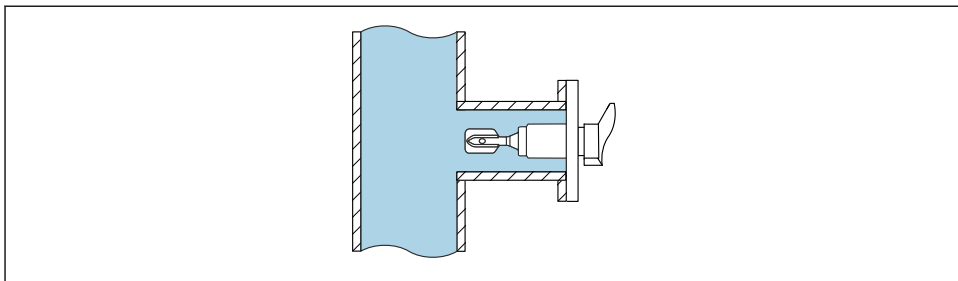


A0039718

6 Installasjonseksempel i rør i mediemassen

Installer stemmegaffelen borte fra direkte mediestrømning

Gjennomstrømningshastighet: < 2 m/s (6.56 ft/s)



A0039721

7 *Installasjonseksempel i rør borte fra direkte mediestrømning*

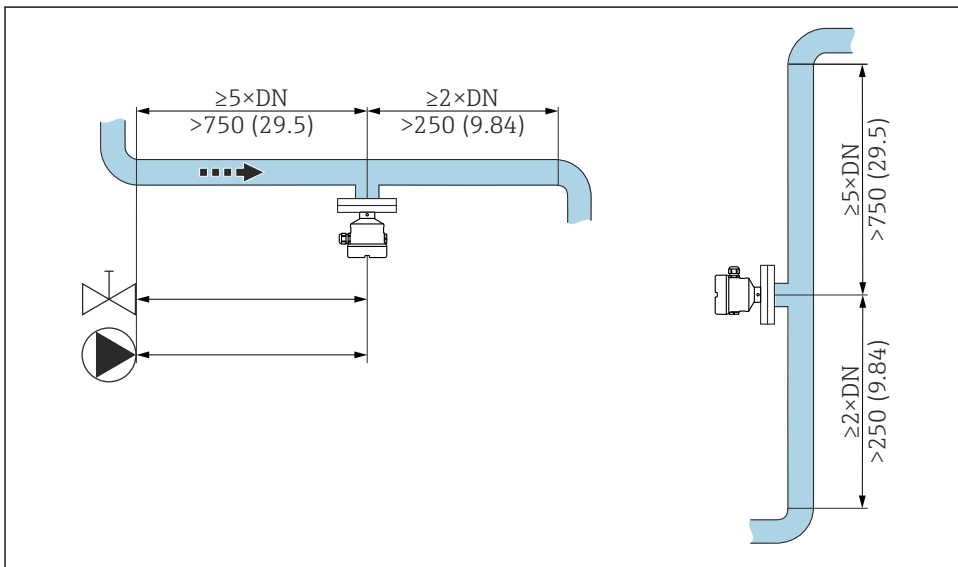
5.1.2 Inn- og utløpsbaner

Innløpsbane

Sensoren bør installeres så langt oppstrøms som mulig, f.eks. ventiler, T-stykker, albuer, flensalbuer osv.

For å etterleve spesifikasjon for nøyaktighet må innløpsbanen oppfylle følgende krav:

Innløpsbane: $\geq 5 \times \text{DN}$ (nominell diameter) - min. 750 mm (29.5 in)



A0039700

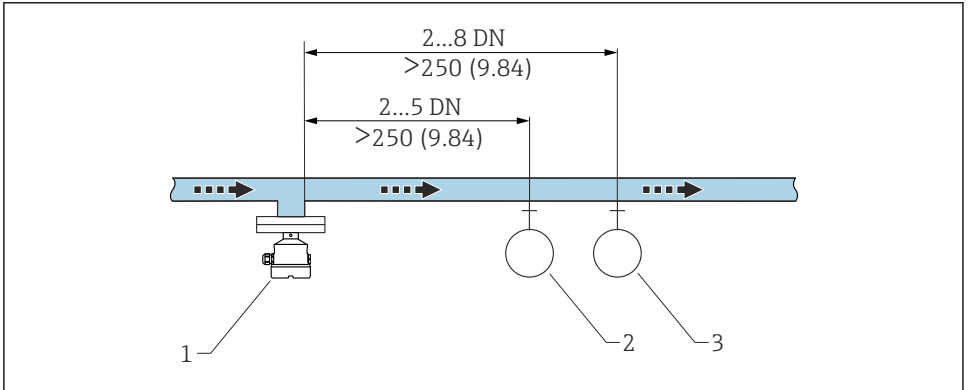
8 *Installere innløpsbane. Måleenhet mm (in)*

Utløpsbane

For å etterleve spesifikasjon for nøyaktighet må utløpsbanen oppfylle følgende krav:

Utløpsbane: $\geq 2x$ DN (nominell diameter) - min. 250 mm (9.84 in)

Trykk- og temperatursensoren må være installert på utløpssiden av strømingsretningen etter Liquiphant-densitetssensoren. Når du installerer trykk- og temperaturmålepunkter nedstrøms for enheten, må du sørge for at det er tilstrekkelig avstand mellom målepunktet og enheten.



A0039701

9 Installere utløpsbane. Måleenhet mm (in)

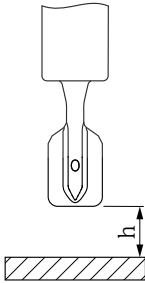
- 1 Liquiphant densitetssensor
- 2 Trykkmålingspunkt
- 3 Temperaturmålingspunkt

5.1.3 Korreksjonsfaktor

Dersom vibrasjonen i vibrasjonsgaffelen påvirkes av betingelsene ved monteringsstedet, kan måleresultatet justeres med en korreksjonsfaktor (r).

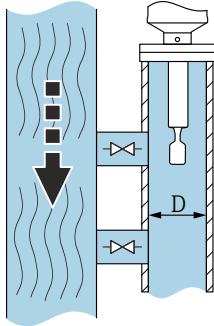
Standard installasjon

Korreksjonsfaktor "r" som en funksjon av høyden "h", for inntasting i Density Computer QML51:

	h	r
 A0039687	12 mm (0.47 in)	1,0026
	14 mm (0.55 in)	1,0016
	16 mm (0.63 in)	1,0011
	18 mm (0.71 in)	1,0008
	20 mm (0.79 in)	1,0006
	22 mm (0.87 in)	1,0005
	24 mm (0.94 in)	1,0004
	26 mm (1.02 in)	1,0004
	28 mm (1.10 in)	1,0004
	30 mm (1.18 in)	1,0003
	32 mm (1.26 in)	1,0003
	34 mm (1.34 in)	1,0002
	36 mm (1.42 in)	1,0001
	38 mm (1.50 in)	1,0001
	40 mm (1.57 in)	1,0000

Installasjon i omløp

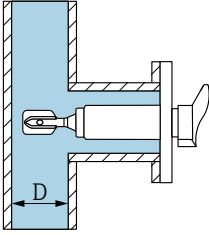
Korreksjonsfaktor "r" som en funksjon av den innvendige diameteren av omløp "D", for inntasting i Density Computer QML51:

	D	r
 A0039689	<44 mm (1.73 in)	-
	44 mm (1.73 in)	1,0191
	46 mm (1.81 in)	1,0162
	48 mm (1.89 in)	1,0137
	50 mm (1.97 in)	1,0116
	52 mm (2.05 in)	1,0098
	54 mm (2.13 in)	1,0083
	56 mm (2.20 in)	1,0070
	58 mm (2.28 in)	1,0059
	60 mm (2.36 in)	1,0050
	62 mm (2.44 in)	1,0042

	D	r
	64 mm (2.52 in)	1,0035
	66 mm (2.60 in)	1,0030
	68 mm (2.68 in)	1,0025
	70 mm (2.76 in)	1,0021
	72 mm (2.83 in)	1,0017
	74 mm (2.91 in)	1,0014
	76 mm (2.99 in)	1,0012
	78 mm (3.07 in)	1,0010
	80 mm (3.15 in)	1,0008
	82 mm (3.23 in)	1,0006
	84 mm (3.31 in)	1,0005
	86 mm (3.39 in)	1,0004
	88 mm (3.46 in)	1,0003
	90 mm (3.54 in)	1,0003
	92 mm (3.62 in)	1,0002
	94 mm (3.70 in)	1,0002
	96 mm (3.78 in)	1,0001
	98 mm (3.86 in)	1,0001
	100 mm (3.94 in)	1,0001
	>100 mm (3.94 in)	1,0000

Installasjon i rør

Korreksjonsfaktor "r" som en funksjon av den innvendige diameteren av rør "D", for inntasting i Density Computer QML51:

	D	r	
	< 44 mm (1.73 in)	-	
	44 mm (1.73 in)	1,0225	
	46 mm (1.81 in)	1,0167	
	48 mm (1.89 in)	1,0125	
	50 mm (1.97 in)	1,0096	
	52 mm (2.05 in)	1,0075	
	54 mm (2.13 in)	1,0061	
	56 mm (2.20 in)	1,0051	
	A0039707		

	D	r
	58 mm (2.28 in)	1,0044
	60 mm (2.36 in)	1,0039
	62 mm (2.44 in)	1,0035
	64 mm (2.52 in)	1,0032
	66 mm (2.60 in)	1,0028
	68 mm (2.68 in)	1,0025
	70 mm (2.76 in)	1,0022
	72 mm (2.83 in)	1,0020
	74 mm (2.91 in)	1,0017
	76 mm (2.99 in)	1,0015
	78 mm (3.07 in)	1,0012
	80 mm (3.15 in)	1,0009
	82 mm (3.23 in)	1,0007
	84 mm (3.31 in)	1,0005
	86 mm (3.39 in)	1,0004
	88 mm (3.46 in)	1,0003
	90 mm (3.54 in)	1,0002
	92 mm (3.62 in)	1,0002
	94 mm (3.70 in)	1,0001
	96 mm (3.78 in)	1,0001
	98 mm (3.86 in)	1,0001
	100 mm (3.94 in)	1,0001
	> 100 mm (3.94 in)	1,0000

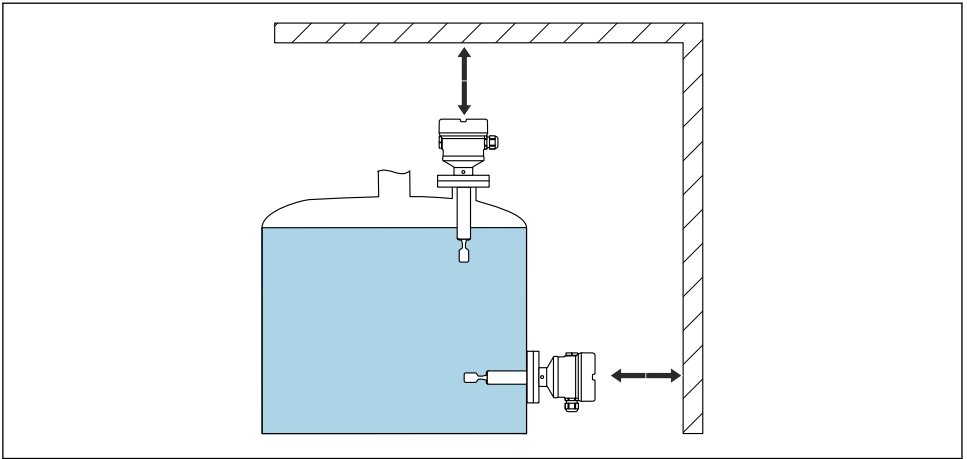
5.1.4 Motvirke avleiringer



Ta høyde for vedlikeholdsintervaller om nødvendig.

5.1.5 Ta hensyn til klaring

La det være nok plass utenfor tanken for montering, tilkobling og utskiftning av elektronikkinnsetsen.

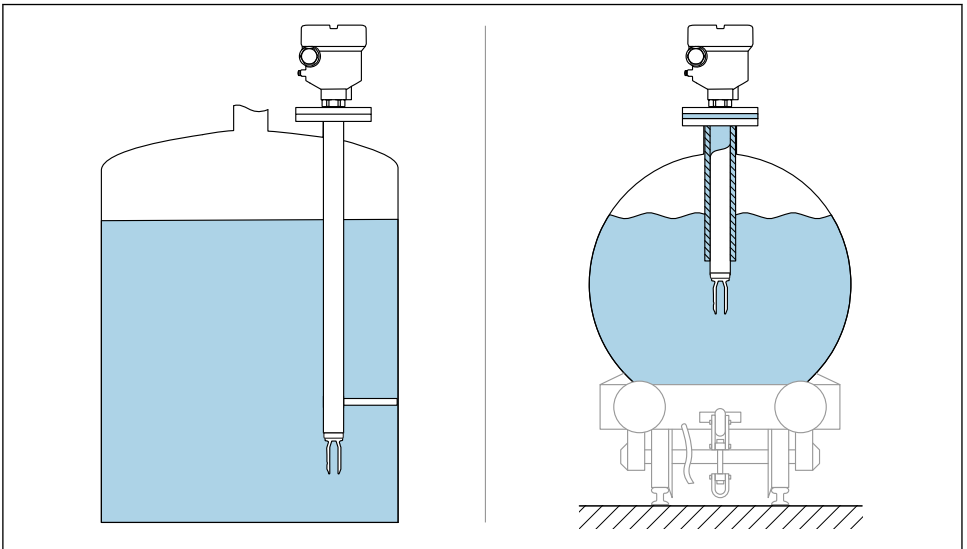


A0039741

10 Ta hensyn til klaring

5.1.6 Støtt enheten

Støtt enheten dersom belastningen er svært dynamisk. Maksimal lateral belastningskapasitet for rørutvidelser og sensorer: 75 Nm (55 lbf ft).

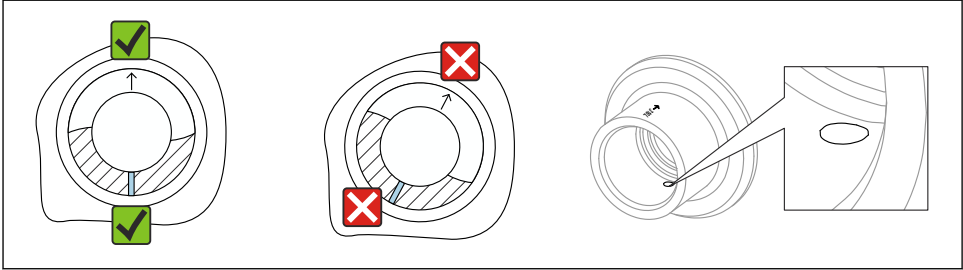


A0039742

11 Eksempler på støtte ved dynamisk belastning

5.1.7 Innsveisadapter med lekkasjehull

Plasser innsveisadapteren slik at lekkasjehullet peker nedover. Dette gjør det mulig å oppdage eventuelle lekkasjer på et tidlig stadium, da det utstrømmende mediet blir synlig.



A0039230

12 Innsveisadapter med lekkasjehull

5.2 Installere enheten

5.2.1 Nødvendig verktøy

- Fastnøkkel for sensorinstallasjon
- Unbrakonøkkel for låseskrue til hus

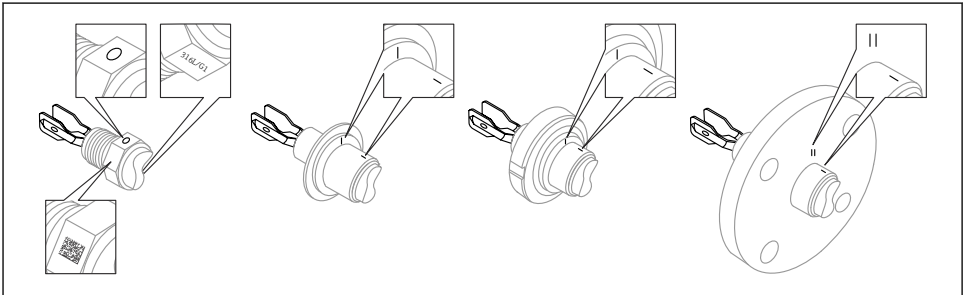
5.2.2 Installasjonsprosedyre

Innrett vibrasjonsgaffelen ved hjelp av merkingen

Vibrasjonsgaffelen kan innrettes ved hjelp av merkingen slik at medium enkelt kan renne av og avleiringsoppbygging unngås.

- Merking for gjengede tilkoblinger: Sirkel (materialspekifikasjon/gjengebetegnelse motstående)
- Merking for flens- eller klemmeforbindelser: Linje eller dobbel linje

I tillegg har gjengede tilkoblinger en matrisekode som **ikke** brukes til justering.



A0039125

13 Vibrasjonsgaffelens posisjon når den installeres horisontalt i beholderen med merkingen

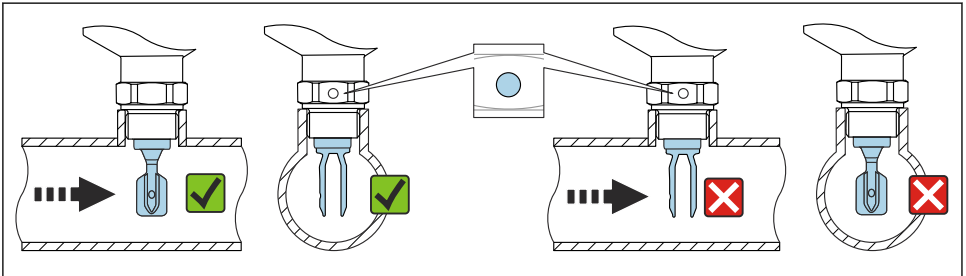
Installere enheten i rør

LES DETTE

Feil innretting av stemmegaffel

Virvler kan føre til feil i måleresultatet.

- ▶ Rett inn stemmegaffelen i strømningsretningen for innvendige fester i rør eller tanker med agitator.
- Strømningshastigheten i mediet må ikke overskride 2 m/s (6.56 ft/s) under drift
- Strømningshastighet > 2 m/s: Adskill stemmegaffelen fra direktestrømningen av medium ved hjelp av strukturelle egenskaper som en forbikobling eller rørutvidelse for å redusere strømningshastigheten til maks. 2 m/s (6.56 ft/s)
- Gjennomstrømningen vil ikke bli vesentlig hindret hvis stemmegaffelen er riktig innrettet og merkingen peker i strømningsretningen.
- En merking på prosesstilkoblingen indikerer stemmegaffelens posisjon.
Gjengeforbindelse = prikk på heksagonhodet; flens = to streker på flensen.
Merkingen er synlig når den er installert.

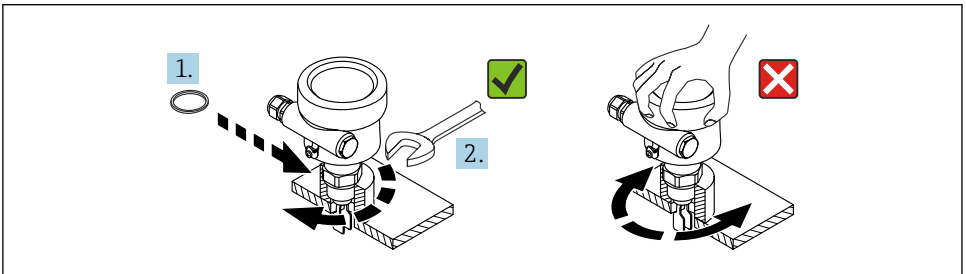


A0034851

14 Installasjon i rør (ta hensyn til gaffelposisjon og merking)

Skrue inn enheten

- Vri bare sekskantskruen, 15 – 30 Nm (11 – 22 lbf ft)
- Ikke drei ved huset!



A0034851

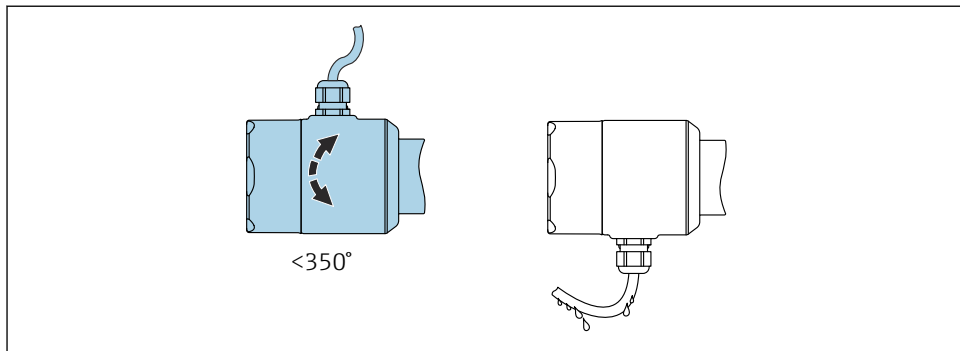
15 Skru inn enheten

Innrette kabelinnføringen

Alle hus kan rettes inn.

Hus uten låseskrue

Enhetshuset kan roteres opptil 350°.



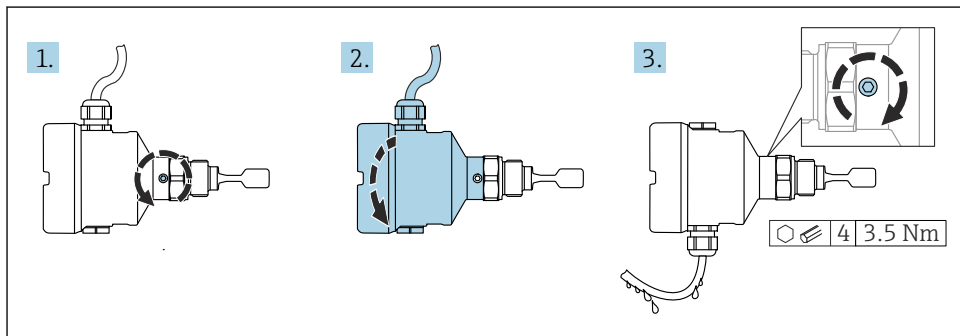
A0052359

16 Hus uten låseskrue med dryppsløyfe

Hus med låseskrue

i Ved hus med låseskrue:

- Huset kan vendes og kabelen innrettes ved å løsne låseskruen. En kabelløkke for tømning forhindrer fuktighet i huset.
- Låseskruen er strammet når instrumentet leveres fra fabrikk.



A0037347

17 Hus med ekstern låseskrue og dryppsløyfe

1. Løsne den eksterne låseskruen (maks. 1,5 omdreininger).
2. Drei huset, og innrett kabelinnføringen.
3. Stram den eksterne låseskruen.

LES DETTE**Huset kan ikke skrues helt av.**

- ▶ Løsne den eksterne låseskruen med maks. 1,5 omdreininger. Dersom skruen løsnes for mye eller helt (forbi festepunktet for skruen), kan smådeler (motplate) løsne og falle ut.
- ▶ Stram festeskruen (sekskanthull 4 mm (0.16 in)) med maks. 3.5 Nm (2.58 lbf ft) ± 0.3 Nm (± 0.22 lbf ft).

Lukke husdekslene

LES DETTE**Gjenge og husdeksel skadet av skitt og smuss!**

- ▶ Fjern tilsmussing (f.eks. sand) på gjenget til dekslene og huset.
- ▶ Hvis du fortsetter å møte motstand når du lukker dekselet, må du kontrollere gjenget igjen for tilsmussing.

**Husgjenge**

Gjengene på elektronikk- og tilkoblingsrommet kan være belagt med et antifriksjonsbelegg.

Det følgende gjelder alle husmaterialer:

✘ Husgjengene må ikke smøres.

5.3 Kontroll etter montering

- Er enheten uskadd (visuell inspeksjon)?
- Stemmer målepunktnummeret og -etiketten overens (visuell inspeksjon)?
- Er enheten tilstrekkelig beskyttet mot nedbør og direkte sollys?
- Er enheten korrekt sikret?
- Samsvarer enheten med målepunktspesifikasjonene?

For eksempel:

- Prosesstemperatur
- Prosesstrykk
- Omgivelsestemperatur
- Måleområde

6 Elektrisk tilkobling

6.1 Tilkoblingskrav

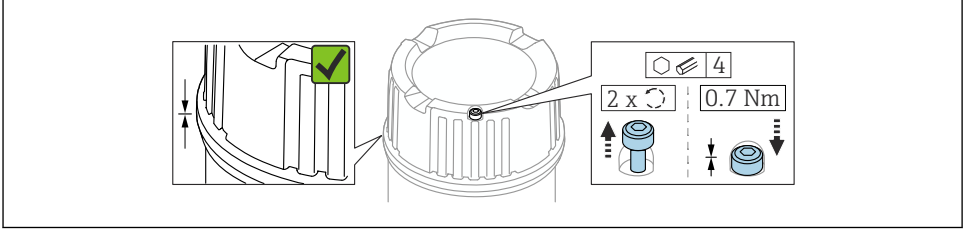
6.1.1 Deksel med festeskruer

Dekselet låses med en festeskruer i enheter for bruk i farlige områder med en viss grad av eksplosjonsvern.

LES DETTE

Hvis festeskruen ikke er plassert riktig, kan ikke dekelet gi sikker forsegling.

- ▶ Åpne dekelet: løsne skruen på deksellåsen med maks. 2 omdreininger slik at skruen ikke faller ut. Monter dekelet og kontroller deksel tetningen.
- ▶ Lukk dekelet: skru dekelet godt fast på huset, kontroller at festeskruen er plassert riktig. Det bør ikke være noe mellomrom mellom dekelet og huset.



A0039520

18 Deksel med festeskruer

6.1.2 Koble til beskyttelsesjord (PE)

Når enheten brukes i fareområder, må det alltid være inkludert i systemets potensialutjevning, uavhengig av driftsspenningen. Dette er mulig ved å koble til den indre eller ytre jordlederforbindelsen (PE).

6.2 Tilkobling av enheten



Husgjenge

Gjengene på elektronikk- og tilkoblingsrommet kan være belagt med et antifriksjonsbelegg.

Det følgende gjelder alle husmaterialer:

Husgjengene må ikke smøres.

6.2.1 2-tråds tetthet (elektronikkinnsett FEL60D) for tetthetsmåling

LES DETTE

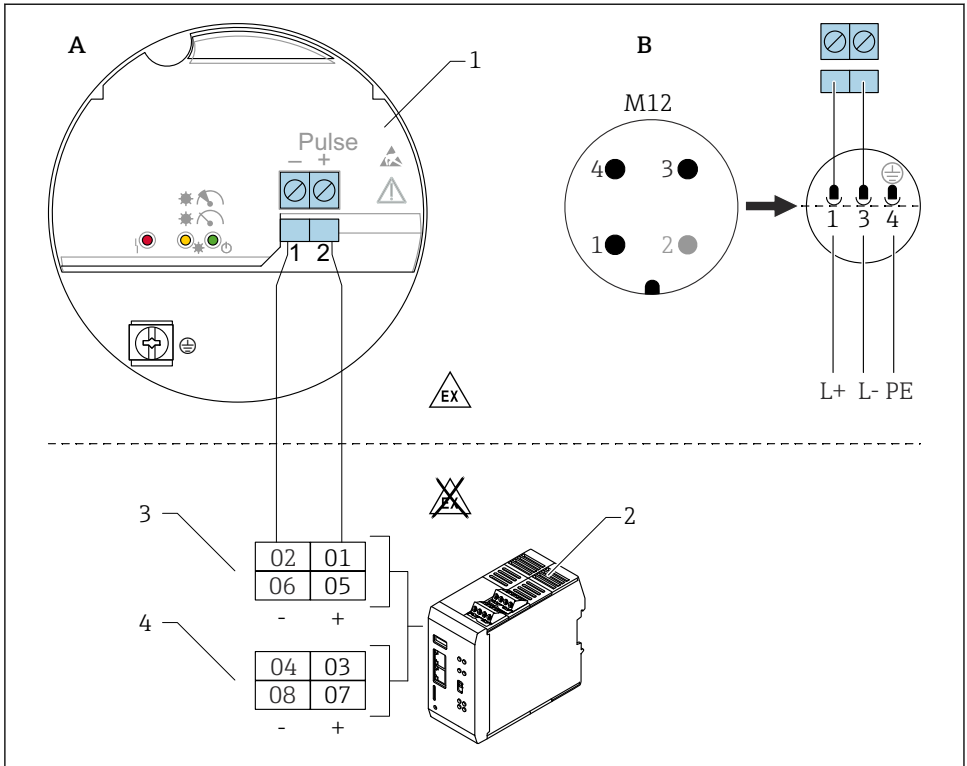
Bruk med andre bryterenheter er ikke tillatt.

Destruksjon av elektroniske komponenter.

- ▶ Ikke installer elektronikkinnsett FEL60D i enheter som opprinnelig ble brukt som nivåbrytere.

Klemmetilordning

Utgangssignalet fra tetthetssensoren er basert på pulsteknologi. Ved hjelp av dette signalet overføres gaffelfrekvensen kontinuerlig til Density Computer QML51.



A0059904

19 Tilkoblingsdiagram: tilkobling av FEL60D-elektronikkinnsetsen til Density Computer QML51

- A Tilkoblingskabling med klemmer
 B Tilkoblingskabling med M12-plugg i hus i samsvar med standard EN61131-2
 1 Elektronikkinnsets FEL60D
 2 Density Computer QML51
 3 Tilkoblingsalternativer for Liquiphant
 4 Tilkoblingsalternativer for 4–20 mA-enheter, f.eks. temperaturmåleinstrument

Forsyningsspenning

Forsyningsspenningen er 24 V_{DC} (± 20 %), kun egnet for tilkobling til Density Calculator QML51.

Enheten må få strøm fra en spenningsforsyning som er kategorisert som "CLASS 2" eller "SELV".

Strømforbruk

- FTL63 Density: P < 160 mW
- Density Computer QML51: P < 9 W

Strømforbruk

FTL63 Density: $I < 10 \text{ mA}$


Overspenningsvern

Overspenningskategori I

Justere Liquiphant med tetthetselektronikk FEL60D

Det er tre ulike typer justering:

- Standardjustering (leveringstilstand):
For å bestemme sensorens egenskaper måles gaffelparametrene under to forhold (vakuum og et definert vannbad). De enhetsspesifikke parametrene som er fastsatt, leveres sammen med enheten i en justeringsrapport. Disse parametrene må overføres til Density Computer QML51.
- Spesialjustering (velges i produktkonfiguratoren):
For å bestemme sensorens egenskaper måles gaffelparametrene under tre forhold (vakuum og to definerte vannbad ved spesifiserte temperaturer). De enhetsspesifikke parametrene som er fastsatt, leveres sammen med enheten i en justeringsrapport. Disse parametrene må overføres til Density Computer QML51.
Denne typen justering oppnår et enda høyere nøyaktighetsnivå..
- Feltjustering:
Under feltjustering overføres tettheten som er bestemt av brukeren til Density Computer QML51..


 Alle de nødvendige parametrene for Liquiphant Density er dokumentert i **justeringsrapporten** og i **sensorpasset**.

Dokumentene følger med ved levering.

 Mer informasjon og aktuelt tilgjengelig dokumentasjon finnes på Endress+Hausers nettsted: www.endress.com → Downloads.

Tetthetsmåling

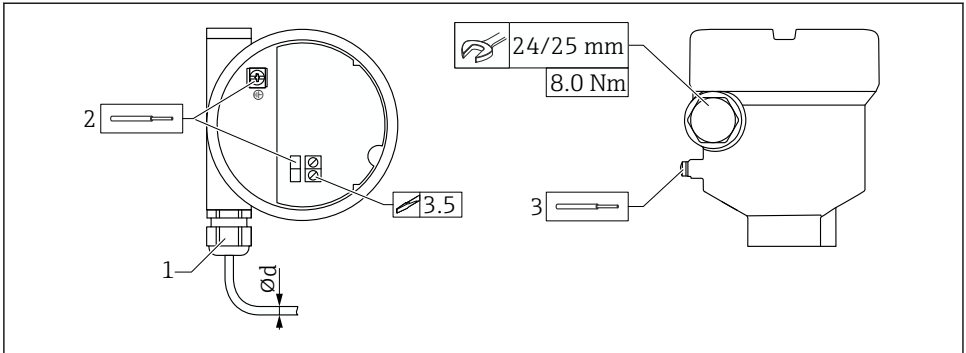
Liquiphant Density måler tettheten på et flytende medium i rør og tanker. Enheten er egnet for alle newtonske (rent viskøse) væsker. I tillegg er enheten også egnet til bruk i farlige områder.

-  Målingen kan påvirkes av:
- luftbobler ved sensoren
 - sensor ikke helt dekket av medium
 - avleiring av faststoff på sensor
 - høy væskehastighet i rør
 - kraftig turbulens i røret på grunn av innløp og utløp med løp som er for korte
 - gaffelkorrosjon
 - væsker med ikke-newtonsk (ikke rent viskøs) atferd

6.2.2 Koble til kabelen

Nødvendige verktøy

- Flat skrutrekker (0.6 mm x 3.5 mm) for klemmer
- Egnet verktøy med bredde over flatene AF24/25 (8 Nm (5.9 lbf ft)) for M20-kabelmuffen



20 Eksempel på kobling med kabelinnføring, elektronisk innsats med klemmer

- 1 M20-kobling (med kabelinnføring), eksempel
 - 2 Leder tverrsnitt maks. 2.5 mm² (AWG14), jordingsklemme på innsiden av huset + klemmer på elektronikk
 - 3 Leder tverrsnitt maks. 4.0 mm² (AWG12), jordingsklemme på utsiden av hus (eksempel: plasthus med ytre beskyttelsesjordtilkobling (PE))
- Ød Nikkelbelagt messing 7 – 10.5 mm (0.28 – 0.41 in)
 Plast 5 – 10 mm (0.2 – 0.38 in)
 Rustfritt stål 7 – 12 mm (0.28 – 0.47 in)
 Rustfritt stål, hygienisk 7 – 10 mm (0.28 – 0.39 in)

i Vær oppmerksom på følgende ved bruk av M20-koblingen

Etter innsetting av kablen:

- Trekk til koblingsmutteren mot klokken
- Stram koblingsmutteren på koblingen med et moment på 8 Nm (5.9 lbf ft)
- Skru den medfølgende koblingen inn i huset med et moment på 3.75 Nm (2.76 lbf ft)

6.2.3 Kontroll etter tilkobling

- Er enheten eller kablen skadet (visuell kontroll)?
- Oppfyller de benyttede kablene kravene?
- Har de monterte kablene tilstrekkelig strekkavlastning?
- Er kabelmuffene montert og strammet godt?
- Samsvarer forsyningsspenningen med informasjonen på typeskiltet?
- Ingen omvendt polaritet, er klemmetilordningen riktig?
- Hvis forsyningsspennning er til stede, er den grønne lysdioden tent?
- Er alle husdekslene installert og strammet?
- Valgfritt: Er dekselet strammet med festeskruer?

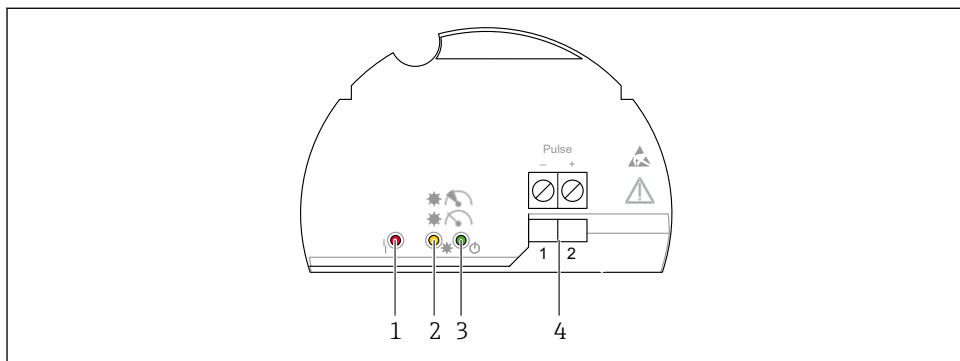
7 Betjeningsalternativer

7.1 Oversikt over betjeningsalternativer

7.1.1 Betjeningskonsept

Betjening med Density Computer QML51 Se dokumentasjonen for Density Computer QML51 for mer informasjon.

7.1.2 Elementer på elektronikkinnsetsen



A0039683

21 Elektronikkinnsets FEL60D

- 1 Lysdiode rød, for advarsel eller alarm
- 2 Lysdiode gul, målestabilitet
- 3 Lysdiode grønn, driftsstatus (enheten er på)
- 4 Pulsutgangsklemmer

8 Idriftsetting

i Innholdet i dette avsnittet gjelder Liquiphant.
Se også bruksanvisningen for Density Calculator: BA02545S.

8.1 Kontroll etter installasjon og funksjonskontroll

Før målepunktet settes i drift, må du påse at kontrollene etter installasjon og tilkobling er utført.

- Kontroll etter montering
- Kontroll etter tilkobling

8.2 Slå på enheten

► Slå på

- ↳ Den grønne lysdioden tennes, og den gule lysdioden blinker 2–3 ganger

Målingen er stabil hvis begge lysdiodene (grønn og gul) så tennes.



71762101

www.addresses.endress.com
