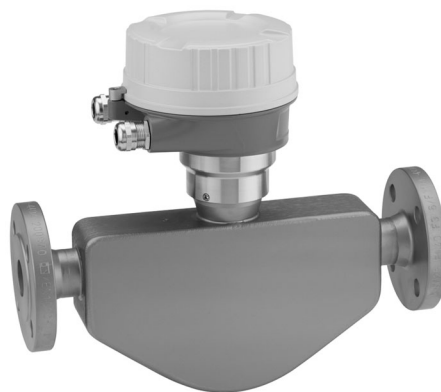


Technische Information

Proline Promass E 100

Coriolis-Durchflussmessgerät



Das Durchflussmessgerät mit minimalen Gesamtbetriebskosten und ultrakompaktem Messumformer

Anwendungsbereich

- Messprinzip arbeitet unabhängig von physikalischen Messtoffeigenschaften wie Viskosität und Dichte
- Hochgenaue Messung von Flüssigkeiten und Gasen für ein breites Spektrum an Standardanwendungen

Geräteigenschaften

- Kompakter Zweirohr-Messaufnehmer
- Messstofftemperatur bis +140 °C (+284 °F)
- Prozessdruck bis 100 bar (1 450 psi)
- Robustes, ultrakompaktes Messumformergehäuse
- Höchste Schutzart: IP69K
- Vor-Ort-Anzeige erhältlich

Ihre Vorteile

- Kostengünstig – vielseitig einsetzbares Gerät; Alternative zu traditionellem Volumenfluss-Messgerät
- Weniger Prozessmessstellen – multivariable Messung (Durchfluss, Dichte, Temperatur)
- Platzsparende Montage – keine Ein-/Auslaufstrecken
- Platzsparende Installation – volle Funktionalität auf engstem Raum
- Zeitsparende Bedienung vor Ort ohne zusätzliche Soft- und Hardware – integrierter Webserver
- Verifikation ohne Ausbau – Heartbeat Technology™

Inhaltsverzeichnis







Hinweise zum Dokument	4	Vibrationsfestigkeit	49
Verwendete Symbole	4	Schockfestigkeit	49
Arbeitsweise und Systemaufbau	5	Stoßfestigkeit	49
Messprinzip	5	Innenreinigung	49
Messeinrichtung	5	Elektromagnetische Verträglichkeit (EMV)	50
Gerätearchitektur	7	Prozess	50
Sicherheit	7	Messstofftemperaturbereich	50
Eingang	8	Messstoffdichte	50
Messgröße	8	Druck-Temperatur-Kurven	50
Messbereich	8	Nennndruck Schutzbehälter	53
Messdynamik	9	Berstscheibe	53
Eingangssignal	9	Durchflussgrenze	53
Ausgang	9	Druckverlust	54
Ausgangssignal	9	Systemdruck	54
Ausfallsignal	11	Wärmeisolation	54
Ex-Anschlusswerte	13	Beheizung	54
Schleimengenunterdrückung	13	Vibrationen	55
Galvanische Trennung	13	Konstruktiver Aufbau	56
Protokollspezifische Daten	13	Abmessungen in SI-Einheiten	56
Energieversorgung	23	Abmessungen in US-Einheiten	69
Klemmenbelegung	23	Gewicht	77
Pinbelegung Gerätestecker	30	Werkstoffe	77
Versorgungsspannung	32	Prozessanschlüsse	79
Leistungsaufnahme	33	Oberflächenrauigkeit	79
Stromaufnahme	33	Bedienbarkeit	79
Versorgungsausfall	33	Bedienkonzept	79
Elektrischer Anschluss	34	Vor-Ort-Anzeige	80
Potenzialausgleich	39	Fernbedienung	80
Klemmen	39	Service-Schnittstelle	82
Kabeleinführungen	39	Zertifikate und Zulassungen	84
Kabelspezifikation	39	CE-Zeichen	84
Leistungsmerkmale	41	C-Tick Zeichen	84
Referenzbedingungen	41	Ex-Zulassung	85
Maximale Messabweichung	41	Lebensmitteltauglichkeit	85
Wiederholbarkeit	43	Zertifizierung HART	85
Reaktionszeit	43	Zertifizierung PROFIBUS	85
Einfluss Umgebungstemperatur	43	Zertifizierung PROFINET	85
Einfluss Messstofftemperatur	43	Zertifizierung EtherNet/IP	86
Einfluss Messstoffdruck	44	Zertifizierung Modbus RS485	86
Berechnungsgrundlagen	44	Druckgerätezulassung	86
Montage	45	Externe Normen und Richtlinien	86
Montageort	45	Bestellinformationen	87
Einbaulage	46	Anwendungspakete	87
Ein- und Auslaufstrecken	46	Heartbeat Technology	87
Spezielle Montagehinweise	46	Konzentration	88
Umgebung	47	Zubehör	88
Umgebungstemperaturbereich	47	Gerätespezifisches Zubehör	88
Lagerungstemperatur	49	Kommunikationsspezifisches Zubehör	88
Klimaklasse	49	Servicespezifisches Zubehör	89
Schutzart	49	Systemkomponenten	90

Ergänzende Dokumentation	90
Standarddokumentation	90
Geräteabhängige Zusatzdokumentation	90
Eingetragene Marken	91









Hinweise zum Dokument

Verwendete Symbole

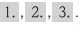



Elektrische Symbole

Symbol	Bedeutung	Symbol	Bedeutung
	Gleichstrom		Wechselstrom
	Gleich- und Wechselstrom		Erdanschluss Eine geerdete Klemme, die vom Gesichtspunkt des Benutzers über ein Erdungssystem geerdet ist.
	Schutzleiteranschluss Eine Klemme, die geerdet werden muss, bevor andere Anschlüsse hergestellt werden dürfen.		Äquipotenzialanschluss Ein Anschluss, der mit dem Erdungssystem der Anlage verbunden werden muss: Dies kann z.B. eine Potenzialausgleichsleitung oder ein sternförmiges Erdungssystem sein, je nach nationaler bzw. Firmenpraxis.

Symbole für Informationstypen

Symbol	Bedeutung
	Erlaubt Abläufe, Prozesse oder Handlungen, die erlaubt sind.
	Zu bevorzugen Abläufe, Prozesse oder Handlungen, die zu bevorzugen sind.
	Verboten Abläufe, Prozesse oder Handlungen, die verboten sind.
	Tipp Kennzeichnet zusätzliche Informationen.
	Verweis auf Dokumentation
	Verweis auf Seite
	Verweis auf Abbildung
	Sichtkontrolle

Symbole in Grafiken

Symbol	Bedeutung	Symbol	Bedeutung
1, 2, 3, ...	Positionsnummern		Handlungsschritte
A, B, C, ...	Ansichten	A-A, B-B, C-C, ...	Schnitte
	Explosionsgefährdeter Bereich		Sicherer Bereich (nicht explosionsgefährdeter Bereich)
	Durchflussrichtung		

Arbeitsweise und Systemaufbau

Messprinzip

Das Messprinzip basiert auf der kontrollierten Erzeugung von Corioliskräften. Diese Kräfte treten in einem System immer dann auf, wenn sich gleichzeitig translatorische (geradlinige) und rotatorische (drehende) Bewegungen überlagern.

$$F_c = 2 \cdot \Delta m (v \cdot \omega)$$

F_c = Corioliskraft

Δm = bewegte Masse

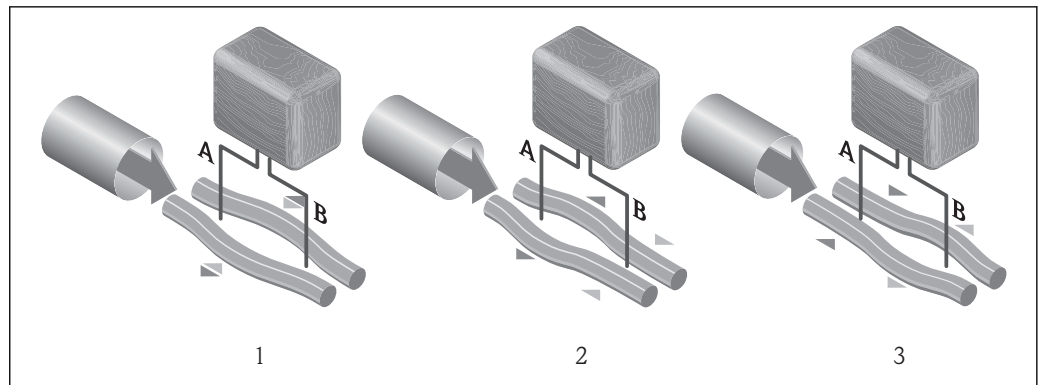
ω = Drehgeschwindigkeit

v = Radialgeschwindigkeit im rotierenden bzw. schwingenden System

Die Größe der Corioliskraft hängt von der bewegten Masse Δm , deren Geschwindigkeit v im System und somit vom Massefluss ab. Anstelle einer konstanten Drehgeschwindigkeit ω tritt beim Messaufnahme eine Oszillation auf.

Beim Messaufnahme werden dabei zwei vom Messstoff durchströmte, parallele Messrohre in Gegenphase zur Schwingung gebracht und bilden eine Art "Stimmgabel". Die an den Messrohren erzeugten Corioliskräfte bewirken eine Phasenverschiebung der Rohrschwingung (siehe Abbildung):

- Bei Nulldurchfluss (Stillstand des Messstoffs) schwingen beide Rohre in Phase (1).
- Bei Massefluss wird die Rohrschwingung einlaufseitig verzögert (2) und auslaufseitig beschleunigt (3).



A0016771

Je größer der Massefluss ist, desto größer ist auch die Phasendifferenz (A-B). Mittels elektrodynamischer Sensoren wird die Rohrschwingung ein- und auslaufseitig abgegriffen. Die Systembalance wird durch die gegenphasige Schwingung der beiden Messrohre erreicht. Das Messprinzip arbeitet grundsätzlich unabhängig von Temperatur, Druck, Viskosität, Leitfähigkeit und Durchflussprofil.

Dichtemessung

Das Messrohr wird immer in seiner Resonanzfrequenz angeregt. Sobald sich die Masse und damit die Dichte des schwingenden Systems (Messrohr und Messstoff) ändert, regelt sich die Erregerfrequenz automatisch wieder nach. Die Resonanzfrequenz ist somit eine Funktion der Messstoffdichte. Aufgrund dieser Abhängigkeit lässt sich mit Hilfe des Mikroprozessors ein Dichtesignal gewinnen.

Volumenmessung

Daraus lässt sich mit Hilfe des gemessenen Masseflusses auch der Volumenfluss berechnen.

Temperaturmessung

Zur rechnerischen Kompensation von Temperatureffekten wird die Temperatur am Messrohr erfasst. Dieses Signal entspricht der Prozesstemperatur und steht auch als Ausgangssignal zur Verfügung.

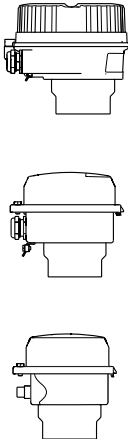
Messeinrichtung

Das Gerät besteht aus Messumformer und Messaufnahme. Wenn das Gerät mit Modbus RS485 eigensicher bestellt wird, gehört die Safety Barrier Promass 100 (Sicherheitsbarriere) zum Lieferumfang und muss für den Betrieb des Geräts eingesetzt werden.

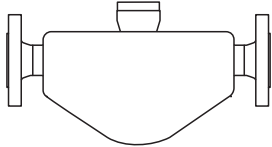
Das Gerät ist als Kompaktausführung verfügbar:

Messumformer und Messaufnahme bilden eine mechanische Einheit.

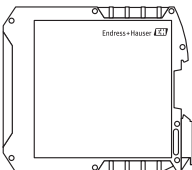
Messumformer

<p>Promass 100</p>  <p>A0016693</p> <p>A0016694</p> <p>A0016695</p>	<p>Gehäuseausführungen und Werkstoffe:</p> <ul style="list-style-type: none"> ■ Kompakt, Alu beschichtet: Aluminium, AlSi10Mg, beschichtet ■ Kompakt, hygienisch, rostfrei: Hygieneausführung, rostfreier Stahl 1.4301 (304) ■ Ultrakompakt, hygienisch, rostfrei: Hygieneausführung, rostfreier Stahl 1.4301 (304) <p>Konfiguration:</p> <ul style="list-style-type: none"> ■ Via Bedientools (z.B. FieldCare) ■ Zusätzlich bei Geräteausführung mit Vor-Ort-Anzeige: Via Webbrowser (z.B. Microsoft Internet Explorer) ■ Zusätzlich bei Geräteausführung mit Ausgang 4-20 mA HART, Impuls-/Frequenz-/Schaltausgang: Via Webbrowser (z.B. Microsoft Internet Explorer) ■ Zusätzlich bei Geräteausführung mit Ausgang EtherNet/IP: <ul style="list-style-type: none"> - Via Webbrowser (z.B. Microsoft Internet Explorer) - Via Add-on-Profil Level 3 für Automatisierungssystem von Rockwell Automation - Via Electronic Data Sheet (EDS) ■ Zusätzlich bei Geräteausführung mit Ausgang PROFINET: <ul style="list-style-type: none"> - Via Webbrowser (z.B. Microsoft Internet Explorer) - Via Gerätstammdatei (GSD)
---	--

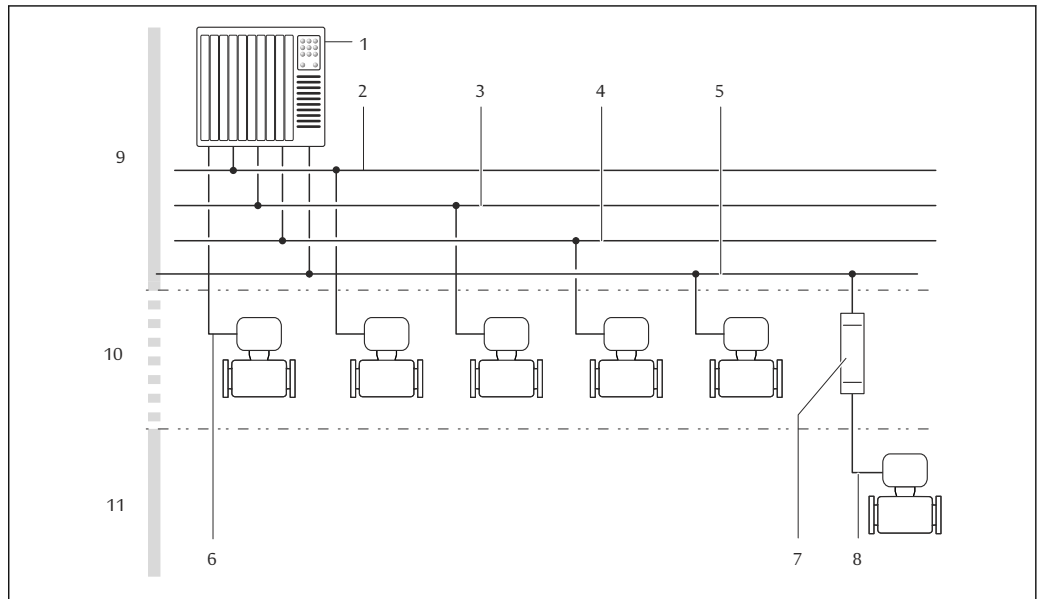
Messaufnehmer

<p>Promass E</p>  <p>A0013472</p>	<ul style="list-style-type: none"> ■ Für Standardanwendungen in denen stabile und zuverlässige Messungen benötigt werden ■ Gleichzeitige Messung von Durchfluss, Volumenfluss, Dichte und Temperatur (multivariable) ■ Unempfindlich gegenüber Prozesseinflüssen ■ Nennweitenbereich: DN 8...80 ($\frac{3}{8}$...3") ■ Werkstoffe: <ul style="list-style-type: none"> - Messaufnehmer: Rostfreier Stahl, 1.4301 (304) - Messrohre: Rostfreier Stahl, 1.4539 (904L) - Prozessanschlüsse: Rostfreier Stahl, 1.4404 (316/316L)
---	--

Safety Barrier Promass 100

 <p>A0016763</p>	<ul style="list-style-type: none"> ■ 2-Kanal Trennbarriere für Installation im nicht explosionsgefährdeten Bereich oder Zone 2/Div. 2: <ul style="list-style-type: none"> - Kanal 1: DC 24 V Stromversorgung - Kanal 2: Modbus RS485 ■ Bietet zusätzlich zur Begrenzung von Strom, Spannung und Leistung, für den Explosionsschutz eine galvanische Trennung der Stromkreise. ■ Einfache Hutschiene montage (DIN 35 mm) für Schaltschranksinstallation
---	--

Gerätearchitektur



A0016779

1 Möglichkeiten für die Messgeräteinbindung in ein System

- 1 Automatisierungssystem (z.B. SPS)
- 2 EtherNet/IP
- 3 PROFIBUS DP
- 4 Modbus RS485
- 5 4-20 mA HART, Impuls-/Frequenz-/Schaltausgang
- 6 Safety Barrier Promass 100
- 7 Modbus RS485 eigensicher
- 8 Nicht explosionsgefährdeter Bereich
- 9 Nicht explosionsgefährdeter Bereich und Zone 2/Div. 2
- 10 Eigensicherer Bereich und Zone 1/Div. 1

Sicherheit

IT-Sicherheit

Eine Gewährleistung unsererseits ist nur gegeben, wenn das Gerät gemäß der Betriebsanleitung installiert und eingesetzt wird. Das Gerät verfügt über Sicherheitsmechanismen, um es gegen versehentliche Veränderung der Einstellungen zu schützen.

IT-Sicherheitsmaßnahmen gemäß dem Sicherheitsstandard des Betreibers, die das Gerät und dessen Datentransfer zusätzlich schützen, sind vom Betreiber selbst zu implementieren.

Eingang

Messgröße

Direkte Messgrößen

- Massefluss
- Dichte
- Temperatur

Berechnete Messgrößen

- Volumenfluss
- Normvolumenfluss
- Normdichte

Messbereich

Messbereiche für Flüssigkeiten

DN		Messbereich-Endwerte $\dot{m}_{\min(F)} \dots \dot{m}_{\max(F)}$	
[mm]	[in]	[kg/h]	[lb/min]
8	$\frac{3}{8}$	0...2 000	0...73,50
15	$\frac{1}{2}$	0...6 500	0...238,9
25	1	0...18 000	0...661,5
40	$1\frac{1}{2}$	0...45 000	0...1 654
50	2	0...70 000	0...2 573
80	3	0...180 000	0...6 615

Messbereiche für Gase

Die Endwerte sind abhängig von der Dichte des verwendeten Gases und können mit folgender Formel berechnet werden:

$$\dot{m}_{\max(G)} = \dot{m}_{\max(F)} \cdot \rho_G : x$$

$\dot{m}_{\max(G)}$	Maximaler Endwert für Gas [kg/h]
$\dot{m}_{\max(F)}$	Maximaler Endwert für Flüssigkeit [kg/h]
$\dot{m}_{\max(G)} < \dot{m}_{\max(F)}$	$\dot{m}_{\max(G)}$ kann nie größer werden als $\dot{m}_{\max(F)}$
ρ_G	Gasdichte in [kg/m ³] bei Prozessbedingungen

DN		x
[mm]	[in]	[kg/m ³]
8	$\frac{3}{8}$	85
15	$\frac{1}{2}$	110
25	1	125
40	$1\frac{1}{2}$	125
50	2	125
80	3	155



Zur Berechnung des Messbereichs: Produktauswahlhilfe *Applicator* → 89

Berechnungsbeispiel für Gas

- Messaufnehmer: Promass E, DN 50
- Gas: Luft mit einer Dichte von 60,3 kg/m³ (bei 20 °C und 50 bar)
- Messbereich (Flüssigkeit): 70 000 kg/h
- x = 125 kg/m³ (für Promass E, DN 50)

Maximal möglicher Endwert:

$$\dot{m}_{\max(G)} = \dot{m}_{\max(F)} \cdot \rho_G : x = 70\,000 \text{ kg/h} \cdot 60,3 \text{ kg/m}^3 : 125 \text{ kg/m}^3 = 33\,800 \text{ kg/h}$$

Empfohlener Messbereich

Kapitel "Durchflussgrenze" → 53

Messdynamik

Über 1000 : 1.


Durchflüsse oberhalb des eingestellten Endwerts übersteuert die Elektronik nicht, so dass die aufsummierte Durchflussmenge korrekt erfasst wird.

Eingangssignal

Eingelesene Messwerte

Um die Messgenauigkeit bestimmter Messgrößen zu erhöhen oder für Gase den Normvolumenfluss zu berechnen, kann das Automatisierungssystem kontinuierlich verschiedene Messwerte in das Messgerät schreiben:

- Betriebsdruck zur Steigerung der Messgenauigkeit (Endress+Hauser empfiehlt die Verwendung eines Druckmessgeräts für Absolutdruck, z.B. Cerabar M oder Cerabar S)
- Messstofftemperatur zur Steigerung der Messgenauigkeit (z.B. iTEMP)
- Referenzdichte zur Berechnung des Normvolumenflusses für Gase

 Bei Endress+Hauser sind verschiedene Druck- und Temperaturmessgeräte bestellbar: Kapitel "Zubehör" → 90

Das Einlesen externer Messwerte wird zur Berechnung folgender Messgrößen empfohlen:

- Massefluss
- Normvolumenfluss

HART-Protokoll

Das Schreiben der Messwerte vom Automatisierungssystem zum Messgerät erfolgt über das HART-Protokoll. Das Druckmessgerät muss folgende protokollspezifische Funktionen unterstützen:

- HART-Protokoll
- Burst-Modus

Digitale Kommunikation


Das Schreiben der Messwerte vom Automatisierungssystem zum Messgerät kann erfolgen über:

- PROFIBUS DP
- Modbus RS485
- EtherNet/IP
- PROFINET



Ausgang

Ausgangssignal

Stromausgang

Stromausgang	4-20 mA HART (aktiv)
Maximale Ausgangswerte	<ul style="list-style-type: none"> ▪ DC 24 V (bei Leerlauf) ▪ 22,5 mA
Bürde	0...700 Ω
Auflösung	0,38 µA
Dämpfung	Einstellbar: 0,07...999 s
Zuordenbare Messgrößen	<ul style="list-style-type: none"> ▪ Massefluss ▪ Volumenfluss ▪ Normvolumenfluss ▪ Dichte ▪ Normdichte ▪ Temperatur <p> Verfügt das Messgerät über ein oder mehrere Anwendungspakete, erweitert sich die Auswahl.</p>

Impuls-/Frequenz-/Schaltausgang

Funktion	Als Impuls-, Frequenz- oder Schaltausgang wahlweise einstellbar
Ausführung	Passiv, Open-Collector
Maximale Eingangswerte	<ul style="list-style-type: none"> ▪ DC 30 V ▪ 25 mA
Spannungsabfall	Bei 25 mA: ≤ DC 2 V
Impulsausgang	
Impulsbreite	Einstellbar: 0,05...2 000 ms
Maximale Impulsrate	10 000 Impulse/s
Impulswertigkeit	Einstellbar
Zuordenbare Messgrößen	<ul style="list-style-type: none"> ▪ Massefluss ▪ Volumenfluss ▪ Normvolumenfluss
Frequenzausgang	
Ausgangsfrequenz	Einstellbar: 0...10 000 Hz
Dämpfung	Einstellbar: 0...999 s
Impuls-Pausen-Verhältnis	1:1
Zuordenbare Messgrößen	<ul style="list-style-type: none"> ▪ Massefluss ▪ Volumenfluss ▪ Normvolumenfluss ▪ Dichte ▪ Normdichte ▪ Temperatur <p> Verfügt das Messgerät über ein oder mehrere Anwendungspakete, erweitert sich die Auswahl.</p>
Schaltausgang	
Schaltverhalten	Binär, leitend oder nicht leitend
Schaltverzögerung	Einstellbar: 0...100 s
Anzahl Schaltzyklen	Unbegrenzt
Zuordenbare Funktionen	<ul style="list-style-type: none"> ▪ Aus ▪ An ▪ Diagnoseverhalten ▪ Grenzwert <ul style="list-style-type: none"> - Massefluss - Volumenfluss - Normvolumenfluss - Dichte - Normdichte - Temperatur - Summenzähler 1...3 ▪ Überwachung Durchflussrichtung ▪ Status <ul style="list-style-type: none"> - Überwachung teilgefülltes Rohr - Schleimengenunterdrückung <p> Verfügt das Messgerät über ein oder mehrere Anwendungspakete, erweitert sich die Auswahl.</p>

PROFIBUS DP

Signalkodierung	NRZ-Code
Datenübertragung	9,6 kBaud...12 MBaud

Modbus RS485

Physikalische Schnittstelle	Gemäß Standard EIA/TIA-485-A
Abschlusswiderstand	<ul style="list-style-type: none"> ▪ Bei Geräteausführung für den Einsatz im nicht explosionsgefährdeten Bereich oder Zone 2/Div. 2: Integriert, über DIP-Schalter auf dem Messumformer-Elektronikmodul aktivierbar ▪ Bei Geräteausführung für den Einsatz im eigensicheren Bereich: Integriert, über DIP-Schalter auf der Safety Barrier Promass 100 aktivierbar

EtherNet/IP

Standards	Gemäß IEEE 802.3
------------------	------------------

PROFINET

Standards	Gemäß IEEE 802.3
------------------	------------------

Ausfallsignal

Ausfallinformationen werden abhängig von der Schnittstelle wie folgt dargestellt.

Stromausgang

4-20 mA

Fehlerverhalten	Wählbar: <ul style="list-style-type: none"> ▪ 4...20 mA gemäß NAMUR-Empfehlung NE 43 ▪ 4...20 mA gemäß US ▪ Min. Wert: 3,59 mA ▪ Max. Wert: 22,5 mA ▪ Frei definierbarer Wert zwischen: 3,59...22,5 mA ▪ Aktueller Wert ▪ Letzter gültiger Wert
------------------------	--

HART

Gerätediagnose	Gerätezustand auslesbar via HART-Kommando 48
-----------------------	--

Impuls-/Frequenz-/Schaltausgang

Impulsausgang	
Fehlerverhalten	Wählbar: <ul style="list-style-type: none"> ▪ Aktueller Wert ▪ Keine Impulse
Frequenzausgang	
Fehlerverhalten	Wählbar: <ul style="list-style-type: none"> ▪ Aktueller Wert ▪ 0 Hz ▪ Definierter Wert: 0...12 500 Hz
Schaltausgang	
Fehlerverhalten	Wählbar: <ul style="list-style-type: none"> ▪ Aktueller Status ▪ Offen ▪ Geschlossen

PROFIBUS DP

Status- und Alarm-meldungen	Diagnose gemäß PROFIBUS PA Profil 3.02
------------------------------------	--

Modbus RS485

Fehlerverhalten	Wählbar: <ul style="list-style-type: none"> ▪ NaN-Wert anstelle des aktuellen Wertes ▪ Letzter gültiger Wert
------------------------	--

EtherNet/IP

Gerätediagnose	Gerätezustand auslesbar im Input Assembly
-----------------------	---

PROFINET

Gerätediagnose	Gemäß "Application Layer protocol for decentral device periphery and distributed automation", Version 2.3
-----------------------	---

Vor-Ort-Anzeige

Klartextanzeige	Mit Hinweis zu Ursache und Behebungsmaßnahmen
Hintergrundbeleuchtung	Rote Farbbeleuchtung signalisiert Gerätefehler.



Statussignal gemäß NAMUR-Empfehlung NE 107

Bedientool

- Via digitale Kommunikation:
 - HART-Protokoll
 - PROFIBUS DP
 - Modbus RS485
 - EtherNet/IP
 - PROFINET
- Via Service-Schnittstelle
- Via Webserver

Klartextanzeige	Mit Hinweis zu Ursache und Behebungsmaßnahmen
------------------------	---



Weitere Informationen zur Fernbedienung →  80

Webbrowser

Klartextanzeige	Mit Hinweis zu Ursache und Behebungsmaßnahmen
------------------------	---

Leuchtdioden (LED)

Statusinformationen	Statusanzeige durch verschiedene Leuchtdioden Je nach Geräteausführung werden folgende Informationen angezeigt: <ul style="list-style-type: none"> ▪ Versorgungsspannung aktiv ▪ Datenübertragung aktiv ▪ Gerätealarm/-störung vorhanden ▪ EtherNet/IP-Netzwerk verfügbar ▪ EtherNet/IP-Verbindung hergestellt ▪ PROFINET-Netzwerk verfügbar ▪ PROFINET-Verbindung hergestellt ▪ PROFINET Blinking-Feature
----------------------------	---

Ex-Anschlusswerte


Diese Werte gelten nur für folgende Geräteausführung:
Bestellmerkmal "Ausgang", Option M "Modbus RS485", für den Einsatz im eigensicheren Bereich

Safety Barrier Promass 100

Sicherheitstechnische Werte

Klemmennummern			
Versorgungsspannung		Signalübertragung	
2 (L-)	1 (L+)	26 (A)	27 (B)
$U_{nom} = DC\ 24\ V$ $U_{max} = AC\ 260\ V$		$U_{nom} = DC\ 5\ V$ $U_{max} = AC\ 260\ V$	


Eigensichere Werte

Klemmennummern			
Versorgungsspannung		Signalübertragung	
20 (L-)	10 (L+)	62 (A)	72 (B)
$U_o = 16,24\ V$ $I_o = 623\ mA$ $P_o = 2,45\ W$ Bei IIC ¹⁾ : $L_o = 92,8\ \mu H$, $C_o = 0,433\ \mu F$, $L_o/R_o = 14,6\ \mu H/\Omega$ Bei IIB ¹⁾ : $L_o = 372\ \mu H$, $C_o = 2,57\ \mu F$, $L_o/R_o = 58,3\ \mu H/\Omega$			
 Zur Übersicht und den Abhängigkeiten zwischen Gasgruppe - Messaufnehmer - Nennweite: Dokument "Safety Instructions" (XA) zum Messgerät			

1) Die Gasgruppe ist abhängig von Messaufnehmer und Nennweite.

Messumformer

Eigensichere Werte

Bestellmerkmal "Zulassung"	Klemmennummern			
	Versorgungsspannung		Signalübertragung	
	20 (L-)	10 (L+)	62 (A)	72 (B)
<ul style="list-style-type: none"> ▪ Option BM: ATEX II2G + IECEx Z1 Ex ia, II2D Ex tb ▪ Option BO: ATEX II1/2G + IECEx Z0/Z1 Ex ia, II2D ▪ Option BQ: ATEX II1/2G + IECEx Z0/Z1 Ex ia ▪ Option BU: ATEX II2G + IECEx Z1 Ex ia ▪ Option C2: CSA C/US IS Cl. I, II, III Div. 1 ▪ Option 85: ATEX II2G + IECEx Z1 Ex ia + CSA C/US IS Cl. I, II, III Div. 1 	$U_i = 16,24\ V$ $I_i = 623\ mA$ $P_i = 2,45\ W$ $L_i = 0\ \mu H$ $C_i = 6\ nF$			
 Zur Übersicht und den Abhängigkeiten zwischen Gasgruppe - Messaufnehmer - Nennweite: Dokument "Safety Instructions" (XA) zum Messgerät				

Schleichmengenunterdrückung

Die Schaltpunkte für die Schleichmengenunterdrückung sind frei wählbar.

Galvanische Trennung


Die folgenden Anschlüsse sind galvanisch voneinander getrennt:

- Ausgänge
- Spannungsversorgung

Protokollspezifische Daten

HART

Hersteller-ID	0x11
Gerätetypkennung	0x4A
HART-Protokoll Revision	7
Gerätebeschreibungsdateien (DTM, DD)	Informationen und Dateien unter: www.endress.com

Bürde HART	Min. 250 Ω
Dynamische Variablen	<p>Auslesen der Dynamischen Variablen: HART Kommando 3 Die Messgrößen können den dynamischen Variablen frei zugeordnet werden.</p> <p>Messgrößen für PV (Erste dynamische Variable)</p> <ul style="list-style-type: none"> ▪ Massefluss ▪ Volumenfluss ▪ Normvolumenfluss ▪ Dichte ▪ Normdichte ▪ Temperatur <p>Messgrößen für SV, TV, QV (Zweite, dritte und vierte dynamische Variable)</p> <ul style="list-style-type: none"> ▪ Massefluss ▪ Volumenfluss ▪ Normvolumenfluss ▪ Dichte ▪ Normdichte ▪ Temperatur ▪ Summenzähler 1 ▪ Summenzähler 2 ▪ Summenzähler 3 <p> Verfügt das Messgerät über ein oder mehrere Anwendungspakete, erweitert sich die Auswahl.</p> <p>Anwendungspaket Heartbeat Technology Mit dem Anwendungspaket Heartbeat Technology stehen weitere Messgrößen zur Verfügung:</p> <ul style="list-style-type: none"> ▪ Temperatur Trägerrohr ▪ Schwingungsamplitude 0
Device Variablen	<p>Auslesen der Device Variablen: HART Kommando 9 Die Device Variablen sind fest zugeordnet.</p> <p>Maximal 8 Device Variablen können übertragen werden:</p> <ul style="list-style-type: none"> ▪ 0 = Massefluss ▪ 1 = Volumenfluss ▪ 2 = Normvolumenfluss ▪ 3 = Dichte ▪ 4 = Referenzdichte ▪ 5 = Temperatur ▪ 6 = Summenzähler 1 ▪ 7 = Summenzähler 2 ▪ 8 = Summenzähler 3 ▪ 13 = Zielmessstoff Massefluss ▪ 14 = Trägermessstoff Massefluss ▪ 15 = Konzentration


PROFIBUS DP

Hersteller-ID	0x11
Ident number	0x1561
Profil Version	3.02
Gerätebeschreibungsdateien (GSD, DTM, DD)	<p>Informationen und Dateien unter:</p> <ul style="list-style-type: none"> ▪ www.endress.com Auf der Produktseite des Geräts: Dokumente/Software → Gerätetreiber ▪ www.profibus.org

<p>Ausgangswerte (vom Messgerät zum Automatisierungssystem)</p>	<p>Analog Input 1...8</p> <ul style="list-style-type: none"> ▪ Massefluss ▪ Volumenfluss ▪ Normvolumenfluss ▪ Zielmessstoff Massefluss ▪ Trägermessstoff Massefluss ▪ Dichte ▪ Normdichte ▪ Konzentration ▪ Temperatur ▪ Trägerrohrtemperatur ▪ Elektroniktemperatur ▪ Schwingfrequenz ▪ Schwingamplitude ▪ Frequenzschwankung ▪ Schwingungsdämpfung ▪ Schwankung Rohrdämpfung ▪ Signalasymmetrie ▪ Erregerstrom <p>Digital Input 1...2</p> <ul style="list-style-type: none"> ▪ Überwachung teilgefülltes Messrohr ▪ Schleichmengenunterdrückung <p>Summenzähler 1...3</p> <ul style="list-style-type: none"> ▪ Massefluss ▪ Volumenfluss ▪ Normvolumenfluss
<p>Eingangswerte (vom Automatisierungssystem zum Messgerät)</p>	<p>Analog Output 1...3 (fest zugeordnet)</p> <ul style="list-style-type: none"> ▪ Druck ▪ Temperatur ▪ Normdichte <p>Digitaler Output 1...3 (fest zugeordnet)</p> <ul style="list-style-type: none"> ▪ Digitaler Output 1: Messwertunterdrückung ein-/ausschalten ▪ Digitaler Output 2: Nullpunktgleich durchführen ▪ Digitaler Output 3: Schaltausgang ein-/ausschalten <p>Summenzähler 1...3</p> <ul style="list-style-type: none"> ▪ Totalisieren ▪ Zurücksetzen und Anhalten ▪ Vorwahlmenge und Anhalten ▪ Anhalten ▪ Konfiguration Betriebsart: <ul style="list-style-type: none"> - Nettomenge - Menge Förderrichtung - Rückflussmenge
<p>Unterstützte Funktionen</p>	<ul style="list-style-type: none"> ▪ Identification & Maintenance Einfachste Geräteidentifizierung seitens des Leitsystems und des Typenschildes ▪ PROFIBUS Up-/Download Bis zu 10 Mal schnelleres Parameterschreiben und -lesen durch PROFIBUS Up-/ Download ▪ Condensed Status Einfachste und selbsterklärende Diagnoseinformationen durch Kategorisierung auftretender Diagnosemeldungen
<p>Konfiguration der Geräteadresse</p>	<ul style="list-style-type: none"> ▪ DIP-Schalter auf dem I/O-Elektronikmodul ▪ via Bedientools (z.B. FieldCare)

Modbus RS485


<p>Protokoll</p>	<p>Modbus Applications Protocol Specification V1.1</p>
<p>Gerätetyp</p>	<p>Slave</p>
<p>Slave-Adressbereich</p>	<p>1...247</p>
<p>Broadcast-Adressbereich</p>	<p>0</p>

Funktionscodes	<ul style="list-style-type: none"> ▪ 03: Read holding register ▪ 04: Read input register ▪ 06: Write single registers ▪ 08: Diagnostics ▪ 16: Write multiple registers ▪ 23: Read/write multiple registers
Broadcast-Messages	Unterstützt von folgenden Funktionscodes: <ul style="list-style-type: none"> ▪ 06: Write single registers ▪ 16: Write multiple registers ▪ 23: Read/write multiple registers
Unterstützte Baudrate	<ul style="list-style-type: none"> ▪ 1 200 BAUD ▪ 2 400 BAUD ▪ 4 800 BAUD ▪ 9 600 BAUD ▪ 19 200 BAUD ▪ 38 400 BAUD ▪ 57 600 BAUD ▪ 115 200 BAUD
Modus Datenübertragung	<ul style="list-style-type: none"> ▪ ASCII ▪ RTU
Datenzugriff	Auf jeden Geräteparameter kann via Modbus RS485 zugegriffen werden.  Zu den Modbus-Registerinformationen

EtherNet/IP


Protokoll	<ul style="list-style-type: none"> ▪ The CIP Networks Library Volume 1: Common Industrial Protocol ▪ The CIP Networks Library Volume 2: EtherNet/IP Adaptation of CIP
Kommunikationstyp	<ul style="list-style-type: none"> ▪ 10Base-T ▪ 100Base-TX
Geräteprofil	Generisches Gerät (Product type: 0x2B)
Hersteller-ID	0x49E
Gerätetypkennung	0x104A
Baudraten	Automatische ¹⁹ / ₁₀₀ Mbit mit Halbduplex- und Vollduplex-Erkennung
Polarität	Auto-Polarität für die automatische Korrektur von gekreuzten TxD- und RxD-Paaren
Unterstützte CIP-Verbindungen	Max. 3 Verbindungen
Explizite Verbindungen	Max. 6 Verbindungen
I/O-Verbindungen	Max. 6 Verbindungen (Scanner)
Konfigurationsmöglichkeiten für Messgerät	<ul style="list-style-type: none"> ▪ DIP-Schalter auf dem Elektronikmodul für IP-Adressierung ▪ Herstellerspezifische Software (FieldCare) ▪ Add-On-Profile Level 3 für Rockwell Automation Leitsysteme ▪ Webbrowser ▪ Electronic Data Sheet (EDS) im Messgerät integriert
Konfiguration der EtherNet-Schnittstelle	<ul style="list-style-type: none"> ▪ Geschwindigkeit: 10 MBit, 100 MBit, Auto (Werkeinstellung) ▪ Duplex: Halbduplex, Vollduplex, Auto (Werkeinstellung)
Konfiguration der Geräteadresse	<ul style="list-style-type: none"> ▪ DIP-Schalter auf dem Elektronikmodul für IP-Adressierung (letztes Oktett) ▪ DHCP ▪ Herstellerspezifische Software (FieldCare) ▪ Add-On-Profile Level 3 für Rockwell Automation Leitsysteme ▪ Webbrowser ▪ EtherNet/IP-Tools, z.B. RSLinx (Rockwell Automation)
Device Level Ring (DLR)	Nein


Fix Input			
RPI	5 ms...10 s (Werkeinstellung: 20 ms)		
Exclusive Owner Multicast		Instanz	Größe [Byte]
	Konfiguration Instanz:	0x68	398
	O → T Konfiguration:	0x66	64
	T → O Konfiguration:	0x64	44
Exclusive Owner Multicast		Instanz	Größe [Byte]
	Konfiguration Instanz:	0x69	-
	O → T Konfiguration:	0x66	64
	T → O Konfiguration:	0x64	44
Input only Multicast		Instanz	Größe [Byte]
	Konfiguration Instanz:	0x68	398
	O → T Konfiguration:	0xC7	-
	T → O Konfiguration:	0x64	44
Input only Multicast		Instanz	Größe [Byte]
	Konfiguration Instanz:	0x69	-
	O → T Konfiguration:	0xC7	-
	T → O Konfiguration:	0x64	44
Input Assembly	<ul style="list-style-type: none"> ■ Aktuelle Gerätediagnose ■ Massefluss ■ Volumenfluss ■ Normvolumenfluss ■ Dichte ■ Normdichte ■ Temperatur ■ Summenzähler 1 ■ Summenzähler 2 ■ Summenzähler 3 		
Configurable Input			
RPI	5 ms...10 s (Werkeinstellung: 20 ms)		
Exclusive Owner Multicast		Instanz	Größe [Byte]
	Konfiguration Instanz:	0x68	398
	O → T Konfiguration:	0x66	64
	T → O Konfiguration:	0x65	88
Exclusive Owner Multicast		Instanz	Größe [Byte]
	Konfiguration Instanz:	0x69	-
	O → T Konfiguration:	0x66	64
	T → O Konfiguration:	0x65	88
Input only Multicast		Instanz	Größe [Byte]
	Konfiguration Instanz:	0x68	398
	O → T Konfiguration:	0xC7	-
	T → O Konfiguration:	0x65	88
Input only Multicast		Instanz	Größe [Byte]
	Konfiguration Instanz:	0x69	-
	O → T Konfiguration:	0xC7	-
	T → O Konfiguration:	0x65	88

Configurable Input Assembly	<ul style="list-style-type: none"> ▪ Aktuelle Gerätediagnose ▪ Massefluss ▪ Volumenfluss ▪ Normvolumenfluss ▪ Dichte ▪ Normdichte ▪ Temperatur ▪ Summenzähler 1 ▪ Summenzähler 2 ▪ Summenzähler 3 <p> Verfügt das Messgerät über ein oder mehrere Anwendungspakete, erweitert sich die Auswahl.</p>
Fix Output	
Output Assembly	<ul style="list-style-type: none"> ▪ Aktivierung Rücksetzen Summenzähler 1...3 ▪ Aktivierung Druckkompensation ▪ Aktivierung Normdichte-Kompensation ▪ Aktivierung Temperatur-Kompensation ▪ Summenzähler 1...3 rücksetzen ▪ Externer Druckwert ▪ Druckeinheit ▪ Externer Normdichte ▪ Normdichteeinheit ▪ Externe Temperatur ▪ Temperatureinheit
Configuration	
Configuration Assembly	<p>Nachfolgend sind nur die gängigsten Konfigurationen aufgelistet.</p> <ul style="list-style-type: none"> ▪ Software-Schreibschutz ▪ Masseflusseinheit ▪ Masseeinheit ▪ Volumenflusseinheit ▪ Volumeneinheit ▪ Normvolumenfluss-Einheit ▪ Normvolumeneinheit ▪ Dichteeinheit ▪ Normdichteeinheit ▪ Temperatureinheit ▪ Druckeinheit ▪ Länge ▪ Summenzähler 1...3: <ul style="list-style-type: none"> - Zuordnung - Einheit - Betriebsart - Fehlerverhalten ▪ Alarmverzögerung

PROFINET

Protokoll	"Application layer protocol for decentral device periphery and distributed automation", Version 2.3
Konformitätsklasse	B
Kommunikationstyp	100 MBit/s
Geräteprofil	Application interface identifier 0xF600 Generisches Gerät
Hersteller-ID	0x11
Gerätetypkennung	0x844A
Gerätebeschreibungsdateien (GSD, DTM)	Informationen und Dateien unter: <ul style="list-style-type: none"> ▪ www.endress.com Auf der Produktseite des Geräts: Dokumente/Software → Gerätetreiber ▪ www.profibus.org
Baudraten	Automatische 100 Mbit/s mit Vollduplex-Erkennung

Zykluszeiten	Ab 8 ms
Polarität	Auto-Polarität für die automatische Korrektur von gekreuzten TxD- und RxD-Paaren
Unterstützte Verbindungen	<ul style="list-style-type: none"> ▪ 1 x AR (Application Relation) ▪ 1 x Input CR (Communication Relation) ▪ 1 x Output CR (Communication Relation) ▪ 1 x Alarm CR (Communication Relation)
Konfigurationsmöglichkeiten für Messgerät	<ul style="list-style-type: none"> ▪ DIP-Schalter auf dem Elektronikmodul, für die Vergabe des Gerätenamens (letzter Teil) ▪ Herstellerspezifische Software (FieldCare, DeviceCare) ▪ Webbrowser ▪ Gerätestammdatei (GSD), ist über den integrierten Webserver des Messgeräts auslesbar
Konfiguration der Gerätenamens	<ul style="list-style-type: none"> ▪ DIP-Schalter auf dem Elektronikmodul, für die Vergabe des Gerätenamens (letzter Teil) ▪ DCP Protokoll
Ausgangswerte (vom Messgerät zum Automatisierungssystem)	<p>Analog Input Modul (Slot 1...14)</p> <ul style="list-style-type: none"> ▪ Massefluss ▪ Volumenfluss ▪ Normvolumenfluss ▪ Zielmessstoff Massefluss ▪ Trägermessstoff Massefluss ▪ Dichte ▪ Normdichte ▪ Konzentration ▪ Temperatur ▪ Trägerrohrtemperatur ▪ Elektroniktemperatur ▪ Schwingfrequenz ▪ Schwingamplitude ▪ Frequenzschwankung ▪ Schwingungsdämpfung ▪ Schwankung Rohrdämpfung ▪ Signalasymmetrie ▪ Erregerstrom <p>Diskret Input Modul (Slot 1...14)</p> <ul style="list-style-type: none"> ▪ Leerrohrüberwachung ▪ Schleichmengenunterdrückung <p>Diagnose Input Modul (Slot 1...14)</p> <ul style="list-style-type: none"> ▪ Letzte Diagnose ▪ Aktuelle Diagnose <p>Summenzähler 1...3 (Slot 15...17)</p> <ul style="list-style-type: none"> ▪ Massefluss ▪ Volumenfluss ▪ Normvolumenfluss <p>Heartbeat Verification Modul (fest zugeordnet) Status Verifikation (Slot 23)</p> <p> Verfügt das Messgerät über ein oder mehrere Anwendungspakete, erweitert sich die Auswahl.</p>

<p>Eingangswerte (vom Automatisierungssystem zum Messgerät)</p>	<p>Analog Output Modul (fest zugeordnet)</p> <ul style="list-style-type: none"> ▪ Externer Druck (Slot 18) ▪ Externe Temperatur (Slot 19) ▪ Externe Normdichte (Slot 20) <p>Diskret Output Modul (fest zugeordnet)</p> <ul style="list-style-type: none"> ▪ Messwertunterdrückung ein-/ausschalten (Slot 21) ▪ Nullpunktgleich durchführen (Slot 22) <p>Summenzähler 1...3 (Slot 15...17)</p> <ul style="list-style-type: none"> ▪ Totalisieren ▪ Zurücksetzen und Anhalten ▪ Vorwahlmenge und Anhalten ▪ Anhalten ▪ Konfiguration Betriebsart: <ul style="list-style-type: none"> - Nettomenge - Menge Förderrichtung - Rückflussmenge <p>Heartbeat Verification Modul (fest zugeordnet) Verifikation starten (Slot 23)</p> <p> Verfügt das Messgerät über ein oder mehrere Anwendungspakete, erweitert sich die Auswahl.</p>
<p>Unterstützte Funktionen</p>	<ul style="list-style-type: none"> ▪ Identification & Maintenance Einfachste Geräteidentifizierung über: <ul style="list-style-type: none"> - Leitsystem - Typenschild ▪ Messwertstatus Die Prozessgrößen werden mit einem Messwertstatus kommuniziert ▪ Blinking-Feature über die Vor-Ort Anzeige für vereinfachte Geräteidentifizierung und -zuordnung

Verwaltung Softwareoptionen

Ein-/Ausgangswert	Prozessgröße	Kategorie	Slot
Ausgangswert	Massefluss	Prozessvariable	1...14
	Volumenfluss		
	Normvolumenfluss		
	Dichte		
	Normdichte		
	Temperatur		
	Elektroniktemperatur		
	Schwingfrequenz		
	Frequenzschwankung		
	Schwingungsdämpfung		
	Schwingfrequenz		
	Signalasymmetrie		
	Erregerstrom		
	Leerrohrüberwachung		
	Schleichmengenunterdrückung		
Ausgangswert	Zielmessstoff Massefluss	Konzentration ¹⁾	1...14
Ausgangswert	Trägermessstoff Massefluss		
Ausgangswert	Konzentration		
Ausgangswert	Trägerrohrtemperatur	Heartbeat ²⁾	1...14

Ein-/Ausgangswert	Prozessgröße	Kategorie	Slot
	Schwingungsdämpfung 1		
	Schwingfrequenz 1		
	Schwingamplitude 0		
	Schwingamplitude 1		
	Frequenzschwankung 1		
	Schwankung Rohrdämpfung 1		
	Erregerstrom 1		
Eingangswert	Externe Dichte	Prozessüberwachung	18
	Externe Temperatur		19
	Eingelesene Normdichte		20
	Messwertunterdrückung		21
	Nullpunktabgleich		22
	Status Verifikation	Heartbeat Verifikation ²⁾	23

- 1) Nur mit dem Anwendungspaket "Konzentration" verfügbar.
- 2) Nur mit dem Anwendungspaket "Heartbeat" verfügbar.

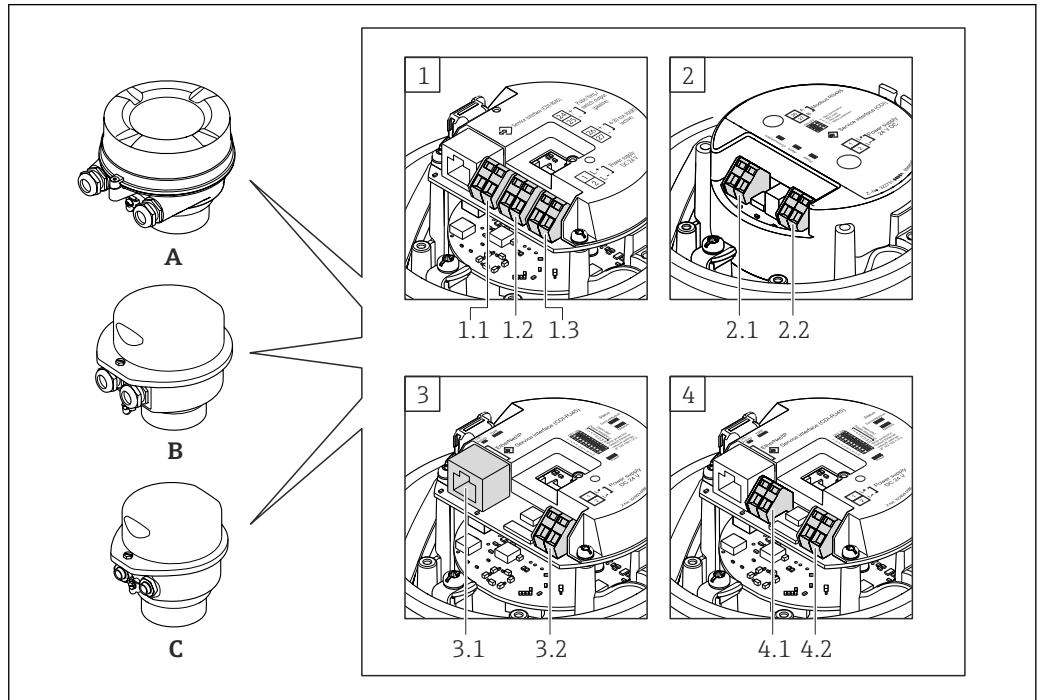
Startup-Parametrierung

<p>Startup-Parametrierung (NSU)</p>	<p>Durch die Aktivierung der Startup-Parametrierung wird die Konfiguration der wichtigsten Parameter des Messgeräts vom Automatisierungssystem übernommen und verwendet.</p> <p>Die folgenden Konfiguration werden vom Automatisierungssystem übernommen:</p> <ul style="list-style-type: none"> ■ Management <ul style="list-style-type: none"> - Softwarerevision - Schreibschutz ■ Systemeinheiten <ul style="list-style-type: none"> - Massefluss - Masse - Volumenfluss - Volumen - Normvolumenfluss - Normvolumen - Dichte - Referenzdichte - Temperatur - Druck ■ Anwendungspaket Konzentration <ul style="list-style-type: none"> - Koeffizienten A0...A4 - Koeffizienten B1...B3 ■ Sensorabgleich ■ Prozessparameter <ul style="list-style-type: none"> - Dämpfung (Durchfluss, Dichte, Temperatur) - Messwertunterdrückung ■ Schleimengenunterdrückung <ul style="list-style-type: none"> - Zuordnung Prozessgröße - Ein-/Ausschaltpunkt - Druckstoßunterdrückung ■ Leerrohrüberwachung <ul style="list-style-type: none"> - Zuordnung Prozessgröße - Grenzwerte - Ansprechzeit - Maximale Dämpfung ■ Berechnung Normvolumenfluss <ul style="list-style-type: none"> - Eingelesene Normdichte - Feste Normdichte - Referenztemperatur - Linearer Ausdehnungskoeffizient - Quadratischer Ausdehnungskoeffizient ■ Messmodus <ul style="list-style-type: none"> - Messstoff - Gasart - Referenz-Schallgeschwindigkeit - Temp.koeffizient Schallgeschwindigkeit ■ Externe Kompensation <ul style="list-style-type: none"> - Druckkompensation - Druckwert - Externer Druck ■ Diagnoseeinstellungen ■ Diagnoseverhalten diverser Diagnoseinformationen
-------------------------------------	--

Energieversorgung

Klemmenbelegung

Übersicht: Gehäuseausführung und Anschlussvarianten



A0016770

- A Gehäuseausführung: Kompakt, beschichtet Alu
- B Gehäuseausführung: Kompakt, hygienisch, rostfrei
- C Gehäuseausführung: Ultrakompakt, hygienisch, rostfrei
- 1 Anschlussvariante: 4-20 mA HART, Impuls-/Frequenz-/Schaltausgang
 - 1.1 Signalübertragung: Impuls-/Frequenz-/Schaltausgang
 - 1.2 Signalübertragung: 4-20 mA HART
 - 1.3 Versorgungsspannung
- 2 Anschlussvariante: Modbus RS485
 - 2.1 Signalübertragung
 - 2.2 Versorgungsspannung
- 3 Anschlussvarianten: EtherNet/IP und PROFINET
 - 3.1 Signalübertragung
 - 3.2 Versorgungsspannung
- 4 Anschlussvariante: PROFIBUS DP
 - 4.1 Signalübertragung
 - 4.2 Versorgungsspannung

Messumformer

Anschlussvariante 4-20 mA HART mit Impuls-/Frequenz-/Schaltausgang

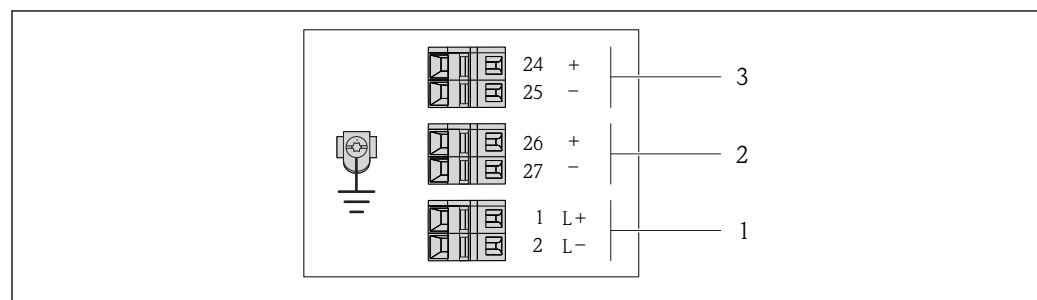
Bestellmerkmal "Ausgang", Option B

Je nach Gehäuseausführung können die Messumformer mit Klemmen oder Gerätesteckern bestellt werden.

Bestellmerkmal "Gehäuse"	Verfügbare Anschlussarten		Mögliche Auswahl Bestellmerkmal "Elektrischer Anschluss"
	Ausgänge	Energieversorgung	
Optionen A, B	Klemmen	Klemmen	<ul style="list-style-type: none"> ■ Option A: Verschraubung M20x1 ■ Option B: Gewinde M20x1 ■ Option C: Gewinde G 1/2" ■ Option D: Gewinde NPT 1/2"
Optionen A, B	Gerätestecker → 30	Klemmen	<ul style="list-style-type: none"> ■ Option L: Stecker M12x1 + Gewinde NPT 1/2" ■ Option N: Stecker M12x1 + Verschraubung M20 ■ Option P: Stecker M12x1 + Gewinde G 1/2" ■ Option U: Stecker M12x1 + Gewinde M20
Optionen A, B, C	Gerätestecker → 30	Gerätestecker → 30	Option Q: 2 x Stecker M12x1

Bestellmerkmal "Gehäuse":

- Option A: Kompakt, beschichtet Alu
- Option B: Kompakt, hygienisch, rostfrei
- Option C: Ultrakompakt, hygienisch, rostfrei



A0016888

2 Klemmenbelegung 4-20 mA HART mit Impuls-/Frequenz-/Schaltausgang

- 1 Energieversorgung: DC 24 V
- 2 Ausgang 1: 4-20 mA HART (aktiv)
- 3 Ausgang 2: Impuls-/Frequenz-/Schaltausgang (passiv)

Bestellmerkmal "Ausgang"	Klemmennummer					
	Energieversorgung		Ausgang 1		Ausgang 2	
	2 (L-)	1 (L+)	27 (-)	26 (+)	25 (-)	24 (+)
Option B	DC 24 V		4-20 mA HART (aktiv)		Impuls-/Frequenz-/Schaltausgang (passiv)	

Bestellmerkmal "Ausgang":
Option B: 4-20 mA HART mit Impuls-/Frequenz-/Schaltausgang

Anschlussvariante PROFIBUS DP

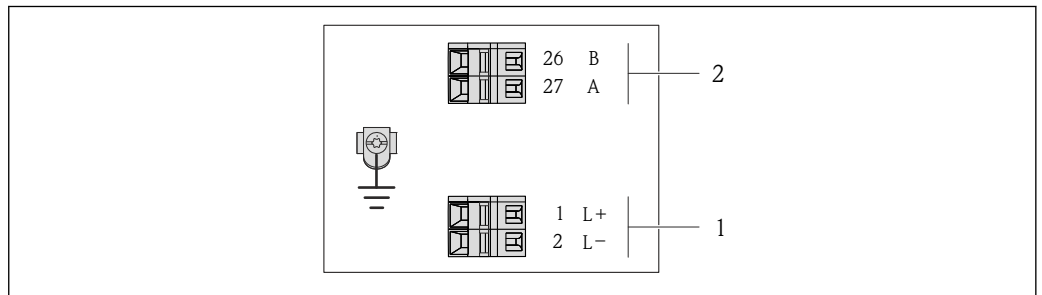


Für Einsatz im nicht explosionsgefährdeten Bereich und Zone 2/Div. 2

Bestellmerkmal "Ausgang", Option L

Je nach Gehäuseausführung können die Messumformer mit Klemmen oder Gerätesteckern bestellt werden.

Bestellmerkmal "Gehäuse"	Verfügbare Anschlussarten		Mögliche Auswahl Bestellmerkmal "Elektrischer Anschluss"
	Ausgang	Energieversorgung	
Optionen A, B	Klemmen	Klemmen	<ul style="list-style-type: none"> ▪ Option A: Verschraubung M20x1 ▪ Option B: Gewinde M20x1 ▪ Option C: Gewinde G ½" ▪ Option D: Gewinde NPT ½"
Optionen A, B	Gerätestecker → 30	Klemmen	<ul style="list-style-type: none"> ▪ Option L: Stecker M12x1 + Gewinde NPT ½" ▪ Option N: Stecker M12x1 + Verschraubung M20 ▪ Option P: Stecker M12x1 + Gewinde G ½" ▪ Option U: Stecker M12x1 + Gewinde M20
Optionen A, B, C	Gerätestecker → 30	Gerätestecker → 30	Option Q: 2 x Stecker M12x1
Bestellmerkmal "Gehäuse": <ul style="list-style-type: none"> ▪ Option A: Kompakt, beschichtet Alu ▪ Option B: Kompakt, hygienisch, rostfrei ▪ Option C: Ultrakompakt, hygienisch, rostfrei 			



A0022716

3 Klemmenbelegung PROFIBUS DP

- 1 Energieversorgung: DC 24 V
- 2 PROFIBUS DP




Bestellmerkmal "Ausgang"	Klemmennummer			
	Energieversorgung		Ausgang	
	2 (L-)	1 (L+)	26 (RxD/TxD-P)	27 (RxD/TxD-N)
Option L	DC 24 V		B	A
Bestellmerkmal "Ausgang": Option L: PROFIBUS DP, für Einsatz im nicht explosionsgefährdeten Bereich und Zone 2/Div. 2				

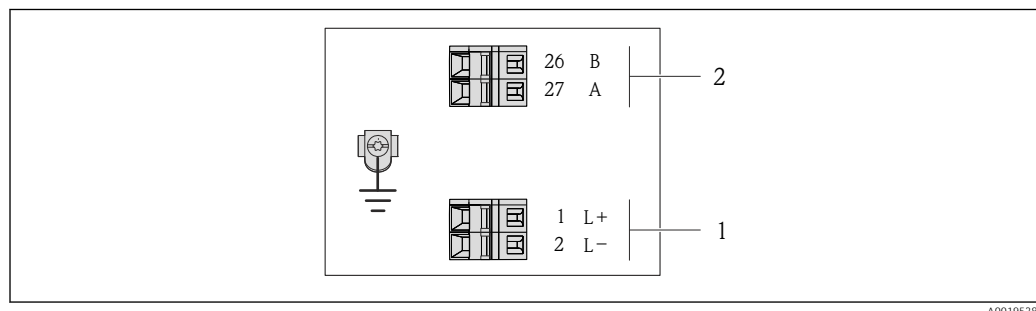
Anschlussvariante Modbus RS485

 Für Einsatz im nicht explosionsgefährdeten Bereich und Zone 2/Div. 2

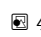
Bestellmerkmal "Ausgang", Option **M**

Je nach Gehäuseausführung können die Messumformer mit Klemmen oder Gerätesteckern bestellt werden.

Bestellmerkmal "Gehäuse"	Verfügbare Anschlussarten		Mögliche Auswahl Bestellmerkmal "Elektrischer Anschluss"
	Ausgang	Energieversorgung	
Optionen A, B	Klemmen	Klemmen	<ul style="list-style-type: none"> ▪ Option A: Verschraubung M20x1 ▪ Option B: Gewinde M20x1 ▪ Option C: Gewinde G ½" ▪ Option D: Gewinde NPT ½"
Optionen A, B	Gerätestecker → 	Klemmen	<ul style="list-style-type: none"> ▪ Option L: Stecker M12x1 + Gewinde NPT ½" ▪ Option N: Stecker M12x1 + Verschraubung M20 ▪ Option P: Stecker M12x1 + Gewinde G ½" ▪ Option U: Stecker M12x1 + Gewinde M20
Optionen A, B, C	Gerätestecker → 	Gerätestecker → 	Option Q : 2 x Stecker M12x1
Bestellmerkmal "Gehäuse": <ul style="list-style-type: none"> ▪ Option A: Kompakt, beschichtet Alu ▪ Option B: Kompakt, hygienisch, rostfrei ▪ Option C: Ultrakompakt, hygienisch, rostfrei 			



A0019528

 4 Klemmenbelegung Modbus RS485, Anschlussvariante für den Einsatz im nicht explosionsgefährdeten Bereich und Zone 2/Div. 2

- 1 Energieversorgung: DC 24 V
- 2 Modbus RS485


Bestellmerkmal "Ausgang"	Klemmennummer			
	Energieversorgung		Ausgang	
	2 (L-)	1 (L+)	27 (B)	26 (A)
Option M	DC 24 V		Modbus RS485	
Bestellmerkmal "Ausgang": Option M : Modbus RS485, für Einsatz im nicht explosionsgefährdeten Bereich und Zone 2/Div. 2				

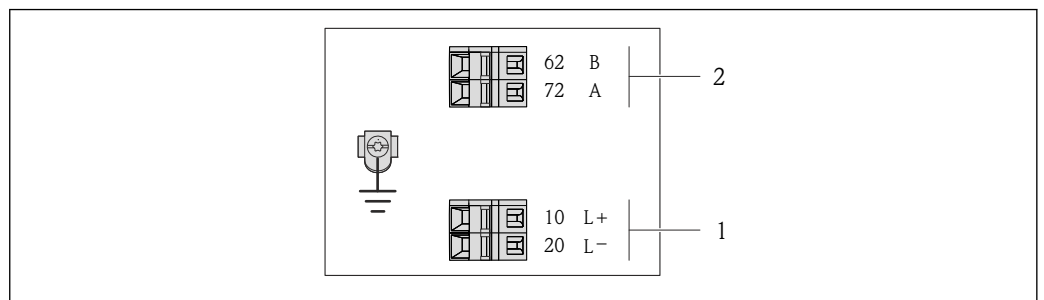
Anschlussvariante Modbus RS485

 Für Einsatz im eigensicheren Bereich. Anschluss via Safety Barrier Promass 100.


Bestellmerkmal "Ausgang", Option **M**

Je nach Gehäuseausführung können die Messumformer mit Klemmen oder Gerätesteckern bestellt werden.

Bestellmerkmal "Gehäuse"	Verfügbare Anschlussarten		Mögliche Auswahl Bestellmerkmal "Elektrischer Anschluss"
	Ausgang	Energieversorgung	
Optionen A, B	Klemmen	Klemmen	<ul style="list-style-type: none"> ▪ Option A: Verschraubung M20x1 ▪ Option B: Gewinde M20x1 ▪ Option C: Gewinde G ½" ▪ Option D: Gewinde NPT ½"
A, B, C	Gerätestecker →  30		Option I : Stecker M12x1
Bestellmerkmal "Gehäuse": <ul style="list-style-type: none"> ▪ Option A: Kompakt, beschichtet Alu ▪ Option B: Kompakt, hygienisch, rostfrei ▪ Option C: Ultrakompakt, hygienisch, rostfrei 			



A0017053

 5 *Klemmenbelegung Modbus RS485, Anschlussvariante für den Einsatz im eigensicheren Bereich (Anschluss via Safety Barrier Promass 100)*

1 *Eigensichere Energieversorgung*

2 *Modbus RS485*

Bestellmerkmal "Ausgang"	20 (L-)	10 (L+)	72 (B)	62 (A)
Option M	Eigensichere Versorgungsspannung		Modbus RS485 eigensicher	
Bestellmerkmal "Ausgang": Option M : Modbus RS485, für Einsatz im eigensicheren Bereich (Anschluss via Safety Barrier Promass 100)				

Anschlussvariante EtherNet/IP

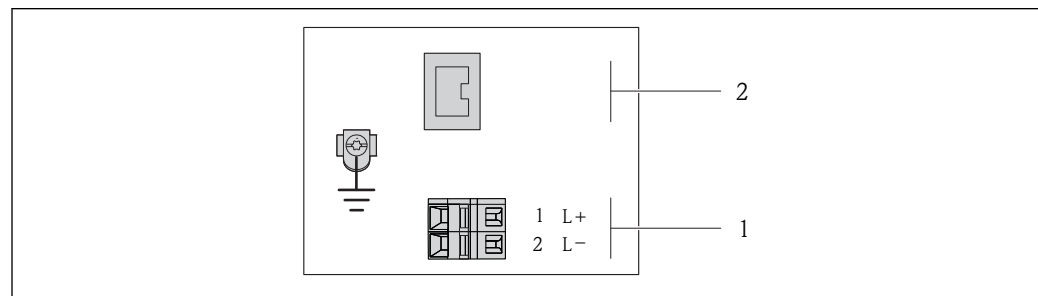
Bestellmerkmal "Ausgang", Option **N**

Je nach Gehäuseausführung können die Messumformer mit Klemmen oder Gerätesteckern bestellt werden.

Bestellmerkmal "Gehäuse"	Verfügbare Anschlussarten		Mögliche Auswahl Bestellmerkmal "Elektrischer Anschluss"
	Ausgang	Energieversorgung	
Optionen A, B	Gerätestecker → 30	Klemmen	<ul style="list-style-type: none"> ▪ Option L: Stecker M12x1 + Gewinde NPT ½" ▪ Option N: Stecker M12x1 + Verschraubung M20 ▪ Option P: Stecker M12x1 + Gewinde G ½" ▪ Option U: Stecker M12x1 + Gewinde M20
Optionen A, B, C	Gerätestecker → 30	Gerätestecker → 30	Option Q : 2 x Stecker M12x1

Bestellmerkmal "Gehäuse":

- Option **A**: Kompakt, beschichtet Alu
- Option **B**: Kompakt, hygienisch, rostfrei
- Option **C**: Ultrakompakt, hygienisch, rostfrei



6 Klemmenbelegung EtherNet/IP

- 1 Energieversorgung: DC 24 V
- 2 EtherNet/IP

Bestellmerkmal "Ausgang"	Klemmennummer		Ausgang Gerätestecker M12x1
	Energieversorgung 2 (L-)	1 (L+)	
Option N	DC 24 V		EtherNet/IP

Bestellmerkmal "Ausgang":
Option **N**: EtherNet/IP

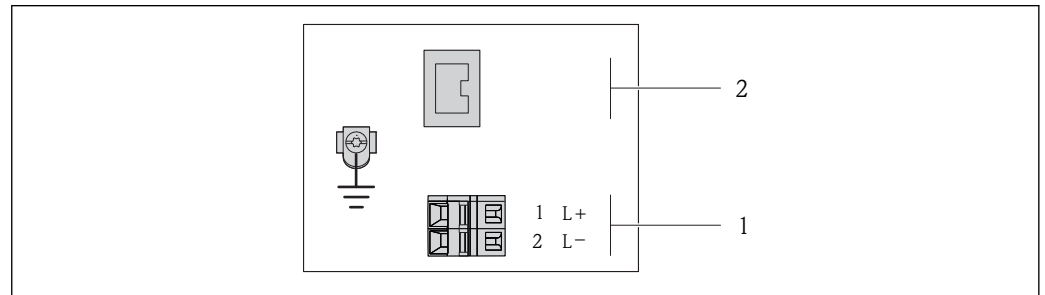
Anschlussvariante PROFINET

Bestellmerkmal "Ausgang", Option R

Je nach Gehäuseausführung können die Messumformer mit Klemmen oder Gerätesteckern bestellt werden.

Bestellmerkmal "Gehäuse"	Verfügbare Anschlussarten		Mögliche Auswahl Bestellmerkmal "Elektrischer Anschluss"
	Ausgang	Energieversorgung	
Optionen A, B	Gerätestecker → 30	Klemmen	<ul style="list-style-type: none"> ▪ Option L: Stecker M12x1 + Gewinde NPT 1/2" ▪ Option N: Stecker M12x1 + Verschraubung M20 ▪ Option P: Stecker M12x1 + Gewinde G 1/2" ▪ Option U: Stecker M12x1 + Gewinde M20
Optionen A, B, C	Gerätestecker → 30	Gerätestecker → 30	Option Q: 2 x Stecker M12x1

- Bestellmerkmal "Gehäuse":
- Option A: Kompakt, beschichtet Alu
 - Option B: Kompakt, hygienisch, rostfrei
 - Option C: Ultrakompakt, hygienisch, rostfrei



A0017054

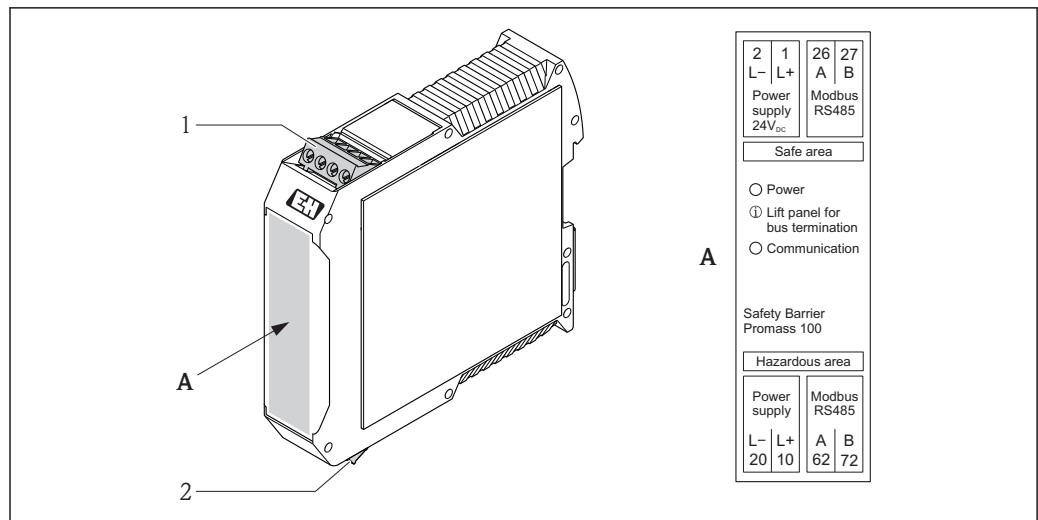
7 Klemmenbelegung PROFINET

- 1 Energieversorgung: DC 24 V
- 2 PROFINET

Bestellmerkmal "Ausgang"	Klemmennummer		Ausgang Gerätestecker M12x1
	Energieversorgung		
	2 (L-)	1 (L+)	
Option R	DC 24 V		PROFINET

- Bestellmerkmal "Ausgang":
Option R: PROFINET

Safety Barrier Promass 100



A0016922

8 Safety Barrier Promass 100 mit Anschlüssen

- 1 Nicht explosionsgefährdeter Bereich und Zone 2/Div. 2
- 2 Eigensicherer Bereich

Pinbelegung Gerätestecker

- i** Bestellcodes der M12x1-Stecker, siehe Spalte "Bestellmerkmal Elektrischer Anschluss":
 - 4-20 mA HART, Impuls-/Frequenz-/Schaltausgang → 24
 - PROFIBUS DP → 25
 - Modbus RS485 → 26
 - EtherNet/IP → 28
 - PROFINET → 29

Versorgungsspannung

Für alle Anschlussvarianten außer MODBUS RS485 eigensicher (geräteseitig)

- i** Gerätestecker MODBUS RS485 eigensicher mit Versorgungsspannung → 31

<p>A0016809</p>	Pin	Belegung	
	1	L+	DC 24 V
	2		Nicht belegt
	3		Nicht belegt
	4	L-	DC 24 V
	5		Erdung/Schirmung
Codierung		Stecker/Buchse	
A		Stecker	

- i** Als Buchse wird empfohlen:
 - Binder, Serie 763, Teilnr. 79 3440 35 05
 - Alternativ: Phoenix Teilnr. 1669767 SAC-5P-M12MS
 - Bei Bestellmerkmal "Ausgang", Option **B**: 4-20 mA HART, Impuls-/Frequenz-/Schaltausgang
 - Bei Bestellmerkmal "Ausgang", Option **N**: EtherNet/IP
 - Beim Geräteinsatz im explosionsgefährdeten Bereich: Entsprechend zertifizierte Buchse verwenden.

4-20 mA HART mit Impuls-/Frequenz-/Schaltausgang

Gerätestecker für Signalübertragung (geräteseitig)

	Pin	Belegung	
	1	+	4-20 mA HART (aktiv)
	2	-	4-20 mA HART (aktiv)
	3	+	Impuls-/Frequenz-/Schaltausgang (passiv)
	4	-	Impuls-/Frequenz-/Schaltausgang (passiv)
	5		Erdung/Schirmung
Codierung		Stecker/Buchse	
A		Buchse	

- Als Stecker wird empfohlen: Binder, Serie 763, Teilnr. 79 3439 12 05
- Beim Geräteeinsatz im explosionsgefährdeten Bereich: Entsprechend zertifizierten Stecker verwenden.

PROFIBUS DP

Für den Einsatz im nicht explosionsgefährdeten Bereich und Zone 2/Div. 2.

Gerätestecker für Signalübertragung (geräteseitig)

	Pin	Belegung	
	1		Nicht belegt
	2	A	PROFIBUS DP
	3		Nicht belegt
	4	B	PROFIBUS DP
	5		Erdung/Schirmung
Codierung		Stecker/Buchse	
B		Buchse	

- Als Stecker wird empfohlen: Binder, Serie 763, Teilnr. 79 4449 20 05
- Beim Geräteeinsatz im explosionsgefährdeten Bereich: Entsprechend zertifizierten Stecker verwenden.

MODBUS RS485

Gerätestecker für Signalübertragung mit Versorgungsspannung (geräteseitig), MODBUS RS485 (eigensicher)

	Pin	Belegung	
	1	L+	Versorgungsspannung eigensicher
	2	A	Modbus RS485 eigensicher
	3	B	
	4	L-	Versorgungsspannung eigensicher
	5		Erdung/Schirmung
Codierung		Stecker/Buchse	
A		Stecker	

- Als Buchse wird empfohlen: Binder, Serie 763, Teilnr. 79 3439 12 05
- Beim Geräteeinsatz im explosionsgefährdeten Bereich: Entsprechend zertifizierte Buchse verwenden.

Gerätestecker für Signalübertragung (geräteseitig), MODBUS RS485 (nicht eigensicher)

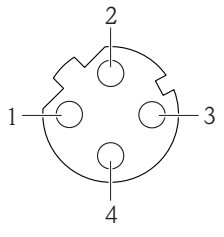
i Für den Einsatz im nicht explosionsgefährdeten Bereich und Zone 2/Div. 2.

 <p>A0016811</p>	Pin	Belegung	
	1		Nicht belegt
	2	A	Modbus RS485
	3		Nicht belegt
	4	B	Modbus RS485
	5		Erdung/Schirmung
Codierung		Stecker/Buchse	
B		Buchse	

- i** Als Stecker wird empfohlen: Binder, Serie 763, Teilnr. 79 4449 20 05
- Beim Geräteeinsatz im explosionsgefährdeten Bereich: Entsprechend zertifizierten Stecker verwenden.

EtherNet/IP

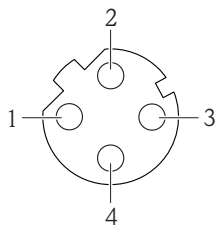
Gerätestecker für Signalübertragung (geräteseitig)

 <p>A0016812</p>	Pin	Belegung	
	1	+	Tx
	2	+	Rx
	3	-	Tx
	4	-	Rx
	Codierung		Stecker/Buchse
D		Buchse	

- i** Als Stecker wird empfohlen:
 - Binder, Serie 763, Teilnr. 99 3729 810 04
 - Phoenix, Teilnr. 1543223 SACC-M12MSD-4Q
- Beim Geräteeinsatz im explosionsgefährdeten Bereich: Entsprechend zertifizierten Stecker verwenden.

PROFINET

Gerätestecker für Signalübertragung (geräteseitig)

 <p>A0016812</p>	Pin	Belegung	
	1	+	TD +
	2	+	RD +
	3	-	TD -
	4	-	RD -
	Codierung		Stecker/Buchse
D		Buchse	

- i** Als Stecker wird empfohlen:
 - Binder, Serie 763, Teilnr. 99 3729 810 04
 - Phoenix, Teilnr. 1543223 SACC-M12MSD-4Q
- Beim Geräteeinsatz im explosionsgefährdeten Bereich: Entsprechend zertifizierten Stecker verwenden.

Versorgungsspannung

Das Netzteil muss sicherheitstechnisch geprüft sein (z.B. PELV, SELV).

Messumformer

Für Geräteausführung mit Kommunikationsart:

- HART, PROFIBUS DP, EtherNet/IP: DC 20...30 V
- Modbus RS485, Geräteausführung:
 - Für Einsatz im nicht explosionsgefährdeten Bereich und Zone 2/Div. 2: DC 20...30 V
 - Für Einsatz im eigensicheren Bereich: Speisung via Safety Barrier Promass 100

Safety Barrier Promass 100

DC 20...30 V

Leistungsaufnahme

Messumformer

Bestellmerkmal "Ausgang"	Maximale Leistungsaufnahme
Option B : 4-20mA HART mit Impuls-/Frequenz-/Schaltausgang	3,5 W
Option L : PROFIBUS DP	3,5 W
Option M : Modbus RS485, für Einsatz im nicht explosionsgefährdeten Bereich und Zone 2/Div. 2	3,5 W
Option M : Modbus RS485, für Einsatz im eigensicheren Bereich	2,45 W
Option N : EtherNet/IP	3,5 W
Option R : PROFINET	3,5 W

Safety Barrier Promass 100

Bestellmerkmal "Ausgang"	Maximale Leistungsaufnahme
Option M : Modbus RS485, für Einsatz im eigensicheren Bereich	4,8 W

Stromaufnahme

Messumformer

Bestellmerkmal "Ausgang"	Maximale Stromaufnahme	Maximaler Einschaltstrom
Option B : 4-20mA HART, Imp.-/Freq.-/Schaltausgang	145 mA	18 A (< 0,125 ms)
Option L : PROFIBUS DP	145 mA	18 A (< 0,125 ms)
Option M : Modbus RS485, für Einsatz im nicht explosionsgefährdeten Bereich und Zone 2/Div. 2	90 mA	10 A (< 0,8 ms)
Option M : Modbus RS485, für Einsatz im eigensicheren Bereich	145 mA	16 A (< 0,4 ms)
Option N : EtherNet/IP	145 mA	18 A (< 0,125 ms)
Option R : PROFINET	145 mA	18 A (< 0,125 ms)

Safety Barrier Promass 100

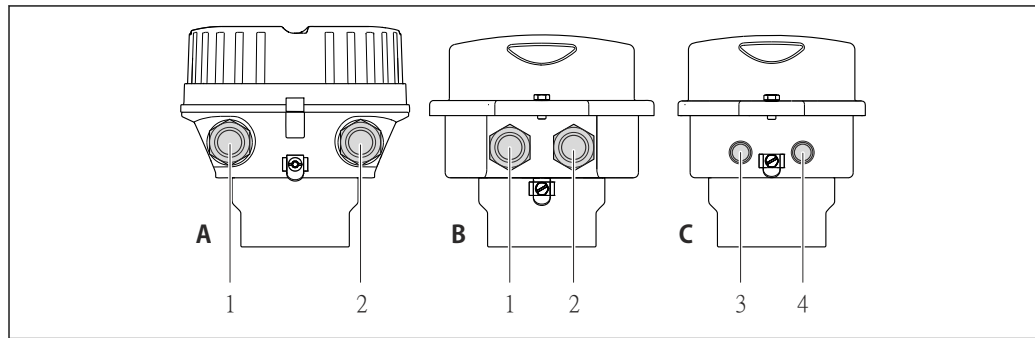
Bestellmerkmal "Ausgang"	Maximale Stromaufnahme	Maximaler Einschaltstrom
Option M : Modbus RS485, für Einsatz im eigensicheren Bereich	230 mA	10 A (< 0,8 ms)

Versorgungsausfall

- Summenzähler bleiben auf dem zuletzt ermittelten Wert stehen.
- Konfiguration bleibt je nach Geräteausführung im Gerätespeicher oder im steckbaren Datenspeicher (HistoROM DAT) erhalten.
- Konfiguration bleibt im steckbaren Datenspeicher (HistoROM DAT) erhalten.
- Fehlermeldungen inklusive Stand des Betriebsstundenzählers werden abgespeichert.

Elektrischer Anschluss

Anschluss Messumformer



A0016924

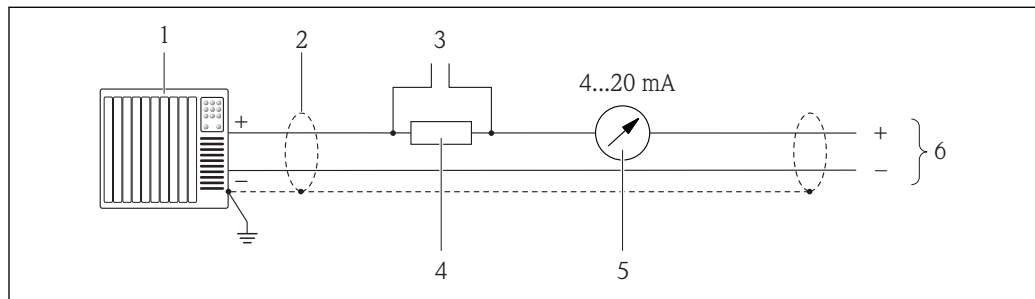
- A Gehäuseausführung: Kompakt, beschichtet Alu
 B Gehäuseausführung: Kompakt hygienisch, rostfrei
 1 Kabeleinführung oder Gerätestecker für Signalübertragung
 2 Kabeleinführung oder Gerätestecker für Versorgungsspannung
 C Gehäuseausführung: Ultrakompakt hygienisch, rostfrei, Gerätestecker M12
 3 Gerätestecker für Signalübertragung
 4 Gerätestecker für Versorgungsspannung

- i** ■ Klemmenbelegung → 23
- Pinbelegung Gerätestecker → 30

- i** Bei einer Geräteausführung mit Gerätestecker muss das Messumformergehäuse nicht geöffnet werden, um das Signalkabel oder Energieversorgungskabel anzuschließen.

Anschlussbeispiele

Stromausgang 4-20 mA HART

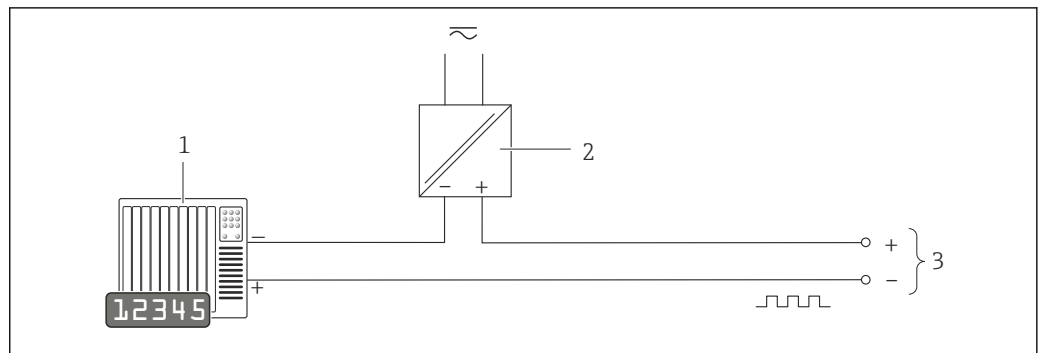


A0016800

9 Anschlussbeispiel für Stromausgang 4-20 mA HART (aktiv)

- 1 Automatisierungssystem mit Stromeingang (z.B. SPS)
- 2 Kabelschirm, Kabelspezifikation beachten
- 3 Anschluss für HART-Bediengeräte
- 4 Widerstand für HART-Kommunikation ($\geq 250 \Omega$): Maximale Bürde beachten
- 5 Analoges Anzeigeinstrument: Maximale Bürde beachten
- 6 Messumformer

Impuls-/Frequenzausgang

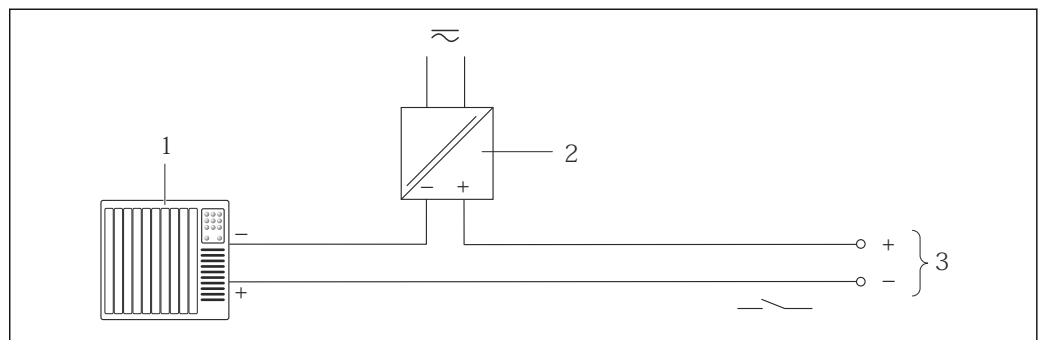


A0016801

10 Anschlussbeispiel für Impuls-/Frequenzausgang (passiv)

- 1 Automatisierungssystem mit Impuls-/Frequenzeingang (z.B. SPS)
- 2 Spannungsversorgung
- 3 Messumformer: Eingangswerte beachten → 10

Schaltausgang

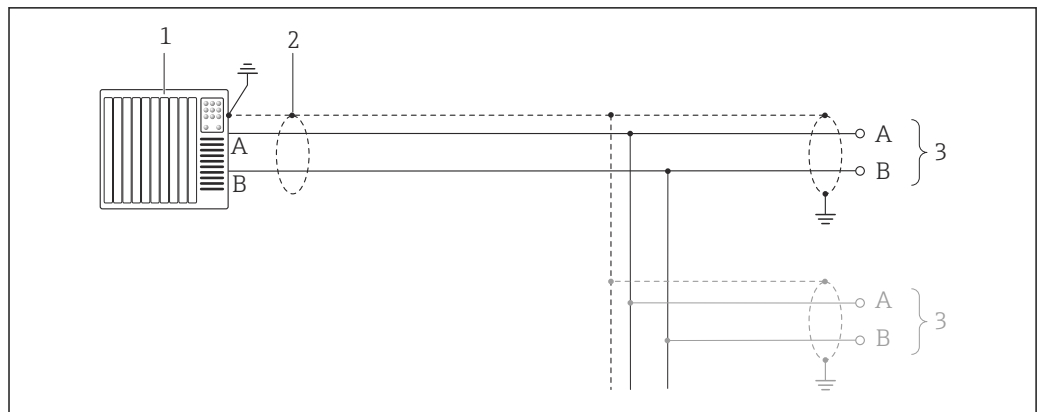


A0016802

11 Anschlussbeispiel für Schaltausgang (passiv)

- 1 Automatisierungssystem mit Schalteingang (z.B. SPS)
- 2 Spannungsversorgung
- 3 Messumformer: Eingangswerte beachten → 10

PROFIBUS DP



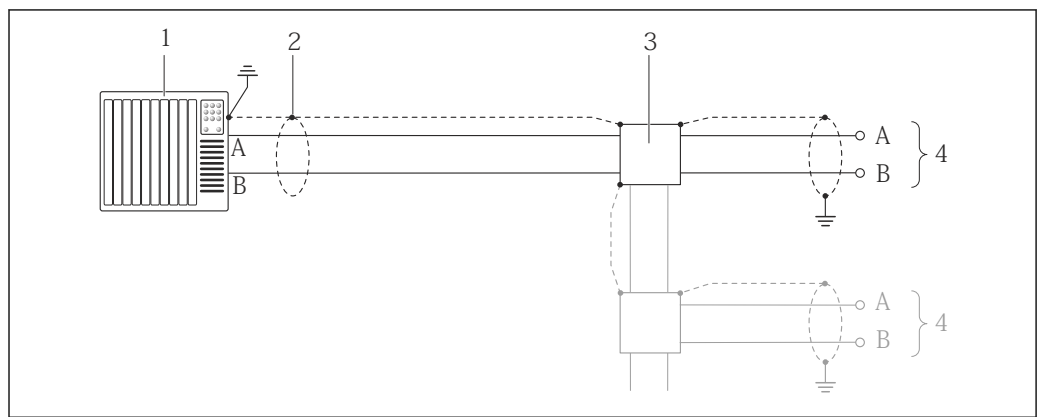
12 Anschlussbeispiel für PROFIBUS DP, nicht explosionsgefährdeter Bereich und Zone 2/Div. 2

- 1 Automatisierungssystem (z.B. SPS)
- 2 Kabelschirm, beidseitige Erdung des Kabelschirms notwendig zur Erfüllung der EMV-Anforderungen; Kabelspezifikation beachten
- 3 Messumformer

i Bei Baudraten > 1,5 MBaud muss eine EMV-Kabeleinführung verwendet werden und der Kabelschirm muss möglichst bis zur Anschlussklemme weiterlaufen.

Modbus RS485

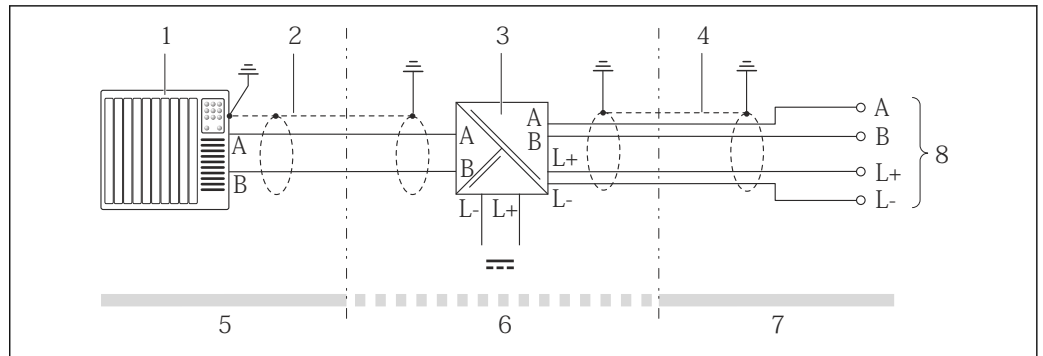
Modbus RS485, nicht explosionsgefährdeter Bereich und Zone 2/Div. 2



13 Anschlussbeispiel für Modbus RS485, nicht explosionsgefährdeter Bereich und Zone 2/Div. 2

- 1 Automatisierungssystem (z.B. SPS)
- 2 Kabelschirm, beidseitige Erdung des Kabelschirms notwendig zur Erfüllung der EMV-Anforderungen; Kabelspezifikation beachten
- 3 Verteilerbox
- 4 Messumformer

Modbus RS485 eigensicher

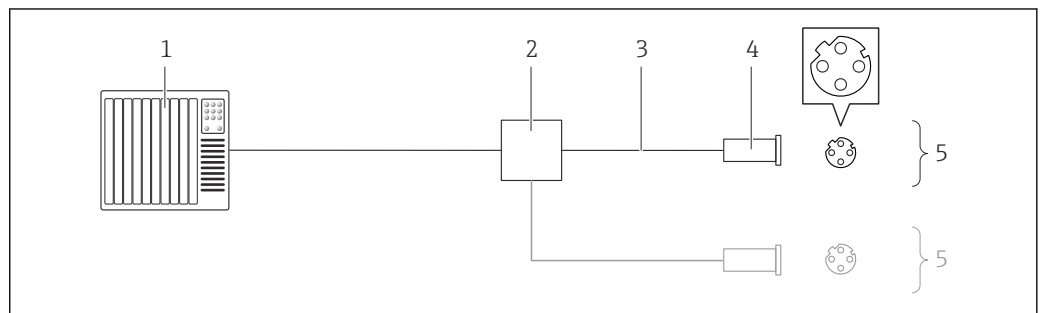


A0016804

14 Anschlussbeispiel für Modbus RS485 eigensicher

- 1 Automatisierungssystem (z.B. SPS)
- 2 Kabelschirm, Kabelspezifikation beachten
- 3 Safety Barrier Promass 100
- 4 Kabelspezifikation beachten
- 5 Nicht explosionsgefährdeter Bereich
- 6 Nicht explosionsgefährdeter Bereich und Zone 2/Div. 2
- 7 Eigensicherer Bereich
- 8 Messumformer

EtherNet/IP

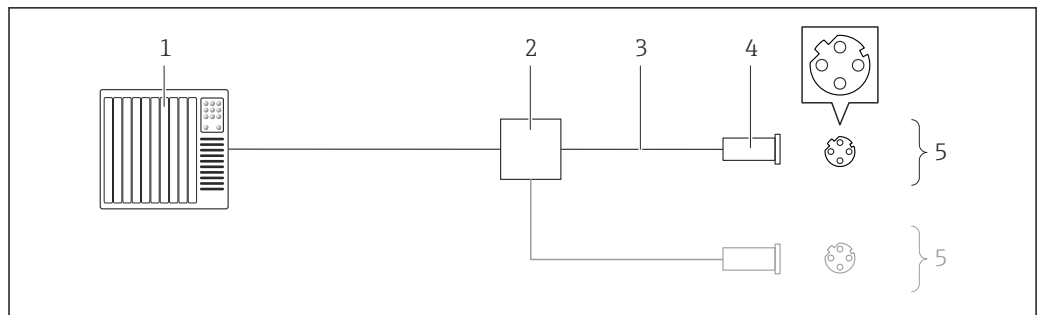


A0016805

15 Anschlussbeispiel für EtherNet/IP

- 1 Automatisierungssystem (z.B. SPS)
- 2 Ethernet-Switch
- 3 Kabelspezifikation beachten
- 4 Gerätestecker
- 5 Messumformer

PROFINET

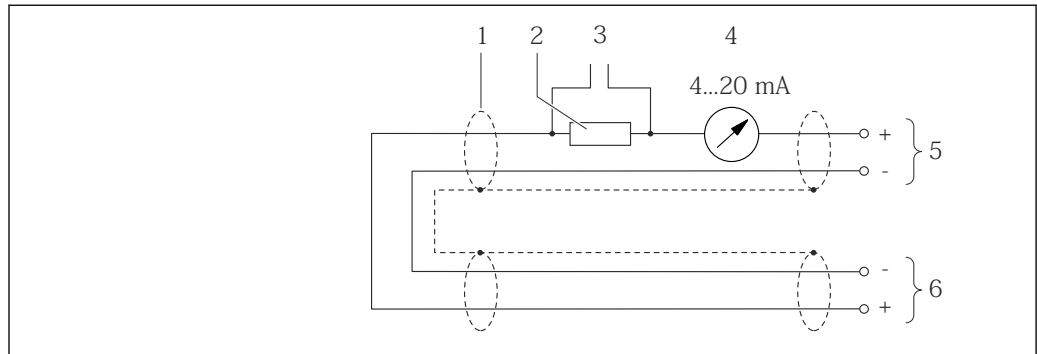


A0016805

16 Anschlussbeispiel für PROFINET

- 1 Automatisierungssystem (z.B. SPS)
- 2 Ethernet-Switch
- 3 Kabelspezifikation beachten
- 4 Gerätestecker
- 5 Messumformer

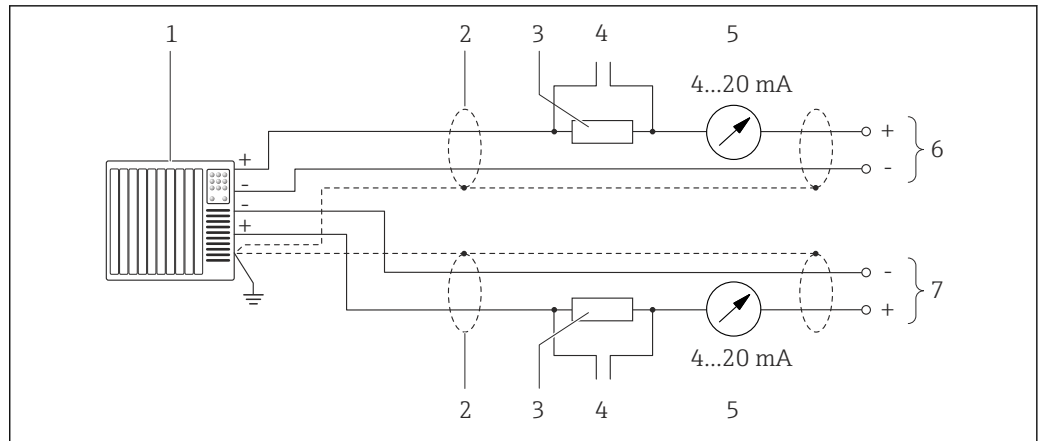
HART-Eingang



A0019828

17 Anschlussbeispiel für HART-Eingang (Burst-Mode) über Stromausgang (aktiv)

- 1 Kabelschirm, Kabelspezifikation beachten
- 2 Widerstand für HART-Kommunikation ($\geq 250 \Omega$): Maximale Bürde beachten
- 3 Anschluss für HART-Bediengeräte
- 4 Analoges Anzeigeeinstrument
- 5 Messumformer
- 6 Messaufnehmer für externe Messgröße



18 Anschlussbeispiel für HART-Eingang (Master-Mode) über Stromausgang (aktiv)

- 1 Automatisierungssystem mit Stromeingang (z.B. SPS).
Voraussetzung: Automatisierungssystem mit HART-Version 6, die HART-Kommandos 113 und 114 können verarbeitet werden.
- 2 Kabelschirm, Kabelspezifikation beachten
- 3 Widerstand für HART-Kommunikation ($\geq 250 \Omega$): Maximale Bürde beachten
- 4 Anschluss für HART-Bediengeräte
- 5 Analoges Anzeigeinstrument
- 6 Messumformer
- 7 Messaufnehmer für externe Messgröße

Potenzialausgleich

Anforderungen

Spezielle Maßnahmen für den Potenzialausgleich sind nicht erforderlich.

Um eine einwandfreie Messung zu gewährleisten, folgende Punkte beachten:

- Messstoff und Messaufnehmer auf demselben elektrischen Potenzial
- Betriebsinterne Erdungskonzepte

Bei einem Gerät für den explosionsgefährdeten Bereich: Hinweise in der Ex-Dokumentation (XA) beachten.

Klemmen

Messumformer

Federkraftklemmen für Aderquerschnitte 0,5...2,5 mm² (20...14 AWG)

Safety Barrier Promass 100

Steckbare Schraubklemmen für Aderquerschnitte 0,5...2,5 mm² (20...14 AWG)

Kabeleinführungen

- Kabelverschraubung: M20 × 1,5 mit Kabel ϕ 6...12 mm (0,24...0,47 in)
- Gewinde für Kabeleinführung:
 - NPT 1/2"
 - G 1/2"
 - M20

Kabelspezifikation

Zulässiger Temperaturbereich

- -40 °C (-40 °F)...+80 °C (+176 °F)
- Mindestanforderung: Kabel-Temperaturbereich \geq Umgebungstemperatur + 20 K

Energieversorgungskabel

Normales Installationskabel ausreichend.

Signalkabel

Stromausgang

Bei 4-20 mA HART: Abgeschirmtes Kabel empfohlen. Erdungskonzept der Anlage beachten.

Impuls-/Frequenz-/Schaltausgang

Normales Installationskabel ausreichend.

PROFIBUS DP

IEC 61158 spezifiziert zwei Kabeltypen (A und B) für die Busleitung, die für alle Übertragungsraten eingesetzt werden können. Empfohlen wird Kabeltyp A.

Kabeltyp	A
Wellenwiderstand	135...165 Ω bei einer Messfrequenz von 3...20 MHz
Kabelkapazität	<30 pF/m
Aderquerschnitt	>0,34 mm ² (22 AWG)
Kabeltyp	Paarweise verdrillt
Schleifenwiderstand	\leq 110 Ω /km
Signaldämpfung	Max. 9 dB über die ganze Länge des Leitungsquerschnitts
Abschirmung	Kupfer-Geflechschirm oder Geflechschirm mit Folienschirm. Bei Erdung des Kabelschirms: Erdungskonzept der Anlage beachten.

Modbus RS485

Standard EIA/TIA-485 spezifiziert zwei Kabeltypen (A und B) für die Busleitung, die für alle Übertragungsraten eingesetzt werden können. Empfohlen wird Kabeltyp A.

Kabeltyp	A
Wellenwiderstand	135...165 Ω bei einer Messfrequenz von 3...20 MHz
Kabelkapazität	<30 pF/m
Aderquerschnitt	>0,34 mm ² (22 AWG)
Kabeltyp	Paarweise verdrillt
Schleifenwiderstand	\leq 110 Ω /km
Signaldämpfung	Max. 9 dB über die ganze Länge des Leitungsquerschnitts
Abschirmung	Kupfer-Geflechschirm oder Geflechschirm mit Folienschirm. Bei Erdung des Kabelschirms: Erdungskonzept der Anlage beachten.

EtherNet/IP

Standard ANSI/TIA/EIA-568-B.2 Annex spezifiziert als Minimalanforderung für ein Kabel, das für EtherNet/IP eingesetzt wird, CAT 5. Empfohlen werden CAT 5e und CAT 6.



Für weitere Hinweise zur Planung und Installation von EtherNet/IP-Netzwerken: "Media Planning and Installation Manual. EtherNet/IP" der ODVA-Organisation

PROFINET

Standard IEC 61156-6 spezifiziert als Minimalanforderung für ein Kabel, das für PROFINET eingesetzt wird, CAT 5. Empfohlen werden CAT 5e und CAT 6.



Für weitere Hinweise zur Planung und Installation von PROFINET-Netzwerken: "PROFINET Cabling and Interconnection Technology", Guideline for PROFINET

Verbindungskabel Safety Barrier Promass 100 - Messgerät

Kabeltyp	Abgeschirmtes Twisted-Pair-Kabel mit 2x2 Adern. Bei Erdung des Kabelschirms: Erdungskonzept der Anlage beachten.
Maximaler Kabelwiderstand	2,5 Ω , einseitig



Um die Funktionstüchtigkeit des Messgeräts sicherzustellen: Maximalen Kabelwiderstand einhalten.

Im Folgenden wird zum jeweiligen Aderquerschnitt die maximale Kabellänge angegeben. Maximalen Kapazitäts- und Induktivitätsbelag vom Kabel sowie Ex-Anschlusswerte beachten .

Aderquerschnitt		Maximale Kabellänge	
[mm ²]	[AWG]	[m]	[ft]
0,5	20	70	230
0,75	18	100	328
1,0	17	100	328
1,5	16	200	656
2,5	14	300	984

Leistungsmerkmale

Referenzbedingungen



- Fehlergrenzen in Anlehnung an ISO 11631
- Wasser mit +15...+45 °C (+59...+113 °F) bei 2...6 bar (29...87 psi)
- Angaben laut Kalibrationsprotokoll
- Angaben zur Messabweichung basieren auf akkreditierten Kalibrieranlagen, die auf ISO 17025 rückgeführt sind.

 Zum Erhalt der Fehlermesswerte: Produktauswahlhilfe *Applicator* →  89

Maximale Messabweichung

v.M. = vom Messwert; 1 g/cm³ = 1 kg/l; T = Messstofftemperatur

Grundgenauigkeit

 Berechnungsgrundlagen →  44

Masse- und Volumenfluss (Flüssigkeiten)

±0,15 % v.M.

Massefluss (Gase)

±0,75 % v.M.

Dichte (Flüssigkeiten)

Unter Referenzbedingungen		Standarddichte-kalibrierung ¹⁾		Wide-Range-Dichtespezifikation ^{2) 3)}	
[g/cm ³]	[lbs/in ³]	[g/cm ³]	[lbs/in ³]	[g/cm ³]	[lbs/in ³]
±0,0005	±0,00097	±0,02	±0,039	-	-

- 1) Gültig über den gesamten Temperatur- und Dichtebereich
- 2) Gültiger Bereich für Sonderdichtekalibrierung: 0...2 g/cm³, +5...+80 °C (+41...+176 °F)
- 3) Bestellmerkmal "Anwendungspaket", Option EF "Sonderdichte und Konzentration "

Temperatur

±0,5 °C ± 0,005 · T °C (±0,9 °F ± 0,003 · (T - 32) °F)

Nullpunktstabilität

DN		Nullpunktstabilität	
[mm]	[in]	[kg/h]	[lb/min]
8	$\frac{3}{8}$	0,20	0,007
15	$\frac{1}{2}$	0,65	0,024
25	1	1,80	0,066
40	$1\frac{1}{2}$	4,50	0,165
50	2	7,0	0,257
80	3	18,0	0,6615

Durchflusswerte

Durchflusswerte als Turndown-Kennzahlen abhängig von der Nennweite.

SI-Einheiten

DN [mm]	1:1	1:10	1:20	1:50	1:100	1:500
	[kg/h]	[kg/h]	[kg/h]	[kg/h]	[kg/h]	[kg/h]
8	2 000	200	100	40	20	4
15	6 500	650	325	130	65	13
25	18 000	1 800	900	360	180	36
40	45 000	4 500	2 250	900	450	90
50	70 000	7 000	3 500	1 400	700	140
80	180 000	18 000	9 000	3 600	1 800	360

US-Einheiten

DN [inch]	1:1	1:10	1:20	1:50	1:100	1:500
	[lb/min]	[lb/min]	[lb/min]	[lb/min]	[lb/min]	[lb/min]
$\frac{3}{8}$	73,50	7,350	3,675	1,470	0,735	0,147
$\frac{1}{2}$	238,9	23,89	11,95	4,778	2,389	0,478
1	661,5	66,15	33,08	13,23	6,615	1,323
$1\frac{1}{2}$	1 654	165,4	82,70	33,08	16,54	3,308
2	2 573	257,3	128,7	51,46	25,73	5,146
3	6 615	661,5	330,8	132,3	66,15	13,23

Genauigkeit der Ausgänge

Bei analogen Ausgängen muss die Ausgangsgenauigkeit für die Messabweichung mit betrachtet werden; bei Feldbus-Ausgängen hingegen nicht (z.B. Modbus RS485, EtherNet/IP).

Die Ausgänge weisen die folgende Grundgenauigkeit auf.

Stromausgang

Genauigkeit	Max. $\pm 5 \mu\text{A}$
--------------------	--------------------------

Impuls-/Frequenzausgang

v.M. = vom Messwert

Genauigkeit	Max. ± 50 ppm v.M. (über den kompletten Umgebungstemperaturbereich)
--------------------	---

Wiederholbarkeit v.M. = vom Messwert; $1 \text{ g/cm}^3 = 1 \text{ kg/l}$; T = Messstofftemperatur


Grund-Wiederholbarkeit

Masse- und Volumenfluss (Flüssigkeiten)

$\pm 0,075$ % v.M.

Massefluss (Gase)

$\pm 0,35$ % v.M.

 Berechnungsgrundlagen \rightarrow  44

Dichte (Flüssigkeiten)

$\pm 0,00025 \text{ g/cm}^3$

Temperatur

$\pm 0,25 \text{ }^\circ\text{C} \pm 0,0025 \cdot T \text{ }^\circ\text{C}$ ($\pm 0,45 \text{ }^\circ\text{F} \pm 0,0015 \cdot (T-32) \text{ }^\circ\text{F}$)

Reaktionszeit Die Reaktionszeit ist abhängig von der Parametrierung (Dämpfung).

Einfluss Umgebungstemperatur

Stromausgang

v.M. = vom Messwert

Temperaturkoeffizient	Max. $\pm 0,005$ % v.M./ $^\circ\text{C}$
------------------------------	---

Impuls-/Frequenzausgang

Temperaturkoeffizient	Kein zusätzlicher Effekt. In Genauigkeit enthalten.
------------------------------	---

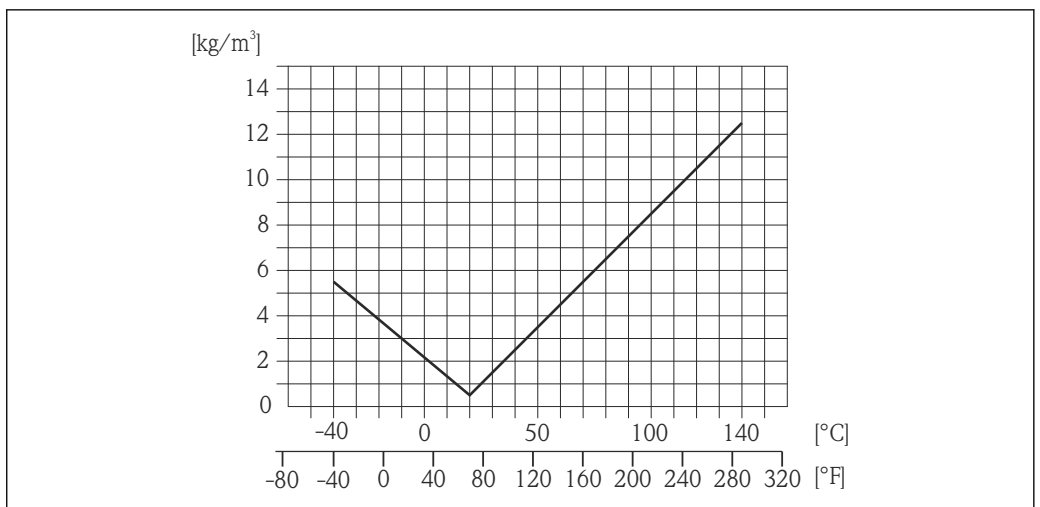
Einfluss Messstofftemperatur


Massefluss and Volumenfluss

Bei einer Temperaturdifferenz zwischen der Temperatur beim Nullpunktgleich und der Prozess-temperatur, beträgt die Messabweichung der Messaufnehmer typisch $\pm 0,0002$ % vom Endwert/ $^\circ\text{C}$ ($\pm 0,0001$ % vom Endwert/ $^\circ\text{F}$).

Dichte

Bei einer Temperaturdifferenz zwischen der Dichte-Kalibriertemperatur und der Prozesstemperatur, beträgt die Messabweichung der Messaufnehmer typisch $\pm 0,0001 \text{ g/cm}^3 / ^\circ\text{C}$ ($\pm 0,00005 \text{ g/cm}^3 / ^\circ\text{F}$). Felddichteabgleich ist möglich.



 19 Felddichtabgleich, Beispiel bei $+20 \text{ }^\circ\text{C}$ ($+68 \text{ }^\circ\text{F}$)

A0016609

Temperatur

$$\pm 0,005 \cdot T \text{ } ^\circ\text{C} (\pm 0,005 \cdot (T - 32) \text{ } ^\circ\text{F})$$

Einfluss Messstoffdruck

Nachfolgend ist der Effekt einer Druckdifferenz zwischen Kalibrierdruck und Prozessdruck auf die Messabweichung beim Massefluss dargestellt.

v.M. = vom Messwert

DN		[% v.M./bar]	[% v.M./psi]
[mm]	[in]		
8	3/8	Kein Einfluss	
15	1/2	Kein Einfluss	
25	1	Kein Einfluss	
40	1 1/2	Kein Einfluss	
50	2	-0,009	-0,0006
80	3	-0,020	-0,0014

Berechnungsgrundlagen

v.M. = vom Messwert, v.E. = vom Endwert

BaseAccu = Grundgenauigkeit in % v.M., BaseRepeat = Grund-Wiederholbarkeit in % v.M.

MeasValue = Messwert; ZeroPoint = Nullpunktstabilität

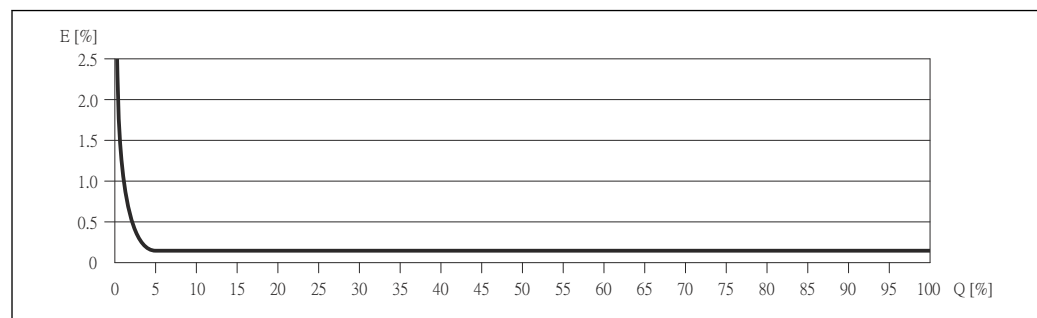
Berechnung der maximalen Messabweichung in Abhängigkeit von der Durchflussrate

Durchflussrate	maximale Messabweichung in % v.M.
$\geq \frac{\text{ZeroPoint}}{\text{BaseAccu}} \cdot 100$ <small>A0021332</small>	$\pm \text{BaseAccu}$ <small>A0021339</small>
$< \frac{\text{ZeroPoint}}{\text{BaseAccu}} \cdot 100$ <small>A0021333</small>	$\pm \frac{\text{ZeroPoint}}{\text{MeasValue}} \cdot 100$ <small>A0021334</small>

Berechnung der maximalen Wiederholbarkeit in Abhängigkeit von der Durchflussrate

Durchflussrate	maximale Wiederholbarkeit in % v.M.
$\geq \frac{1/2 \cdot \text{ZeroPoint}}{\text{BaseRepeat}} \cdot 100$ <small>A0021335</small>	$\pm \text{BaseRepeat}$ <small>A0021340</small>
$< \frac{1/2 \cdot \text{ZeroPoint}}{\text{BaseRepeat}} \cdot 100$ <small>A0021336</small>	$\pm 1/2 \cdot \frac{\text{ZeroPoint}}{\text{MeasValue}} \cdot 100$ <small>A0021337</small>

Beispiel maximale Messabweichung

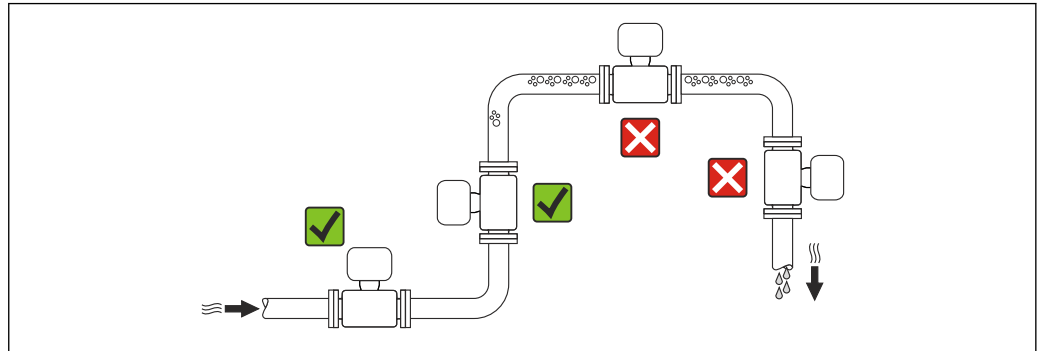


E Error: maximale Messabweichung in % v.M. (Beispiel)
 Q Durchflussrate in %

Montage

Grundsätzlich sind keine besonderen Montagevorkehrungen wie Abstützungen o.Ä. erforderlich. Externe Kräfte werden durch konstruktive Gerätemerkmale abgefangen.

Montageort



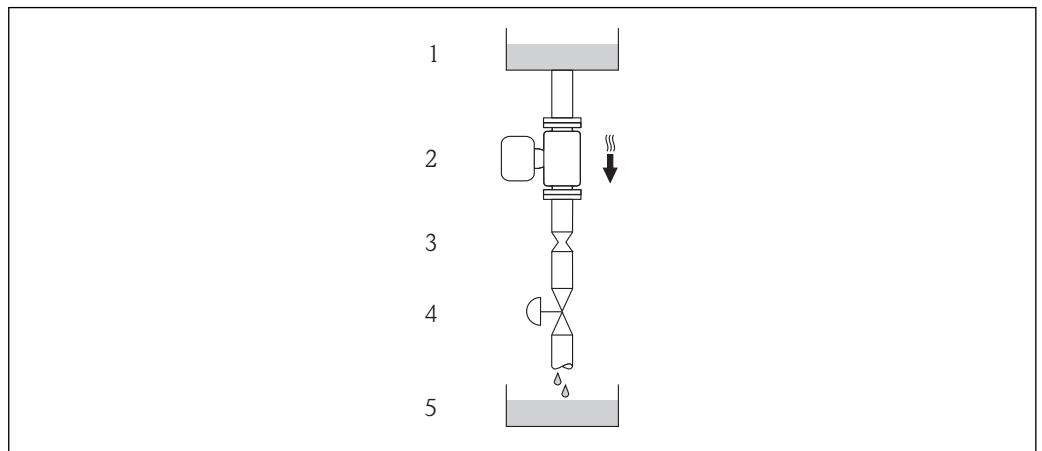
A0023344

Um Messfehler aufgrund von Gasblasensammlungen im Messrohr zu vermeiden, folgende Einbauorte in der Rohrleitung vermeiden:

- Einbau am höchsten Punkt der Leitung
- Einbau unmittelbar vor einem freien Rohrauslauf in einer Falleitung

Bei einer Falleitung

Folgender Installationsvorschlag ermöglicht dennoch den Einbau in eine offene Falleitung. Rohrverengungen oder die Verwendung einer Blende mit kleinerem Querschnitt als die Nennweite verhindern das Leerlaufen des Messaufnehmers während der Messung.



A0015596

20 Einbau in eine Falleitung (z.B. bei Abfüllanwendungen)

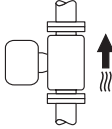
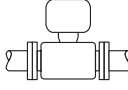
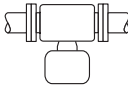
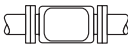
- 1 Vorratstank
- 2 Messaufnehmer
- 3 Blende, Rohrverengung
- 4 Ventil
- 5 Abfüllbehälter

DN		Ø Blende, Rohrverengung	
[mm]	[in]	[mm]	[in]
8	3/8	6	0,24
15	1/2	10	0,40
25	1	14	0,55
40	1 1/2	22	0,87

DN		Ø Blende, Rohrverengung	
[mm]	[in]	[mm]	[in]
50	2	28	1,10
80	3	50	1,97

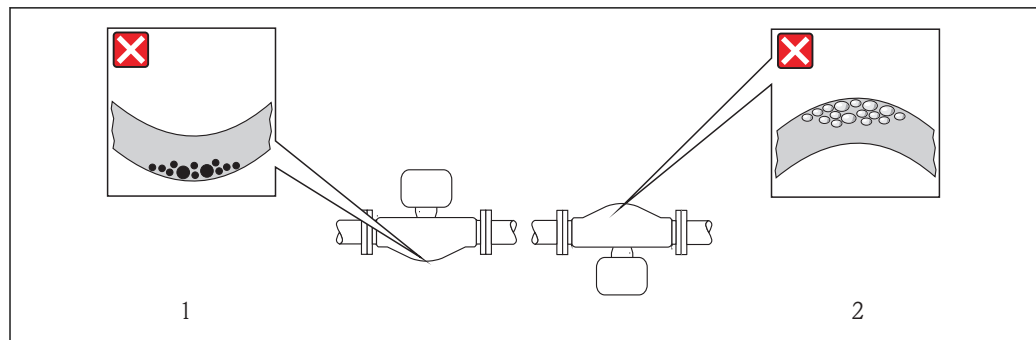
Einbaulage

Die Pfeilrichtung auf dem Messaufnehmer-Typenschild hilft, den Messaufnehmer entsprechend der Durchflussrichtung einzubauen (Fließrichtung des Messstoffs durch die Rohrleitung).

Einbaulage			Empfehlung
A	Vertikale Einbaulage	 A0015591	☑☑
B	Horizontale Einbaulage Messumformerkopf oben	 A0015589	☑☑ ¹⁾ Ausnahme: → ☑ 21, ☑ 46
C	Horizontale Einbaulage Messumformerkopf unten	 A0015590	☑☑ ²⁾ Ausnahme: → ☑ 21, ☑ 46
D	Horizontale Einbaulage Messumformerkopf seitlich	 A0015592	☒

- 1) Anwendungen mit tiefen Prozesstemperaturen können die Umgebungstemperatur senken. Um die minimale Umgebungstemperatur für den Messumformer einzuhalten, wird diese Einbaulage empfohlen.
- 2) Anwendungen mit hohen Prozesstemperaturen können die Umgebungstemperatur erhöhen. Um die maximale Umgebungstemperatur für den Messumformer einzuhalten, wird diese Einbaulage empfohlen.

Wenn ein Messaufnehmer mit gebogenem Messrohr horizontal eingebaut wird: Messaufnehmerposition auf die Messstoffeigenschaften abstimmen.



☑ 21 Einbaulage Messaufnehmer mit gebogenem Messrohr

- 1 Vermeiden bei feststoffbeladenen Messstoffen: Gefahr von Feststoffansammlungen
- 2 Vermeiden bei ausgasenden Messstoffen: Gefahr von Gasansammlungen

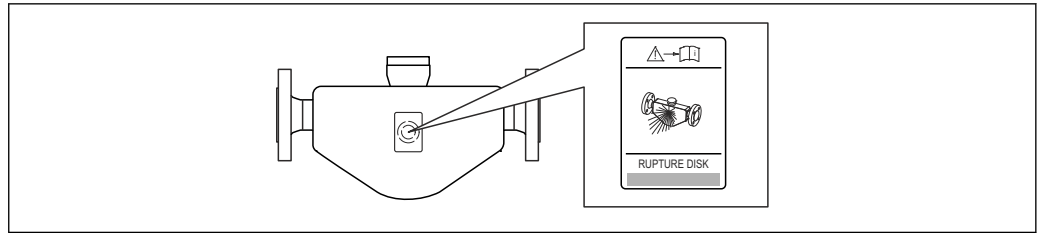
Ein- und Auslaufstrecken

Bei der Montage muss keine Rücksicht auf Turbulenz erzeugende Armaturen wie Ventile, Krümmer oder T-Stücke genommen werden, solange keine Kavitationseffekte entstehen → ☑ 54.

Spezielle Montagehinweise

Berstscheibe

Beim Einbau des Geräts darauf achten, dass die Funktion der Berstscheibe nicht behindert wird. Die Lage der Berstscheibe ist durch einen darauf angebrachten Aufkleber gekennzeichnet. Ein Auslösen der Berstscheibe zerstört den Aufkleber und ist somit optisch kontrollierbar. Weitere prozessrelevante Informationen → ☑ 53.



A0007823

22 Hinweisschild zur Berstscheibe

Nullpunktgleich

Alle Messgeräte werden nach dem neusten Stand der Technik kalibriert. Die Kalibrierung erfolgt unter Referenzbedingungen → 41. Ein Nullpunktgleich im Feld ist deshalb grundsätzlich nicht erforderlich.

Ein Nullpunktgleich ist erfahrungsgemäß nur in speziellen Fällen empfehlenswert:

- Bei höchsten Ansprüchen an die Messgenauigkeit und geringen Durchflussmengen
- Bei extremen Prozess- oder Betriebsbedingungen, z.B. bei sehr hohen Prozesstemperaturen oder sehr hoher Viskosität des Messstoffes.

Umgebung

Umgebungstemperaturbereich

Messgerät	Nicht-Ex	-40...+60 °C (-40...+140 °F)
	Ex na, NI Ausführung	-40...+60 °C (-40...+140 °F)
	Ex ia, IS Ausführung	<ul style="list-style-type: none"> ■ -40...+60 °C (-40...+140 °F) ■ -50...+60 °C (-58...+140 °F) (Bestellmerkmal "Test, Zeugnis", Option JM)
Ablesbarkeit der Vor-Ort-Anzeige	-20...+60 °C (-4...+140 °F) Außerhalb des Temperaturbereichs kann die Ablesbarkeit der Vor-Ort-Anzeige beeinträchtigt sein.	
Safety Barrier Promass 100	-40...+60 °C (-40...+140 °F)	

- ▶ Bei Betrieb im Freien:
Direkte Sonneneinstrahlung vermeiden, besonders in wärmeren Klimaregionen.

Bei Endress+Hauser sind Wetterschutzhauben bestellbar: Kapitel "Zubehör"

Temperaturtabellen

Für den Einsatz im explosionsgefährdeten Bereich gilt in den nachfolgenden Tabellen, die folgende Abhängigkeit der maximalen Messstofftemperatur T_m für T6...T1 von der maximalen Umgebungstemperatur T_a .

Ex ia, cCSA_{US} IS

SI-Einheiten

Bestellmerkmal "Gehäuse"	T_a [°C]	T6 [85 °C]	T5 [100 °C]	T4 [135 °C]	T3 [200 °C]	T2 [300 °C]	T1 [450 °C]
Option A "Kompakt beschichtet Alu"	35	50	85	120	140	140	140
	50	-	85	120	140	140	140
Option B "Kompakt hygienisch, rostfrei"	60	-	-	120	140	140	140
	35	50	85	120	140	140	140
Option C "Ultrakompakt hygienisch, rostfrei"	45	-	85	120	140	140	140
	50	-	-	120	140	140	140
	35	50	85	120	140	140	140

US-Einheiten

Bestellmerkmal "Gehäuse"	T _a [°F]	T6 [185 °F]	T5 [212 °F]	T4 [275 °F]	T3 [392 °F]	T2 [572 °F]	T1 [842 °F]
Option A "Kompakt beschichtet Alu"	95	122	185	248	284	284	284
	122	–	185	248	284	284	284
Option B "Kompakt hygienisch, rostfrei"	140	–	–	248	284	284	284
	95	122	185	248	284	284	284
Option C "Ultrakompakt hygienisch, rostfrei"	113	–	185	248	284	284	284
	122	–	–	248	284	284	284
	122	–	–	248	284	284	284

Ex nA, cCSA_{US} NI*SI-Einheiten*

Bestellmerkmal "Gehäuse"	T _a [°C]	T6 [85 °C]	T5 [100 °C]	T4 [135 °C]	T3 [200 °C]	T2 [300 °C]	T1 [450 °C]
Option A "Kompakt beschichtet Alu"	35	50	85	120	140	140	140
	50	–	85	120	140	140	140
Option B "Kompakt hygienisch, rostfrei"	60	–	–	120	140	140	140
	50	–	85	120	140	140	140
Option C "Ultrakompakt hygienisch, rostfrei"	60	–	–	120	140	140	140
	60	–	–	120	140	140	140

US-Einheiten

Bestellmerkmal "Gehäuse"	T _a [°F]	T6 [185 °F]	T5 [212 °F]	T4 [275 °F]	T3 [392 °F]	T2 [572 °F]	T1 [842 °F]
Option A "Kompakt beschichtet Alu"	95	122	185	248	284	284	284
	122	–	185	248	284	284	284
Option B "Kompakt hygienisch, rostfrei"	140	–	–	248	284	284	284
	122	–	185	248	284	284	284
Option C "Ultrakompakt hygienisch, rostfrei"	140	–	–	248	284	284	284
	140	–	–	248	284	284	284

*Gas- und Staubexplosionsschutz***Temperaturklasse und Oberflächentemperatur mit der Temperaturtabelle ermitteln**

- Für Gas: Temperaturklasse in Abhängigkeit von Umgebungstemperatur T_a und Messstofftemperatur T_m bestimmen.
- Für Staub: Maximale Oberflächentemperatur in Abhängigkeit von der maximalen Umgebungstemperatur T_a und maximalen Messstofftemperatur T_m bestimmen.

Beispiel

- Vorhandene maximale Umgebungstemperatur: T_{ma} = 47 °C
- Vorhandene maximale Messstofftemperatur: T_{mm} = 108 °C

	T _a [°C]	T ₆ [85°C]	T ₅ [100°C]	T ₄ [135°C]	T ₃ [200°C]	T ₂ [300°C]	T ₁ [450°C]
	35	50	85	120	140	140	140
	50	-	85	120	140	140	140
	60	-	-	120	140	140	140
	35	50	85	120	140	140	140
	45	-	85	120	140	140	140
	50	-	-	120	140	140	140

23 Vorgehensweise zur Ermittlung von Temperaturklasse und Oberflächentemperatur

- Gerät auswählen (optional).
- In der Spalte für die maximale Umgebungstemperatur T_a diejenige auswählen, die unmittelbar größer oder gleich der vorhandenen maximalen Umgebungstemperatur T_{ma} ist.
 - T_a = 50 °C.
 - Die Zeile, in der die maximale Messstofftemperatur steht, ist ermittelt.
- Maximale Messstofftemperatur T_m dieser Zeile auswählen, die unmittelbar größer oder gleich der vorhandenen maximalen Messstofftemperatur T_{mm} ist.
 - Die Spalte mit der Temperaturklasse für Gas ist ermittelt: 108 °C ≤ 120 °C → T4.
- Die Maximaltemperatur der ermittelten Temperaturklasse entspricht der maximalen Oberflächentemperatur für Staub: T4 = 135 °C.

Lagerungstemperatur -40...+80 °C (-40...+176 °F), vorzugsweise bei +20 °C (+68 °F) (Standardausführung)
 -50...+80 °C (-58...+176 °F) (Bestellmerkmal "Test, Zeugnis", Option JM)

Klimaklasse DIN EN 60068-2-38 (Prüfung Z/AD)

Schutzart

Messumformer und Messaufnehmer

- Standardmäßig: IP66/67, Type 4X enclosure
- Bei Bestellmerkmal "Sensoroptionen", Option **CM**: Zusätzlich IP69K bestellbar
- Bei geöffnetem Gehäuse: IP20, Type 1 enclosure
- Anzeigemodul: IP20, Type 1 enclosure

Safety Barrier Promass 100
 IP20

Vibrationsfestigkeit

Kompaktausführung

- Schwingen sinusförmig in Anlehnung an IEC 60068-2-6
 - 2...8,4 Hz, 3,5 mm peak
 - 8,4...2 000 Hz, 1 g peak
- Schwingen Breitbandrauschen in Anlehnung an IEC 60068-2-64
 - 10...200 Hz, 0,003 g²/Hz
 - 200...2 000 Hz, 0,001 g²/Hz
 - Total: 1,54 g rms

Schockfestigkeit

Kompaktausführung
 Schock halbsinus in Anlehnung an IEC 60068-2-27
 6 ms 30 g

Stoßfestigkeit

Kompaktausführung
 Stoß durch raue Handhabung in Anlehnung an IEC 60068-2-31

Innenreinigung

- CIP-Reinigung
- SIP-Reinigung

Optionen
 Öl und fettfreie Ausführung für medienberührende Teile, ohne Abnahmeprüfzeugnis
 Bestellmerkmal "Dienstleistung", Option **HA**

Elektromagnetische Verträglichkeit (EMV)

- Abhängig von der Kommunikationsart:
 - HART, PROFIBUS DP, Modbus RS485, EtherNet/IP:
Nach IEC/EN 61326 und NAMUR-Empfehlung 21 (NE 21)
 - PROFINET: Nach IEC/EN 61326
- Erfüllt Emissionsgrenzwerte für Industrie nach EN 55011 (Klasse A)
- Geräteausführung mit PROFIBUS DP: Erfüllt Emissionsgrenzwerte für Industrie nach EN 50170 Volume 2, IEC 61784

i Für PROFIBUS DP gilt: Bei Baudraten > 1,5 Mbaud muss eine EMV-Kabeleinführung verwendet werden und der Kabelschirm muss möglichst bis zur Anschlussklemme weiterlaufen.

i Details sind aus der Konformitätserklärung ersichtlich.

Prozess**Messstofftemperaturbereich****Messaufnehmer**

-40...+140 °C (-40...+284 °F)

Dichtungen

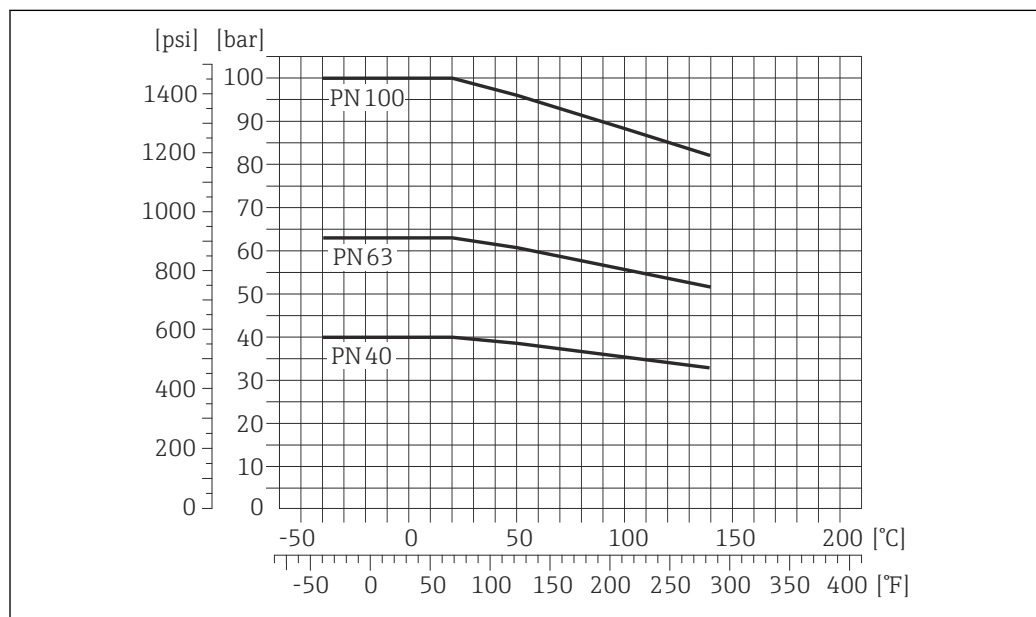
Keine innen liegenden Dichtungen

Messstoffdichte

0...5 000 kg/m³ (0...312 lb/cf)

Druck-Temperatur-Kurven

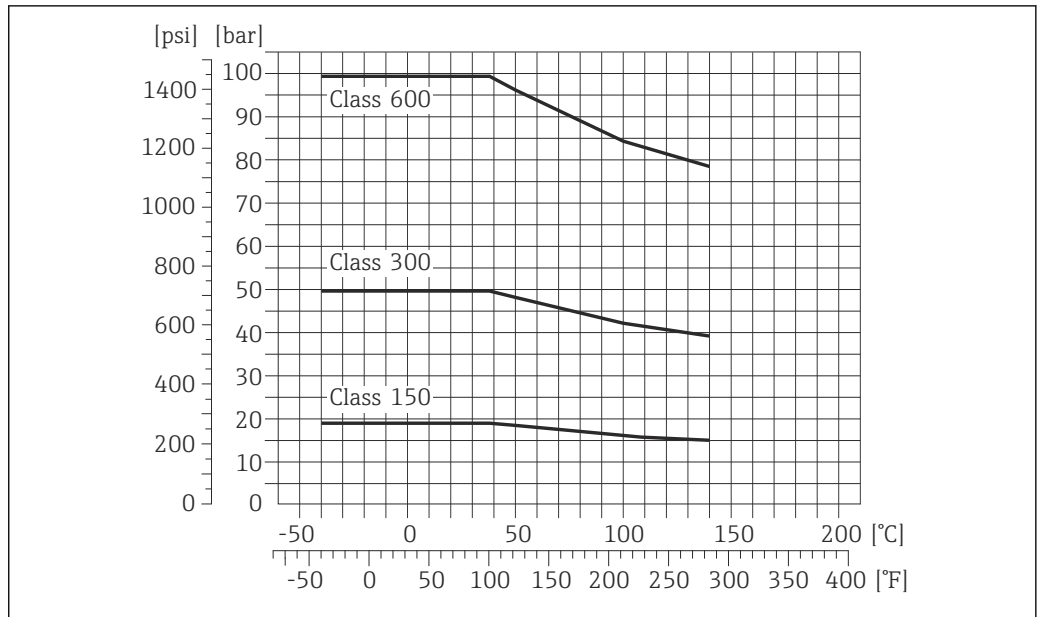
Die folgenden Druck-Temperatur-Kurven beziehen sich auf das gesamte Gerät und nicht nur auf den Prozessanschluss.

Flansch in Anlehnung an EN 1092-1 (DIN 2501)

A0020972-DE

24 Mit Flanschwerkstoff 1.4404 (F316/F316L)

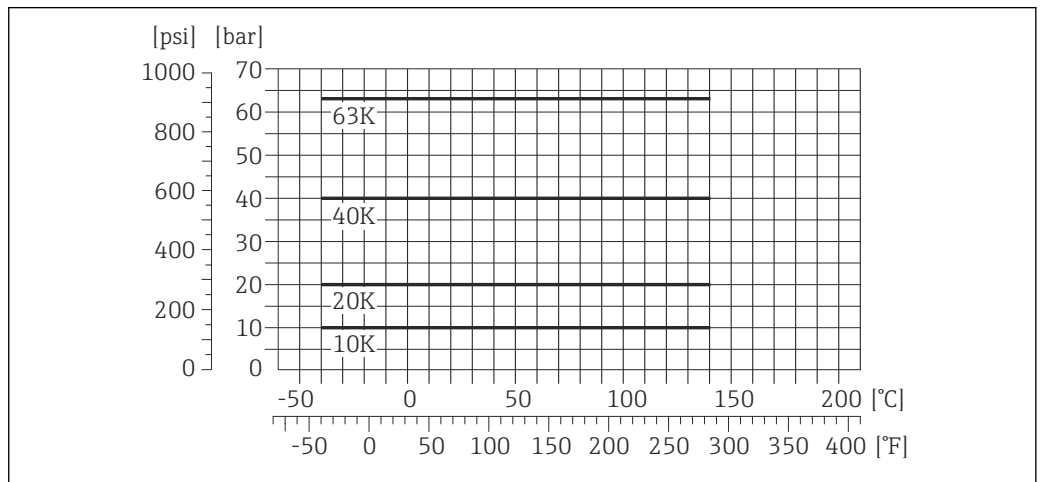
Flansch in Anlehnung an ASME B16.5



A0020973-DE

25 Mit Flanschwerkstoff 1.4404 (F316/F316L)

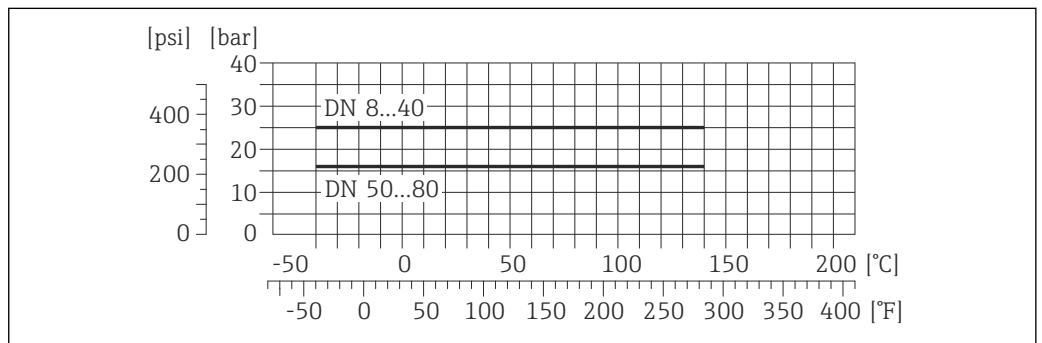
Flansch JIS B2220



A0020974-DE

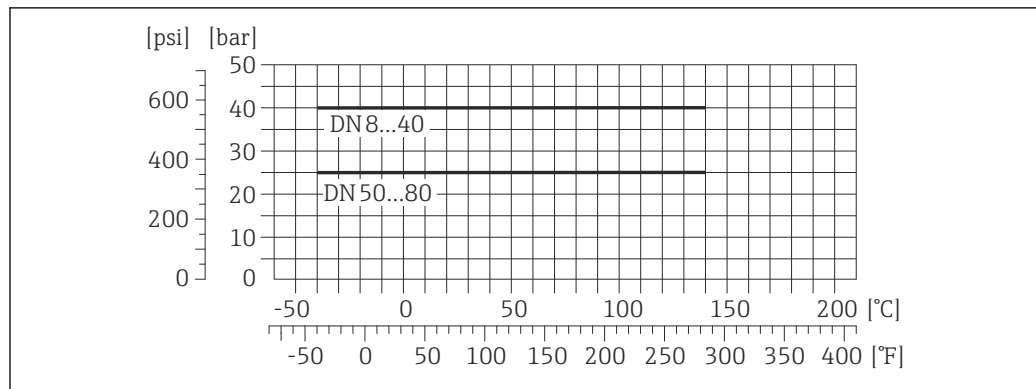
26 Mit Flanschwerkstoff 1.4404 (F316/F316L)

Flansch DIN 11864-2 Form A



A0020978-DE

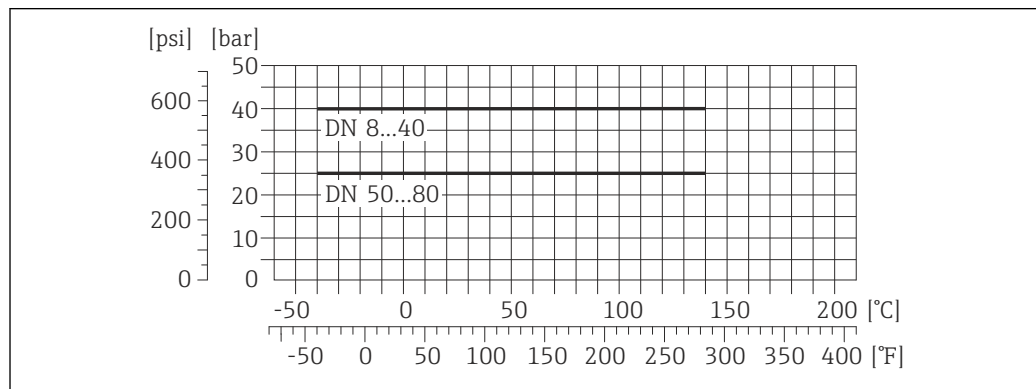
27 Mit Flanschwerkstoff 1.4404 (316/316L)

Gewindestutzen DIN 11851

A0020976-DE

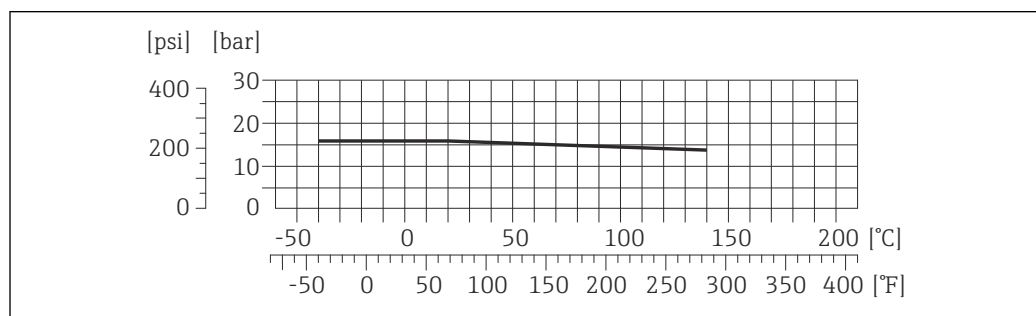
28 Mit Anschlusswerkstoff 1.4404 (316/316L)

DIN 11851 sieht bei Verwendung geeigneter Dichtungsmaterialien den Einsatz bis +140 °C (+284 °F) vor. Bei der Auswahl von Dichtungen und Gegenstücken berücksichtigen, weil diese Komponenten Druck- und Temperaturbereich einschränken können.

Gewindestutzen DIN 11864-1 Form A

A0020977-DE

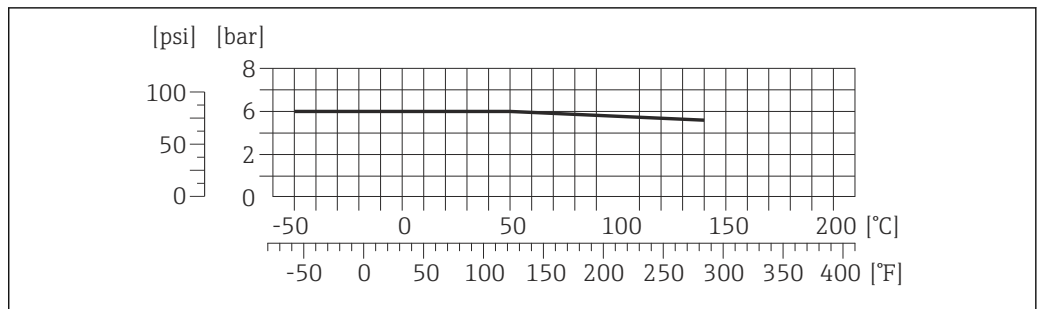
29 Mit Anschlusswerkstoff 1.4404 (316/316L)

Gewindestutzen ISO 2853

A0020988-DE

30 Mit Anschlusswerkstoff 1.4404 (316/316L)

Gewindestutzen SMS 1145

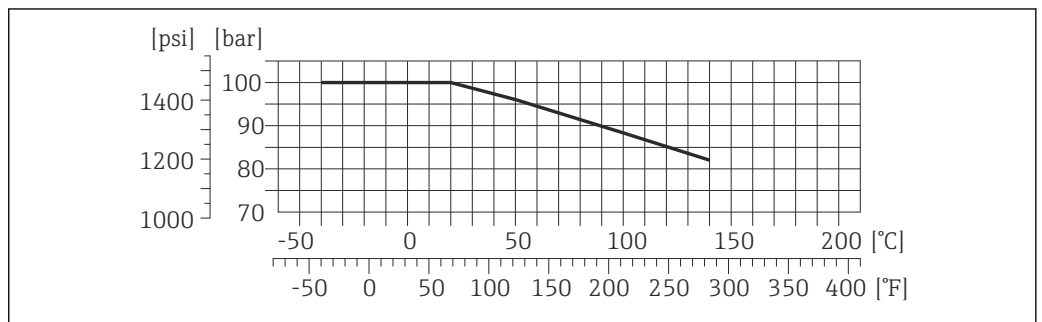


A0020986-DE

31 Mit Anschlusswerkstoff 1.4404 (316/316L)

SMS 1145 sieht bei Verwendung geeigneter Dichtungsmaterialien den Einsatz bis 6 bar (87 psi) vor. Bei der Auswahl von Dichtungen und Gegenstücken berücksichtigen, weil diese Komponenten Druck- und Temperaturbereich einschränken können.

VCO



A0020975-DE

32 Mit Anschlusswerkstoff 1.4404 (316/316L)

Tri-Clamp

Die Clamp-Anschlüsse sind bis zu einem maximalen Druck von 16 bar (232 psi) geeignet. Die Einsatzgrenzen des verwendeten Clamp-Klemmbügels und der verwendeten Dichtung sind zu beachten, da sie über 16 bar (232 psi) liegen können. Der Klemmbügel und die Dichtung sind nicht im Lieferumfang enthalten.

Nenndruck Schutzbehälter

Das Gehäuse des Messaufnehmers ist mit trockenem Stickstoff gefüllt und schützt die innenliegende Elektronik und Mechanik.

Das Gehäuse verfügt nicht über eine Druckbehälterklassifizierung.

Richtwert für die Druckbelastbarkeit des Messaufnehmergehäuses: 16 bar (232 psi)

Berstscheibe

Um die Sicherheit zu erhöhen, kann eine Geräteausführung mit Berstscheibe mit einem Auslösedruck von 10...15 bar (145...217,5 psi) verwendet werden (Bestellmerkmal "Sensoroption", Option CA "Berstscheibe"). Spezielle Montagehinweise: → 46

Der Einsatz von Berstscheiben kann nicht mit dem separat erhältlichen Heizmantel kombiniert werden → 88 → 88.

Durchflussgrenze

Die geeignete Nennweite wird ermittelt, indem zwischen dem Durchfluss und dem zulässigen Druckabfall optimiert wird.

 Zur Übersicht der Messbereich-Endwerte: Kapitel "Messbereich"

- Der minimal empfohlene Endwert beträgt ca. 1/20 des maximalen Endwerts
- Für die häufigsten Anwendungen sind 20...50 % des maximalen Endwerts als ideal anzusehen
- Bei abrasiven Medien (z.B. feststoffbeladenen Flüssigkeiten) ist ein tiefer Endwert zu wählen: Strömungsgeschwindigkeit < 1 m/s (< 3 ft/s).
- Bei Gasmessungen gilt:
 - Die Strömungsgeschwindigkeit in den Messrohren sollte die halbe Schallgeschwindigkeit (0,5 Mach) nicht überschreiten
 - Der maximale Massefluss ist abhängig von der Dichte des Gases: Formel

Druckverlust

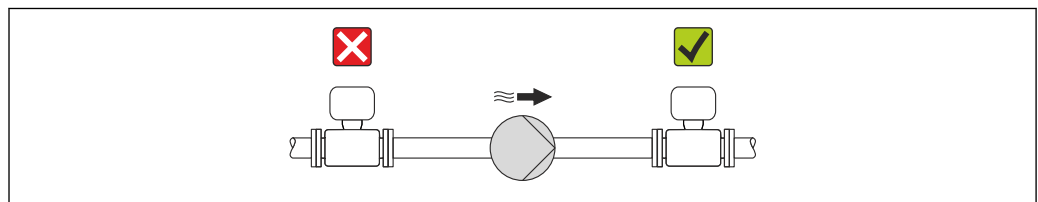
 Zur Berechnung des Druckverlusts: Produktauswahlhilfe *Applicator* →  89

Systemdruck

Es ist wichtig, dass keine Kavitation und kein Ausgasen der in Flüssigkeiten enthaltenen Gase auftritt. Dies wird durch einen genügend hohen Systemdruck verhindert.

Deshalb werden folgende Montageorte empfohlen:

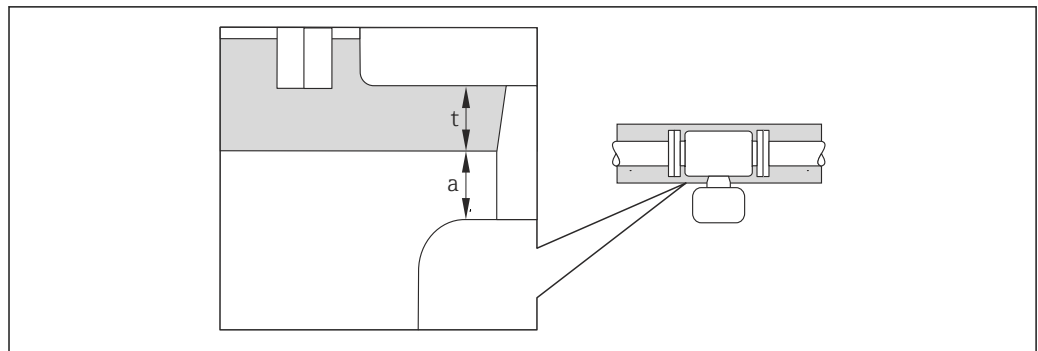
- Am tiefsten Punkt einer Steigleitung
- Auf der Druckseite von Pumpen (keine Unterdruckgefahr)



A0015594

Wärmeisolation

Bei einigen Messstoffen ist es wichtig, dass die Abstrahlungswärme vom Messaufnehmer zum Messumformer möglichst gering gehalten wird. Für die erforderliche Isolation sind verschiedenste Materialien verwendbar.



A0019919

a Mindestabstand zur Isolation
t maximale Isolationsdicke

Der Mindestabstand vom Umformgehäuse zur Isolation beträgt 10 mm (0,39 in), so dass der Messumformerkopf komplett frei bleibt.

HINWEIS

Gefahr der Überhitzung bei Isolation

- ▶ Sicherstellen dass die Temperatur am unteren Ende des Umformergehäuses nicht höher ist als 80 °C (176 °F)

HINWEIS

Die Isolation kann auch dicker sein als die maximal empfohlene Isolationsdicke.

Voraussetzung:

- ▶ Gewährleisten dass am Umformerhals eine genügend grosse Konvektion vorhanden ist.
- ▶ Sicherstellen, dass eine genügend große Oberfläche der Gehäusestütze frei bleibt. Der nicht abgedeckte Teil dient der Wärmeabfuhr und schützt die Messelektronik vor Überhitzung und Unterkühlung.


Beheizung

Bei einigen Messstoffen muss darauf geachtet werden, dass im Bereich des Messaufnehmers kein Wärmeverlust stattfindet.

Beheizungsmöglichkeiten

- Elektrisch, z.B. mit Heizbändern
- Über heißwasser- oder dampfführende Rohre
- Über Heizmäntel



Für die Aufnehmer sind Heizmäntel bei Endress+Hauser als Zubehörteil bestellbar →  88.

HINWEIS

Gefahr der Überhitzung bei Beheizung

- ▶ Sicherstellen, dass die Temperatur am unteren Ende des Umformergehäuses nicht höher ist als 80 °C (176 °F).
- ▶ Gewährleisten, dass am Umformers Hals eine genügend grosse Konvektion vorhanden ist.
- ▶ Sicherstellen, dass eine genügend große Oberfläche der Gehäusestütze frei bleibt. Der nicht abgedeckte Teil dient der Wärmeabfuhr und schützt die Messelektronik vor Überhitzung und Unterkühlung.

Vibrationen

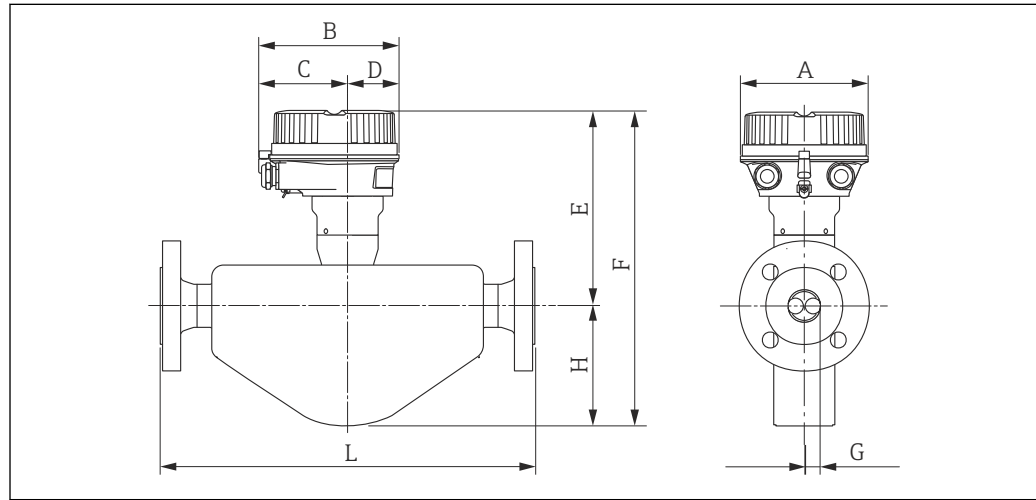
Anlagenvibrationen haben aufgrund hoher Messrohr-Schwingfrequenz keinen Einfluss auf die Funktionstüchtigkeit des Messsystems.

Konstruktiver Aufbau

Abmessungen in SI-Einheiten

Kompaktausführung

Bestellmerkmal "Gehäuse", Option A "Kompakt beschichtet Alu"

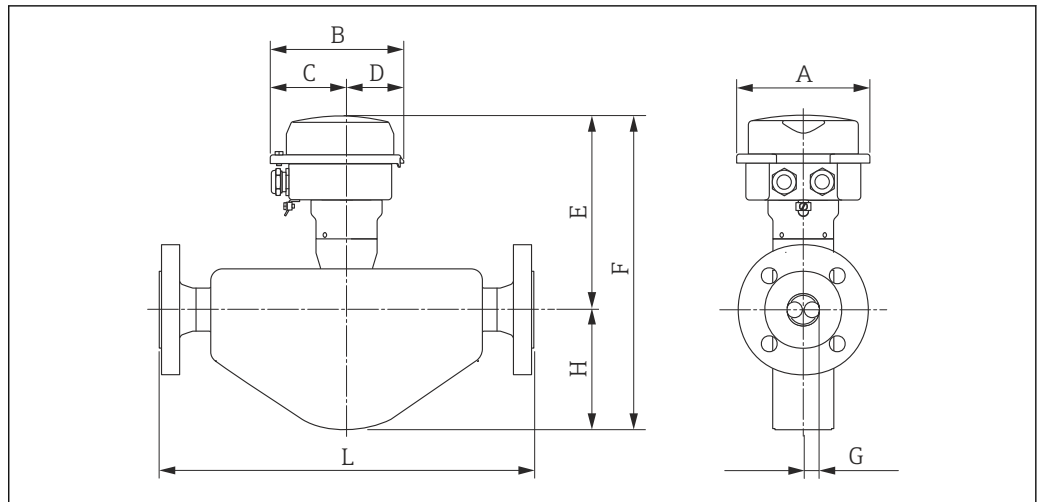


A0016394

DN [mm]	A [mm]	B [mm]	C [mm]	D [mm]	E ¹⁾ [mm]	F ¹⁾ [mm]	G [mm]	H [mm]	L [mm]
8	136	147,5	93,5	54	179	272	5,35	93	2)
15	136	147,5	93,5	54	181	286	8,30	105	2)
25	136	147,5	93,5	54	186	292	12,0	106	2)
40	136	147,5	93,5	54	192	313	17,6	121	2)
50	136	147,5	93,5	54	208	377,5	26,0	169,5	2)
80	136	147,5	93,5	54	213,5	418,5	40,5	205	2)

- 1) Bei Verwendung einer Anzeige Bestellmerkmal "Anzeige; Bedienung", Option B: Werte +28 mm
 2) Abhängig vom jeweiligen Prozessanschluss

Bestellmerkmal "Gehäuse", Option B "Kompakt hygienisch, rostfrei"

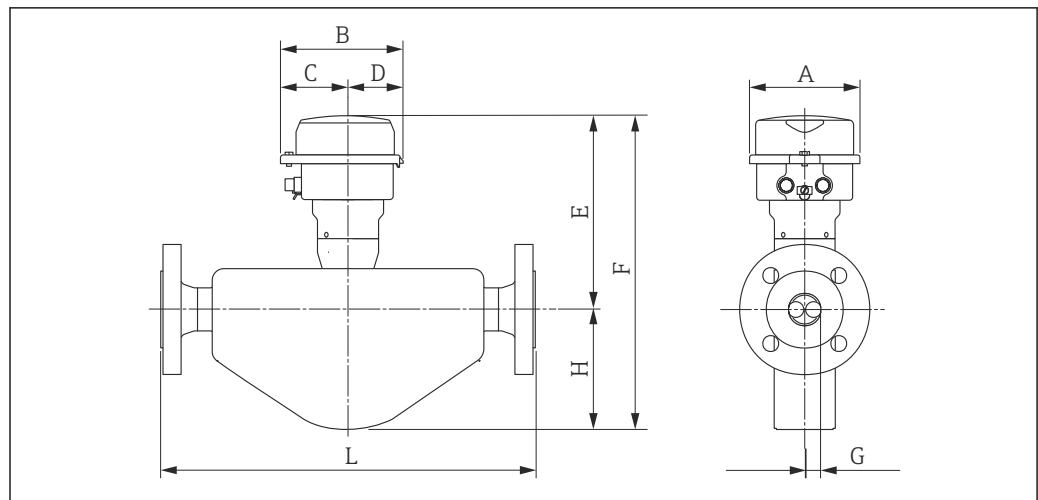


A0016396

DN [mm]	A [mm]	B [mm]	C [mm]	D [mm]	E ¹⁾ [mm]	F ¹⁾ [mm]	G [mm]	H [mm]	L [mm]
8	133,5	136,8	78	58,8	174	267	5,35	93	²⁾
15	133,5	136,8	78	58,8	176	281	8,30	105	²⁾
25	133,5	136,8	78	58,8	181	287	12,0	106	²⁾
40	133,5	136,8	78	58,8	187	308	17,6	121	²⁾
50	133,5	136,8	78	58,8	203	372,5	26,0	169,5	²⁾
80	133,5	136,8	78	58,8	208,5	413,5	40,5	205	²⁾

- 1) Bei Verwendung einer Anzeige Bestellmerkmal "Anzeige; Bedienung", Option B: Werte +14 mm
- 2) Abhängig vom jeweiligen Prozessanschluss

Bestellmerkmal "Gehäuse", Option C "Ultrakompakt hygienisch, rostfrei"



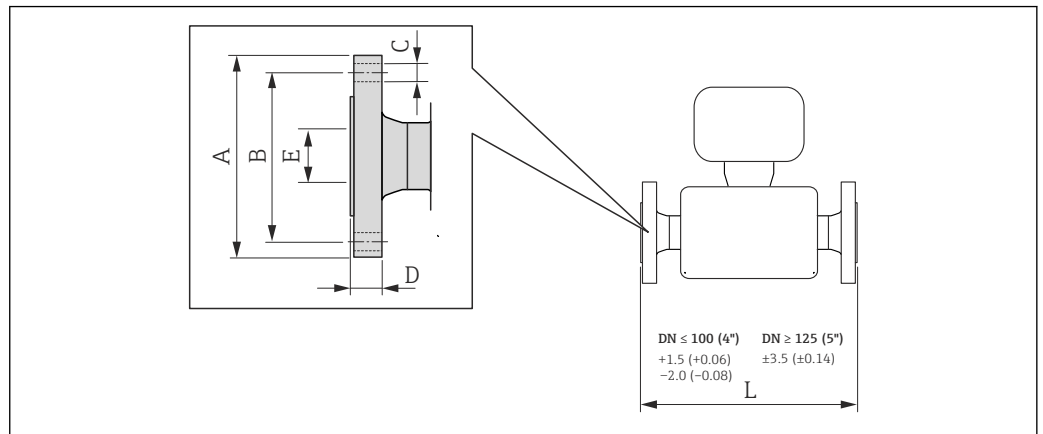
A0016395

DN [mm]	A [mm]	B [mm]	C [mm]	D [mm]	E ¹⁾ [mm]	F ¹⁾ [mm]	G [mm]	H [mm]	L [mm]
8	111,4	123,6	67,7	55,9	174	267	5,35	93	²⁾
15	111,4	123,6	67,7	55,9	176	281	8,30	105	²⁾
25	111,4	123,6	67,7	55,9	181	287	12,0	106	²⁾
40	111,4	123,6	67,7	55,9	187	308	17,6	121	²⁾
50	111,4	123,6	67,7	55,9	203	372,5	26,0	169,5	²⁾
80	111,4	123,6	67,7	55,9	208,5	413,5	40,5	205	²⁾

- 1) Bei Verwendung einer Anzeige Bestellmerkmal "Anzeige; Bedienung", Option B: Werte +14 mm
 2) Abhängig vom jeweiligen Prozessanschluss

Flanschanschlüsse

Festflansch EN 1092-1, ASME B16.5, JIS B2220



A0015621

33 Maßeinheit mm (in)

Flansch in Anlehnung an EN 1092-1 (DIN 2501 / DIN 2512N), PN 40
1.4404 (F316/F316L): Bestellmerkmal "Prozessanschluss", Option D2S

Flansch mit Nut in Anlehnung an EN 1092-1 Form D (DIN 2512N), PN 40
1.4404 (F316/F316L): Bestellmerkmal "Prozessanschluss", Option D6S

DN [mm]	A [mm]	B [mm]	C [mm]	D [mm]	E [mm]	L [mm]
8 ¹⁾	95	65	4 × Ø14	16	17,3	232/510 ²⁾
15	95	65	4 × Ø14	16	17,3	279/510 ²⁾
25	115	85	4 × Ø14	18	28,5	329/600 ²⁾
40	150	110	4 × Ø18	18	43,1	445
50	165	125	4 × Ø18	20	54,5	556/715 ²⁾
80	200	160	8 × Ø18	24	82,5	610/915 ²⁾

Oberflächenrauigkeit (Flansch): EN 1092-1 Form B1 (DIN 2526 Form C), Ra 3,2...12,5 µm

- 1) DN 8 standardmässig mit DN 15 Flanschen
- 2) Einbaulänge gemäß NAMUR-Empfehlung NE 132 optional lieferbar (Bestellmerkmal "Prozessanschluss", Option D2N oder D6N (mit Nut))

Flansch in Anlehnung an EN 1092-1 (DIN 2501), PN 40 (mit DN 25-Flanschen)
1.4404 (F316/F316L)

Bestellmerkmal "Prozessanschluss", Option R2S

DN [mm]	A [mm]	B [mm]	C [mm]	D [mm]	E [mm]	L [mm]
8	115	85	4 × Ø14	18	28,5	329
15	115	85	4 × Ø14	18	28,5	329

Oberflächenrauigkeit (Flansch): EN 1092-1 Form B1 (DIN 2526 Form C), Ra 3,2...12,5 µm

Flansch in Anlehnung an EN 1092-1 (DIN 2501 / DIN 2512N), PN 63 1.4404 (F316/F316L): Bestellmerkmal "Prozessanschluss", Option D3S						
Flansch mit Nut in Anlehnung an EN 1092-1 Form D (DIN 2512N), PN 63 1.4404 (F316/F316L): Bestellmerkmal "Prozessanschluss", Option D7S						
DN [mm]	A [mm]	B [mm]	C [mm]	D [mm]	E [mm]	L [mm]
50	180	135	4 × Ø22	26	54,5	565
80	215	170	8 × Ø22	28	81,7	650

Oberflächenrauigkeit (Flansch): EN 1092-1 Form B2 (DIN 2526 Form E), Ra 0,8...3,2 µm

Flansch in Anlehnung an EN 1092-1 (DIN 2501 / DIN 2512N), PN 100 1.4404 (F316/F316L) Bestellmerkmal "Prozessanschluss", Option D4S						
Flansch mit Nut in Anlehnung an EN 1092-1 Form D (DIN 2512N) lieferbar, PN 100 1.4404 (F316/F316L) Bestellmerkmal "Prozessanschluss", Option D8S						
DN [mm]	A [mm]	B [mm]	C [mm]	D [mm]	E [mm]	L [mm]
8 ¹⁾	105	75	4 × Ø14	20	17,3	261
15	105	75	4 × Ø14	20	17,3	295
25	140	100	4 × Ø18	24	28,5	360
40	170	125	4 × Ø22	26	42,5	486
50	195	145	4 × Ø26	28	53,9	581
80	230	180	8 × Ø26	32	80,9	660

Oberflächenrauigkeit (Flansch): EN 1092-1 Form B2 (DIN 2526 Form E), Ra 0,8...3,2 µm

1) DN 8 standardmässig mit DN 15 Flanschen

Flansch in Anlehnung an ASME B16.5, Class 150 1.4404 (F316/F316L) Bestellmerkmal "Prozessanschluss", Option AAS						
DN [mm]	A [mm]	B [mm]	C [mm]	D [mm]	E [mm]	L [mm]
8 ¹⁾	90	60,3	4 × Ø15,7	11,2	15,7	232
15	90	60,3	4 × Ø15,7	11,2	15,7	279
25	110	79,4	4 × Ø15,7	14,2	26,7	329
40	125	98,4	4 × Ø15,7	17,5	40,9	445
50	150	120,7	4 × Ø19,1	19,1	52,6	556
80	190	152,4	4 × Ø19,1	23,9	78,0	610

Oberflächenrauigkeit (Flansch): Ra 3,2...6,3 µm

1) DN 8 standardmässig mit DN 15 Flanschen

Flansch in Anlehnung an ASME B16.5, Class 300 1.4404 (F316/F316L) Bestellmerkmal "Prozessanschluss", Option ABS						
DN [mm]	A [mm]	B [mm]	C [mm]	D [mm]	E [mm]	L [mm]
8 ¹⁾	95	66,7	4 × Ø15,7	14,2	15,7	232
15	95	66,7	4 × Ø15,7	14,2	15,7	279

Flansch in Anlehnung an ASME B16.5, Class 300						
1.4404 (F316/F316L)						
<i>Bestellmerkmal "Prozessanschluss", Option ABS</i>						
DN [mm]	A [mm]	B [mm]	C [mm]	D [mm]	E [mm]	L [mm]
25	125	88,9	4 × Ø19,0	17,5	26,7	329
40	155	114,3	4 × Ø22,3	20,6	40,9	445
50	165	127	8 × Ø19,0	22,3	52,6	556
80	210	168,3	8 × Ø22,3	28,4	78,0	610
Oberflächenrauigkeit (Flansch): Ra 3,2...6,3 µm						

1) DN 8 standardmässig mit DN 15 Flanschen

Flansch in Anlehnung an ASME B16.5, Class 600						
1.4404 (F316/F316L)						
<i>Bestellmerkmal "Prozessanschluss", Option ACS</i>						
DN [mm]	A [mm]	B [mm]	C [mm]	D [mm]	E [mm]	L [mm]
8 ¹⁾	95	66,7	4 × Ø15,7	20,6	13,9	261
15	95	66,7	4 × Ø15,7	20,6	13,9	295
25	125	88,9	4 × Ø19,1	23,9	24,3	380
40	155	114,3	4 × Ø22,4	28,7	38,1	496
50	165	127	8 × Ø19,1	31,8	49,2	583
80	210	168,3	8 × Ø22,4	38,2	73,7	672
Oberflächenrauigkeit (Flansch): Ra 3,2...6,3 µm						

1) DN 8 standardmässig mit DN 15 Flanschen

Flansch JIS B2220, 10K						
1.4404 (F316/F316L)						
<i>Bestellmerkmal "Prozessanschluss", Option NDS</i>						
DN [mm]	A [mm]	B [mm]	C [mm]	D [mm]	E [mm]	L [mm]
50	155	120	4 × Ø19	16	50	556
80	185	150	8 × Ø19	18	80	605
Oberflächenrauigkeit (Flansch): Ra 3,2...6,3 µm						

Flansch JIS B2220, 20K						
1.4404 (F316/F316L)						
<i>Bestellmerkmal "Prozessanschluss", Option NES</i>						
DN [mm]	A [mm]	B [mm]	C [mm]	D [mm]	E [mm]	L [mm]
8 ¹⁾	95	70	4 × Ø15	14	15	232
15	95	70	4 × Ø15	14	15	279
25	125	90	4 × Ø19	16	25	329
40	140	105	4 × Ø19	18	40	445
50	155	120	8 × Ø19	18	50	556

Flansch JIS B2220, 20K 1.4404 (F316/F316L) <i>Bestellmerkmal "Prozessanschluss", Option NES</i>						
DN [mm]	A [mm]	B [mm]	C [mm]	D [mm]	E [mm]	L [mm]
80	200	160	8 × Ø23	22	80	605
Oberflächenrauigkeit (Flansch): Ra 3,2...6,3 µm						

1) DN 8 standardmässig mit DN 15 Flanschen

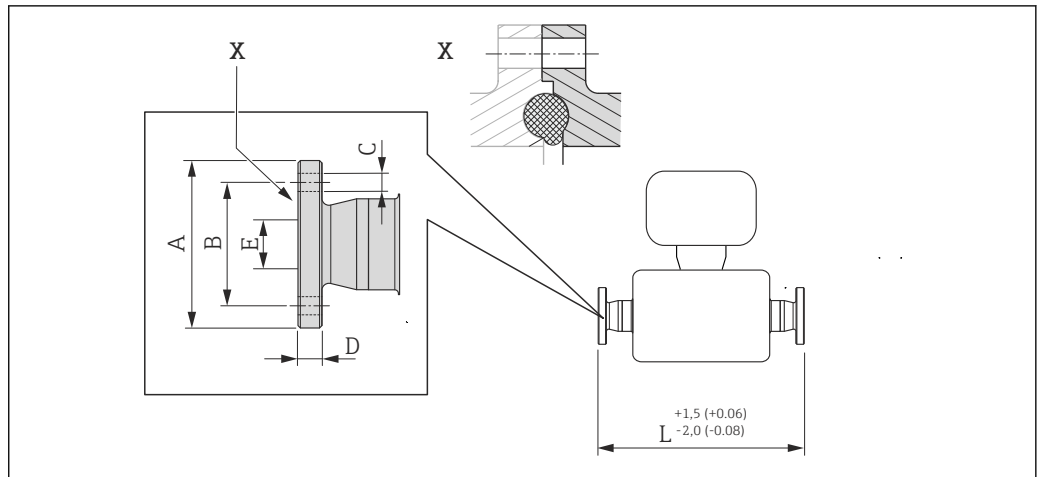
Flansch JIS B2220, 40K 1.4404 (F316/F316L) <i>Bestellmerkmal "Prozessanschluss", Option NGS</i>						
DN [mm]	A [mm]	B [mm]	C [mm]	D [mm]	E [mm]	L [mm]
8 ¹⁾	115	80	4 × Ø19	20	15	261
15	115	80	4 × Ø19	20	15	300
25	130	95	4 × Ø19	22	25	375
40	160	120	4 × Ø23	24	38	496
50	165	130	8 × Ø19	26	50	601
80	210	170	8 × Ø23	32	75	662
Oberflächenrauigkeit (Flansch): Ra 3,2...6,3 µm						

1) DN 8 standardmässig mit DN 15 Flanschen

Flansch JIS B2220, 63K 1.4404 (F316/F316L) <i>Bestellmerkmal "Prozessanschluss", Option NHS</i>						
DN [mm]	A [mm]	B [mm]	C [mm]	D [mm]	E [mm]	L [mm]
8 ¹⁾	120	85	4 × Ø19	23	12	282
15	120	85	4 × Ø19	23	12	315
25	140	100	4 × Ø23	27	22	383
40	175	130	4 × Ø25	32	35	515
50	185	145	4 × Ø23	34	48	616
80	230	185	4 × Ø25	40	73	687
Oberflächenrauigkeit (Flansch): Ra 3,2...6,3 µm						

1) DN 8 standardmässig mit DN 15 Flanschen

Festflansch DIN 11864-2



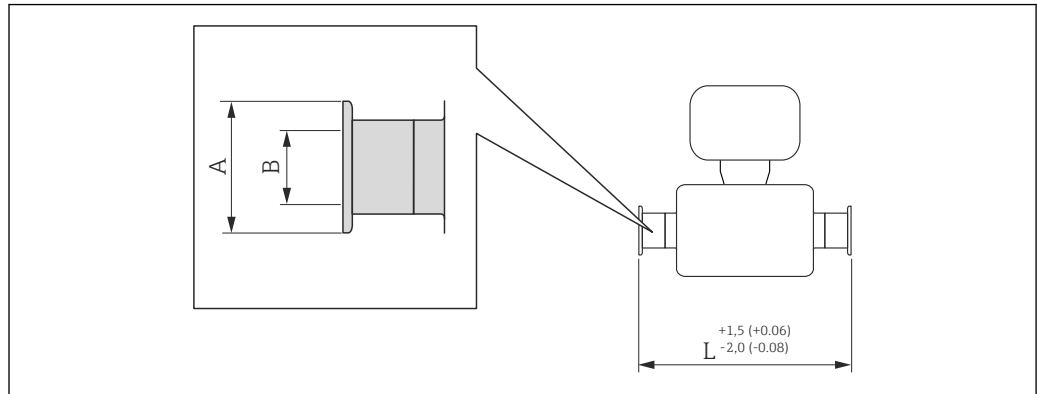
34 Detail X: Asymmetrischer Prozessanschluss, der grau markierte Teil ist lieferseitig. Maßeinheit mm (in).

Flansch DIN11864-2 Form A , zu Rohr nach DIN11866 Reihe A, Bundflansch 1.4404 (316/316L) Bestellmerkmal "Prozessanschluss", Option KCS						
DN [mm]	A [mm]	B [mm]	C [mm]	D [mm]	E [mm]	L [mm]
8	54	37	4 × Ø9	10	10	249
15	59	42	4 × Ø9	10	16	293
25	70	53	4 × Ø9	10	26	344
40	82	65	4 × Ø9	10	38	456
50	94	77	4 × Ø9	10	50	562
80	133	112	8 × Ø11	12	81	672

3A-Ausführung lieferbar: Bestellmerkmal "Weitere Zulassung", Option LP in Kombination mit Ra ≤ 0,8 µm, Bestellmerkmal "Messrohr Material", Option SB

Klemmverbindungen

Tri-Clamp



A0015625

35 Maßeinheit mm (in)

Tri-Clamp (½") 1.4404 (316/316L) <i>Bestellmerkmal "Prozessanschluss", Option FDW</i>				
DN [mm]	Clamp [in]	A [mm]	B [mm]	L [mm]
8	½	25,0	9,5	229
15	½	25,0	9,5	273

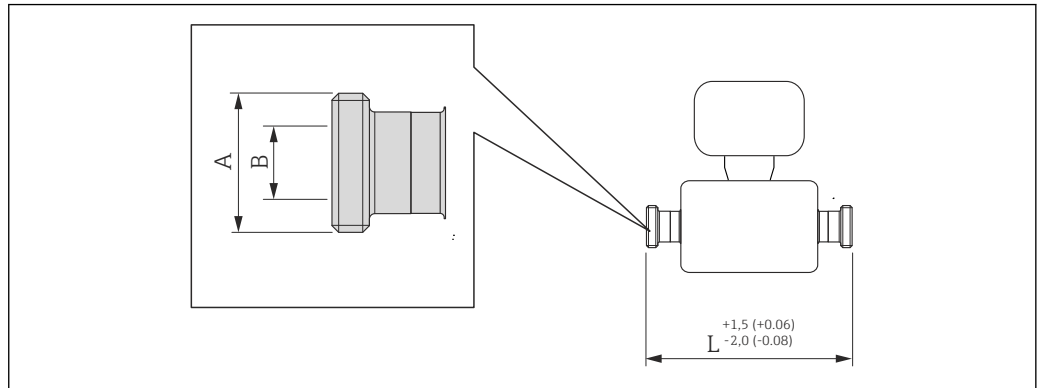
3A-Ausführung lieferbar: Bestellmerkmal "Weitere Zulassung", Option LP in Kombination mit
 Ra ≤ 0,8 µm: Bestellmerkmal "Messrohr Material", Option SB
 Ra ≤ 0,4 µm: Bestellmerkmal "Messrohr Material", Option SC

Tri-Clamp (≥ 1") 1.4404 (316/316L) <i>Bestellmerkmal "Prozessanschluss", Option FTS</i>				
DN [mm]	Clamp [in]	A [mm]	B [mm]	L [mm]
8	1	50,4	22,1	229
15	1	50,4	22,1	273
25	1	50,4	22,1	324
40	1½	50,4	34,8	456
50	2	63,9	47,5	562
80	3	90,9	72,9	672

3A-Ausführung lieferbar: Bestellmerkmal "Weitere Zulassung", Option LP in Kombination mit
 Ra ≤ 0,8 µm: Bestellmerkmal "Messrohr Material", Option SB
 Ra ≤ 0,4 µm: Bestellmerkmal "Messrohr Material", Option SC

Verschraubungen

Gewindestutzen DIN 11851, DIN11864-1, SMS 1145



A0015628

36 Maßeinheit mm (in)

Gewindestutzen DIN 11851, zu Rohr nach DIN11866 Reihe A 1.4404 (316/316L) Bestellmerkmal "Prozessanschluss", Option FMW			
DN [mm]	A [in]	B [mm]	L [mm]
8	Rd 34 × 1/8	16	229
15	Rd 34 × 1/8	16	273
25	Rd 52 × 1/6	26	324
40	Rd 65 × 1/6	38	456
50	Rd 78 × 1/6	50	562
80	Rd 110 × 1/4	81	672

3A-Ausführung lieferbar: Bestellmerkmal "Weitere Zulassung", Option LP in Kombination mit Ra ≤ 0,8 µm: Bestellmerkmal "Messrohr Material", Option SB

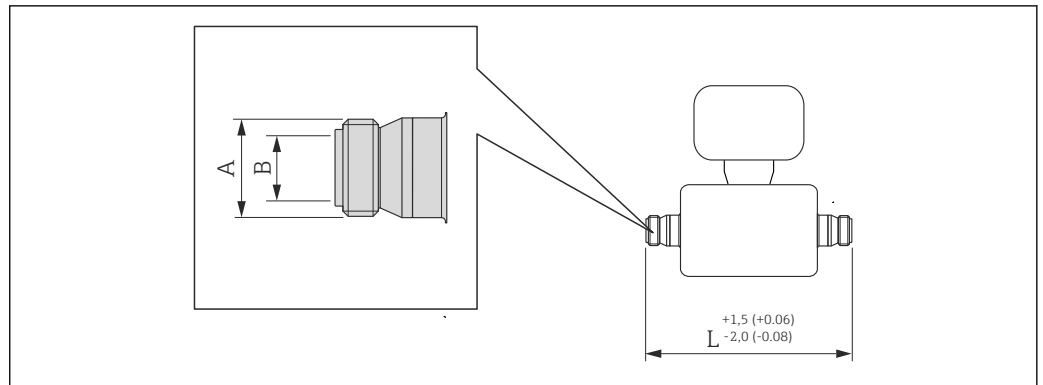
Gewindestutzen DIN11864-1 Form A, zu Rohr nach DIN11866 Reihe A 1.4404 (316/316L) Bestellmerkmal "Prozessanschluss", Option FLW			
DN [mm]	A [in]	B [mm]	L [mm]
8	Rd 28 × 1/8	10	229
15	Rd 34 × 1/8	16	273
25	Rd 52 × 1/6	26	324
40	Rd 65 × 1/6	38	456
50	Rd 78 × 1/6	50	562
80	Rd 110 × 1/4	81	672

3A-Ausführung lieferbar: Bestellmerkmal "Weitere Zulassung", Option LP in Kombination mit Ra ≤ 0,8 µm: Bestellmerkmal "Messrohr Material", Option SB

Gewindestutzen SMS 1145 1.4404 (316/316L) <i>Bestellmerkmal "Prozessanschluss", Option SCS</i>			
DN [mm]	A [in]	B [mm]	L [mm]
8	Rd 40 × 1/6	22,5	229
15	Rd 40 × 1/6	22,5	273
25	Rd 40 × 1/6	22,5	324
40	Rd 60 × 1/6	35,5	456
50	Rd 70 × 1/6	48,5	562
80	Rd 98 × 1/6	72,9	672

3A-Ausführung lieferbar: Bestellmerkmal "Weitere Zulassung", Option LP in Kombination mit
Ra ≤ 0,8 µm: Bestellmerkmal "Messrohr Material", Option SB

Gewindestutzen ISO 2853



A0015623

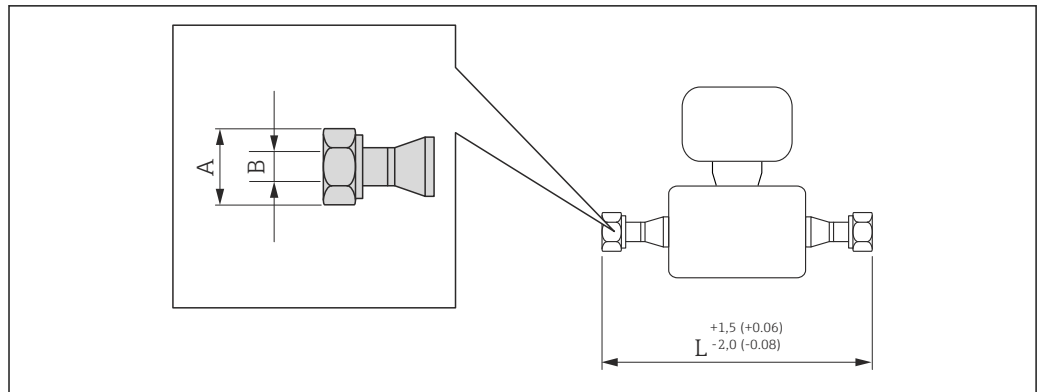
37 Maßeinheit mm (in)

Gewindestutzen ISO 2853, zu Rohr nach ISO 2037 1.4404 (316/316L) Bestellmerkmal "Prozessanschluss", Option JSF			
DN [mm]	A ¹⁾ [mm]	B [mm]	L [mm]
8	37,13	22,6	229
15	37,13	22,6	273
25	37,13	22,6	324
40	50,68	35,6	456
50	64,16	48,6	562
80	91,19	72,9	672

3A-Ausführung lieferbar: Bestellmerkmal "Weitere Zulassung", Option LP in Kombination mit Ra ≤ 0,8 µm: Bestellmerkmal "Messrohr Material", Option SB

1) Gewindedurchmesser max. nach ISO 2853 Annex A

VCO



A0015624

38 Maßeinheit mm (in)

8-VCO-4 (1/2")
1.4404 (316/316L)
 Bestellmerkmal "Prozessanschluss", Option CVS

DN [mm]	A [in]	B [mm]	L [mm]
8	SW 1	10,2	252

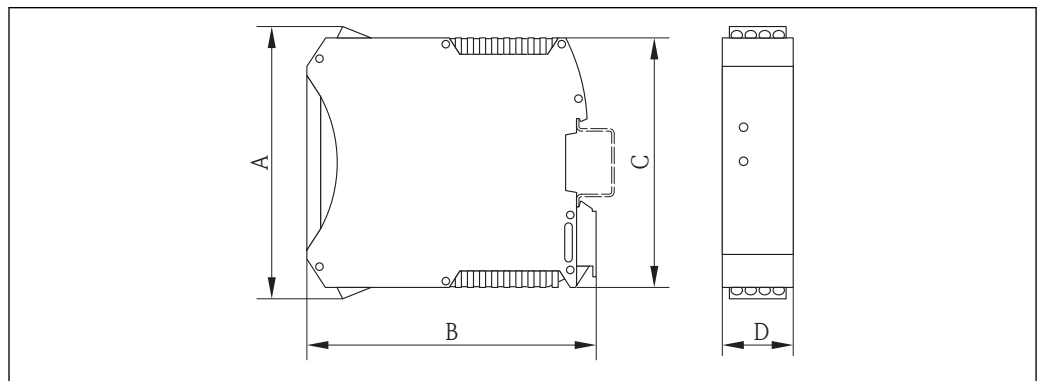
12-VCO-4 (3/4")
1.4404 (316/316L)
 Bestellmerkmal "Prozessanschluss", Option CWS

DN [mm]	A [in]	B [mm]	L [mm]
15	SW 1½	15,7	305

Safety Barrier Promass 100

Hutschiene EN 60715:

- TH 35 x 7,5
- TH 35 x 15



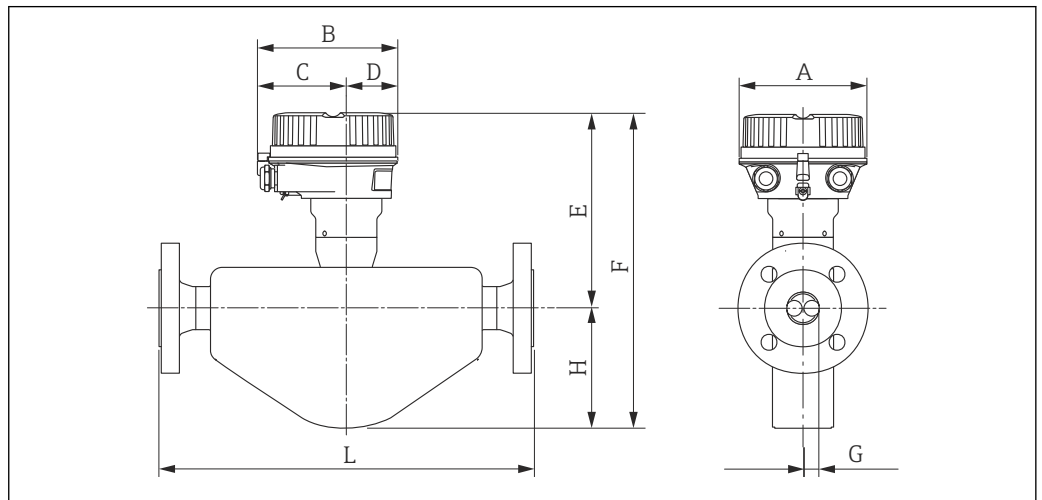
A0016777

A [mm]	B [mm]	C [mm]	D [mm]
108	114,5	99	22,5

Abmessungen in US-Einheiten

Kompaktausführung

Bestellmerkmal "Gehäuse", Option A "Kompakt beschichtet Alu"

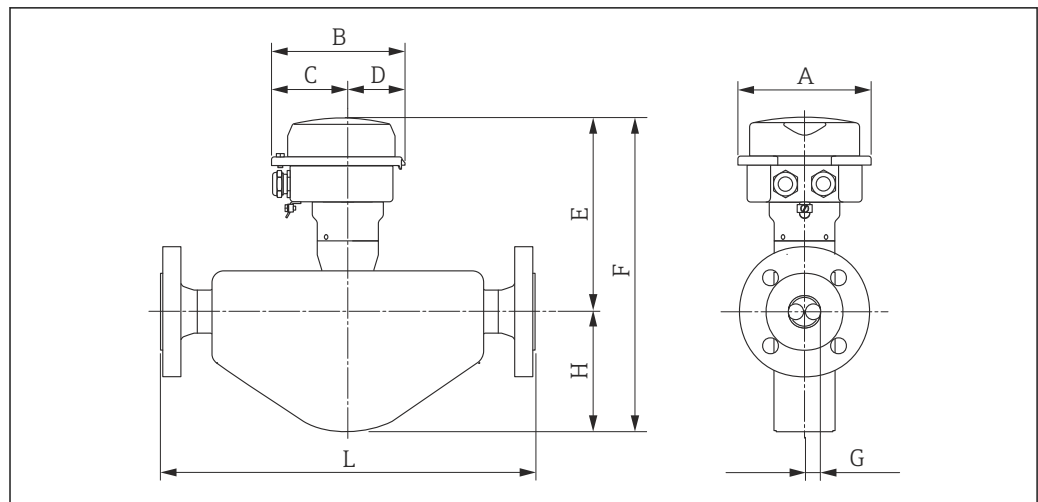


A0016394

DN [in]	A [in]	B [in]	C [in]	D [in]	E ¹⁾ [in]	F ¹⁾ [in]	G [in]	H [in]	L [in]
3/8	5,35	5,81	3,68	2,13	7,05	10,71	0,21	3,66	²⁾
1/2	5,35	5,81	3,68	2,13	7,13	11,26	0,33	4,13	²⁾
1	5,35	5,81	3,68	2,13	7,32	11,5	0,47	4,17	²⁾
1 1/2	5,35	5,81	3,68	2,13	7,56	12,32	0,69	4,76	²⁾
2	5,35	5,81	3,68	2,13	8,19	14,86	1,02	6,67	²⁾
3	5,35	5,81	3,68	2,13	8,41	16,48	1,59	8,07	²⁾

- 1) Bei Verwendung einer Anzeige Bestellmerkmal "Anzeige; Bedienung", Option B: Werte +1.1 in
- 2) Abhängig vom jeweiligen Prozessanschluss

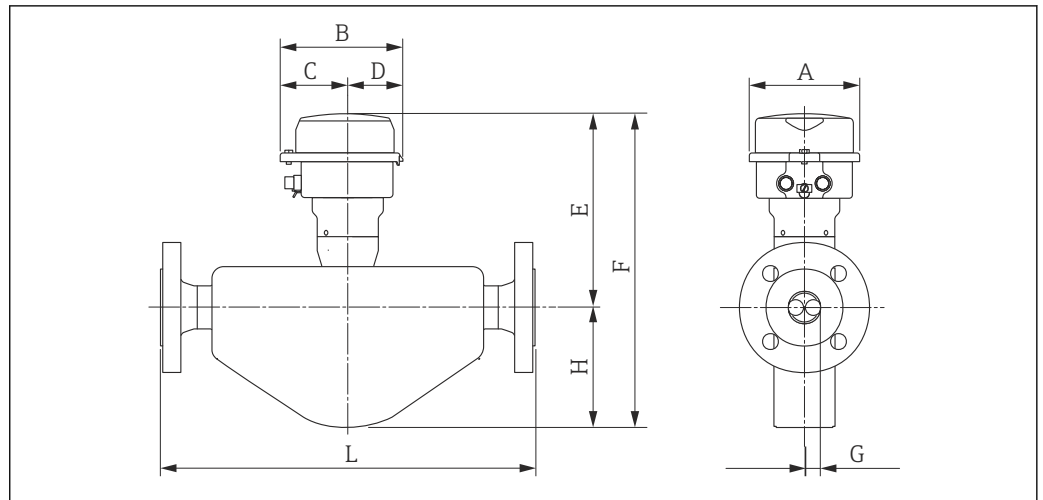
Bestellmerkmal "Gehäuse", Option B "Kompakt hygienisch, rostfrei"



DN [in]	A [in]	B [in]	C [in]	D [in]	E ¹⁾ [in]	F ¹⁾ [in]	G [in]	H [in]	L [in]
3/8	5,26	5,39	3,07	2,31	6,85	10,51	0,21	3,66	2)
1/2	5,26	5,39	3,07	2,31	6,93	11,06	0,33	4,13	2)
1	5,26	5,39	3,07	2,31	7,13	11,3	0,47	4,17	2)
1 1/2	5,26	5,39	3,07	2,31	7,36	12,13	0,69	4,76	2)
2	5,26	5,39	3,07	2,31	7,99	14,67	1,02	6,67	2)
3	5,26	5,39	3,07	2,31	8,21	16,28	1,59	8,07	2)

- 1) Bei Verwendung einer Anzeige Bestellmerkmal "Anzeige; Bedienung", Option B: Werte +0,55 in
 2) Abhängig vom jeweiligen Prozessanschluss

Bestellmerkmal "Gehäuse", Option C "Ultrakompakt hygienisch, rostfrei"



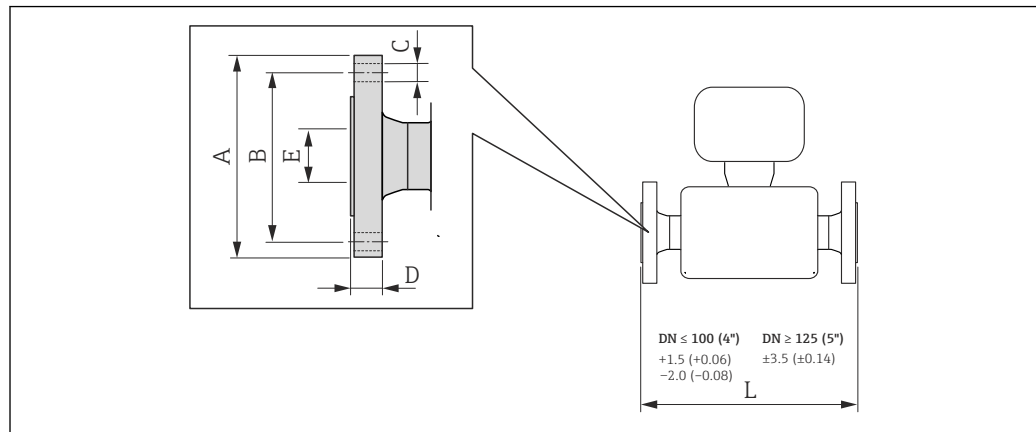
A0016395

DN [in]	A [in]	B [in]	C [in]	D [in]	E ¹⁾ [in]	F ¹⁾ [in]	G [in]	H [in]	L [in]
3/8	4,39	4,87	2,67	2,2	6,85	10,51	0,21	3,66	²⁾
1/2	4,39	4,87	2,67	2,2	6,93	11,06	0,33	4,13	²⁾
1	4,39	4,87	2,67	2,2	7,13	11,3	0,47	4,17	²⁾
1 1/2	4,39	4,87	2,67	2,2	7,36	12,13	0,69	4,76	²⁾
2	4,39	4,87	2,67	2,2	7,99	14,67	1,02	6,67	²⁾
3	4,39	4,87	2,67	2,2	8,21	16,28	1,59	8,07	²⁾

- 1) Bei Verwendung einer Anzeige Bestellmerkmal "Anzeige; Bedienung", Option B: Werte +0,55 in
 2) Abhängig vom jeweiligen Prozessanschluss

Flanschanschlüsse

Festflansch ASME B16.5



A0015621

39 Maßeinheit mm (in)

Flansch in Anlehnung an ASME B16.5, CI 150 1.4404 (F316/F316L) Bestellmerkmal "Prozessanschluss", Option AAS						
DN [in]	A [in]	B [in]	C [in]	D [in]	E [in]	L [in]
$\frac{3}{8}$ ¹⁾	3,54	2,37	4 × Ø0,62	0,44	0,62	9,13
$\frac{1}{2}$	3,54	2,37	4 × Ø0,62	0,44	0,62	10,98
1	4,33	3,13	4 × Ø0,62	0,56	1,05	12,95
1½	4,92	3,87	4 × Ø0,62	0,69	1,61	17,52
2	5,91	4,75	4 × Ø0,75	0,75	2,07	21,89
3	7,48	6,00	4 × Ø0,75	0,94	3,07	24,02

Oberflächenrauigkeit (Flansch): Ra 32...248 µin

1) DN $\frac{3}{8}$ " standardmässig mit DN $\frac{1}{2}$ " Flanschen

Flansch in Anlehnung an ASME B16.5, Class 300 1.4404 (F316/F316L) Bestellmerkmal "Prozessanschluss", Option ABS						
DN [in]	A [in]	B [in]	C [in]	D [in]	E [in]	L [in]
$\frac{3}{8}$ ¹⁾	3,74	2,63	4 × Ø0,62	0,56	0,62	9,13
$\frac{1}{2}$	3,74	2,63	4 × Ø0,62	0,56	0,62	10,98
1	4,92	3,50	4 × Ø0,75	0,69	1,05	12,95
1½	6,10	4,50	4 × Ø0,88	0,81	1,61	17,52
2	6,50	5,00	8 × Ø0,75	0,88	2,07	21,89
3	8,27	6,63	8 × Ø0,88	1,12	3,07	24,02

Oberflächenrauigkeit (Flansch): Ra 32...248 µin

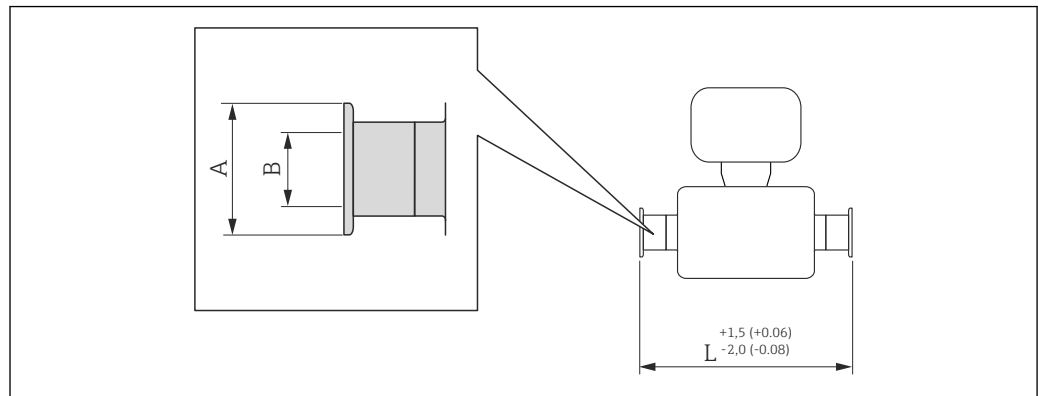
1) DN $\frac{3}{8}$ " standardmässig mit DN $\frac{1}{2}$ " Flanschen

Flansch in Anlehnung an ASME B16.5, Class 600						
1.4404 (F316/F316L)						
<i>Bestellmerkmal "Prozessanschluss", Option ACS</i>						
DN [in]	A [in]	B [in]	C [in]	D [in]	E [in]	L [in]
$\frac{3}{8}$ ¹⁾	3,74	2,63	4 × Ø0,62	0,81	0,55	10,28
$\frac{1}{2}$	3,74	2,63	4 × Ø0,62	0,81	0,55	11,61
1	4,92	3,50	4 × Ø0,75	0,94	0,96	14,96
1½	6,10	4,50	4 × Ø0,88	1,13	1,50	19,53
2	6,50	5,00	8 × Ø0,75	1,25	1,94	22,95
3	8,27	6,63	8 × Ø0,88	1,50	2,90	24,46
Oberflächenrauigkeit (Flansch): Ra 32...248 µin						

1) DN $\frac{3}{8}$ " standardmässig mit DN $\frac{1}{2}$ " Flanschen

Klemmverbindungen

Tri-Clamp



A0015625

40 Maßeinheit mm (in)

Tri-Clamp ($\frac{1}{2}$ " 1.4404 (316/316L) Bestellmerkmal "Prozessanschluss", Option FDW				
DN [in]	Clamp [in]	A [in]	B [in]	L [in]
$\frac{3}{8}$	$\frac{1}{2}$	0,98	0,37	9,02
$\frac{1}{2}$	$\frac{1}{2}$	0,98	0,37	10,75

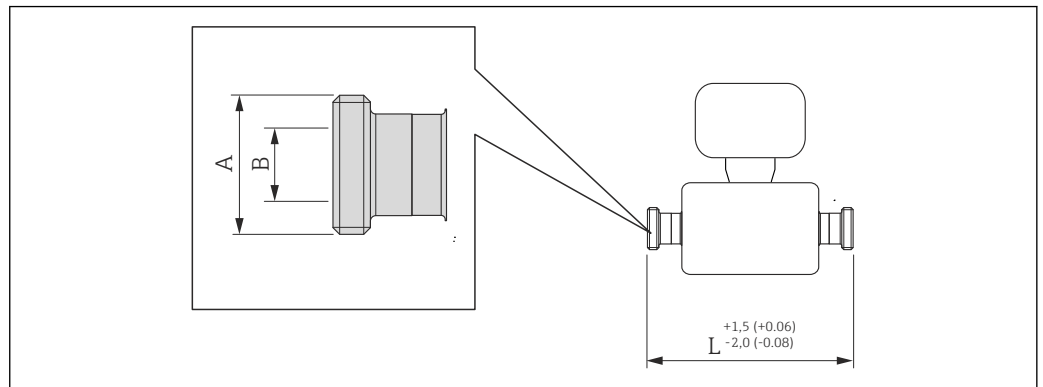
3A-Ausführung lieferbar: Bestellmerkmal "Weitere Zulassung", Option LP in Kombination mit
 Ra \leq 32 μ m: Bestellmerkmal "Messrohr Material", Option SB
 Ra \leq 16 μ m: Bestellmerkmal "Messrohr Material", Option SC

Tri-Clamp (≥ 1 " 1.4404 (316/316L) Bestellmerkmal "Prozessanschluss", Option FTS				
DN [in]	Clamp [in]	A [in]	B [in]	L [in]
$\frac{3}{8}$	1	1,98	0,87	9,02
$\frac{1}{2}$	1	1,98	0,87	10,75
1	1	1,98	0,87	12,76
$1\frac{1}{2}$	$1\frac{1}{2}$	1,98	1,37	17,95
2	2	2,52	1,87	22,13
3	3	3,58	2,87	26,46

3A-Ausführung lieferbar: Bestellmerkmal "Weitere Zulassung", Option LP in Kombination mit
 Ra \leq 32 μ m: Bestellmerkmal "Messrohr Material", Option SB
 Ra \leq 16 μ m: Bestellmerkmal "Messrohr Material", Option SC

Verschraubungen

Gewindestutzen SMS 1145



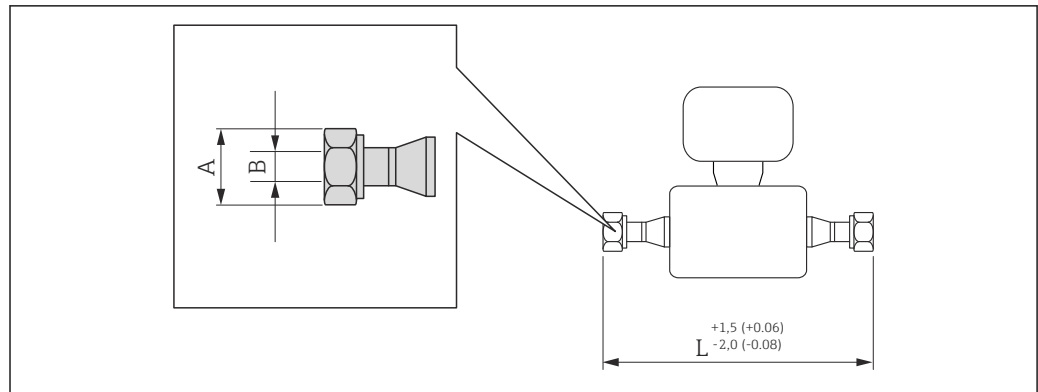
A0015628

41 Maßeinheit mm (in)

Gewindestutzen SMS 1145 1.4404 (316/316L) <i>Bestellmerkmal "Prozessanschluss", Option SCS</i>			
DN [in]	A [in]	B [in]	L [in]
3/8	Rd 40 × 1/6	0,89	9,02
1/2	Rd 40 × 1/6	0,89	10,75
1	Rd 40 × 1/6	0,89	12,76
1½	Rd 60 × 1/6	1,40	17,95
2	Rd 70 × 1/6	1,91	22,13
3	Rd 98 × 1/6	2,87	26,46

3A-Ausführung lieferbar: Bestellmerkmal "Weitere Zulassung", Option LP in Kombination mit Ra ≤ 32 µin: Bestellmerkmal "Messrohr Material", Option SB

VCO



A0015624

42 Maßeinheit mm (in)

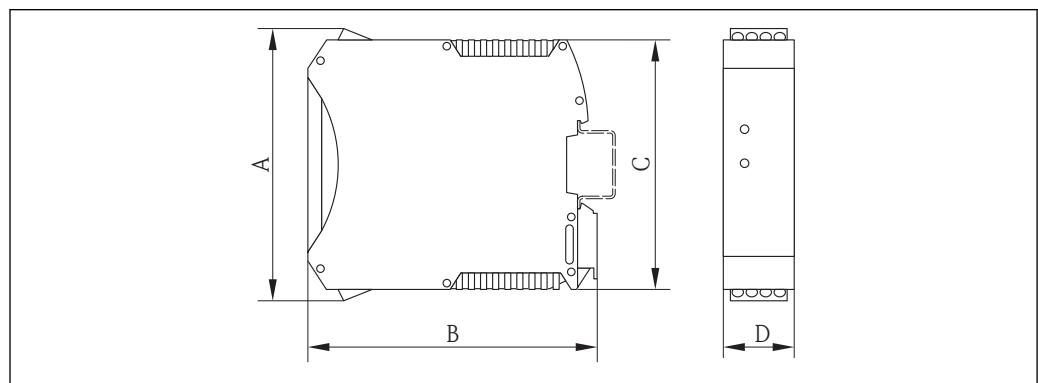
8-VCO-4 (1/2")			
1.4404 (316/316L)			
Bestellmerkmal "Prozessanschluss", Option CVS			
DN [in]	A [in]	B [in]	L [in]
3/8	AF 1	0,40	9,92

12-VCO-4 (3/4")			
1.4404 (316/316L)			
Bestellmerkmal "Prozessanschluss", Option CWS			
DN [in]	A [in]	B [in]	L [in]
1/2	AF 1 1/2	0,62	12,01

Safety Barrier Promass 100

Hutschiene EN 60715:

- TH 35 x 7,5
- TH 35 x 15



A0016777

A	B	C	D
[in]	[in]	[in]	[in]
4,25	4,51	3,9	0,89

Gewicht**Kompaktausführung***Gewicht in SI-Einheiten*

Alle Werte (Gewicht) beziehen sich auf Geräte mit EN/DIN PN 40-Flanschen. Gewichtsangaben in [kg].

DN [mm]	Gewicht [kg]
8	6
15	6
25	8
40	13
50	20
80	29

Gewicht in US-Einheiten


Alle Werte (Gewicht) beziehen sich auf Geräte mit EN/DIN PN 40-Flanschen. Gewichtsangaben in [lbs].

DN [in]	Gewicht [lbs]
$\frac{3}{8}$	13
$\frac{1}{2}$	13
1	18
1 $\frac{1}{2}$	29
2	44
3	64

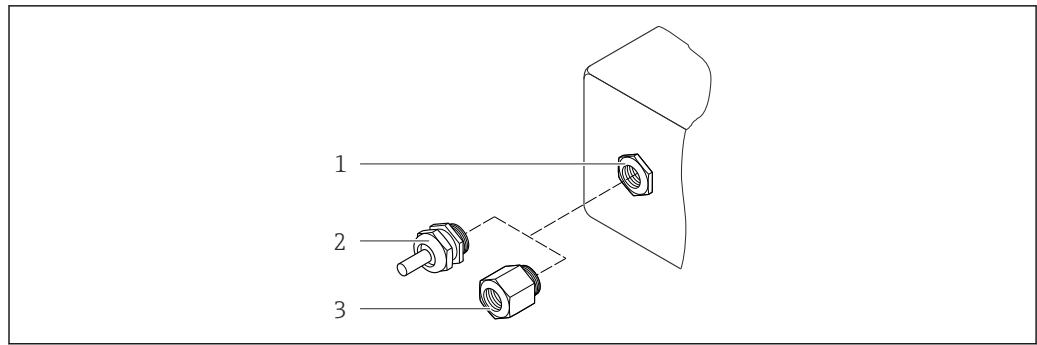
Safety Barrier Promass 100

49 g (1,73 ounce)

Werkstoffe**Gehäuse Messumformer**

- Bestellmerkmal "Gehäuse", Option **A** "Kompakt, Alu beschichtet":
Aluminium, AlSi10Mg, beschichtet
- Bestellmerkmal "Gehäuse", Option **B** "Kompakt, hygienisch, rostfrei":
Hygieneausführung, rostfreier Stahl 1.4301 (304)
- Bestellmerkmal "Gehäuse", Option **C** "Ultrakompakt, hygienisch, rostfrei":
Hygieneausführung, rostfreier Stahl 1.4301 (304)
- Fensterwerkstoff bei optionaler Vor-Ort-Anzeige (→  80):
 - Bei Bestellmerkmal "Gehäuse", Option **A**: Glas
 - Bei Bestellmerkmal "Gehäuse", Option **B** und **C**: Kunststoff

Kabeleinführungen/-verschraubungen



A0020640

▣ 43 *Mögliche Kabeleinführungen/-verschraubungen*

- 1 *Kabeleinführung im Messumformergehäuse mit Innengewinde M20 x 1,5*
- 2 *Kabelverschraubung M20 x 1,5*
- 3 *Adapter für Kabeleinführung mit Innengewinde G 1/2" oder NPT 1/2"*

Bestellmerkmal "Gehäuse", Option A "Kompakt, beschichtet Alu"

Die verschiedenen Kabeleinführungen sind für den explosionsgefährdeten und nicht explosionsgefährdeten Bereich geeignet.

Kabeleinführung/-verschraubung	Werkstoff
Kabelverschraubung M20 × 1,5	Messing vernickelt
Adapter für Kabeleinführung mit Innengewinde G 1/2"	
Adapter für Kabeleinführung mit Innengewinde NPT 1/2"	

Bestellmerkmal "Gehäuse", Option B "Kompakt, hygienisch, rostfrei"

Die verschiedenen Kabeleinführungen sind für den explosionsgefährdeten und nicht explosionsgefährdeten Bereich geeignet.

Kabeleinführung/-verschraubung	Werkstoff
Kabelverschraubung M20 × 1,5	Rostfreier Stahl, 1.4404 (316L)
Adapter für Kabeleinführung mit Innengewinde G 1/2"	
Adapter für Kabeleinführung mit Innengewinde NPT 1/2"	

Gerätestecker

Elektrischer Anschluss	Werkstoff
Stecker M12x1	<ul style="list-style-type: none"> ■ Buchse: Rostfreier Stahl, 1.4404 (316L) ■ Kontaktträger: Polyamid ■ Kontakte: Messing vergoldet

Gehäuse Messaufnehmer

- Säuren- und laugenbeständige Außenoberfläche
- Rostfreier Stahl, 1.4301 (304)

Messrohre

Rostfreier Stahl, 1.4539 (904L); Verteilerstück: Rostfreier Stahl, 1.4404 (316L)

Prozessanschlüsse

- Flansche in Anlehnung an EN 1092-1 (DIN2501) / in Anlehnung an ASME B 16.5 / nach JIS B2220:
Rostfreier Stahl, 1.4404 (F316/F316L)
- Alle anderen Prozessanschlüsse:
Rostfreier Stahl, 1.4404 (316/316L)



Auflistung aller erhältlichen Prozessanschlüsse → 79

Dichtungen

Geschweißte Prozessanschlüsse ohne innenliegende Dichtungen

Safety Barrier Promass 100

Gehäuse: Polyamid

Prozessanschlüsse

- Festflanschanschlüsse:
 - EN 1092-1 (DIN 2501) Flansch
 - EN 1092-1 (DIN 2512N) Flansch
 - Namur-Einbaulängen gemäß NE 132
 - ASME B16.5 Flansch
 - JIS B2220 Flansch
 - DIN 11864-2 Form A Flansch, DIN11866 Reihe A, Bundflansch
- Klemmverbindungen
Tri-Clamp (OD-Tubes), DIN 11866 Reihe C
- Gewindestutzen:
 - DIN 11851 Gewindestutzen, DIN11866 Reihe A
 - SMS 1145 Gewindestutzen
 - ISO 2853 Gewindestutzen, ISO2037
 - DIN 11864-1 Form A Gewindestutzen, DIN11866 Reihe A
- VCO-Anschlüsse
 - 8-VCO-4
 - 12-VCO-4



Zu den verschiedenen Werkstoffen der Prozessanschlüsse → 79

Oberflächenrauigkeit

Alle Angaben beziehen sich auf messstoffberührende Teile.

- Nicht poliert
- $Ra_{max} = 0,8 \mu m$ (32 μin)
- $Ra_{max} = 0,4 \mu m$ (16 μin)

Bedienbarkeit

Bedienkonzept

Nutzerorientierte Menüstruktur für anwenderspezifische Aufgaben

- Inbetriebnahme
- Betrieb
- Diagnose
- Expertenebene

Schnelle und sichere Inbetriebnahme

- Eigene Menüs für Anwendungen
- Menüführung mit kurzen Erläuterungen der einzelnen Parameterfunktionen

Sicherheit im Betrieb

- Bedienung in folgenden Landessprachen:
 - Via Bedientool "FieldCare":
Englisch, Deutsch, Französisch, Spanisch, Italienisch, Chinesisch, Japanisch
 - Via integriertem Webbrowser (Nur bei Geräteausführungen mit HART, PROFIBUS DP, PROFINET und EtherNet/IP verfügbar):
Englisch, Deutsch, Französisch, Spanisch, Italienisch, Niederländisch, Portugiesisch, Polnisch, Russisch, Türkisch, Chinesisch, Japanisch, Bahasa (Indonesisch), Vietnamesisch, Tschechisch, Schwedisch, Koreanisch
- Einheitliche Bedienphilosophie in Bedientools und Webbrowser
- Beim Austausch vom Elektronikmodul: Übernahme der Gerätekonfiguration durch den steckbaren Datenspeicher (HistoROM DAT), der die Prozess-, Messgerätedaten und das Ereignis-Logbuch enthält. Keine Neuparametrierung nötig.
Bei Geräten mit Modbus RS485 ist die Daten-Wiederherstellungsfunktion ohne steckbaren Datenspeicher (HistoROM DAT) realisiert.

Effizientes Diagnoseverhalten erhöht die Verfügbarkeit der Messung

- Behebungsmaßnahmen sind via Bedientools und Webbrowser abrufbar
- Vielfältige Simulationsmöglichkeiten
- Statusanzeige durch mehrere Leuchtdioden (LED) auf dem Elektronikmodul im Gehäuseraum

Vor-Ort-Anzeige

 Eine Vor-Ort-Anzeige ist nur bei Geräteausführungen mit folgenden Kommunikationsarten verfügbar: HART, PROFIBUS-DP, PROFINET, EtherNet/IP

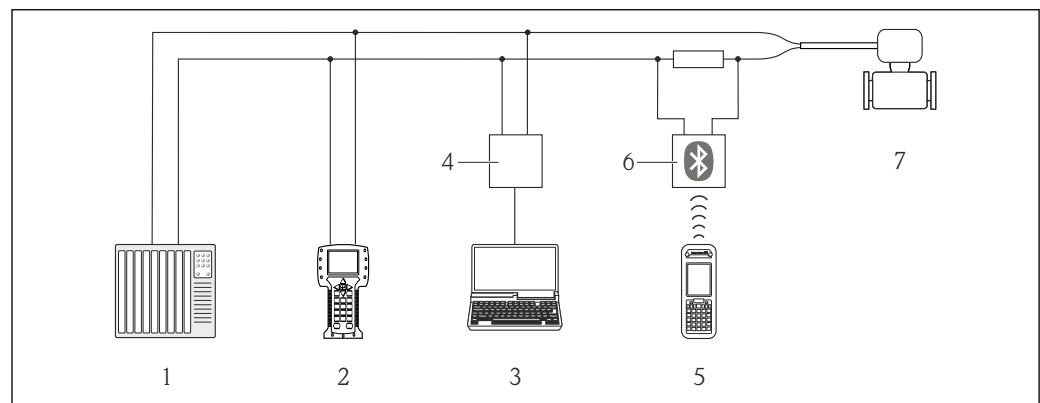
Die Vor-Ort-Anzeige ist nur bei folgendem Bestellmerkmal vorhanden:
Bestellmerkmal "Anzeige; Bedienung", Option **B**: 4-zeilig, beleuchtet, via Kommunikation

Anzeigeelement

- 4-zeilige Flüssigkristall-Anzeige mit je 16 Zeichen.
- Hintergrundbeleuchtung weiß, bei Gerätefehler rot.
- Anzeige für die Darstellung von Messgrößen und Statusgrößen individuell konfigurierbar.
- Zulässige Umgebungstemperatur für die Anzeige: $-20...+60\text{ °C}$ ($-4...+140\text{ °F}$). Außerhalb des Temperaturbereichs kann die Ablesbarkeit der Anzeige beeinträchtigt sein.

Fernbedienung**Via HART-Protokoll**

Diese Kommunikationsschnittstelle ist bei Geräteausführungen mit HART-Ausgang verfügbar.

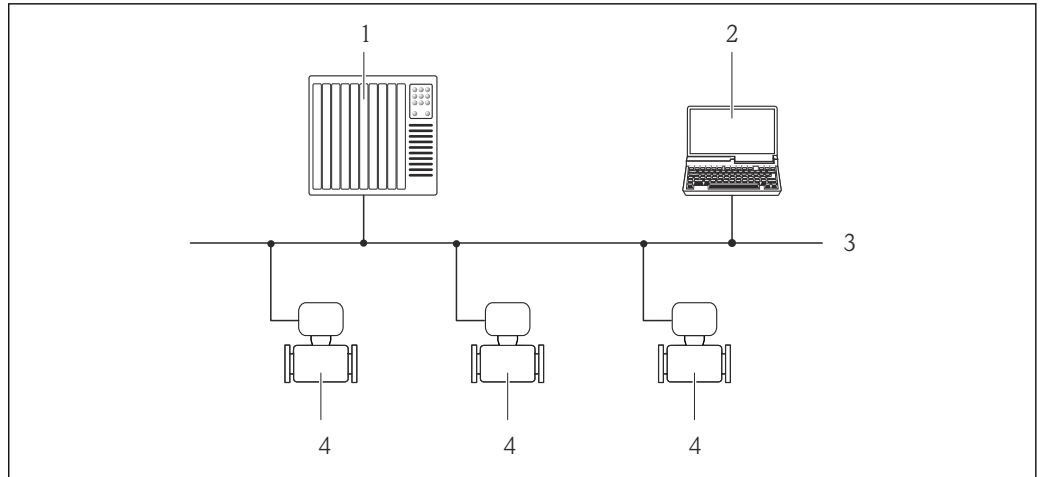


 44 Möglichkeiten der Fernbedienung via HART-Protokoll

- 1 Automatisierungssystem (z.B. SPS)
- 2 Field Communicator 475
- 3 Computer mit Bedientool (z.B. FieldCare, AMS Device Manager, SIMATIC PDM)
- 4 Commubox FXA195 (USB)
- 5 Field Xpert SFX350 oder SFX370
- 6 VIATOR Bluetooth-Modem mit Anschlusskabel
- 7 Messumformer

Via PROFIBUS DP Netzwerk

Diese Kommunikationsschnittstelle ist bei Geräteausführungen mit PROFIBUS DP verfügbar.



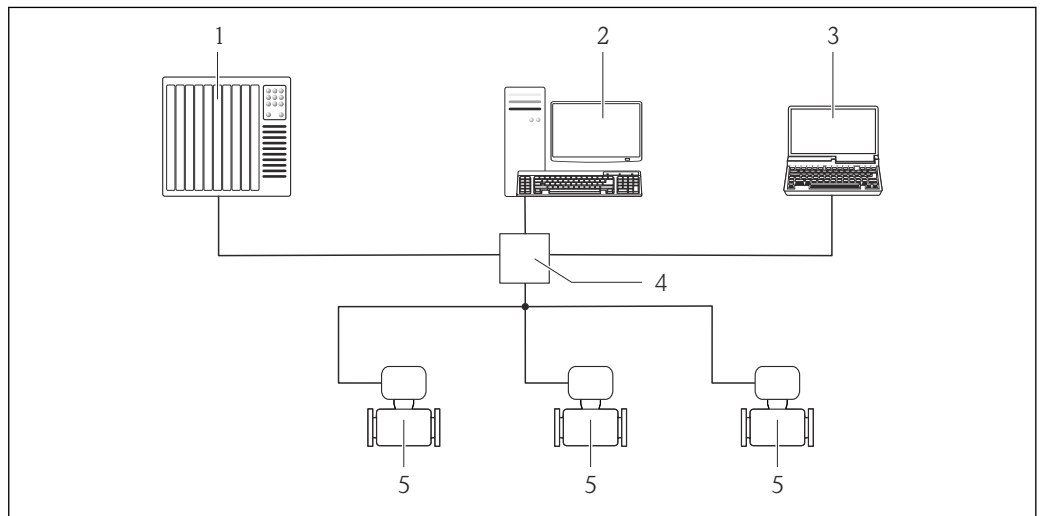
A0020903

45 Möglichkeiten der Fernbedienung via PROFIBUS DP Netzwerk

- 1 Automatisierungssystem
- 2 Computer mit PROFIBUS-Netzwerkkarte
- 3 PROFIBUS DP Netzwerk
- 4 Messgerät

Via Ethernetbasiertem Feldbus

Diese Kommunikationsschnittstelle ist bei Geräteausführungen mit EtherNet/IP verfügbar.



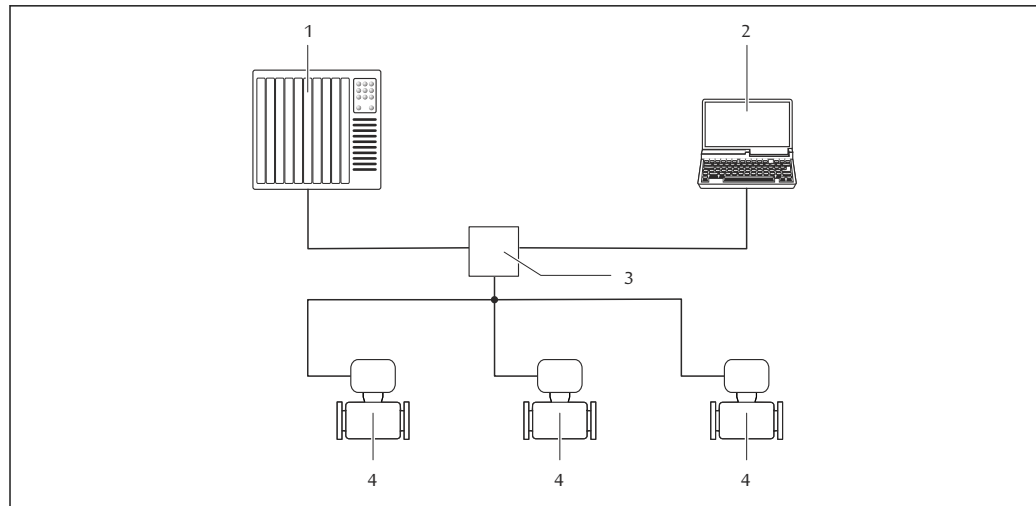
A0016961

46 Möglichkeiten der Fernbedienung via Ethernetbasiertem Feldbus

- 1 Automatisierungssystem, z.B. "RSLogix" (Rockwell Automation)
- 2 Workstation zur Messgerätbedienung: Mit Add-on-Profil Level 3 für "RSLogix 5000" (Rockwell Automation) oder mit Electronic Data Sheet (EDS)
- 3 Computer mit Webbrowser (z.B. Internet Explorer) zum Zugriff auf integrierten Gerätewebsserver oder mit Bedientool "FieldCare" mit COM DTM "CDI Communication TCP/IP"
- 4 Ethernet-Switch
- 5 Messgerät

Via PROFINET-Netzwerk

Diese Kommunikationsschnittstelle ist bei Geräteausführungen mit PROFINET verfügbar.



A0026545

47 Möglichkeiten der Fernbedienung via PROFINET-Netzwerk

- 1 Automatisierungssystem, z.B. Simatic S7 (Siemens)
- 2 Computer mit Webbrowser (z.B. Internet Explorer) zum Zugriff auf integrierten Gerätewebsserver oder mit Bedientool "FieldCare" mit COM DTM "CDI Communication TCP/IP"
- 3 Switch, z.B. Scalance X204 (Siemens)
- 4 Messgerät

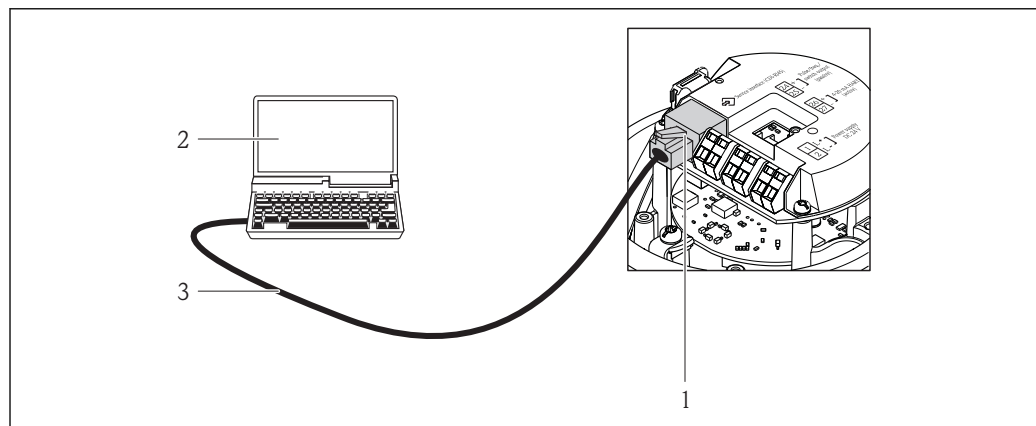
Service-Schnittstelle

Via Service-Schnittstelle (CDI-RJ45)

Diese Kommunikationsschnittstelle ist bei folgender Geräteausführung vorhanden:

- Bestellmerkmal "Ausgang", Option B: 4-20 mA HART, Impuls-/Frequenz-/Schaltausgang
- Bestellmerkmal "Ausgang", Option L: PROFIBUS DP
- Bestellmerkmal "Ausgang", Option N: EtherNet/IP
- Bestellmerkmal "Ausgang", Option R: PROFINET

HART

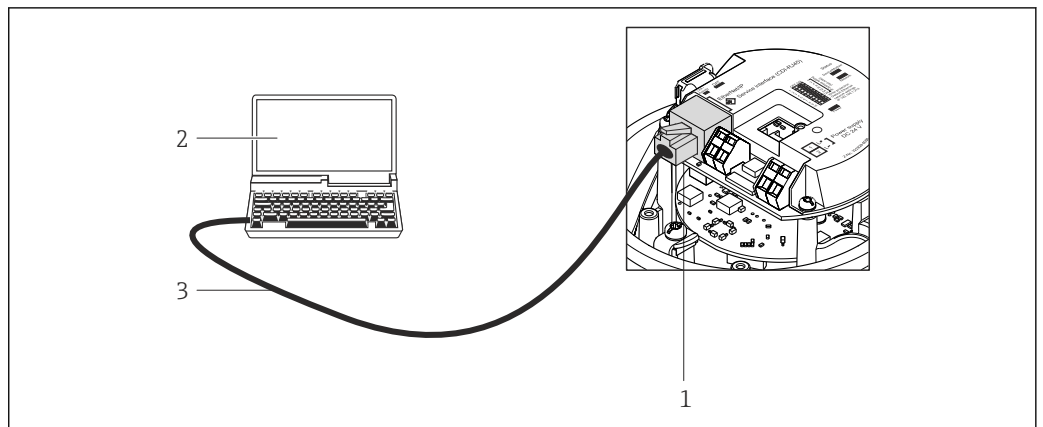


A0016926

48 Anschluss bei Bestellmerkmal "Ausgang", Option B: 4-20 mA HART, Impuls-/Frequenz-/Schaltausgang

- 1 Service-Schnittstelle (CDI-RJ45) des Messgeräts mit Zugriff auf integrierten Webserver
- 2 Computer mit Webbrowser (z.B. Internet Explorer) zum Zugriff auf integrierten Gerätewebsserver oder mit Bedientool "FieldCare" mit COM DTM "CDI Communication TCP/IP"
- 3 Standard-Ethernet-Verbindungskabel mit RJ45-Stecker

PROFIBUS DP

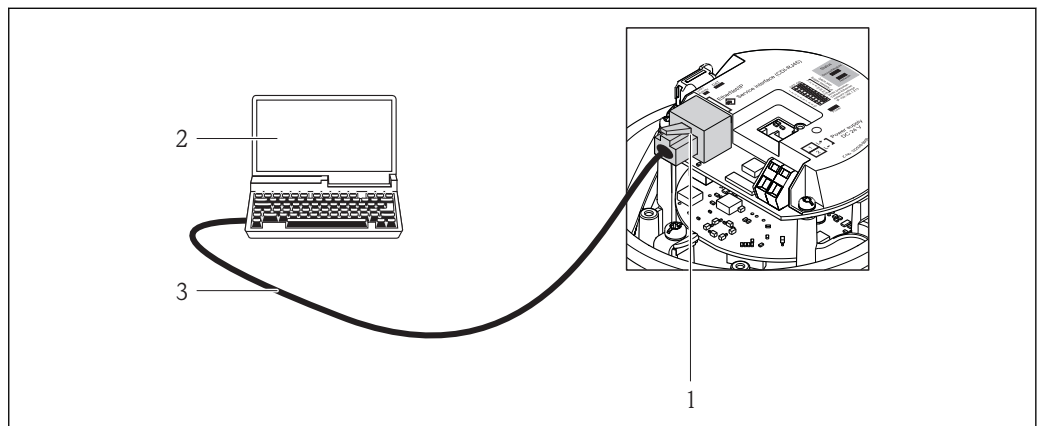


A0021270

49 Anschluss bei Bestellmerkmal "Ausgang", Option L: PROFIBUS DP

- 1 Service-Schnittstelle (CDI-RJ45) des Messgeräts mit Zugriff auf integrierten Webserver
- 2 Computer mit Webbrowser (z.B. Internet Explorer) zum Zugriff auf integrierten Gerätewebsserver oder mit Bedientool "FieldCare" mit COM DTM "CDI Communication TCP/IP"
- 3 Standard-Ethernet-Verbindungskabel mit RJ45-Stecker

EtherNet/IP

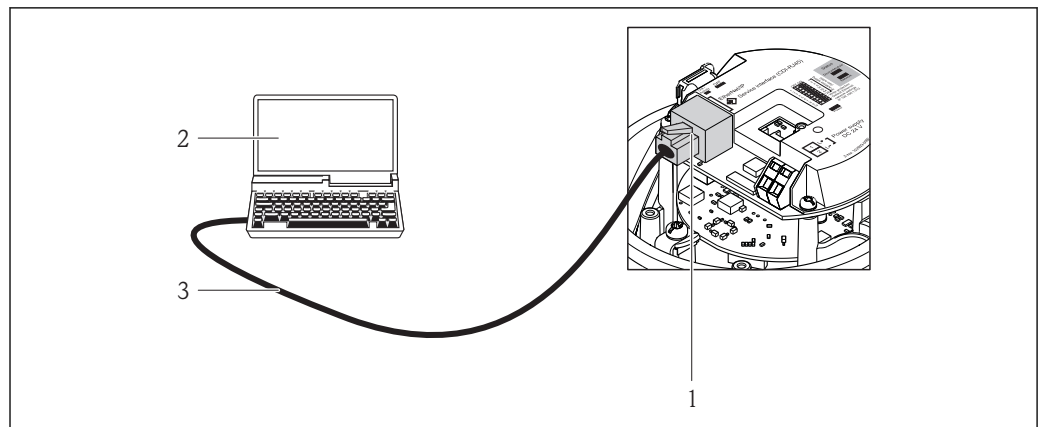


A0016940

50 Anschluss bei Bestellmerkmal "Ausgang", Option N: EtherNet/IP

- 1 Service-Schnittstelle (CDI-RJ45) und EtherNet/IP-Schnittstelle des Messgeräts mit Zugriff auf integrierten Webserver
- 2 Computer mit Webbrowser (z.B. Internet Explorer) zum Zugriff auf integrierten Gerätewebsserver oder mit Bedientool "FieldCare" mit COM DTM "CDI Communication TCP/IP"
- 3 Standard-Ethernet-Verbindungskabel mit RJ45-Stecker

PROFINET



A0016940

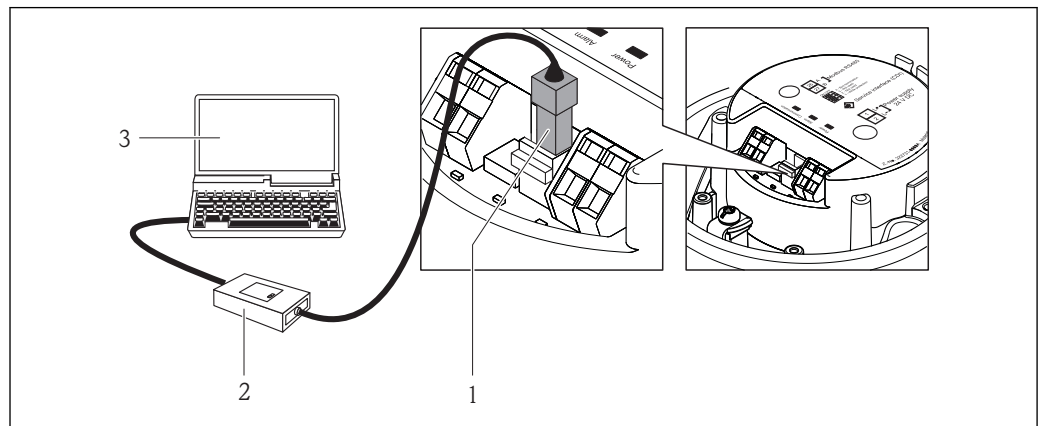
51 Anschluss bei Bestellmerkmal "Ausgang", Option R: PROFINET

- 1 Service-Schnittstelle (CDI-RJ45) und PROFINET-Schnittstelle des Messgeräts mit Zugriff auf integrierten Webserver
- 2 Computer mit Webbrowser (z.B. Internet Explorer) zum Zugriff auf integrierten Gerätewebsserver oder mit Bedientool "FieldCare" mit COM DTM "CDI Communication TCP/IP"
- 3 Standard-Ethernet-Verbindungskabel mit RJ45-Stecker

Via Service-Schnittstelle (CDI)

Diese Kommunikationsschnittstelle ist bei folgender Geräteausführung vorhanden:
Bestellmerkmal "Ausgang", Option **M**: Modbus RS485

Modbus RS485



A0016925

- 1 Service-Schnittstelle (CDI) des Messgeräts
- 2 Commubox FXA291
- 3 Computer mit Bedientool "FieldCare" mit COM DTM "CDI Communication FXA291"

Zertifikate und Zulassungen

CE-Zeichen

Das Messsystem erfüllt die gesetzlichen Anforderungen der anwendbaren EG-Richtlinien. Diese sind zusammen mit den angewandten Normen in der entsprechenden EG-Konformitätserklärung aufgeführt.

Endress+Hauser bestätigt die erfolgreiche Prüfung des Geräts mit der Anbringung des CE-Zeichens.

C-Tick Zeichen

Das Messsystem stimmt überein mit den EMV-Anforderungen der Behörde "Australian Communications and Media Authority (ACMA)".

Ex-Zulassung

Das Messgerät ist zum Einsatz im explosionsgefährdeten Bereich zertifiziert und die zu beachtenden Sicherheitshinweise im separaten Dokument "Safety Instructions" (XA) beigefügt. Dieses ist auf dem Typenschild referenziert.



Die separate Ex-Dokumentation (XA) mit allen relevanten Daten zum Explosionsschutz ist bei Ihrer Endress+Hauser Vertriebszentrale erhältlich.

ATEX/IECEX

Aktuell sind die folgenden Ex-Ausführungen lieferbar:

Ex ia

Kategorie (ATEX)	Zündschutzart
II2G	Ex ia IIC T6...T1 Gb
II2G	Ex ia IIC T6...T1 Gb oder Ex ia IIB T6...T1 Gb
II1/2G, II2D	Ex ia IIC T6...T1 Ga/Gb oder Ex ia IIB T6...T1 Ga/Gb Ex tb IIIC Txx °C Db
II2G, II2D	Ex ia IIC T6...T1 Gb oder Ex ia IIB T6...T1 Gb Ex tb IIIC Txx °C Db

Ex nA

Kategorie (ATEX)	Zündschutzart
II3G	Ex nA IIC T6...T1 Gc oder Ex nA IIC T5-T1 Gc

cCSA_{US}

Aktuell sind die folgenden Ex-Ausführungen lieferbar:

IS (Ex i)

- Class I Division 1 Groups ABCD
- Class II Division 1 Groups EFG and Class III

NI (Ex nA)

Class I Division 2 Groups ABCD

Lebensmitteltauglichkeit

3-A-Zulassung

Zertifizierung HART

HART Schnittstelle

Das Messgerät ist von der FieldComm Group zertifiziert und registriert. Das Gerät erfüllt alle Anforderungen der folgenden Spezifikationen:

- Zertifiziert gemäß HART 7
- Das Gerät kann auch mit zertifizierten Geräten anderer Hersteller betrieben werden (Interoperabilität)

Zertifizierung PROFIBUS

PROFIBUS Schnittstelle

Das Messgerät ist von der PNO (PROFIBUS Nutzerorganisation e. V.) zertifiziert und registriert. Das Gerät erfüllt alle Anforderungen der folgenden Spezifikationen:

- Zertifiziert gemäß PROFIBUS PA Profile 3.02
- Das Gerät kann auch mit zertifizierten Geräten anderer Hersteller betrieben werden (Interoperabilität)

Zertifizierung PROFINET

PROFINET-Schnittstelle

Das Messgerät ist von der PNO (PROFIBUS Nutzerorganisation e. V.) zertifiziert und registriert. Das Gerät erfüllt alle Anforderungen der folgenden Spezifikationen:

- Zertifiziert gemäß:
 - Test Spezifikation für PROFINET devices
 - PROFINET Security Level 1 – Net load Test
- Das Gerät kann auch mit zertifizierten Geräten anderer Hersteller betrieben werden (Interoperabilität)

Zertifizierung EtherNet/IP	<p>Das Messgerät ist von der ODVA (Open Device Vendor Association) zertifiziert und registriert. Das Gerät erfüllt alle Anforderungen der folgenden Spezifikationen:</p> <ul style="list-style-type: none"> ■ Zertifiziert gemäß dem ODVA Conformance Test ■ EtherNet/IP Performance Test ■ EtherNet/IP PlugFest Konform ■ Das Gerät kann auch mit zertifizierten Geräten anderer Hersteller betrieben werden (Interoperabilität)
Zertifizierung Modbus RS485	<p>Das Messgerät erfüllt alle Anforderungen des MODBUS/TCP Konformitätstests und besitzt die "MODBUS/TCP Conformance Test Policy, Version 2.0". Das Messgerät hat alle durchgeführten Testprozeduren erfolgreich bestanden und ist durch das "MODBUS/TCP Conformance Test Laboratory" der Universität von Michigan zertifiziert worden.</p>
Druckgerätezulassung	<p>Die Messgeräte sind mit oder ohne PED bestellbar. Wenn ein Gerät mit PED benötigt wird, muss dies explizit bestellt werden. Bei Geräten mit Nennweiten kleiner oder gleich DN 25 (1") ist dies weder möglich noch erforderlich.</p> <ul style="list-style-type: none"> ■ Mit der Kennzeichnung PED/G1/x (x = Kategorie) auf dem Messaufnehmer-Typenschild bestätigt Endress+Hauser die Konformität mit den "Grundlegenden Sicherheitsanforderungen" des Anhangs I der Druckgeräte-Richtlinie 97/23/EG. ■ Geräte mit dieser Kennzeichnung (mit PED) sind geeignet für folgende Messstoffarten: <ul style="list-style-type: none"> - Fluide der Gruppe 1 und 2 mit einem Dampfdruck von größer oder kleiner gleich 0,5 bar (7,3 psi) - Instabile Gase ■ Geräte ohne diese Kennzeichnung (ohne PED) sind nach guter Ingenieurspraxis ausgelegt und hergestellt. Sie entsprechen den Anforderungen von Art.3 Abs.3 der Druckgeräte-Richtlinie 97/23/EG. Ihr Einsatzbereich ist in den Diagrammen 6 bis 9 im Anhang II der Druckgeräte-Richtlinie 97/23/EG dargestellt.
Externe Normen und Richtlinien	<ul style="list-style-type: none"> ■ EN 60529 Schutzarten durch Gehäuse (IP-Code) ■ IEC/EN 60068-2-6 Umgebungseinflüsse: Prüfverfahren - Prüfung Fc: Schwingen (sinusförmig). ■ IEC/EN 60068-2-31 Umgebungseinflüsse: Prüfverfahren - Prüfung Ec: Schocks durch raue Handhabung, vornehmlich für Geräte. ■ EN 61010-1 Sicherheitsbestimmungen für elektrische Mess-, Steuer-, Regel- und Laborgeräte - Allgemeine Anforderungen ■ IEC/EN 61326 Emission gemäß Anforderungen für Klasse A. Elektromagnetische Verträglichkeit (EMV-Anforderungen). ■ NAMUR NE 21 Elektromagnetische Verträglichkeit von Betriebsmitteln der Prozess- und Labortechnik ■ NAMUR NE 32 Sicherung der Informationsspeicherung bei Spannungsausfall bei Feld- und Leitgeräten mit Mikroprozessoren ■ NAMUR NE 43 Vereinheitlichung des Signalpegels für die Ausfallinformation von digitalen Messumformern mit analogem Ausgangssignal. ■ NAMUR NE 53 Software von Feldgeräten und signalverarbeitenden Geräten mit Digitalelektronik ■ NAMUR NE 80 Anwendung der Druckgeräte-Richtlinie auf PLT-Geräte ■ NAMUR NE 105 Anforderungen an die Integration von Feldbus-Geräten in Engineering-Tools für Feldgeräte ■ NAMUR NE 107 Selbstüberwachung und Diagnose von Feldgeräten ■ NAMUR NE 131 Anforderungen an Feldgeräte für Standardanwendungen ■ NAMUR NE 132 Coriolis-Massemesser

Bestellinformationen

Ausführliche Bestellinformationen sind verfügbar:

- Im Produktkonfigurator auf der Endress+Hauser Internetseite: www.endress.com → Wählen Sie Ihr Land → Products → Messtechnik, Software oder Komponenten wählen → Produkt auswählen (Auswahllisten: Messmethode, Produktfamilie etc.) → Geräte-Support (rechte Spalte): Das ausgewählte Produkt konfigurieren → Der Produktkonfigurator für das ausgewählte Produkt wird geöffnet.
- Bei Ihrer Endress+Hauser Vertriebszentrale: www.addresses.endress.com



Produktkonfigurator - das Tool für individuelle Produktkonfiguration

- Tagesaktuelle Konfigurationsdaten
- Je nach Gerät: Direkte Eingabe von messstellenspezifischen Angaben wie Messbereich oder Bediensprache
- Automatische Überprüfung von Ausschlusskriterien
- Automatische Erzeugung des Bestellcodes mit seiner Aufschlüsselung im PDF- oder Excel-Ausgabeformat
- Direkte Bestellmöglichkeit im Endress+Hauser Onlineshop

Anwendungspakete

Um die Funktionalität des Geräts je nach Bedarf zu erweitern, sind für das Gerät verschiedene Anwendungspakete lieferbar: z.B. aufgrund von Sicherheitsaspekten oder spezifischer Anforderungen von Applikationen.

Die Anwendungspakete können bei Endress+Hauser mit dem Gerät bestellt oder nachbestellt werden. Ausführliche Angaben zum betreffenden Bestellcode sind bei Ihrer Endress+Hauser Vertriebszentrale erhältlich oder auf der Produktseite der Endress+Hauser Website: www.endress.com.



Detaillierte Angaben zu den Anwendungspaketen:

- Sonderdokumentationen zum Gerät
- Sonderdokumentation zum Gerät

Heartbeat Technology

Paket	Beschreibung
Heartbeat Verification +Monitoring	<p>Heartbeat Monitoring Liefert kontinuierlich für das Messprinzip charakteristische Daten an ein externes Condition Monitoring System zum Zweck der vorbeugenden Wartung oder der Prozessanalyse. Diese Daten ermöglichen:</p> <ul style="list-style-type: none"> ■ Im Kontext mit weiteren Informationen, Rückschlüsse auf die zeitliche Beeinträchtigung der Messleistung durch Prozesseinflüsse (etwa Korrosion, Abrasion, Belagsbildung etc.). ■ Die rechtzeitige Planung von Serviceeinsätzen. ■ Die Überwachung der Prozess- oder Produktqualität, z.B. Gaseinschlüsse. <p>Heartbeat Verification Erfüllt die Anforderung an die rückführbare Verifikation nach DIN ISO 9001:2008 Kapitel 7.6 a) "Lenkung von Überwachungs- und Messmitteln".</p> <ul style="list-style-type: none"> ■ Funktionsprüfung im eingebauten Zustand ohne Prozessunterbrechung. ■ Rückverfolgbare Verifikationsergebnisse auf Anforderung, inklusive Bericht. ■ Einfacher Prüfablauf über Vor-Ort-Bedienung oder weitere Bedienschnittstellen. ■ Eindeutige Messstellenbewertung (Bestanden / Nicht bestanden) mit hoher Testabdeckung im Rahmen der Herstellerspezifikation. ■ Verlängerung von Kalibrationsintervallen gemäß Risikobewertung durch Betreiber.


Konzentration

Paket	Beschreibung
Konzentrationsmessung	<p>Berechnung und Ausgabe von Fluidkonzentrationen</p> <p>In vielen Anwendungen wird die Dichte als wichtiger Messwert zur Qualitätsüberwachung oder zur Prozesssteuerung verwendet. Das Messgerät misst standardmäßig die Dichte des Fluides und stellt diesen Wert dem Kontrollsystem zur Verfügung.</p> <p>Die gemessene Dichte wird mithilfe dem Anwendungspaket „Konzentrationsmessung“ verwendet um weitere Prozess-Parameter zu berechnen:</p> <ul style="list-style-type: none"> ■ Temperaturkompensierte Dichte (Normdichte). ■ Prozentualer Masse-Anteil der einzelnen Substanzen in einem zwei-Phasen Fluid. (Konzentration in %). ■ Ausgabe der Fluid-Konzentration mit Sondereinheiten (°Brix, °Baumé, °API, etc.) für Standardanwendungen. <p>Die Ausgabe der Messwerte erfolgt über die digitalen und analogen Ausgänge des Messgeräts.</p>





Zubehör





Für das Gerät sind verschiedene Zubehörteile lieferbar, die bei Endress+Hauser mit dem Gerät bestellt oder nachbestellt werden können. Ausführliche Angaben zum betreffenden Bestellcode sind bei Ihrer Endress+Hauser Vertriebszentrale erhältlich oder auf der Produktseite der Endress+Hauser Webseite: www.endress.com.

Gerätespezifisches Zubehör**Zum Messaufnehmer**




Zubehör	Beschreibung
Heizmantel	<p>Wird dazu verwendet, die Temperatur der Messstoffe im Messaufnehmer stabil zu halten.</p> <p>Als Messstoff sind Wasser, Wasserdampf und andere nicht korrosive Flüssigkeiten zugelassen. Bei Verwendung von Öl als Heizmedium ist mit Endress+Hauser Rücksprache zu halten.</p> <p>Heizmäntel können nicht mit Messaufnehmern kombiniert werden, die eine Berstscheibe enthalten.</p> <p> Für Einzelheiten: Betriebsanleitung BA00099D</p>

Kommunikationsspezifisches Zubehör



Zubehör	Beschreibung
Commubox FXA195 HART	<p>Für die eigensichere HART-Kommunikation mit FieldCare über die USB-Schnittstelle.</p> <p> Für Einzelheiten: Dokument "Technische Information" TI00404F</p>
Commubox FXA291	<p>Verbindet Endress+Hauser Feldgeräte mit CDI-Schnittstelle (= Endress+Hauser Common Data Interface) und der USB-Schnittstelle eines Computers oder Laptops.</p> <p> Für Einzelheiten: Dokument "Technische Information" TI405C/07</p>
HART Loop Converter HMX50	<p>Dient zur Auswertung und Umwandlung von dynamischen HART-Prozessvariablen in analoge Stromsignale oder Grenzwerte.</p> <p> Für Einzelheiten: Dokument "Technische Information" TI00429F und Betriebsanleitung BA00371F</p>
WirelessHART Adapter SWA70	<p>Dient zur drahtlosen Anbindung von Feldgeräten.</p> <p>Der WirelessHART Adapter ist leicht auf Feldgeräten und in bestehende Infrastruktur integrierbar, bietet Daten- und Übertragungssicherheit, ist zu anderen Wireless-Netzwerken parallel betreibbar und verursacht einen geringen Verkabelungsaufwand.</p> <p> Für Einzelheiten: Betriebsanleitung BA00061S</p>

Fieldgate FXA320	Gateway zur Fernabfrage von angeschlossenen 4-20 mA Messgeräten via Webbrowser.  Für Einzelheiten: Dokument "Technische Information" TI00025S und Betriebsanleitung BA00053S
Fieldgate FXA520	Gateway zur Ferndiagnose und Fernparametrierung von angeschlossenen HART-Messgeräten via Webbrowser.  Für Einzelheiten: Dokument "Technische Information" TI00025S und Betriebsanleitung BA00051S
Field Xpert SFX350	Field Xpert SFX350 ist ein mobiler Computer für die Inbetriebnahme und Wartung. Er ermöglicht eine effiziente Gerätekonfiguration und Diagnose für HART und FOUNDATION Fieldbus Geräte im Nicht-Ex-Bereich .  Für Einzelheiten: Betriebsanleitung BA01202S
Field Xpert SFX370	Field Xpert SFX370 ist ein mobiler Computer für die Inbetriebnahme und Wartung. Er ermöglicht eine effiziente Gerätekonfiguration und Diagnose für HART und FOUNDATION Fieldbus Geräte im Nicht-Ex-Bereich und Ex-Bereich .  Für Einzelheiten: Betriebsanleitung BA01202S


Servicespezifisches Zubehör

Zubehör	Beschreibung
Applicator	Software für die Auswahl und Auslegung von Endress+Hauser Messgeräten: <ul style="list-style-type: none"> ▪ Berechnung aller notwendigen Daten zur Bestimmung des optimalen Durchflussmessgeräts: z.B. Nennweite, Druckabfall, Messgenauigkeiten oder Prozessanschlüsse. ▪ Grafische Darstellung von Berechnungsergebnissen Verwaltung, Dokumentation und Abrufbarkeit aller projektrelevanten Daten und Parameter über die gesamte Lebensdauer eines Projekts. Applicator ist verfügbar: <ul style="list-style-type: none"> ▪ Über das Internet: https://wapps.endress.com/applicator ▪ Auf CD-ROM für die lokale PC-Installation.
W@M	Life Cycle Management für Ihre Anlage W@M unterstützt Sie mit einer Vielzahl von Software-Anwendungen über den gesamten Prozess: Von der Planung und Beschaffung über Installation und Inbetriebnahme bis hin zum Betrieb der Messgeräte. Zu jedem Messgerät stehen über den gesamten Lebenszyklus alle relevanten Informationen zur Verfügung: z.B. Gerätestatus, Ersatzteile, gerätespezifische Dokumentation. Die Anwendung ist bereits mit den Daten Ihrer Endress+Hauser Geräte gefüllt; auch die Pflege und Updates des Datenbestandes übernimmt Endress+Hauser. W@M ist verfügbar: <ul style="list-style-type: none"> ▪ Über das Internet: www.endress.com/lifecyclemanagement ▪ Auf CD-ROM für die lokale PC-Installation.
FieldCare	FDT-basiertes Anlagen-Asset-Management-Tool von Endress+Hauser. Es kann alle intelligenten Feldeinrichtungen in Ihrer Anlage konfigurieren und unterstützt Sie bei deren Verwaltung. Durch Verwendung von Statusinformationen stellt es darüber hinaus ein einfaches, aber wirkungsvolles Mittel dar, deren Zustand zu kontrollieren.  Zu Einzelheiten: Betriebsanleitung BA00027S und BA00059S
DeviceCare	Tool zum Verbinden und Konfigurieren von Endress+Hauser Feldgeräten.  Zu Einzelheiten: Innovation-Broschüre IN01047S
Commubox FXA291	Verbindet Endress+Hauser Feldgeräte mit CDI-Schnittstelle (= Endress+Hauser Common Data Interface) und der USB-Schnittstelle eines Computers oder Laptops.  Für Einzelheiten: Dokument "Technische Information" TI00405C

Systemkomponenten


Zubehör	Beschreibung
Bildschirmschreiber Memograph M	Der Bildschirmschreiber Memograph M liefert Informationen über alle relevanten Messgrößen. Messwerte werden sicher aufgezeichnet, Grenzwerte überwacht und Messstellen analysiert. Die Datenspeicherung erfolgt im 256 MB großen internen Speicher und zusätzlich auf SD-Karte oder USB-Stick.  Zu Einzelheiten: Dokument "Technische Information" TI00133R und Betriebsanleitung BA00247R
iTEMP	Die Temperaturtransmitter sind universal einsetzbar und zur Messung von Gasen, Dämpfen und Flüssigkeiten geeignet. Sie können für das Einlesen der Messstofftemperatur verwendet werden.  Zu Einzelheiten: Dokument "Fields of Activity" FA00006T

Ergänzende Dokumentation

-  Eine Übersicht zum Umfang der zugehörigen Technischen Dokumentation bieten:
- Der *W@M Device Viewer*: Seriennummer vom Typenschild eingeben (www.endress.com/deviceviewer)
 - Die *Endress+Hauser Operations App*: Seriennummer vom Typenschild eingeben oder den 2-D-Matrixcode (QR-Code) auf dem Typenschild scannen.

Standarddokumentation

Kurzanleitung

 Dem Gerät ist eine Kurzanleitung beigelegt, die alle wesentlichen Angaben zur Standardinbetriebnahme enthält.

Betriebsanleitung

Messgerät	Dokumentationscode				
	HART	PROFIBUS DP	Modbus RS485	EtherNet/IP	PROFINET
Promass E 100	BA01167D	BA01248D	BA01056D	BA01064D	BA01426D

Beschreibung Geräteparameter

Messgerät	Dokumentationscode				
	HART	PROFIBUS DP	Modbus RS485	EtherNet/IP	PROFINET
Promass 100	GP01033D	GP01034D	GP01035D	GP01036D	GP01037D

Geräteabhängige Zusatzdokumentation

Safety Instructions

Inhalt	Dokumentationscode
ATEX/IECEX Ex i	XA00159D
ATEX/IECEX Ex nA	XA01029D
cCSAus IS	XA00160D
INMETRO Ex i	XA01219D
INMETRO Ex nA	XA01220D
NEPSI Ex i	XA01249D
NEPSI Ex nA	XA01262D

Sonderdokumentation

Inhalt	Dokumentationscode
Angaben zur Druckgeräterichtlinie	SD00142D
Modbus RS485-Register-Informationen	SD00154D
Konzentrationsmessung	SD01152D
Heartbeat Technology	SD01153D

Einbauanleitung

Inhalt	Dokumentationscode
Einbauanleitung für Ersatzteilsets	Bei den Zubehörteilen jeweils angegeben

Eingetragene Marken**HART®**

Eingetragene Marke der HART Communication Foundation, Austin, USA

PROFIBUS®

Eingetragene Marke der PROFIBUS Nutzerorganisation e.V., Karlsruhe, Deutschland

Modbus®

Eingetragene Marke der SCHNEIDER AUTOMATION, INC.

EtherNet/IP™

Zeichen der ODVA, Inc.

PROFINET®

Eingetragene Marke der PROFIBUS Nutzerorganisation e.V., Karlsruhe, Deutschland

Microsoft®

Eingetragene Marke der Microsoft Corporation, Redmond, Washington, USA

TRI-CLAMP®

Eingetragene Marke der Firma Ladish & Co., Inc., Kenosha, USA

Applicator®, FieldCare®, DeviceCare®, Field Xpert™, HistoROM®, Heartbeat Technology™

Eingetragene oder angemeldete Marken der Unternehmen der Endress+Hauser Gruppe

www.addresses.endress.com
