

技術仕様書

Memosens CCS50E

Memosens テクノロジー搭載の二酸化塩素測定用デジタルセンサ



アプリケーション

スキッドビルダーおよびエンドユーザー向けの Memosens CCS50E 二酸化塩素センサは、以下の分野で信頼性の高い測定を実現します。

- 冷却水およびアプリケーション - 病原菌やバイオフィルムの増殖を防止
- プロセス水 - 食品産業における衛生的で安全なパッケージングおよびボトリングに対応
- 飲料および逆浸透プラント - 二酸化塩素の確実な除去
- 飲用水 - 十分な殺菌を保証

特長

- 幅広い測定範囲：微量測定から二酸化塩素濃度 200 mg/l まで
- 容易な設置：センサを Flowfit CYA27 モジュール式流通ホルダまたは浸漬ホルダに取り付けることが可能。分極時間の向上により、迅速な設定が可能
- 速い応答時間により、正確なプロセスの把握が可能、プロセスの変化に対する迅速な対応と効率的なプロセス制御を実現
- プロセス安全性の向上：測定の精度と長期安定性により、一貫したプロセス監視が保証され、投与する二酸化塩素濃度を可能な限り低く抑えることが可能
- 迅速なセンサ交換による高いプラント可用性：Memosens 2.0 テクノロジーにより、センサはラボで事前校正され、プラグアンドプレイを利用してプロセス内で交換可能
- Liquiline マルチパラメータ変換器との接続により、他の関連パラメータと組み合わせることが容易

Memosens テクノロジーのその他の利点

- 最大のプロセス安全性を確保
- デジタルデータ伝送によりデータセキュリティを保証
- センサデータがセンサに保存されるため操作が容易
- センサ稼働データがセンサに記録されるため予知保全が可能

機能とシステム構成	3	アクセサリ	9
測定原理	3	サービス関連のアクセサリ	10
計測システム	3	機器固有のアクセサリ	10
信頼性	4		
入力	5		
測定変数	5		
測定範囲	5		
信号電流	5		
電源	5		
電気接続	5		
性能特性	5		
基準動作条件	5		
応答時間	5		
分極時間	6		
測定値の分解能	6		
測定誤差	6		
繰返し性	6		
公称スロープ	6		
長期ドリフト	6		
電解液の寿命	6		
固有消費	6		
設置	6		
取付方向	6		
浸漬深さ	7		
設置方法	7		
環境	7		
周囲温度範囲	7		
保管温度範囲	7		
保護等級	7		
プロセス	7		
プロセス温度範囲	7		
プロセス圧力	7		
pH 範囲	8		
導電率	8		
流量制限	8		
流量	8		
構造	8		
寸法	8		
質量	9		
材質	9		
ケーブル仕様	9		
合格証と認証	9		
注文情報	9		
製品ページ	9		
製品コンフィギュレータ	9		
納入範囲	9		

機能とシステム構成

測定原理

隔膜式測定原理に基づき、二酸化塩素レベルを測定します。

測定物に含まれる二酸化塩素 (ClO_2) は、センサメンブレンを通して拡散し、作用電極で塩化物イオン (Cl^-) に還元されます。対電極では、銀が酸化して塩化銀になります。作用電極の電子供与と対電極の電子受容により、測定物内の二酸化塩素濃度に比例する電流が発生します。このプロセスは広範囲にわたって pH 値に依存しません。

変換器では、この電流信号を使用して濃度の測定変数 (単位: mg/l (ppm)) を計算します。

動作原理

センサの構成:

- 隔膜キャップ (バイパスおよび隔膜)
- 表面積の大きな対電極とプラスチックに埋め込まれた作用電極付きのセンサシャフト

電極は隔膜によって測定物から分離された電解液内にあります。隔膜は電解液の漏れを防ぎ、汚染物質の侵入を防止します。

計測システムは、二酸化塩素用の DPD 法に従って、比色比較測定を用いて校正されます。測定された基準値は変換器に入力され、調整のために使用されます。

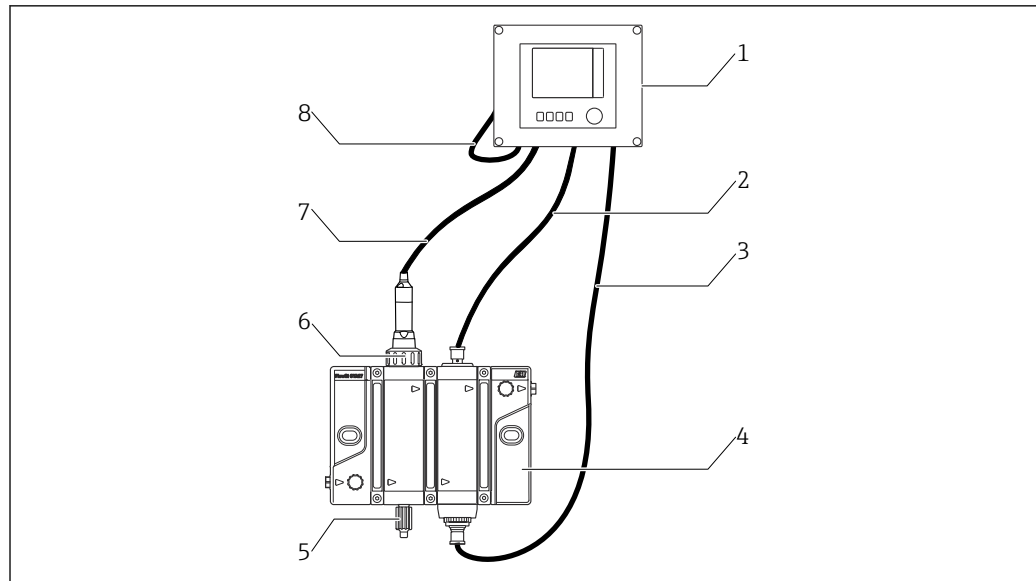
交差感受性

- 交差感受性あり: 遊離塩素、オゾン、遊離臭素
- 交差感受性なし: H_2O_2 、過酢酸

計測システム

計測システム一式は以下で構成されます。

- 殺菌センサ CCS50E (隔膜式、 $\varnothing 25 \text{ mm}$ (0.98 in))、適切な取付アダプタ付き
- Flowfit CYA27 流通ホルダ
- 測定用ケーブル CYK10、CYK20
- 変換器、例: Liquiline CM44x ファームウェアバージョン 01.13.00 以上または CM44xR ファームウェアバージョン 01.13.00 以上
- オプション: 延長ケーブル CYK11
- オプション: 近接スイッチ
- オプション: Flexdip CYA112 浸漬ホルダ
- オプション: CPS31E pH センサ



A0044943

図 1 計測システムの例

- 1 変換器 Liquiline CM44x または CM44xR
- 2 電磁誘導式スイッチ用のケーブル
- 3 ホルダのステータスライト用のケーブル
- 4 Flowfit CYA27 流通ホルダ
- 5 サンプルバルブ
- 6 殺菌センサ Memosens CCS50E (隔膜式、 $\varnothing 25$ mm (0.98 in))
- 7 測定用ケーブル CYK10
- 8 電源ケーブル Liquiline CM44x または CM44xR

信頼性

信頼性

Memosens

Memosens により測定点の安全性と信頼性が向上します。

- 非接触、デジタル信号伝送により、最適な電氣的絶縁を実現
- 防塵および防水 (IP 68)
- ラボでセンサの校正が可能のため、プロセス内の測定点の可用性が向上します。
- 以下のセンサデータを活用して予知保全が可能です。
 - 稼働時間
 - 測定値が高いまたは低い場合の稼働時間
 - 高温時の稼働時間
 - 校正履歴

メンテナンス性

取扱いが容易

Memosens テクノロジーを搭載したセンサには、校正データやその他の情報 (例: 総稼働時間や過酷な測定条件下での稼働時間など) を保存する電子回路が組み込まれています。センサを接続すると、センサデータが自動的に変換器に伝送され、現在の測定値を計算するために使用されます。校正データがセンサ内に保存されているため、測定点に関係なくセンサの校正や調整を行うことが可能です。その結果、

- ラボなど屋内において安定した外部条件下で容易に校正が可能のため、校正品質が向上します。
- 事前校正済みセンサを迅速かつ容易に交換できるため、測定点の可用性が大幅に向上します。
- センサデータを利用することにより、メンテナンス周期の正確な設定および予知保全が可能です。
- センサ履歴は外部のデータ記憶媒体および評価プログラムで文書化できます。
- そのため、記録された履歴に基づいてセンサの現在の用途を決定できます。

セキュリティ

デジタルデータ伝送によりデータセキュリティを保証

Memosens テクノロジーによりセンサ内の測定値がデジタル化され、そのデータは干渉波の影響を受けない非接触式接続を介して変換器に伝送されます。その結果、

- センサの故障またはセンサと変換器間の接続が遮断された場合、自動的にエラーメッセージが生成されます。
- 即時のエラー検知により測定点の可用性が向上します。

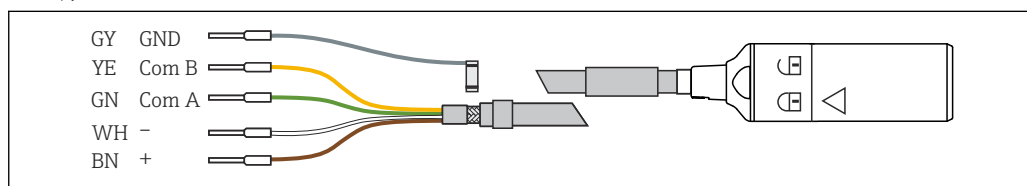
入力

測定変数	二酸化塩素 (ClO ₂) 温度	[mg/l, µg/l, ppm, ppb] [°C, °F]
測定範囲	CCS50E-**11AD** CCS50E-**11BF** CCS50E-**11CJ**	0~5 mg/l (ppm) ClO ₂ 0~20 mg/l (ppm) ClO ₂ 0~200 mg/l (ppm) ClO ₂
信号電流	CCS50E-**11AD** CCS50E-**11BF** CCS50E-**11CJ**	1 mg/l (ppm) ClO ₂ あたり 135~250 nA 1 mg/l (ppm) ClO ₂ あたり 35~65 nA 1 mg/l (ppm) ClO ₂ あたり 4~8 nA

電源

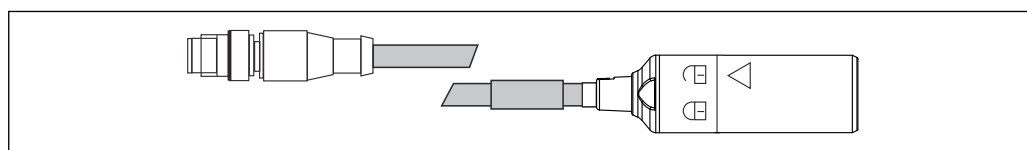
電気接続

と変換器の電気接続は、Memosens データケーブル CYK10 または CYK20 測定用ケーブルを使用して行われます。



A0024019

図 2 測定用ケーブル CYK10



A0018861

図 3 CYK10、M12 プラグ付き、電気接続

性能特性

基準動作条件	温度 pH 値 流量 ClO ₂ が含まれない測定物	20 °C (68 °F) pH 6~7 40~60 cm/s (15.7~23.6 in/s) 脱イオン水
応答時間	T ₉₀ < 15 秒 (分極完了後)	

分極時間	初期調整	45 min	
	再設定	20 min	
測定値の分解能	CCS50E-**11AD**	0.03 µg/l (ppb) ClO ₂	
	CCS50E-**11BF**	0.13 µg/l (ppb) ClO ₂	
	CCS50E-**11CJ**	1.10 µg/l (ppb) ClO ₂	
測定誤差		LOD (検出限界) ¹⁾	LOQ (定量限界)
	CCS50E-**11AD**	0.0007 mg/l (ppm)	0.002 mg/l (ppm)
	CCS50E-**11BF**	0.0013 mg/l (ppm)	0.004 mg/l (ppm)
	CCS50E-**11CJ**	0.0083 mg/l (ppm)	0.025 mg/l (ppm)
	1) ISO 15839 に準拠。測定誤差には、センサおよび変換器 (測定チェーン) のすべての不確かさが含まれます。参照物質や実施した調整作業により生じるすべての不確かさが含まれるわけではありません。		
繰返し性	CCS50E-**11AD**	0.002 mg/l (ppm)	
	CCS50E-**11BF**	0.007 mg/l (ppm)	
	CCS50E-**11CJ**	0.025 mg/l (ppm)	
公称スロープ	CCS50E-**11AD**	1 mg/l (ppm) ClO ₂ あたり 195 nA	
	CCS50E-**11BF**	1 mg/l (ppm) ClO ₂ あたり 50 nA	
	CCS50E-**11CJ**	1 mg/l (ppm) ClO ₂ あたり 6 nA	
長期ドリフト	1ヶ月あたり 1% 未満 (濃度変動条件と基準条件における測定値の平均値)		
電解液の寿命	測定範囲の 10% かつ 20°C の場合	2 年	
	測定範囲の 50% かつ 20°C の場合	1 年	
	最大濃度かつ 55°C の場合	60 日	
固有消費	センサにおける二酸化塩素の固有消費はほぼありません。		

設置

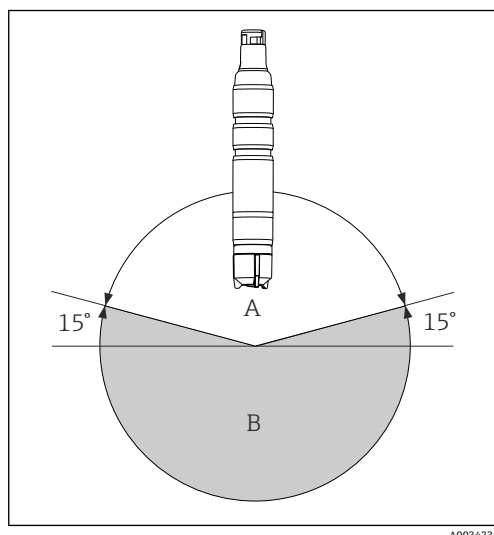
取付方向

注記

上下逆向きに設置しないでください。

作用電極には電解質膜が確保されていないため、センサ機能がありません。

- ▶ センサを水平から 15° 以上の角度でホルダ、支持材、または適切なプロセス接続に取り付けます。
- ▶ その他の傾斜角度では取り付けないでください。
- ▶ センサの取付けについては、使用するホルダの取扱説明書の指示に従ってください。



A 許容される取付方向
B 不適切な取付方向

浸漬深さ 50 mm (1.97 in) 以上。
これは、センサのマーク (▼) に対応します。

設置方法 **Flowfit CYA27 ホルダへのセンサの取付け**
センサを Flowfit CYA27 流通ホルダに設置できます。二酸化塩素センサの設置に加え、このホルダも使用すると、他の複数のセンサの操作と流量監視を同時に行うことができます。

取付け時の注意点：

- ▶ センサの最小流量 15 cm/s (0.49 ft/s) およびホルダの最小体積流量 (5 l/h または 30 l/h) を保証してください。
- ▶ 測定物をオーバーフロー槽や配管などに戻す場合、センサに対する背圧が 0.1 MPa relativ (14.5 psi relativ) (0.2 MPa abs. (29 psi abs.)) を超過しないようにして、一定の圧力を保持する必要があります。
- ▶ センサに真空状態が生じないようにしてください。例：測定物がポンプの吸水側に戻るときに真空状態が生じる場合があります。
- ▶ 付着物を防止するために、汚染度の高い水にはろ過処理が必要です。

環境

周囲温度範囲 -20~60 °C (-4~140 °F)

保管温度範囲	2 年以下の長期保管 (最長)	48 時間以内の保管 (最長)
	電解液を充填している場合	0~35 °C (32~95 °F) (凍結なし)
電解液を充填していない場合	-20~60 °C (-4~140 °F)	

保護等級 IP68 (1.8 m (5.91 ft) 水柱、20 °C (68 °F) で 7 日間)

プロセス

プロセス温度範囲 0~55 °C (32~130 °F)、凍結なし

プロセス圧力 流入口圧力は取付条件に応じて異なります。
測定は流出口が空の状態で行うことができます。

センサは 0.1 MPa relativ (14.5 psi relativ) (2 bar abs. (29 psi abs.)) までのプロセス圧力で操作することが可能です。

pH 範囲 二酸化塩素 (ClO₂) の安定範囲 pH 2~10¹⁾
 校正 pH 4~8
 測定 pH 4~9
 pH 値が 9 を超えると、ClO₂ は不安定になり、分解されます。

1) pH 3.5 以下で塩化物イオン (Cl⁻) が存在すると、Cl₂ が生成され、これも測定されます。

導電率 本センサは、脱イオン水などの導電率が非常に低い測定物でも使用できます。

流量制限 5 l/h (1.3 gal/h) 以上、Flowfit CYA27 流通ホルダ (51バージョン) 内
 30 l/h (7.9 gal/h) 以上、Flowfit CYA27 流通ホルダ (301バージョン) 内

流量 15 cm/s (0.5 ft/s) 以上 (例 : Flexdip CYA112 浸漬ホルダの使用時)
 ▶ センサの条件と性能の点から、以下の表に記載されている流速制限を遵守してください。

	流速 [cm/s]	体積流量 [l/h]		
		Flowfit CYA27 (51バージョン)	Flowfit CYA27 (301バージョン)	Flexdip CYA112
最小	15	5	30	センサは測定物内で揺動します。取付時には最小流速 15 cm/s に注意してください。
最大	80	30	60	

構造

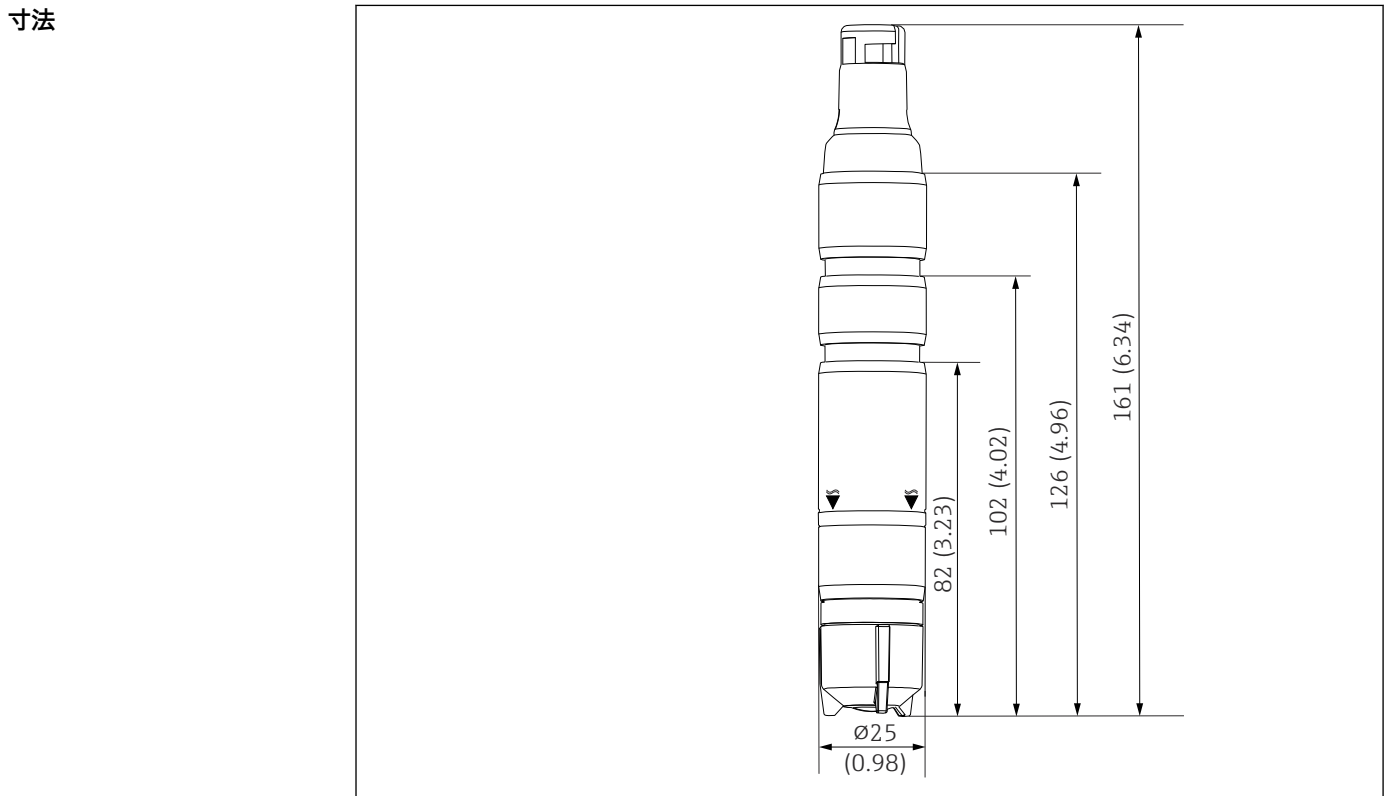


図 4 寸法単位 : mm (in)

A0045241

質量	センサに隔膜キャップを取り付けて電解液を充填した場合（保護キャップおよびアダプタなし） 約 95 g (3.35 oz)	
材質	センサシャフト 隔膜 隔膜キャップ 保護キャップ シールリング センサシャフトカップリング	PVC PVDF PVDF <ul style="list-style-type: none"> ■ 容器：PC Makrolon（ポリカーボネート） ■ シール：Kraiburg TPE TM5MED ■ カバー：PC Makrolon（ポリカーボネート） FKM PPS
ケーブル仕様	最大 100 m (330 ft)、ケーブル延長を含む	

合格証と認証

製品の現在の認証書は、www.endress.com の製品コンフィギュレータから入手できます。

1. フィルタおよび検索フィールドを使用して製品を選択します。
2. 製品ページを開きます。

機器仕様選定 ボタンを押すと、製品コンフィギュレータが開きます。

注文情報

製品ページ www.endress.com/ccs50e

製品コンフィギュレータ 詳細な注文情報は、お近くの弊社営業所もしくは販売代理店 www.addresses.endress.com、または www.endress.com の製品コンフィギュレータから入手できます。

1. フィルタおよび検索フィールドを使用して製品を選択します。
2. 製品ページを開きます。
3. **Configuration** を選択します。

製品コンフィギュレータ - 個別の製品設定用ツール

- 最新の設定データ
- 機器に応じて測定範囲や操作言語など、測定点固有の情報を直接入力
- 除外基準の自動照合
- オーダーコードおよびその明細を PDF または Excel 出力形式で自動作成
- Endress+Hauser のオンラインショップで直接注文可能

納入範囲 納入範囲は以下の通りです。

- 殺菌センサ（隔膜式、 \varnothing 25 mm）、保護キャップ付き（そのまま使用可能）
- 電解液ボトル（50 ml (1.69 fl oz)）
- 保護キャップ内の交換用隔膜キャップ
- 取扱説明書
- 製造者証明書

アクセサリ

以下には、本書の発行時点で入手可能な主要なアクセサリが記載されています。

ここに記載されるアクセサリは、本資料の製品と技術的な互換性が確保されています。

1. 製品の組合せについては、アプリケーション固有の制限が適用される場合があります。アプリケーションの測定点の適合性をご確認ください。この確認作業は、測定点事業者が責任を持って実施してください。
2. 本資料（特に技術データ）の情報に注意してください。
3. ここに記載されていないアクセサリについては、弊社営業所もしくは販売代理店にお問い合わせください。

サービス関連のアクセサリ

メンテナンスキット CCV05

ご注文内容は製品構成に応じて異なります

- 2 x 隔膜キャップ、1 x 電解液 50 ml (1.69 fl oz)
- 1 x 電解液 50 ml (1.69 fl oz)
- 2 x シールセット

機器固有のアクセサリ

Memosens データケーブル CYK10

- Memosens テクノロジー搭載のデジタルセンサ用
- 製品ページの製品コンフィギュレータ：www.endress.com/cyk10



技術仕様書 TI00118C

Memosens データケーブル CYK11

- Memosens プロトコル搭載デジタルセンサ用の延長ケーブル
- 製品ページの製品コンフィギュレータ：www.endress.com/cyk11



技術仕様書 TI00118C

Memosens ラボケーブル CYK20

- Memosens テクノロジー搭載のデジタルセンサ用
- 製品ページの製品コンフィギュレータ：www.endress.com/cyk20

Flowfit CYA27

- マルチパラメータ測定用のモジュール式流通ホルダ
- 製品ページの製品コンフィギュレータ：www.endress.com/cya27



技術仕様書 TI01559C

Flexdip CYA112

- 水/廃水処理用の浸漬ホルダ
- 開放型水槽、水路、タンク用センサのモジュール式ホルダ
- 材質：PVC またはステンレス
- 製品ページの製品コンフィギュレータ：www.endress.com/cya112



技術仕様書 TI00432CJA

フォトメータ PF-3

- 基準測定値を特定するためのコンパクトなハンドヘルドフォトメータ
- 添加指示が明確な色分けされた試薬ボトル
- オーダー番号：71257946

アダプタキット CCS5x (D/E)、CYA27 用

- クランプリング
- スラストカラー
- O リング
- オーダー番号 71372027

アダプタキット CCS5x (D/E)、CYA112 用

- アダプタ (O リング付属)
- 2 x 止め金具 (アダプタ固定用)
- オーダー番号 71372026

クイックファスナキット一式 (CYA112 用)

- アダプタ、内部部品/外部部品 (O リングを含む)
- 取付け/取外し用工具
- オーダー番号 71093377、または CYA112 の取付済みアクセサリ

COY8

溶存酸素センサおよび殺菌センサ用のゼロ点ゲル

- 殺菌剤を含まないゲル（溶存酸素測定点および殺菌測定点の検証、ゼロ点校正、調整用）
- 製品ページの製品コンフィギュレータ：www.endress.com/coy8



技術仕様書 TI01244C



www.addresses.endress.com
