

Kurzanleitung Solitrend MMP42

Materialfeuchtemessung



Diese Anleitung ist eine Kurzanleitung, sie ersetzt nicht die zugehörige Betriebsanleitung.

Ausführliche Informationen sind in der Betriebsanleitung und den weiteren Dokumentationen verfügbar.

Für alle Geräteausführungen verfügbar über:

- Internet: www.endress.com/deviceviewer
- Smartphone/Tablet: Endress+Hauser Operations App

1 Zugehörige Dokumente



A0023555

2 Hinweise zum Dokument

2.1 Verwendete Symbole

2.1.1 Warnhinweissymbole

⚠ GEFAHR

Dieser Hinweis macht auf eine gefährliche Situation aufmerksam, die, wenn sie nicht vermieden wird, zu Tod oder schwerer Körperverletzung führen wird.

⚠️ WARNUNG

Dieser Hinweis macht auf eine gefährliche Situation aufmerksam, die, wenn sie nicht vermieden wird, zu Tod oder schwerer Körperverletzung führen kann.

⚠️ VORSICHT

Dieser Hinweis macht auf eine gefährliche Situation aufmerksam, die, wenn sie nicht vermieden wird, zu leichter oder mittelschwerer Körperverletzung führen kann.

HINWEIS

Dieser Hinweis enthält Informationen zu Vorgehensweisen und weiterführenden Sachverhalten, die keine Körperverletzung nach sich ziehen.

2.1.2 Symbole für Informationstypen und Grafiken

✔ Erlaubt

Abläufe, Prozesse oder Handlungen, die erlaubt sind

✘ Verboten

Abläufe, Prozesse oder Handlungen, die verboten sind

i Tipp

Kennzeichnet zusätzliche Informationen



Verweis auf Dokumentation



Verweis auf Abbildung



Zu beachtender Hinweis oder einzelner Handlungsschritt

1., 2., 3.

Handlungsschritte



Ergebnis eines Handlungsschritts

1, 2, 3, ...

Positionsnummern

A, B, C, ...

Ansichten

3 Grundlegende Sicherheitshinweise

3.1 Anforderungen an das Personal

Das Personal für Installation, Inbetriebnahme, Diagnose und Wartung muss folgende Bedingungen erfüllen:

- ▶ Ausgebildetes Fachpersonal: Verfügt über Qualifikation, die dieser Funktion und Tätigkeit entspricht.
- ▶ Vom Anlagenbetreiber autorisiert.

- ▶ Mit den nationalen Vorschriften vertraut.
- ▶ Vor Arbeitsbeginn: Anweisungen in Anleitung und Zusatzdokumentation sowie Zertifikate (je nach Anwendung) lesen und verstehen.
- ▶ Anweisungen und Rahmenbedingungen befolgen.

Das Bedienpersonal muss folgende Bedingungen erfüllen:

- ▶ Entsprechend den Aufgabenanforderungen vom Anlagenbetreiber eingewiesen und autorisiert.
- ▶ Anweisungen in dieser Anleitung befolgen.

3.2 Bestimmungsgemäße Verwendung

Anwendungsbereich und Messstoffe

Das in dieser Anleitung beschriebene Messgerät ist für die kontinuierliche Feuchtemessung unterschiedlichster Materialien. Mit einer Arbeitsfrequenz von ca. 1 GHz ist die Verwendung auch außerhalb von geschlossenen metallischen Behältern gestattet.

Für den Betrieb außerhalb von geschlossenen Behältern muss das Gerät entsprechend den in Kapitel „Installation“ erwähnten Hinweisen montiert werden. Der Betrieb der Geräte ist gesundheitlich unbedenklich. Unter Einhaltung der in den "Technischen Daten" angegebenen Grenzwerte und der in Anleitung und Zusatzdokumentation aufgelisteten Rahmenbedingungen darf das Messgerät nur für folgende Messungen eingesetzt werden:

- Gemessene Prozessgrößen: Materialfeuchte, Materialleitfähigkeit und Materialtemperatur

Um den einwandfreien Zustand des Geräts für die Betriebszeit zu gewährleisten:

- ▶ Gerät nur für Messstoffe einsetzen, gegen die die prozessberührenden Materialien hinreichend beständig sind.
- ▶ Grenzwerte in "Technischen Daten" einhalten.

Fehlgebrauch

Der Hersteller haftet nicht für Schäden, die aus unsachgemäßer oder nicht bestimmungsgemäßer Verwendung entstehen.

Klärung bei Grenzfällen:

- ▶ Bei speziellen Messstoffen und Medien für die Reinigung: Der Hersteller ist bei der Abklärung der Korrosionsbeständigkeit messstoffberührender Materialien behilflich, übernimmt aber keine Garantie oder Haftung.

Restrisiken

Das Elektronikgehäuse und die darin eingebauten Baugruppen können sich im Betrieb durch Wärmeeintrag aus dem Prozess sowie durch die Verlustleistung der Elektronik auf bis zu 70 °C (158 °F) erwärmen. Der Sensor kann im Betrieb eine Temperatur nahe der Messstofftemperatur annehmen.

Mögliche Verbrennungsgefahr bei Berührung von Oberflächen!

- ▶ Bei erhöhter Messstofftemperatur: Berührungsschutz sicherstellen, um Verbrennungen zu vermeiden.

3.3 Arbeitssicherheit

Bei Arbeiten am und mit dem Gerät:

- ▶ Erforderliche persönliche Schutzausrüstung gemäß nationaler Vorschriften tragen.

3.4 Betriebssicherheit

Verletzungsgefahr!

- ▶ Das Gerät nur in technisch einwandfreiem und betriebssicherem Zustand betreiben.
- ▶ Der Betreiber ist für den störungsfreien Betrieb des Geräts verantwortlich.

Zulassungsrelevanter Bereich

Um eine Gefährdung für Personen oder für die Anlage beim Geräteeinsatz im zulassungsrelevanten Bereich auszuschließen (z.B. Explosionsschutz, Druckgerätesicherheit):

- ▶ Anhand des Typenschildes überprüfen, ob das bestellte Gerät für den vorgesehenen Gebrauch im zulassungsrelevanten Bereich eingesetzt werden kann.
- ▶ Die Vorgaben in der separaten Zusatzdokumentation beachten, die ein fester Bestandteil dieser Anleitung ist.

3.5 Produktsicherheit

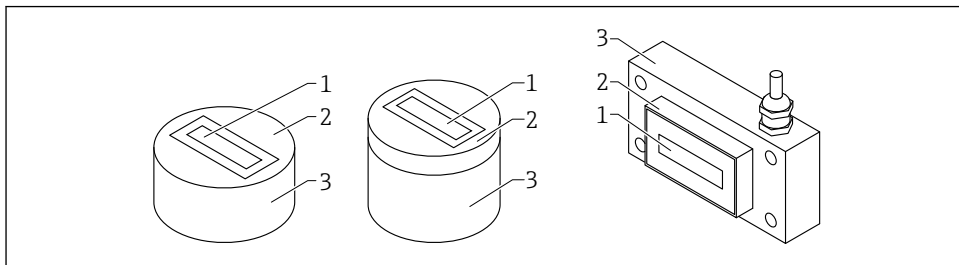
Dieses Gerät ist nach dem Stand der Technik und guter Ingenieurspraxis betriebssicher gebaut und geprüft und hat das Werk in sicherheitstechnisch einwandfreiem Zustand verlassen.

Es erfüllt die allgemeinen Sicherheitsanforderungen und gesetzlichen Anforderungen. Zudem ist es konform zu den EU-Richtlinien, die in der gerätespezifischen EU-Konformitätserklärung aufgelistet sind. Mit der Anbringung des CE-Zeichens bestätigt der Hersteller diesen Sachverhalt.

4 Produktbeschreibung

TDR-Materialfeuchtesensoren zur Vermessung von Schüttgütern und Medien mit Materialdichten von 0,3 ... 1,0 kg/dm³ und Leitfähigkeiten bis zu 2 mS/cm.

4.1 Produktaufbau

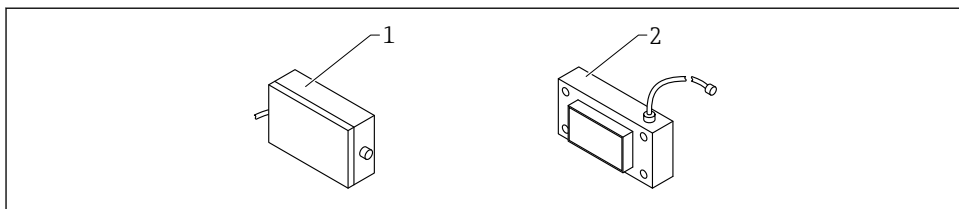


A0040209

1 Produktaufbau

- 1 Messzelle; Wellenleiter (1.4301) + Keramik (Aluminiumoxid)
- 2 Sensorplatte
- 3 Gehäuse

4.1.1 ATEX-Ausführung



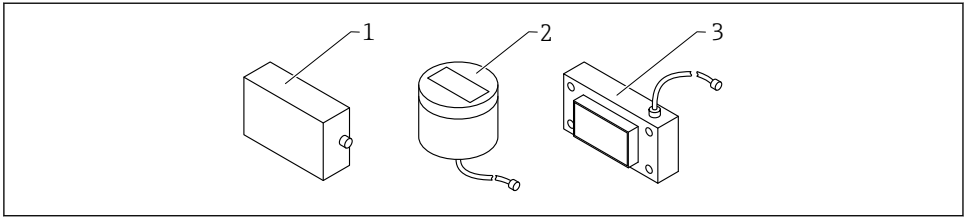
A0053310

2 Rechtecksensor ATEX-Ausführung

- 1 ATEX-Elektronikgehäuse
- 2 Rechtecksensor

4.1.2 Sensortemperaturbereich bis 120 °C (248 °F)

Bei der Bestelloption "Sensortemperaturbereich bis 120 °C (248 °F)" ist die Elektronik immer im separatem Gehäuse abgesetzt und wird mittels dem am Sensor (Rundsensormittel oder Rechtecksensor) fest angeschlossenen HF Kabel verbunden.




A004424

- 1 Elektronikgehäuse
- 2 Rundsensor, mittel mit HF-Kabel 2,5 m (8,2 ft)
- 3 Rechtecksensor mit HF-Kabel 2,5 m (8,2 ft)

5 Warenannahme und Produktidentifizierung

5.1 Warenannahme

Bei Warenannahme prüfen:

- Bestellcode auf Lieferschein und auf Produktaufkleber identisch?
- Ware unbeschädigt?
- Entsprechen Typenschilddaten den Bestellangaben auf dem Lieferschein?
- Falls erforderlich (siehe Typenschild): Sind die Sicherheitshinweise (XA) vorhanden?
-  Wenn eine dieser Bedingungen nicht zutrifft: Vertriebsstelle des Herstellers kontaktieren.

5.2 Produktidentifizierung

Folgende Möglichkeiten stehen zur Identifizierung des Geräts zur Verfügung:

- Typenschildangaben
- Erweiterter Bestellcode (Extended order code) mit Aufschlüsselung der Gerätemerkmale auf dem Lieferschein
- ▶ Seriennummer von Typenschildern in *W@M Device Viewer* eingeben (www.endress.com/deviceviewer)
 - ↳ Alle Angaben zum Gerät und zum Umfang der zugehörigen Technischen Dokumentation werden angezeigt.
- ▶ Seriennummer vom Typenschild in die *Endress+Hauser Operations App* eingeben oder per Kamera den 2-D-Matrixcode auf dem Typenschild einscannen.
 - ↳ Alle Angaben zum Gerät und zum Umfang der zugehörigen Technischen Dokumentation werden angezeigt.

5.3 Herstelleradresse

Endress+Hauser SE+Co. KG
Hauptstraße 1
79689 Maulburg, Deutschland

5.4 Lagerung, Transport

5.4.1 Lagerbedingungen

- Zulässige Lagerungstemperatur: $-40 \dots +70 \text{ °C}$ ($-40 \dots +158 \text{ °F}$)
- Originalverpackung verwenden.

5.4.2 Produkt zur Messstelle transportieren

Gerät in Originalverpackung zur Messstelle transportieren.

6 Montage

6.1 Montagebedingungen

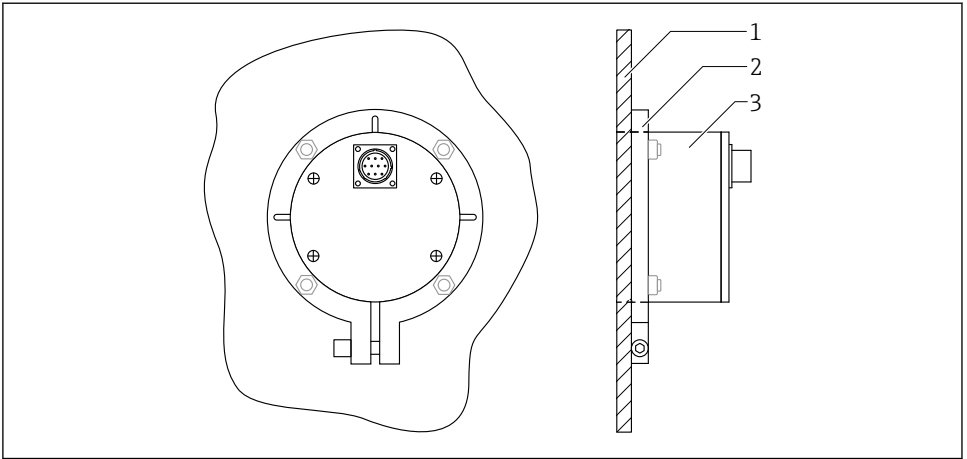
- Das Gerät muss an einer Stelle im Prozess so eingebaut werden, dass die Schüttdichte konstant ist, da die Schüttdichte direkten Einfluss auf die Berechnung des Wassergehalts hat. Gegebenenfalls ist ein Bypass zu bilden oder es sind konstruktive Maßnahmen an der Anlage am Einbauort vorzunehmen, die dafür sorgen, dass der Materialfluss und damit die Schüttdichte über der Messfläche konstant ist.
- Das Messfeld des Gerätes muss komplett von Material ausgefüllt sein und die Materialhöhe muss die minimale Messflächenüberdeckung (Gerätetyp- und feuchteabhängig) überschreiten.
- Der Materialfluss über der Messfläche muss kontinuierlich sein. Die Software bietet Möglichkeiten, Materiallücken in Zeitbereichen von Sekunden selbständig zu erkennen und diese Materiallücken zu überbrücken.
- An der Messzellenoberfläche darf keine Ansatzbildung bzw. Materialanhaftung auftreten, da dies den Messwert verfälscht.



Längere Mittelungszeiten erhöhen die Stabilität des Messwertes.

6.2 Rundsensor, kurz / mittel

Der Rundsensor, kurz / mittel kann mit Hilfe eines Montageflansches montiert werden.

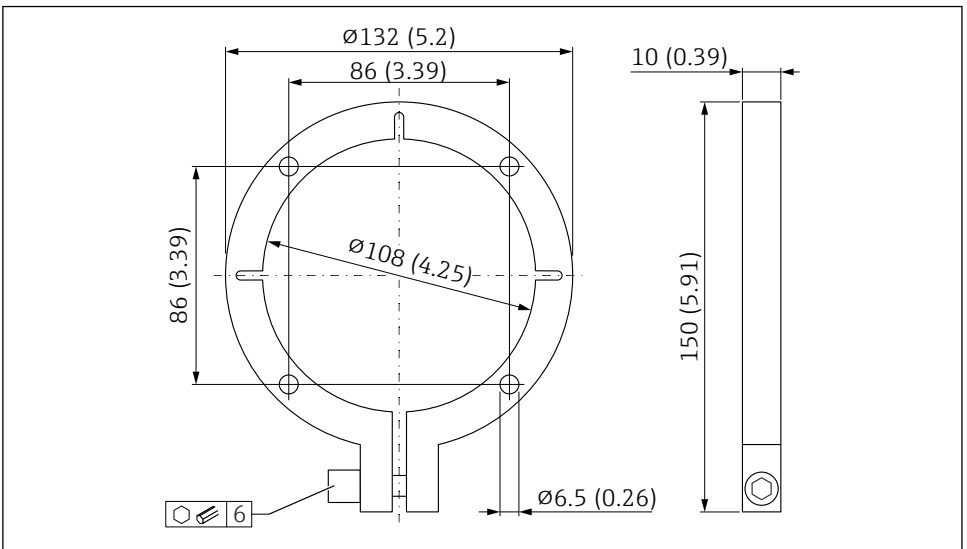


A0037422

3 Rückansicht Rundsensord montiert

- 1 Behälterwandung
- 2 Montageflansch
- 3 Rundsensord, kurz / mittell

Der Montageflansch für den Rundsensord kurz oder den Rundsensord mittell kann am Boden oder an der Seitenwand des Behälters montiert werden.

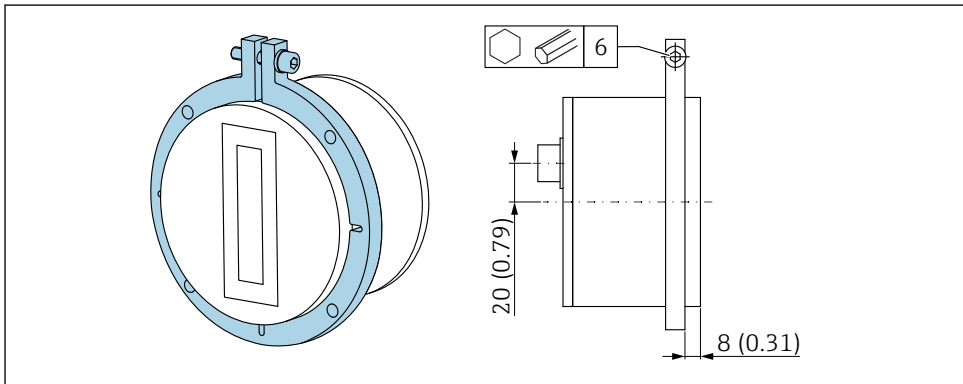


A0037423

4 Montageflansch für Rundsensord, kurz oder Rundsensord, mittell. Maßseinheit mm (in)

Der Montageflansch dient als Schablone für die Montagebohrungen und den Ausschnitt für den Sensor am Montageort:

1. Passung von Sensor und Montageflansch überprüfen
2. Ausschnitt für den Sensor am Montageort herstellen
3. Sensor montieren und ausrichten
 - ↳ Messzellenoberfläche schließt materialeseitig bündig ab



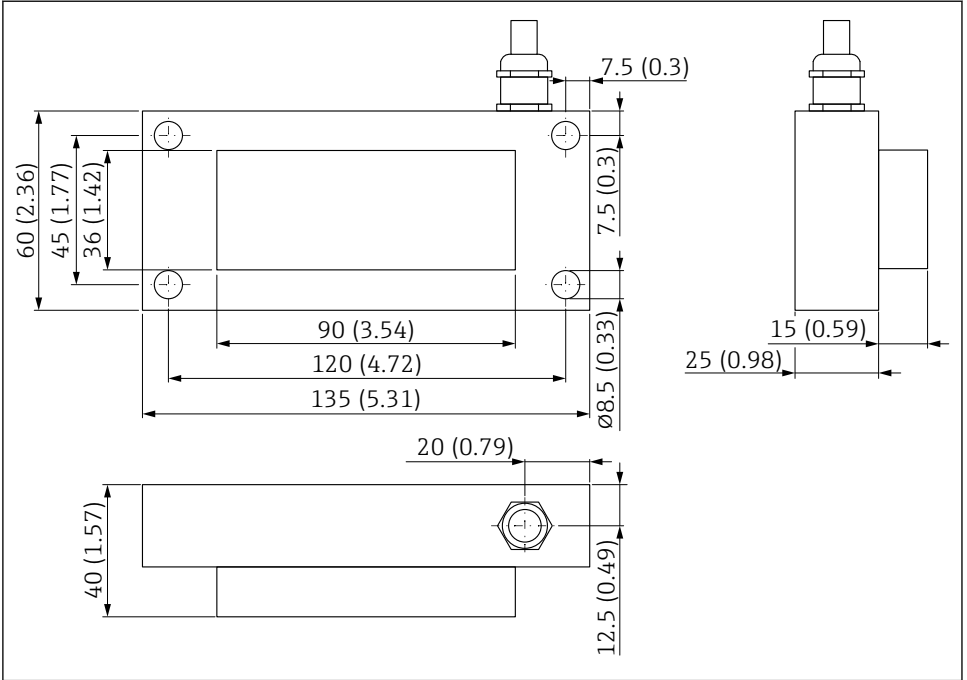
A0044393

5 Montageposition, Montageflansch und Rundsensoren. Maßeinheit mm (in)

6.3 Rechtecksensor

Der Rechtecksensor kann mit vier Schrauben (M8) installiert werden.

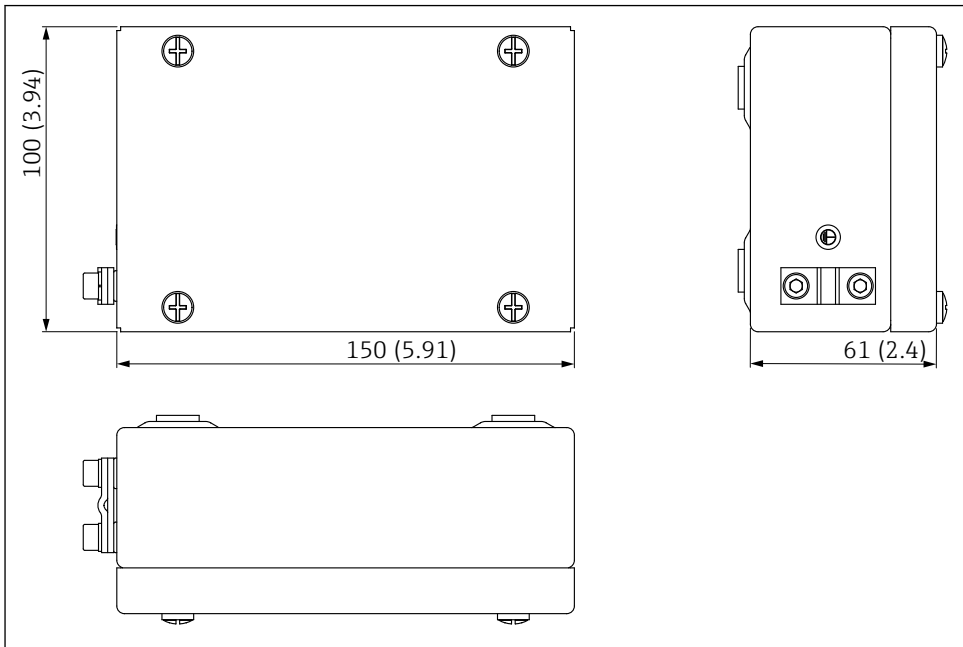
Am Montageort ist ein entsprechender Ausschnitt für die Messzelle und Bohrungen zur Befestigung herzustellen.



A0037426

6 Abmessungen. Maßeinheit mm (in)

6.4 ATEX-Elektronikgehäuse



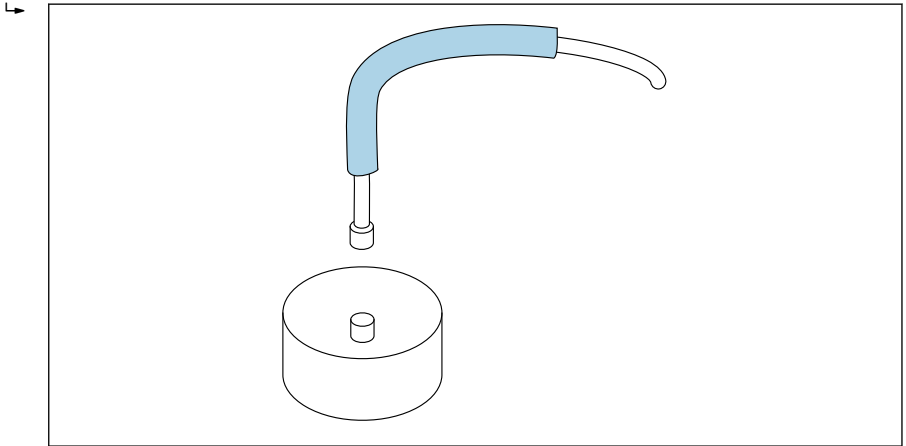
A0053050

7 Abmessung ATEX-Elektronikgehäuse. Maßeinheit mm (in)

6.5 Schutz des Sensorsteckers gegen Abrieb

Falls Sand und Kies beim Fließen über die Prallplatte den Sensorstecker berühren könnten, wird empfohlen, einen zusätzlichen Schutz über dem Sensorstecker anzubringen.

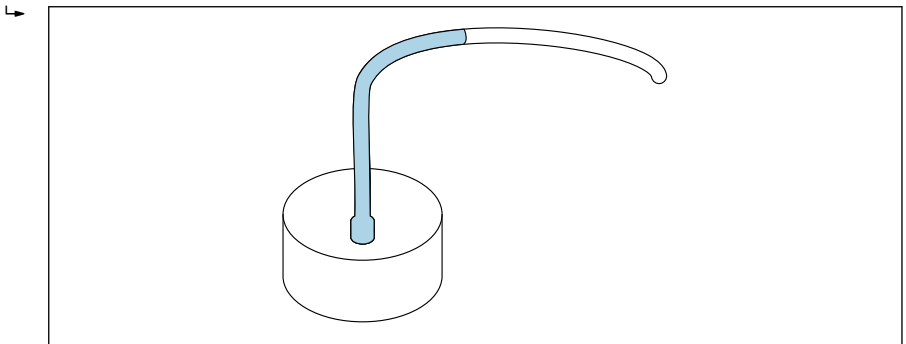
1. Dafür kann der mit dem Kabel mitgelieferte Schrumpfschlauch als Schutz verwendet werden.



A0037427

8 Beispiel Rundsensor

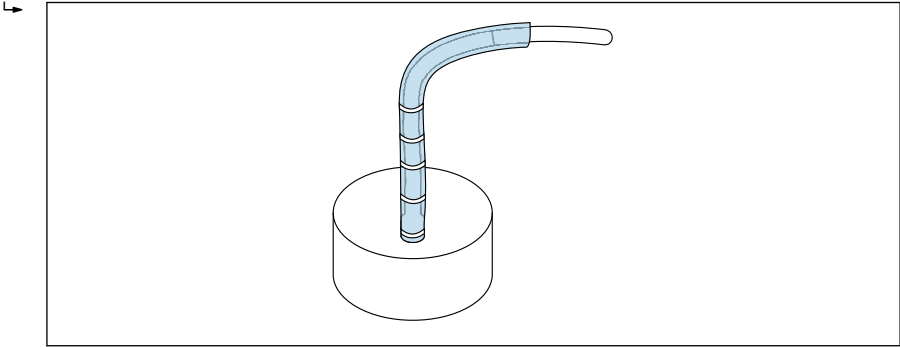
2. Nach dem Einbau des Sensors und Anschluss des Sensorkabels kann der Schrumpfschlauch mit einem Heißluftföhn über Stecker und Kabel geschrumpft werden



A0037428

9 Beispiel Rundsensor

3. Zusätzlich können der Sensor und das Erdungskabel mit einem Silikonschlauch (nicht im Lieferumfang) geschützt werden

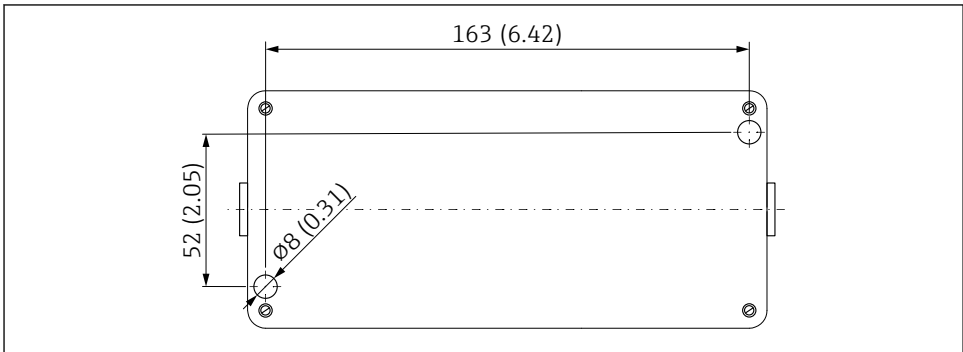


A0037429

10 Beispiel Rundsensord

6.6 Gehäuse abgesetzte Elektronik montieren

Das Gehäuse mit der abgesetzten Elektronik kann mit zwei Schrauben (M5) montiert werden.



A0046898

11 Montageschablone Gehäuse abgesetzte Elektronik. Maßeinheit mm (in)

6.7 Montagekontrolle

Nach der Montage folgende Kontrollen durchführen:

- Ist das Gerät unbeschädigt (Sichtkontrolle)?
- Falls vorhanden: Sind Messstellenummer und Beschriftung korrekt?
- Sind die Steckverbindungen korrekt hergestellt und gegen mechanische Einflüsse gesichert?
- Falls verwendet: Sitzt das Gerät fest im Montageflansch / Montagerahmen (Sichtkontrolle)?

- Ist das Gerät fest montiert und schließt die Messzellenoberfläche materialseitig bündig ab (Sichtkontrolle)?
- Ist eine ausreichende Materialüberdeckung / Materialfluss über der Messfläche gewährleistet?

7 Elektrischer Anschluss

7.1 Anschlussbedingungen

7.1.1 Kabelspezifikation

Anschlusskabel sind in unterschiedlichen Ausführungen und Längen lieferbar (Bauform abhängig).

Gerät mit 10-poligem Stecker

Anschlusskabel sind geräteseitig mit konfektionierter 10-poliger Buchse in unterschiedlichen Standardlängen lieferbar:

- 4 m (13 ft)
- 10 m (32 ft)
- 25 m (82 ft)

Geschirmtes Kabel **UNITRONIC PUR CP**, paarweise verseilt $6 \times 2 \times 0,25 \text{ mm}^2$, PUR-Mantel beständig gegen Öle und Chemikalien.

Rechtecksensoren

Standardlängen (Kabel fix):

- 5 m (16 ft)
- Auf Anfrage sind Kabellängen 1 ... 100 m (3 ... 328 ft) möglich

Geschirmtes Kabel **UNITRONIC PUR CP**, $10 \times 0,25 \text{ mm}^2$, PUR-Mantel beständig gegen Öle und Chemikalien.

7.2 Messgerät anschließen

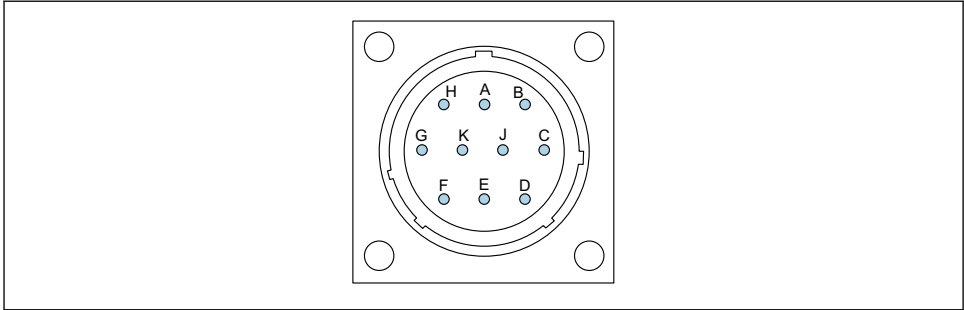
7.2.1 Anschlussbelegung

Rundsensoren

Rundsensoren werden standardmäßig mit einem 10-poligen MIL-Stecker ausgeliefert.



Bei der Hochtemperaturvariante 0 ... 120 °C (32 ... 248 °F) ist der Sensor mittels HF Kabel von der Elektronik abgesetzt. Das Elektronikgehäuse ist beidseitig mit 10 poligen MIL-Steckern ausgestattet.



A0037415

12 Belegung des 10-poligen Steckers

- A 12 ... 24 V_{DC} stabilisierte Spannungsversorgung
Leiterfarbe: rot (RD)
- B 0 V_{DC} Spannungsversorgung
Leiterfarbe: blau (BU)
- D 1. Analog Positiv (+) Materialfeuchte
Leiterfarbe: grün (GN)
- E 1. Analog Rückleitung (-) Materialfeuchte
Leiterfarbe: gelb (YE)
- F RS485 A (muss aktiviert werden)
Leiterfarbe: weiss (WH)
- G RS485 B (muss aktiviert werden)
Leiterfarbe: braun (BN)
- C IMP-Bus RT
Leiterfarbe: grau (GY) / rosa (PK)
- J IMP-Bus COM
Leiterfarbe: blau (BU) / rot (RD)
- K 2. Analog Positiv (+)
Leiterfarbe: rosa (PK)
- E 2. Analog Rückleitung (-)
Leiterfarbe: grau (GY)
- H Schirmung (wird am Sensor geerdet. Die Anlage muss richtig geerdet sein!)
Leiterfarbe: Transparent

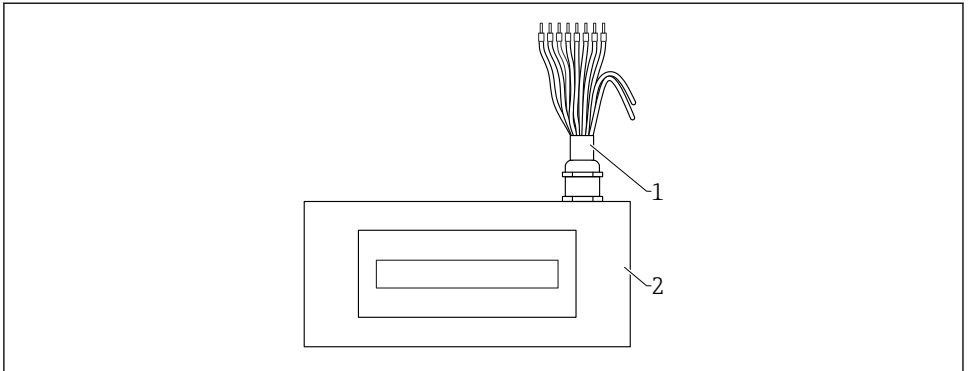
Rechtecksensoren

Standardversion des Rechtecksensors:

- Kabellänge: 5 m (10-polig)
- Das Kabel ist fest am Sensor angeschlossen
- Das andere Ende des Kabels ist mit Aderendhülsen ausgestattet



Bei der Hochtemperaturvariante 0 ... 120 °C (32 ... 248 °F) ist der Sensor mittels HF Kabel von der Elektronik abgesetzt. Das Elektronikgehäuse ist beidseitig mit 10 poligen MIL-Steckern ausgestattet.



A0041156

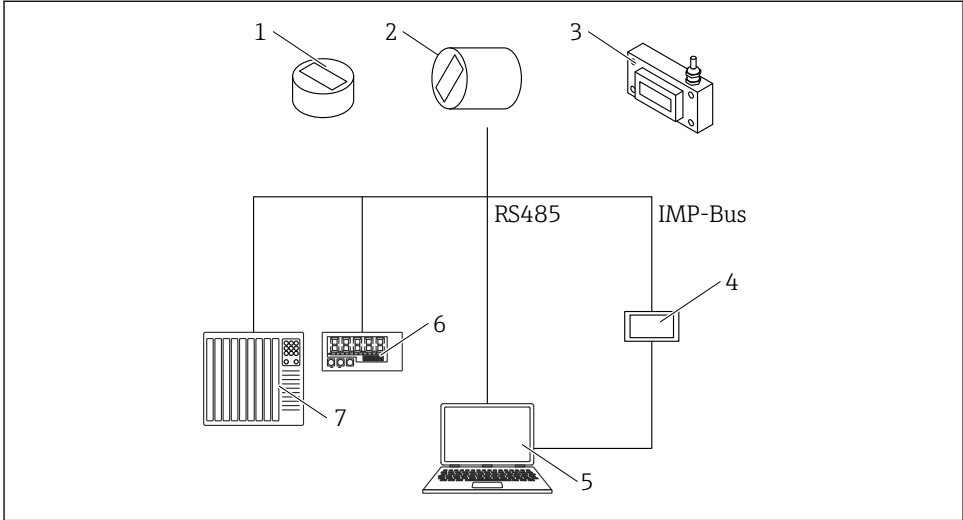
13 Rechtecksensor (Standardversion) mit Belegung des 10-poligen Kabels

- 1 10-poliges Kabel mit Aderendhülsen
- 12 ... 24 V_{DC} stabilisierte Spannungsversorgung
Leiterfarbe: weiß (WH)
- 0 V_{DC} Spannungsversorgung
Leiterfarbe: braun (BN)
- 1. Analog Positiv (+) Materialfeuchte
Leiterfarbe: grün (GN)
- 1. Analog Rückleitung (-) Materialfeuchte
Leiterfarbe: gelb (YE)
- IMP-Bus RT
Leiterfarbe: rosa (PK)
- IMP-Bus COM
Leiterfarbe: grau (GY)
- 2. Analog Positiv (+)
Leiterfarbe: blau (BU)
- 2. Analog Rückleitung (-)
Leiterfarbe: violett (VT)
- 2 Rechtecksensor

7.3 Anschlusskontrolle

- Sind Gerät oder Kabel unbeschädigt (Sichtkontrolle)?
- Stimmt die Versorgungsspannung mit den Angaben auf dem Typenschild überein?
- Sind die Steckverbindungen korrekt hergestellt und gegen mechanische Einflüsse gesichert?

8 Bedienmöglichkeiten



A0040211

14 Übersicht

- 1 Rundsensord, kurz
- 2 Rundsensord, mittel
- 3 Rechtecksensord
- 4 Abgesetztes Display
- 5 Computer
- 6 LED-Anzeige
- 7 SPS oder Wasserdosiercomputer

9 Inbetriebnahme

9.1 Analogausgänge zur Messwertausgabe

Die Messwerte werden als Stromsignal über den Analogausgang ausgegeben. Das Gerät kann auf 0 ... 20 mA oder 4 ... 20 mA eingestellt werden.

i Für spezielle Steuerungen und Anwendungen kann der Stromausgang auch invers auf 20 ... 0 mA oder 20 ... 4 mA eingestellt werden.

Die Analogausgänge können unterschiedlich auf folgende Varianten eingestellt werden:

Feuchte, Temperatur

- Ausgang 1: Feuchte in % (variabel einstellbar)
- Ausgang 2: Materialtemperatur 0 ... 100 °C (32 ... 212 °F), dies gilt auch für die Hochtemperatur-Variante.

Feuchte, Leitfähigkeit

- Ausgang 1: Feuchte in % (variabel einstellbar)
- Ausgang 2: Leitfähigkeit 0 ... 20 mS/cm(werkseitig)

Feuchte, Temperatur/Leitfähigkeit

- Ausgang 1: Feuchte in % (variabel einstellbar)
- Ausgang 2: Materialtemperatur 0 ... 100 °C (32 ... 212 °F) und Leitfähigkeit 0 ... 20 mS/cm mit automatischem Fenster-Wechsel.
Zusätzlich besteht die Möglichkeit den Ausgang 2 in zwei Bereiche aufzuteilen um sowohl Leitfähigkeit als auch Temperatur auszugeben, in 4 ... 11 mA für die Temperatur und 12 ... 20 mA für die Leitfähigkeit. Der Ausgang 2 wechselt dabei automatisch im 5 s-Zyklus zwischen diesen beiden Fenstern.



Der Ausgang 1 kann werkseitig oder mit dem abgesetzten Display (optional bestellbar) auch nachträglich variabel (beliebig) skaliert werden, z.B. 0 ... 10 %, 0 ... 20 % oder 0 ... 30 %

9.1.1 Einstellmöglichkeiten

Für die Analogausgänge ergeben sich mehrere Einstellmöglichkeiten:

Analogausgänge

Auswahl:

- 0 ... 20 mA
- 4 ... 20 mA



Für spezielle Steuerungen und Anwendungen kann der Stromausgang auch invers eingestellt werden.

- 20 ... 0 mA
- 20 ... 4 mA

Kanäle der Analogausgänge



Die Analogausgänge können unterschiedlich auf folgende Varianten eingestellt werden:

Feuchte, Temperatur

Ausgang 1 für Feuchte, Ausgang 2 für die Materialtemperatur.

Feuchte, Leitfähigkeit

Ausgang 1 für Feuchte, Ausgang 2 für die Leitfähigkeit von 0 ... 20 mS/cm (werkseitig)

Feuchte, Temperatur/Leitfähigkeit

Ausgang 1 für Feuchte, Ausgang 2 für die Materialtemperatur und die Leitfähigkeit mit automatischem Fenster-Wechsel.

Feuchtebereich

Der Feuchtebereich und der Temperaturbereich an den Ausgängen 1 und 2 können variabel eingestellt werden.

- **Feuchtebereich in %**
 - Maximum: z.B. 20 %
 - Minimum: 0 %
- **Temperaturbereich in °C**
 - Maximum: 100 °C, dies gilt auch für die Hochtemperatur-Variante.
 - Minimum: 0 °C
- **Leitfähigkeit in mS/cm**
 - Maximum 20 mS/cm
 - Minimum 0 mS/cm



Die Geräte können je nach Typ und abhängig von der Feuchte, die Leitfähigkeit messen. Der Ausgang wird werkseitig auf 0 ... 20 mS/cm eingestellt.

9.2 Betriebsart

Die Sensorkonfiguration ist vor Auslieferung werkseitig voreingestellt. Eine prozessbedingte Optimierung dieser geräteinternen Einstellung kann vorgenommen werden.

Measure-Mode und Parameter:

Folgende Einstellungen des Sensors können verändert werden

- Messmodus A - OnRequest (nur im Netzwerkbetrieb für das Abrufen von Messwerten über die serielle Schnittstelle für Kalibrierzwecke).
- Messmodus C - Cyclic (Standardeinstellung für Sensoren mit zyklischer Messung).
- Mittelungszeit (Average-Time, Reaktionsgeschwindigkeit der Messwerte)
- Kalibrierung (bei Verwendung von unterschiedlichen Materialien)
- Filterfunktion
- Präzision einer Einzelwertmessung



Jede dieser Einstellungen bleibt auch nach Abschalten des Sensors erhalten, ist also nichtflüchtig im Sensor gespeichert.

9.2.1 Betriebsmodus

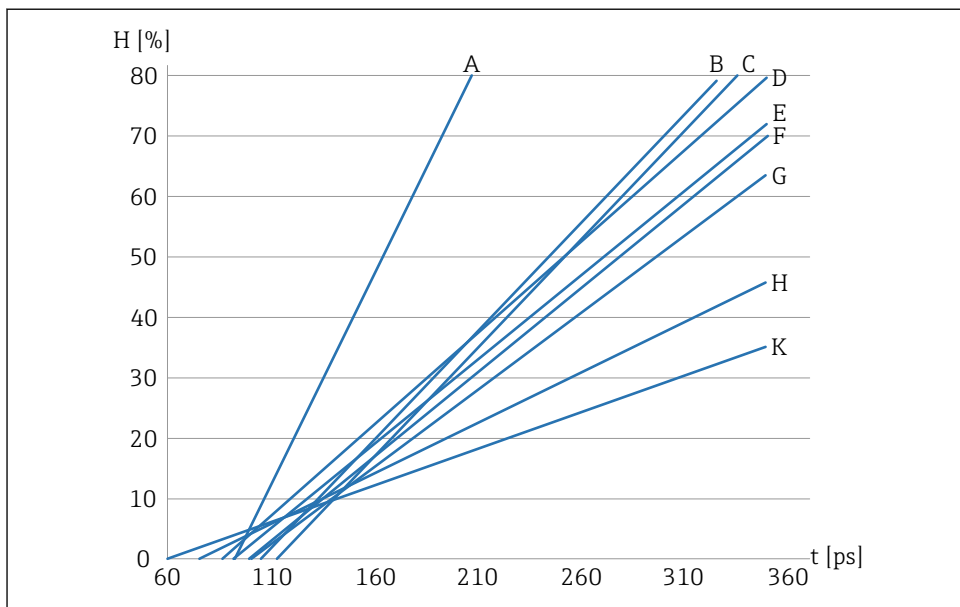
Der Sensor wird für allgemeine Prozess-Anwendungen werkseitig mit Mode **CA** ausgeliefert. Je nach Anwendung stehen 6 unterschiedliche Betriebsmodi im Messmodus **C** zur Verfügung.

- **Mode CS** (Cyclic-Successive)
Ohne Mittelwertbildung und ohne Filterfunktionen, für sehr kurze Messabläufe im Sekundenbereich (z.B. 1 ... 10 s) mit intern bis zu 100 Messungen pro Sekunde und einer Zykluszeit von 250 ms am Analogausgang.
- **Mode CA** (Cyclic Average Filter)
Standard Mittelwertbildung für relativ schnelle aber kontinuierliche Messvorgänge, mit einfacher Filterung und einer Genauigkeit bis zu 0,1 %. Die Betriebsart CA dient auch zur Aufnahme von Rohwerten ohne Mittelwertbildung und Filterung, um anschließend die Messdaten analysieren zu können und eine optimale Betriebsart finden zu können.
- **Mode CF** (Cyclic Floating Average mit Filter)
Floating Mittelwertbildung für sehr langsame und kontinuierliche Messvorgänge, mit einfacher Filterung und einer Genauigkeit bis zu 0,1 %. Geeignet für Anwendungen z.B. auf dem Transportband, etc.

- Mode **CK** (Cyclic mit Boost-Filter)
für komplexe Anwendungen in Mischern und Trocknern
- Mode **CC** (Cyclic Cumulated)
mit automatischer Aufsummierung der Feuchte- Mengemessung in einem Batchvorgang, wenn keine SPS-Steuerung verwendet wird
- Mode **CH** (Cyclic Hold)
Standard-Betriebsart für Anwendungen in der Bauindustrie. Ähnlich wie Mode **CC** jedoch mit Filterung, aber ohne Aufsummierung. Mode **CH** ist ideal bei sehr kurzen Batchzeiten bis zu 2 s, wenn der Sensor unter der Siloklappe installiert wurde. Mode **CH** führt eine automatische Filterung durch, womit z.B. das sich im Silo gebildete Tropfwasser im Messwert ausgefiltert wird.

9.3 Kalibrierkurvensatz-B für Getreide

Für die Messung unterschiedlicher Getreidesorten sind spezielle Kalibrierkurven für Mais, Roggen, Weizen, Gerste, Soja, etc. im Sensor speicherbar und können über das abgesetzte Display aktiviert werden.



A0044421

15 Kalibrierkurvensatz-B (Cal.A, Cal.B, Cal.C, Cal.D, Cal.E, Cal.F, Cal.G, Cal.H, Cal.K)

H gravimetrische Feuchte; %

t Radarlaufzeit; Picosekunden

A Cal.A, Sonnenblumenkerne

B Cal.B, Gerste mit Temperaturkompensation bei 60 °C (140 °F)

C Cal.C, Weizen, Mais, Roggen; mit Temperaturkompensation bei 60 °C (140 °F)

D Cal.D, Soja ohne Temperaturkompensation

E Cal.E, Gerste ohne Temperaturkompensation

F Cal.F, Weizen, Mais, Roggen; ohne Temperaturkompensation

G Cal.G, Soja mit Temperaturkompensation bei 60 °C (140 °F)

H Cal.H, Raps und Ölsaaten

K Cal.K (Cal.14), Luft/Wasser 0 ... 100 %

Die Grafik zeigt die im Gerät abgespeicherten und auswählbaren linearen Kalibrierkurven (Cal.A bis Cal.K) für unterschiedliche Getreidesorten. Auf der y-Achse wird die gravimetrische Feuchte (H) in Prozent dargestellt, auf der x-Achse die je nach Kalibrierkurve zugehörige Radarlaufzeit (t) in Picosekunden. Die Radarlaufzeit wird bei der Feuchtemessung parallel zum Feuchtwert ausgegeben. In Luft messen die Geräte ca. 60 ps Radarlaufzeit, in trockenen Glasperlen 145 ps.



Der Kalibrierkurvensatz-A für allgemeine Schüttgutanwendungen (z.B. Sand, Kies, Split, Holzspäne) ist auf Anfrage erhältlich.

SD02333M **Abgesetztes Display** - Beschreibung zur Bedienung und Materialkalibration.

9.3.1 Einbau im bzw. am Austragstrichter

Zu berücksichtigen ist hier die Einstellung einer passenden Kalibrierstufe je nach Kornsorte, damit die Endfeuchte als Absolut-Feuchtwert korrekt angezeigt wird.

Wenn der Austrag kontinuierlich erfolgt und die Messfläche immer kontinuierlich von Korn bedeckt ist, dann ist auch hier eine Kalibrierkurve mit Temperaturkompensation einzustellen.

Erfolgt der Austrag jedoch schubweise und die Messfläche ist die meiste Zeit unbedeckt, dann stellt sich der eingebaute Temperaturfühler auf die Lufttemperatur anstatt der Getreidetemperatur ein, was zu Messfehlern führt.

Bei schubweisem Austrag wird deshalb die Einstellung einer Kalibrierkurve ohne Temperaturkompensation empfohlen.

Um Absolut-Feuchtwertmessungen am Austrag präzise durchführen und anzuzeigen, muss die jeweilige Kalibrierstufe richtig eingestellt und feinjustiert sein.

Ist das Gerät einmal für alle möglichen Getreidesorten feinjustiert, bleiben diese Parameter dauerhaft im Gerät gespeichert. Bei Änderung des zu vermessenden Materials muss während des Betriebs dann nur die entsprechende Kalibrierstufe ausgewählt werden, denn der Einfluss des Einbauortes bleibt konstant und die Schüttdichte ist innerhalb eines Produkts ebenfalls weitgehend gleich.

Einstellmöglichkeiten

- Die Getreide-Kalibrierkurve kann je nach Sorte eingestellt werden
- Je nach Einbauort, kann eine Nullpunkt Offset-Korrektur der eingestellten Kalibrierkurve vorgenommen werden



Zur Feinjustierung empfiehlt sich der Einsatz des abgesetzten Displays. Das Gerät kann nur im eingebauten Zustand in der Anlage fein justiert werden, da der Einbauort und die Schüttdichte des Getreides einen nicht zu vernachlässigenden Einfluss auf die Feuchtemessung hat.

Die Feinjustierung muss mit jeder Getreidesorte getrennt durchgeführt werden.

Die Absolut-Feuchtwertmessung ist von folgenden Parametern abhängig:

- Einbauort (z.B. metallische Gegenstände im Messbereich)
- Schüttdichte des Materials



Sobald sich einer dieser Parameter verändert, muss eine andere Kalibrierkurve gewählt werden, wenn man die Feuchte als Absolut-Feuchtwert anzeigen möchte.


9.4 Einstellungen

9.4.1 Materialkalibrierung

Im Sensor sind je nach Einsatzzweck verschiedene Kalibrierungen hinterlegt.

In dem Menüpunkt "Materialkalibrierung" kann je nach Anwendung die benötigte Kalibrierung über das optionale abgesetzte Display ausgewählt werden. Somit kann ein Sensor verschiedene Einsatzmöglichkeiten abdecken.

Es können auch eigene Kalibrierungen durchgeführt und eine bestehende Kalibrierkurve überschrieben werden.

 SD02333M **Abgesetztes Display** - Beschreibung zur Bedienung und Materialkalibration.

9.5 Sonderfunktionen

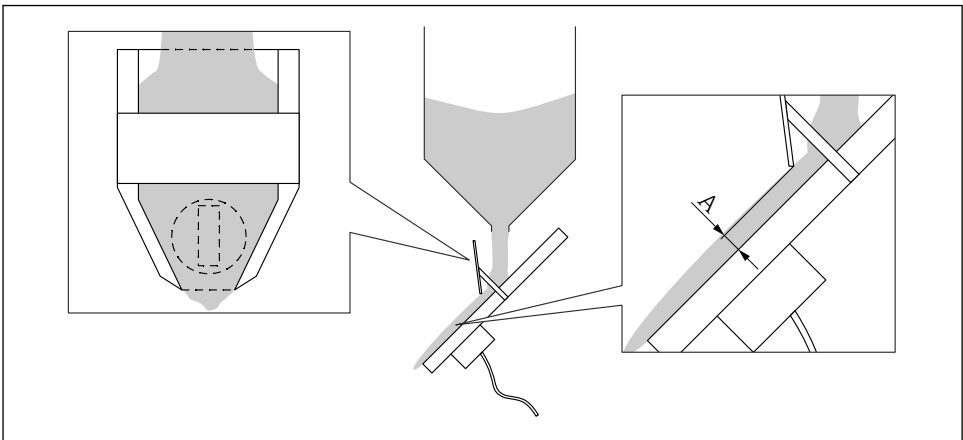
Verfügbare Sonderfunktionen sind in der zugehörigen Betriebsanleitung beschrieben.

10 Diagnose und Störungsbehebung

10.1 Materialfluss optimieren

Für eine präzise Messung müssen beim Einbau, den Umgebungsbedingungen und der damit verbundenen Schüttdichte, bestimmte Grenzen eingehalten werden. Ebenfalls ist eine genügende Materialüberdeckung des Sensors nötig.

Ein zu schneller Materialfluss kann dazu führen, dass die Materialhöhe über der Sensoroberfläche zu gering ist. Eine Trichter-Rinne mit Leitblechen kann die Materialhöhe über dem Sensorkopf konzentrieren und erhöhen. Besonders bei feuchtem Sand sind die Leitbleche idealerweise PTFE-beschichtet damit kein Material anhaften kann. Der Sensor braucht mindestens 60 mm (2,36 in) Materialhöhe. Es gibt Anlagen, wo die Materialmenge zu gering oder zu breit gefächert ist, sodass nicht sichergestellt ist, dass genügend Material über den Sensor fließen kann. In solch einem Fall kann es erforderlich werden, den Materialfluss so zu bündeln, dass das Material beim Fließen über dem Sensor gestaut wird. Nachfolgende Darstellung zeigt ein Beispiel für eine mögliche Vorrichtung, wo das Material seitlich am Sensor sowie auch über dem Sensor gebündelt wird.



A0037430

 16 *Beispiel Materialbündelung*

Zusätzlich besteht bei inhomogenem Materialfluss die Möglichkeit, die im Sensor implementierten Filterfunktionen mit Upper- und Lower Limit so zu verwenden, dass fehlerhafte Messwerte ausgefiltert werden.


10.2 Abweichung Feuchtwert bei Erstinbetriebnahme zu groß

Der Sensor wird standardmäßig mit dem Kalibriersatz-B und der **Cal.14** (Luft/Wasser 0 ... 100 %) vorkalibriert ausgeliefert.

Der Sensor kann auf unterschiedliche Weise auf $\pm 0,1$ % Genauigkeit zum Laborwert feinjustiert werden.

- Je nach SPS gibt es die Möglichkeit eine Parallelverschiebung/Offset in der SPS vorzunehmen. Der Parameter hat je nach SPS unterschiedliche Bezeichnungen (z.B. Vorlast, Nullpunkt, Offset, Messbereich, ...).
Hierzu den Steuerungshersteller der SPS kontaktieren.
- Mit dem abgesetzten Display kann eine Feinjustierung bzw. die Parallelverschiebung im Sensor über den Parameter „Offset“ vorgenommen werden.

Weicht der Feuchtwert des Sensors bei der Erstinbetriebnahme mehr als $\pm 0,1$ % zum Laborwert ab, dann kann dies an nachfolgenden Ursachen liegen:

- Der Einbau des Sensors im Materialfluss ist nicht korrekt. Die Sensoroberfläche muss ausreichend überdeckt sein. Ein guter und stabiler Materialfluss **muss** gewährleistet sein. Ein Video des Materialflusses während des Batchvorgangs kann zur Analyse hilfreich sein.
- Im Sensor ist eine falsche Kalibrierkurve eingestellt. Der Sensor wird mit der Kalibrierkurve **Cal.14** (Luft/Wasser 0 ... 100 %) ausgeliefert.
- In der SPS ist eine falsche Feuchteskalierung eingestellt. Im Sensor entsprechen 0 ... 20 % Feuchte dem Stromausgang von 0 ... 20 mA bzw. 4 ... 20 mA. Auch in der SPS muss die 0 ... 20 % Feuchteskalierung eingetragen sein.
Hierzu den Steuerungshersteller der SPS kontaktieren.
- Bei Materialien wo die Steigung einer im Sensor gespeicherten Kalibrierkurve nicht annähernd entspricht kann eine 2-Punktkalibrierung (trockene und feuchte Materialprobe) in der SPS oder im Sensor erforderlich sein.
 **SD02333M Abgesetztes Display** - Beschreibung zur Bedienung und Materialkalibration.

- Bei grobkörnigen oder hydrophoben Materialien kann Wasser direkt auf die Messzelle austreten und somit zu einem zu hohen Feuchtwert führen. In diesem Fall müssen Limit-Grenzen in der SPS eingetragen werden.
Hierzu den Steuerungshersteller der SPS kontaktieren.
- Durch eine fehlerbehaftete Messwertverarbeitung kann es erforderlich sein, den in der SPS angezeigten Feuchtwert zu überprüfen. Hierzu den Sensor an das abgesetzte Display anschliessen und den in der SPS angezeigten Feuchtwert mit dem auf dem Display angezeigten Feuchtwert kontrollieren bzw. vergleichen.

Achtung:

Die Betriebsart **CA** im Sensor muss dann für einen Testlauf auf die Betriebsart **CS** eingestellt werden und danach wieder auf **CA** zurückgestellt werden.

- Start/Stopp Bedingungen in der SPS prüfen
 - Startbedingung: Zeit in Sekunden oder Kg in der Waage
 - Stoppbedingung: zumeist % vom Zielgewicht
 - Hierzu den Steuerungshersteller der SPS kontaktieren.



Kann das Problem durch keine der hier skizzierten Lösungen behoben werden, den Herstellerservice kontaktieren.



71697882

www.addresses.endress.com
