

Upute za rad

Cleanfit CPA871

Fleksibilni sklopivi procesni sklop za vodu, otpadne vode, kemijsku industriju i tešku industriju






Sadržaji








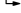
1	Informacije o dokumentu	4	10.3	Materijal za ugradnju spojeva za ispiranje	78
1.1	Sigurnosne informacije	4			
1.2	Korišteni simboli	4			
1.3	Simboli na uređaju	4			
2	Osnovne sigurnosne upute	5	11	Tehnički podaci	78
2.1	Zahtjevi za osoblje	5	11.1	Montaža	78
2.2	Namjena	5	11.2	Okoliš	79
2.3	sigurnosti na radnom mjestu	6	11.3	Proces	79
2.4	sigurnosti na radu	7	11.4	Konstruktivna izvedba	85
2.5	Sigurnost proizvoda	7			
3	Opis proizvoda	8	Kazalo		86
3.1	Dizajn proizvoda	8			
4	Preuzimanje robe i identifikacija proizvoda	11			
4.1	Preuzimanje robe	11			
4.2	Opseg isporuke	11			
4.3	Identifikacija proizvoda	12			
5	Montaža	13			
5.1	Uvjeti montaže	13			
5.2	Ugradnja sklopa	21			
5.3	Provjera nakon montiranja	40			
6	Puštanje u rad	40			
6.1	Priprema	40			
7	Rad	41			
7.1	Prilagodba sklopa uvjetima procesa	41			
8	Održavanje	45			
8.1	Plan održavanja	45			
8.2	Radovi održavanja	46			
9	Popravak	68			
9.1	Opće informacije	68			
9.2	Rezervni dijelovi	68			
9.3	Povrat	68			
9.4	Odlaganje	69			
10	Dodatna oprema	70			
10.1	Dodatna oprema specifična za uređaj ...	72			
10.2	Dodatna oprema specifična za servis ...	75			

1 Informacije o dokumentu

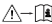

1.1 Sigurnosne informacije

Struktura napomene	Značenje
<p> OPASNOST</p> <p>Uzroci (/posljedice) Ako je potrebno, posljedice neusklađenosti (ako je primjenjivo)</p> <ul style="list-style-type: none"> ▶ Korektivne mjere 	<p>Ovaj simbol upozorava vas na opasnu situaciju. Ako ne izbjegnute opasnu situaciju, to će rezultirati smrću ili opasnom ozljedom.</p>
<p> UPOZORENJE</p> <p>Uzroci (/posljedice) Ako je potrebno, posljedice neusklađenosti (ako je primjenjivo)</p> <ul style="list-style-type: none"> ▶ Korektivne mjere 	<p>Ovaj simbol upozorava vas na opasnu situaciju. Ako se ne izbjegne može dovesti do smrti ili teških tjelesnih ozljeda.</p>
<p> OPREZ</p> <p>Uzroci (/posljedice) Ako je potrebno, posljedice neusklađenosti (ako je primjenjivo)</p> <ul style="list-style-type: none"> ▶ Korektivne mjere 	<p>Ovaj simbol upozorava vas na opasnu situaciju. Ako se ne izbjegne, može dovesti do lakših ili srednje teških ozljeda.</p>
<p>NAPOMENA</p> <p>Uzrok/situacija Ako je potrebno, posljedice neusklađenosti (ako je primjenjivo)</p> <ul style="list-style-type: none"> ▶ Mjera/napomena 	<p>Ovaj simbol upozorava na situacije koje mogu dovesti do materijalne štete.</p>

1.2 Korišteni simboli

	Dodatne informacije, savjet
	Dozvoljeno
	Preporučeni
	Nije dozvoljeno odn. ne preporučuje se
	Referenca na dokumentaciju uređaja
	Referenca na stranicu
	Referenca na sliku
	Rezultat individualnog koraka

1.3 Simboli na uređaju

	Referenca na dokumentaciju uređaja
	Ne odlazite proizvode koji nose ovu oznaku kao nesortirani komunalni otpad. Umjesto toga, vratite ih proizvođaču za odlaganje pod važećim uvjetima.

2 Osnovne sigurnosne upute

2.1 Zahtjevi za osoblje

- Montažu, puštanje u pogon, upravljanje i održavanje sustava za mjerenje smije provoditi samo školovano stručno osoblje.
- Tehničko osoblje mora biti ovlašteno od strane operatera sustava za navedene aktivnosti.
- Električno priključivanje smije provesti samo električar.
- Tehničko osoblje mora pročitati ove Upute za uporabu i razumjeti ih te slijediti napomene ovih Uputa za uporabu.
- Kvarove na ovome mjernom mjestu smije uklanjati samo za to ovlašteno i školovano osoblje.



Popravke koji nisu opisani u isporučenim Uputama za rad, smije provoditi samo izravno proizvođač ili servisna organizacija.

2.2 Namjena

Cleanfit CPA871 sklopivi sklop, koji se može upravljati ručno ili pneumatski, namijenjen je za ugradnju senzora u posude i cijevi.

Zahvaljujući svom dizajnu, može se koristiti u sustavima pod tlakom (→  78).

Svaka uporaba koja izvan namijenjene ugrožava sigurnost ljudi i mjernog sustava. Stoga je svaka druga uporaba zabranjena.

Proizvođač ne odgovara za štete koje su nastale zbog nestručne i nenamjenske uporabe.

2.2.1 Upotreba u područjima zaštićenima od eksplozije

Kao proizvođač proizvoda koji se koriste za analizu, izjavljujemo da je isporučeni proizvod prošao procjenu rizika od paljenja i da se može koristiti u opasnim atmosferama nakon što su ispunjeni sljedeći uvjeti za sigurnu uporabu:

- Zaštitni prsten ima sljedeću oznaku: „OPREZ, OPASNOST ZBOG ELEKTROSTATIČKOG PUNJENJA, ČISTITE SAMO ANTISTATIČKOM KRPOM”. Ovo uputstvo se mora pridržavati.
- Sklopovi koji se sastoje od vlažnih dijelova od nevodljivog materijala ne smiju se koristiti u potencijalno eksplozivnim atmosferama.
- Dovod zraka pod tlakom, senzori i prekidači krajnjeg položaja moraju biti sukladni važećim smjernicama i standardima za uporabu u opasnim atmosferama, biti označeni stupnjem zaštite i ispunjavati zahtjeve relevantnog područja primjene. Potrebno je uzeti u obzir temperaturu okoline. Prekidač krajnjeg položaja koji se koristi u proizvodu sukladan je ovom zahtjevu.
- Uvjerite se da komprimirani zrak ne sadrži potencijalno eksplozivnu atmosferu.
- Provjerite da pokreti povezani s uvlačenjem i umetanjem senzora ne oštete vezu.
- Proizvod se mora ugraditi u lokalni sustav izjednačavanja potencijala.
- Upute za uporabu proizvoda, točnije uvjeti za sigurnu uporabu moraju se pročitati, razumjeti i primijeniti.

Proizvod ne mora imati oznaku stupnja zaštite.

2.3 sigurnosti na radnom mjestu

Kao korisnik ovog uređaja odgovorni ste pridržavati se sljedećih sigurnosnih odredbi:

- smjernica o ugradnji
- lokalnih normi i odredbi

2.4 sigurnosti na radu

Prije puštanja u pogon cijele mjerne točke:

1. Provjerite jesu li svi priključci ispravni.
2. Utvrdite da električni kabeli i spojevi crijeva nisu oštećeni.
3. Oštećene proizvode nemojte puštati u pogon i zaštitite ih od slučajnog puštanja u pogon.
4. Označite oštećene proizvode kao neispravne.

Tijekom rada:

- ▶ Ako ne pogreške ne mogu otkloniti, stavite proizvode izvan upotrebe i zaštitite ih od slučajnog rada.

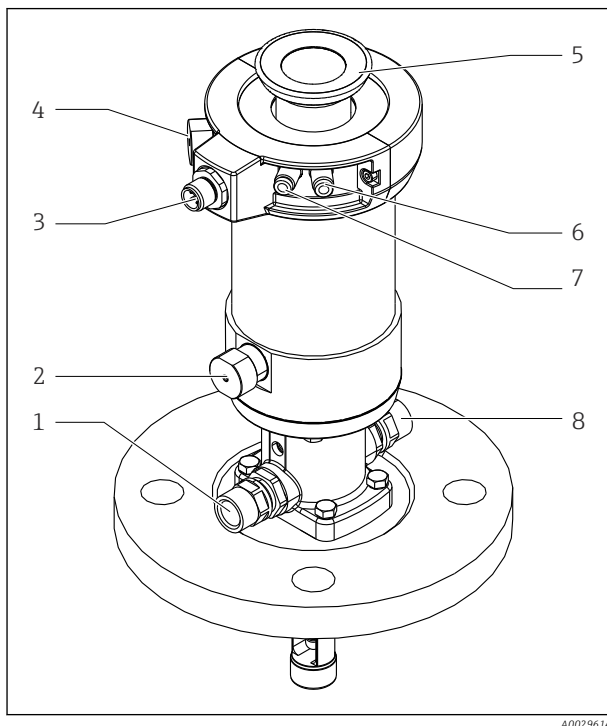
2.5 Sigurnost proizvoda

2.5.1 Vrhunska tehnologija


Proizvod je konstruiran tako da je siguran za rad prema najnovijem stanju tehnike, provjeren je te je napustio tvornicu u besprijekornom stanju što se tiče tehničke sigurnosti. Pridržavani su odgovarajući propisi i međunarodni standardi.

3 Opis proizvoda

3.1 Dizajn proizvoda

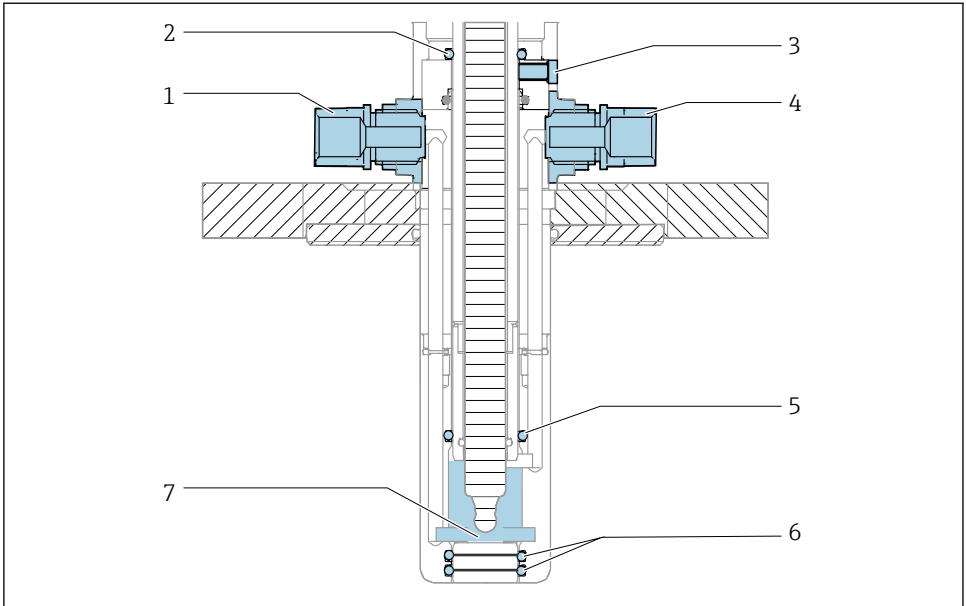


A0029614

 1 Sklop s pneumatskim pogonom (bez zaštitnog poklopca)

- 1 Priključak za ispiranje (izlaz)
- 2 Automatsko zaključavanje graničnog položaja, proces
- 3 Priključak za prekidač graničnog položaja
- 4 Automatsko zaključavanje graničnog položaja, servis
- 5 Pričvrtni prsten za zaštitni poklopac
- 6 Pneumatski priključak (pomaknite se u mjerni položaj)
- 7 Pneumatski priključak (premjesti u servisni položaj)
- 8 Priključak za ispiranje (ulaz)

3.1.1 Princip rada



A0039361

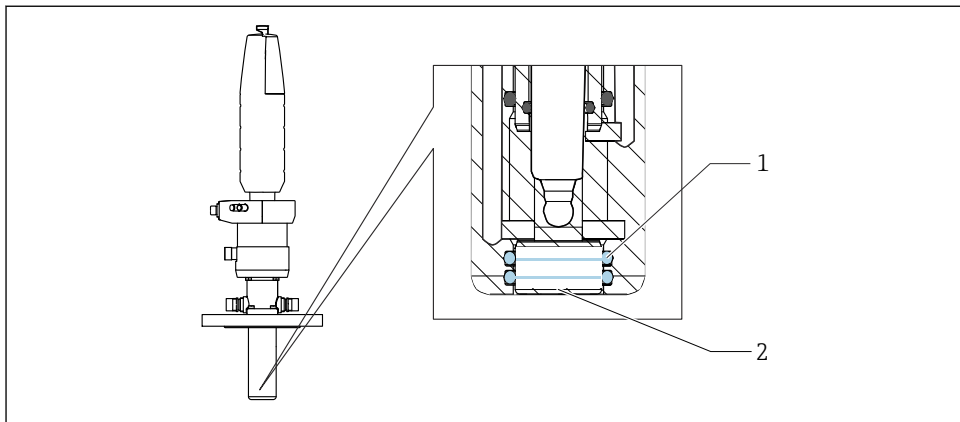
2 Sustav brtvljenja, sklop u servisnom položaju

- 1 Komora za ispiranje, ulaz
- 2 Brtva, pogon (1 x O-prsten)
- 3 Rupa za curenje
- 4 Komora za ispiranje, izlaz
- 5 Brtva, komora za ispiranje (1 x O-prsten)
- 6 Procesna brtva (2 x O-prsten)
- 7 Komora za ispiranje

Sklop je otvoren za proces tijekom umetanja/uvlačenja; priključci za ispiranje moraju biti pričvršćeni cijevima ili zabrtvljeni.

Sklop ima brtvu s iglom. Time se sklop zatvara od procesa u relevantnom graničnom položaju.

Brtva procesa



A0039106

3 Procesna brtva, montaža u servisnom položaju

- 1 Procesna brtva (2 x O-prsten)
- 2 Pin

4 Preuzimanje robe i identifikacija proizvoda

4.1 Preuzimanje robe

1. Provjerite da pakiranje nije oštećeno.
 - ↳ Obavijestite Vašeg dobavljača o bilo kakvom oštećenju pakiranja. Sačuvajte oštećeno pakiranje dok se problem ne riješi.
2. Provjerite da sadržaj nije oštećen.
 - ↳ Obavijestite Vašeg dobavljača o bilo kakvom oštećenju sadržaja. Sačuvajte oštećenu robu dok se problem ne riješi.
3. Provjerite da je narudžba potpuna i da ništa ne nedostaje.
 - ↳ Usporedite otpremne dokumente s narudžbom.
4. Za skladištenje i transport potrebno je proizvod pakirati tako da je zaštićen od udaraca i od vlage.
 - ↳ Originalno pakiranje pruža najbolju zaštitu. Obavezno se pridržavajte dopuštenih uvjeta okoline.

Ako imate bilo kakvih pitanja obratite se molimo Vašem dobavljaču odn. Vašem lokalnom distribucijskom centru.

4.2 Opseg isporuke

Opseg isporuke sadrži:

- sklopa u naručenoj verziji
- Upute za uporabu
- Adapter za utični konektor, 6 mm (0,24 in) do 4 mm (0,16 in) (vanjski promjer)
- Naručena dodatna oprema

4.3 Identifikacija proizvoda

4.3.1 Pločica s oznakom tipa

Pločica s oznakom tipa donosi Vam sljedeće informacije o proizvodu:

- Identifikacija proizvođača
 - Kod narudžbe
 - Prošireni kod narudžbe
 - Serijski broj
 - Uvjete okoline i procesa
 - Sigurnosne informacije i upozorenja
- Usporedite podatke na natpisnoj pločici s nalogom.

4.3.2 Identificiranje proizvoda

Kod narudžbe i serijski broj Vašeg uređaja mogu se pronaći na sljedećim lokacijama:

- Na pločici s oznakom tipa
- Na dostavnici

Dobivanje informacija o proizvodu

1. Idite na. www.endress.com
2. Pretraživanje stranice (simbol povećala): Unesite važeći serijski broj.
3. Pretraga (povećalo).
 - ↳ Struktura proizvoda je prikazana u skočnom prozoru.
4. Kliknite pregled proizvoda.
 - ↳ Otvara se novi prozor. Ovdje popunjavate informacije koje se odnose na vaš uređaj, uključujući dokumentaciju proizvoda.

Stranica proizvoda

www.endress.com/CPA871

Adresa proizvođača

Endress+Hauser Conducta GmbH+Co. KG
Dieselstraße 24
70839 Gerlingen
Njemačka

5 Montaža

5.1 Uvjeti montaže

5.1.1 Orijehtacija

Sklop je dizajniran za ugradnju na posude i cijevi. Prikladne procesni priključci moraju dostupni za ovo.

NAPOMENA

Oštećenje sklopa od smrzavanja

- ▶ Ako se koristi na otvorenom, pazite da voda ne može prodrijeti u pogon.

Sklop je konstruiran na način da nema ograničenja u pogledu orijentacije.



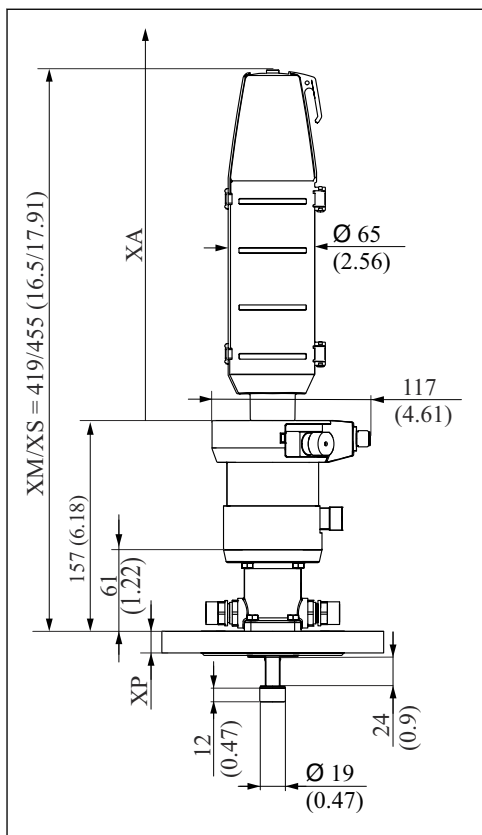
Senzor koji se koristi može ograničiti orijentaciju.



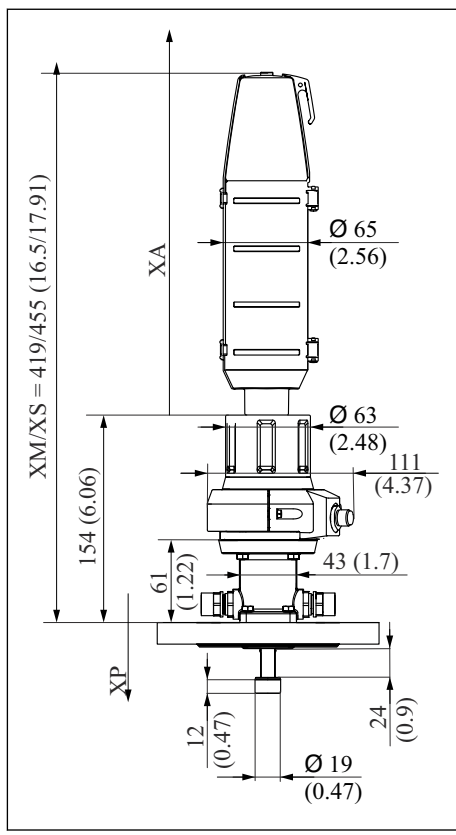
Osigurajte usklađenost s Uputama za uporabu ugrađenog senzora.

5.1.2 Dimenzije

Kratka verzija



- 4 Pneumatski pogon, kratka verzija, dimenzije u mm (in)



- 5 Ručni pogon, kratka verzija, dimenzije u mm (in)

XM Sklop u mjernom položaju

XS Sklop u servisnom položaju

XP Visina pojedinačnog procesnog priključka (vidi tablicu ispod)

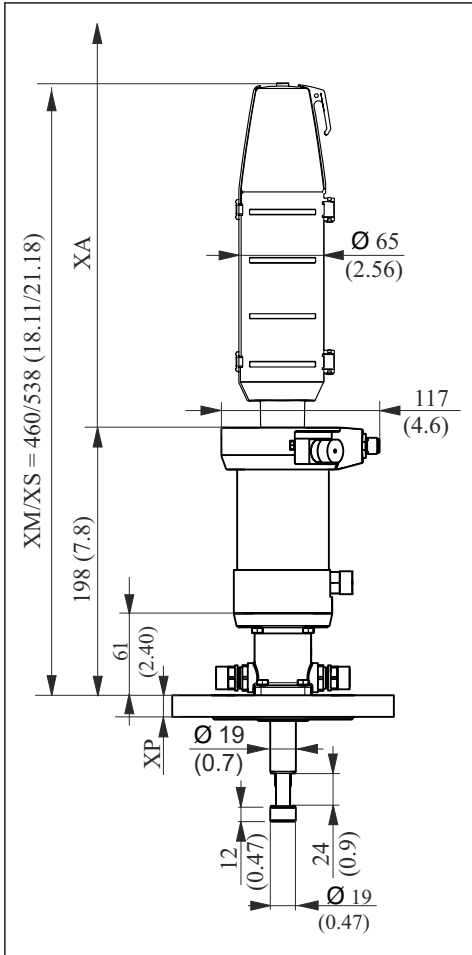
XA Potrebna udaljenost montaže za zamjenu senzora

Duljina slobodnog puta XA iznad pogona potrebna je za zamjenu senzora:

XA je 280 mm (11,02") za senzore od 120 mm

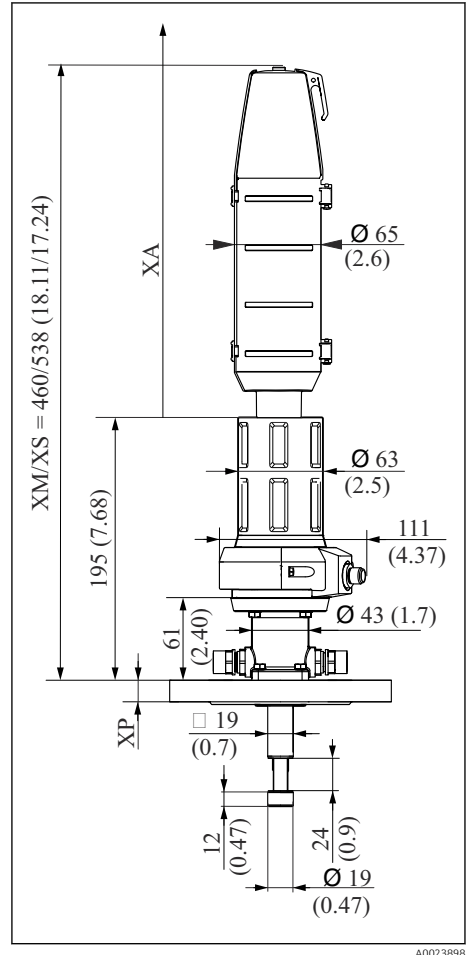
XA je 408 mm (15,94") za senzore od 225 mm

Dugačka verzija



A0023895

- ▣ 6 Pneumatski pogon, dugačka verzija, dimenzije u mm (in)



A0023898

- ▣ 7 Ručni pogon, dugačka verzija, dimenzije u mm (in)

XM Sklop u mjernom položaju

XS Sklop u servisnom položaju

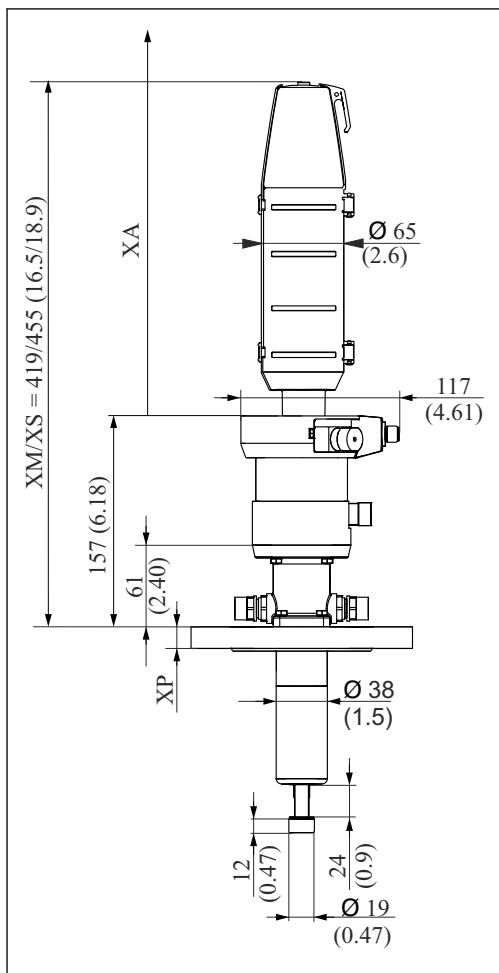
XP Visina pojedinačnog procesnog priključka (vidi tablicu ispod)

XA Potrebna udaljenost montaže za zamjenu senzora

Duljina slobodnog puta XA iznad pogona potrebna je za zamjenu senzora:

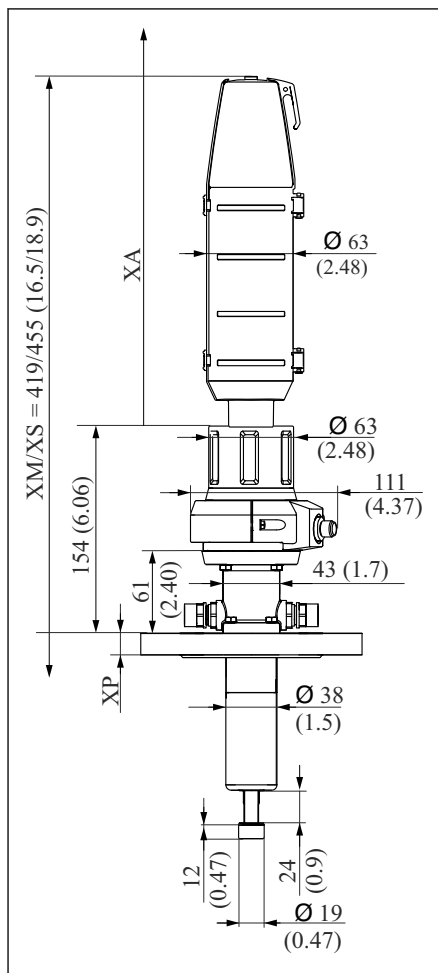
XA je 360 mm (14,17") za senzore od 225 mm

Verzija uranjajuće komore



A0023896

- 8 Verzija uranjajuće komore s pneumatskim pogonom, dimenzije u mm (in)



A0023899

- 9 Verzija uranjajuće komore s ručnim pogonom, dimenzije u mm (in)

XM Sklop u mjernom položaju

XS Sklop u servisnom položaju

XP Visina pojedinačnog procesnog priključka (vidi tablicu ispod)





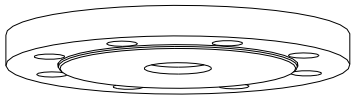


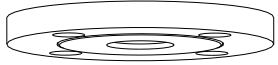

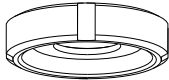
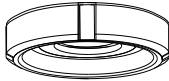
XA Potrebna udaljenost montaže za zamjenu senzora



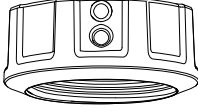
Duljina slobodnog puta XA iznad pogona potrebna je za zamjenu senzora:

XA je 280 mm (11,02") za senzore od 225 mm

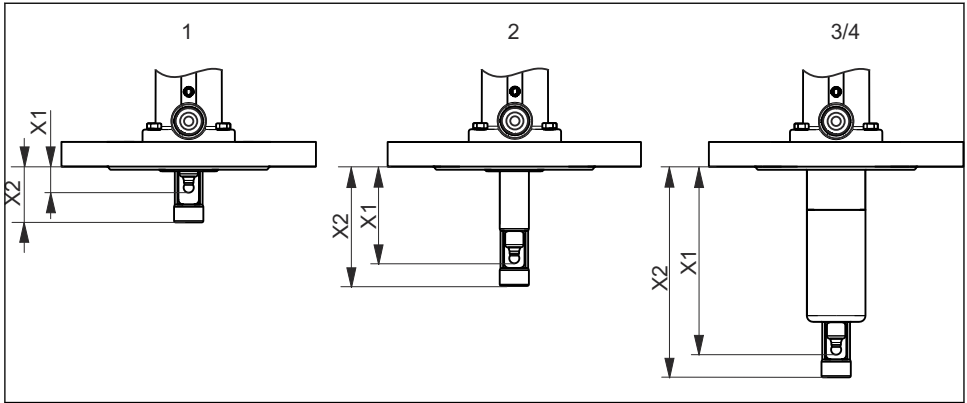
XA je 570 mm (22,44") za senzore od 360 mm

Visina priključka procesa

Priključak procesa		Visina XP u mm (in)
CB stezaljka 2" ISO2852, ASME BPE-2012	 A0024100	16 (0.63)
CC stezaljka 2½" ISO2852, ASME BPE-2012	 A0024101	16 (0.63)
FA prirubnica DN 40 PN16, EN1092-1	 A0024102	18 (0.71)
FB prirubnica DN 50 PN16, EN1092-1	 A0024103	18 (0.71)
FC prirubnica DN 80 PN10, EN1092-1	 A0024104	20 (0.79)
FD prirubnica 2" 150 lbs, ASME B16.5	 A0024105	19.1 (0.75)
FE prirubnica 3" 150 lbs, ASME B16.5	 A0024106	23.8 (0.94)
FF 10K50, JIS B2220	 A0024107	16 (0.63)
FG 10K80, JIS B2220	 A0024108	18 (0.71)
MA priključak za grlo DN 50 DIN 11851	 A0024109	15.5 (0.61)
MB priključak za grlo DN 65 DIN 11851	 A0024110	15.5 (0.61)

Priključak procesa		Visina XP u mm (in)
HB navoj NPT 1½"	 A0024111	40.5 (1.57)
NA Navoj ISO 228 G1¼	 A0039368	31.1 (1.22)
Spojna matica Unutarnji navoj DN25 G1¼	 A0054908	22.5 (0.89)

5.1.3 Duljina uranjanja



A0023893

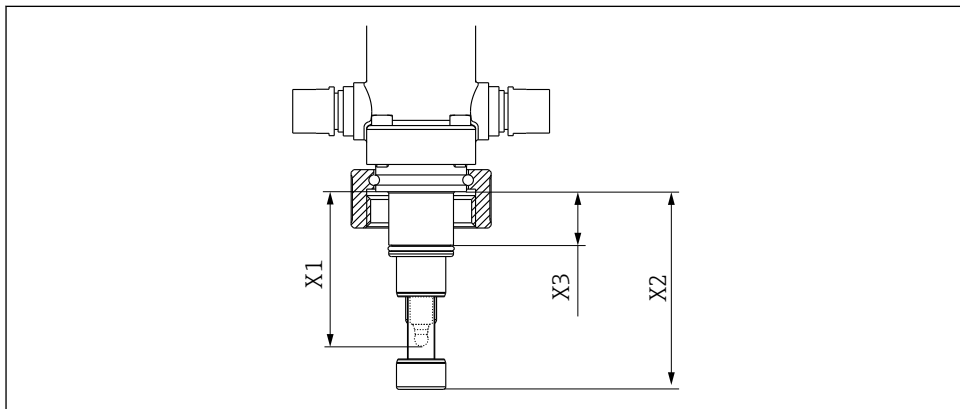
10 Dubine uranjanja u mm (in)

- 1 Kratki hod, 36 mm (1,42 in)
- 2 Dugački hod, 78 mm (3,07 in)
- 3 Verzija s uranjajućom komorom, 99 mm (3,89 in) / 36 mm (1,42 in)
- 4 Verzija s uranjajućom komorom, 151 mm (5,94 in) / 36 mm (1,42 in)

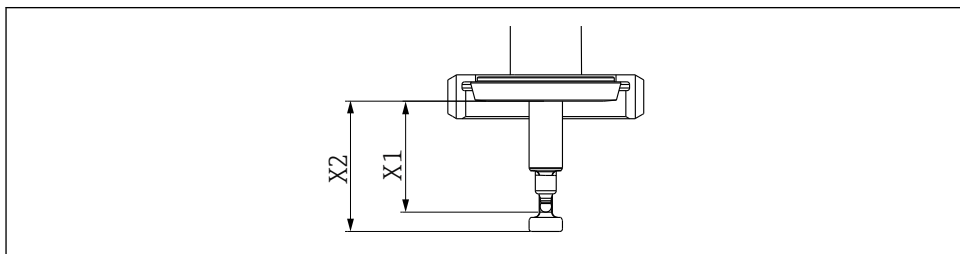
Verzije

Priključak procesa		1	2	3	4
CB stezaljka ISO2852 ASME BPE-2012 2"	X1	14.9 (0.59)	61.0 (2.40)	119.9 (4.72)	171.9 (6.76)
	X2	34.2(1.35)	75.7 (2.98)	134.6 (5.30)	186.6 (7.35)
CC stezaljka ISO2852 ASME BPE-2012 2½"	X1	14.9 (0.59)	61.0 (2.40)	119.9 (4.72)	171.9 (6.76)
	X2	34.2(1.35)	75.7 (2.98)	134.6 (5.30)	186.6 (7.35)
FA prirubnica DN 40 EN1092-1	X1	14.9 (0.59)	61.0 (2.40)	119.9 (4.72)	171.9 (6.76)
	X2	34.2(1.35)	75.7 (2.98)	134.6 (5.30)	186.6 (7.35)
FB prirubnica DN 50 EN1092-1	X1	14.9 (0.59)	61.0 (2.40)	119.9 (4.72)	171.9 (6.76)
	X2	34.2(1.35)	75.7 (2.98)	134.6 (5.30)	186.6 (7.35)
FC prirubnica DN 80 EN1092-1	X1	12.9 (0.51)	59.0 (2.32)	117.9 (4.64)	169.9 (6.69)
	X2	32.2(1.27)	73.7 (2.90)	132.6 (5.22)	184.6 (7.27)
FD prirubnica 2" 150 lbs ASME B16.5	X1	13.8 (0.54)	59.9 (2.36)	118.9 (4.68)	170.9 (6.73)
	X2	33.1 (1.30)	74.6 (2.94)	133.6 (5.26)	185.6 (7.30)
FE prirubnica 3" 150 lbs ASME B16.5	X1	-	-	114.1 (4.49)	166.1 (6.54)
	X2	-	-	128.8 (5.07)	180.8 (7.11)
FF prirubnica 10K50 JIS B2220	X1	14.4 (0.57)	61.3 (2.41)	120.2 (4.73)	172.2 (6.78)
	X2	33.7 (1.33)	76.0 (2.99)	134.9 (5.31)	186.9 (7.36)
FG prirubnica 10K80 JIS B2220	X1	14.4 (0.57)	60.5 (2.38)	119.4 (4.70)	171.4 (6.75)
	X2	33.7 (1.33)	75.2 (2.96)	134.1 (5.28)	186.1 (7.33)

Priključak procesa		1	2	3	4
HB navoj NPT 1½"	X1	-	63.0 (2.48)	121.9 (4.80)	173.9 (6.85)
	X2	-	77.7 (3.06)	136.6 (5.38)	188.6 (7.40)
MA Priključak za grlo DN 50 DIN11851	X1	15.4 (0.61)	61.5 (2.42)	120.4 (4.74)	172.4 (6.79)
	X2	34.7 (1.37)	76.2 (3.00)	135.1 (5.32)	187.1 (6.37)
MB Priključak za grlo DN 65 DIN11851	X1	15.4 (0.61)	61.5 (2.42)	120.4 (4.74)	172.4 (6.79)
	X2	34.7 (1.37)	76.2 (3.00)	135.1 (5.32)	187.1 (6.37)
NA navoj ISO228 G 1¼"	X1	-	61.5 (2.42)	-	-
	X2	-	76.2 (3.00)	-	-
	X3	-	20.6 (0.81)	-	-



11 Dubina uranjanja u mm (in) za priključak procesa NA navoja ISO 228 G1¼

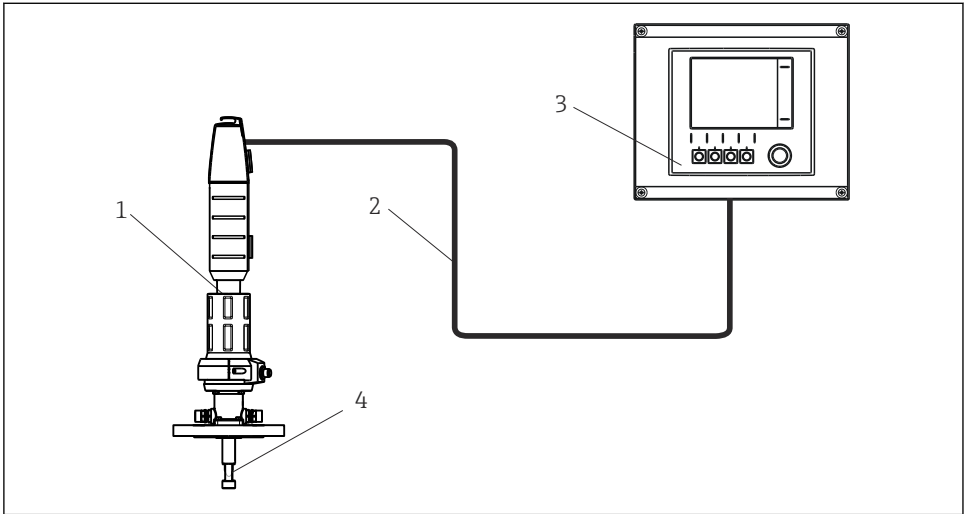


12 Dubina uranjanja u mm (in) za priključak procesa MA i MB navoja

5.2 Ugradnja sklopa

5.2.1 Postavljanje

Sustav za mjerenje



A0029620

13 Sustav za mjerenje (primjer)

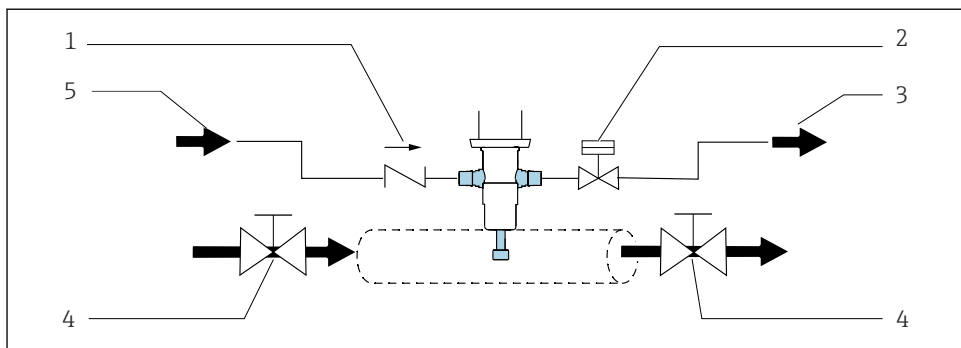
- 1 Cleanfit sklop CPA871
- 2 Mjerni kabel
- 3 Liquiline CM44x odašiljač
- 4 Senzor

Preporuka za ugradnju

Procesna brtva brtvi proces u krajnjem položaju. Sklop je otvoren za proces tijekom umetanja/uvlačenja; priključci za ispiranje moraju biti pričvršćeni cijevima ili zabrtvljeni.



Veza između servisne komore i procesa je otvorena tijekom kretanja; kao rezultat toga može se koristiti funkcija vode za brtvljenje. Izlaz iz komore za ispiranje mora biti blokiran (npr. zapornim ventilom) kako bi se izvršila funkcija vode za brtvljenje.



A0039105

14 *Primjer sustava brtvljenja preko premosnice.*

- 1 *Nepovratni ventil*
- 2 *Ventil otvoren/zatvoren, funkcija brtvljenja vode*
- 3 *Otpadna voda*
- 4 *Zaporni ventil otvoren/zatvoren (opcionalno)*
- 5 *Voda/sredstvo za čišćenje*

Brtnje se moraju redovito provjeravati i servisirati. Stoga se moraju poduzeti mjere da se sklop odvoji od procesa, npr. ugradnjom premosnice.

NAPOMENA

Postoji veza između procesa i servisne komore tijekom umetanja/uvlačenja.

Kontaminacija sklopa.

- ▶ Uključite sklopo u koncept čišćenja.
- ▶ Osigurajte redovito čišćenje.

Instaliranje/uklanjanje sklopa iz procesa


⚠ UPOZORENJE

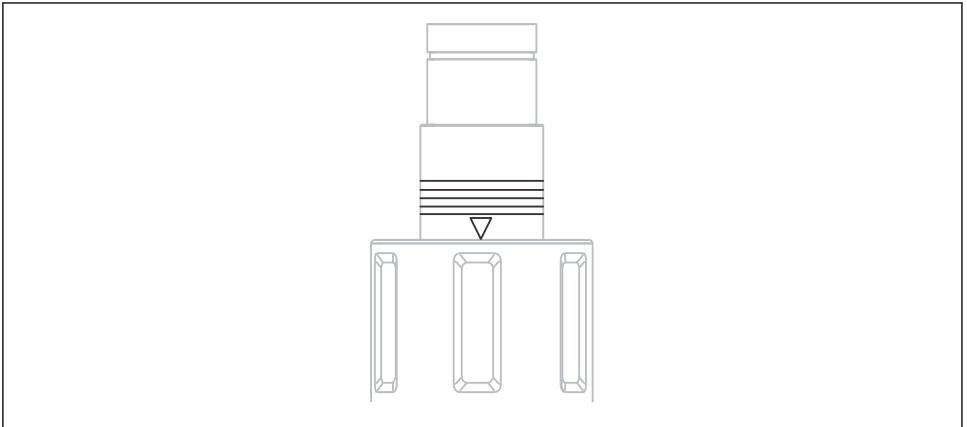
Opasnost od ozljeda uslijed visokog tlaka, visokih temperatura ili kemijskih opasnosti u slučaju izlaženja procesnog medija.

- ▶ Zbog toga nosite zaštitne rukavice, naočale i zaštitnu odjeću.
- ▶ Montirajte sklop samo ako su posude ili cijevi prazne i bez tlaka.




Prije ugradnje provjerite brtvu prirubnice između prirubnica.

1. Pomaknite sklop u servisni položaj.
 - ↳ (Oznaka položaja trokuta je vidljiva (→  15)).
2. Pričvrstite sklop na spremnik ili cjevovod preko procesnog priključka.
3. Slijedite upute u sljedećem odjeljku za spajanje cijevi za komprimirani zrak i vodu za ispiranje (za odgovarajuću verziju sklopa).



A0023307

 15 Oznake položaja (servisni položaj)

Pneumatski priključak za automatski rad

Preduvjeti:

- Tlak zraka 5 do 8 bara (apsolutni tlak) (72 do 116 psi) ili tlak zraka 4 do 7 bara (manometarski tlak) (58 do 102 psi)
- Kvaliteta komprimiranog zraka u skladu s ISO 8573-1:2001 Klasa kvalitete 3.3.3 ili 3.4.3
- Klasa krutih tvari 3 (maks. 5 μm , max. 5 mg/m^3 , kontaminacija česticama)
- Sadržaj vode za temperature $\geq 15\text{ }^\circ\text{C}$: Klasa 4 tlačne kondenzacijske točke $3\text{ }^\circ\text{C}$ ili niže
- Sadržaj vode za temperature od 5 do $15\text{ }^\circ\text{C}$: Klasa 3 tlačne kondenzacijske točke $-20\text{ }^\circ\text{C}$ ili niže
- Sadržaj ulja: klasa 3 (maks. 1 mg/m^3)
- Temperatura zraka: $5\text{ }^\circ\text{C}$ ili više
- Nema stalne potrošnje zraka
- Minimalni nazivni promjer zračnih cijevi: 2 mm (0,08 ")

Za rad pneumatskog pogona koristi se cilindar s dvostrukim djelovanjem.

Automatsko zaključavanje graničnog položaja u radnom i mjernom položaju osigurava sklop kako bi se spriječilo njegovo nenamjerno pomicanje u slučaju kvara u kontrolnom zraku. Sklop ostaje u relevantnom položaju.

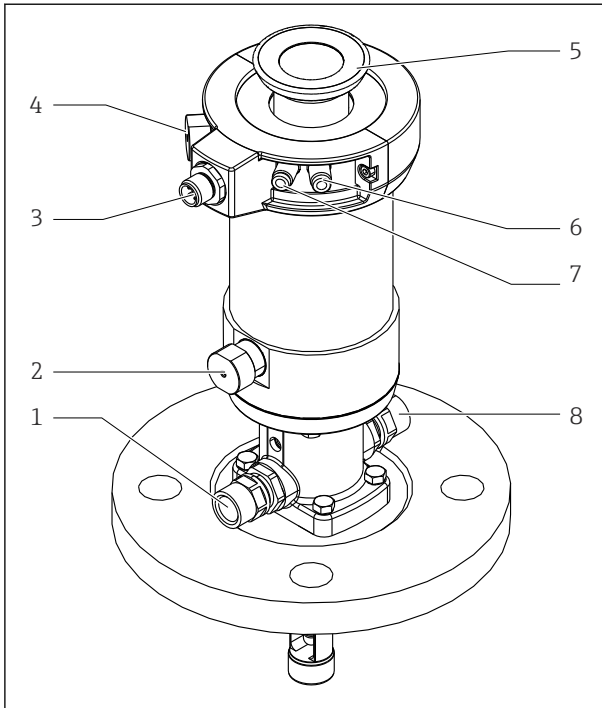
Priključak: Plug-in konektor M5, crijevo 4/2 mm OD/ID (adapter za 6/4 mm OD/ID priložen)

NAPOMENA

Tlak zraka previsok

Oštećenje brtvi.

- Povežite ventil za smanjenje tlaka uz tok ako je vjerojatno da će tlak zraka porasti na iznad 7 bara (apsolutni tlak) (102 psi) (čak i kratki udari tlaka).

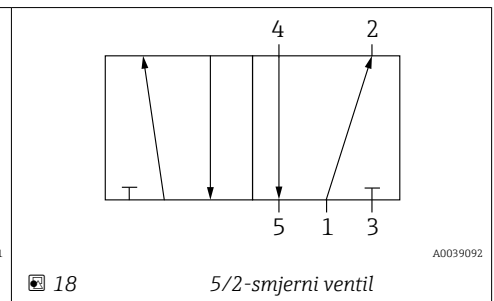
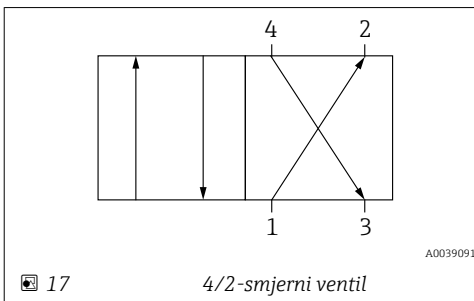


A0029614

- 1 Priključak za čišćenje
- 2 Automatsko zaključavanje graničnog položaja, proces
- 3 Priključak za prekidač graničnog položaja, opcionalno
- 4 Automatsko zaključavanje graničnog položaja, servis
- 5 Pričvrtni prsten za poklopac
- 6 Pneumatski priključak (pomaknite se u mjerni položaj)
- 7 Pneumatski priključak (premjesti u servisni položaj)
- 8 Priključak za čišćenje

16 Montaža s pneumatskim pogonom (bez poklopca)

i Koristite pneumatski pilot ventil (4/2-smjerni ili 5/2-smjerni) za umetanje/uvlačenje sklopa. Spojite dva ulaza sklopa.



Priključak 1 spojen je na dovod komprimiranog zraka.

Prikljucci 2 i 4 služe za pričvršćivanje na pneumatski pogon.

Priključak 3 i, ako postoji, priključak 5 nisu priključeni; služe za odzračivanje pogona.

Priključci za ispiranje

Priključci servisne komore omogućuju ispiranje komore (uključujući senzor) vodom ili otopinom za čišćenje. Razlika tlaka između vode za brtvljenje i procesa ne smije biti veća od 6 bara (87 psi).

Tlak vode za brtvljenje ne smije prijeći 8 bara (116 psi) u ručnom načinu rada i 16 bara (232 psi) u pneumatskom načinu rada.

i Ugradite ventil za smanjenje tlaka uzvodno ako postoji mogućnost da tlak vode premaši specificirani tlak vode za brtvljenje (8 bari (116 psi) ili 16 bari (232 psi)).

NAPOMENA

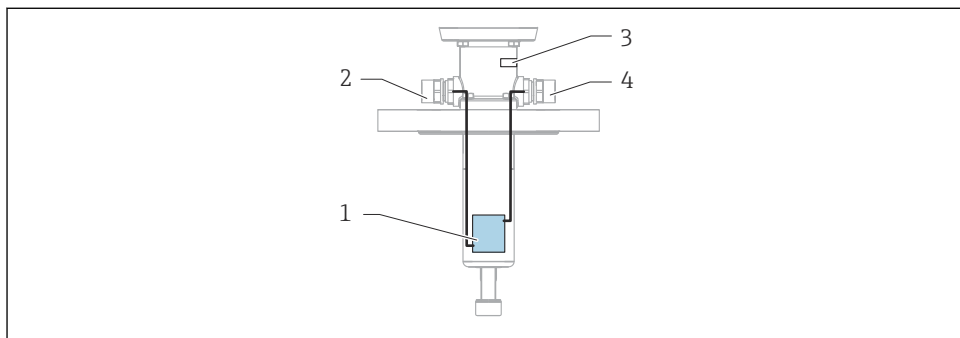
Previsoka razlika tlaka između procesa i sustava otpadne vode ili ako priključci za ispiranje nisu pravilno spojeni.

Oštećenje brtvi

- ▶ Zatvorite priključke za ispiranje.
- ▶ Priključci za ispiranje koji se uklapaju u cijevi.
- ▶ Koristite funkciju vode za brtvljenje.

Dodjela priključaka za ispiranje

U standardnoj verziji i verziji s uronjevom komorom, ulaz i izlaz servisne komore su fiksni. Izlaz servisne komore nalazi se ispod otvora za curenje. Otvor za curenje je zapečaćen vijkom M5.



A0029621

i 19 Priključak servisne komore u verziji s potopnom komorom

- 1 Servisna komora
- 2 Ulaz u servisnu komoru, IN
- 3 Rupa za curenje
- 4 Izlaz iz servisne komore, OUT

Otvor za curenje, M5 navoj, dodatni priključak mora isporučiti kupac

Koristi se za vizualni pregled.

Ako iscuri medij:

1. Isključite proces

2. Zamijenite brtve

Montažni spoj

NAPOMENA

Postoji veza između procesa i komore za ispiranje tijekom umetanja/uvlačenja.

To može dovesti do kontaminacije ili nakupljanja naslaga.

- ▶ Redovito ispirite/čistite sklop.

NAPOMENA

Čvrste tvari, naslage i/ili sedimentacija u procesnom mediju mogu dovesti do povećanog trošenja

Povećano trošenje brtve

- ▶ Redovito ispirite/čistite sklop
- ▶ Redovito provjeravajte sustav brtvljenja i po potrebi obavljajte održavanje.
- ▶ Koristite automatski sustav za čišćenje

NAPOMENA

Veza između procesne i servisne komore tijekom umetanja/uvlačenja

Curenje medija tijekom umetanja/uvlačenja. Servisna komora je pod tlakom.

- ▶ Kako biste osigurali kontrolirano pražnjenje, spojite izlaz iz komore za ispiranje s odvodom.
- ▶ Otpustite pritisak prije obavljanja zadataka održavanja.
- ▶ Provjerite sustav brtvljenja kako biste bili sigurni da je netaknut.

Montažni priključak do PN8

Isporuka

Priključci za ispiranje razlikuju se ovisno o odabranom spoju (G $\frac{1}{4}$ ", NPT $\frac{1}{4}$ " ili Swagelok; legura C22 ili nehrđajući čelik VA).

NAPOMENA

Ako je kompenzacija tlaka prebrza, to može oštetiti brtve procesa.

- ▶ Koristite verzije koje su prikladne za procesne tlakove do 16 bara. Oni su opremljeni usporivačem pritiska.

Priključci	Navoj	Isporuka
Izlaz priključka za ispiranje	G $\frac{1}{4}$ ", ženski navoj	Montiran
Ulaz priključka za ispiranje	G $\frac{1}{4}$ ", ženski navoj	Montiran

Montažni spoj PN16

Isporka

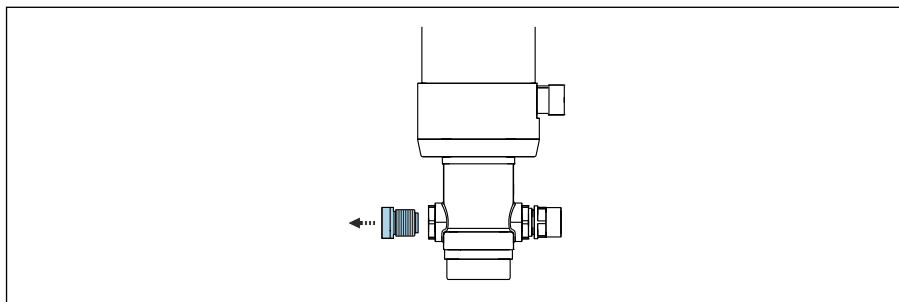
Priključci za ispiranje razlikuju se ovisno o odabranom spoju (G $\frac{1}{4}$, NPT $\frac{1}{4}$ " ili Swagelok)

Priključci	Navoj	Isporka
Slijepi čep	M16, muški navoj	Montiran
Usporivač tlaka	M16, muški navoj do M16 unutrašnjeg navoja	Montiran
Izlaz priključka za ispiranje	G $\frac{1}{4}$ " ili NPT 1/4", ženski navoj ili spoj cijevi	Montiran na usporivač tlaka
Ulaz priključka za ispiranje	G $\frac{1}{4}$ " ili NPT 1/4", ženski navoj ili spoj cijevi	Uključeno

Promjena slijepog čepa/priključak za ispiranje

Ako se koristi (automatski) sustav za čišćenje ili kalibraciju, lažni utikač mora se zamijeniti pratećim priključkom za ispiranje. Ulaz i izlaz moraju biti potpuno povezani.

1.

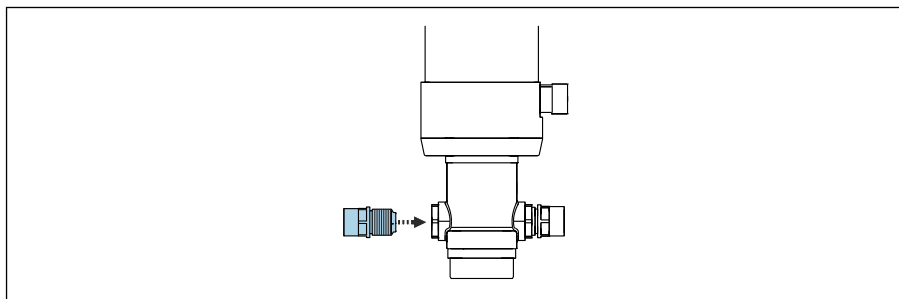


A0043258

Izvadite slijepi utikač.

2. Zamijenite ravnu brtvu O-prstenom.

3.




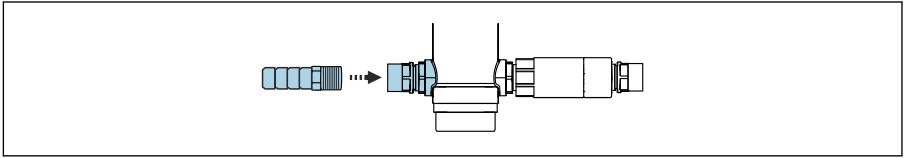
A0047539

Zavijte ulaz za priključak za ispiranje.

Spajanje jedinice za čišćenje

Stanje kao isporučeno, PN16 sa slijepim čepom i usporivačem tlaka.

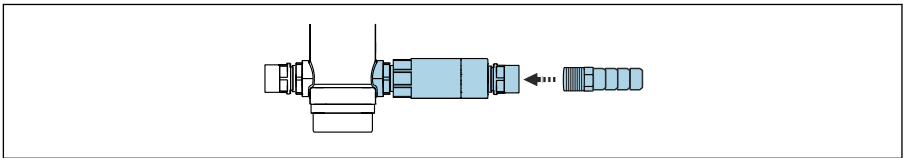
1. Zamijenite slijepi čep s priključkom za ispiranje. →  28
- 2.



A0043236

Montirajte priključak za dovod medija za ispiranje na ulazni otvor za priključak za ispiranje.

3.



A0043237

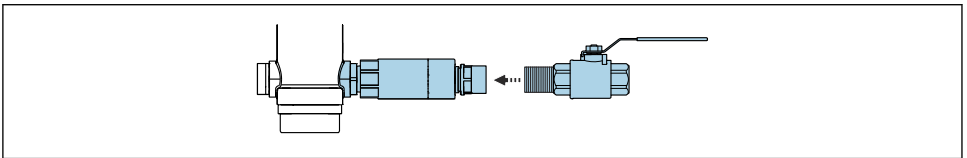
Spojite priključak za ispiranje na odvodni vod.

Kompletna brtva PN8 i PN16

Kompletna brtva s usporivačem tlaka i kuglastim ventilom

Kompletna brtva s usporivačem tlaka i kuglastim ventilom dostupna je samo u verziji PN16. U tu svrhu mora se montirati usporivač tlaka. Kuglasti ventil se može naručiti kao dodatak (komplet za brtvljenje).

Komplet za brtvljenje isporučuje se samo s priključkom za ispiranje G1/4". Verzija dostupna samo od nehrđajućeg čelika.



A0043406

Nije prikladno za medije koji imaju tendenciju zgrušavanja, stvaranja taloga ili sedimenta ili sadrže krute tvari.

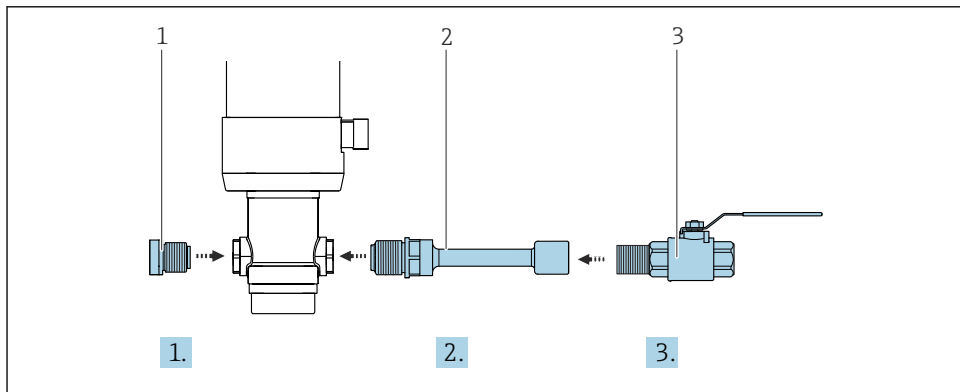
- ▶ Pričvrstite kuglasti ventil na izlazni priključak za ispiranje usporivača tlaka.

Kompletna brtva s produžetkom i kuglastim ventilom

Kompletna brtva s produžetkom i kuglastim ventilom dostupna je samo u verziji PN8. Produžni i kuglasti ventil mogu se naručiti kao dodatna oprema. Produljenje je potrebno samo

za prirubnički procesni spoj. Kuglasti ventil i produžetak mogu se naručiti kao dodatna oprema (komplet za brtvljenje).

Nije prikladno za medije koji imaju tendenciju zgrušavanja, stvaranja taloga ili sedimenta ili sadrže krute tvari.



A0043341

1. Zabrtnite dovod priključka za ispiranje pomoću slijepog čepa (1).
2. U slučaju verzija s prirubnicom, uvijte produžetak (2) u priključak za ispiranje.
3. Pričvrstite kuglasti ventil (3) na priključak za ispiranje ili nastavak.

Spajanje prekidača graničnih položaja

S detekcijom graničnog položaja, možete obavijestiti sustav koji se nalazi nizvodno (predajnik, sklopno pojačalo, priključak izlaznog sučelja) je li sklop u mjernom ili servisnom položaju (u slučaju ručnog pogona, ispituje se samo mjerni položaj).

Prekidači graničnog položaja moraju biti spojeni na priključke izlaznog sučelja (mogu se naručiti kao pribor za neopasno područje) kako bi se omogućilo napajanje.

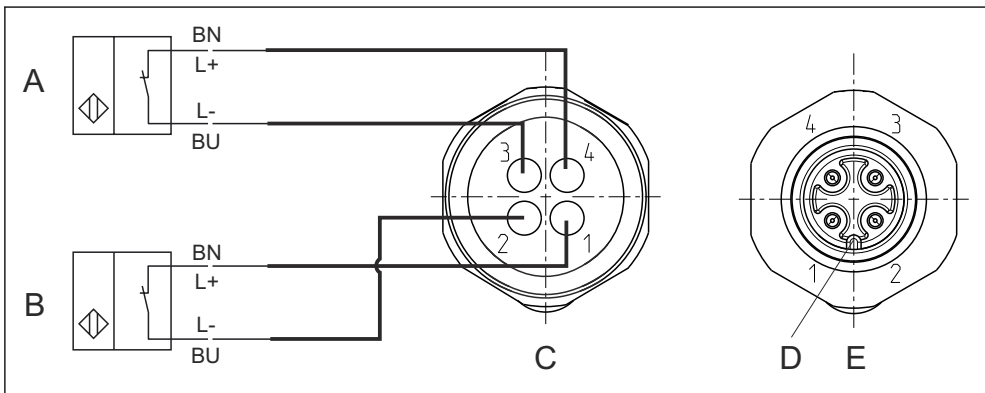
Sklop se može naručiti izravno s detekcijom graničnog položaja ili se naknadno ugraditi. Kabel za granične položaje potrebno je naručiti kao dodatnu opremu.

Uređaji za povratne informacije

Uređaji za povratne informacije su samostalno sigurni. Odobrenje za povratne uređaje više ne vrijedi ako nisu pravilno ugrađeni ili spojeni.

1. Osigurajte potpunu usklađenost s dokumentacijom proizvođača.
2. Spojite povratne uređaje u skladu s odgovarajućim uputama.

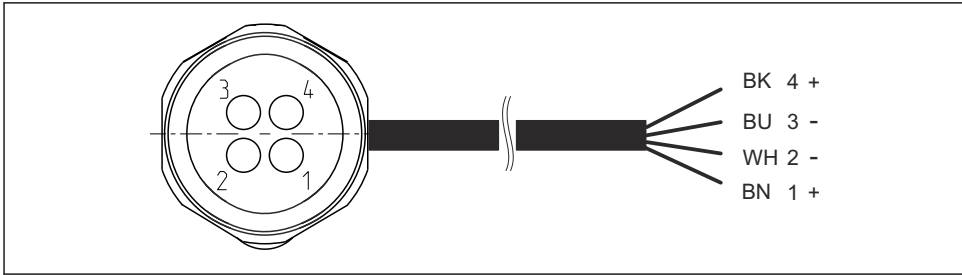
Funkcija preklapnog elementa:	NAMUR NC kontakt (induktivni)
Udaljenost preklapanja:	1,5 mm (0,06 ")
Nazivni napon:	8 V DC
Frekvencija preklapanja:	0 do 5000 Hz
Materijal kućišta:	Nehrđajući čelik



A0017831

☑ 20 Induktivni granični prekidači, unutarnje ožičenje u plavom zaštitnom prstenu

- A Prekidač graničnog položaja, servisni položaj
 B Prekidač graničnog položaja, signal povratne informacije o položaju
 C Konektor, M12, lemljena strana (unutar sklopa)
 D Kodiranje
 E Konektor, bočna strana (izvan sklopa)



A0022163

21 Priključni kabel za prekidač krajnjeg položaja na odašiljaču, preklopno pojačalo, priključak izlaznog sučelja itd.

- 1 Mjerni položaj
- 2 Mjerni položaj
- 3 Servisni položaj
- 4 Servisni položaj

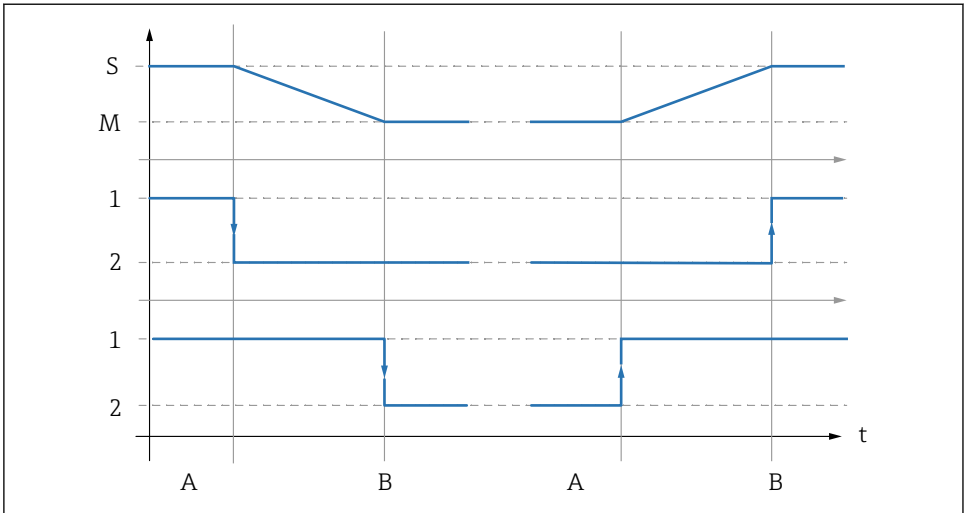
i Za ručno aktivirane sklopove s jednim prekidačem (mjerni položaj) dodijeljeni su samo iglice 1 i 2.

i Ako uređaji za povratnu informaciju rade s napajanjem od 24 V DC, na pr. na Liquiline CM442/CM444/CM448, moraju se koristiti NAMUR priključci. Namur priključak (8 V DC) za neopasno područje dostupan kao dodatna oprema → 70. Namur priključak mora imati vlastito napajanje i ne može se napajati strujnim izlazom CM44.

i Za verzije CPA87x-AB* za upotrebu u opasnim područjima, potrebno je poštovati priloženu izjavu proizvođača i upute za rad za ugrađene uređaje za povratne informacije Pepperl+Fuchs NJ1.5-6.5-15-N-Y180094.

Signalna tablica za sklopke krajnjeg položaja

Položaj montaže	Prekidač graničnog položaja, signal povratne informacije o položaju	Prekidač graničnog položaja, servisni položaj
Mjerenje	Aktivno LOW (≥ 3 mA)	Aktivno LOW (≥ 3 mA)
Usluga	Aktivno HIGH (≤ 1 mA)	Aktivno HIGH (≤ 1 mA)



A0039144

22 Opis funkcije preklapanja

- S Usluga
- M Mjerenje
- 1 Visoko
- 2 Nisko
- A Kretanje počinje
- B Dosegnuta je granična pozicija

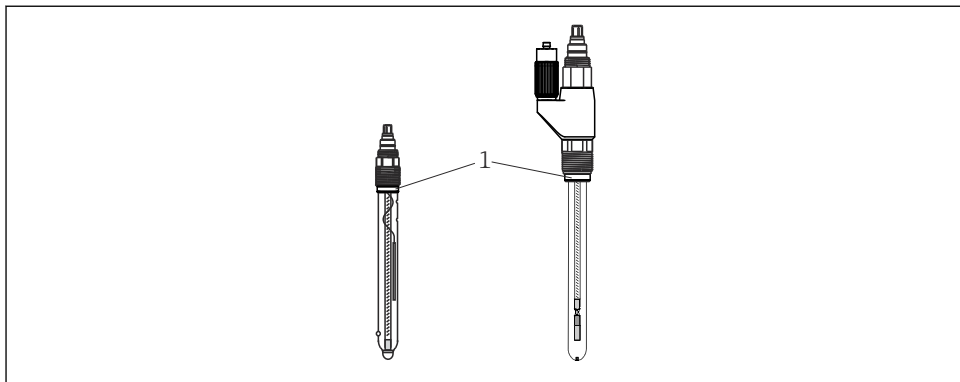
5.2.2 Ugradnja senzora

Priprema senzora i montaža

NAPOMENA

Opasnost od prodiranja medija ako je ugrađen neispravan senzor.

- ▶ Pregledajte senzor i po potrebi upotrijebite novi, netaknuti senzor.



A0030154

23 Ugradnja senzora

1 Potisna obujmica s O-prstenom

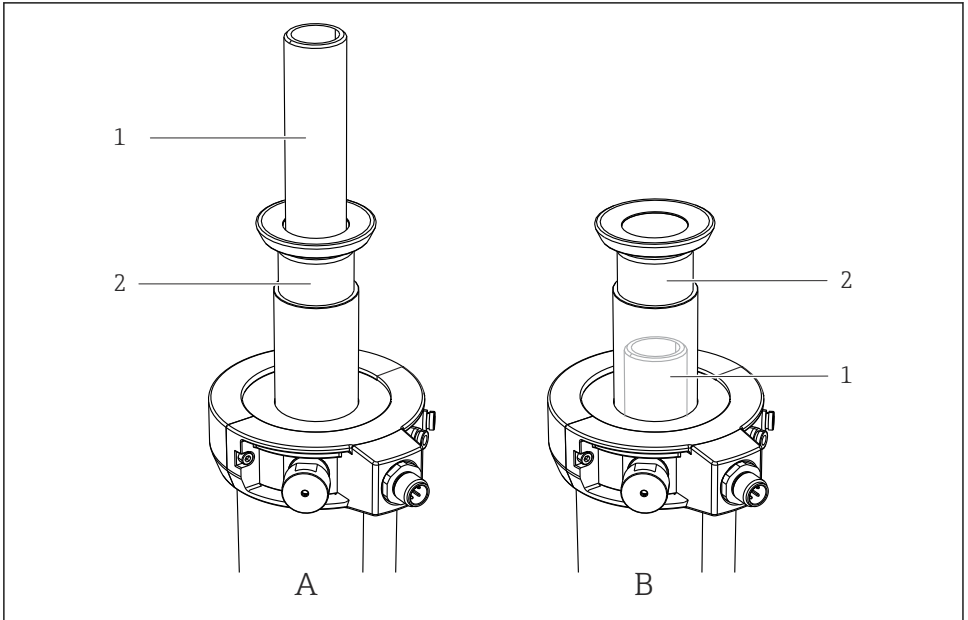
1. Skinite zaštitni poklopac sa senzora. Provjerite jesu li O-prsten i potisni prsten (→ 23, stavka 1) priloženi.
2. Da biste olakšali ugradnju, uronite osovinu senzora u vodu.
3. Pomaknite sklop u servisni položaj.

Ugradnja i demontaža senzora

⚠ UPOZORENJE

Rizik koji proizlazi iz temperature, tlaka i kemijskog sastava!

- ▶ Uspostavite kompenzaciju tlaka u servisnoj komori.
- ▶ Prije uklanjanja, očistite i adekvatno isperite senzor u komori za ispiranje.
- ▶ Provjerite brtve procesa. (Ne može doći do curenja medija iz komore za ispiranje u graničnom položaju kada je ispiranje onemogućeno)



A0030155

▣ 24 *Mogućnosti ugradnje senzora*

1 *Adapter senzora*

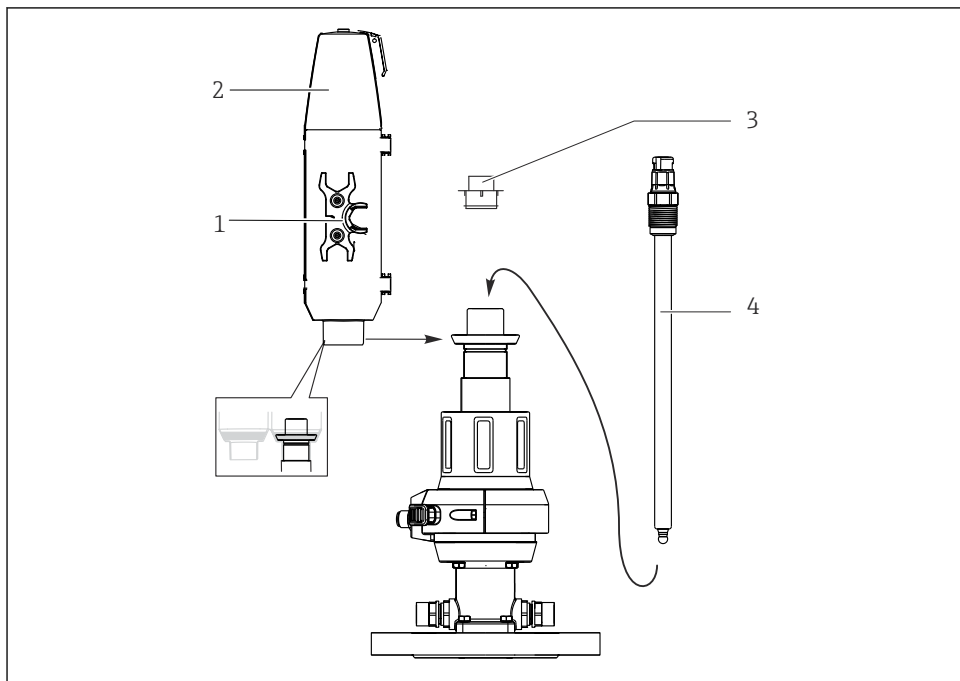
2 *Vučna cijev*

A *Adapter senzora nalazi se na vrhu cijevi za uvlačenje*

B *Adapter senzora je ispod cijevi za uvlačenje (nije vidljiv)*

Ovisno o verziji sklopa, adapter senzora je vidljiv (, stavka A) ili je smješten unutar cijevi za uvlačenje i nije vidljiv (stavka B). Kao rezultat toga, postupci za ugradnju i uklanjanje senzora razlikuju se kako slijedi:

Ugradnja i uklanjanje senzora ako je adapter senzora vidljiv (stavka A)



A0030156

25 Ugradnja senzora

- 1 Otvoreni ključ (AF 17/19 mm)
- 2 Poklopac
- 3 Slijepi čep
- 4 Senzor

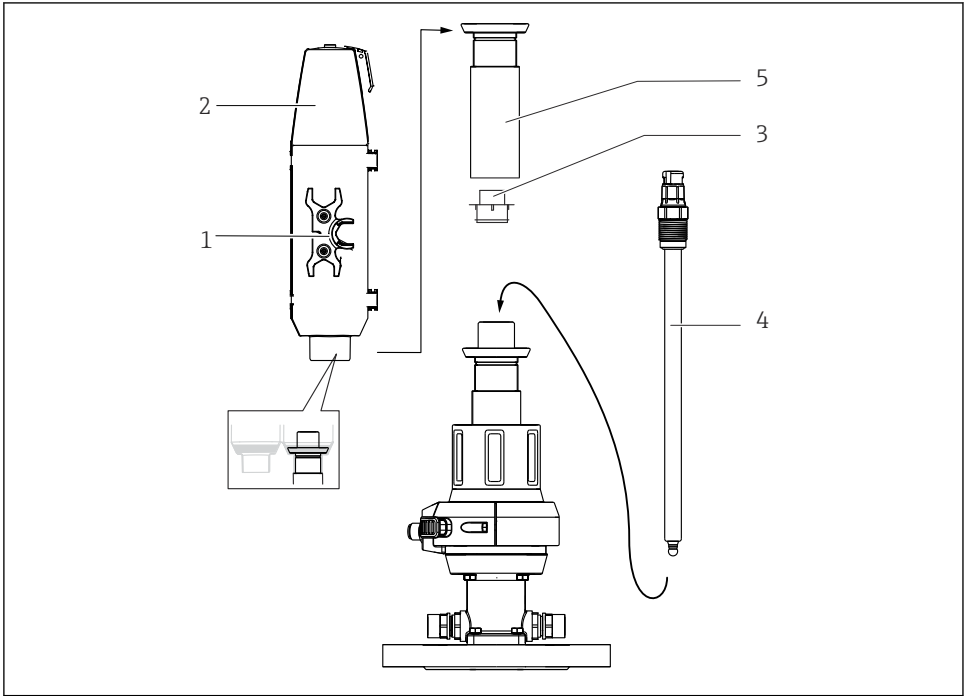
i Gel i KCl senzori mogu se ugraditi u ovu verziju.

Ugradite senzor na sljedeći način:

1. Skinite poklopac (→ 25, stavka 2) (moguće samo ako je sklop u servisnom položaju).
2. Uklonite žuti slijepi čep (stavka 3).
3. Upotrijebite otvoreni ključ (stavka 1) za uvrtnje senzora (stavka 4) umjesto slijepog čepa i zategnite ga rukom (3 Nm (2,2 lbf ft)).
4. Učvrstite otvoreni ključ natrag u poklopac.
5. Postavite poklopac na sklop. Pritom provucite mjerni kabel kroz utor za kabel (vrh poklopca).

i Uvijek montirajte poklopac prije nego što premjestite sklop u položaj za mjerenje. Poklopac se ne može skinuti u mjernom položaju i stoga sprječava uklanjanje senzora.

Ugradnja i uklanjanje senzora ako adapter senzora nije vidljiv (stavka B)



A0030157

🔧 26 Ugradnja senzora

- 1 Nasadni ključ (AF 17/19 mm)
- 2 Poklopac
- 3 Slijepi čep (zaštitna kapica)
- 4 Senzor
- 5 Vučna cijev

i Gel senzori mogu se ugraditi u ovu verziju. Za ugradnju KCl senzora trebat će vam "Gel - KCl adapter".

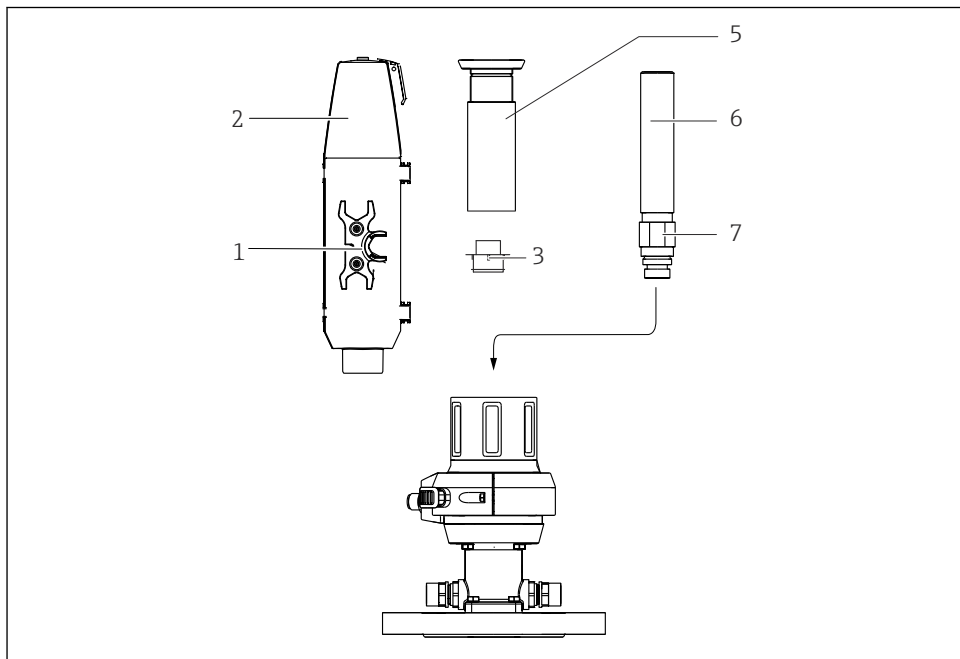
Ugradite senzor na sljedeći način:

1. Skinite poklopac (→ 🛠️ 26, stavka 2) (moguće samo ako je sklop u servisnom položaju).
2. Odvijte cijev za uvlačenje (stavka 5) u smjeru suprotnom od kazaljke na satu.
3. Uklonite žuti slijepi čep (stavka 3).
4. Upotrijebite otvoreni ključ (stavka 1) za uvrtnanje senzora (stavka 4) umjesto slijepog čepa i zategnite ga rukom (3 Nm (2,2 lbf ft)).
5. Ponovno uvijte cijev za uvlačenje.
6. Učvrstite otvoreni ključ natrag u poklopac.

7. Postavite poklopac na sklop. Pritom provucite mjerni kabel kroz utor za kabel (vrh poklopca).

i Uvijek montirajte poklopac prije nego što premjestite sklop u položaj za mjerenje. Poklopac se ne može skinuti u mjernom položaju i stoga sprječava uklanjanje senzora.

Ugradnja 360 mm gel i KCl senzora s "Gel - KCl adapterom"



A0030158


i 27 Ugradnja senzora, dio 1

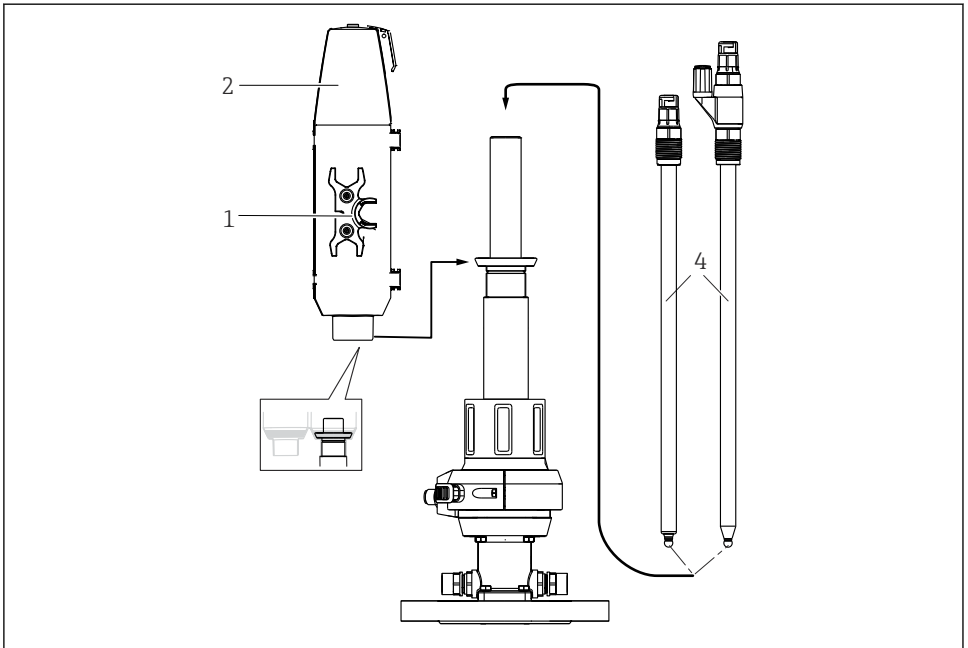
- 1 Otvoreni ključ (AF 17/19 mm)
- 2 Poklopac
- 3 Slijepi čep (zaštitna kapica)
- 5 Vučna cijev
- 6 Gel - KCl adapter
- 7 Kontrolna matica

i Gel senzori mogu se ugraditi u ovu verziju. Za ugradnju KCl senzora trebat će vam "Gel - KCl adapter".


Ugradite senzor na sljedeći način:

1. Skinite poklopac (→ **i** 27, stavka 2) (moгуće samo ako je sklop u servisnom položaju).
2. Odvijte cijev za uvlačenje (stavka 5) (u smjeru suprotnom od kazaljke na satu).
3. Okrenite sigurnosnu maticu (stavka 7) na "Gel - KCl adapter" (stavka 6) do kraja u smjeru prema gore.

4. Uklonite žuti slijepi čep (stavka 3).
5. Uvrnite "Gel - KCl adapter" (stavka 6) na mjesto slijepog čepa i zategnite ga rukom (3 Nm (2,2 lbf ft)).
6. Zategnite sigurnosnu maticu rukom u smjeru kazaljke na satu, a zatim upotrijebite otvoreni ključ (AF 24 mm) da je zategnite za ¼ okretaja.
7. Ponovno uvijte cijev za uvlačenje.
8. Uvrnite senzor (→  28, stavka 4) pomoću otvorenog ključa (stavka 1) i zategnite rukom (3 Nm (2,2 lbf ft)).
9. Učvrstite otvoreni ključ natrag u poklopac.
10. Postavite poklopac na sklop. Pritom provucite mjerni kabel kroz utor za kabel (vrh poklopca).



A0030159

 28 Ugradnja senzora, dio 2

- 1 Viličasti ključ
- 2 Poklopac
- 4 360 mm gel ili KCl senzor



Uvijek montirajte poklopac prije pomicanja sklopa u mjerni položaj. Poklopac se ne može skinuti u mjernom položaju i stoga sprječava uklanjanje senzora.

5.3 Provjera nakon montiranja

Stavite senzor samo tada u pogon ako odgovorite s "da" na sljedeća pitanja:

- Jesu li senzor i kabel neoštećeni?
- Je li položaj ugradnje pravilan?
- Je li senzor ugrađen u armaturu i nije spušten iz kabela?

5.3.1 Provjera je li sustav brtvljenja netaknut

Provjerite brtve nakon postavljanja ili uklanjanja senzora i kada se obavljaju radovi na održavanju. U redovitim intervalima.

1. Pomaknite sklop u servisni položaj
2. Ako postoji, otvorite kuglasti ventil izlaza servisne komore
 - ↳ Normalno je da mala količina medija pobjegne (veza između servisne komore i procesa tijekom umetanja/uvlačenja).
3. Ako postoji, isperite servisnu komoru/senzor.
4. Promatrajte izlaz. Medij više ne smije pobjeći nakon kratkog vremenskog razdoblja.
5. Ako medij nastavi izlaziti, sustav brtvljenja je oštećen; isključite mjerno mjesto i izvršite održavanje sklopa.

6 Puštanje u rad

6.1 Priprema

Prije puštanja u rad provjerite da li:

- sve brtve su ispravno postavljene (na sklopu i na procesnom priključku).
- senzor je pravilno ugrađen i spojen.
- priključak vode na priključcima za ispiranje je ispravan (ako postoji) ili su priključci za ispiranje zapečaćeni.

UPOZORENJE

Opasnost od ozljeda uslijed visokog tlaka, visokih temperatura ili kemijskih opasnosti u slučaju izlaženja procesnog medija.

- ▶ Provjerite spojeve kako biste bili sigurni da su dobro zabrtvljeni.

UPOZORENJE

Procesni medij može pobjeći tijekom umetanja/uvlačenja.

- ▶ Provjerite je li procesna brtva netaknuta.
- ▶ U skladu s tim, postavite cijev na izlaz iz komore za ispiranje.
- ▶ Priključke za ispiranje zatvorite slijepim čepovima.



Imajte na umu da kada se sklop umetne/uvuče, postoji otvorena veza za kratko razdoblje između procesne i servisne komore.

7 Rad

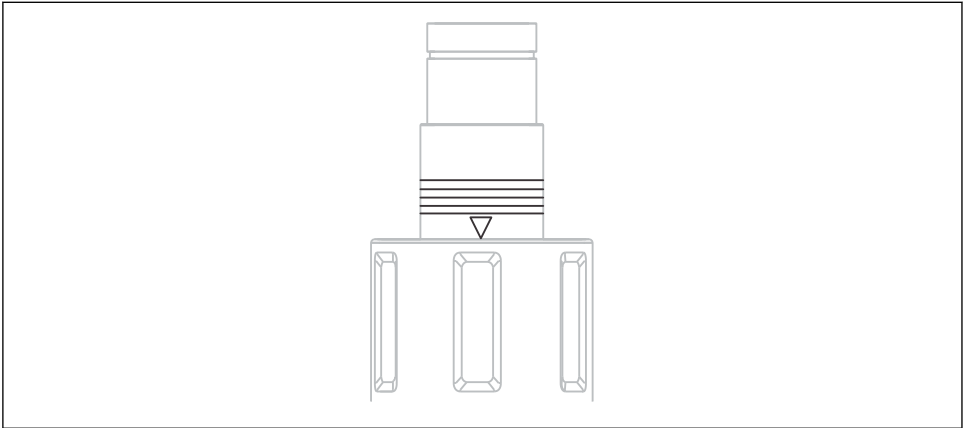
7.1 Prilagodba sklopa uvjetima procesa

⚠ OPREZ

Zbog principa rada postoji veza između procesa i servisne komore. Kao rezultat toga, servisna komora može biti pod tlakom.

Procesni medij može pobjeći tijekom umetanja/uvlačenja.

- ▶ Provjerite je li procesna brtva netaknuta.
- ▶ U skladu s tim, postavite cijev na izlaz iz komore za ispiranje.
- ▶ Priključke za ispiranje zatvorite slijepim čepovima.

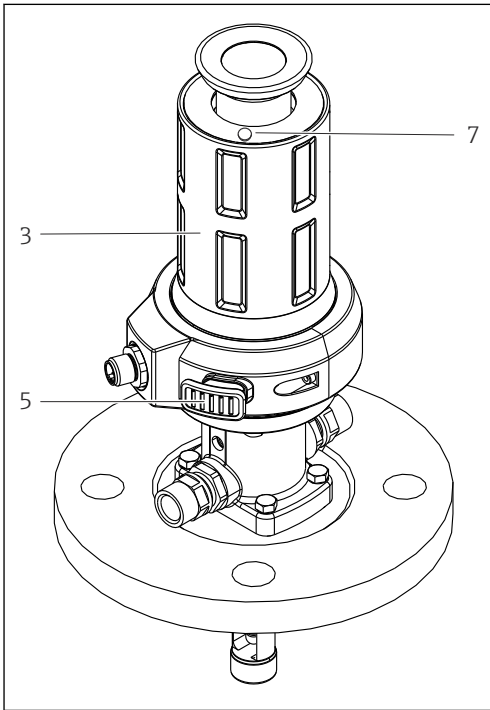


A0023307

29 Oznake položaja (servisni položaj)

Sklop s pneumatskim pogonom

Sklop s pneumatskim pogonom nema upravljačke elemente.

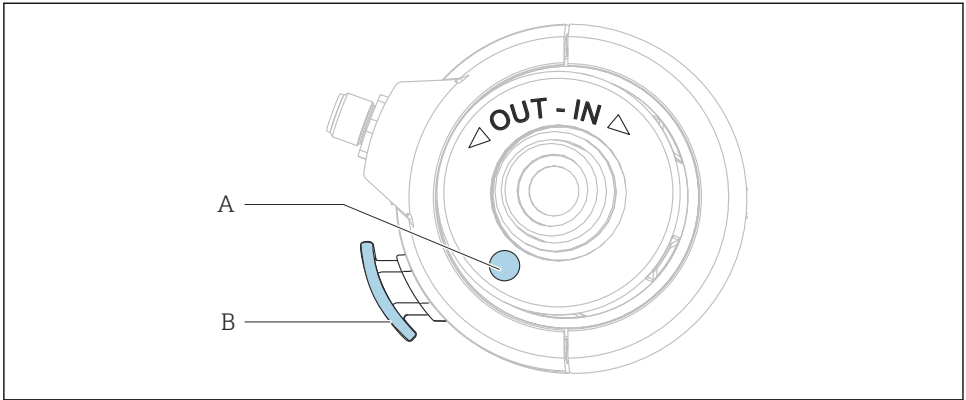
Sklop s ručnim pogonom

A0030305

30 *Elementi za upravljanje*

- 3 Ručni pogon
- 5 Gumb za otključavanje (mjerni položaj)
- 7 Gumb za otključavanje (servisni položaj)

7.1.1 Ručno upravljanje



A0030330

31 Smjer rotacije

- A Gumb za otključavanje (servisni položaj)
 B Gumb za otključavanje (mjerni položaj)

Premještanje sklopa iz servisnog položaja u mjerni položaj

Sklop se može umetnuti/uvući samo ako je ugrađen senzor.

1. Pritisnite gumb za otključavanje (A).
2. S pritisnutim gumbom za otključavanje (A), tijekom prve četvrtine okreta, zakrenite pogon u smjeru kazaljke na satu tako da se držač senzora pomakne u proces (moguće je samo s ugrađenim senzorom). Gumb se može otpustiti dok se okreće do kraja.
3. Okrećite pogon dok se brava ne uklopi.

Premještanje sklopa iz mjernog položaja u servisni položaj

1. Pritisnite gumb za otključavanje (B).
2. S pritisnutim gumbom za otključavanje (B) tijekom prve četvrtine okreta, okrenite pogon u smjeru suprotnom od kazaljke na satu do kraja (servisni položaj).
3. Obavljati potrebne uslužne aktivnosti.

7.1.2 Pneumatski rad

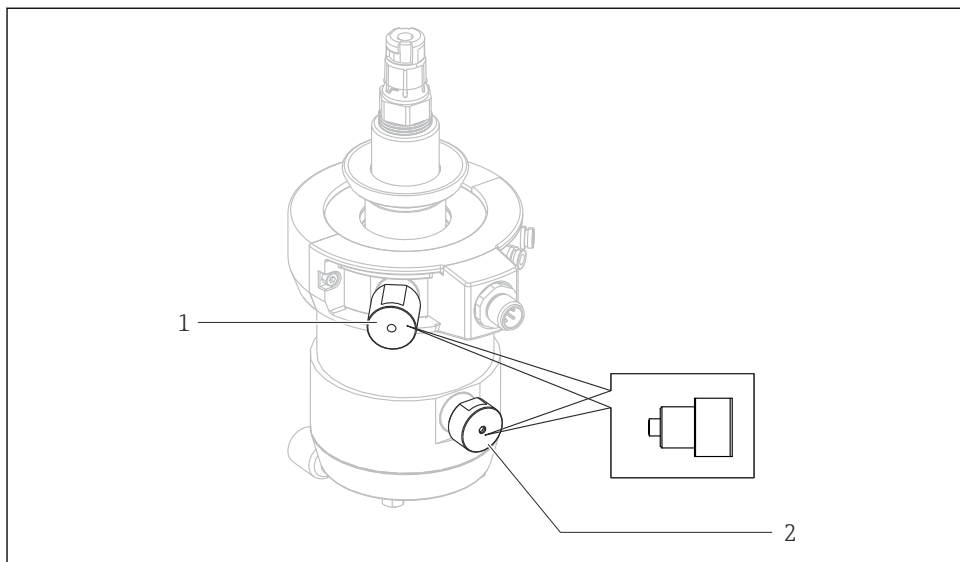
Sklop se može umetnuti/uvući samo ako je ugrađen senzor.

Rad pneumatske izvedbe ovisi o regulatoru. Upute potražite u priručniku kontrolera.

Koristite pneumatski pilot ventil (4/2-smjerni ili 5/2-smjerni) za umetanje/uvlačenje sklopa.

- ▶ Spojite dva ulaza.
 - ↳ Ako je spojen samo jedan ulaz (npr. za potrebe ispitivanja), klip je blokiran dok se vodilica senzora pomiče prije nego što se zaključavanje graničnog položaja onemogući.

Umetanje/uvlačenje sklopa ako dođe do prekida dovoda komprimiranog zraka



A0030306

32 Neuspjeh dovoda komprimiranog zraka

- 1 Zaključavanje graničnog položaja za servisni položaj
- 2 Zaključavanje graničnog položaja za mjerni položaj

OPREZ

Opasnost od ozljeda zbog visokog srednjeg tlaka

- Ispustite tlak u sustavu.

Ako dovod komprimiranog zraka ne uspije, još uvijek možete ručno premjestiti sklop. Ovdje postupite na sljedeći način:


1. Otvorenim ključem (AF 17 mm) odvrnite obje brave graničnog položaja (stavka 1 i 2).
2. Pomaknite sklop u željeni položaj.
3. Ponovno uvrnite bravu graničnog položaja.

8 Održavanje


UPOZORENJE


Opasnost od ozljede ako medij iscuri

- ▶ Prije svakog održavanja provjerite je li procesna cijev prazna i isprana.
- ▶ Pomaknite sklop u servisni položaj.
- ▶ Sklop može sadržati zaostali medij; temeljito saperite prije puštanja u pogon.

 Pogon sklopa ne zahtijeva održavanje. Radove održavanja ili popravka na pogonu nije moguće izvoditi.

8.1 Plan održavanja

 Za prilagodbu ispravnim intervalima održavanja preporučuje se dnevnik održavanja.

 Navedeni intervali služe kao smjernica. Za teške postupke ili ambijentalne uvjete, preporučuje se da se interval u skladu s tim skрати. Intervali čišćenja senzora i sklopa ovise o mediju.

 Nakon čišćenja ili zamjene, nanosite obilan sloj Klüber XPC0003-V+R8 masti na brtve.

Interval	Mjere održavanja
Tijekom prvog puštanja u pogon / prilikom ponovnog puštanja u rad nakon održavanja	<ul style="list-style-type: none"> ▶ Izvršite početni pregled. ▶ Provjerite mehanizam za zaključavanje (nema pokreta bez senzora). ▶ Provjerite zaporni vijak (nema kretanja bez komprimiranog zraka).
Redovito	<p>Vizualna provjera:</p> <ul style="list-style-type: none"> ▶ Provjerite uvlačenje sklopa. ▶ Očistite i podmažite cijev za uvlačenje ovisno o onečišćenju. ▶ Provjerite jesu li svi spojevi dobro zabrtvljeni. <p>Provjerite nepropusnost:</p> <ul style="list-style-type: none"> ▪ Isperite linije ▪ Priključak procesa ▪ Crijeva za komprimirani zrak (pneumatski pogon). <p>Očistite procesnu brtvu pomoću funkcije vode za brtvljenje:</p> <ul style="list-style-type: none"> ▶ Zatvorite izlaz iz komore za ispiranje. ▶ Pritom isperite kako biste očistili brtve.
Mjesečno ili nakon 500 udaraca (što prije nastupi)	<ul style="list-style-type: none"> ▶ Provjerite je li procesna brtva netaknuta. ▶ Zamijenite brtve ako medij curi. ▶ Provjerite otvor za curenje: uklonite vijak u tu svrhu. <p>Izlazi li medij iz otvora za curenje kada se sklop kreće? To može biti pokazatelj neispravnih unutarnjih O-prstenova u servisnoj komori.</p> <ol style="list-style-type: none"> 1. Provjerite otvor za curenje servisne komore. 2. Temeljito očistite sklop. 3. Zamijenite brtve u dodiru s medijem.

Interval	Mjere održavanja
	<ol style="list-style-type: none"> 1. Pregledajte senzor. 2. Rastavite senzor. 3. Provjerite ima li na senzoru naslaga. 4. Ako se pronađu naslage: provjerite ciklus čišćenja (sredstvo za čišćenje, temperatura, trajanje, protok). <p>Kada se primijeni procesni tlak i čišćenje je onemogućeno, ne bi trebalo biti ispuštanja medija iz izlaza komore za ispiranje sklopa.</p> <ul style="list-style-type: none"> ▶ Provjerite ima li neispravnih brtvila procesa.
Dva puta godišnje ili nakon 5000 udaraca (što prije nastupi)	<ul style="list-style-type: none"> ▶ Temeljito očistite sklop. ▶ Uklonite preostali medij. ▶ Zamijenite sve brtve u dodiru s medijem. ▶ Očistite cijev za uvlačenje. ▶ Podmažite cijev za uvlačenje. <ol style="list-style-type: none"> 1. Provjerite pokretljivost zaštite od uvlačenja. 2. U tu svrhu uklonite senzor. <ul style="list-style-type: none"> ↳ Kontaktna površina senzora u sklopu je opružna i mora se slobodno pomicati. <p>Mogući uzrok kvara: onečišćenje unutar pogona, npr. uzrokovano pokvarenim senzorom.</p>

8.2 Radovi održavanja

8.2.1 Sredstvo za čišćenje

UPOZORENJE

Organska otapala koja sadrže halogene

Ograničeni dokazi kancerogenosti! Opasno za okoliš s dugoročnim učincima!

- ▶ Ne koristite organska otapala koja sadrže halogene.


UPOZORENJE

Tiokarbamid

Štetno ako se proguta! Ograničeni dokazi kancerogenosti! Mogući rizik od ozljeđivanja nerođenog djeteta! Opasno za okoliš s dugoročnim učincima!

- ▶ Nosite zaštitne naočale, zaštitne rukavice i odgovarajuću zaštitnu odjeću.
- ▶ Izbjegavati dodir s očima, ustima i kožom.
- ▶ Izbjegavajte ispuštanje u okoliš.

Najčešći tipovi zaprljanja i odgovarajuća sredstva za čišćenje u svakom slučaju prikazani su u sljedećoj tablici.

 Obratite pažnju na materijalnu kompatibilnost materijala koji se čiste.

Vrsta prljanja	Sredstvo za čišćenje
Masti i ulja	Vruća voda ili kaljena, (bazna) sredstva koja sadrže tenzid ili organska otapala topljiva u vodi (npr. etanol)
Naslage kamenca, naslage metalnog hidroksida, biološke naslage otporne na otopine	otprilike 3 % solna kiselina
Naslage sulfida	Mješavina od 3%-tne solne kiseline i tiokarbamida (uobičajeno)
Naslage proteina	Mješavina od 3%-tne solne kiseline i pepsina (uobičajeno)
Niti, lebdeće tvari	Komprimirana voda, eventualno sredstva koja djeluju na površine
Slabe biološke naslage	Komprimirana voda

- Odaberite sredstvo za čišćenje koje odgovara stupnju i vrsti zaprljanja.

8.2.2 Čišćenje sklopa

UPOZORENJE

Opasnost od ozljede ako medij iscuri

- ▶ Prije svakog održavanja provjerite je li procesna cijev prazna i isprana.
- ▶ Pomaknite sklop u servisni položaj.
- ▶ Sklop može sadržati zaostali medij; temeljito saperite prije puštanja u pogon.

UPOZORENJE

Gubitak ispravne funkcionalnosti.



- ▶ Nemojte otvarati ili rastavljati pogon.
- ▶ Treba obnoviti samo O-prsten na bazi cijevi za uvlačenje za vrijeme održavanja.
- ▶ Redovito čistite i podmazujte cijev za uvlačenje.

Za stabilna i sigurna mjerenja:

1. Redovito čistite sklop i senzor. Učestalost i intenzitet čišćenja ovise o mediju.
2. Koristite izopropil alkohol za čišćenje metalnih dijelova, ali ne i O-prstenova.

Ručno upravljani sklop

Svi dijelovi u kontaktu s medijem, kao što su senzor i vodič senzora, moraju se redovito čistiti.

1. Uklonite senzor logično obrnutim slijedom od postupka montaže. →  34
2. Uklonite laku prljavštinu i onečišćenje odgovarajućim otopinama za čišćenje. (→  46
3. Teška zaprljanja uklonite mekom četkom i prikladnim sredstvom za čišćenje.
4. Za vrlo tvrdu prljavštinu natopite dijelove u otopinu za čišćenje. Zatim očistite dijelove četkom.



Tipičan primjer intervala čišćenja bio bi 6 mjeseci u slučaju pitke vode.

Pneumatski upravljani sklop

Preporučuje se redovito, pneumatski kontrolirano čišćenje pomoću priključka za vodu za ispiranje i odgovarajuće opreme.

1. Rastavite dijelove koji su u kontaktu s medijem.
2. Očistite dijelove koji su u kontaktu s medijem.
3. Očistite metalne dijelove izopropil alkoholom. Nemojte koristiti izopropil alkohol za čišćenje O-prstenova.

8.2.3 Čišćenje senzora

→ Dokumentacija spojenog senzora

1. ORP elektrode uvijek čistite mehanički i vodom.
2. Nemojte koristiti kemijska sredstva za čišćenje.
 - ↳ Takva sredstva za čišćenje uzrokuju rast potencijala na elektrodi kojem će trebati nekoliko sati da se smanji. Potencijal uzrokuje greške u mjerenju.

3. Nemojte koristiti abrazivna sredstva za čišćenje.
 - ↳ Ta sredstva za čišćenje mogu dovesti do nepopravljivih oštećenja na senzoru.
4. Po potrebi izvršite još jednu kalibraciju nakon čišćenja.

Čišćenje senzora:

- Prije svake kalibracije
- Redovito tijekom rada
- Prije vraćanja na popravak

Možete ukloniti senzor i očistiti ga ručno, ili ga možete očistiti u automatskom načinu rada ¹⁾ pomoću priključka za vodu za ispiranje.

U slučaju manjeg nakupljanja depozita:

1. Stavite senzor u toplu vodu.
2. Očistite senzor blagim deterdžentom za pranje posuđa.

1) samo ako je sklop na odgovarajući način opremljen

8.2.4 Zamjena brtvi

Da biste zamijenili brtve u sklopu, morate prekinuti postupak i potpuno ukloniti sklop.

⚠ OPREZ

Opasnost od ozljeda zbog preostalih medija i povišenih temperatura

- ▶ Pri rukovanju dijelovima koji su u dodiru s medijem, zaštitite ih od preostalih medija i povišenih temperatura. Nosite zaštitnu odjeću, rukavice i naočale.

⚠ OPREZ

Povećano trošenje brtvi podložnim dinamičkom opterećenju

- ▶ Dovoljno podmažite brtve, npr. s Paraliq GTE 703.
- ▶ Smanjite cikluse održavanja.
- ▶ Očistite sklop prije zamjene brtvi. (→ 📖 48)

Priprema:

1. Prekinite postupak. Obratite pažnju na zaostali medij, preostali tlak kao i na povišene temperature.
2. Pomaknite sklop u servisni položaj.
3. Potpuno odvojite sklop od procesnog priključka.
4. Očistite sklop. (→ 📖 48)

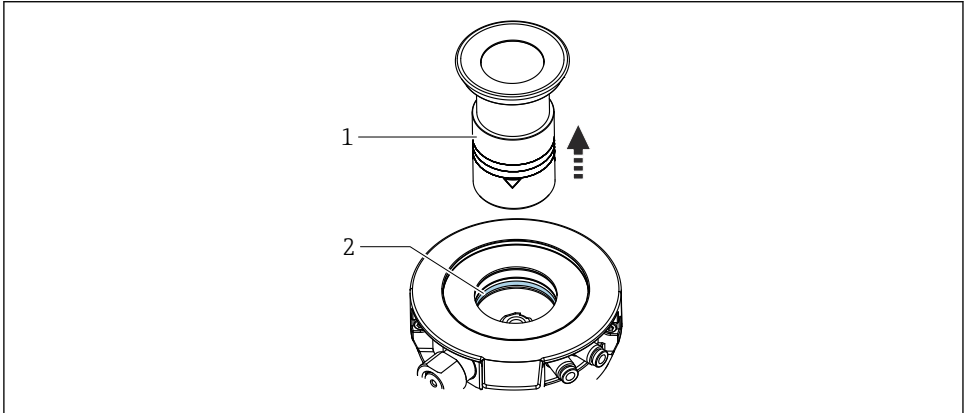
Provjera je li sustav brtvljenja netaknut

Provjerite brtve nakon postavljanja ili uklanjanja senzora i kada se obavljaju radovi na održavanju. U redovitim intervalima.

1. Pomaknite sklop u servisni položaj
2. Ako postoji, otvorite kuglasti ventil izlaza servisne komore
 - ↳ Normalno je da mala količina medija pobjegne (veza između servisne komore i procesa tijekom umetanja/uvlačenja).
3. Ako postoji, isperite servisnu komoru/senzor.
4. Promatrajte izlaz. Medij više ne smije pobjeći nakon kratkog vremenskog razdoblja.
5. Ako medij nastavi izlaziti, sustav brtvljenja je oštećen; isključite mjerno mjesto i izvršite održavanje sklopa.

Vučna cijev

Zamjena brtve u cijevi na izvlačenje



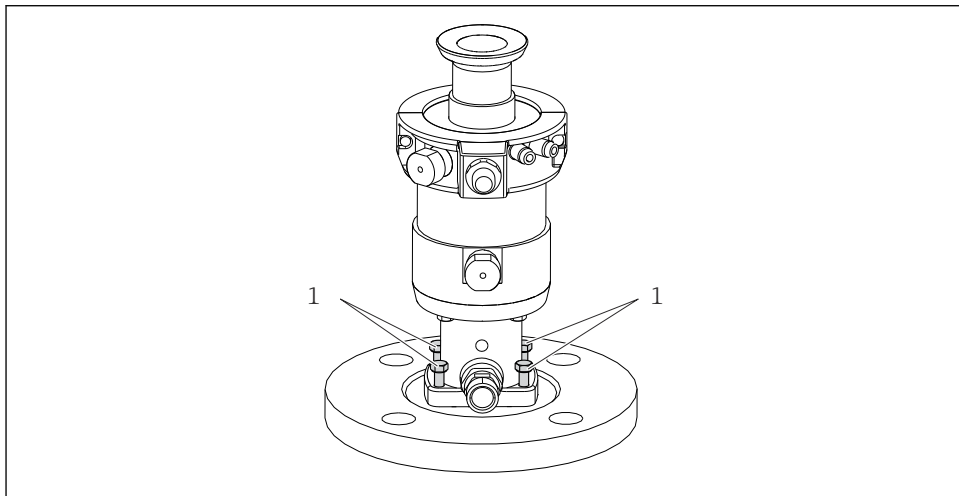
A005550

- 1 Vučna cijev
2 O-prsten

1. Odvijte cijev na izvlačenje (1) iz sklopa.
2. U pneumatskoj verziji, odvrnite automatske blokade graničnih položaja pomoću kombiniranog ključa (AF 17).
3. Ručno pomaknite sklop u mjerni položaj.
4. Koristite odgovarajući alat, npr. ključem za svjećice, kako biste zaštitnu cijev pažljivo pritisnuli prema dolje.
5. Uklonite izloženi O-prsten (2) iz utora instrumentom za O-prsten.
6. Nanesite tanak sloj maziva (npr. Klüber Paraliq GTE 703) na cijev na izvlačenje (1).
7. Podmažite O-prsten i umetak.
8. Montirajte cijev na izvlačenje (1) i, gdje je primjenjivo, pneumatske blokade graničnih položaja na sklop.

Standardna verzija

Zamjena brtve u procesnom spoju

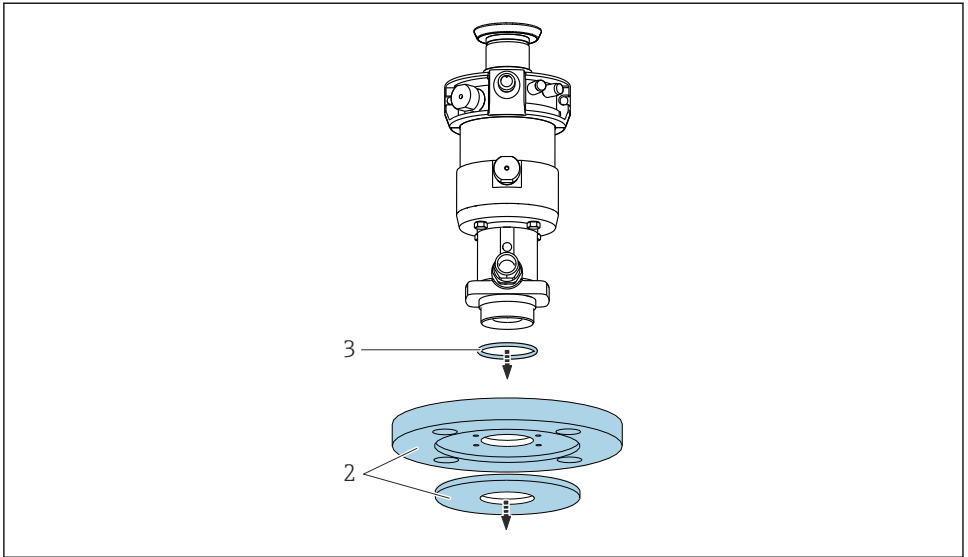


A0030290

▣ 33 Zamjena brtvi, 1. dio

1 Pričvrtni vijci AF8

1. Otpustite četiri pričvrtna vijka (pol. 1).



A0030291

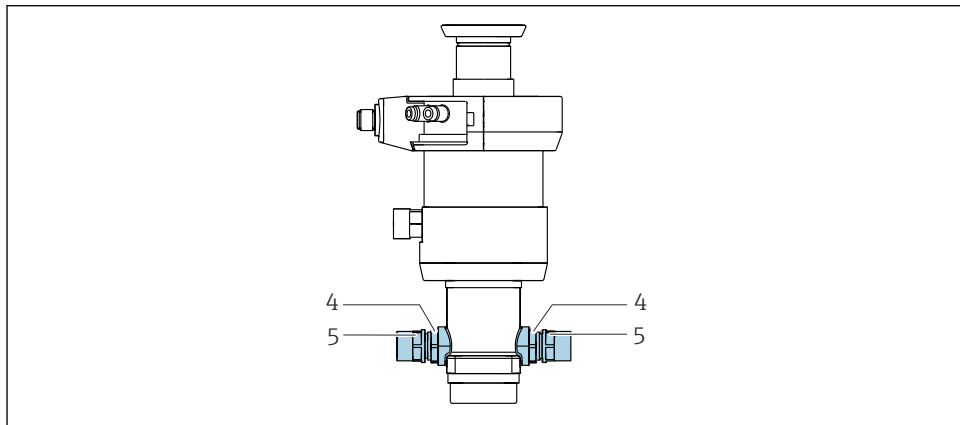
☛ 34 *Zamjena brtvi, 2. dio*

2 *Priključak procesa*

3 *O-prsten u procesnom spoju*

2. Skinite procesni priključak (pol. 2).
3. Skinite O-prsten (pol. 3) s procesnog priključka (brtvila).
4. Nanesite tanak sloj masti na novi O-prsten (npr. Klüber Paraliq GTE 703).
5. Umetnite O-prsten u procesni priključak.

Zamjena brtve u priključku za ispiranje



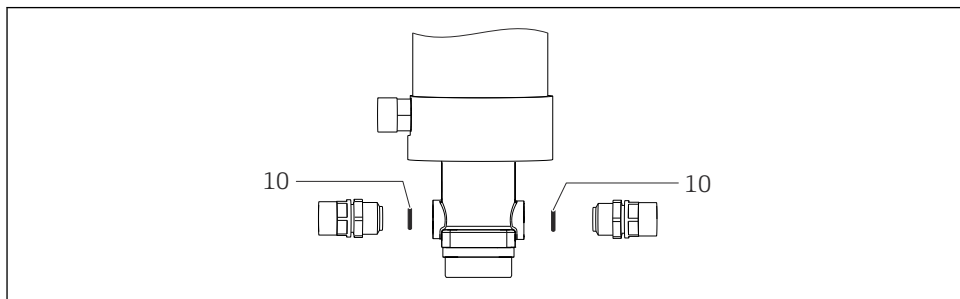
A0030292

35 Zamjena brtvi, 3. dio

4 Kontrolna matica

5 Isperite priključni adapter

1. Otpustite sigurnosne matice (pol. 4) pomoću otvorenog ili nasadnog ključa (AF 19 mm, u zaštitnom poklopcu).
2. Odvijte dva priključna adaptera za ispiranje (pol. 5) pomoću otvorenog ili nasadnog ključa (AF 17 mm, u zaštitnom poklopcu).



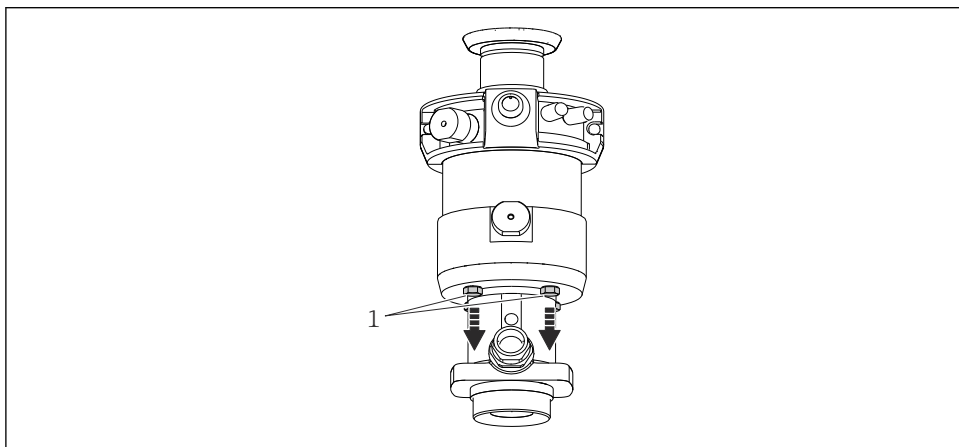
A0030315

36 Zamjena brtvi, 3. dio

10 O-prstenovi, priključni adapter za ispiranje

3. Uklonite naznačene O-prstenove (poz. 10).
4. Nanesite tanak sloj masti (npr. Klüber Paraliq GTE 703) na nove O-prstenove.
5. Umetnite O-prstenove u odgovarajuće utore.

Zamjena brtve u kućištu nosača

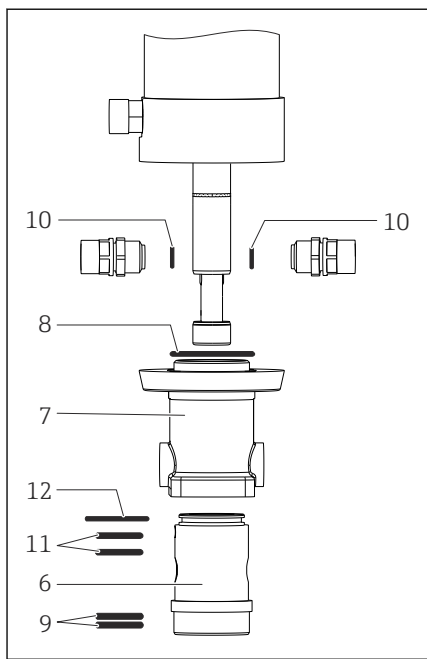


A0030310

37 Zamjena brtvi, 4. dio

1 Pričvrtni vijci AF8

1. Otpustite četiri pričvrtna vijka (pol. 1).



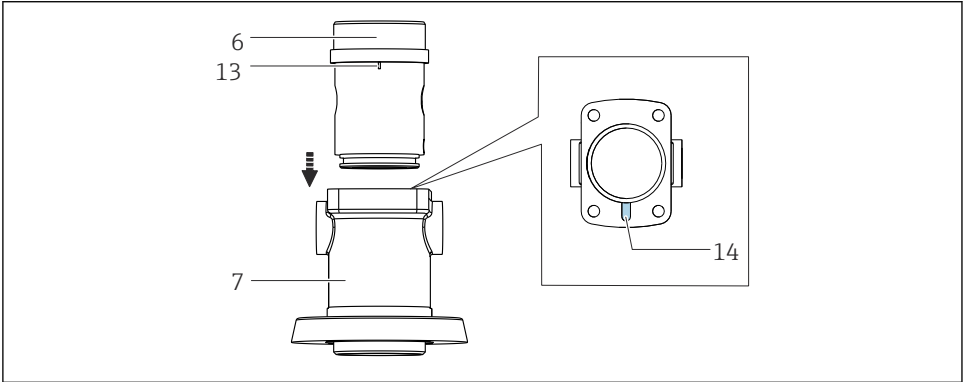
- 6 *Servisna komora*
- 7 *Kućište podrške*
- 8 *O-prsten, kućište podrške*
- 9 *O-prsteni, donji dio servisne komore*
- 10 *O-prstenovi, priključni adapter za ispiranje*
- 11 *O-prsteni, gornji dio servisne komore*
- 12 *O-prsten, vanjska servisna komora*

38 *Zamjena svih brtvi*


2. Skinite potporno kućište (pol. 7).
3. Izvucite servisnu komoru (pol. 6) iz potpornog kućišta.
4. Uklonite naznačene O-prstenove.
5. Nanesite tanak sloj masti (npr. Klüber Paraliq GTE 703) na nove O-prstenove.
6. Umetnite O-prstenove u odgovarajuće utore.

Ponovno sastavite

Spojite kućište nosača i servisnu komoru



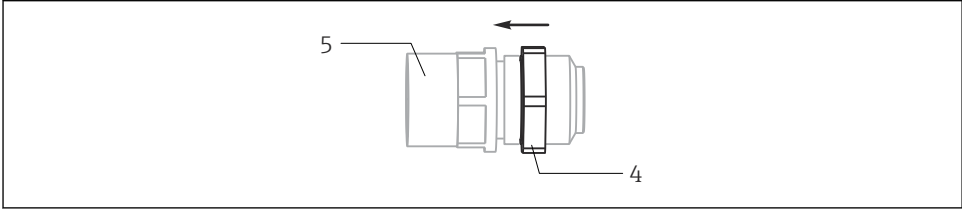
A0030343

 39 *Sastavljanje potpornog kućišta*

- 6 *Servisna komora*
- 7 *Kućište podrške*
- 13 *Igla za pozicioniranje*
- 14 *Utor za pozicioniranje*

1. Postavite potporno kućište (stavka 7) na ravnu površinu.
 - ↳ Utor za pozicioniranje (stavka 14) je vidljiv odozgo.
2. Postavite servisnu komoru (stavka 6) na kućište nosača.
3. Gurnite servisnu komoru u potporno kućište.
4. Postavite klin za pozicioniranje (stavka 13) preko odgovarajućeg utora.
5. Gurnite servisnu komoru u utor.
6. Montirajte procesni priključak na kućište nosača.
7. Zategnite pričvrzne vijke zakretnim momentom od 4 Nm.

Zategnite sigurnosnu maticu



A0030344

40 Sastavljanje priključka za ispiranje

4 Zaporna matica AF19

5 Isperite priključni adapter AF17

1. Okrenite sigurnosnu maticu (stavka 4) na oba priključna adaptera za ispiranje (stavka 5) što je više moguće u smjeru strelice.
2. Umetnite priključne adaptere za ispiranje s O-prstenovima u kućište nosača (otvoreni ili nasadni ključ AF 17 mm).
3. Zategnite sigurnosnu maticu (AF 19 mm) u smjeru suprotnom od strelice.
4. Montirajte potporno kućište na sklop. Obratite pažnju na iglu za pozicioniranje.
5. Zategnite pričvrzne vijke zakretnim momentom od 4 Nm.

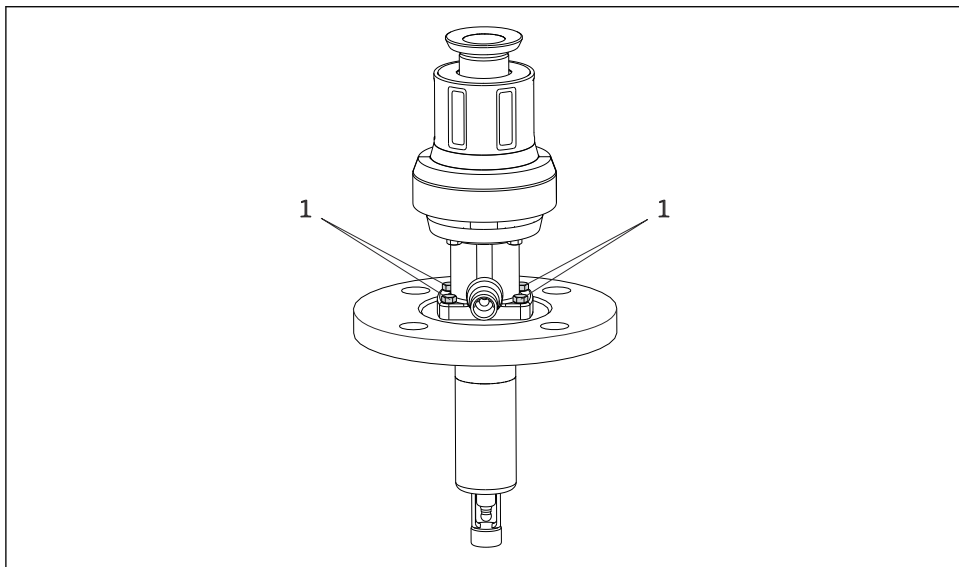
Ispitajte nepropusnost

Upotrijebite čep kako biste provjerili je li sklop dobro zatvoren:

1. Zatvorite izlaz komore za ispiranje čepom.
2. Nanesite pneumatski pritisak na ulaz u komoru za ispiranje (maks. 6 bara apsolutni t.
3. Držite sklop pod vodom sve do komore za ispiranje. Pritom nemojte uranjati pogon u vodu.
 - ↳ Test je uspješan ako se ne pojave mjehurići zraka.

Verzija uranjajuće komore

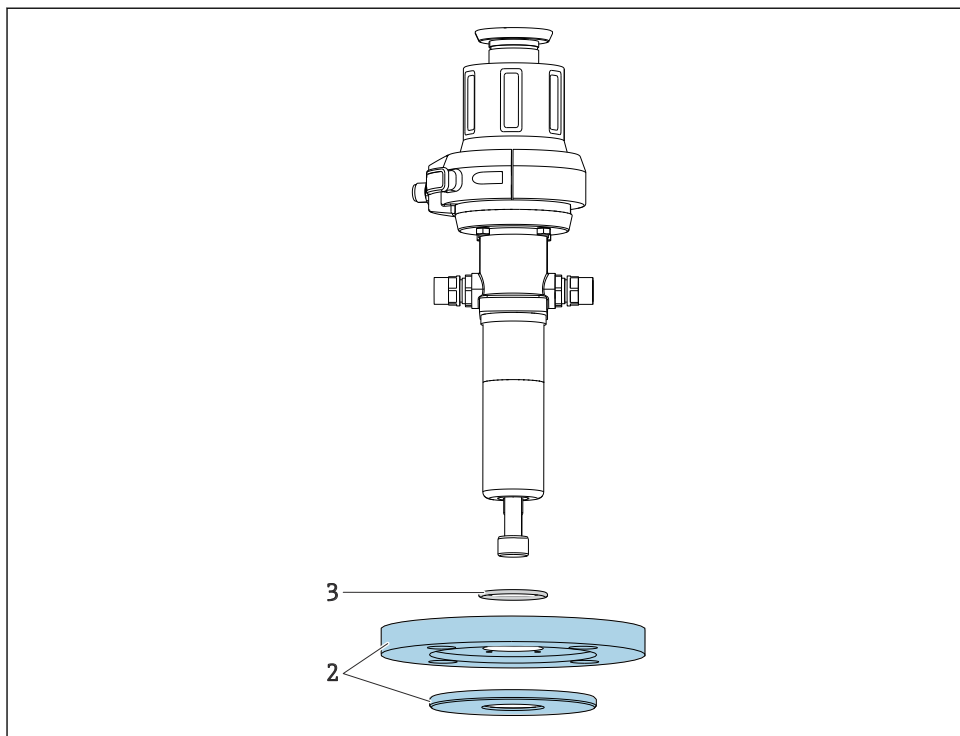
Zamjena brtve u procesnom spoju



A0030294

41 Zamjena brtvi, 1. dio

1. Otpustite četiri pričvrсна vijka (pol. 1).



A0030295

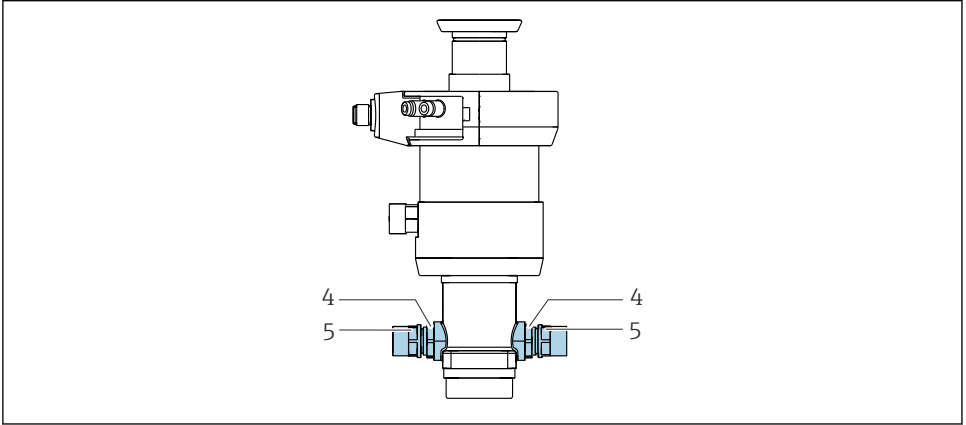
42 Zamjena brtvi, 2. dio

2 Priključak procesa

3 O-prsten u procesnom spoju

2. Uklonite servisnu komoru (pol. 3) s procesnim priključkom (pol. 2).
3. Skinite O-prsten (pol. 3) s procesnog priključka (brtvila).
4. Nanesite tanak sloj masti na novi O-prsten (npr. Klüber Paraliq GTE 703).
5. Umetnite O-prsten u procesni priključak.

Zamjena brtve u priključnom adapteru za ispiranje



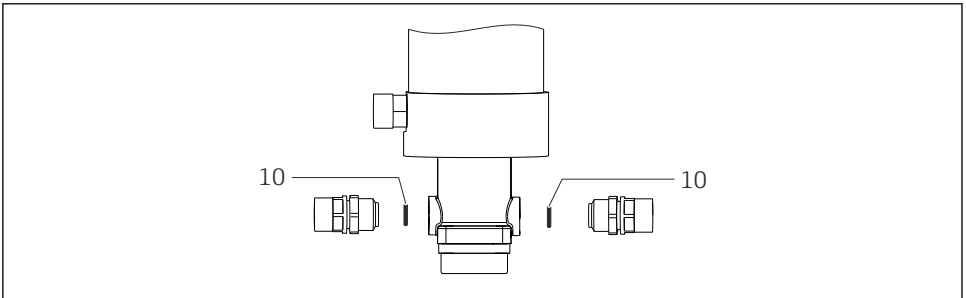
A0030292

▣ 43 Zamjena brtvi, 3. dio

4 Zaporna matica AF19

5 Ispirite priključni adapter AF17

1. Otpustite sigurnosne matice (pol. 4) pomoću 19 mm otvorenog ili nasadnog ključa (u zaštitnom poklopcu).
2. Odvijte dva priključna adaptera za ispiranje (pol. 5).



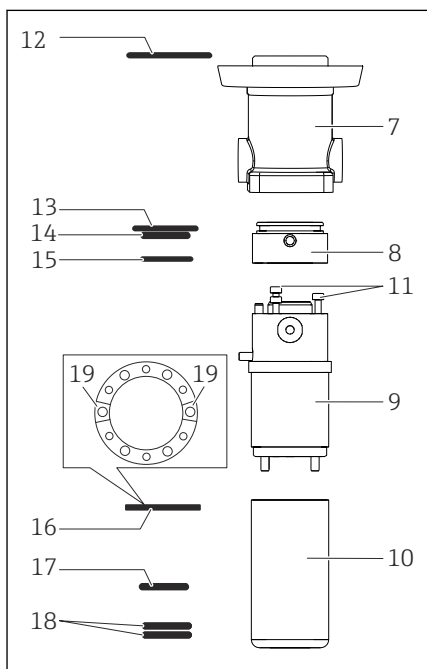
A0030315

▣ 44 Zamjena brtvi, 3. dio

10 O-prstenovi, priključni adapter za ispiranje

3. Uklonite naznačene O-prstenove (poz. 10).
4. Nanesite tanak sloj masti (npr. Klüber Paraliq GTE 703) na nove O-prstenove.
5. Umetnite O-prstenove u odgovarajuće ure.

Zamjena brtve u komori za uranjanje



A0030329

- 7 Kućište podrške
- 8 Uranjajuća komora - gornji dio
- 9 Uranjajuća komora - srednji dio
- 10 Uranjajuća komora - donji dio
- 11 Vijci za pričvršćivanje, 2,5 mm (0,1 in) imbus vijak
- O-prsten, vanjska servisna komora
- 12 O-prsten, gornji dio servisne komore
- 13 O-prsten, gornji dio unutarnje servisne komore
- 14 O-prsten, gornji dio unutarnje servisne komore
- 15 Oblikovana brtva (osigurajte ispravnu orijentaciju)
- 16 O-prsten, gornji dio servisne komore
- 17 O-prsteni, donji dio servisne komore
- 18 Isperite ulaz i izlaz iz komore
- 19



45

Zamjena svih brtvi

1. Skinite potporno kućište (pol. 7) s komorom za uranjanje (pol. 8 - 10).
2. Izvucite komoru za uranjanje iz kućišta potpore.
3. Uklonite gornji dio komore za uranjanje (pol. 8).
4. Otpustite tri vijka (pol. 11).
5. Uklonite donji dio komore za uranjanje.
6. Skinite O-prstenove i izlivenu brtvu (pol. 12 do 18).
7. Nanesite tanak sloj masti (npr. Klüber Paraliq GTE 703) na O-prstenove.
8. Umetnite O-prstenove u odgovarajuće utore.
9. Umetnite profiliranu brtvu tako da se oba otvora sa graničnicima (pol. 19) nalaze iznad ulaza i izlaza komore za ispiranje.

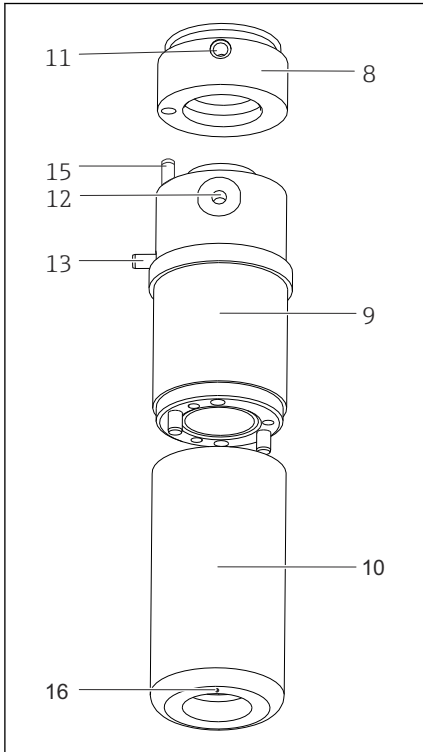
Ponovno sastavite

U verziji s uronjivom komorom, ulaz i izlaz servisne komore su fiksni.



Prilikom sastavljanja cijevi za uranjanje, provjerite jesu li otvor za curenje (pol. 11), izlaz servisne komore (pol. 12) i komora za uranjanje (pol. 16) u jednom redu.

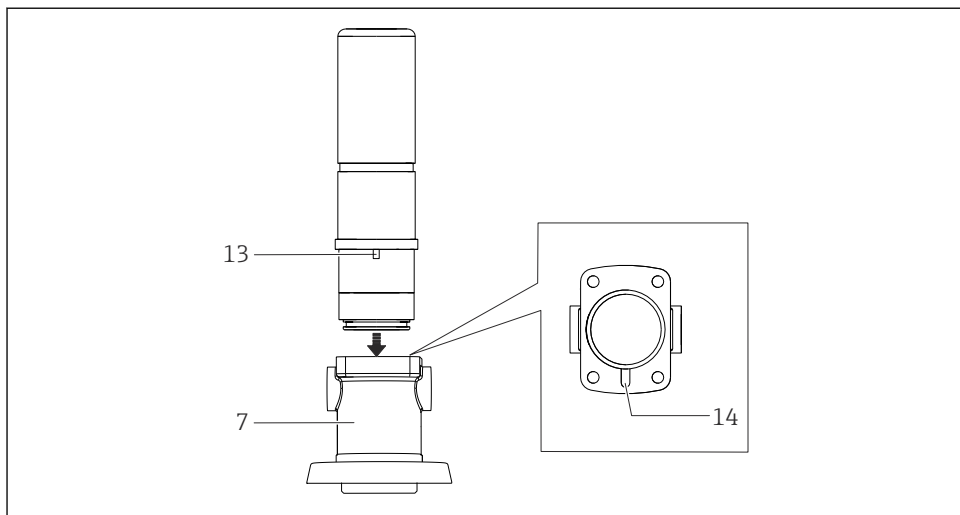
Spojite dijelove komore za uranjanje zajedno.



- 8 Uranjajuća komora - gornji dio
- 9 Uranjajuća komora - srednji dio
- 10 Uranjajuća komora - donji dio
- 11 Rupa za curenje
- 12 Priključak za ispiranje - izlaz iz servisne komore
- 13 Igla za pozicioniranje
- 15 Igla za pozicioniranje
- 16 Oznaka položaj

46 Sastavljanje uranjajuće komore

1. Spojite zajedno donji dio (pol. 10) i srednji dio (pol. 9) komore za uranjanje. Osigurajte ispravnu orijentaciju!
2. Pričvrstite oba dijela pomoću tri pričvrtna vijka (pol. 11).
3. Pričvrstite gornji dio (pol. 8) komore za uranjanje.

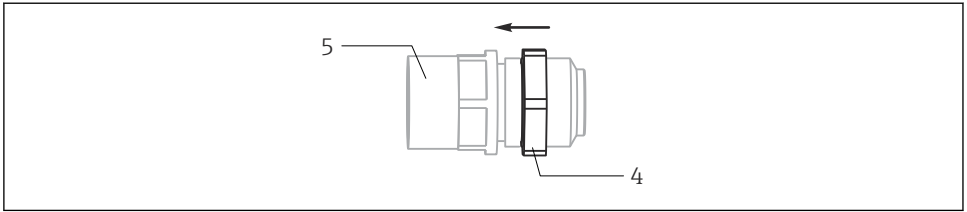


A0030347

47 Sastavljanje potpornog kućišta i uranjajuće komore

- 4 Kućište podrške
- 13 Igla za pozicioniranje
- 14 Utor za pozicioniranje

4. Postavite potporno kućište (pol. 7) na ravnu površinu.
 - ↳ Utor za pozicioniranje (pol. 14) je vidljiv odozgo.
5. Postavite komoru za uranjanje na kućište nosača.
6. Gurnite servisnu komoru u potporno kućište.
7. Postavite klin za pozicioniranje (pol. 13) preko odgovarajućeg utora.
8. Gurnite servisnu komoru u utor.
9. Montirajte procesni priključak na kućište nosača.
10. Zategnite pričvrzne vijke zakretnim momentom od 4 Nm.



A0030344

48 Sastavljanje priključka za ispiranje

4 Zaporna matica AF19

5 Ispirite priključni adapter AF17

11. Okrenite sigurnosnu maticu (pol. 4) na oba priključna adaptera za ispiranje (pol. 5) što je više moguće u smjeru strelice.
12. Umetnite priključne adaptere za ispiranje s O-prstenovima u kućište nosača (otvoreni ili nasadni ključ AF 17 mm).
13. Zategnite sigurnosnu maticu (AF 19 mm) u smjeru suprotnom od strelice.
14. Montirajte potporno kućište na sklop. Obratite pažnju na iglu za pozicioniranje.
15. Zategnite pričvršne vijke zakretnim momentom od 4 Nm.

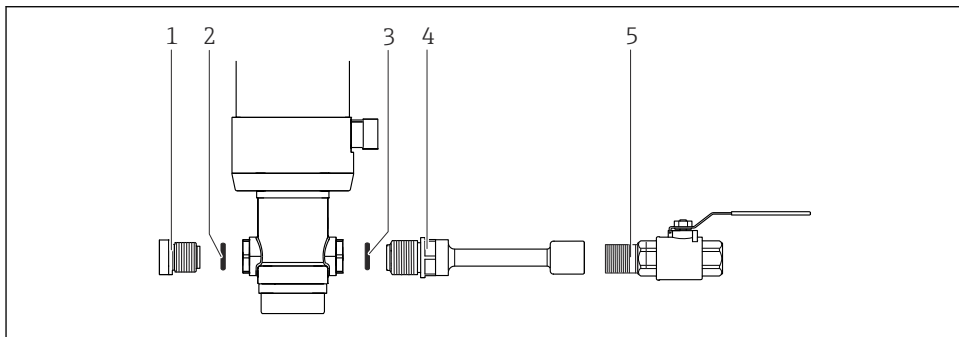
Ispitajte nepropusnost

10. Zatvorite izlaz komore za ispiranje čepom.
11. Nanesite pritisak na ulaz u komoru za ispiranje pneumatski (maks. 6 bara apsolutni tlak)
12. Držite sklop pod vodom sve do komore za ispiranje. Pritom nemojte uranjati pogon u vodu.

Test je uspješan ako se ne pojave mjehurići zraka.

8.2.5 Pribor za brtvljenje

Brtve, produžetak i kuglasti ventil

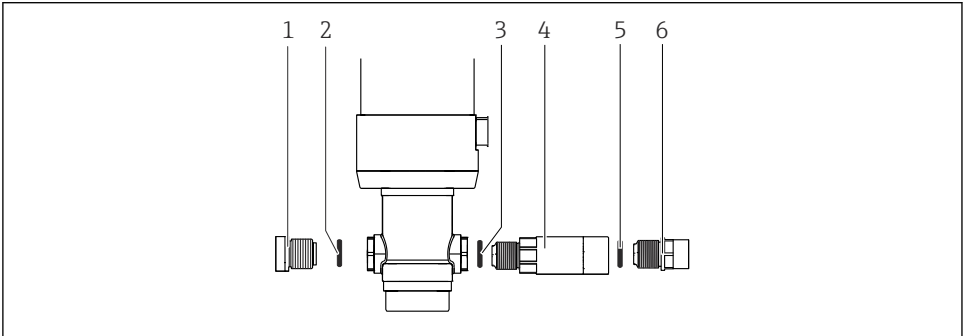


A0043794

- 1 *Brtni čep*
- 2 *Plosnata brtva*
- 3 *O-prsten*
- 4 *Proširenje*
- 5 *Kuglasti ventil*

1. Nanesite tanak sloj masti na O-prsten (3) komore za ispiranje i ravnu brtvu (2) nastavka (4), (npr. Klüber Paraliq GTE 703).
2. Postavite O-prsten (3) i ravnu brtvu (2) u odgovarajuće utore spojeva za ispiranje.
3. Montirajte brtni čep (1) i nastavak (4).
4. Zabrtnite kuglasti ventil (5) teflonskom trakom.
5. Uvrnite kuglasti ventil (5) u produžetak (4).

Brtve usporivača tlaka (PN16 verzija)



A0043795

- 1 Slijepi čep
- 2 Plosnata brtva
- 3 O-prsten
- 4 Usporivač tlaka
- 5 O-prsten
- 6 Priključak za čišćenje

1. Nanesite tanak sloj masti na O-prstenove (3 i 5) i ravnu brtvu (2), (npr. Klüber Paraliq GTE 703).
2. Postavite O-prsten (3) u odgovarajući utor između sklopa i usporivača tlaka (4).
3. Postavite O-prsten (5) u odgovarajući utor između usporivača tlaka (4) i priključka za ispiranje (6).

9 Popravak

9.1 Opće informacije

Koncept popravka i konverzije predviđa sljedeće:

- Proizvod je modularnog dizajna
- Rezervni dijelovi grupirani su u complete koje uključuju pridružene upute za komplet
- Koristite samo originalne rezervne dijelove proizvođača
- Popravke vrši servisni odjel proizvođača ili obučeni korisnici
- Certificirani uređaji se mogu pretvoriti u druge certificirane verzije uređaja samo od strane servisnog odjela proizvođača ili u tvornici
- Pridržavajte se važećih normi, nacionalnih propisa, Ex dokumentacije (XA) i certifikata

1. Izvršite popravak prema uputama za komplet.
2. Dokumentirajte popravak i pretvorbu i unesite ili naložite da se unese alat za upravljanje životnim ciklusom (W@M).

UPOZORENJE

Opasnost zbog nepravilnog popravka!

- ▶ Bilo kakvu štetu na sklopu koja ugrožava sigurnost tlaka mora popravljati samo ovlašteno i kvalificirano osoblje.
- ▶ Oštećenja pogona mogu se popraviti samo na mjestu proizvodnje. Popravci se ne mogu obavljati na licu mjesta.
- ▶ Nakon svakog zadatka popravka i održavanja, provjerite sastavljanje radi propuštanja pomoću odgovarajućih postupaka. Nakon toga, sklop mora opet biti u skladu sa specifikacijama tehničkih podataka.
- ▶ Zamijenite sve druge oštećene dijelove odmah.
- ▶ Nakon popravka provjerite je li uređaj dovršen, u sigurnom stanju i ispravno funkcionira.

9.2 Rezervni dijelovi

Rezervni dijelovi uređaja koji su trenutno dostupni za dostavu mogu se naći na web lokaciji:

<https://portal.endress.com/webapp/SparePartFinder>

- ▶ Prilikom naručivanja rezervnih dijelova navedite serijski broj uređaja.

9.3 Povrat

Uređaj se vraća ako su potrebni popravci ili tvornička kalibracija ili ako je naručen odnosno isporučen nepravilan uređaj. Prema zakonskim odredbama, tvrtka Endress+Hauser, kao tvrtka s ISO certifikatom je obavezna slijediti određene postupke kod obrade vraćenih proizvoda koji su bili u kontaktu s medijem.

Kako bi se osigurao brz, siguran i profesionalan povrat uređaja:

- ▶ Pogledajte internetsku stranicu www.endress.com/support/return-material za informacije o postupku i općim uvjetima.

9.4 Odlaganje



Ako se to zahtijeva Direktivom 2012/19/EU o otpadnoj električnoj i elektroničkoj opremi (WEEE), proizvod je označen simbolom opasnosti kako bi se smanjilo odlaganje WEEE kao nerazvrstanog komunalnog otpada. Ne odlažite proizvode koji nose ovu oznaku kao nesortirani komunalni otpad. Umjesto toga, vratite ih proizvođaču na odlaganje pod primjenjivim uvjetima.

10 Dodatna oprema

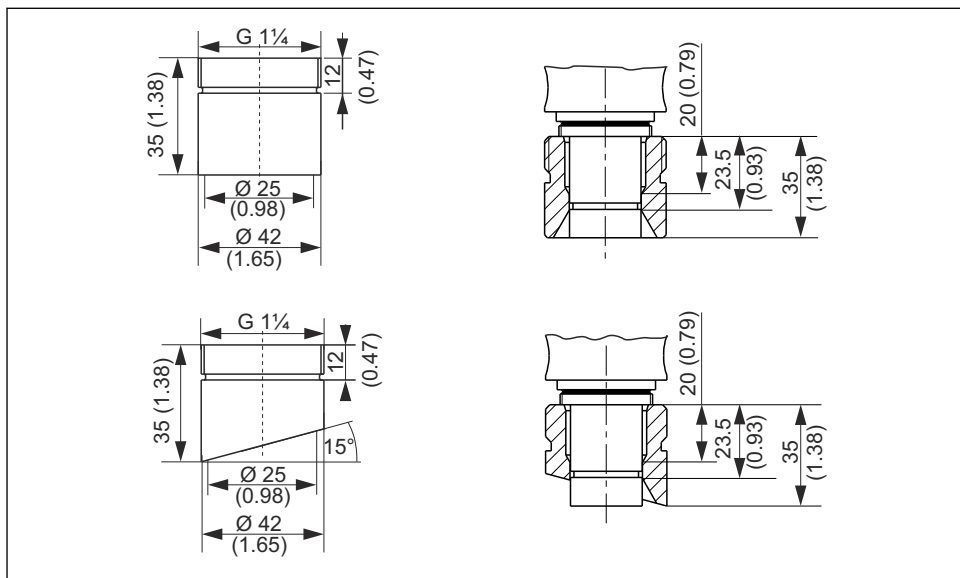
Sljedeća dodatna oprema je najvažnija dodatna oprema koja je bila dostupna u trenutku izdavanja ovog dokumenta.

Navedena dodatna oprema tehnički je kompatibilna s proizvodom u uputama.

1. Moguća su ograničenja vezana uz primjenu kombinacije proizvoda.
Osigurajte usklađenost mjerne točke s aplikacijom. To je odgovornost operatera mjerne točke.
2. Obratite pozornost na informacije u uputama za sve proizvode, osobito na tehničke podatke.
3. Za dodatnu opremu koja nije navedena ovdje molimo kontaktirajte servis ili distribucijski centar.

Preko strukture proizvoda ili strukture rezervnih dijelova XPC0001 može se naručiti sljedeći pribor:

- Adapter za zavarivanje G1¼, ravan, 35 mm, 1.4435 (AISI 316 L), sigurnosna mlaznica
- Adapter za zavarivanje G1¼, pod kutom, 35 mm, 1.4435 (AISI 316 L), sigurnosna mlaznica

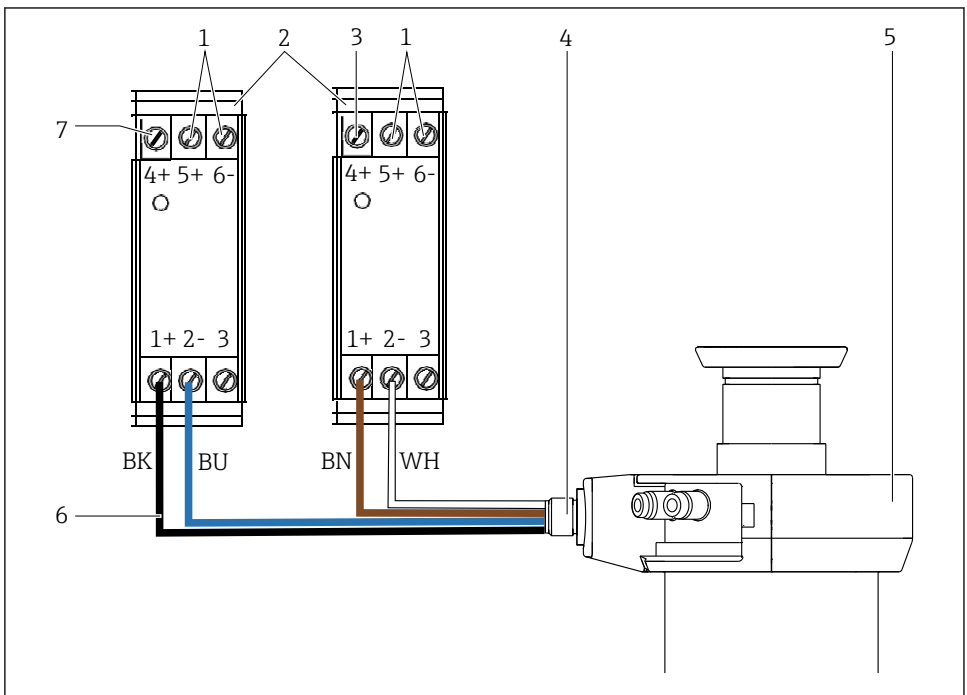


A0028744

■ 49 Adapter za zavarivanje (sigurnosna mlaznica), dimenzije u mm (in)

- Slijepi čep G1¼, 1,4435 (AISI 316 L), FPM - FDA
- Slijepi senzor 120 mm, 1,4435 (AISI 316 L), Ra = 0,38 µm
- Slijepi senzor 225 mm, 1,4435 (AISI 316 L), Ra = 0,38 µm
- Slijepi senzor 360 mm, 1,4435 (AISI 316 L), Ra = 0,38 µm
- Komplet, brtve za nemokre dijelove
- Komplet, FKM brtve, G1¼, vlažni dijelovi

- Komplet, FKM brtve, izvedba s uranjajućom komorom, vlažni dijelovi
- Komplet, brtva, vlažna, EPDM
- Komplet, brtva, vlažna, FKM
- Komplet, brtva, FFKM, osnovna, mokra
- Kabel, utikač, krajnji prekidač, M12, 5 m
- Kabel, utikač, krajnji prekidač, M12, 10 m
- Alat u kutiji za ugradnju/demontažu
- Komplet, Klüber mazivo Paraliq GTE 703 (60 g)
- Izlazni terminali sučelja, verzija: CPA871-620-R7
NAMUR stezaljke za prekidače krajnjeg položaja
 - Rad 8V DC uređaja s povratnom spregom na 24V DC uređajima
 - Pogodno za montažu na valjkastu šinu



A0046169

50 Ožičenje priključka izlaznog sučelja s montažom

- 1 Supply voltage
- 2 Izlazni priključci sučelja
- 3 Izlaz, mjerna pozicija
- 4 Prekidači graničnog položaja
- 5 Sklop
- 6 Kabel za ožičenje → 70
- 7 Izlaz, servisni položaj

10.1 Dodatna oprema specifična za uređaj

10.1.1 Senzori

pH senzori

Memosens CPS11E

- pH senzor za standardne primjene u procesima i inženjerstvu zaštite okoliša
- Digitalno s Memosens 2.0 tehnologijom
- Konfigurator proizvoda na stranici proizvoda: www.endress.com/cps11e



Tehničke informacije TI01493C

Orbisint CPS11

- pH senzor za procesnu tehnologiju
- S PTFE membranom protiv prljavštine
- Konfigurator proizvoda na stranici proizvoda: www.endress.com/cps11



Tehničke informacije TI00028C

Memosens CPS31E

- pH senzor za standardnu primjenu u pitkoj vodi i vodi u bazenima
- Digitalno s Memosens 2.0 tehnologijom
- Konfigurator proizvoda na stranici proizvoda: www.endress.com/cps31e



Tehničke informacije TI01574C

Memosens CPS41E

- pH senzor za procesnu tehnologiju
- S keramičkim spojem i KCl tekućim elektrolitom
- Digitalno s Memosens 2.0 tehnologijom
- Konfigurator proizvoda na stranici proizvoda: www.endress.com/cps41e



Tehničke informacije TI01495C

Ceraliquid CPS41

- pH elektroda s keramičkom granom i tekućim KCl elektrolitom
- Konfigurator proizvoda na stranici proizvoda: www.endress.com/cps41



Tehničke informacije TI00079C

Memosens CPS61E

- pH senzor za bioreaktore u znanostima o životu i za prehrambenu industriju
- Digitalno s Memosens 2.0 tehnologijom
- Konfigurator proizvoda na stranici proizvoda: www.endress.com/cps61e



Tehničke informacije TI01566C

Memosens CPS71E

- pH senzor za primjenu u kemijskim procesima
- Digitalno s Memosens 2.0 tehnologijom
- Konfigurator proizvoda na stranici proizvoda: www.endress.com/cps71e



Tehničke informacije TI01496C

Ceragel CPS71

- pH elektroda s referentnim sustavom uključujući ionsku zamku
- Konfigurator proizvoda na stranici proizvoda: www.endress.com/cps71



Tehničke informacije TI00245C

Memosens CPS91E

- pH senzor za jako onečišćene medije
- Digitalno s Memosens 2.0 tehnologijom
- Konfigurator proizvoda na stranici proizvoda: www.endress.com/cps91e



Tehničke informacije TI01497C

Orbipore CPS91

- pH elektroda sa spojem otvora za medije s velikim opterećenjem prljavštinom
- Konfigurator proizvoda na stranici proizvoda: www.endress.com/cps91



Tehničke informacije TI00375C

ORP senzori**Memosens CPS12E**

- ORP senzor za standardne primjene u procesima i inženjerstvu zaštite okoliša
- Digitalno s Memosens 2.0 tehnologijom
- Konfigurator proizvoda na stranici proizvoda: www.endress.com/cps12e



Tehničke informacije TI01494C

Orbisint CPS12

- ORP senzor za tehnologiju procesa
- Konfigurator proizvoda na stranici proizvoda: www.endress.com/cps12



Tehničke informacije TI00367C

Memosens CPS42E

- ORP senzor za tehnologiju procesa
- Digitalno s Memosens 2.0 tehnologijom
- Konfigurator proizvoda na stranici proizvoda: www.endress.com/cps42e



Tehničke informacije TI01575C

Ceraliquid CPS42

- ORP elektroda s keramičkom granom i tekućim KCl elektrolitom
- Konfigurator proizvoda na stranici proizvoda: www.endress.com/cps42



Tehničke informacije TI00373C

Memosens CPS72E

- ORP senzor za primjenu u kemijskim procesima
- Digitalno s Memosens 2.0 tehnologijom
- Konfigurator proizvoda na stranici proizvoda: www.endress.com/cps72e



Tehničke informacije TI01576C

Ceragel CPS72

- ORP elektroda s referentnim sustavom uključujući ionsku zamku
- Konfigurator proizvoda na stranici proizvoda: www.endress.com/cps72



Tehničke informacije TI00374C

ISFET pH senzori

Memosens CPS47E

- ISFET senzor za mjerenje pH vrijednosti
- Digitalno s Memosens 2.0 tehnologijom
- Konfigurator proizvoda na stranici proizvoda: www.endress.com/cps47e



Tehničke informacije TI01616C

Memosens CPS77E

- ISFET senzor za steriliziranje i autoklaviranje za mjerenje pH
- Digitalno s Memosens 2.0 tehnologijom
- Konfigurator proizvoda na stranici proizvoda: www.endress.com/cps77e



Tehničke informacije TI01396

Kombinovani pH/ORP senzori

Memosens CPS16E

- pH/ORP senzor za standardne primjene u procesima i inženjerstvu zaštite okoliša
- Digitalno s Memosens 2.0 tehnologijom
- Konfigurator proizvoda na stranici proizvoda: www.endress.com/cps16e



Tehničke informacije TI01600C

Memosens CPS76E

- pH/ORP senzor za tehnologiju procesa
- Digitalno s Memosens 2.0 tehnologijom
- Konfigurator proizvoda na stranici proizvoda: www.endress.com/cps76e



Tehničke informacije TI01601C

Memosens CPS96E

- pH/ORP senzor za jako onečišćene medije i suspendirane krutine
- Digitalno s Memosens 2.0 tehnologijom
- Konfigurator proizvoda na stranici proizvoda: www.endress.com/cps96e



Tehničke informacije TI01602C

Senzori vodljivosti

Memosens CLS82E

- Senzor higijenske vodljivosti
- Digitalno s Memosens 2.0 tehnologijom
- Konfigurator proizvoda na stranici proizvoda: www.endress.com/cls82e



Tehničke informacije TI01529C

Senzori za kisik

Oxymax COS22E

- Senzor koji se može sterilizirati za otopljeni kisik
- Digitalno s Memosens 2.0 tehnologijom
- Konfigurator proizvoda na stranici proizvoda: www.endress.com/cos22e



Tehničke informacije TI00446C

Oxymax COS22

- Senzor koji se može sterilizirati za otopljeni kisik
- Uz tehnologiju Memosens ili kao analogni senzor
- Konfigurator proizvoda na stranici proizvoda: www.endress.com/cos22



Tehničke informacije TI00446C

Senzor apsorpcije

OUSBT66

- NIR apsorpcijski senzor za mjerenje rasta stanica i biomase
- Verzija senzora pogodna za farmaceutsku industriju
- Konfigurator proizvoda na stranici proizvoda: www.endress.com/ousbt66



Tehničke informacije TI00469C

10.2 Dodatna oprema specifična za servis

10.2.1 Sustavi za čišćenje

Air-Trol 500

- Upravljačka jedinica za Cleanfit sklopove koji se mogu uvući
- Broj narudžbe: 50051994



Tehničke informacije TI00038C/07/EN

Cleanfit Kontrola CYC25

- Pretvara električne signale u pneumatske signale za upravljanje pneumatski upravljanim sklopovima ili pumpama u kombinaciji s Liquiline CM44x
- Širok raspon mogućnosti upravljanja
- Konfigurator proizvoda na stranici proizvoda: www.endress.com/cyc25



Tehničke informacije TI01231C

Liquiline Control CDC90

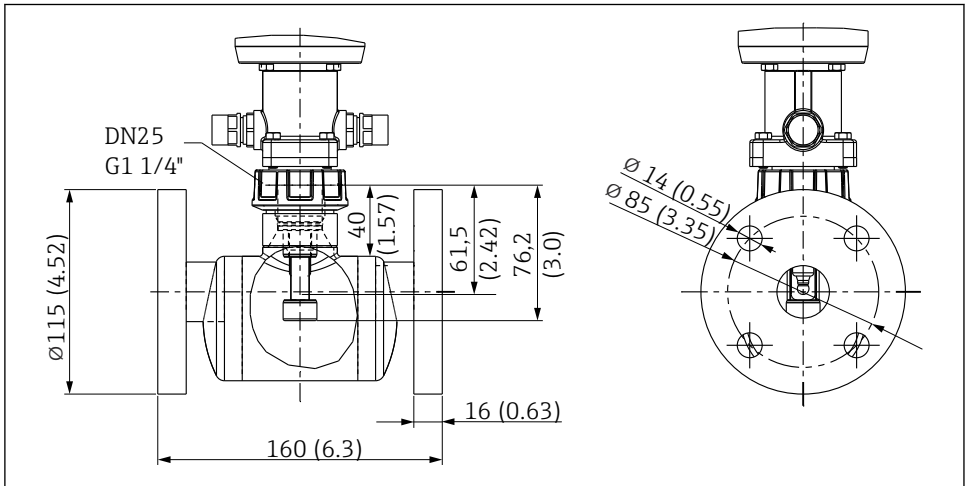
- Potpuno automatski sustav za čišćenje i kalibraciju za pH i ORP mjerne točke u svim industrijama
- Očišćeno, potvrđeno, kalibrirano i podešeno
- Konfigurator proizvoda na stranici proizvoda: www.endress.com/cdc90



Tehničke informacije TI01340C

10.2.2 Posuda za protok

- Prirubnica DN 25 ISO 1092-2 PN16
- Materijal: nehrđajući čelik 1.4404 (AISI 316 L)
- Može se naručiti sa sklopom s procesnim priključkom G 1 1/4" CPA871-+++C+ANA++NI ili kao rezervni dio XPC0003-V+QI



A0047541

51 Dimenzije u mm (in)



Slijepi čep dostupan je za potrebe održavanja

10.3 Materijal za ugradnju spojeva za ispiranje

Komplet, filter za vodu

- Filter za vodu (hvatač prljavštine) 100 µm, kompletan, uklj. kutni nosač
- Broj narudžbe: 71390988

Komplet za smanjenje tlaka

- Kompletan, uklj. manometar i kutni nosač
- Broj narudžbe: 71390993

Priključni set crijeva G¹/₄, DN 12

- 1.4404 (AISI 316L) 2 x
- Broj narudžbe: 51502808

Priključni set crijeva G¹/₄, DN 12

- PVDF (2 x)
- Broj narudžbe: 50090491

11 Tehnički podaci

11.1 Montaža

11.1.1 Odabir senzora

Ovisno o izvedbi sklopa.

Kratka verzija	Gel senzori, ISFET	120 mm
	Gel senzori, ISFET	225 mm
	KCl senzori	225 mm
Dugačka verzija	Gel senzori, ISFET	225 mm
	Gel senzori, ISFET	360 mm
Verzija uranjajuće komore (kratka)	Gel senzori, ISFET	225 mm
	KCl senzori	360 mm
Verzija uranjajuće komore (dugačka)	Gel+KCl	360 mm

11.1.2 Posebne upute za ugradnju

Prekidači graničnog položaja

Funkcija preklonog elementa:	NAMUR NC kontakt (induktivni)
Udaljenost preklapanja:	1,5 mm (0,06 ")
Nazivni napon:	8 V
Frekvencija preklapanja:	0 do 5000 Hz
Materijal kućišta:	Nehrđajući čelik

Izlazni priključci sučelja

NAMUR

Prekidači krajnjeg položaja (induktivni senzori vodljivosti)

Pepperl+Fuchs NJ1.5-6.5-15-N-Y180094

11.2 Okoliš

11.2.1 Sobna temperatura

-10 do +70 °C (+10 do +160 °F)

11.2.2 Temperatura skladištenja

-10 do +70 °C (+10 do +160 °F)

11.3 Proces

11.3.1 Temperatura procesa

Za sve materijale osim PVDF, vodljivog PVDF i PP

-10 do 140 °C (14 do 284 °F)

PVDF i vodljivi PVDF

-10 do ¹⁰⁰/₉₀ °C (14 do ²¹²/₁₉₄ °F)

PP

0 do 60 °C (32 do 140 °F)

11.3.2 Raspon procesnog tlaka

Pneumatski pogon

16 bar (232 psi) i do 140 °C (284 °F)

Ručni pogon

8 bari (116 psi) do 140 °C (284 °F)

(PP verzija može se razlikovati)



Vijek trajanja brtvi se smanjuje ako su temperature procesa konstantno visoke ili ako se koristi SIP. Ostali uvjeti procesa također mogu smanjiti vijek trajanja brtvi.

Procesni tlak za pneumatski pogon

Materijali	Osnovna verzija	Verzija uranjajuće komore
1.4404, legura C22, PEEK	16 bari (232 psi) do 140 °C (284 °F)	16 bari (232 psi) do 140 °C (284 °F)
PVDF, vodljivi PVDF	16 bari (232 psi) do 100 °C (212 °F)	4 bara (58 psi) do 90 °C (194 °F)
PP (polipropilen)	6 bari (87 psi) do 20 °C (86 °F)	-



Vijek trajanja brtvi se smanjuje ako su temperature procesa konstantno visoke ili ako se koristi SIP. Ostali uvjeti procesa također mogu smanjiti vijek trajanja brtvi.



Ovisno o vreziji, tlak procesa se mora smanjiti za umetanje/uvlačenje sklopa.

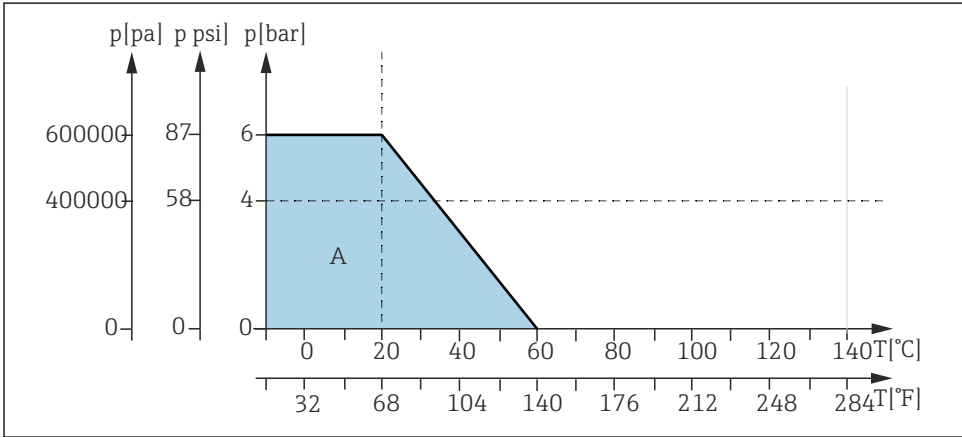
Procesni tlak za ručni pogon

Materijali	Osnovna verzija	Verzija uranjajuće komore
1.4404, legura C22, PEEK	8 bari (116 psi) do 140 °C (284 °F)	8 bari (116 psi) do 140 °C (284 °F)
PVDF, vodljivi PVDF	8 bari (116 psi) do 100 °C (212 °F)	4 bara (58 psi) do 90 °C (194 °F)
PP (polipropilen)	6 bari (87 psi) do 20 °C (86 °F)	-

i Vijek trajanja brtvi se smanjuje ako su temperature procesa konstantno visoke ili ako se koristi SIP. Ostali uvjeti procesa također mogu smanjiti vijek trajanja brtvi.

11.3.3 Analiza temperature procesa

Ručni i pneumatski pogon, umetanje/uvlačenje do 6 bara

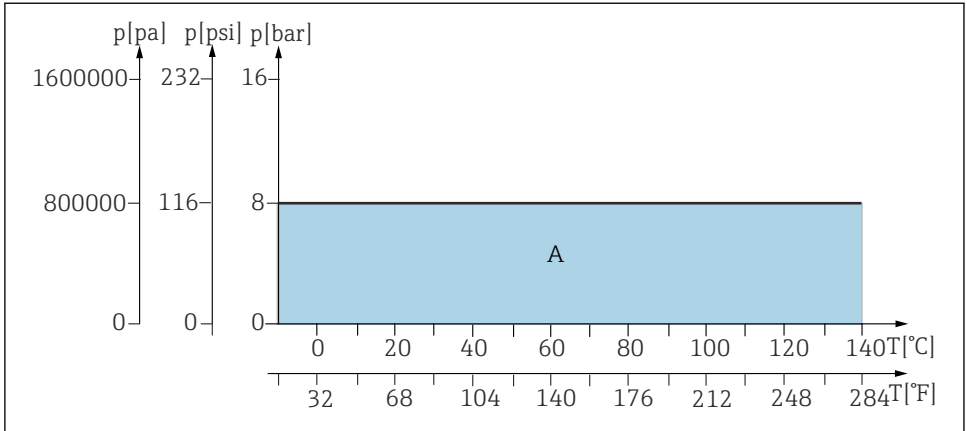


A0042959

52 Ocjene tlaka/temperature za osnovnu verzije za materijal PP (CPA871\-*H*)

A Osnovna verzija

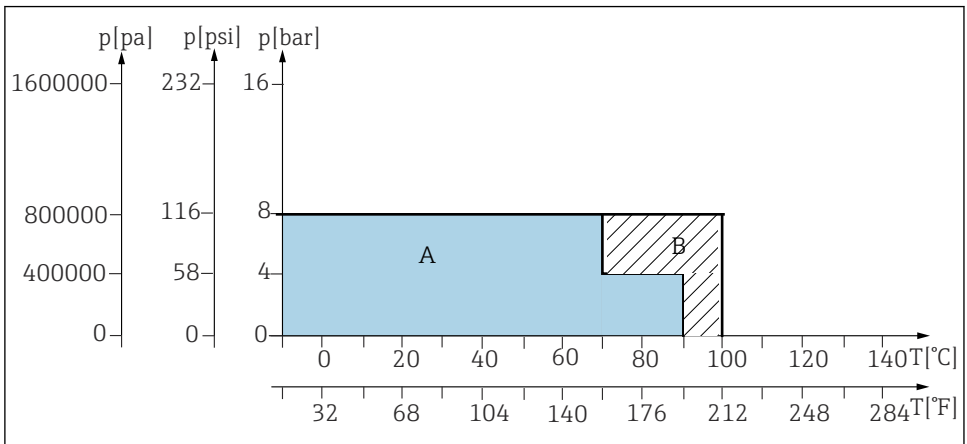
Ručni pogon, umetanje/uvlačenje do 8 bara



A0039156

- ▣ 53 Ocjene temperature tlaka za osnovnu verziju i verziju s potopnom komorom za materijale 1.4404, legura C22 i PEEK

A Osnovna verzija i inačica s potopnom komorom



A0039156

- ▣ 54 Ocjene temperature tlaka za osnovnu verziju za materijale PVDF i vodljivi PVDF

A Verzija uranjajuće komore

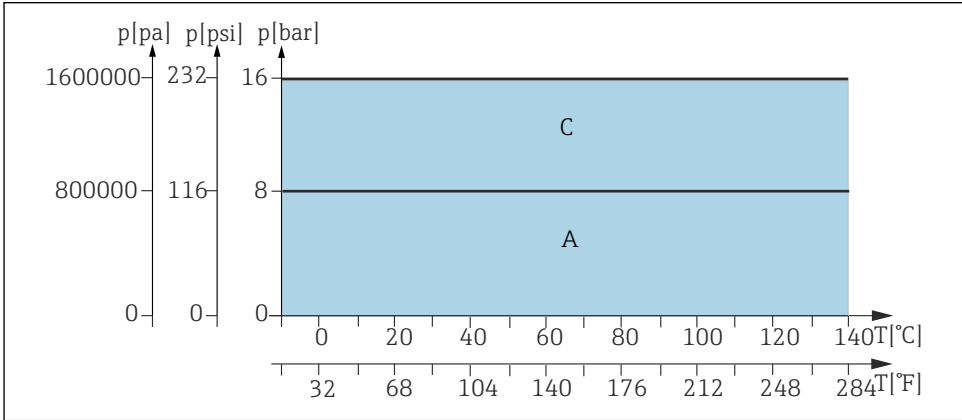
B Osnovna verzija

Pneumatski pogon, umetanje/uvlačenje do 8 bara (otpor na statički pritisak do 16 bara)**NAPOMENA**

Brtva procesa može se oštetiti ako je tlak tijekom umetanja/uvlačenja previsok.

Bijeg medija iz sklopa

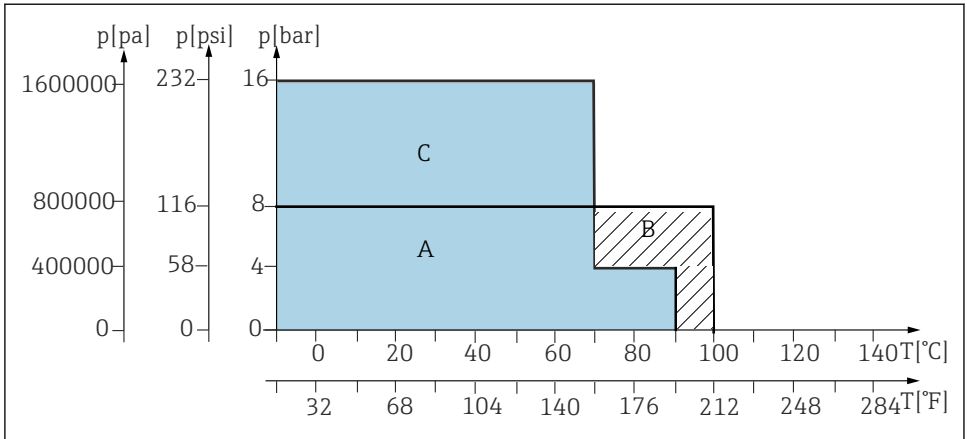
- Montaža umetanje/uvlačenje na 8 bari.



A0039268

55 Ocjene tlaka/temperature za osnovnu verziju i verziju uranjajuće komore za materijale 1.4404, legura C22 i PEEK (CPA871-****G/H****)

- A Osnovna verzija i inačica s potopnom komorom
- C Statički raspon, umetanje/uvlačenje sklopa nije dopušteno

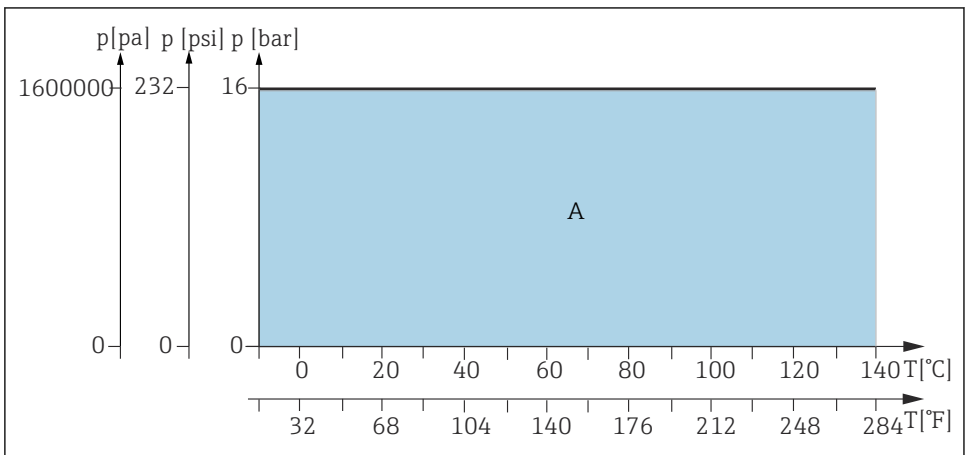


A0039267

56 Ocjene tlaka/temperature za osnovnu verziju za materijale PVDF i PVDF vodljive (CPA871-****G/H****)

- A Verzija uranjajuće komore
- B Osnovna verzija
- C Statički raspon, umetanje/uvlačenje sklopa nije dopušteno

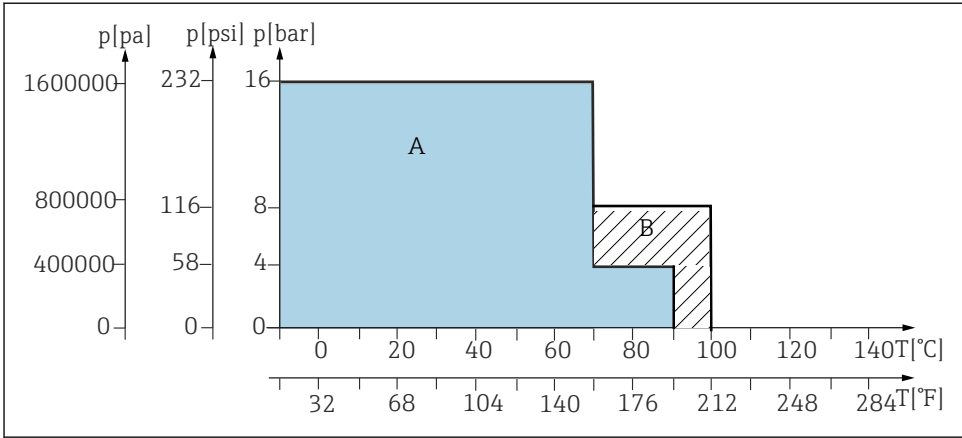
Pneumatski pogon, umetanje/uvlačenje do 16 bara



A0039157

57 Ocjene tlaka/temperature za osnovnu verziju i verziju uranjajuće komore za materijale 1.4404, legura C22 i PEEK (CPA871-****E/F****)

- A Osnovna verzija i inačica s potopnom komorom



A0039162

58 Ocjene tlaka/temperature za osnovnu verziju za materijale PVDF i PVDF vodljive (CPA871-****E/F****)

- A Verzija uranjajuće komore
 B Osnovna verzija

11.4 Konstruktivna izvedba

11.4.1 Dizajn, dimenzije

→ Poglavlje "Instalacija"

11.4.2 Zapremina komore za ispiranje

	Zapremina cm ³ (in ³) (maks.)	Zapremina cm ³ (in ³) (min.)
Jedna komora	12.02 (0.73)	2.81 (0.17)
Uranjajuća komora, kratka	15.75 (0.96)	6.73 (0.41)
Uranjajuća komora, dugačka	17.14 (1.05)	8.12 (0.5)

11.4.3 Težina

Ovisno o verziji:

Pneumatski pogon: 3.8 do 6 kg (8.4 do 13.2 lbs) ovisno o verziji

Ručni pogon: 3 do 4.5 kg (6.6 do 9.9 lbs) ovisno o verziji

11.4.4 Materijali

U kontaktu s medijem	
Brtve:	EPDM / FKM / FFKM
Potopna cijev, procesni priključak, servisna komora:	Nehrđajući čelik 1.4404 (AISI 316L) Ra < 0,76 / PEEK / legura C22 Ra < 0,76 / PVDF / PVDF vodljive / PP
Priključci za ispiranje:	Nehrđajući čelik 1.4404 (AISI 316L) ili legura C22

Nije u kontaktu s medijem	
Ručni pogon:	Nehrđajući čelik 1.4301 (AISI 304) ili 1.4404 (AISI 316L), plastika PPS CF15, PBT, PP
Pneumatski pogon:	Nehrđajući čelik 1.4301 (AISI 304) ili 1.4404 (AISI 316L), plastika PBT, PP

11.4.5 Priključci za ispiranje

Površinski premaz može se razlikovati ovisno o proizvodnom postupku.

Kazalo

B		R	
Brtve	50	Rad	41
		Manualno	43
Č		Pneumatika	43
Čišćenje	48	Rezervni dijelovi	68
		Ručno upravljanje	43
D		S	
Dimenzije	14	Sigurnosne informacije	4
Dodatna oprema	70	Sigurnosne napomene	5
Duljina uranjanja	19	Simboli	4
		Sredstvo za čišćenje	46
I		Sustav za mjerenje	21
Identifikacija proizvoda	11		
Intervali održavanja	45	T	
		Tehnički podaci	78
K			
Korištenje	5	U	
		Ugradnja senzora	34
M		Uvjeti montaže	13
Montaža	13	Uvjeti ugradnje	13
N		V	
Namjena	5	Veza	
Neuspjeh dovoda komprimiranog zraka	44	Pneumatika	24
O			
O-prstenovi	50		
Odlaganje	69		
Održavanje	45		
Opseg isporuke	11		
P			
Plan održavanja	45		
Pločica s oznakom tipa	12		
Pneumatski priključak	24		
Pneumatski rad	43		
Popravak	68		
Postavljanje	21		
Povrat	68		
Prekidači graničnog položaja	31		
Preuzimanje robe	11		
Priključci za ispiranje	26, 85		
Provjera nakon instalacije	40		



71659469

www.addresses.endress.com
