

Anleitung für den Austausch der CPU Karte RSG35

Bestellnummer:
XPR0008-A1xx



Achtung:

- Der Austausch darf nur durch speziell geschultes Personal erfolgen!
- Das Gerät darf nicht auf die Front (Bildschirm) gelegt werden!

Der Austausch der Baugruppe darf nur durch elektrotechnisches Fachpersonal erfolgen.
Die Arbeiten sind gemäss gültiger Sicherheitsnormen durchzuführen.
Eingebaute Schutzmassnahmen sind wiederherzustellen.

Aus- und Einbau erfordert folgende Werkzeuge:

- Torx TX10 Schraubendreher
- Schlitzschraubendreher (3mm)

Stückliste:

- CPU Karte
- Beipackzettel

Bei Änderungen am Gerät, welche die Produktstruktur oder/und sicherheitsrelevante Aufschriften (Versorgungsspannung, Leistungsaufnahme...) betreffen, ist das Typenschild zu ändern.

Bitte beachten Sie zur erneuten Inbetriebnahme des Gerätes die gültige Bedienungsanleitung.

Instructions for exchange the CPU board RSG35

Order code:
XPR0008-A1xx



Caution:

- The exchange is only allowed for special trained personnel!
- Lay the unit never with the front (screen) down!

The exchange of the module can only be done by electrotechnical personnel.

The work is to be done in accordance with the present safety standards.
Built in safety precautions are to be re-activated.

Disassembly and assembly requires the following tools:

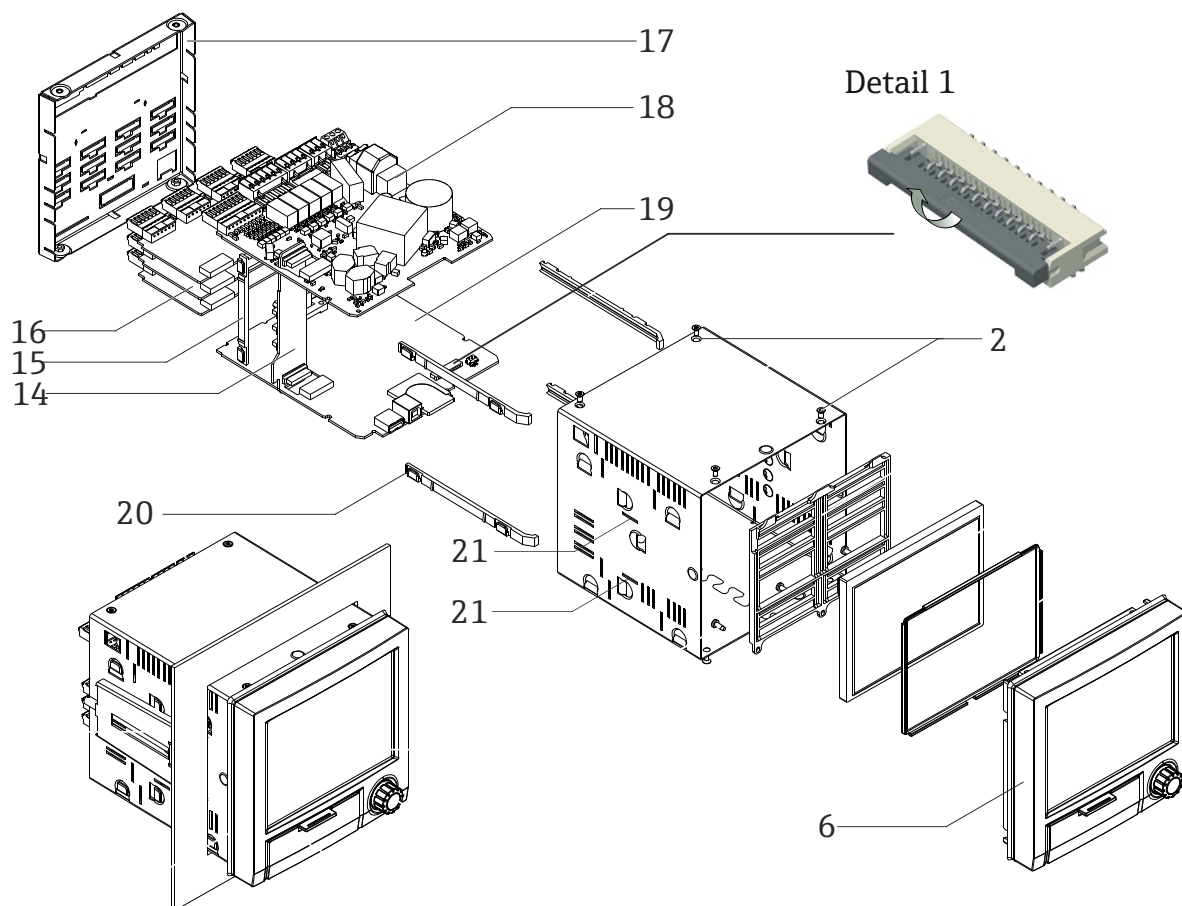
- Torx TX10 screw driver
- Flat screw driver (3mm)

Bill of material:

- CPU board
- Leaflet

With changes on the unit relating to the product structure and/or safety relevant labels (voltage, power consumption...), the nameplate needs to be changed accordingly.

When restarting the unit please pay attention to the respective operating manual information.



Vorgehensweise:

01. Gerät vom Netz nehmen und Spannungsfreiheit feststellen.
02. Alle Stecker auf der Rückseite entfernen.
03. Gerät aus der Schalttafel ausbauen.
04. Die vier Torx Schrauben (2) an der Geräterückseite entfernen (siehe Seite 2).
05. Entfernen Sie die Rückwand (17).
06. Entfernen Sie die eingebauten Analogkarten (16).
07. Drücken Sie die Rastnasen des Kartenhalters (15) mit einem Schlitzschraubendreher aus den Schlitzen (21) und schieben Sie den Kartenhalter nach hinten um ihn aus dem Tubus zu entfernen.
08. Stecken Sie das Motherboard (14) gleichzeitig auf Netzteil (18) und CPU (19) Seite ab.
09. Heben Sie nun das Motherboard soweit an, dass sie aus der Öffnung in der CPU-Karte herausragt. Kippen Sie nun die Karte Richtung Geräterückseite und entnehmen Sie das Board aus dem Gerät.
10. Entfernen Sie das Motherboard (14).
11. Entfernen Sie die vier Torx Schrauben (2) an der Gerätevorderseite.
12. Ziehen Sie die Front (6) vorsichtig ab.
13. Stecken Sie das Flachbandkabel an der CPU (19) ab, dazu ist die Verriegelung der Steckerleiste zu lösen (siehe Detail 1).
14. Stecken Sie den roten Stecker an der CPU (19) ab.
15. Die Front (6) kann nun nach vorne abgenommen werden.
16. Ziehen Sie die CPU Karte (19) aus dem Tubus (1) heraus.
17. Eine neue CPU Karte kann jetzt montiert werden in dem sie in die Führungsschienen (20) eingeschoben wird.
18. Verbinden Sie die CPU Karte mit der Front und befestigen Sie die Front mit den vier Torx schrauben.
19. Das Motherboard einbauen in dem es zuerst mit der Oberseite (gekennzeichnet mit "up") schräg durch die Öffnung in der Netzteilkarte gesteckt wird. Schieben Sie die Karte soweit nach oben, dass sie durch die Öffnung in der CPU-Karte geführt werden kann. Stecken Sie dann die Karte ein um die elektrische Verbindung herzustellen.
20. Gerät in umgekehrter Reihenfolge wieder zusammenbauen.
21. Wiederinbetriebnahme des Geräts.

To do:

01. Remove the mains from the unit and ensure that the power supply is switched off.
02. Remove all terminals from the back side of unit.
03. Remove unit from control panel.
04. Unscrew the four Torx screws (2) on the back side of the unit (see page 2).
05. Remove rear panel (17).
06. Please remove the installed analog boards (16).
07. Push the holding clips of the card holder (15) with a flat screw driver out of the slots (21) and push the card holder backward for removing it.
08. Disconnect the mother board (14) simultaneous from power supply (18) and CPU board (19).
09. Lift the mother board up and incline it towards the rear side of the unit.
10. Remove the motherboard (14).
11. Unscrew the four Torx screws (2) on the front side of the unit.
12. Separated the front (6) and the housing carefully by pulling.
13. Release the ribbon cable on the CPU board (19). Therefore must the locking mechanism of the terminals be loosen (see Detail 1).
14. Unplug the red plug to the CPU board (19).
15. The front (6) can now be removed.
16. Remove the CPU board (19).
17. A new CPU board can now be mounted in which they is pushed into the guide rails (20).
18. Connect the CPU card with the front and fix the front with the four Torx screws.
19. Reinstall the motherboard now. Please insert it first with the upper side (marked with "up") angular through the orifice in the power supply board. Lift the board up till it can be insert through the orifice in the CPU board. Connect now the board with the terminal to ensure the electrical connection.
20. Reassemble the unit in inverse order.
21. Recommissioning of the unit.