

# Información técnica

## Prosonic S FDU91

Tecnología de medición por ultrasonidos



### Sensor ultrasónico para medición de nivel y medición de flujo

#### Aplicación

- Medición continua y sin contacto del nivel de líquidos y sólidos granulados en silos, cintas transportadoras, reservas de material y machacadoras
- Medición de flujo en canales abiertos y vertederos de medición
- Rango de medición máximo: 10 m (33 ft) en líquidos; 5 m (16 ft) en sólidos granulados

#### Ventajas

- Sensor de temperatura integrado para corrección del tiempo de vuelo, lo que permite llevar a cabo mediciones precisas aunque la temperatura cambie
- Sensor de PVDF soldado herméticamente que ofrece la máxima resistencia química
- Adecuado para condiciones ambientales severas gracias a la instalación por separado del transmisor (hasta a 300 m (984 ft))
- El efecto autolimpiante garantiza una acumulación de suciedad mínima
- Resistente a la intemperie y a prueba de inundaciones (IP68)
- Certificados internacionales Ex-polvo y Ex-gas disponibles

# Índice de contenidos

|  |           |   |           |
|--|-----------|---|-----------|
| <b>Información importante sobre el documento</b> . . . . .                 | <b>3</b>  | Certificación Ex . . . . .  | 14        |
| Convenciones usadas en el documento . . . . .                              | 3         | Otras normas y directrices . . . . .  | 14        |
| <b>Diseño funcional y del sistema</b> . . . . .                            | <b>4</b>  | <b>Información para cursar pedidos</b> . . . . .                                  | <b>15</b> |
| Medición de nivel . . . . .  | 4         | Información para cursar pedidos . . . . .   | 15        |
| Medición de flujo en canales o vertederos . . . . .                        | 4         | Protocolo de linealización a 5 puntos . . . . .                                   | 15        |
| Corrección del tiempo de vuelo en función de la temperatura . . . . .      | 5         | Alcance del suministro . . . . .  | 16        |
| <b>Entrada</b> . . . . .   | <b>5</b>  | <b>Accesorios</b> . . . . .   | <b>16</b> |
| Distancia de bloqueo . . . . .   | 5         | Cable de prolongación para el sensor . . . . .                                    | 16        |
| Rango de medición . . . . .  | 5         | Tapa de protección ambiental . . . . .  | 16        |
| Frecuencia de trabajo . . . . .  | 6         | Brida de conexión roscada FAX50 . . . . .   | 16        |
| <b>Alimentación</b> . . . . .  | <b>6</b>  | Brazo en voladizo para los sensores . . . . .                                     | 17        |
| Tensión de alimentación . . . . .  | 6         | Soporte de montaje para montaje en techo . . . . .                                | 20        |
| Alimentación del sistema de calefacción integrado para el sensor . . . . . | 6         | Unidad de alineación FAU40 . . . . .  | 20        |
| Conexión eléctrica . . . . .   | 6         | Fuente de alimentación RNB130 para el sistema de calefacción del sensor . . . . . | 21        |
| Esquema de conexión para el sensor → FMU90 . . . . .                       | 7         | Caja protectora IP66 para fuente de alimentación RNB130 . . . . .                 | 22        |
| Esquema de conexión para el sensor → FMU95 . . . . .                       | 7         | <b>Documentación suplementaria</b> . . . . .                                      | <b>22</b> |
| Especificaciones del cable de prolongación . . . . .                       | 7         | Documentación para el transmisor FMU90 . . . . .                                  | 22        |
| Acortamiento del cable del sensor . . . . .                                | 8         | Documentación para el transmisor FMU95 . . . . .                                  | 22        |
| <b>Instalación</b> . . . . .   | <b>8</b>  | Otra documentación . . . . .  | 22        |
| Condiciones de instalación para la medición de nivel . . . . .             | 8         |   |           |
| Condiciones de instalación para la medición de flujo . . . . .             | 9         |   |           |
| Instrucciones de instalación . . . . .                                     | 10        |   |           |
| Opciones de instalación (ejemplos) . . . . .                               | 10        |   |           |
| Montaje en tubuladura . . . . .  | 11        |   |           |
| Tubo tranquilizador para medición en pozos estrechos . . . . .             | 12        |   |           |
| Sujeción del sensor . . . . .  | 12        |   |           |
| <b>Entorno</b> . . . . .   | <b>12</b> |   |           |
| Grado de protección . . . . .  | 12        |   |           |
| Resistencia a vibraciones . . . . .  | 12        |   |           |
| Temperatura de almacenamiento . . . . .                                    | 12        |   |           |
| Resistencia a cambios súbitos de temperatura . . . . .                     | 12        |   |           |
| Compatibilidad electromagnética . . . . .                                  | 12        |   |           |
| <b>Proceso</b> . . . . .   | <b>13</b> |   |           |
| Temperatura de proceso . . . . .   | 13        |   |           |
| Presión de proceso . . . . .   | 13        |   |           |
| <b>Construcción mecánica</b> . . . . .                                     | <b>13</b> |   |           |
| Dimensiones . . . . .  | 13        |   |           |
| Medidas de la contratuerca G1" . . . . .                                   | 13        |   |           |
| Peso . . . . .   | 13        |   |           |
| Materiales . . . . .   | 14        |   |           |
| Materiales del cable de conexión . . . . .                                 | 14        |   |           |
| Material de la contratuerca G1" . . . . .                                  | 14        |   |           |
| <b>Certificados y homologaciones</b> . . . . .                             | <b>14</b> |   |           |
| Marca CE . . . . .   | 14        |   |           |
| RoHS . . . . .   | 14        |   |           |
| Marca RCM-Tick . . . . .   | 14        |   |           |

## Información importante sobre el documento

---

### Convenciones usadas en el documento

#### Símbolos de seguridad

 **PELIGRO**

Este símbolo le advierte de una situación peligrosa. Si no se evita dicha situación, se producirán lesiones graves o mortales.

 **ADVERTENCIA**

Este símbolo le advierte de una situación peligrosa. Si no se evita dicha situación, pueden producirse lesiones graves o mortales.

 **ATENCIÓN**

Este símbolo le advierte de una situación peligrosa. Si no se evita dicha situación pueden producirse lesiones menores o de gravedad media.

 **AVISO**

Este símbolo señala información sobre procedimientos y otros hechos importantes que no están asociados con riesgos de lesiones.

#### Símbolos eléctricos



Conexión a tierra


Borne de tierra que, por lo que se refiere al operador, está conectado con tierra mediante un sistema de puesta a tierra.

#### Símbolos de las herramientas




Llave fija

#### Símbolos para determinados tipos de información y gráficos

 **Admisible**

Procedimientos, procesos o acciones que están permitidos

 **Prohibido**

Procedimientos, procesos o acciones que no están permitidos

 **Consejo**

Indica información adicional



Referencia a documentación

**1, 2, 3**

Serie de pasos

**1, 2, 3, ...**

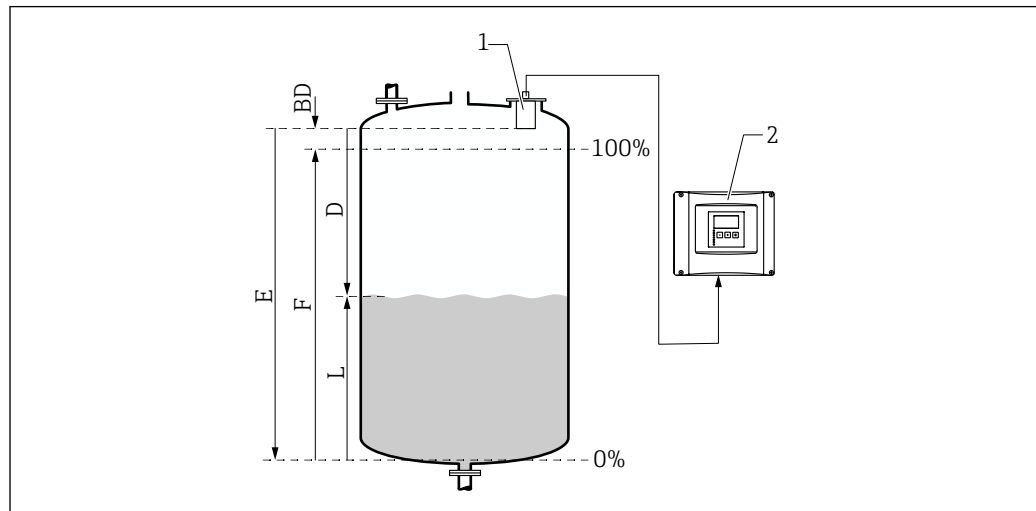
Número del elemento

**A, B, C, ...**

Vistas

## Diseño funcional y del sistema

### Medición de nivel



A0034882

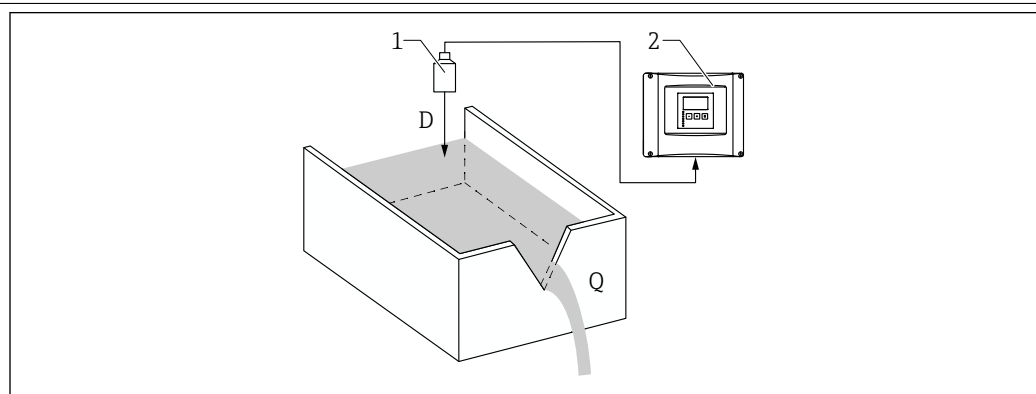
- 1 Sensor Prosonic S  
 2 Transmisor Prosonic S  
 BD Distancia de bloqueo  
 D Distancia entre el punto de referencia (membrana del sensor) y la superficie del producto  
 E Distancia de vacío  
 F Span  
 L Nivel

El sensor emite pulsos ultrasónicos hacia la superficie del producto. Los impulsos se reflejan en la superficie y el sensor detecta los impulsos reflejados. El transmisor mide el tiempo  $t$  que transcurre entre la emisión y la recepción de un pulso. A partir de dicho tiempo, y usando la velocidad del sonido  $c$ , el transmisor calcula la distancia  $D$  entre el punto de referencia (membrana del sensor) y la superficie del producto:

$$D = c \cdot t / 2$$

El nivel  $L$  se deduce a partir de  $D$ . Con la linealización, el volumen  $V$  o la masa  $M$  se deducen a partir de  $L$ .

### Medición de flujo en canales o vertederos



A0035219

- 1 Sensor Prosonic S  
 2 Transmisor Prosonic S  
 D Distancia entre la membrana del sensor y la superficie del líquido  
 Q Flujo

El sensor emite pulsos ultrasónicos hacia la superficie del líquido. Los impulsos se reflejan en la superficie y el sensor detecta los impulsos reflejados. El transmisor mide el tiempo  $t$  que transcurre entre la emisión y la recepción de un pulso. A partir de dicho tiempo, y usando la velocidad del sonido  $c$ , el transmisor calcula la distancia  $D$  entre la membrana del sensor (punto de referencia) y la superficie del líquido:

$$D = c \times t / 2$$

El nivel L se deduce a partir de D. Con la linealización, el flujo Q se deduce a partir de L.

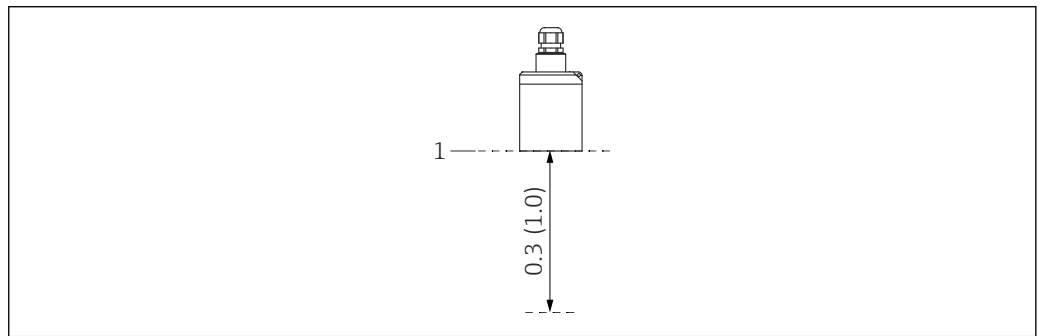
**Corrección del tiempo de vuelo en función de la temperatura**

Corrección del tiempo de vuelo en función de la temperatura mediante un sensor de temperatura externo, que se debe conectar al transmisor FMU90.

## Entrada

**Distancia de bloqueo**

Las señales que caen dentro del rango de la distancia de bloqueo (BD) no se pueden medir debido a la respuesta transitoria del sensor.



1 Distancia de bloqueo del sensor ultrasónico. Unidad física m (ft)

1 Punto de referencia (membrana del sensor) de la medición

**Rango de medición**

**Estimación del rango efectivo del sensor según las condiciones de funcionamiento**

1. Sume todos los valores de atenuación aplicables que figuran en las listas siguientes.
2. A partir de la atenuación total calculada, use el gráfico de rango situado más abajo para calcular el rango del sensor.

**Atenuación debida a la superficie del líquido**

- Superficie en calma: 0 dB
- Superficie con ondas: 5 ... 10 dB
- Superficie muy turbulenta: 10 ... 20 dB
- Superficie espumosa: Póngase en contacto con Endress+Hauser: <http://www.endress.com/contact>

**Atenuación debida a la superficie de los sólidos granulados**

- Superficie dura y áspera (p. ej., piedras): 40 dB
- Superficie blanda (p. ej., turba o escoria de hulla cubierta de polvo): 40 ... 60 dB

**Atenuación debida al polvo**

- No se forma polvo: 0 dB
- Formación mínima de polvo: 5 dB
- Formación considerable de polvo: 5 ... 20 dB

**Atenuación causada por la cortina de producto en el rango de detección**

- Sin cortina de producto: 0 dB
- Volúmenes pequeños: 5 dB
- Volúmenes grandes: 5 ... 20 dB

**Atenuación causada por la diferencia de temperatura entre el sensor y la superficie del producto**

- Hasta 20 °C (68 °F): 0 dB
- Hasta 40 °C (104 °F): 5 ... 10 dB
- Hasta 80 °C (176 °F): 10 ... 20 dB



A0039797

2 Gráfico de rango para sensores ultrasónicos

A Atenuación total en dB

R Rango en m (ft)

Frecuencia de trabajo 43 kHz

## Alimentación

Tensión de alimentación Proporcionada por el transmisor.

Alimentación del sistema de calefacción integrado para el sensor **Versiones del equipo con sistema de calefacción del sensor**  
FDU91-\*\*\*B\*

### Datos de conexión

- Tensión de alimentación:  $24 V_{DC} \pm 10\%$
- Rizado residual:  $< 100\text{ mV}$
- Consumo de corriente: 250 mA por sensor
- Fuente de alimentación adecuada: RNB130 de Endress+Hauser

- i** Si el sistema de calefacción del sensor está activo, no se puede usar el sensor de temperatura integrado. En su lugar, use uno de los siguientes sensores de temperatura externos:
  - Pt100
  - Omnigrad S TR61 de Endress+Hauser
- Para obtener más información sobre cómo conectar el sensor de temperatura externo, véase la información técnica TI00397F.

Conexión eléctrica

### Información general

#### AVISO

#### Las señales interferentes pueden provocar fallos de funcionamiento

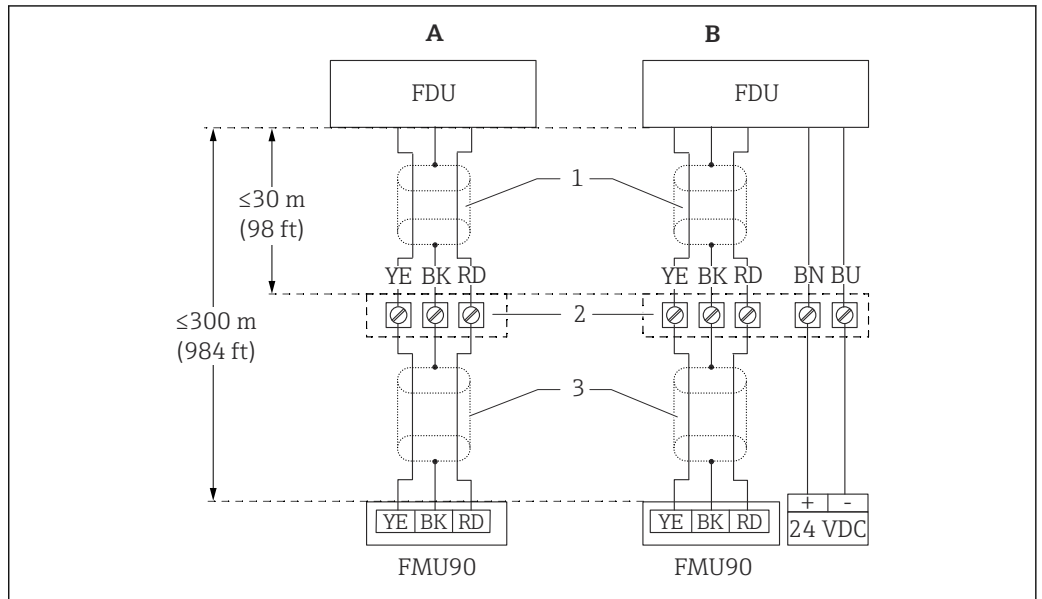
- ▶ No tienda los cables del sensor en paralelo con líneas eléctricas de alta tensión ni en las inmediaciones de convertidores de frecuencia.

#### AVISO

#### La presencia de algún daño en el apantallamiento del cable puede provocar fallos de funcionamiento

- ▶ Para cables con terminación preconfeccionada: Conecte el cable negro (apantallamiento) al terminal "BK".
- ▶ Para cables con de prolongación: Retuerza el apantallamiento y conéctelo al terminal "BK".

Esquema de conexión para el sensor → FMU90

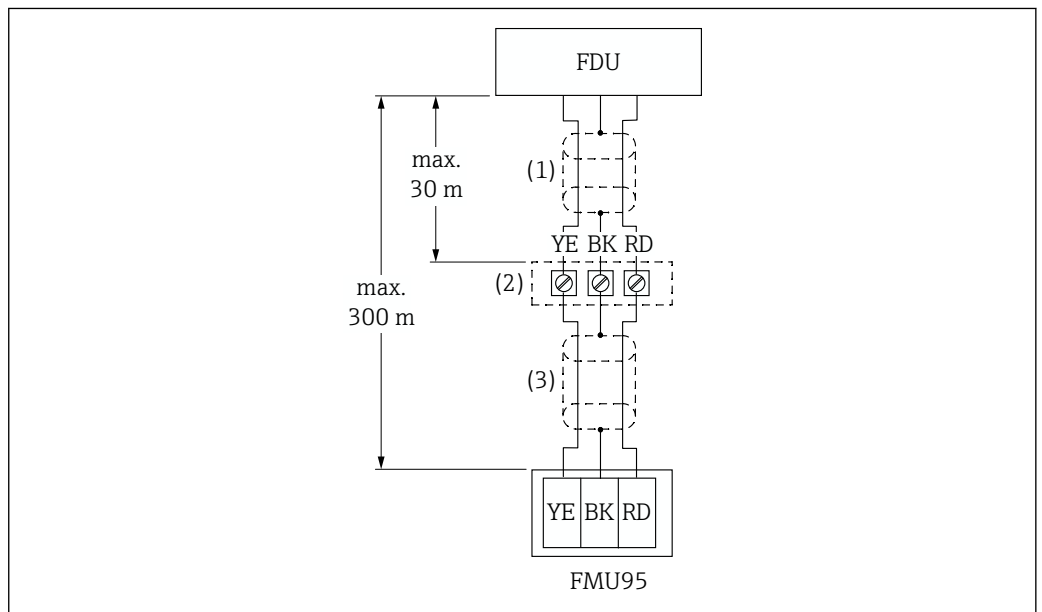


A0039801

3 Esquema de conexión para el sensor; YE: amarillo, BK: negro; RD: rojo; BU: azul; BN: marrón; conductor de protección GNYE: verde/amarillo

- A Sin sistema de calefacción del sensor
- B Con sistema de calefacción del sensor
- 1 Apantallamiento del cable del sensor
- 2 Caja de terminales
- 3 Apantallamiento del cable de prolongación

Esquema de conexión para el sensor → FMU95



A0039804


4 Esquema de conexión para el sensor; YE: amarillo, BK: negro; RD: rojo; BU: azul; BN: marrón; conductor de protección GNYE: verde/amarillo

- 1 Apantallamiento del cable del sensor
- 2 Caja de terminales
- 3 Apantallamiento del cable de prolongación

Especificaciones del cable de prolongación

- Longitud máxima total (cable del sensor + cable de prolongación)  
300 m (984 ft)
- Número de hilos  
Según el esquema de conexión
- Blindaje  
Una malla trenzada de apantallamiento para el hilo YE y otra para el hilo RD (no apantallamiento de lámina)

- **Sección transversal**  
0,75 ... 2,5 mm<sup>2</sup> (18 ... 14 AWG)
- **Resistencia**  
Máx. 8 Ω por hilo
- **Capacitancia, entre el hilo y el apantallamiento**  
Máx. 60 nF

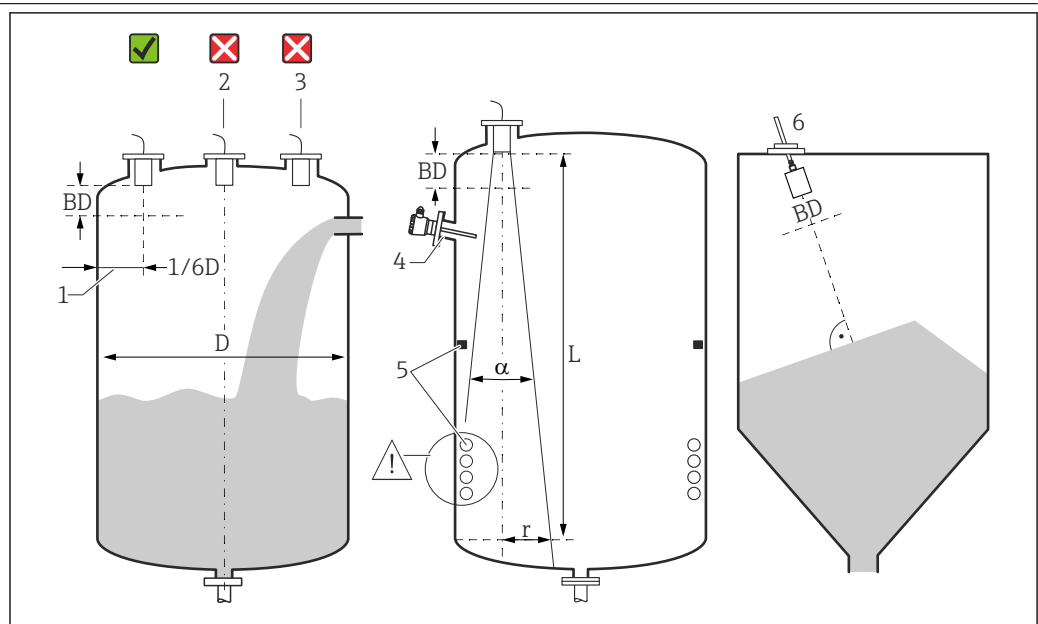
 Se pueden obtener de Endress+Hauser cables de prolongación adecuados.

#### Acortamiento del cable del sensor

El cable del sensor se puede acortar en caso necesario (véase el manual de instrucciones del transmisor FMU90 o FMU95).

## Instalación

#### Condiciones de instalación para la medición de nivel



#### 5 Condiciones de instalación para la medición de nivel

- 1 Distancia recomendada respecto a la pared del depósito:  $1/6$  del diámetro del depósito  $D$ .
  - 2 No se debe montar en el centro del depósito.
  - 3 Evite mediciones a través de la cortina de producto.
  - 4 No debe haber elementos internos de la instalación en el haz de la señal.
  - 5 Los elementos internos de la instalación, en particular los simétricos, influyen de manera negativa en la medición.
  - 6 Para sólidos granulados: Use la unidad de alineación FAU40 para alinear el sensor de forma que quede perpendicular a la superficie del producto.
- BD Distancia de bloqueo

#### Ángulo de emisión/haz

- $\alpha$  (típico) =  $9^\circ$
- $L$  (máx.) = 10 m (33 ft)
- $r$  (máx.) = 0,79 m (2,6 ft)

#### Otras condiciones

- El borde inferior del sensor debe quedar situado dentro del depósito
- El nivel máximo debe quedar fuera de la distancia de bloqueo

#### Varios sensores en un depósito

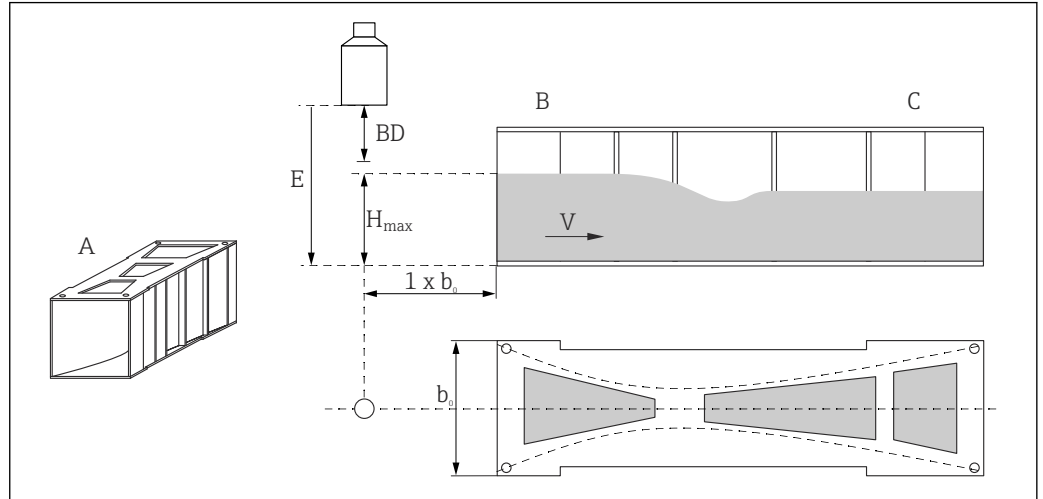
Los sensores que están conectados a un transmisor común FMU90 o FMU95 se pueden usar en un depósito.

**Condiciones de instalación para la medición de flujo**

**Condiciones**

- Monte el sensor en el lado aguas arriba por encima del nivel máximo aguas arriba  $H_{m\acute{a}x}$  más la distancia de bloqueo BD
- Coloque el sensor en el centro del canal o vertedero
- Alinee el sensor para que esté perpendicular con respecto a la superficie del agua
- Tenga en cuenta la distancia de montaje especificada (espacio) respecto al estrechamiento del canal abierto o el borde del vertedero  
Véase el manual de instrucciones del FMU90/FMU95
- Proteja el sensor contra el sol y las precipitaciones usando la tapa de protección ambiental

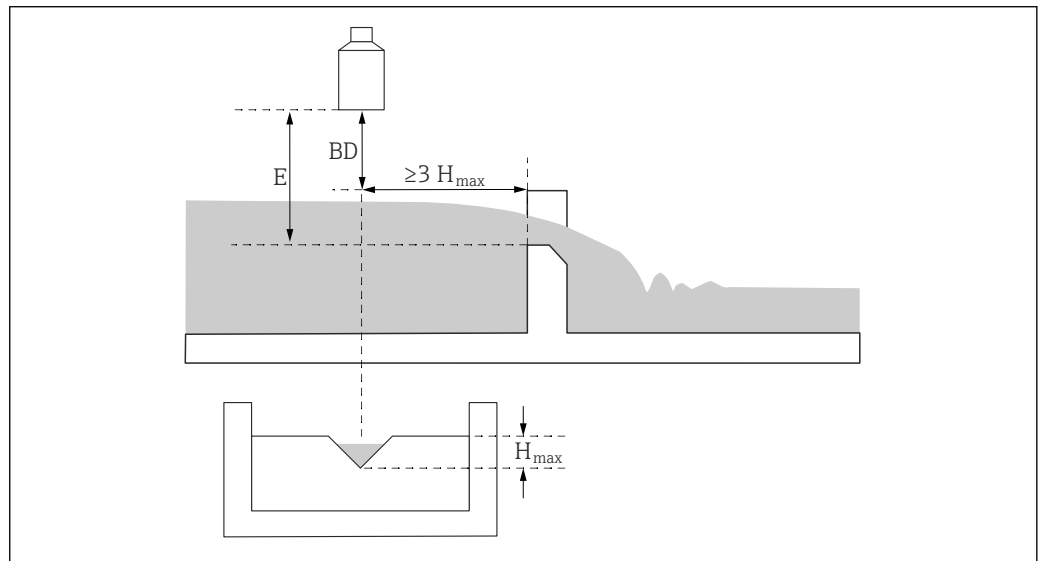
**Ejemplo: canal abierto de Khafagi-Venturi**



A0036744

- A Canal abierto Khafagi-Venturi
- $b_0$  Ancho del canal abierto de Khafagi-Venturi
- B Lado aguas arriba
- C Lado aguas abajo
- BD Distancia de bloqueo del sensor
- E Calibración de vacío (se debe introducir durante la puesta en marcha)
- $H_{m\acute{a}x}$  Nivel máximo aguas arriba
- V Flujo

**Ejemplo: vertedero triangular**



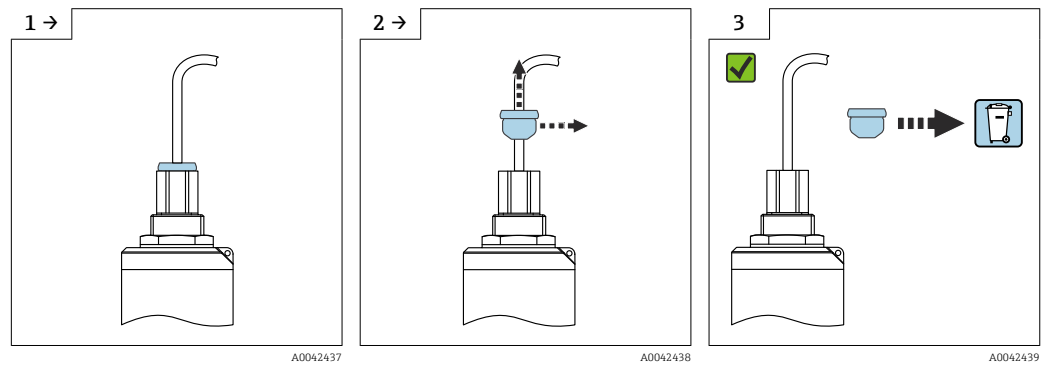
A0036745

- BD Distancia de bloqueo del sensor
- E Calibración de vacío (se debe introducir durante la puesta en marcha)
- $H_{m\acute{a}x}$  Nivel máximo aguas arriba

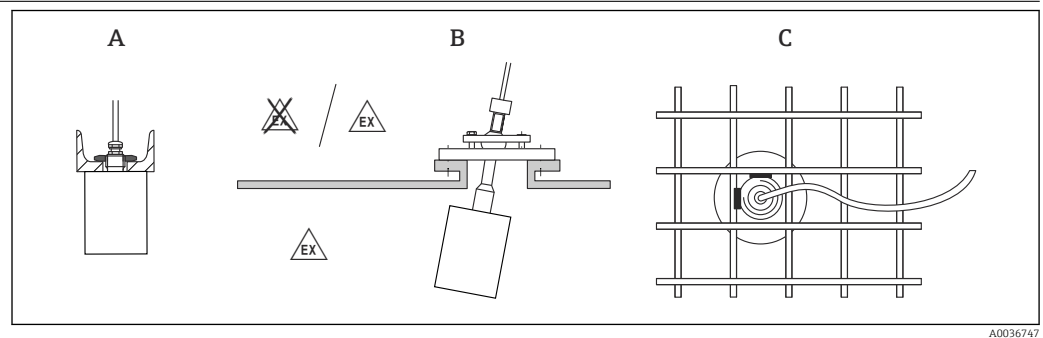
## Instrucciones de instalación

## Retirada del protector de transporte del cable

En el caso de equipos que cuentan con una conexión a proceso "Conducto FNPT1/2" en la parte trasera, antes de su instalación se debe retirar el tapón protector del cable.

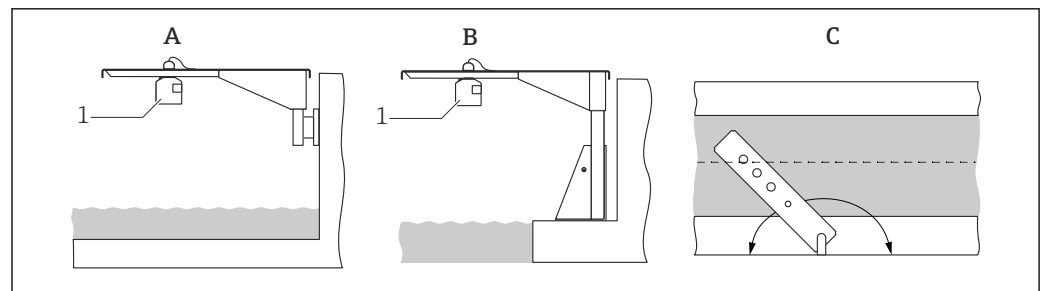


## Opciones de instalación (ejemplos)



6 Instalación en sistemas

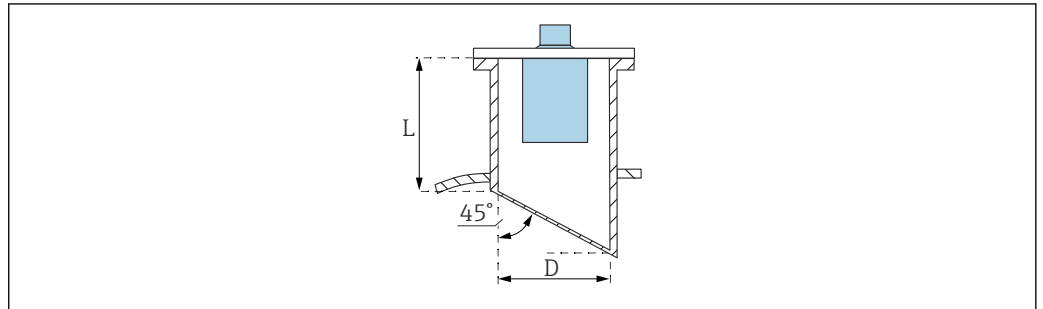
- A En rail en U o en soporte
- B Con unidad de alineación FAU40
- C Con casquillo de 1" soldado a una rejilla



7 Instalación con brazo en voladizo sobre canales abiertos

- A Brazo con placa de montaje en pared
- B Soporte voladizo con base de montaje
- C El brazo se puede girar (p. ej., para situar el sensor sobre el centro del canal)

### Montaje en tubuladura



A0039840

*D* Diámetro de la tubuladura  
*L* Longitud de la tubuladura

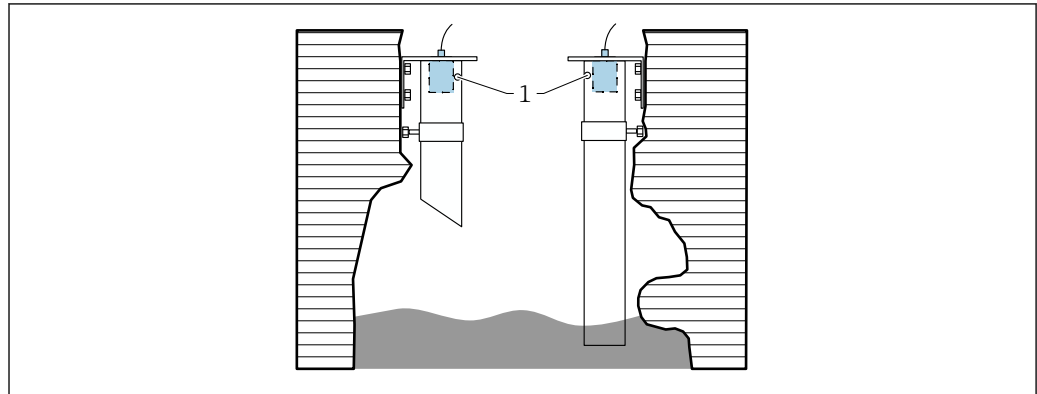
#### Condiciones en la tubuladura

- Interior suave, sin bordes ni soldaduras
- Sin rebabas en la parte interna del extremo de la tubuladura en el lado del depósito
- Extremo biselado de la tubuladura en el lado del depósito (idealmente: 45 °)

#### Longitud máxima de la tubuladura

- D = DN80/3":  $L_{\text{máx}} = 340 \text{ mm (13,4 in)}$
- D = DN100/4":  $L_{\text{máx}} = 390 \text{ mm (15,4 in)}$
- D = DN150/6" a DN300/12":  $L_{\text{máx}} = 400 \text{ mm (15,7 in)}$

### Tubo tranquilizador para medición en pozos estrechos



A0036695

1 Orificio de ventilación

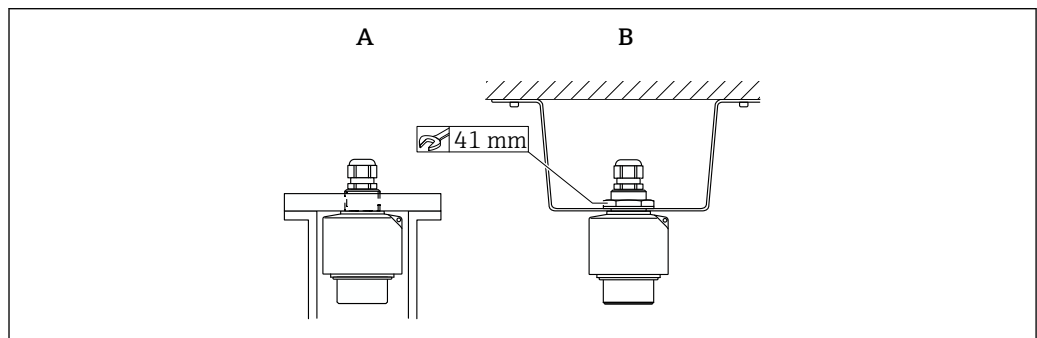
- Tubo tranquilizador adecuado: p. ej., tubería de aguas residuales de PE o PVC
- Diámetro mínimo: DN100
- Orificio de ventilación en la parte superior
- Sin acumulación de suciedad (limpie con regularidad en caso necesario)

### Sujeción del sensor

#### AVISO

#### Riesgo de dañar el sensor

- ▶ No use el cable del sensor para suspenderlo.
- ▶ No dañe la membrana del sensor durante la instalación.



A0039841

8 Sujeción del sensor ultrasónico

A Montaje en rosca posterior

B Montaje con contratuerca

## Entorno

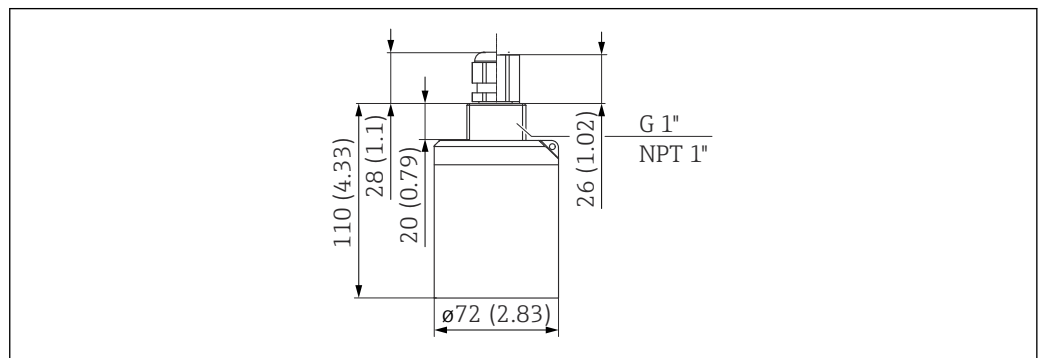
|  |  |
|--|--|
| Grado de protección                          | Sometido a ensayos según IP68/NEMA6P (24 h a 1,83 m (6 ft) bajo el agua)   |
| Resistencia a vibraciones                    | DIN EN 600068-2-64; 20 ... 2 000 Hz; 1 (m/s <sup>2</sup> )/Hz; 3x100 min   |
| Temperatura de almacenamiento                | Idéntica a la temperatura de proceso   |
| Resistencia a cambios súbitos de temperatura | Basada en DIN EN 60068-2-14; ensayo conforme a la temperatura mín./máx. del proceso; 0,5 K/min; 1 000 h  |
| Compatibilidad electromagnética              | Compatibilidad electromagnética de conformidad con todos los requisitos relevantes resumidos en la serie EN 61326 y la recomendación NAMUR de CEM (NE 21). Para saber más, consulte la Declaración de conformidad. En lo relativo a la emisión de interferencias, los equipos satisfacen los requisitos de la clase A y están diseñados exclusivamente para el uso en un "entorno industrial". |

## Proceso

|                               |  |
|-------------------------------|--|
| <b>Temperatura de proceso</b> | -40 ... +80 °C (-40 ... +176 °F)<br>Para prevenir la formación de hielo en el sensor, se dispone de una versión de los sensores con un sistema de calentamiento integrado. |
| <b>Presión de proceso</b>     | 0,7 ... 4 bar (10,15 ... 58 psi)   |

## Construcción mecánica

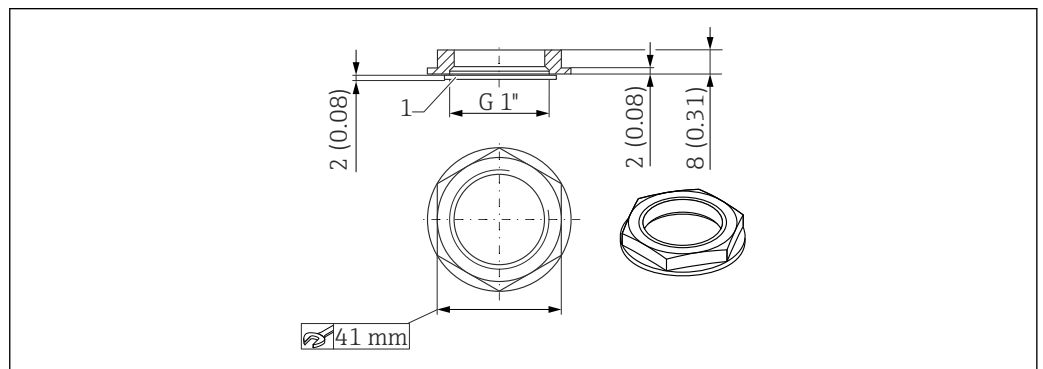
### Dimensiones



A0036336

9 Dimensiones. Unidad de medida mm (in)

### Medidas de la contratuerca G1"

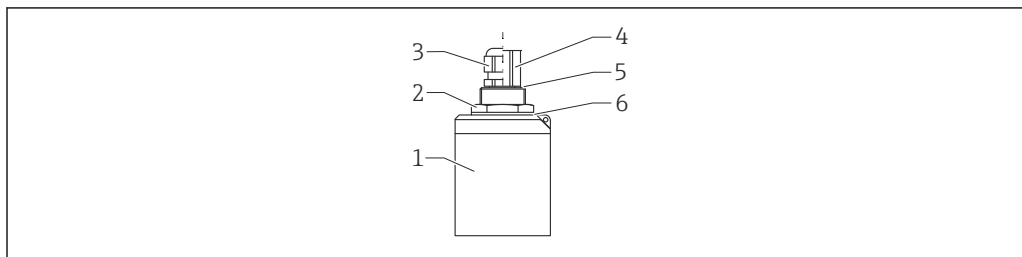


A0036333

10 Contratuerca; medidas. Unidad de medida mm (in)

- La contratuerca está incluida en el volumen de suministro para los sensores siguientes:  
 FDU91-\*G\*\*\* (rosca G1 trasera)
- La contratuerca no es adecuada para roscas NPT.

|             |  |
|-------------|--|
| <b>Peso</b> | Peso incluido el cable 5 m (16 ft)<br>Aprox.1,1 kg (2,43 lb) |
|-------------|--|

**Materiales**

A0038715

11 *Materiales*

- 1 *Caja del sensor: PVDF*
- 2 *Contratuerca: PA6.6*
- 3 *Prensaestopas: PA*
- 4 *Adaptador de tubería: CuZn niquelado*
- 5 *Junta tórica: EPDM*
- 6 *Junta: EPDM*

**Materiales del cable de conexión**

PVC

**Material de la contratuerca G1"**

- **Contratuerca:** PA6.6
- **Junta (incluida en el suministro):** EPDM

## Certificados y homologaciones

**Marca CE**

El sistema de medición satisface los requisitos legales de las directivas de la UE vigentes. Estas se enumeran en la Declaración CE de conformidad correspondiente, junto con las normativas aplicadas.

Endress+Hauser confirma que el equipo ha pasado las correspondientes verificaciones adhiriendo al mismo la marca CE.

**RoHS**

El sistema de medición cumple las restricciones sobre sustancias de la Directiva sobre Restricciones a la Utilización de Sustancias Peligrosas 2011/65/EU (RoHS 2).

**Marca RCM-Tick**

El producto suministrado o el sistema de medición cumple los requisitos de las autoridades australianas para comunicaciones y medios de comunicación ACMA (Australian Communications and Media Authority) para integridad de red, interoperabilidad, características de rendimiento, así como las normativas sobre seguridad y salud. En este aspecto especialmente, se cumplen las disposiciones de las normativas sobre compatibilidad electromagnética. Los productos incorporan la etiqueta con la marca RCM-Tick en la placa de características.



A0029561

**Certificación Ex**

Homologaciones para zonas a prueba de explosiones (Ex) disponibles: véase Product Configurator



Los sensores con una homologación Ex se pueden conectar al transmisor FMU90 sin homologación Ex.

**Otras normas y directrices****EN 60529**

Grados de protección proporcionados por las envolventes (código IP)

**Serie EN 61326**

Normas de compatibilidad electromagnética (EMC) para familias de productos correspondientes a equipos eléctricos de uso en medición, control y aplicaciones de laboratorio

**NAMUR**

Asociación de usuarios de tecnología de automatización en procesos industriales

## Información para cursar pedidos

### Información para cursar pedidos

La información detallada para cursar pedidos está disponible para su centro de ventas [www.addresses.endress.com](http://www.addresses.endress.com) más próximo o en el configurador de producto, en [www.endress.com](http://www.endress.com)

1. Haga clic en Empresa
2. Seleccione el país
3. Haga clic en Productos
4. Seleccione el producto usando los filtros y el campo de búsqueda
5. Abra la página del producto

El botón de Configuración que hay a la derecha de la imagen del producto abre el Configurador de producto.



#### Configurador de producto: Herramienta de configuración individual de los productos

- Datos de configuración actualizados
- Según el equipo: Entrada directa de información específica del punto de medición, como el rango de medición o el idioma de trabajo
- Comprobación automática de criterios de exclusión
- Creación automática del código de pedido y su desglose en formato de salida PDF o Excel
- Posibilidad de cursar un pedido directamente en la tienda en línea de Endress+Hauser

### Protocolo de linealización a 5 puntos

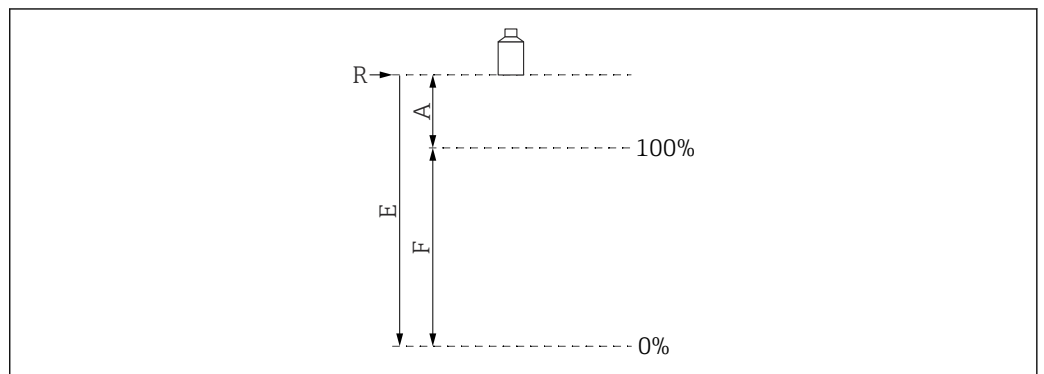
#### Condiciones para el protocolo de linealidad a 5 puntos

- El protocolo de linealidad a 5 puntos es aplicable a todo el sistema de medición, formado por el sensor y el transmisor. Cuando curse pedidos, especifique la entrada de sensor del transmisor en el que se deba probar el sensor.
- La prueba de linealización se lleva a cabo en las condiciones operativas de referencia del transmisor.

#### Posición de los puntos de linealización

- Los 5 puntos del protocolo de linealidad están distribuidos uniformemente a lo largo del span S.
- A fin de definir el span, cuando se cursen pedidos se deben especificar los valores para la **calibración de vacío** (E) y para la **calibración de lleno** (F).
- Los valores especificados solo se usan para crear el protocolo de linealidad. Después, la **calibración de vacío** y la **calibración de lleno** se reinician a sus ajustes de fábrica.

#### Condiciones para definir el span



A0019526

12 Variables para definir el span

- R Punto de referencia (membrana del sensor)  
 E "Calibración de vacío" (distancia de la membrana del sensor al punto 0 %)  
 F "Calibración de lleno" (distancia del punto 0 % al punto 100 %)  
 A Distancia de la membrana del sensor al punto 100 %

- $E \leq 10\,000$  mm (394 in)
- $F = 100 \dots 9\,700$  mm (3,94 ... 382 in)
- $A \geq 300$  mm (11,8 in)

**Alcance del suministro**

- Versión del sensor solicitada en el pedido
- Para las versiones certificadas: instrucciones de seguridad (XAs)
- Para los sensores con sistema de calefacción del sensor: módulo terminal para instalar en la caja para campo del transmisor FMU90
- Para los sensores con conexión a proceso G1": contratuerca (PA6.6) y junta (EPDM)

**Accesorios****Cable de prolongación para el sensor**

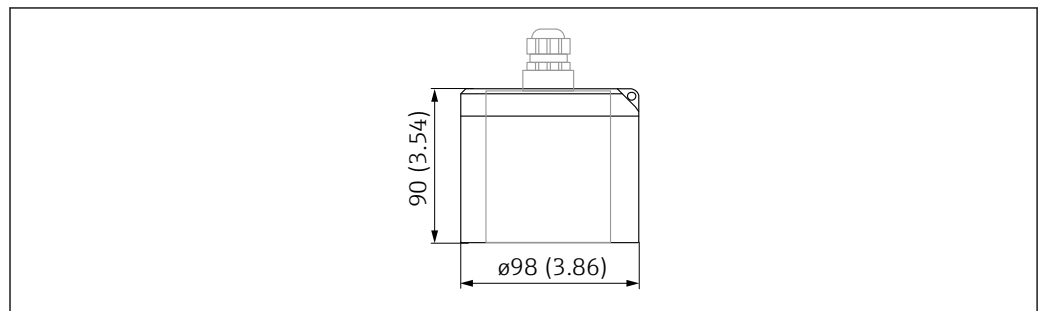
- Longitud total máxima admisible (cable del sensor + cable de prolongación): 300 m (984 ft)
- El cable del sensor y el cable de prolongación son del mismo tipo.

**Sensor sin sistema de calefacción**

- Tipo de cable: LiYCY 2x(0.75)
- Material: PVC
- Temperatura ambiente: -40 ... +105 °C (-40 ... +221 °F)
- Número de pedido: 71027742

**Sensor con sistema de calefacción**

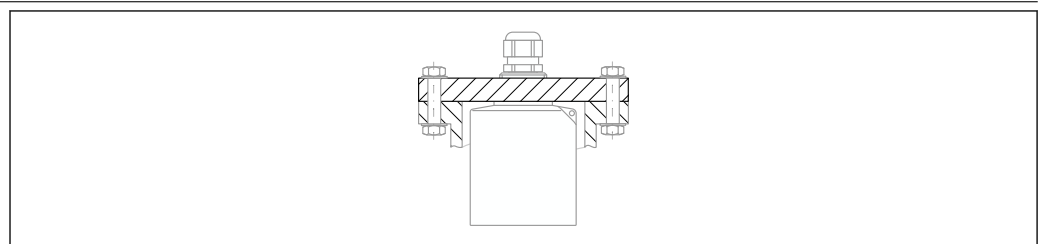
- Tipo de cable: LiYY 2x(0.75)D+2x0.75
- Material: PVC
- Temperatura ambiente: -40 ... +105 °C (-40 ... +221 °F)
- Número de pedido: 71027746

**Tapa de protección ambiental**

A0039949

13 Tapa de protección ambiental. Unidad de medida mm (in)

- **Material:** PVDF
- **Número de pedido:** 52025686

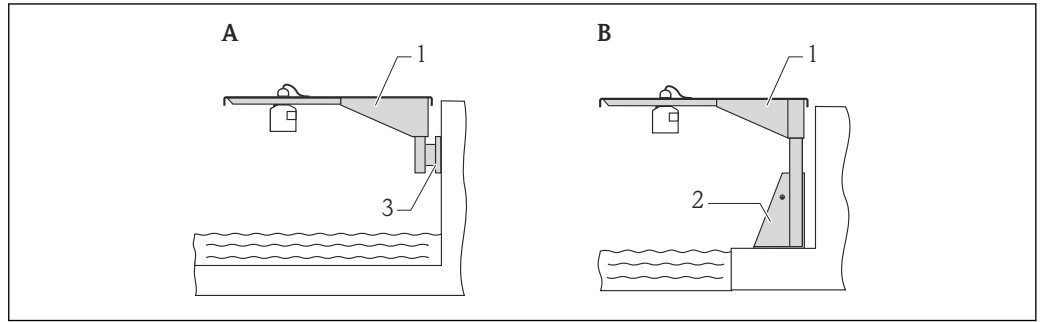
**Brida de conexión roscada FAX50**

A0044264

- Montaje en la rosca trasera G1 o NPT1
- Tamaños de brida disponibles: véase el configurador de producto
- Diámetro nominal mínimo: DN80/NPS 3"

**Brazo en voladizo para los sensores**

**Aplicación**



14 Montaje del sensor con brazo en voladizo

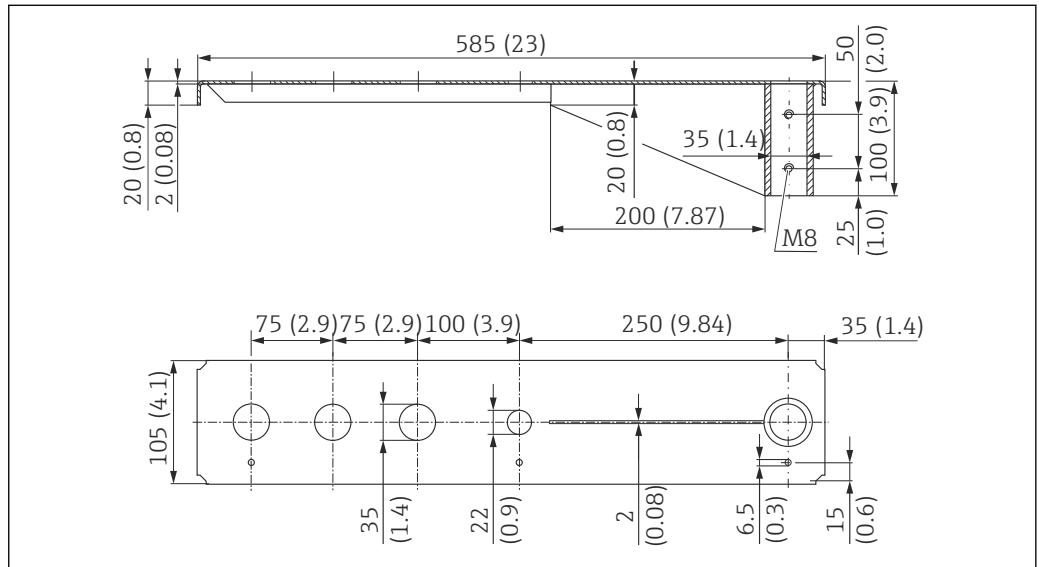
- A Instalación en brazo con placa de montaje en pared  
 B Instalación en brazo con base de montaje  
 1 Soporte voladizo  
 2 Base de montaje  
 3 Placa de montaje en pared

**Uso de orificios**

- Orificio de 35 mm (1,4 in)  
Sensor con contratuerca
- Orificio de 22 mm (0,9 in)  
Sensor de temperatura (p. ej., Omnigrad TR61 con conexión a proceso TA50)

**Dimensiones**

Brazo de soporte voladizo de 500 mm, para conexiones G 1" o MNPT 1" en la parte posterior



15 Dimensiones. Unidad de medida mm (in)

**Peso:**

3,0 kg (6,62 lb)

**Material**

316L (1.4404)

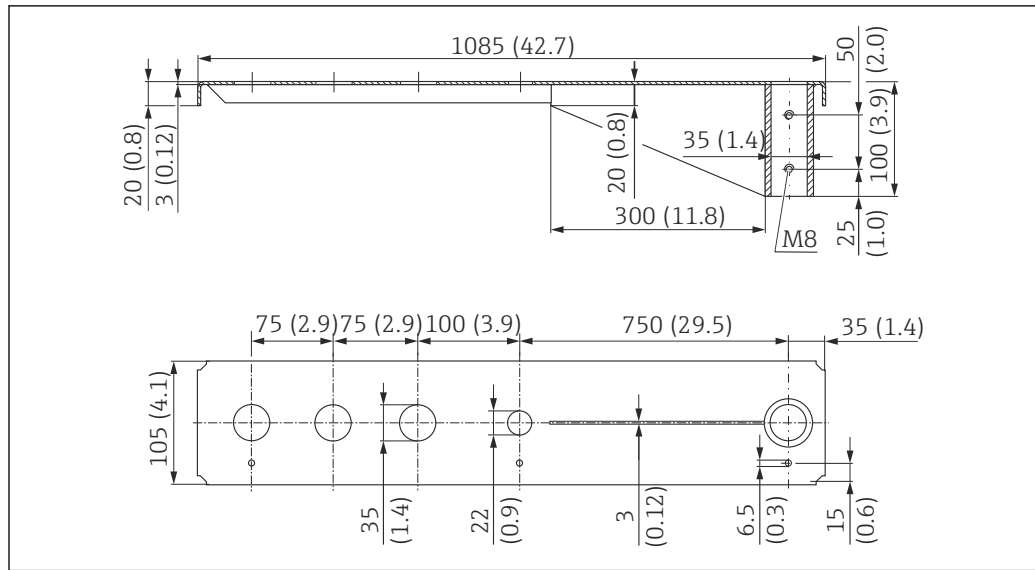
**Número de producto**

71452315



- Aberturas de 35 mm (1,38 in) para todas las conexiones G 1" o MNPT 1" en la parte posterior
- La abertura de 22 mm (0,87 in) se puede usar para cualquier sensor adicional
- Los tornillos de retención están incluidos en el suministro

Brazo de soporte voladizo de 1000 mm, para conexiones G 1" o MNPT 1" en la parte posterior



A0037807

16 Dimensiones. Unidad de medida mm (in)

**Peso:**

5,4 kg (11,91 lb)

**Material**

316L (1.4404)

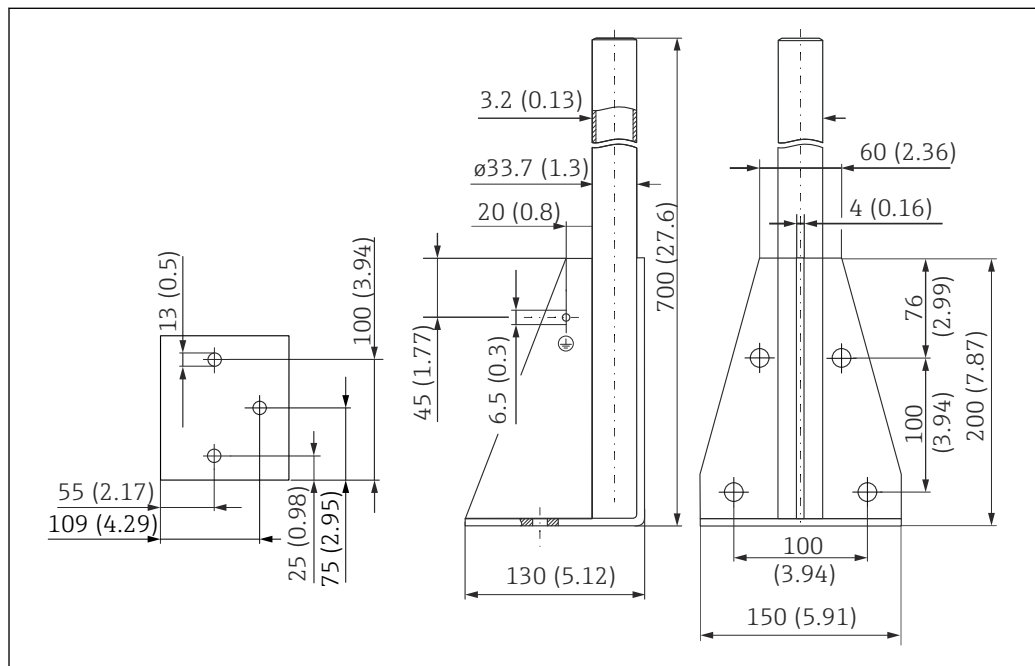
**Número de producto**

71452316



- Aberturas de 35 mm (1,38 in) para todas las conexiones G 1" o MNPT 1" en la parte posterior
- La abertura de 22 mm (0,87 in) se puede usar para cualquier sensor adicional
- Los tornillos de retención están incluidos en el suministro

**Base, 700 mm (27,6 in)**



A0037799

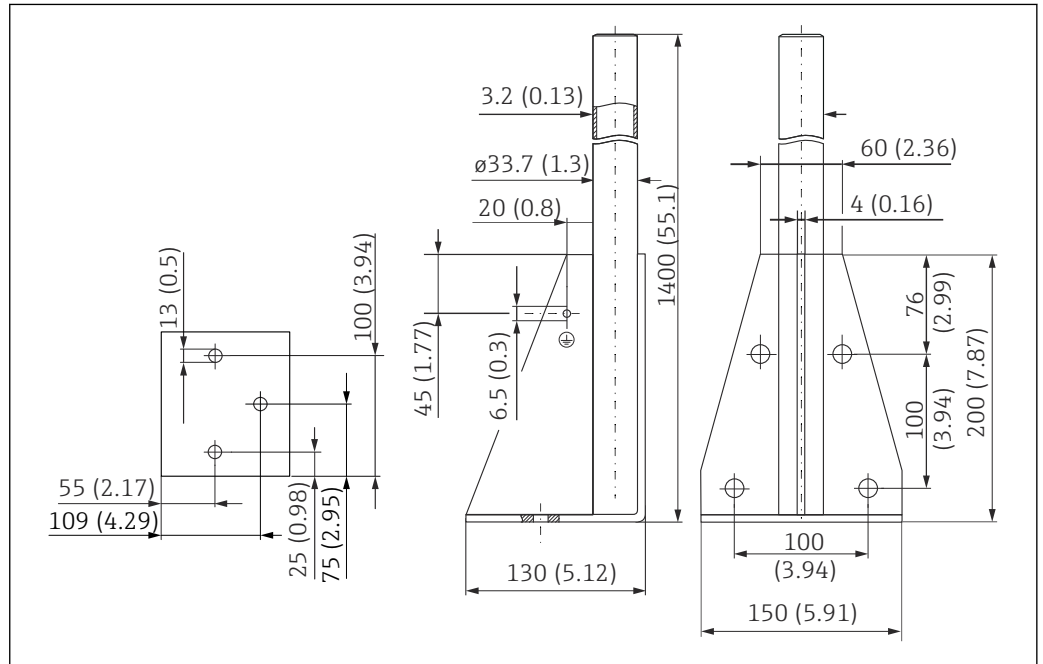
17 Dimensiones. Unidad de medida mm (in)

**Peso:**  
4,0 kg (8,82 lb)

**Material**  
316L (1.4404)

**Número de pedido**  
71452327

**Base, 1400 mm (55,1 in)**



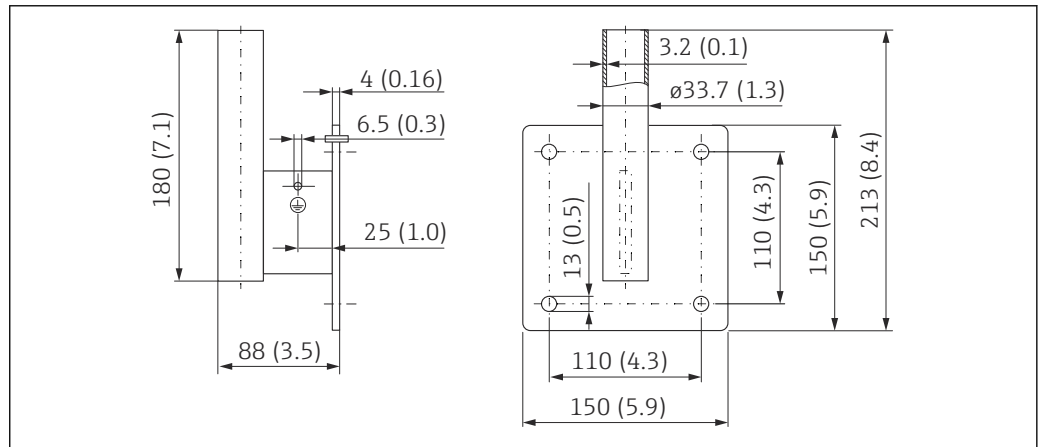
18 Dimensiones. Unidad de medida mm (in)

**Peso:**  
6,0 kg (13,23 lb)

**Material**  
316L (1.4404)

**Número de pedido**  
71452326

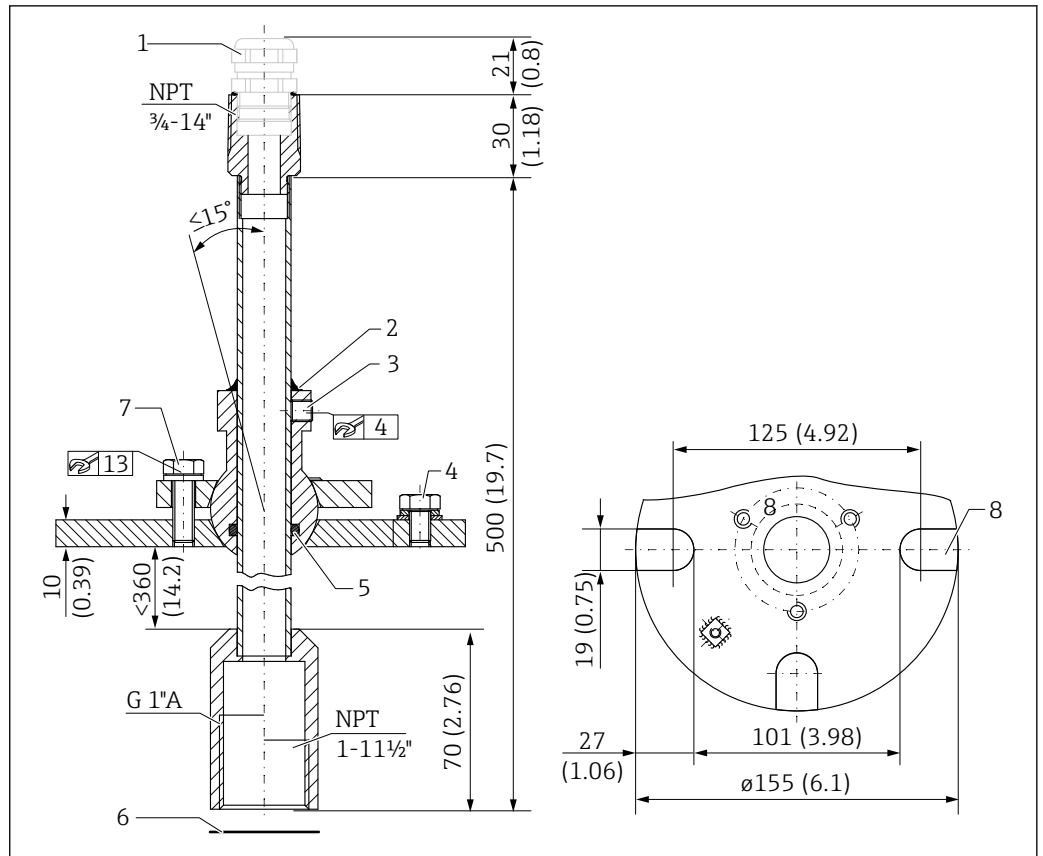
**Soporte para montaje en pared en voladizo con pivote**



19 Dimensiones del soporte para montaje en pared. Unidad de medida mm (in)




**Dimensiones**



21 Unidad de alineación FAU40. Unidad de medida mm (in)

- 1 Prensaestopas M20x1.5 (si está seleccionado en la estructura de pedido del producto)
- 2 Junta aquí
- 3 Dos tornillos Allen para el ajuste de altura (8 Nm (6 lbf ft)±2 Nm (±1,5 lbf ft))
- 4 Tornillo de puesta a tierra
- 5 Junta tórica
- 6 Junta suministrada con el sensor, se debe usar para aplicaciones en ATEX Zona 20
- 7 Tornillo para ajuste lateral (18 Nm (13,5 lbf ft)±2 Nm (±1,5 lbf ft))
- 8 Ranuras de montaje (en la versión con brida UNI)

**Información adicional**

 Información técnica TI00179F

**Fuente de alimentación**  
RNB130 para el sistema de calefacción del sensor

**Datos técnicos**


- **Función:** Alimentación principal en modo conmutado
- **Entrada:** 100 ... 240 V<sub>AC</sub>
- **Salida:** 24 V<sub>DC</sub>; máx. 30 V en caso de error

**Opciones de conexión**

- Sistema monofásico de red eléctrica CA
- Dos conductores de fase de sistemas de alimentación trifásicos (sistema TN, TT o IT system según VDE 0100 T 300/IEC 364-3)

**Disponible opcionalmente: caja protectora IP66**

**Información adicional**

 Información técnica TI00120R

---

Caja protectora IP66 para  
fuente de alimentación  
RNB130

- **Número de pedido:** 51002468
- **Información adicional:** Información técnica TI00080R

---

## Documentación suplementaria

---

Documentación para el  
transmisor FMU90

- Información técnica TI00397F
- Manual de instrucciones:
  - BA00288F (HART, medición de nivel)
  - BA00289F (HART, medición de flujo)
  - BA00292F (Profibus DP, medición de nivel)
  - BA00293F (Profibus DP, medición de flujo)
- Descripción de los parámetros del equipo: GP01151F

---

Documentación para el  
transmisor FMU95

- Información técnica TI00398F
- Manual de instrucciones: BA00344F
- Descripción de los parámetros del equipo: GP01152F

---

Otra documentación



La demás información y documentación disponible actualmente se puede encontrar en el sitio web de Endress+Hauser: [www.endress.com](http://www.endress.com) → Downloads.

---



[www.addresses.endress.com](http://www.addresses.endress.com)

---