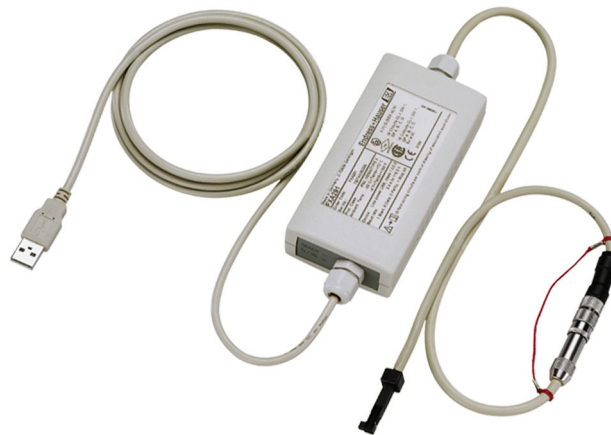


# Technische Information

## Commubox FXA291

Eigensichere Schnittstelle zum Anschluss von eigensicheren und nichteigensicheren Messumformern an eine USB-Schnittstelle



### Anwendungsbereich

- Die Commubox FXA291 verbindet Endress+Hauser Feldgeräte mit einer CDI-Schnittstelle (CDI = Endress+Hauser Common Data Interface) mit der USB-Schnittstelle eines Computers oder Laptops. Damit wird die Fernbedienung und Ausführung von Service Funktionen der Feldgeräte mit Hilfe eines Endress+Hauser Bedienprogramms, z.B. FieldCare für anlagennahes Asset Management, ermöglicht.
- Die Commubox ist ein USB Low Power Gerät, das über die USB-Schnittstelle des Computers mit Spannung versorgt wird.

### Ihre Vorteile

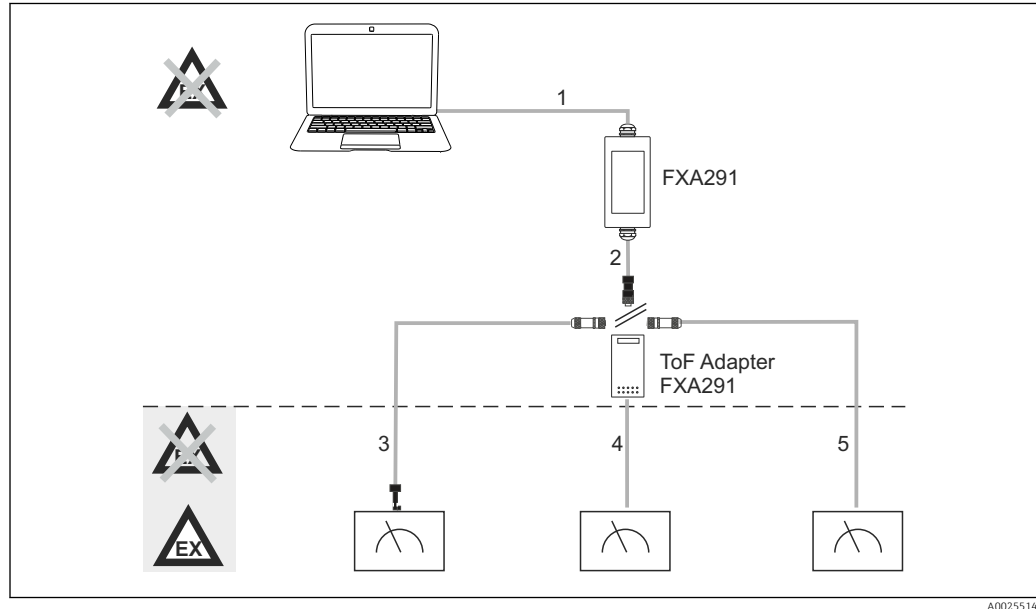
- Inbetriebnahme von Endress+Hauser Feldgeräten vor Ort
- Einfacher Anschluss von Feldgeräten mit CDI-Schnittstelle an einen Computer mit USB-Schnittstelle
- Spannungsversorgung der Commubox erfolgt über die USB-Schnittstelle
- Spannungsversorgung von Feldgeräten über die CDI-Schnittstelle möglich
- Anschluss an eigensichere und nicht eigensichere Feldgeräte
- Geeignet für Endress+Hauser Bedienprogramme, z.B. FieldCare

## Arbeitsweise und Systemaufbau

### HINWEIS

**Nicht-bestimmungsgemäßer Einsatz im Ex-Bereich kann Schäden verursachen**

- ▶ Setzen Sie die Commubox FXA291 nur in nicht-explosionsfähiger Atmosphäre ein.
- ▶ Halten Sie die Warn-, Installations- und Bedienungshinweise der Ex-Dokumentationen der Feldgeräte mit CDI-Schnittstelle ein.



#### 1 Einsatzmöglichkeiten Commubox FXA291

- 1 Kabel zwischen FXA291 und USB des Computers
- 2 Kabel zwischen FXA291 und M8-Anschlussstecker
- 3 Kabel Standard-Adapter FXA291 (für Messgeräte aller Arbeitsgebiete)
- 4 Kabel für ToF-Feldgeräte (für Druck und Füllstand)
- 5 Kabel für weitere Füllstandsmessgeräte

**i** Der Anschluss an die Geräte FMR2xx, FMR53x, FMR540, FMP4x, FMU4x, PMC71, PMP7x, PMD7x, FMD7x, FMB70, FMG60 darf aus sicherheitstechnischen Gründen ausschliesslich unter Verwendung des ToF Adapters FXA291 erfolgen.

Informationen zu den Feldgeräten finden Sie unter [www.endress.com/FXA291](http://www.endress.com/FXA291).

## Kommunikation und Datenverarbeitung

Kommunikation zwischen Computer und FXA291

- Baudrate: 2400 .. 115.2k
- Datenbits: 8
- Stoppbits: 1
- Parität: Keine
- Startbits: 1
- Duplex Kommunikation

## Energieversorgung

### Anschluss

- für Computer: USB 1.1 und 2.0 kompatibel, 4-poliger USB-Stecker, Typ A
- für Messumformer: CDI-Gerätestecker, kurzschlussfest, Verpolungsschutz



USB- und Adapterkabel sind bei Auslieferung boxseitig fertig verdrahtet und mittels Kabelverschraubung fixiert.

### Versorgungsspannung

- Spannungsbereich: von der USB-Schnittstelle des PCs, 5VDC typisch
- Versorgung der Feldgeräte über VCC bis zu 100mW, Verpolungsschutz

### Eigensicherer Signalstromkreis

Zum Anschluss eines eigensicheren Stromkreises in der Zündschutzart [Ex ia] IIC mit:

- Anschlussspannung: < 7 VDC
- $U_m$ : 260V



Bei Commubox FXA291 sind der eigensichere und der nichteigensichere Anschluss geschützt. Daher dürfen an Commubox FXA291 Nicht-Ex-Geräte an die eigensichere Seite angeschlossen werden, ohne dass die Zulassung zum späteren Anschluss eines Ex-Gerätes erlischt.

## Umgebung

### Umgebungstemperatur

-20 ... 60 °C (-4 ... 140 °F)

### Lagerungstemperatur

-40 ... +85 °C (-40 ... 185 °F)

### Schutzart

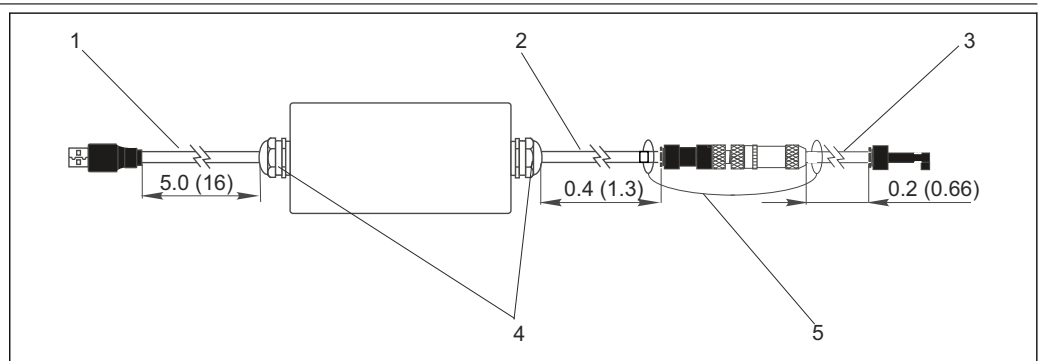
IP51, NEMA/Typ 3

### Relative Feuchte

0 ... 95 %, nicht kondensierend

## Konstruktiver Aufbau

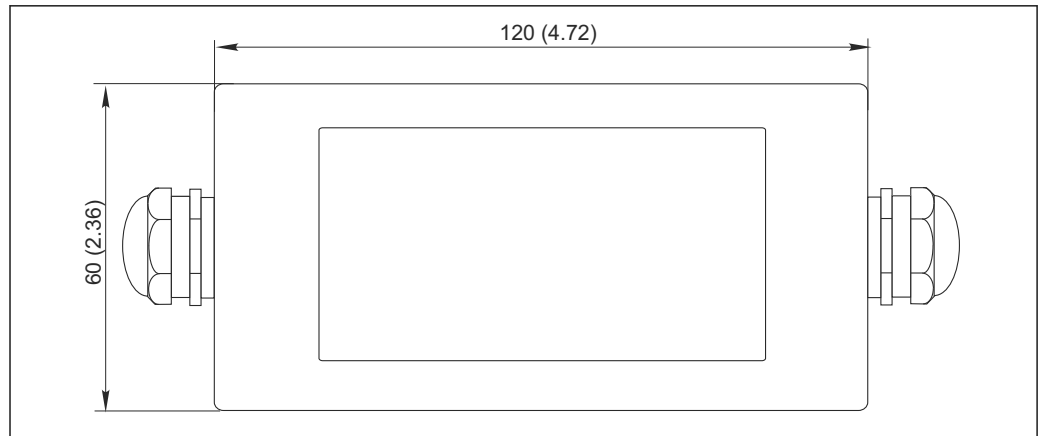
### Bauform, Maße



A0005931

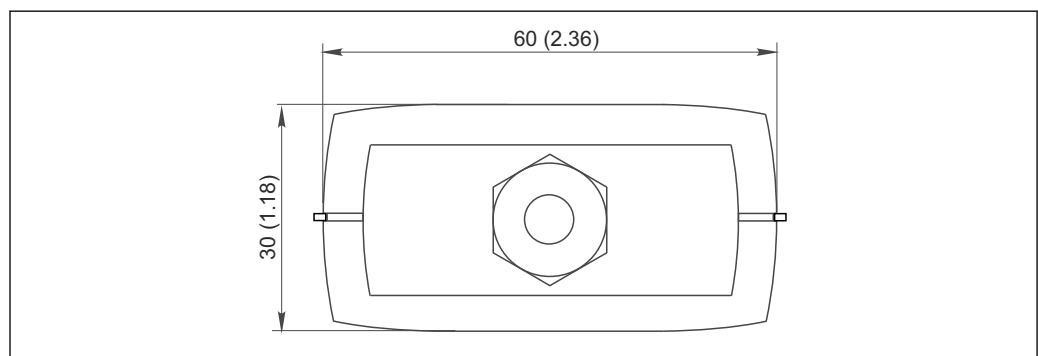
2 Commubox FXA291 und Komponenten, Abmessungen in m (ft)

- 1 Kabel zwischen Commubox FXA291 und USB-Anschluss des PCs
- 2 Kabel mit CDI-Anschlussbuchse und M8-Anschlussstecker für ToF-Adapter
- 3 Kabel Standard-Adapter mit CDI-Gerätetecker
- 4 Kabelverschraubungen
- 5 Sicherheitskordel



A0005926

3 Draufsicht, Abmessungen in mm (inch)



A0005928

4 Seitenansicht (CDI-Anschluss/Geräteseite), Abmessungen in mm (inch)

**Gewicht** ca. 0,2 kg (0,44 lbs)

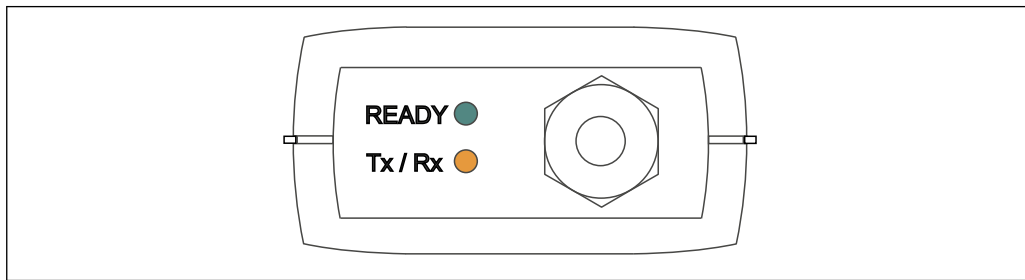
**Werkstoffe**  
 Gehäuse: ABS  
 Frontfolie: Polyester

**USB-Schnittstelle** Personal Computer und Commubox FXA291 = USB-Signal nach USB-Spezifikation

**CDI-Schnittstelle** Messgerät(e) und Commubox FXA291 = Endress+Hauser Service Protokoll

## Bedienbarkeit

### Anzeige



A0005933

5 Signallampen (USB-Anschluss/PC-Seite)

Signal	Licht	Bedeutung
READY	Grün	Commubox FXA291 ist betriebsbereit
Tx / Rx	Rot	Kommunikation von Computer zum Feldgerät
Tx / Rx	Gelb	Kommunikation von Feldgerät zum Computer
Tx / Rx	Orange	Duplex Kommunikation

### Systemvoraussetzungen

- USB-Schnittstelle (USB 1.1 oder 2.0)
- DVD/CD-ROM-Laufwerk
- Windows 8 / Windows 7 / Windows XP

## Zertifikate und Zulassungen

### CE-Zeichen

Das Produkt erfüllt die Anforderungen der harmonisierten europäischen Normen. Damit erfüllt es die gesetzlichen Vorgaben der EU-Richtlinien. Der Hersteller bestätigt die erfolgreiche Prüfung des Produkts durch die Anbringung des CE-Zeichens.

### Ex-Zulassungen

#### ATEX

- II (1) G [Ex ia Ga] IIC
- II (1) D [Ex ia Da] IIIC
- BVS05 ATEX E095

#### IECEX

- [Ex ia Ga] IIC
- [Ex ia Da] IIIC
- IECEX BVS05 14.0096

#### EAC Ex

Das Produkt wurde nach der im Eurasischen Wirtschaftsraum (EAEU) geltenden Richtlinie TR CU 012/2011 bescheinigt. Das EAC-Konformitätskennzeichen ist am Produkt angebracht.

- [Ex ia Ga] IIC
- [Ex ia Da] IIIC
- Zertifikatsnummer EAЭC RU C-DE.AA87.B00227/19

#### Zertifizierungsstelle (nur Ausführung für EAC)

ООО „НАИИО ЦБВЭ“  
Russische Föderation

---

## Bestellinformationen

---

**Bestellnummer** 51516983

---

**Lieferumfang** Der Lieferumfang umfasst:

- Commubox FXA291
- USB-Kabel, boxseitig fertig verdrahtet
- Anschlusskabel, boxseitig fertig verdrahtet
- Kabel Standard-Adapter FXA291
- Installations-CD

**USB Commubox FXA291 Serial Port Driver:**  
Wird automatisch über die Hardwareerkennung installiert. Siehe hierzu die Dokumentation zum Installations- Setup. Folgen Sie den Installationsanweisungen.

## Zubehör

Nachfolgend finden Sie das wichtigste Zubehör zum Ausgabezeitpunkt dieser Dokumentation.

- ▶ Für Zubehör, das nicht hier aufgeführt ist, an Ihren Service oder Ihre Vertriebszentrale wenden.

### ToF Adapter FXA291

- inkl. Kabel zu ToF-Geräten
- Leistungsbegrenzung zum Anschluss zwischen FXA291 und Eingang eigensicherer ToF M Geräte
- Verhindert die Verletzung der Ex-zulässigen Grenzwerte der ToF-Geräte
- Baud Rate der digitalen Kommunikation und Flashen von Feldgeräten werden nicht beeinflusst
- Best.-Nr. 71007843

---

[www.addresses.endress.com](http://www.addresses.endress.com)

---