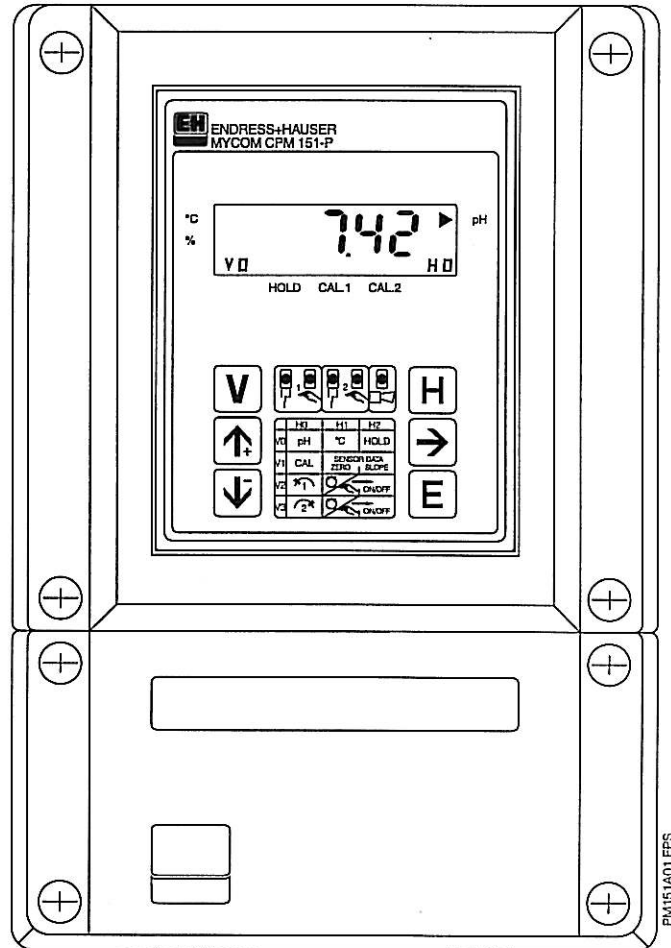
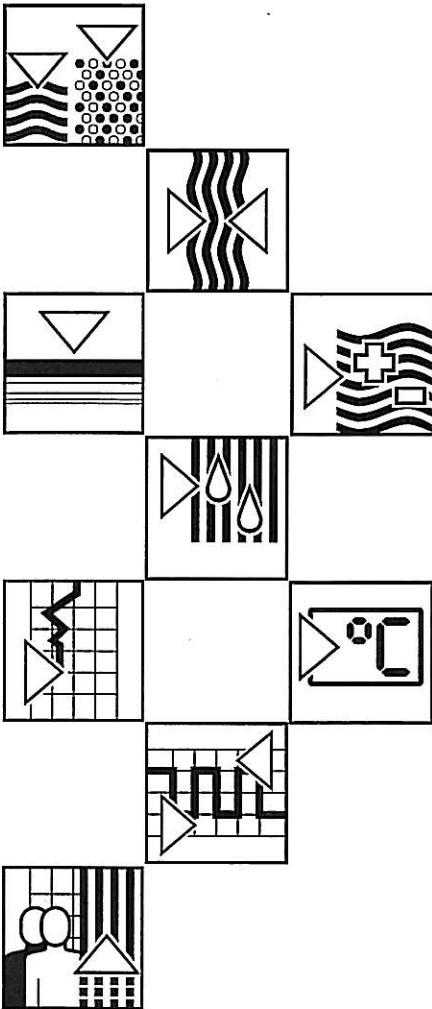


mycom

CPM 121 / 151-P

Převodník / regulátor pro měření pH / teploty

Provozní návod



Quality made by
Endress+Hauser



ISO 9001

Endress + Hauser

Naše měřítka je praxe



Prosíme informujte se před první manipulací o tomto přístroji:



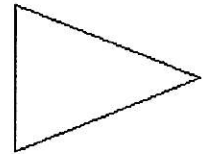
Obecné informace



Bezpečnost



Popis přístroje



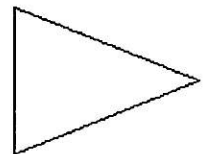
Chcete přístroj namontovat a uvést ho do provozu. Zde najdete posloupnost všech nutných kroků:



Instalace



Uvedení do provozu



Chcete přístroj obsluhovat nebo (pře)konfigurovat. Zde je vysvětlen koncept jeho obsluhy:



Obsluha



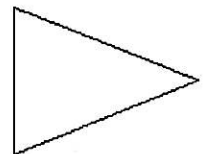
Kalibrace



Popis obslužných funkcí



Konfigurace limitních spínačů / regulátorů



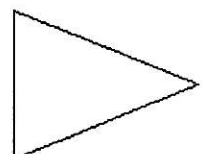
Když se vyskytne porucha nebo je nutná údržba, zde naleznete pomoc:



Diagnostika přístroje



Údržba a servis



Obsah

1	Obecné informace	2
1.1	Použité symboly	2
1.2	Prohlášení o konformitě	2
2	Bezpečnost	3
2.1	Použití v souladu s účelem	3
2.2	Obecné bezpečnostní pokyny	3
2.3	Bezpečnostní prvky	3
3	Popis přístroje	4
3.1	Oblasti použití	4
3.2	Měřicí zařízení	4
3.3	Objednací kód přístroje	5
3.4	Technické údaje	6
4	Instalace	8
4.1	Skladování a doprava	8
4.2	Rozbalení	8
4.3	Montáž	8
4.4	Montážní příslušenství	10
4.5	Připojení	11
4.6	Připojovací schéma	14
4.7	Připojení pH elektrod	15
5	Uvedení do provozu	19
5.1	Opatření před prvním zapnutím	19
5.2	Stav přístroje po jeho prvním zapojení	19
5.3	Přerušení provozu	20
5.4	Minimální nastavení	20
6	Obsluha	21
6.1	Obecně k obsluze přístroje	21
6.2	Funkce tlačítek	22
6.3	Obslužná matice	24
6.4	Systém kontroly obvodu měřicího čidla (SCS)	26
7	Kalibrace	26
7.1	Přípravná opatření	26
7.2	Druhy kalibrace	26
7.3	MANUální kalibrace	28
7.4	AUTOmatická kalibrace	31
8	Popis obslužných funkcí	33
9	Konfigurace limitních spínačů / regulátorů	42
9.1	Limitní spínače	42
9.2	Regulátor	43
9.3	Konfigurace kontaktů spínače	44
9.4	Optimalizace nastavitelných parametrů	45
9.5	Funkce signalizace závady	46
10	Diagnostika přístroje	47
10.1	Třídy a čísla závad	47
10.2	Indikace závad a jejich ošetření	47
10.3	Seznam závad	48
11	Údržba a servis	50
11.1	Čištění	50
11.2	Opravy	50
11.3	Demontáž, zabalení a likvidace	50
11.4	Příslušenství	51
11.5	Rejstřík	52

1. Obecné informace

1.1 Použité symboly

**Výstraha!**

Označení pro varování před nebezpečím, které může vésti k nenapravitelným škodám.

**Pozor!**

Označení pro varování před možností poruch způsobených chybnou obsluhou.

**Upozornění!**

Označení pro upozornění na důležité informace.

1.2 Prohlášení o konformitě

Přístroje Mycom CPM 121-P / 151-P byly vyvinuty a zhotoveny podle platných evropských norem a směrnic.

**Upozornění:**

Odpovídající prohlášení o konformitě si můžete vyžádat u zastoupení Endress + Hauser.



2. Bezpečnost

2.1 Použití v souladu s účelem



Upozornění:

V tomto montážním a provozním návodu je popsána obsluha maximálně vybaveného přístroje Mycom CPM 121-P/151-P pro měření hodnot pH.

Pro digitální rozhraní jsou určeny samostatné návody rodiny přístrojů Mycom:

Sériová rozhraní Mycom
BA 090C/07

Sériové rozhraní Mycom Rackbus
BA 090C/07

Mycom 121-P/151-P jsou měřicí a regulační přístroje, pracující na mikroprocesorové bázi, sloužící k určení hodnoty pH. Jejich moderní technika umožňuje jednoduché přizpůsobení všem úlohám měření hodnot pH.

Obsáhlá regulační část napomáhá zvládnout i komplikované regulační soustavy.

2.2 Obecné bezpečnostní předpisy



Výstraha:

Jiný způsob provozu než je popsán v tomto návodu zpochybňuje bezpečnost a funkci měřicího zařízení a je tedy nepřijatelný.

Připojení přístroje a údržbářské práce pod napětím smějí provádět jen zaškolení odborníci.

Pokud nemohou být odstraněny vzniklé závady, je nutno přístroj vyřadit z provozu a zabránit jeho i náhodnému uvedení do provozu.

2.3 Bezpečnostní prvky

- **Kódové zabezpečení:** neoprávněnému přístupu ke kalibračním a konfiguračním údajům v převodníku lze zabránit použitím přístupového kódu. Nastavené hodnoty lze však odečíst i bez zadání tohoto kódu.
- **Funkce výstrahy:** při systémové chybě, poruše, jakož i při déle trvajícím překročení nastavených mezních hodnot se kontaktem výstrahy aktivuje signalizace závady. Kontakt výstrahy je funkční při ztrátě proudu což znamená, že reaguje též i při výpadku napětí.
- **Zajištění údajů:** nastavená konfigurace přístroje se zachová i po výpadku napájení.
- **Odolnost proti rušení:** přístroj je chráněn proti rušivým vlivům, jakými jsou náhodné rušivé impulzy v napájecí síti, vysokofrekvenční rušení a účinky elektrostatické v souladu s odpovídajícími evropskými normami. To však platí pouze při dodržení pokynů v tomto návodu.

3. Popis přístroje

3.1 Oblasti použití

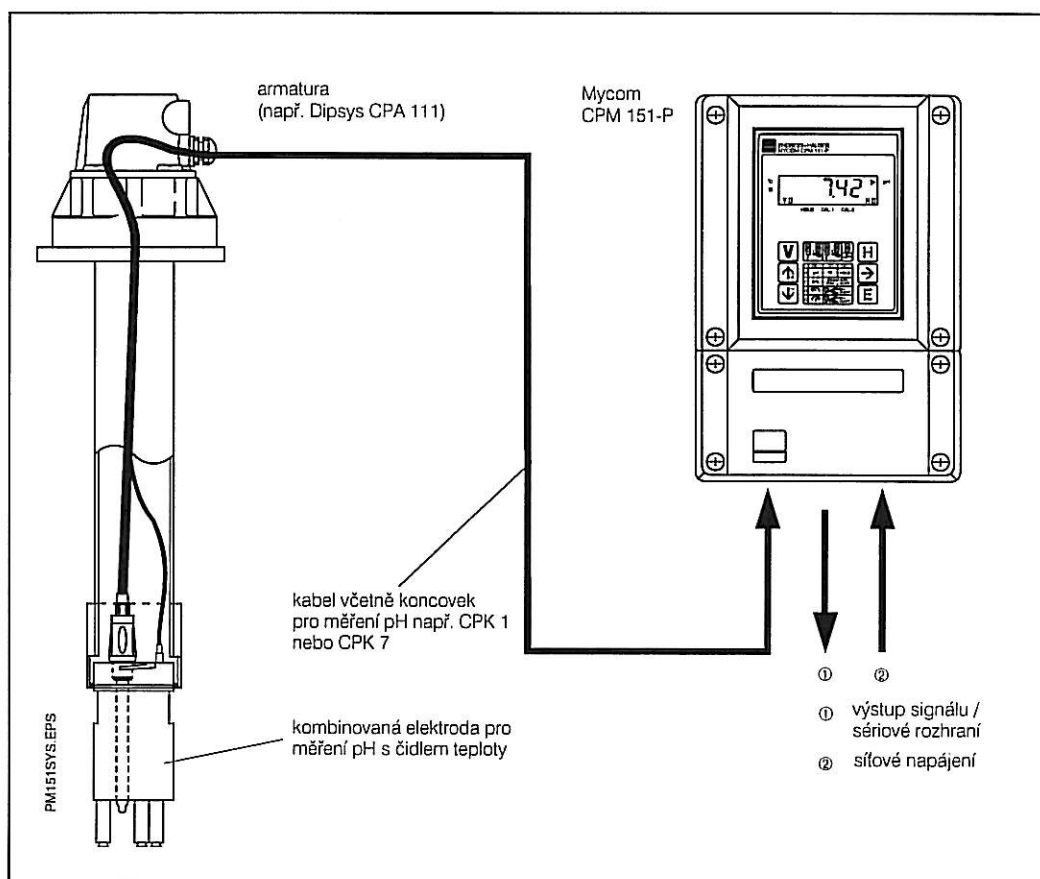
Typické oblasti použití:

- úpravy vody
- úpravy odpadních vod
- čistírny
- chemie
- farmaceutický průmysl
- potravinářský průmysl

3.2 Měřicí zařízení

Měřicí zařízení sestává z:

- kombinované pH elektrody bez nebo se zabudovaným čidlem teploty Pt 100
- přídavného čidla teploty Pt 100 při připojení elektrody bez teplotního čidla
- příslušné provozní, průtočné nebo ponorné armatury
- měřicího kabelu pro přenos signálu pH
- přístroje pro měření hodnoty pH Mycom CPM 151-P ve skříňce pro venkovní prostředí nebo
- přístroje pro měření hodnoty pH Mycom CPM 121-P vestavného provedení.



Obr. 3.1: Kompletní systém měření pH s přístrojem Mycom CPM 151-P a armaturou (např. Dipsys CPA 111).



3.3 Objednávací kód přístroje

Mycom CPM 121/151-P

Typ

- 121 převodník pro měření pH vestavného provedení, 96 x 96 mm, krytí IP 54 (čelo)
 151 převodník pro měření pH pro venkovní prostředí, 247 x 167 x 111 mm (v x š x h), krytí IP 65

Provedení

- P převodník pro měření pH

Vybavení

- 1 s poruchovým kontaktem
 2 s poruchovým kontaktem a 1 limitním spínačem / regulátorem
 3 s poruchovým kontaktem a 2 limitními spínači / regulátory
 4 s poruchovým kontaktem a třibodovým krokovým regulátorem
 9 zvláštní provedení

Připojení elektrod

- 0 připojení kombinované elektrody, příp. oddělené pH elektrody a referenční elektrody (jen pro CPM 151)
 1 připojení pH elektrod konektorem BNC (jen pro CPM 121)

Připojení čidla teploty

- A Pt 100

Napájecí napětí

- 0 230 V AC, 50 / 60 Hz
 1 110 V AC, 50 / 60 Hz
 2 200 V AC, 50 / 60 Hz
 3 24 V AC, 50 / 60 Hz
 4 48 V AC, 50 / 60 Hz
 5 100 V AC, 50 / 60 Hz
 6 127 V AC, 50 / 60 Hz
 7 240 V AC, 50 / 60 Hz
 8 24 V DC

Výstupy přístroje

- 0 0 / 4 ... 20 mA pro hodnotu pH
 1 0 / 4 ... 20 mA pro hodnotu pH a teplotu
 3 0 / 4 ... 20 mA pro hodnotu pH s přídavným rozhraním RS 232-C
 4 0 / 4 ... 20 mA pro hodnotu pH s přídavným rozhraním RS 485
 6 0/4 ... 20 mA pro hodnotu pH s přídavným rozhraním RS 485 / E+H Rockbus
 9 zvláštní provedení

CPM



← úplný objednávací kód

	ENDRESS+HAUSER	
	MYCOM	
order-code		
CPM121-P10A00		
ser-no.		
G 135678 WW		
measuring range/Messbereich:		
Koax B:	0 - 14 pH	
Koax A:	-	
Temp:	Pt100 -15..150 °C	
output/Ausgang		
1:	pH 0/4..20mA	
2:	-	
mains/Netz		
230V 50/60Hz		
max 12VA		
125929-4A		

Obr. 3.2: Typový štítek přístroje Mycom CPM 121-P.

	ENDRESS + HAUSER	
	Mycom	
order-code: CPM151-P10A00		
serial no./Seriennr: G 135678 WW		
measuring range/	pH: 0 - 14 pH	
Messbereich:	Temp: Pt100 -15..150 °C	
output/Ausgang:	1: pH 0/4..20mA	
	2: -	
mains/Netz:	230V 50/60Hz max 12VA	
prot. class/Schutzart:	IP 65 125178-4A	

Obr. 3.3: Typový štítek přístroje Mycom CPM 151-P.

3.4 Technické údaje

Elektrické údaje

Měření pH

Rozsah měření a zobrazení	-2,00 ... 14,00 pH
Rozlišení	0,01 pH
Rozsah posuvu nuly	-1,5 ... 9,5 pH
Rozsah automatické kompenzace teploty	-15 ... +150 °C
Referenční teplota	+25 °C
Přizpůsobení strmosti: skleněná elektroda	38 ... 65 mV / pH
Přizpůsobení strmosti: antimonová elektroda	25 ... 65 mV/pH
Čidlo teploty	platinový odporový teploměr Pt 100, 3-vodičové zapojení
Vstup signálu pH	symetrický vysokohomový $0,5 \times 10^{12} \Omega$
Proudový výstup signálu pH	0 / 4 ... 20 mA
Odpor smyčky	max. 600 Ω
Rozsah nastavení výstupního signálu pH	nastavitelný $\Delta 2 \dots \Delta 14$ pH
zobrazení měřené hodnoty	LC displej, 4-místný, 7-segmentový, výška 10 mm

System kontrolы obvodu měřicího čidla - SCS

Mezní hodnoty pro signalizaci závady pH elektrody:	
odpor měřicího řetězce pH	≤ 2 M Ω
kapacita na připojovací svorce	≥ 2 nF
Mezní hodnoty pro signalizaci závady referenční elektrody	
odpor diafragmy	5 ... 30 k Ω

Měření teploty

Rozsah měření teploty	-15 ... +150 °C
Výstupní signál teploty (na objednávku)	0/4 ... 20 mA
Odpor smyčky	max. 400 Ω
Rozsah nastavení výstupního signálu teploty	nastavitelný $\Delta 25 \dots \Delta 165$ K

Funkce limitního spínače, regulátoru a výstrahy

Funkce	limitní spínač, přepnutelný na impulsní délkový nebo impulzní frekvenční regulátor nebo na tříbodový krokový regulátor
Druh regulátoru (přepínatelný podle provedení)	P / PI / PID nebo PD / PT1
Limitní spínač / dvoubodový regulátor	2 kontaktní výstupy
Druh funkce	MIN nebo MAX
Nastavení žádané hodnoty	-2,00 ... 14,00 pH
Hystereze spínacích kontaktů	0,1 ... 1,0 pH
Zpoždění kontaktů	při přitahu/při odpadu
čas zpoždění	0 ... 6000 s
Práh signalizace výstrahy	0,1 ... 4,0 pH
zpoždění signalizace výstrahy	0 ... 6000 s

Obecné technické údaje

Zobrazení měřené hodnoty	LC displej, 4-místný, 7-segmentový, výška 10 mm
Provozní odchylka měření	
zobrazení (podle DIN IEC 746)	max. 0,2 %
výstup měřené hodnoty (podle DIN IEC 746)	0,5 %
Indikace stavu	LED červená příp. červená/zelená
Elektromagnetická slučitelnost	Grenzwertklasse B
emise rušení	podle DIN EN 50081-1, 01.92
odolnost proti rušení	podle DIN EN 50082-1, 03.93
Teplota okolí - jmenovitý rozsah užití	-10 ... +55 °C
Teplota okolí - mezní hodnoty pro provoz	-20 ... +60 °C
Teplota okolí - pro skladování a přepravu	-25 ... +85 °C
Relativní vlhkost vzduchu	10 ... 90 % (bez kondenzace)

Elektrické údaje (pokračování)

Údaje o elektrickém připojení

Napájecí napětí AC	24, 48, 100, 110, 127, 200, 230, 240 V, -15 ... +10 %
frekvence	50 ... 60 Hz, ± 6 %
Napájecí napětí DC	24 V, -20 ... +15 %
Příkon	12 VA
Kontaktní výstupy CPM 121-P	2 přepínací kontakty, 1 beznapěťový spínací kontakt
Kontaktní výstupy CPM 151-P	3 přepínací kontakty
spínané napětí	max. 250 V AC
spínaný proud	max. 3 A
spínaný výkon	max. 500 VA
Výstupy signálů	1 nebo 2 x 0/4...20 mA, galvanicky oddělené
izolační napětí	650 Vss
Výstup pomocné energie	$\pm 8,5$ V, max. 10 mA ($R_i = 400 \Omega$)
Digitální rozhraní (na objednávku)	volitelné RS 232-C, RS 485 nebo E+H Rocus
Vstup HOLD	
externí beznapěťový spínací kontakt	
vstupní proud	max. 10 mA
Připojovací svorky	řadové svorky
max. připojitelný průřez	4 mm ²

Mechanické údaje

CPM 121-P

Rozměry	96 x 96 x 176,5 mm (v x š x h)
Hmotnost	1,1 kg
Krytí (z čelní strany)	IP 65
Materiál: krytu	polykarbonát
jeno čela	polyester

CPM 151

Rozměry	247 x 167 x 11 mm (v x š x h)
Hmotnost	3,5 kg
Krytí	IP 65
Materiál skříňky	tlakový odlitek hliníku
Nátěr	dvousložkový PU lak
Čelní fólie	polyester odolný proti UV záření

4. Instalace

4.1 Skladování a doprava

Pro skladování a dopravu je přístroj chráněn obalem proti příp. nárazům a vlhkosti okolí.

Optimální ochranu skýtá originální balení při dodržení podmínek pro prostředí tak, jak jsou uvedeny v technických údajích.

4.2 Rozbalení

- Ověřte, zda nebyl poškozen obal!
Při jeho poškození se spojte s poštou nebo zasílatelstvím. Poškozený obal uschovejte až do objasnění!
- Ověřte, zda nebyl poškozen obsah zásilky!
Při jeho poškození se spojte s poštou nebo zasílatelstvím.
- Přezkoušejte úplnost a množství dodávky podle průvodního listu, jakož i typy přístrojů a jejich provedení podle typového štítku (viz obr. 3.2/3.3).

Dodávka přístroje Mycom 121-P (vestavné provedení) zahrnuje:

- 2 příchytky pro uschycení přístroje na panel (obj. č. 50047795)
- 1 konektor Submin-D (jen pro přístroje s digitálním rozhraním) (obj. č. 50051998)
- originál montážního a provozního návodu
- identifikační kartu(y) přístroje

Dodávka přístroje Mycom CPM 151-P zahrnuje:

- 1 sadu příchytek pro upevnění skříňky přístroje (obj. č. 50061357)
- 1 štítek pro označení měřicího místa (obj. č. 50061359)
- originál montážního a provozního návodu
- identifikační kartu(y) přístroje

Pokud se vyskytnou nějaké dotazy, obraťte se, prosíme, na Vašeho dodavatele, příp. na příslušné zastoupení Endress + Hauser (viz zadní strana tohoto návodu k obsluze).

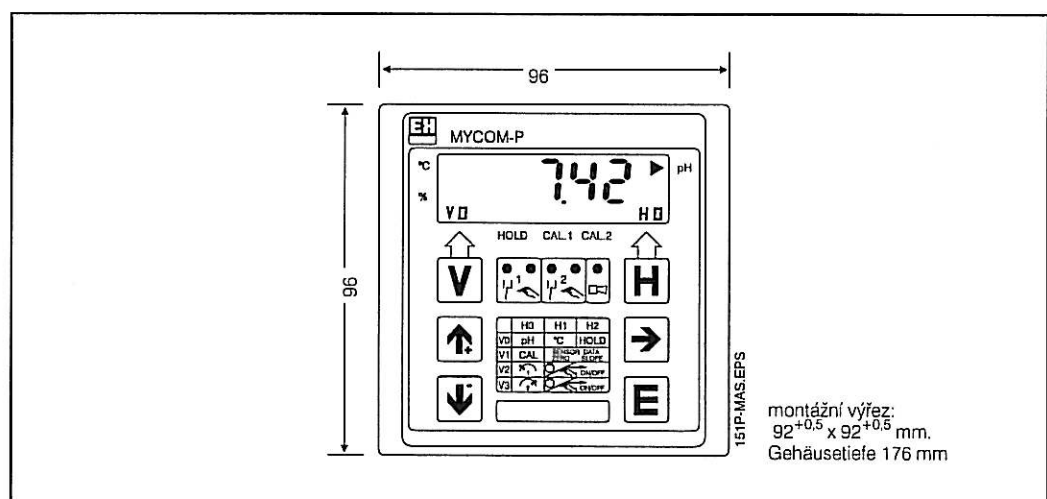
4.3 Montáž

Uskutečnit lze následující způsoby montáže:

- pro CPM 121-P: zabudování do panelu
- pro CPM 151-P: zabudování do panelu
 - montáž na stěnu
 - montáž na stojan

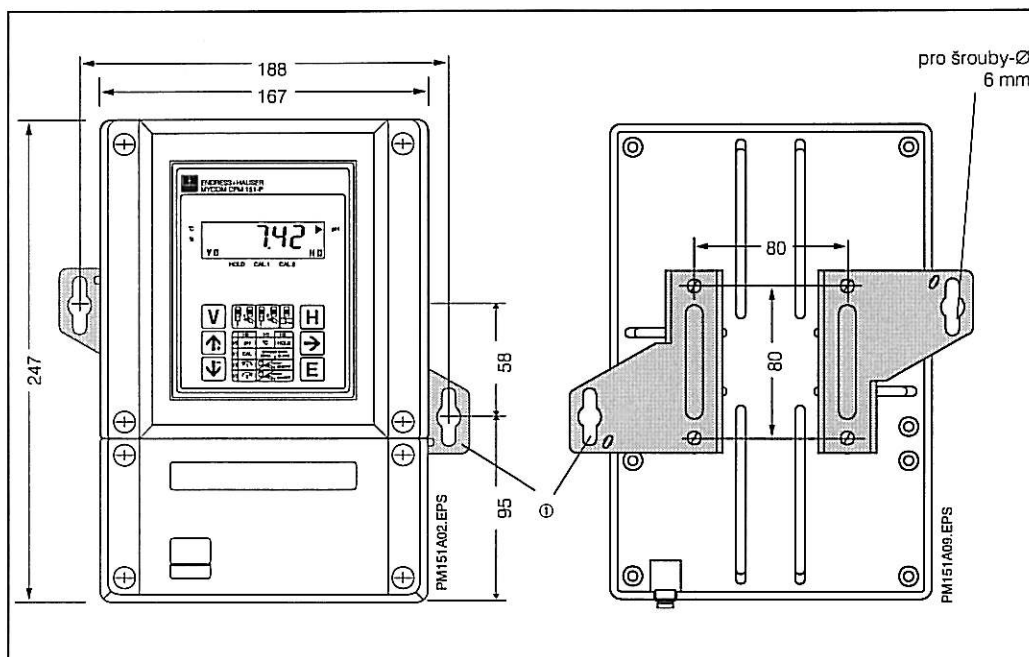
Rozměry přístroje CPM 121

Pro montáž je požadován výřez $92^{+0,5} \times 92^{+0,5}$ mm podle DIN 43700. Připevnění přístroje se provede příchytkami přiloženými v zásilce. Vestavění přístroje vyžaduje volnou hloubku cca 180 mm.



Obr. 4.1: Rozměry přístroje Mycom CPM 121-P.

Rozměry přístroje CPM 151-P



Obr. 4.2 : Rozměry přístroje (vlevo) Mycom CPM 151-P.

① Úchytka pro připevnění přístroje na stěnu

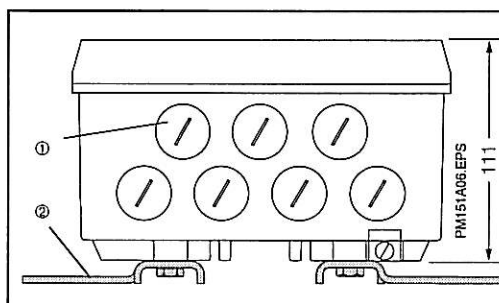
Obr. 4.3: Zadní strana skříňky (vpravo) s namontovanými úchytkami.

Upozornění:
Úchytka a upínací šrouby pro připevnění skříňky jsou zahrnuty v dodávce přístroje.

Montáž přístroje CPM 151-P na stěnu

Na zadní stranu přístroje namontovat úchytka, jak je vyznačeno na obr. 4.3 a 4.4.

Rozměry skříňky a jejího uchycení jsou uvedeny na obr. 4.2 a 4.3.



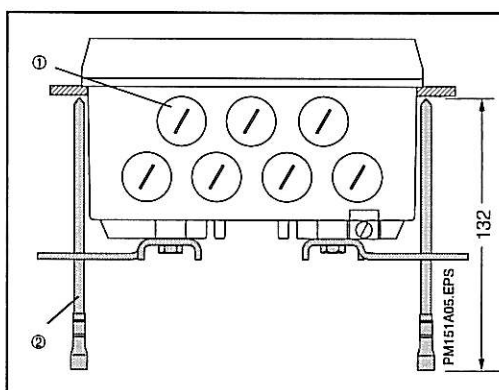
Obr. 4.4: Spodní strana skříňky pro venkovní prostředí s namontovanými příchytkami pro připevnění přístroje na stěnu.

① Uzávěry pro kabelové průchodky Pg 13,5
② Úchytka

Zabudování přístroje CPM 151-P do panelu

Upevnění přístroje se provede úchytkami pro připevnění skříňky, které jsou součástí dodávky přístroje (viz obr. 4.5). K utěsnění výřezu v panelu slouží ploché těsnění (viz. kap. 11.4).

Požadovaný montážní výřez pro zabudování přístroje do panelu činí:
161+0,5 x 241+0,5 mm (š x v).



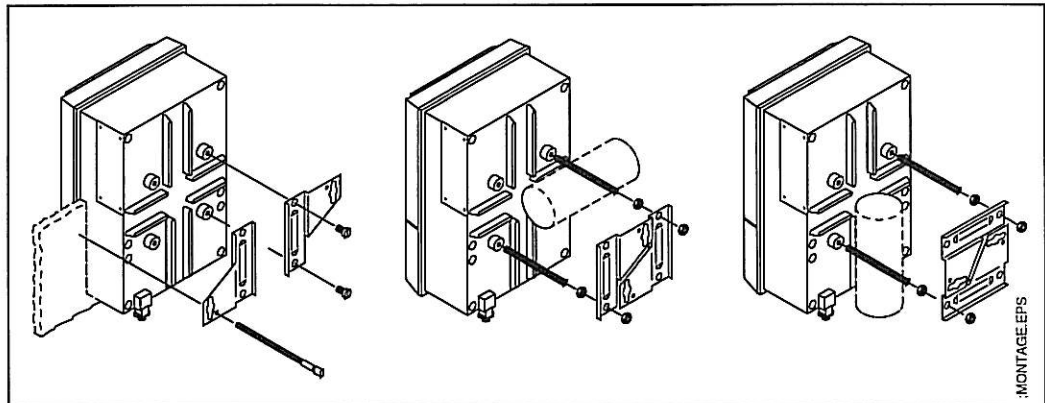
Obr. 4.5: Spodní strana skříňky pro venkovní prostředí s udáním rozměrů pro montáž a pozice upínacích šroubů k upevnění skříňky do panelu.

① Uzávěry pro kabelové průchodky Pg 13,5
② Upínací šrouby

Montáž přístroje CPM 151-P na stojan

Přípevnění skříňky Mycom CPM 151-P se provádí na svislou nebo vodorovnou trubku o max. průměru 70 mm pomocí sady úchytek zahrnutých v dodávce.

Jednotlivé části sady příchytek pro přípevnění skříňky přístroje se namontují na zadní stranu přístroje jak je vyznačeno na obr. 4. 6. Další příslušenství pro Mycom CPM 151-P je uvedeno v kapitole 11.4.



Obr. 4.6: Zabudování přístroje CPM 151-P do panelu a jeho montáž na stojan.



Pozor:
Montáž venku

Chraňte čelo přístroje před přímým slunečním zářením.

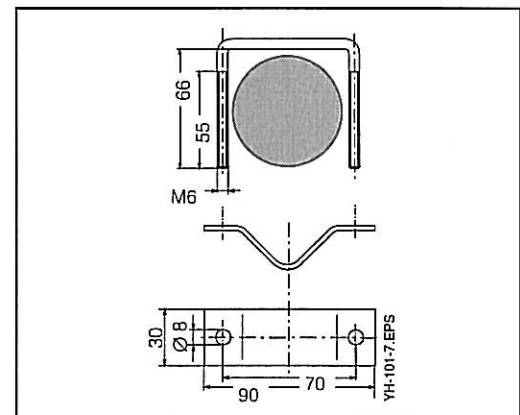
V takovém případě použijte ochranný kryt CYY 101.

4.4 Montážní příslušenství

Ochranná stříška proti povětrnosti CYY 101

Ochranná stříška proti povětrnosti může být přípevněna přímo na stojan držáku armatury CYH 101 dvěma šrouby M8 (viz obr. 4.8, položka ②).

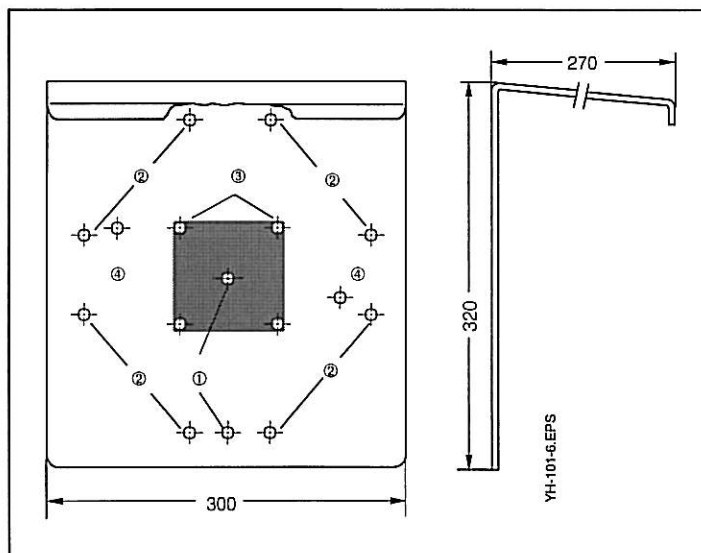
K jejímu přípevnění na libovolnou svislou nebo vodorovnou trubku (max. průměr 60 mm) slouží dvě upevňovací příchytky (viz obr. 4.7), obj. č. 50062121.



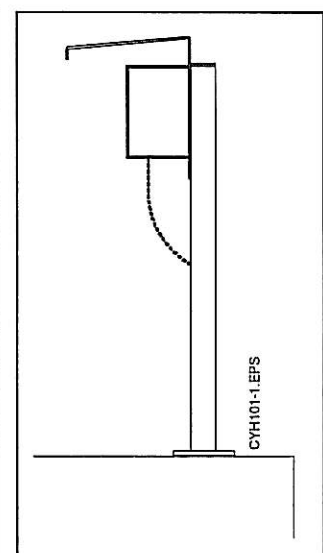
Obr. 4.7: Přichycení ochranné stříšky proti povětrnosti CYY 101 na trubku, pokud nebyla přípevněna přímo na držák armatury CYH 101.

Obr. 4.8: Ochranná stříška proti povětrnosti CYY 101 s udáním rozměrů a pozicemi montáže pro:

- ① montáž na stojan pomocí dvou šroubů M8
- ② montáž na svislou nebo vodorovnou trubku pomocí dvou příchytek
- ③ přímé upevnění převodníku pH Mycom CPM 151-P
- ④ montáž na stěnu



Obr. 4.9: Ochranná stříška proti povětrnosti CYY 101 namontovaná na stojan spolu s přístrojem Mycom CPM 151-P.



Spojovací krabice VBA

Spojovací krabice je užívána při vzdálenosti armatury od převodníku větší než 25 m. Vybavena je kabelovými průchodkami 2 x Pg 13,5 a 2 x Pg 16 jakož i 10 vysokohmídky izolovanými šroubovými svorkami pro propojení jednotlivých žil kabelu.

Rozměry: 120 x 120 x 55 mm (v x š x h)

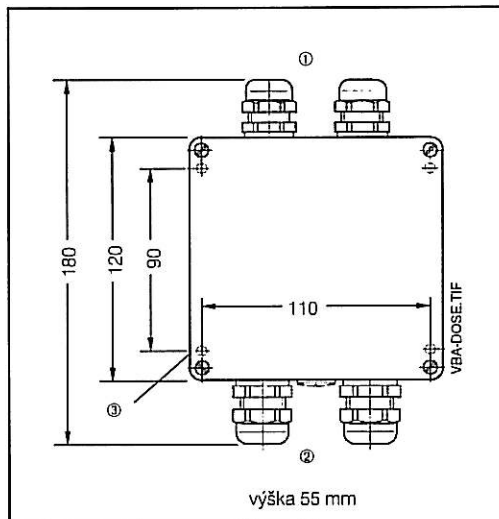
Krytí: IP 65

Materiál: polykarbonát



Pozor:

Pro zamezení chyb měření způsobených přemostěním svorek sraženou vlhkostí doporučujeme v časovém rozmezí odpovídajícímu okolním podmínkám přezkoušet vložené vlhkost absorbující sáčky, příp. je vyměnit.



Obr. 4.10: Spojovací krabice VBA.

- ① 2 kabelové průchodky Pg 13,5
- ② 2 kabelové průchodky Pg 16
- ③ 4 otvory Ø 4,3 mm pro uchycení krabice

4.5 Připojení

Je nutno provést následující připojení:

- připojení na síť
- připojení výstupních kontaktů (podle provedení přístroje)
- připojení výstupního signálu pH (0/4...20 mA) pokud je požadován
- připojení pH elektrody a podle sestavy měření i teploměr Pt 100 a kolík pro vyrovnání potenciálu



Výstraha:

Připojení na síť a práce pod napětím smějí provádět jen způsobilí a zaškolení odborníci.

V blízkosti přístroje musí být umístěno zařízení pro odpojení přístroje od sítě a viditelně označeno jeho přiřazení k CPM 121-P/151-P (viz EN 61010-1).

Před připojením přístroje na síť se přesvědčete, zda napětí sítě odpovídá údajům uvedenému na typovém štítku.



Upozornění:

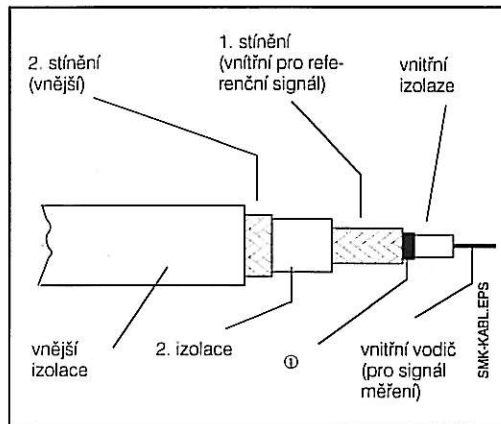
Tento přístroj je vyroben a přezkoušen podle platných evropských norem pro elektromagnetickou slučitelnost.

To však platí jen při pečlivě uzemněném přístroji se stíněným kabelem na výstupu.

Zemní svod pro stínění musí být co nejkratší (max 30 mm). Prodlužování stínění pájením není přípustné! Totéž platí pro přípojky spojovací krabice VBA.

Pro zvýšení odolnosti proti rušení při montáži skříňky pro venkovní prostředí (CPM 151-P) na stojan se doporučuje tento uzemnit.

Odolnost proti rušení zvýší též vedení kabelů uvnitř stojanu. Po zabudování a připojení přístroje a čidel musí být celé měřicí zařízení funkčně přezkoušeno.



Obr. 4.11: Konstrukce kabelu CPK 1 (SMK).

Pozor:
Černou polovodičovou vrstvu (①) u připojení bezpodmínečně až k 1. stínění odstranit!

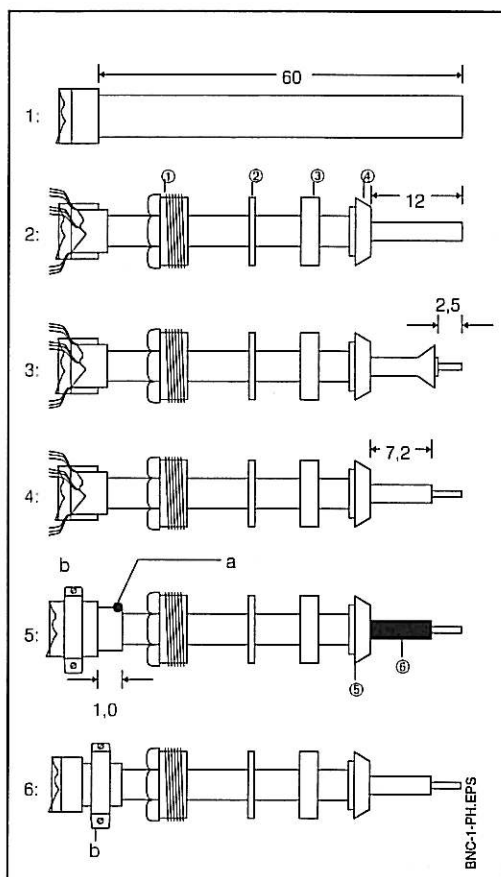
Připojení přístroje CPM 121-P

Na zadní straně přístroje se zapojí:

- kombinovaná nebo jednotlivá a referenční pH elektroda pomocí konektoru BNC
- všechna signálová vedení, výstupní kontakty i síťové napájení na řadové svorky (odnímatelné).

Přívodní koaxiální kabel měření pH je nutno pro připojení na úhlový konektor BNC (viz obr. 4.13) upravit podle obr. 4.12.

Úprava přívodního vedení pro měření pH, jeho spojení s konektorem BNC pro přístroj CPM 121-P a měřicími kabely CPK 1, CPK 7 nebo SMK (viz obr. 4.11 a 4.12):



Obr. 4.12: Úprava konce pH kabelu.

- 1: z měřicího kabelu odstranit vnější izolaci (1) v délce cca 60 mm
- 2: kabelovou průchodku (①), podložku (②), těsnící kroužek (③) a rozpěrný kroužek (④) nasunout na kabel. Poté odstranit izolaci (12 mm).

Pozor:

Dodané součástky ①, ③ a ④ jsou pro kabely o průměru

3,2 mm a 5 mm .

- 3: Při lehce roztaženém stínění odstranit vnitřní izolaci (2,5 mm) a vnitřní vodič počínovat.
- 4: Stínění (⑤) přesunout přes rozpěrný kroužek a pečlivějším částí odstříhnout.

Pozor:



Černou polovodičovou vrstvu (6) bezpodmínečně odstranit!

5: Symetrické zapojení:

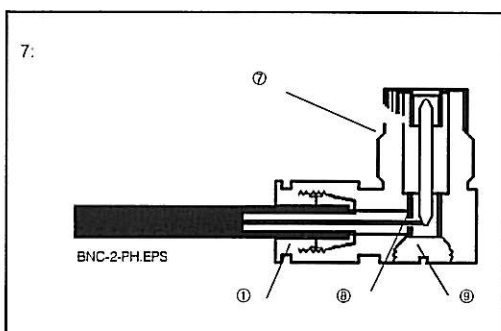
licnu 0,75 mm² (13) připájet na vnější stínění a ovinout izolační páskou. Potom licnu (1 cm) spojit s PA/PAL! Na zadní straně přístroje přichytit kabel pod příložku na odtížení tahu (14) avšak jen v místě vnější izolace.

6: Nesymetrické zapojení:

vnější stínění (15) (cca 1 cm) přehnout přes vnější izolaci a kabel v tomto místě přichytit pod příložku (14) na odtížení tahu na zadní straně přístroje.

7: Pouzdro zástrčky BNC (⑦) přesunout na kabel (vnitřní vodič musí být v pájecím otvoru ⑧ kolíku zástrčky).

Pevně dotáhnout kabelovou průchodku (①). Vnitřní vodič připájet a uzavřít víčko zástrčky (⑨).



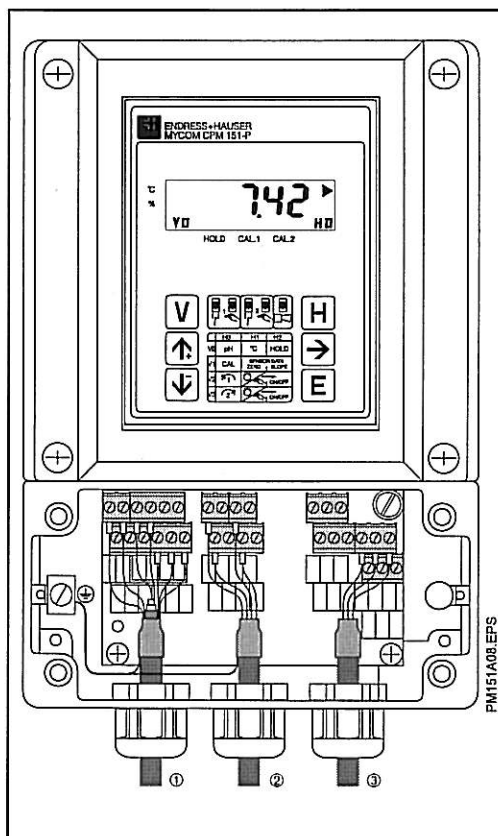
Obr. 4.13: Montáž úhlového konektoru BNC.

Připojení přístroje CPM 151-P

Pro připojení sítě a signálních kabelů slouží svorkovnice v odděleném prostoru (obr. 4. 14).

- Uzávěry šroubení na spodní straně přístroje nahraďte odpovídajícím počtem kabelových průchodek.
 - Kabely protáhněte průchodkami (obr. 4.14).
 - Zapojení přístroje proveďte podle připojovacího schéma (viz obr. 4.15).
- Dbejte přitom na prostorové oddělení mezi vedením signálním proti vedení síťovému a silovému.
- Kabelové průchodky pevně dotáhnout.
 - Nasaďte víko oddělené svorkovnice a upevněte ho šrouby.

Elektrické připojení všech čidel a signálových přívodů je na svorkovnici v odděleném připojovacím prostoru.



Obr. 4.14: Mycom CPM 151-P s připojením v odděleném prostoru svorkovnice.

- ① Vstup pro signál pH a teplotu
- ② Výstup měřeného signálu, rozhraní
- ③ Síťové napájení

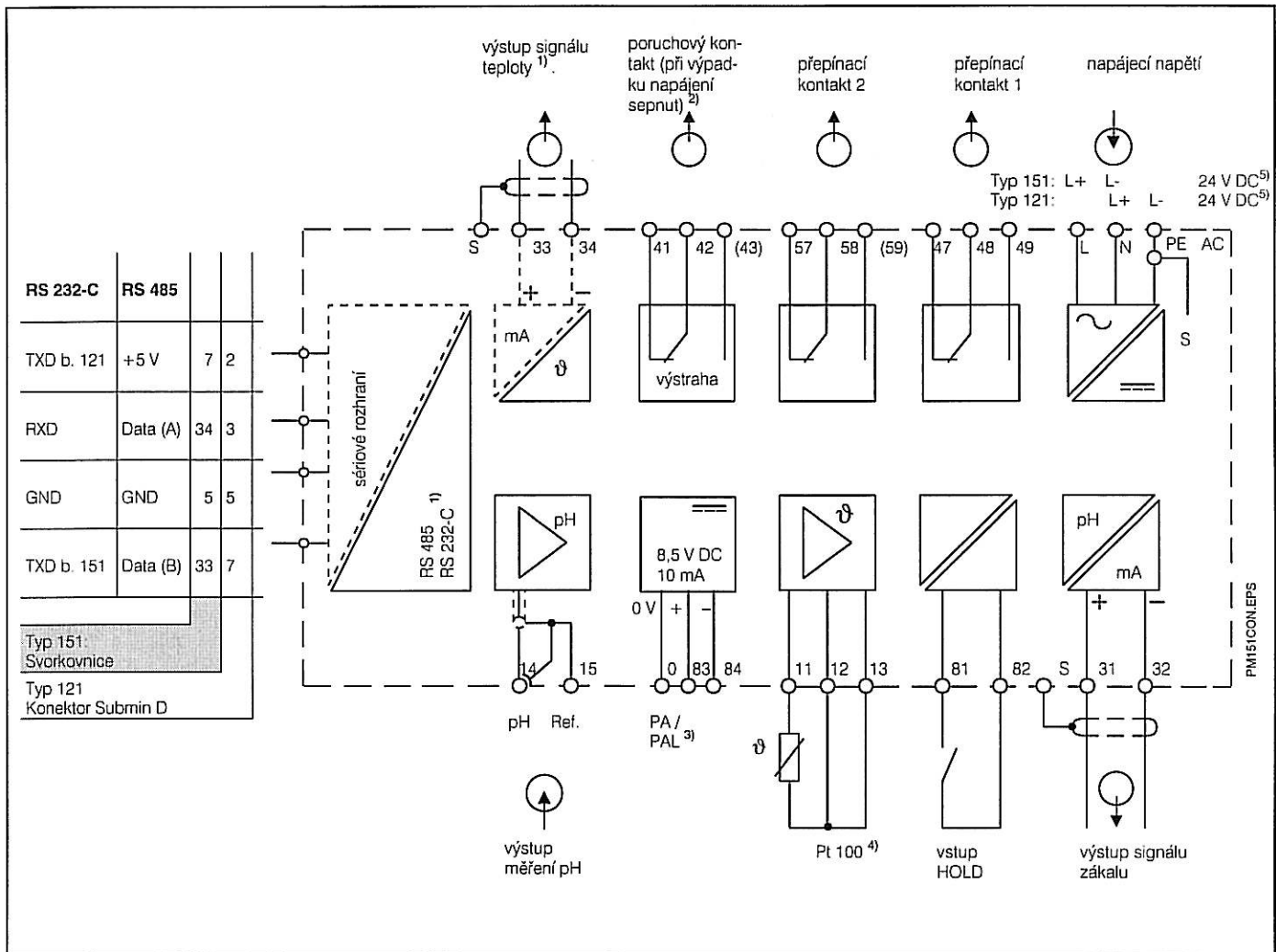
Průřez vodičů pro připojení na svorky	
Průřez:	4,0 mm ²
Výstup pro teplotu pro CPM 121-P:	2 svorky pro max. průřez 2,5 mm ²
Volitelné připojení:	1 pevný vodič 2,5 mm ² 1 pevný vodič 4,0 mm ² 2 licny po 1,5 mm ² ukončené dutinkou 1 licna 2,5 mm ² ukončená dutinkou
Označení svorek:	podle DIN 45 140

Délky vedení	
Měření pH	
Max délka vedení:	při použití speciálního koaxiálního měřicího kabelu Endress+Hauser
bez SCS (V6 / H0 = vyp)	100 m
s SCS (V6 / H0 = zap)	20 m
Měření teploty	
Připojení čidla:	třívodičové
Max. délka vedení/průřez:	100 m / 0,75 mm ²

Dodávané délky kabelů pro měření pH	Prodlužovací kabel
CPK 1: 5 / 10 / 15 / 29 / 25 / 30 / 140 m	SMK
CPK 2: 5 / 10 / 15 / 20 / 30 / 40 m	PMK
CPK 7: 5 / 10 / 15 / 20 / 25 m	PMK

K prodloužení kabelového vedení se používá spojovací krabice VBA (viz kap. 4.4).

4.6 Připojovací schéma



Obr. 4.15: Elektrické připojení Mycomu CPM 121-P/151-P.



Upozornění:
Připojovací schéma znázorňuje plně vybavený přístroj!
Označení svorek v závorkách platí jen pro Mycom 151-P!

1) Provedení přístroje je volitelné buďto s výstupem signálu pro teplotu nebo s digitálním rozhraním (svorky 33 a 34) podle objednáčeho kódu přístroje (viz kap. 3.3).

2) Znázorněn je stav kontaktu bez proudu nebo při poruše.

Připojení svorkovnic 43 a 59 jsou jen u provedení CPM 151.

Všechny kontakty jsou odrušeny pomocí varistorů. Podle potřeby musí být dodatečně odrušeny též všechny cizí připojené zátěže.

3) Připojení kontaktního kolíku pro vyrovnání potenciálu armatury (viz kap. 4.7)

4) Při nepoužití Pt 100 se nepožaduje zapojení náhradního odporu.

5) Při provozu více přístrojů řady Mycom vyžaduje každý vstup HOLD vlastní bezpotenciálový kontakt.

6) 24 V DC: neuzemněno nebo uzemněný minusový pól.

Upozornění:

Podrobný plán připojení pH elektrody viz:

- „symetrická vysokohmová zapojení“ obr. 4.16, 4.17
- „nesymetrická vysokohmová zapojení“ obr. 4.18

4.7 Připojení pH elektrod

Připojení pH elektrod se provádí vícežilovými odstíněnými speciálními měřicími kabely typu CPK 1, CPK 2, CPK 3 (pro laboratorní účely) nebo CPK 7 (všechny jsou včetně koncovek).



Pozor:

Konektor a svorky chraňte bezpodmínečně před vlhkostí, aby nedocházelo k chybnému měření!

Při montáži elektrod dbejte též na pokyny uvedené v montážním a provozní návodu pro armatury.

Přípojka pro vyrovnání potenciálu (PA / PAL)



Symetrický vysokoohmový vstup přístroje

Pozor:

Kolík pro vyrovnání potenciálu armatury musí být v přístroji připojen na svorku 0 (viz obr. 4.16 příp. 4.17).

Přednost:

Vztážený systém měřicího řetězce pH je zapojen shodně jako pH elektroda na vysokoohmový vstup převodníku. Tím odpadá možné zatížení vyrovnávacím a svodovým proudem.

Měření je méně problematické i při těžších podmínkách daného prostředí (např. silně proudící nebo vysokoohmická média nebo částečně znečištěná diafragma).

Zvláštnost:

Vyrovnávání potenciálu musí mít vždy dobré spojení s médiem. Proto musí být i při kalibraci ponořeno do kalibračního roztoku též vedení připojené k PA!



Upozornění:

Přístroj je z výroby nakonfigurován se symetrickým vysokoohmovým vstupem.

Nesymetrický vysokoohmový vstup přístroje

Při nesymetrickém vysokoohmovém vstupu přístroje mohou být měřicí řetězce pH připojeny ve spojení s armaturou bez přídavného kontaktního kolíku pro vyrovnávání potenciálu. Existující kolík pro vyrovnávání potenciálu se připojí na svorku S nebo PE.

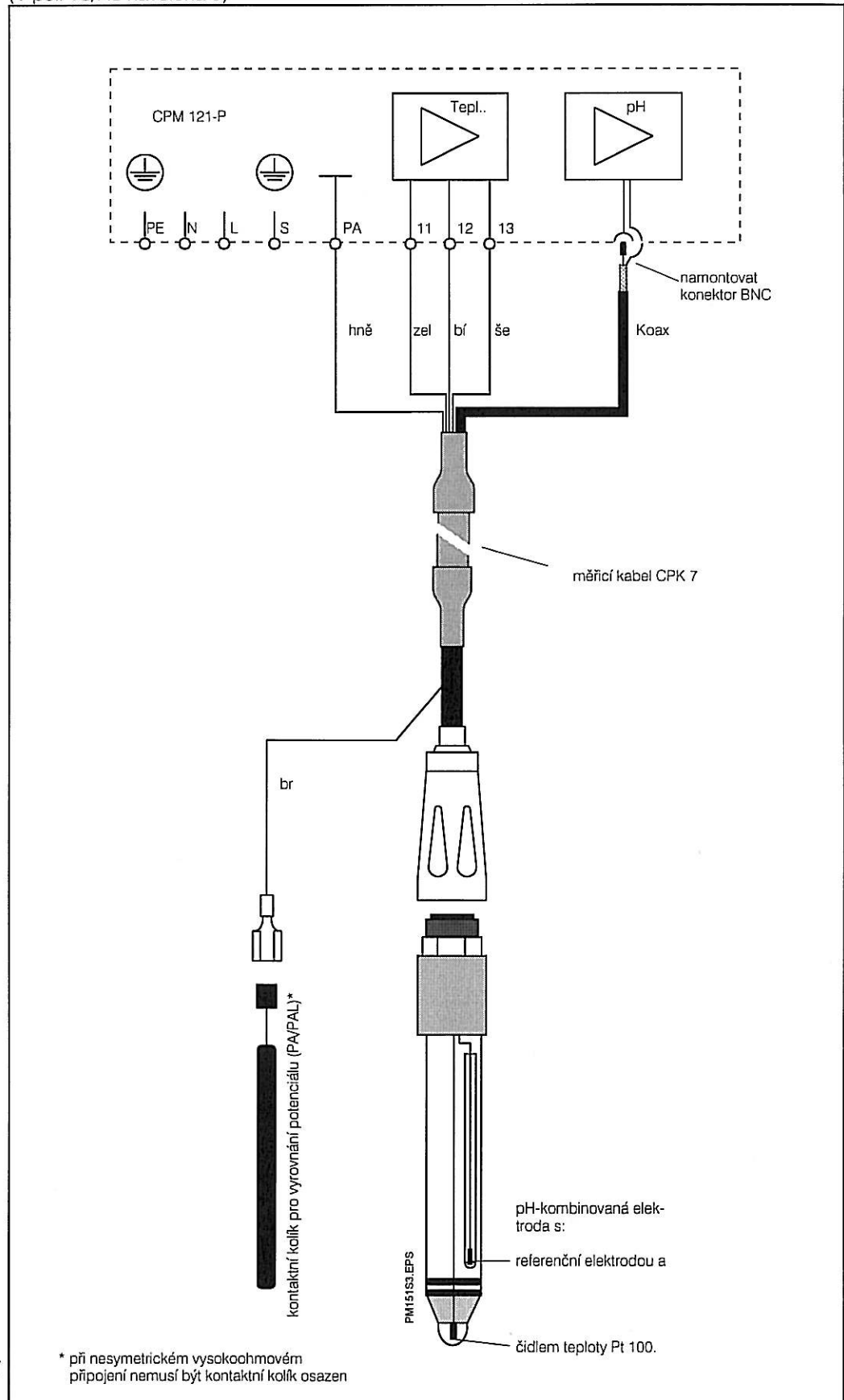
Nedostatek:

Porovnávací systém měřicího řetězce je silněji zatížen a tedy se mohou vyskytnout odchylky naměřených hodnot v krajních oblastech provozního rozsahu.

Přepnutí na nesymetrický vysokoohmový vstup je popsáno v kap. 8 pole matice V8 / H3.

**Symetrické vysokohmové připojení
pH elektrody na CPM 121-P**

(V poli V8/H3 navolena 0)

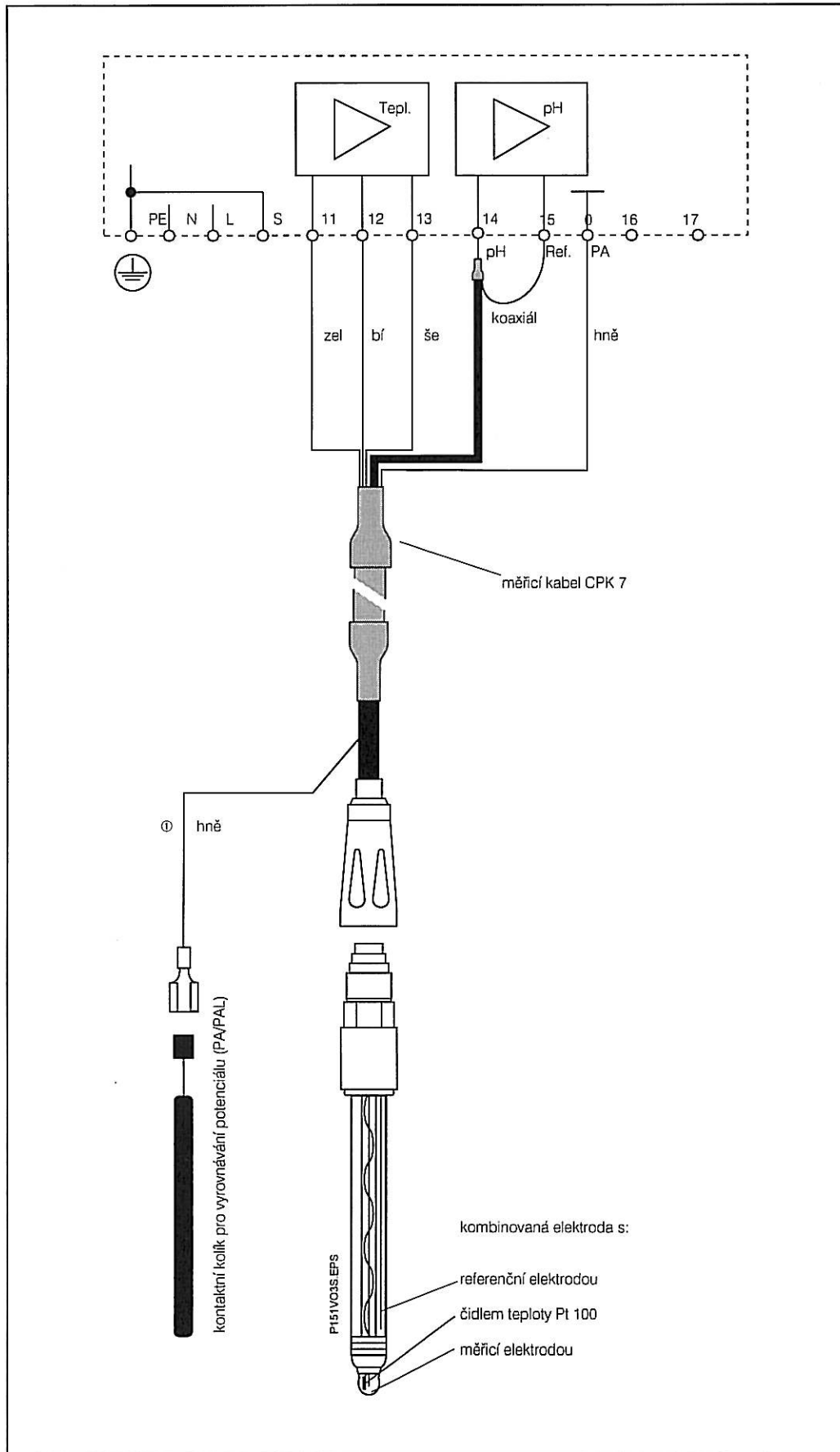


Obr. 4.16: Kombinovaná elektroda pH, kontaktní kolík pro vyrovnání potenciálu a měřicí kabel CPK 7.

* při nesymetrickém vysokohmovém připojení nemusí být kontaktní kolík osazen

Symetrické vysokohmové připojení pH elektrody na CPM 151-P

(v poli V8/H3 navolena 0)

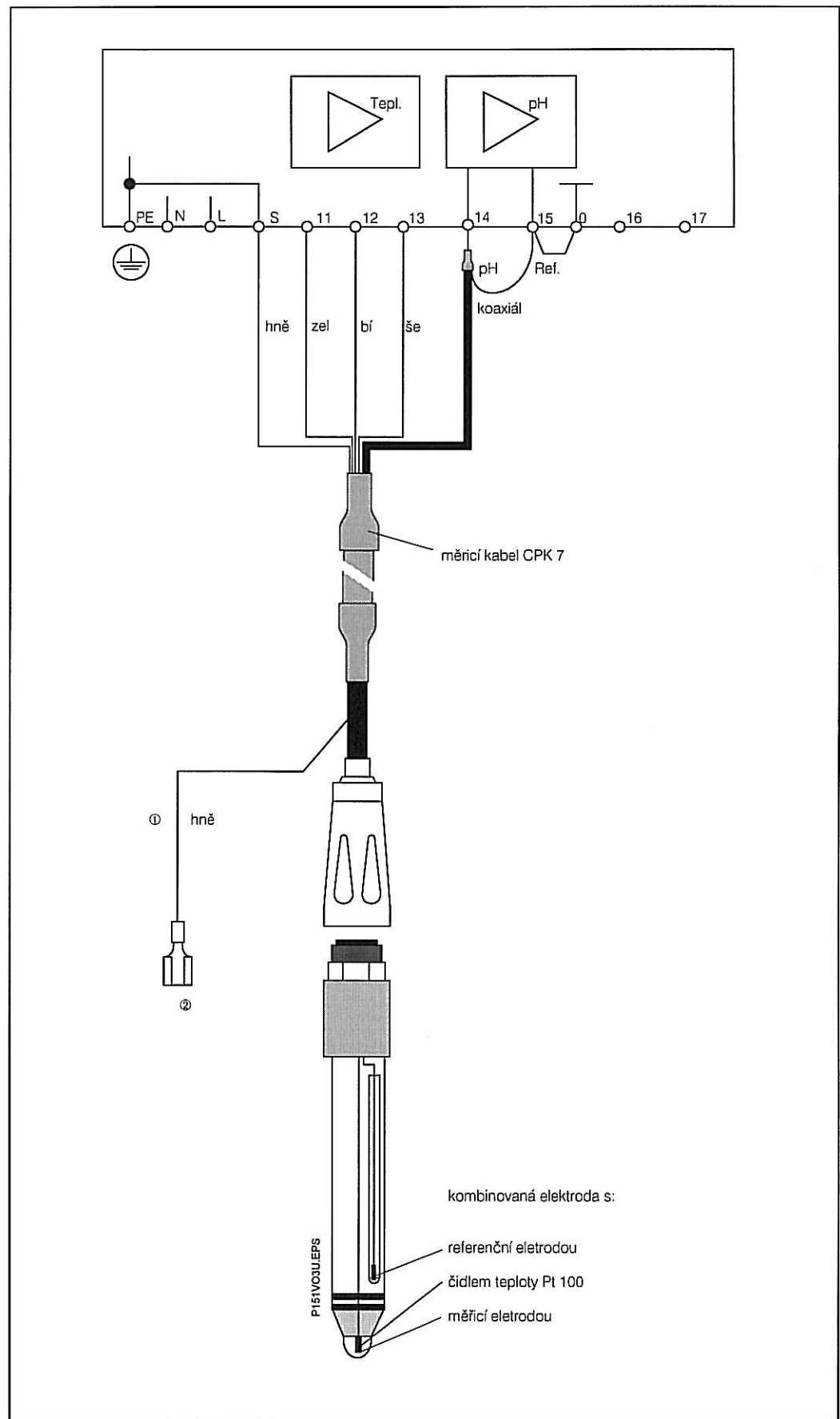


Obr. 4.17: Kombinovaná elektroda pH s čidlem teploty Pt 100 a měřicím kabelem CPK 7.

① Hnědá žíla je vodivě spojena s vnějším stíněním.

Nesymetrické vysokohmové připojení pH elektrody na CPM 151-P

(v poli V8/H3 navolena 1)



Obr. 4.18: Kombinovaná pH elektroda s čidlem teploty Pt 100 a měřicí kabel CPK 7.

- ① Hnědá žíla je vodivě spojena s vnějším stíněním
- ② Připojení kontaktního kolíku pro vyrovnání potenciálu není nutné

5. Uvedení do provozu

5.1 Opatření před prvním zapnutím

Před prvním zapnutím přístroje se důkladně seznámete s jeho obsluhou.



Pozor:

- Před zapnutím přístroje přezkoušejte ještě jednou správnost všech jeho přípojek.
- Ubezpečte se, že pH-elektroda se nalézá v měřeném médiu nebo v kalibračním roztoku, jinak nelze očekávat zobrazení reálné hodnoty pH.

Při měření se symetrickým vysokohmovým připojením pH-elektrody:

- Ubezpečte se též, že při měření s vedením pro vyrovnávání potenciálu má toto dostatečné spojení s médiem nebo s kalibračním roztokem.



Výstraha:

- Před zapnutím se přesvědčte, že nehrozí žádné nebezpečí pro zařízení, se kterým je přístroj spojen, např. nekontrolované ovládanými ventily, čerpadly a pod.

5.2 Stav přístroje po jeho prvním zapojení

- Po zapnutí jsou krátkodobě (cca 2 s) aktivovány všechny segmenty LCD zobrazovače a signálky LED se rozsvítí červeně. Potom převezme přístroj funkci měření (V0 / H0).

Úrovně pro obsluhu a uvádění do provozu jsou zablokovány.



Upozornění:

Po každém přerušení provozu přechází přístroj zpět na provozní funkce „měření“ (pole matice V0 / H0).

5.3 Přerušení provozu

Při výpadku napájení kratším než 20 ms se provoz měření nepřerušuje.

- Při výpadku napájení delším než 20 ms se provoz měření přerušuje, avšak zadané parametry zůstanou zachovány.
- Po obnovení napájení převeze přístroj znovu režim měření, jak je popsáno v kapitole 5.2.

5.4 Minimální nastavení

V obslužné matici (viz kap. 6.3) jsou uvedena všechna zadání, která jsou proveditelná v jednotlivých polích matice.

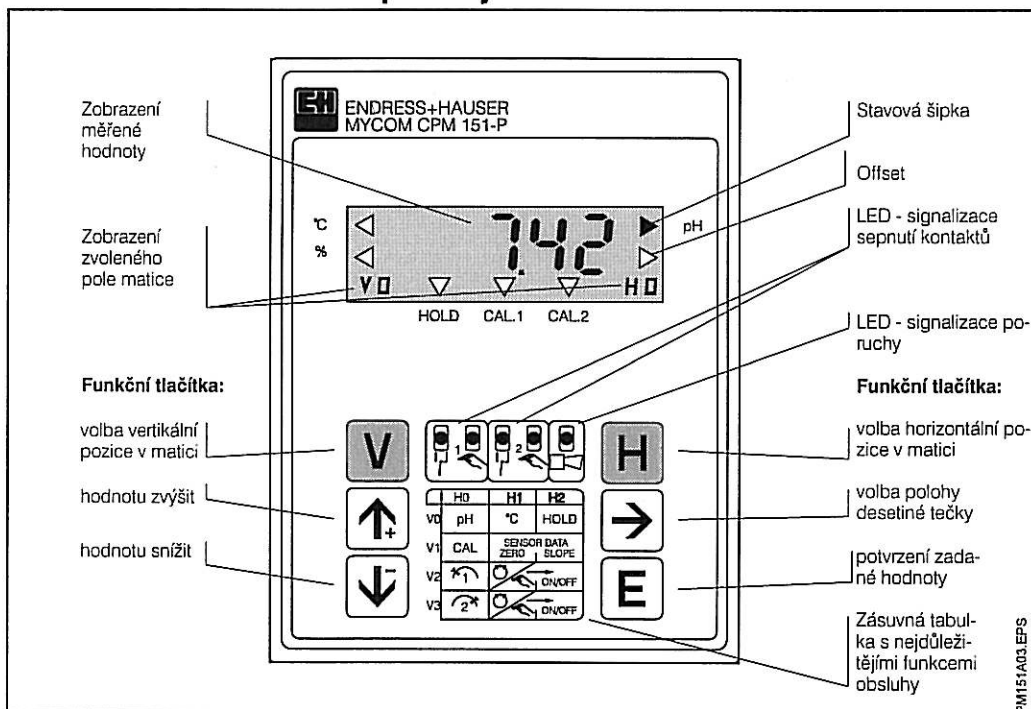
Přesný popis funkcí pro jednotlivá pole matice je uveden v kapitole 8, kde je též udáno výchozí nastavení přístroje ve výrobě.

Pro uvedení měřicího místa do provozu je požadováno následující minimální nastavení:

Pole	Funkce
Odblokování úrovně pro uvedení do provozu (viz kap. 6.2)	
Pro měření a kalibraci:	
V1 / H3	určení kompenzace teploty: – AUTOMaticky (ATC) nebo – MANUálně (MTC)
V1 / H4	zadání vztažné teploty při MTC
V1 / H5	určení způsobu kalibrace – AUTOMaticky nebo – MANUálně
V1 / H6 V1 / H7	zadání hodnoty pufru 1 a 2 pro AUTOMaticky
Pro limitní spínač, regulátor a výstrahu	
V4 / H0 V5 / H0	stanovení druhu regulace podle stupně vybavení přístroje
V4 / H1 V5 / H1	regulační charakteristiky pro regulátory řízené délkou nebo frekvencí impulzů případně pro tříbodový krokový regulátor
V4 / H8	zadání doby chodu motoru při třípolohovém krokovém regulátoru
V7 / H1	časové zpoždění výstrahy

6. Obsluha

6.1 Obecně k obsluze přístroje



Obr. 6.1: Mycom CPM 121-P / CPM 151-P pohled na čelo přístroje se zobrazovacími a obslužnými prvky.

Přístroj je obsluhován pomocí matice, což znamená, že každému druhu funkce přístroje je přiřazena jedna pozice v matici o 10 x 10 polích (pole V0 / H0 až V9 / H9, viz dvoustránku 24/25).

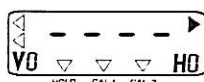
Volba jednotlivých obslužných polí se provádí tlačítky „V“ (vertikální) a „H“ (horizontální). Při tom volba jednotlivých polí probíhá průběžně, tedy i těch, která nejsou obsazena. Funkce tlačítek je popsána v kapitole 6.2.

Funkce polí matice se člení podle jejich významu do tří úrovní:

- úroveň 0: **zobrazování** (hodnota pH, teplota, nulový bod nebo strmost)
- úroveň 1: **obsluha** (kalibrace, HOLD). Přístupový kód **1111**
- úroveň 2: **uvedení do provozu** (přiřazení proudového výstupu, tlumení, funkce regulátoru). Přístupový kód **2222**.

Bez předchozího zadání přístupového kódu může být obsah jednotlivých polí matice jen zobrazen.

Všechna pole matice u kterých nebyla aktivována odpovídající funkce přístroje ukazují:



Vstup do úrovní 1 a 2 je zabezpečen přístupovým kódem.

Pokud je vstup do úrovně 2 odblokován, jsou přístupné i všechny funkce v úrovni 1.

Odblokování jednotlivých úrovní

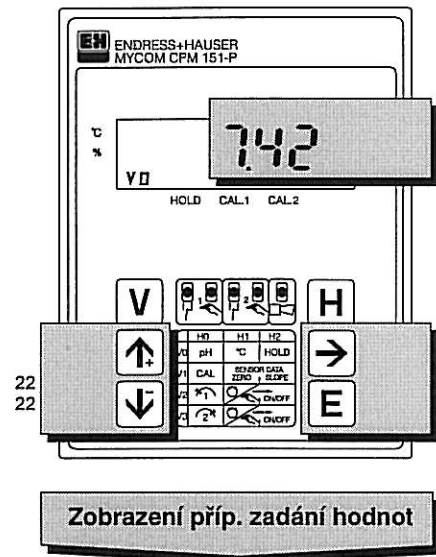
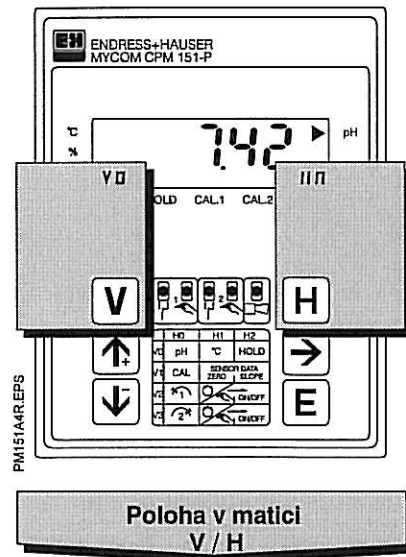
- zvolte pole matice V0 / H0 a zmáčkněte tlačítko „E“
- v poli V8 / H0 se zobrazí posledně zadaný kód
- úroveň 1 - **obsluha** se odblokuje kódem **1111** nebo
- úroveň 2 - **uvedení do provozu** se odblokuje kódem **2222**
- potvrzení tlačítkem „E“
- návrat k maticovému poli V0 / H0 (měření) se provede současným zmáčknutím tlačítka „V“ a „H“.

Zablokování úrovní 1 a 2

Postupně jak bylo popsáno výše, jen provést zadání či změnu na libovolné číslo **kromě 1111 nebo 2222**.

Po každém přerušení provozu se přístroj automaticky zablokuje (kód 0000).

6.2 Funkce tlačítek



Tlačítko „V“:
volba řádku maticového pole
V0 až V9.

Při každém zmáčknutí tlačítka se
údaj „V“ zvýší o jeden řádek.



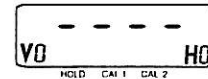
Tlačítko „H“:
volba sloupce maticového pole
H0 až H9.

Při každém zmáčknutí tlačítka se
údaj „H“ zvýší o jeden sloupec.

Příklad:
volba maticového pole V1 / H2

tlačítko „V“ zmáčknout 1 x
tlačítko „H“ zmáčknout 2 x

Zobrazení pro zablokovaná pole
matice:



Zobrazení pole matice, které lze
měnit:
měněné dekadické místo bliká

Zadávání hodnot a funkcí pomocí
tlačítek:



hodnotu zvýšit



hodnotu snížit



- volba dekadického místa,
tzn. skok na nejvyšší, druhé
nejvyšší atd. dekadické místo
v cyklickém pořadí
- zahájení zadávání
- opětovné vyvolání po stisku
tlačítka „E“




převzetí zadané hodnoty

**Upozornění:**

1. Při prvním uvedení přístroje do provozu nebo po výpadku napětí se v maticovém poli V8 / H9 zobrazí vždy 0000.
2. Přímá volba maticového pole tlačítkem „E“ je možná jen pro pole V8 / H9 (z pole V0 / H0). Všechna ostatní maticová pole se volí jednotlivě pomocí tlačítek „V“ a „H“.
3. **Návrat na maticové pole V0 / H0**
z jakékoliv pozice v matici se provede současným zmáčknutím tlačítek „V“ a „H“.

Základní funkce 1	VO HO Měření -2,00 až 14,00 pH	VO H1 Zobrazení teploty -15,0 až 150,0°C	1111 VO H2 HOLD VYP / ZAP 0 = VYP 1 = ZAP	2222 VO H3 Přepínání 0 ... 20 mA / 4 ... 20 mA 0 = 0 až 20 mA 1 = 4 až 20 mA <small>Z výroby: 1</small>
Základní funkce 2	1111 V1 HO Kalibrace při manuální kalibraci je zobrazována hodnota měření; při automatické kalibraci jsou zobrazovány hodnoty pufru	V1 H1 Zobrazení nulového bodu zobrazení hodnoty pH při napětí 0 mV	V1 H2 Zobrazení strmosti zobrazení strmosti řetězce měření v %, vztaheno na teoretickou strmost	2222 V1 H3 Přepínání MTC / ATC 0 = MTC (manuálně) 1 = ATC (automaticky) <small>Z výroby: 1</small>
Limitní spínač / regulátor 1 - konfigurace	1111 V2 HO Nastavení žádané hodnoty pro limitní spínač/regulátor 1 -2,00 až 14,00 pH <small>Z výroby: 4,00 ... pH</small>	1111 V2 H1 Přepínání ručně / automaticky 0 = ručně 1 = automaticky <small>Z výroby: 1</small>	1111 V2 H2 Ručně VYP / ZAP tlačítka	2222 V2 H3 Zpoždění při přitahu limitní spínač 1 0 až 6000 s <small>Z výroby: 0 ... s</small>
Limitní spínač / regulátor 2 - konfigurace	1111 V3 HO Nastavení žádané hodnoty pro limitní spínač/regulátor 1 -2,00 až 14,00 pH <small>Z výroby: 10,00 ... pH</small>	1111 V3 H1 Přepínání ručně / automaticky 0 = ručně 1 = automaticky <small>Z výroby: 1</small>	1111 V3 H2 Ručně VYP / ZAP tlačítka	2222 V3 H3 Zpoždění při přitahu limitní spínač 2 0 až 6000 s <small>Z výroby: 0 ... s</small>
Parametry regulátoru 1	2222 V4 HO Druh regulátoru 0 = vyp; 1 = limitní spínač; 2 = délka impulzů; 3 = frekvence; 4 = start funkce oplachování <small>Z výroby: 1</small>	2222 V4 H1 Charakteristika regulátoru 1 = P-regulátor; 2 = PI-regulátor; 3 = PID; 4 = PD-regulátor; 5 = PT 1-regulátor <small>Z výroby: 1</small>	2222 V4 H2 Pásmo proporcionality 10 až 500 % <small>Z výroby: 100 ... %</small>	2222 V4 H3 Integrační časová konstanta 0,1 až 999,9 min. <small>Z výroby: 999,9 ... min</small>
Parametry regulátoru 2	2222 V5 HO Druh regulátoru 0 = vyp; 1 = limitní spínač; 2 = délka impulzů; 3 = frekvence <small>Z výroby: 1</small>	2222 V5 H1 Charakteristika regulátoru 1 = P-regulátor; 2 = PI-regulátor; 3 = PID-regulátor <small>Z výroby: 1</small>	2222 V5 H2 Pásmo proporcionality 10 až 500 % <small>Z výroby: 100 ... %</small>	2222 V5 H3 Integrační časová konstanta 0,1 až 999,9 min. <small>Z výroby: 999,9 ... min</small>
Systém kontroly obvodu měřicího čidla (SCS)	2222 V6 HO Systém SCS VYP / ZAP 0 = VYP 1 = ZAP <small>Z výroby: 0</small>	2222 V6 H1 SCS - práh výstrahy 0 až 100 <small>Z výroby: 0</small>		
Signalizace závady	1111 V7 HO Práh signalizace závady výstraha při součtu: žádaná hodnota + práh signalizace závady 0,0 až 16,0 pH <small>Z výroby: 1 ... pH</small>	1111 V7 H1 Zpoždění signalizace závady 0 až 6000 s <small>Z výroby: 30 ... s</small>	2222 V7 H2 Přepínání trvalý / mžikový kontakt 0 = trvalý kontakt 1 = mžikový kontakt <small>Z výroby: 0</small>	2222 V7 H3 Přepínání zobrazení měřené hodnoty 0 = XX.XX 1 = XX.X <small>Z výroby: 0</small>
Konfigurace rozhraní, od- / zablokování	2222 V8 HO Parita 0 = žádná 1 = lichá 2 = sudá <small>Z výroby: 2</small>	2222 V8 H1 Přepínání přenosové rychlosti 0 = 4800 Bd 1 = 9600 Bd 2 = 19200 Bd <small>Z výroby: 1</small>		2222 V8 H3 Přepínání vstupu měření pH 0 = symetrický 1 = nesymetrický <small>Z výroby: 0</small>
Servis a simulace	V9 HO Diagnostický kód hlášení závad E1 až E255	2222 V9 H1 Servis zobrazování a mazání automatických restartů (restarty způsobené elektromagnetickými vlivy)	V9 H2 Zobrazení konfigurace přístroje	V9 H3 Verze software



2222 V0 H4 Rychlost nárustu mA / s 0,2 až 20,0 mA / s Z výroby: 20,0 mA/s	2222 V0 H5 pH při 0 / 4 mA -2,00 až 12,00 pH Z výroby: 2,00 pH	2222 V0 H6 pH při 20 mA -2,00 až 14,00 pH Z výroby: 12 pH	2222 V0 H7 Teplota pro 0 / 4 mA -15,0 až 125,0 °C Z výroby: 0 °C	2222 V0 H8 Teplota pro 20 mA +10,0 až +150,0 °C Z výroby: 100,0 °C	2222 V0 H9 Měření teploty 0 = vyp 1 = zap Z výroby: 1
1111 V1 H4 Zadání teploty při MTC -15,0 až +150,0 °C Z výroby: 25 °C	2222 V1 H5 Způsob kalibrace 0 = manuální: zadat hodnotu pufru 1 = automaticky: převzaty předem zadané hodnoty pufru Z výroby: 1	2222 V1 H6 Zadání hodnoty pufru 1 -2,00 až 14,00 pH Z výroby: 7,00 pH	2222 V1 H7 Zadání hodnoty pufru 2 -2,00 až 14,00 pH Z výroby: 4,01 pH	2222 V1 H8 Přepínání druhu elektrody sklo / antimon 0 = skleněná elektroda 1 = antimonová elektro- Z výroby: 0	2222 V1 H9 HOLD při kalibraci / oplachování 0 = bez bez 1 = s s 2 = s bez 3 = bez s Z výroby: 1
2222 V2 H4 Zpoždění při odpadu limitní spínač 1 0 až 6000 s Z výroby: 0	2222 V2 H5 Přepínání MIN / MAX 0 = MIN 1 = MAX Z výroby: 0	2222 V2 H6 Přepínání klidový / pracovní kontakt 0 = klidový kontakt 1 = pracovní kontakt Z výroby: 1	2222 V2 H7 Hystereze limitní spínač 1 0,1 až 1,0 pH Z výroby: 0,5 pH		
2222 V3 H4 Zpoždění při odpadu limitní spínač 2 0 až 6000 s Z výroby: 0	2222 V3 H5 Přepínání MIN / MAX 0 = MIN 1 = MAX Z výroby: 1	2222 V3 H6 Přepínání klidový / pracovní kontakt 0 = klidový kontakt 1 = pracovní kontakt Z výroby: 1	2222 V3 H7 Hystereze limitní spínač 2 0,1 až 1,0 pH Z výroby: 0,5 pH		
2222 V4 H4 Perioda impulzů 0,5 až 99,9 s (jen při HOV4 = 2) Z výroby: 10,0 s	2222 V4 H5 Min. doba sepnutí 0,1 až 5,0 s Z výroby: 0,3 s	2222 V4 H6 Max. frekvence impulzů 60 až 120 1/min (jen pro HOV4 = 3) Z výroby: 60 1/min		2222 V4 H8 Doba chodu motoru 20 až 99,9 s (jen pro třibodový krokový regulátor) Z výroby: 60 s	2222 V4 H9 Neutrální zóna 0 až 40 % (jen pro třibodový krokový regulátor) Z výroby: 2
2222 V5 H4 Perioda impulzů 0,5 až 99,9 s (jen při HOV4 = 2) Z výroby: 10 s	2222 V5 H5 Min. doba sepnutí 0,1 až 5,0 s Z výroby: 0,3 s	2222 V5 H6 Max. frekvence impulzů 60 až 120 1/min (jen při HOV4 = 3) Z výroby: 60 1/min			
			2222 V6 H7 Kontakt opla- chování: zadání doby oplachování 0,1 až 10,0 min Z výroby: 1,0 min	2222 V6 H8 Kontakt oplach- ování: zadání inter- valu oplachování 0,5 až 99,9 h Z výroby: 24 h	2222 V6 H9 Kontakt opla- chování: zadání doby uklidnění 0,1 až 10,0 min Z výroby: 1,0 min
					2222 V8 H9 Odblokování/ zablokování 0000 až 9999 Z výroby: 0000
2222 V9 H4 Adresa přístroje 1 až 32 při komunikaci přes sériové rozhraní Z výroby: 1/0	2222 V9 H5 Nastavení výcho- zích parametrů z výroby 	2222 V9 H6 Zadání korekce měřené hodnoty (offset) -2,00 až +2,00 pH Z výroby: 0 pH		2222 V9 H8 Simulace ZAP / VYP 0 = simulace VYP 1 = simulace ZAP Z výroby: 0	2222 V9 H9 Simulace výstupní- ho proudu 0,00 až 20,00 mA Z výroby: 10,0 mA

6.4 Systém kontroly obvodu měřicího čidla (SCS)

Systém SCS (sensor - check - system) kontroluje okruh měření pH na chybu měření a na totální výpadek pH elektrody a referenční elektrody.

SCS rozezná:

- prasklinu ve skle pH-elektrody.
- znečištění příp. zablokování referenčního systému.
- jemné zkratky v okruhu měření pH, jakož i např. přemostění na svorkách způsobené vlhkostí nebo znečištěním.

Zapnutí nebo vypnutí systému SCS se provádí v poli matice V6/H0 nebo pomocí sériového rozhraní. Pokud je systém SCS zapnut pak kontroluje:

- Stav odporu vysokohmového obvodu měření pH. V případě poruchy (pokud změřená impedance elektrody $< 0,5 \text{ M}\Omega$) je aktivován kontakt výstrahy a hlášena je porucha „E 17“ jakož i výstraha „E 50“.
- Stav referenční elektrody s ohledem zvýšení odporu diagrafky (viz obr. 6.2), pokud byla v maticovém poli V6/H1 zadána mezní hodnota výstrahy $\geq 1 \%$. V případě poruchy je aktivován kontakt výstrahy a hlášena je porucha „E 17“ jakož i výstraha „E 51“.

Hlášení poruchy se vymaže po jejím ukončení.



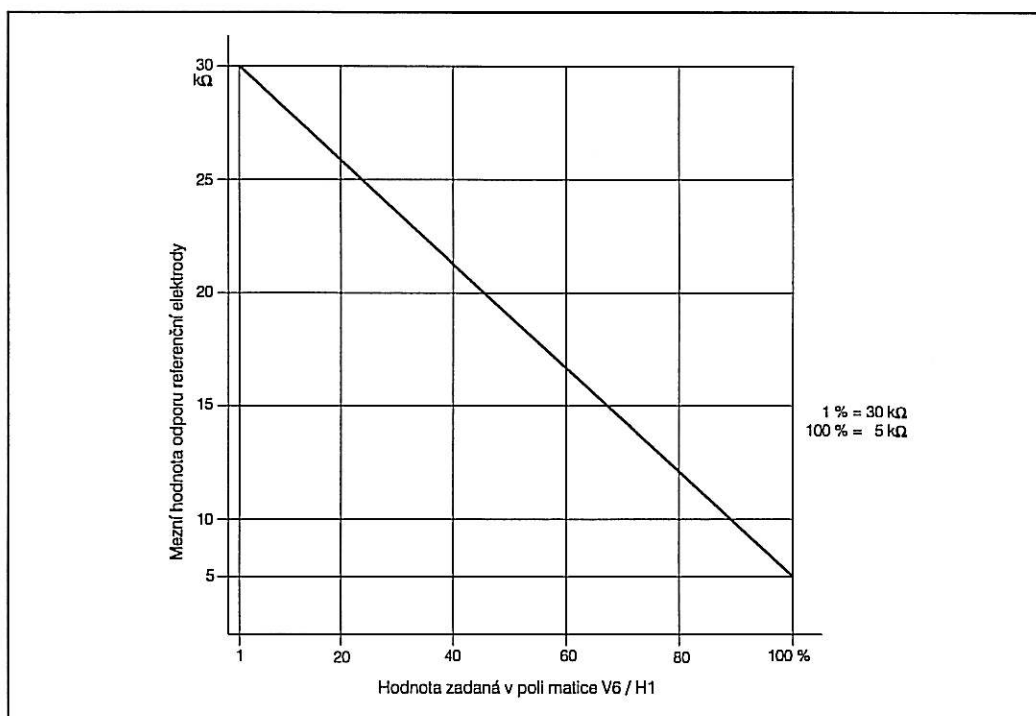
Upozornění: Systém SCS

Kontrola referenční elektrody je možná jen při symetrickém vysokohmovém vstupu přístroje a připojeném kontaktním kolíku pro vyrovnávání potenciálu.



Pozor: Přípustná délka měřicích kabelů při SCS

- Délka měřicích kabelů typu CYK, SMK nebo PMK smí být max. 20 m.
- Při větších délkách kabelů musí být funkce SCS vypnuta, protože by se mohlo vyskytnout chybné hlášení závady.



Obr. 6.2: Rozsah nastavení mezních hodnot pro hlášení poruchy referenčního systému.

7. Kalibrace

Pole matice V1 / H1
úroveň 1 (obsluha)

Kdy a jak často musí být prováděna kalibrace?

• Vždy:

- po každém uvedení měřicího zařízení do provozu
- po dlouhodobém přerušení provozu

• Obvykle:

- v periodickém časovém odstupu podle provozních zkušeností
- podle vlivu prostředí (znečištění nebo chemická zátěž)

Typické hodnoty:

pitná voda	6 až 12 měsíců
odpadní voda	3 až 4 měsíce
výrobní procesy / potravinářství	1 až 2 týdny

7.1 Přípravná opatření

- Armaturu příp. elektrodu vymontovat a očistit.
- Při automatické kompenzaci teploty musí být do kalibračního roztoku ponořeno též čidlo teploty nebo musí být přístroj přepnut z automatické na manuální kompenzaci teploty (ATC / MTC).
- U přístrojů se symetrickým vysokoohmovým systémem měření musí být při kalibraci ponořen do kalibračního roztoku též kontaktní kolík pro vyrovnávání potenciálu.

7.2 Druhy kalibrace

• MANUální kalibrace

Pokud byl v maticovém poli V1/H5 zvolen druh provozu 0, probíhá kalibrace manuálně, t. j. nastavením zobrazené hodnoty pH na stávající hodnotu kalibračního roztoku, přičemž je zobrazována aktuální měřená hodnota.

V MANUálním režimu je přípustná každá hodnota kalibračního roztoku mezi 0 a 14 pH. Pořadí hodnot obou kalibračních roztoků (hodnota 1 = nižší, hodnota 2 = vyšší nebo naopak) je libovolné. Nejmenší přípustná diference mezi oběma hodnotami je Δ 2 pH. Obdobně může být provedena též kalibrace v jednom bodě (např. při opravě porovnávací hodnoty). Průběh MANUální kalibrace je popsán v kapitole 7.3.

• AUTOMatická kalibrace

Pokud byl v maticovém poli V1 / H5 zvolen druh provozu 1, probíhá kalibrace automaticky.

V AUTOMatickém režimu je přípustná každá hodnota kalibračního roztoku mezi 0 a 14 pH. Pořadí hodnot kalibračního roztoku 1 a 2 je však závazné. Průběh AUTOMatické kalibrace je popsán v kapitole 7.4

- Kalibrace pomocí sériové komunikace je možná u přístrojů se sériovým rozhraním - viz kapitola 7.5.



Upozornění: Kalibrace a měření

- Pokud nebyl pro uložení elektrody pH použit žlutý ochranný kryt, pak musí být elektroda uložena v roztoku KCl (např. třímolárním) nebo v kalibračním roztoku.
- Kalibraci provádějte pokud možno v kyselém a neutrálním prostředí, protože alkalické kalibrační roztoky jsou vstřebáváním CO₂ z ovzduší nestabilní, což může vést k odchylkám od požadovaných hodnot např.
hodnota pufru 1 = pH 7
hodnota pufru 2 = pH 4,01



Upozornění:




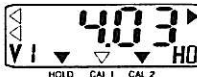
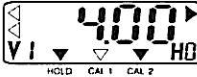
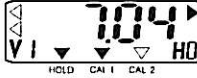
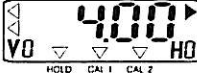
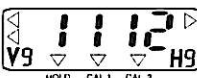
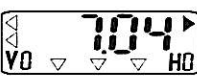

Další informace o údržbě pH elektrod, jakož i výběr vhodných prostředků pro čištění elektrod viz:

- „Krátký návod pro zacházení s elektrodami pH a redox“ (přibaleno k pH a redox elektrodám).
- Návod pro montáž a údržbu použité armatury.

7.3 MANUální kalibrace

Pole matice V1/H0; úroveň 1

V poli V1/H5 je navolena 0, v poli V1/H9 je navolena 1 nebo 2.

Funkce	Operace v poli matice	Zobrazovaná hodnota	Přístroj ukazuje	Poznámka
Odblokování MANUální kalibrace ¹⁾	V8 / H9: 1111 a E	1111		odblokování úrovně 1; pak skok do V1/H0
Aktivování funkce kalibrace	V1 / H0 a E	aktuální měřená hodnota pH např.		byla zvolena funkce kalibrace
Elektrodu ponořit do kalibračního roztoku 1!				
Kalibrace v kalibračním roztoku 1	→	aktuální měřená hodnota pH např.		pufr 1
Nastavit hodnotu pufru 1	→, ↑, ↓	hodnota pufru 1		
Zobrazovanou hodnotu potvrdit	E	aktuální měřená hodnota pH např.		příp. výstraha, jinak dále s pufrům 2
Při jednobodové kalibraci tuto ukončit současným zmáčknutím tlačítek V a H. Elektrodu ponořit do kalibračního roztoku 2!				
Kalibrace v kalibračním roztoku 2	→	aktuální měřená hodnota pH např.		příp. přerušení pomocí tlačítek V a H
Nastavit hodnotu pufru 2	→, ↑, ↓	hodnota pufru 2		
Zobrazovanou hodnotu potvrdit	E	aktuální měřená hodnota pH např.		příp. výstraha
Kalibraci opakovat, tzn. znovu spustit kalibraci buďto s pufrům 1 nebo s pufrům 2	E →		 nebo	pufr 1
Měření	V a H současně	aktuální měřená hodnota pH např.		
Kalibrační menu zablokovat (dle potřeby)	V8 / H9: např. 1112 a E			Zablokování: zadání libovolného čísla
Průběh kalibrace přerušit	V a H současně	aktuální měřená hodnota pH např.		dosavadní kalibrační hodnoty budou zachovány bez změn

¹⁾ Odblokování úrovně 1: **1111**
 Odblokování úrovně 1 a 2: **2222**
 Úrovně 1 a 2 zůstávají odblokovány tak dlouho, pokud nejsou znovu zablokovány zadáním libovolného čísla kromě **1111** **nebo** **2222** nebo pokud nedojde k výpadku napájecího napětí.

7.4 AUTOMatická kalibrace

Pole matice V1/H0; úroveň 1

V poli V1/H5 je navolena 1, v poli V1/H9 je navolena 1 nebo 2.

Funkce	Operace v poli matice	Zobrazovaná hodnota	Přístroj ukazuje	Poznámka
Odblokování AUTOMatické kalibrace ¹⁾	V8 / H9: 1111 a E	1111		odblokování úrovně 1, pak skok do V1 / H0
Aktivování funkce kalibrace	V1 / H0 a E	hodnota pufru 1 (pole V1/H6)		byla zvolena funkce kalibrace
Elektrodu ponořit do kalibračního roztoku 1!				
Kalibrace v kalibračním roztoku 1 Ukazatel CAL 1 bliká až do ustálení měřené hodnoty	→	hodnota pufru 1		max. doba měření je 300 s; přezkoušení přípustných parametrů elektrody
Po ustálení měřené hodnoty: při jednobodové kalibraci tuto ukončit (skok na V0/H0) nebo pokračovat s pufrům 2				
Pokud se hodnota měření neustálí pak bliká signálka LED výstrahy(kód závady 43) - pak:				
Kalibraci opakovat	→	hodnota pufru 1		max. přípustné kolísání měřené hodnoty 0,01 pH / 5 s
Kalibraci ukončit (návrat na V0/H0) nebo	V a H současně	aktuální měřená hodnota pH např.		při jednobodové kalibraci byla hodnota pufru 1 převzata
Elektrodu ponořit do kalibračního roztoku 2!				
Kalibrace v kalibračním roztoku 2 Ukazatel CAL 2 bliká až do ustálení měřené hodnoty	→	hodnota pufru 2		automatické přezkoušení přípustných hodnot nulového bodu a strmosti
		aktuální měřená hodnota pH např.		příp. hlášení závady
Pokud se hodnota měření neustálí, bliká signálka LED výstrahy (kód závady 43) - pak:				
Kalibraci opakovat nebo	→	hodnota pufru 2		max. přípustné kolísání měřené hodnoty 0,01 pH/5 s
Kalibraci ukončit (návrat na V0/H0)	V a H současně			toto je možné provést během celého průběhu kalibrace

Kalibrace s pufrům 1

Kalibrace s pufrům 2


Znázornění ukazatelů stavu:




- ukazatel stavu je neviditelný
- ukazatel stavu je zviditelněn
- ukazatel stavu bliká

8. Popis obslužných funkcí



Pozice v matici V/H	Popis funkce	Nastavení parametrů	
		z výroby	uživatel
0 / 0	<p>Měření Zobrazení měřené, teplotně kompenzované hodnoty pH ± hodnota offsetu (korekce měřené hodnoty) Rozsah zobrazení: -2,00 ... 14,00 pH</p> <p>Tlačítkem ENTER lze přímo volit pole V8/H9 (za- a odblokování).</p>		
0 / 1	<p>Zobrazení teploty Zobrazení teploty ve °C: -15,0 ... +150,0 °C</p> <p>Při teplotách nad 150 °C je hlášena porucha 20. Při teplotách pod - 15 °C je hlášena porucha 19.</p>		
0 / 2	<p>HOLD ZAP / VYP Aktivace funkce HOLD: 0 = VYP 1 = ZAP</p> <p>Při zadání hodnoty 1 (zap) se oba proudové výstupy zmrazí na současné hodnotě. U regulátorů, které jsou řízeny délkou impulzů nebo jejich frekvencí se vynulují event. složky I a D. Stav tříbodového krokového regulátoru se zachová. V automatickém provozu se všechny kontakty přepnou do klidové polohy. Pokud nabíhá čas pro signalizaci závady nebo čas pro interval oplachování je tento vynulován. Funkce HOLD je dále aktivována v následujících případech:</p> <ul style="list-style-type: none"> • při kalibraci podle nastavení v poli V1/H9 • při vnějším aktivování vstupu pro HOLD 	0	
0 / 3	<p>Přepínání 0...20 mA / 4...20 mA Přepínání spodní hranice proudového výstupu 0 nebo 4 mA: 0 = 0 ... 20 mA 1 = 4 ... 20 mA</p> <p>Přepnutí působí shodně na oba proudové výstupy.</p>	1	
0 / 4	<p>Rychlost nárůstu mA / s (tlumení) Nastavení rychlosti nárůstu na proudovém výstupu měřené hodnoty: 0,2 ... 20,0 mA / s</p> <p>Toto nastavení nepůsobí na výstup pro teplotu.</p>	20,0	
0 / 5	<p>pH při 0 / 4 mA Zadání hodnoty pH pro 0 nebo 4 mA v krocích po 0,01: - 2,00 ... 12,00 pH</p> <p>Při nedodržení minimálního rozdílu 2 pH mezi horní a spodní hodnotou přiřazenou proudovému výstupu následuje hlášení poruchy 31.</p>	2,00	
0 / 6	<p>pH při 20 mA Zadání hodnoty pH pro 20mA v krocích po 0,01: 0,00 ... 14,00 pH</p> <p>Při nedodržení minimálního rozdílu 2 pH mezi horní a spodní hodnotou přiřazenou proudovému výstupu následuje hlášení poruchy 31.</p>	12.00	

Pozice v matici V / H	Popis funkce	Nastavení parametrů	
		z výroby	uživatel
Pole matice V0 / H7 a V0 / H8: zadávání parametrů pro výstup měření teploty je možné jen u přístrojů se zabudovaným výstupem teploty (viz kap. 3.3, objednáací kód přístroje).			
0 / 7	Teplota při 0 / 4 mA Zadáání hodnoty teploty pro 0 nebo 4 mA 2. proudového výstupu: -15,0 ... +125,0 °C Minimální rozdíl k hodnotě odpovídající 20 mA je 25,0 K. Při jeho nedodržení následuje hlášení závady 34.	0	
0 / 8	Teplota při 20 mA Zadáání hodnoty teploty pro 20 mA 2. proudového výstupu: 10,0 ... 150,0 °C Minimální rozdíl k hodnotě odpovídající 0 / 4 mA je 25,0 K. Při jeho nedodržení následuje hlášení závady 34.	100	
0 / 9	Měření teploty 0 = VYP 1 = ZAP Pokud je vypnuto měření teploty, musí být též v poli V1 / H3 vypnuta ATC (automatická teplotní kompenzace), jinak je hlášena závada 48.	1	



Pozice v matici V / H	Popis funkce	Nastavení parametrů	
		z výroby	uživatel
1 / 0	Kalibrace Viz samostatný popis: MANUální kalibrace (kap. 7.3) AUTOMatická kalibrace (kap. 7.4)		
1 / 1	Zobrazení nulového bodu Zobrazení hodnoty pH, při které dává měřicí řetězec napětí 0 V (vypočítává se znovu při každé kalibraci): -1,00 ... +9,50 pH	7,00	
1 / 2	Zobrazení strmosti Zobrazení aktuální strmosti elektrody v % strmosti teoretické (59,16 mV / pH při 25 °C): antimonová elektroda 43,0 ... 110 % skleněná elektroda 65,0 ... 110,0 %	100	
1 / 3	Přepínání MTC / ATC Přepínání druhu teplotní kompenzace: 0 = MTC (manuální) 1 = ATC (automatická kompenzace vlivu teploty na skleněnou elektrodu) - Při zadané hodnotě 0 (MTC) se za základ bere teplota nastavená v poli V0 / H4. - Při zadané hodnotě 1 (MTC) se za základ bere teplota naměřená čidlem a zobrazená v poli V0 / H1.	1	
1 / 4	Zadání teploty při MTC Zadání srovnávací teploty při manuální kompenzaci teploty (v poli V1 / H3 zvoleno 0 = MTC): -15,0 ... +150,0 °C	25	
1 / 5	Přepínání kalibrace AUTOMatická / MANUální Přepínání způsobu kalibrace: 0 = manuální 1 = automatická - Při zadané hodnotě 0 se kalibrace provádí ručně t. j. nastavením zobrazené hodnoty pH na skutečnou hodnotu pufru, při zobrazení aktuální měřené hodnoty. - Při zadané hodnotě 1 (automaticky) budou během kalibrace převzaty hodnoty pufru uložené v poli V1 / H6 a V1 / H7 jako žádané hodnoty. Zobrazovány jsou při tom jen zadané hodnoty pufru.	1	
1 / 6	Zadání hodnoty pufru 1 Zadání hodnoty pufru 1 pro automatickou kalibraci: -2,00 ... 14,00 pH  Upozornění: - Aby se zamezilo ztrátě přesnosti, musí kalibrace probíhat stále za stejné teploty! Pokud je rozdíl hodnot pufru 1 a 2 menší než 2 pH pak následuje hlášení výstrahy 44. - Je-li změněna hodnota tohoto pole přes sériové rozhraní pokud v poli V1 / H0 probíhá kalibrace, pak tato změna bude účinná až po ukončení kalibrace a novém startu kalibrace.	7,00	



Pozice v matici V / H	Popis funkce	Nastavení parametrů	
		z výroby	uživatel
1 / 7	<p>Zadání hodnoty pufru 2 Zadání hodnoty pufru 2 pro automat. kalibraci: -2,00 ... 14,00 pH</p> <p> Upozornění: Je-li změněna hodnota tohoto pole přes sériové rozhraní pokud v poli V1 / H0 probíhá kalibrace, pak tato změna bude účinná až po ukončení kalibrace a novém startu kalibrace.</p>	4,00	
1 / 8	<p>Přepínání elektroda skleněná / antimonová Přepnutí druhu elektrody: 0 = skleněná elektroda 1 = antimonová elektroda</p> <p> Upozornění:</p> <ul style="list-style-type: none"> - Po každém přepnutí jsou převzaty ve výrobě nastavené hodnoty (default) v poli V1 / H1 pro nulový bod a v poli V1 / H2 pro strmost. Z toho důvodu je nezbytně nutné provést kalibraci na skutečné hodnoty elektrody! - Při nastavení 1 (antimonová elektroda) není systém SCS aktivní. Automatická kompenzace teplotní závislosti antimonové elektrody není možná. 	0	
1 / 9	<p>Automatická aktivace funkce HOLD při kalibraci / oplachování 0 = bez HOLD (Kalibrace) / bez HOLD (při oplachování) 1 = s HOLD (Kalibrace) / s HOLD (při oplachování) 2 = s HOLD (Kalibrace) / bez HOLD (při oplachování) 3 = bez HOLD (Kalibrace) / s HOLD (při oplachování)</p> <ul style="list-style-type: none"> - Při zadané hodnotě 1 (s HOLD) se funkce HOLD při startu kalibrace tlačítkem „→“ automaticky aktivuje (viz V0/H2) a po skončení kalibrace automaticky deaktivuje. - Při zadané hodnotě 1 (s HOLD při oplachování) se funkce HOLD při zahájení oplachování automaticky aktivuje a zůstává aktivní po celou dobu oplachu. V intervalu čekání je funkce HOLD automaticky vypnuta. <p> Upozornění: Je-li změněna hodnota tohoto pole přes sériové rozhraní, pak tato změna bude účinná až po ukončení kalibrace a novém startu kalibrace.</p>	1	

Pozice v matici V / H	Popis funkce	Nastavení parametrů	
		z výroby	uživatel
Jen pro provedení 2...4			
Údaje v závorkách jsou platné pro konfiguraci limitního spínače / regulátoru 2			
2 / 0 (3 / 0)	Nastavení žádané hodnoty regulátoru 1 (regulátoru 2): Zadání žádané hodnoty regulátoru 1 (regulátoru 2) -2,00 ... 14,00 pH	4,00 / (10,00)	
2 / 1 (3 / 1)	Přepínání automaticky / ručně pro regulátor 1 (regulátor 2) 0 = ručně 1 = automaticky Při ručním ovládní (přepínání regulátoru 1 (regulátoru 2) na provoz ruční nebo autom.) svítí signálka LED pro ruční provoz červeně (viz kap. 9.3). Ruční ovládní se nyní provádí v poli V2 / H2. Při návratu z ovládní ručního na automatické kontakty odpadnou a složky I a D regulátoru se vynulují.	1	
2 / 2 (3 / 2)	Ručně VYP / ZAP pro regulátor 1 (regulátor 2) Pokud byla v poli V2 / H1 zvolena hodnota 0 (ručně) pak může být v tomto poli tlačítkem „↑+“ aktivován kontakt 1 (2). Při zmáčknutém tlačítku je aktivován pro: limitní spínač: trvalý kontakt regulátor (délka impulzu): trvalý kontakt regulátor (frekvence impulzů): max. frekvence Jen pro třibodový krokový regulátor: tlačítko „↓-“ působí na kontakt 2		
2 / 3 (3 / 3)	Zpoždění při přitahu pro regulátor 1 (regulátor 2) Zadání zpoždění při přitahu pro kontakt 1, resp. kontakt 2 při konfiguraci jako limitní spínač v sekundách: 0 ... 6000 s	0	
2 / 4 (3 / 4)	Zpoždění při odpadu pro regulátor 1 (regulátor 2) Zadání zpoždění při odpadu pro kontakt 1, resp. kontakt 2 při konfiguraci jako limitní spínač v sekundách 0 ... 6000 s	0	
2 / 5 (3 / 5)	Přepínání MIN / MAX pro regulátor 1 (regulátor 2) Určuje funkci kontaktu 1 příp. kontaktu 2: 0 = MIN 1 = MAX Nastavení 0 = MIN znamená: kontakt se aktivuje při podkročení žádané hodnoty k nižším hodnotám Nastavení 1 = MAX znamená: kontakt se aktivuje při překročení žádané hodnoty k vyšším hodnotám	Regulátor 1 0= MIN 1 Regulátor 2 1= MAX 2	
2 / 6 (3 / 6)	Přepínání klidový / pracovní kontakt pro regulátor 1 (regulátor 2) Určuje použití kontaktu 1 příp. kontaktu 2 jako klidový nebo pracovní: 0 = klidový kontakt 1 = pracovní kontakt	1	
2 / 7 (3 / 7)	Hystereze pro regulátor 1 (regulátor 2) Zadání hystereze pro limitní spínač 1 příp. 2 v hodnotách pH: 0,1 ... 1,0 pH Účinek při konfiguraci MAX: kontakt je aktivován při překročení žádané hodnoty a deaktivován při jejím podkročení o hodnotu hystereze. Účinek při konfiguraci MIN: kontakt je aktivován při podkročení žádané hodnoty a deaktivován při jejím překročení o hodnotu hystereze.	0,5	

Pozice v matici V / H	Popis funkce	Nastavení parametrů	
		z výroby	uživatel
Údaje v závorkách jsou platné pro konfiguraci limitního spínače / regulátoru 2			
4 / 0 (5 / 0)	Druh regulátoru Určení druhu regulátoru pro regulátor 1 (regulátor 2): 0 = regulátor vypnut 1 = limitní spínač 2 = impulzní délkový regulátor 3 = impulzní frekvenční regulátor 4 = start funkce oplachování Toto pole není přístupné při provedení 4 (tříbodový krokový regulátor).	1	
4/0	 Upozornění pro funkci oplachování: Po zadání 4 = start funkce oplachování následuje ihned proces oplachování (viz. kap. 9.6).		
4 / 1 (5 / 1)	Charakteristika regulátoru (pro druh regulátoru 2 nebo 3) Určení charakteristiky regulace pro regulátor 1 (regulátor 2): 1 = P-regulátor 2 = PI-regulátor 3 = PID-regulátor Určení charakteristiky regulace pro regulátor 1 pokud je proveden jako tříbodový krokový regulátor: 4 = PD-regulátor 5 = PT1-regulátor	1 4	
4 / 2 (5 / 2)	Pásmo proporcionality pro regulátor 1 (regulátor 2) Určení rozsahu proporcionality x_p v %: 10 ... 500 %	100	
4 / 3 (5 / 3)	Integrační časová konstanta pro regulátor 1 (regulátor 2) Zadání integrační časové konstanty v minutách pro regulační charakteristiku PI, PID příp. PD, PT 1 tříbodového krokového regulátoru: 0,1 ... 999,9 min	999,9	
4 / 4 (5 / 4)	Perioda impulzů pro regulátor 1 (regulátor 2) Zadání délky periody impulzů v sekundách pro impulzní šířkový regulátor a pro tříbodový krokový regulátor: 0,5 ... 99,9 s	10,0	
4 / 5 (5 / 5)	Minimální doba sepnutí pro regulátor 1 Zadání min. doby sepnutí v sekundách pro impulzní délkový regulátor a pro tříbodový krokový regulátor: 0,1 ... 20,0 s  Upozornění: Pokud je minimální doba sepnutí větší než 30 % periody impulzů zadané v poli matice V4 / H4 resp. V5 / H5, pak následuje hlášení výstrahy 36.	0,3	
4 / 6 (5 / 6)	Maximální frekvence impulzů pro regulátor 1 (regulátor 2) Zadání maximální frekvence impulzů v $1/\text{min}$ pro impulzní frekvenční regulátor 60 ... 120 $1/\text{min}$	60	
4 / 8	Doba chodu motoru pro regulátor 1 Zadání doby chodu servomotoru pro tříbodový krokový regulátor v sekundách: 10 ... 999 s	60	
4 / 9	Neutrální zóna pro regulátor 1 Určení neutrální zóny necitlivosti okolo žádané hodnoty (v % měřicího rozsahu) k potlačení malých změn u tříbodového krokového regulátoru: 0 ... 40 %	2	



Pozice v matici V / H	Popis funkce	Nastavení parametrů	
		z výroby	uživatel
6 / 0	Systém kontroly obvodu měřicího čidla (SCS) VYP / ZAP 0 = VYP 1 = ZAP Při zjištění závady dochází k hlášení poruchy E 17 a výstrahy E 50 (viz kap. 10.3). Při zadání 1 = „antimonová elektroda“ v poli V1/H8 je kontrolní systém SCS samočinně vypnut, resp. je zablokováno jeho zapnutí.	0	
6 / 1	SCS - meze výstrahy pro srovnávací elektrodu Zadání mezní hodnoty pro kontrolu vnitřního odporu srovnávací elektrody. Při překročení této mezní hodnoty se vyvolá hlášení poruchy E 17 a výstrahy E 51. 0 ... 100 % 0 = VYP 1 ... 100 % $\hat{=}$ 30 k Ω ... 5 K Ω (závislost viz obr. 6.2) Při zadání 1 = „antimonová elektroda“ v poli V1/H8 nebo zadání „nesymetrický vstup měření pH“ v poli V8/H3 je systém SCS pro kontrolu srovnávací elektrody vypnut.	0	
Jen pro provedení 3:			
6 / 7	Kontakt oplachování: zadání doby oplachování Zadání doby proplachu pro funkci oplachování v minutách: 0,1 ... 10,0 min Při vypnuté funkci oplachování je toto pole irelevantní.	1,0	
6 / 8	Kontakt oplachování: zadání intervalu oplachování Zadání intervalu oplachování v hodinách: 0,5 ... 99,9 h Při vypnuté funkci oplachování je toto pole irelevantní.	24,0	
6 / 9	Kontakt oplachování: zadání doby uklidnění Zadání doby uklidnění pro funkci oplachování v minutách: 0,1 ... 10,0 min Doba uklidnění je čas po vypnutí kontaktu pro oplachování, ve kterém ještě zůstává aktivní funkce HOLD. Při vypnuté funkci oplachování je toto pole irelevantní.	1,0	

Pozice v matici V / H	Popis funkce	Nastavení parametrů	
		z výroby	uživatel
7 / 0	<p>Práh signalizace závady Určení prahu v hodnotách pH, od kterého je po překročení limitní hodnoty signalizována závada: 0,0 ... 16,0 pH</p> <p>Příklad: Mezní hodnota 9,0 pH, MAX funkce kontaktu, práh výstrahy 1,5 pH, situace pro vyhlášení signalizace výstrahy nastává od hodnoty 10,5 pH.</p> <p> Upozornění: Pole 7 / 0 až 7 / 2 jsou přístupná jen když je aktivní alespoň jeden limitní spínač/regulátor.</p>	1,0	
7 / 1	<p>Zpoždění signalizace závady Zadání doby zpoždění v sekundách, kdy od překročení prahu signalizace závady dojde k vyhlášení signalizace závady (viz V7 / H0): 0 ... 6000 s</p> <p>Závada je hlášena příslušnou signálkou LED a kontaktem výstrahy (viz kap. 9.5).</p> <ul style="list-style-type: none"> - Skončí-li poruchová situace před uplynutím doby zpoždění, vrátí se časovač na 0. - Při aktivaci funkce HOLD v poli V0 / H2 je časovač rovněž vrácen na 0. 	30	
7 / 2	<p>Přepínání trvalý / mžikový kontakt Přepínání trvalý / mžikový kontakt pro výstražné relé: 0 = trvalý kontakt 1 = mžikový kontakt</p> <p>U provedení s mžikovým kontaktem je doba sepnutí 1 s.</p>	0	
7 / 3	<p>Přepnutí zobrazení měřené hodnoty pH Přepnutí formátu zobrazení v obslužném poli V0 / H0 (měření): 0 = zobrazení měřené hodnoty se dvěma desetinnými místy XX.XX 1 = zobrazení měřené hodnoty s jedním desetinným místem XX.X</p> <p> Upozornění:</p> <ul style="list-style-type: none"> - Bude-li zvoleno zobrazování jen s jedním desetinným místem, pak bude zobrazená hodnota zaokrouhlována, t. j. naměřená hodnota < X.X5 pH bude zaokrouhlena dolů, větší hodnoty nahoru. - Formát zobrazování pro sériový přenos se při přepínání nemění. 	0	

Pozice v matici V / H	Popis funkce	Nastavení parametrů	
		z výroby	uživatel
8 / 0	Parita (jen pro provedení 3...6) Určení paritního bitu pro rozhraní RS: 0 = žádná 1 = lichá 2 = sudá	2	
8 / 1	Přepínání přenosové rychlosti (jen pro provedení 3...6) Pro RS 232-C může být přenosová rychlost přepínána mezi 4.800 a 9.600 Bd: 0 = 4.800 Bd (jen pro RS 232-C) 1 = 9.600 Bd (jen pro RS 232-C a RS 485) 2 = 19.200 Bd s protokolem RACKBUS / jen pro RS 485 Při nastavení „0“ a „1“ se přenos řídí standardním protokolem RS, parita v poli V8/H0 je volně volitelná. Při nastavení „2“ (19.200 Bs) se přenos řídí vždy protokolem RACKBUS, nastavena je parita „sudá“/„2“ v poli V8/H8).	1	
8 / 3	Přepínání vstupu pH Přepínání vstupu pH: 0 = symetrický 1 = nesymetrický Při zvolení nesymetrického vstupu je kontrolní systém SCS pro referenční elektrodu samočinně vypnut.  Pozor: Při přepnutí vstupu měření pH musí být též přizpůsobeno připojení pH elektrody (viz kap. 4.7).	0	
8 / 9	Odblokování / zablokování Zadání přístupového kódu: 0000 ... 9999 Úroveň 0 (zobrazování): zadání kódu není nutné , jen zobrazování. Úroveň 1 (obsluha): zpřístupněna kódem 1111 . Úroveň 2 (uvádění do provozu): zpřístupněna kódem 2222 .  Upozornění: <ul style="list-style-type: none"> - Pole V8/H9 lze z pole V0/H0 navolit přímo tlačítkem „E“. - Úroveň 1 a 2 lze zablokovat zadáním libovolného čísla kromě 1111 a 2222. - Blokování působí jen na klávesnici přístroje, nikoliv na sériové rozhraní. 	0000	



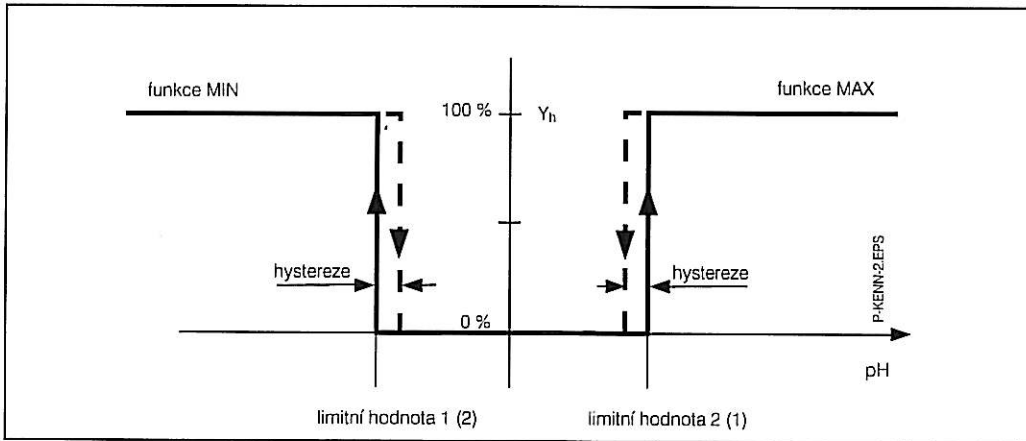
Pozice v matici V / H	Popis funkce	Nastavení parametrů	
		z výroby	uživatel
9 / 0	<p>Diagnostický kód Zobrazení aktuálního diagnostického kódu podle kap. 10: E- - - ... E256</p> <ul style="list-style-type: none"> - Zobrazována je přednostně závada vyšší priority (kap. 10.1), tedy s nejnižším číslem. - Hlášení event. dalších závad může být vyvoláno tlačítky „↑+“ nebo „↓-“. - Záznam závady se samočinně vymaže po jejím odstranění. 		
9 / 1	<p>Servis Zobrazení počtu samočinných restartů: 0 ... 255</p> <p>Zobrazenou hodnotu lze pomocí tlačítek „↑+“, „↓-“ a „E“ vynulovat. Nastavování výchozích hodnot z výroby (default) stav tohoto čítače neovlivňuje.</p>		
9 / 2	<p>Zobrazení konfigurace přístroje Zobrazení aktuální konfigurace přístroje: 0 ... 9999</p> <p>1. místo: 0 = nicht belegt 2. místo: 0 = nicht belegt 3. místo: 0 = žádný kontakt 1 = s kontaktem výstrahy 2 = s kontaktem výstrahy a 1 regulátorem 3 = s kontaktem výstrahy a 2 regulátory 4 = s kontaktem výstrahy a třibodovým krokovým regulátorem 4. místo 9 = zvláštní provedení 0 = bez druhého proudového výstupu 1 = druhý proudový výstup 3 = RS 232-C s protokolem E+H - Conducta 4 = RS 485 s protokolem E+H - Conducta 6 = RS 485 s protokolem E+H - Rackbus</p>		
9 / 3	<p>Verze software Zobrazení verze software přístroje podle standardu Endress+Hauser - Conducta: 0.00 ... 99.99</p>		
9 / 4	<p>Adresy přístroje Určení adresy přístroje pro sériový přenos: 1 ... 32: RS 232-C 0 ... 64: RS 485</p>	1 (Standard) 0 (Rackbus)	

Pozice v matici V / H	Popis funkce	Nastavení parametrů	
		z výroby	uživatel
9 / 5	<p>Nastavení výchozích parametrů (default) Stisknutím tlačítka „E“ se vyvolá nastavení parametrů zadaných při výrobě tak, jak je uvedeno u každého pole matice.</p> <ul style="list-style-type: none"> – Při zvolení tohoto pole se zobrazí text „SEtd“. – Po stisknutí tlačítka zobrazení bliká. – Po ukončení přejímky parametrů z výroby se zobrazí „End“. <p> Pozor: Tímto jsou přepsány veškeré parametry nastavené uživatelem. Pole matice V1 / H1 a V1 / H2 i pole V8 / H9 odblokování/zablokování však zůstávají nedotčena.</p> <p>Tato funkce není dosažitelná přes sériové rozhraní.</p>		
9 / 6	<p>Zadání korekce měřené hodnoty (offset) -2,00 ... +2,00 pH</p> <ul style="list-style-type: none"> – Zadaná hodnota se přičítá ke kalibrované a teplotně vykompenzované měřené hodnotě a ovlivňuje zobrazení naměřené hodnoty, proudový výstup a regulátor / limitní spínač. – Pokud byla zadána hodnota offsetu, rozsvítí se odpovídající ukazatel na panelu přístroje. – Při kalibraci a při přepnutí druhu čidla (elektroda skleněná nebo antimonová) se offset samočinně vymaže. 	0,00	
9 / 8	<p>Simulace ZAP / VYP Z tohoto pole se zapíná nebo vypíná simulace výstupního proudu: 0 = simulace VYP 1 = simulace ZAP</p> <p>Při zadání hodnoty 0 se simulace vypne Při zadání hodnoty 1 bude na obou proudových výstupech velikost proudu nastavená v poli V9 / H9.</p> <p> Upozornění: Po ukončení simulace vraťte hodnotu zadanou v poli V9 / H9 (viz níže) zpět na 0 (= vyp).</p>	0	
9 / 9	<p>Simulace proudu na výstupu Zadání velikosti proudu, nezávislého na probíhajícím měření, který bude na obou výstupech, pokud byla v poli V9 / H8 zadána hodnota 1 = „simulace zap“: 0,00 ... 20,00 mA</p> <p>Tato nová hodnota však bude účinná až po stisknutí tlačítka „E“.</p>	10,00	

9. Konfigurace limitních spínačů / regulátorů

9.1 Limitní spínače

Funkce limitního spínače

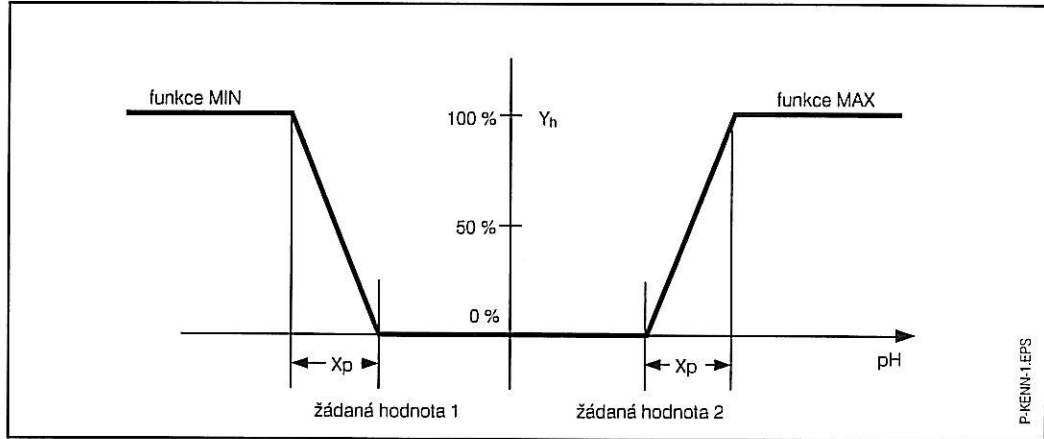


Obr. 9.1: Charakteristika funkce limitního spínače.

Nastavení limitního spínače

Pořadí nastavování	Pole matice		viz str.
	V / H (regulátor 1)	V / H (regulátor 2)	
1. Druh regulátoru zadejte hodnotu 1	4 / 0	5 / 0	str. 37
2. Zpoždění kontaktu při přitahu nebo při odpadu	2 / 3	3 / 3	str. 36
	2 / 4	3 / 4	
3. Funkce spínání MIN / MAX	2 / 5	3 / 5	str. 36 a 45
4. Druh kontaktu relé klidový / pracovní	2 / 6	3 / 6	
5. Hystereze	2 / 7	3 / 7	str. 36
6. Žádaná hodnota	2 / 0	3 / 0	

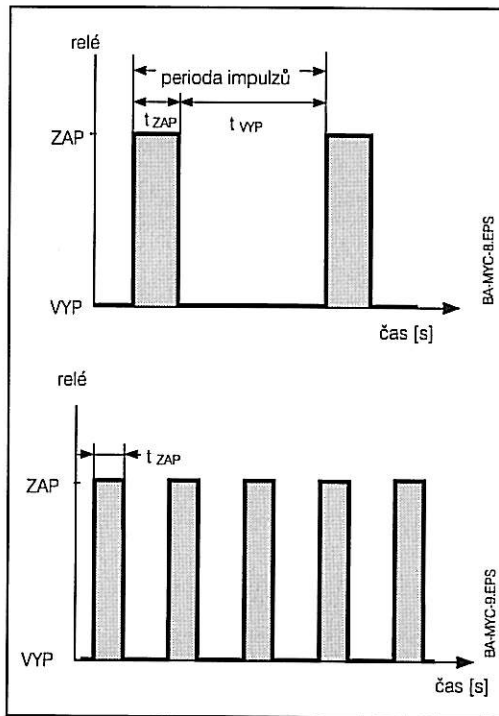
9.2 Regulátor



Obr. 9.2: Regulační charakteristika P-regulátoru.

X_p = pásmo proporcionality
 Y_h = rozsah akční veličiny

Funkce dvoubodové regulace



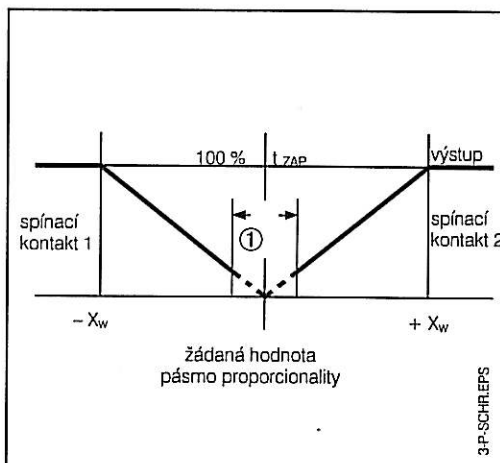
Obr. 9.3: Výstup relé impulzního šířkového regulátoru.

Obr. 9.4: Výstup relé impulzního frekvenčního regulátoru.

$$\text{Frekvence impulzů} = \frac{\text{počet impulzů}}{s}$$

Pořadí nastavování		Pole matice	
		V / H (regulátor 1)	V / H (regulátor 2)
1.	Druh regulátoru zadejte hodnotu 2 nebo 3	4 / 0	5 / 0
2.	Pro impulzní šířkový regulátor (viz obr. 9.3) perioda impulzů T_{min} doba zapnutí t_{zap} nebo pro impulzní frekvenční regulátor (viz obr. 9.4) (např. ovládání dávkovacích čerpadel) – největší frekvence impulzů	4 / 4 4 / 5	5 / 4 5 / 5
3.	Charakteristika regulátoru P, PI, PID	4 / 1	5 / 1
4.	Integrační časová konstanta – pro PI, PID	4 / 3	5 / 3
5.	Pásmo proporcionality	4 / 2	5 / 2

Tříbodový krokový regulátor



Obr. 9.5: Převodní charakteristika tříbodového krokového regulátoru.

$$\text{Relativní doba sepnutí} = \frac{t_{ZAP}}{T} \cdot 100\%$$

- ① neutrální zóna (necitlivost)
 + X_w = měřená hodnota > žádaná hodnota
 - X_w = měřená hodnota < žádaná hodnota

Maticové pole V / H

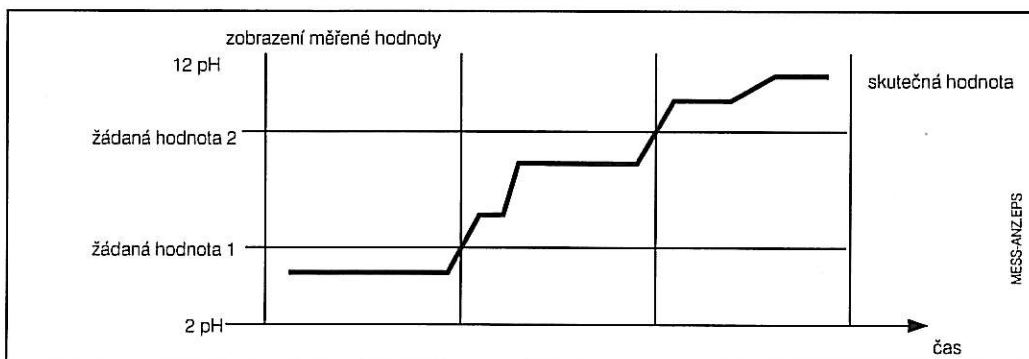
Nastavení servopohonu	
Doba chodu motoru	4 / 8
Neutrální zóna (necitlivost)	4 / 9
Perioda impulzů	4 / 4
Min. doba sepnutí	4 / 5
Nastavení pro optimalizaci regulace	
Charakteristika regulátoru PD / PT 1	4 / 1
Pásmo proporcionality	4 / 2
Integrační časová konstanta	4 / 3

9.3 Konfigurace kontaktů spínače

Funkce limitního spínače je znázorněna na obrázku provozním stavem kontaktů výstupního relé a signálky LED.

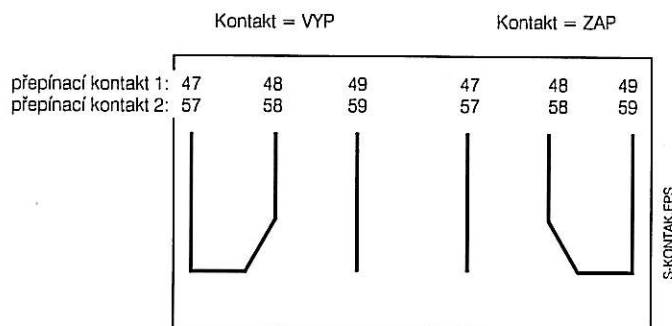
Hodnota měřená resp. zobrazená (skutečná hodnota) se pohybuje mezi cca 0 % (menší než žádaná hodnota 1) a cca 100 % (větší než žádaná hodnota 2).

V závislosti na funkci spínání (MIN / MAX) a konfiguraci výstupních kontaktů (klidový, pracovní) se kontakty spínače nachází v různých polohách (0 % vyp, 1 = zap).



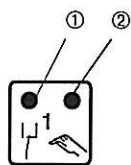
Obr. 9.6: Stavový diagram při automatickém provozu pro Mycom CPM 151-P s funkcí limitního spínače.

Funkce V2 / H5 V3 / H5	Princip V2 / H6 V3 / H6	Kontakty spínače						Kontakt při výpadku napájení
		LED	Kont.	LED	Kont.	LED	Kontakt	
Žádaná hodnota MIN	klidový kontakt	červená	VYP	zelená	ZAP	zelená	ZAP	VYP
	pracovní kontakt	červená	ZAP	zelená	VYP	zelená	VYP	VYP
Žádaná hodnota MAX	klidový kontakt	zelená	ZAP	zelená	ZAP	červená	VYP	VYP
	pracovní kontakt	zelená	VYP	zelená	VYP	červená	ZAP	VYP



Obr. 9.7: Poloha kontaktů spínačů 1 a 2 s odpovídajícím označením svorek (podle obr. 4.15, kap. 4.6).

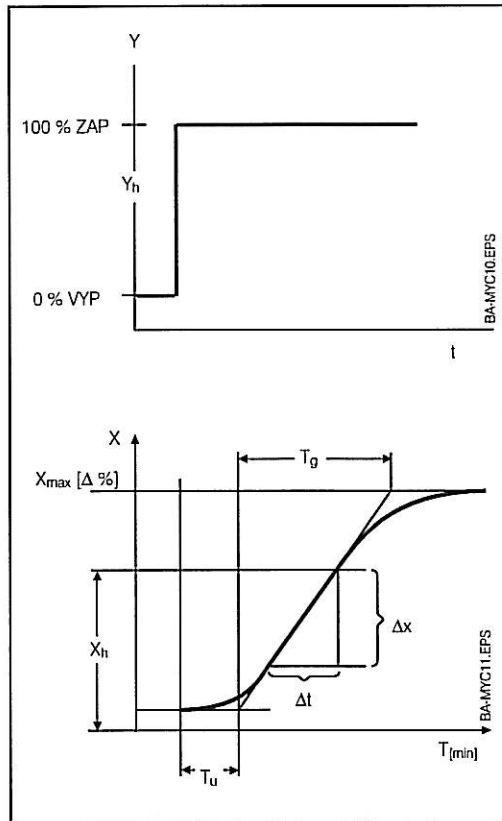
Funkce signálek LED



① Signálka LED červená / zelená pro stav sepnutí
zelená = klidová poloha = VYP
červená = pracovní poloha = ZAP

② Signálka LED červená pro ruční provoz
autom. provoz: LED vypnutá
ruční provoz: LED zapnutá

9.4 Optimalizace nastavitelných parametrů regulátoru



Obr. 9.8: Odezva regulační smyčky na jednotkový skok.

• Odezva regulační smyčky na jednotkový skok (obr. 9.8)

- Y = akční veličina [0 ... 100 %]
- Y_h = rozsah akční veličiny
- T_u = zpoždění [s]
- T_g = doba ustálení [s]
- X_{max} = max. hodnota regulované veličiny
- X_h = rozsah nastavení žádané hodnoty

• Max. rychlost nárůstu regulované veličiny

$$V_{max} = \frac{\Delta x}{\Delta t} \quad \left[\frac{\Delta \text{pH}}{\text{s}} \right]$$

• Ze skokové odezvy podle obr. 9.8 vyplývá následující vztah

$$K = \frac{V_{max}}{X_h} \cdot T_u \cdot 100 \%$$

um 151e26.1xf

Doporučené hodnoty nastavení

Příslušným funkcím regulátorů PI, PID nebo PD / PT 1 odpovídají doporučená nastavení podle následující tabulky.

Charakteristika regulátoru	Hodnoty nastavení	
	Pásmo proporcionality X _p [%]	Integrační časová konstanta T _n [s]
P	1,0 K	-
PI	2,6 K	6,0 T _u
PID	1,7 K	2,0 T _u
PD / PT1	0,5 K	2,5 T _u

Regulátory PD a PT 1 působí spolu se servomotorem jako regulátor PI.

Regulátor PT1 působí shodně jako regulátor PD, avšak nahrazuje vyšší překmitu akční veličiny při rychlých změnách skutečné hodnoty hodnotou menší, která odezní s časovou konstantou T₁.

Derivační časovou konstantu pro vytváření derivačního podílu lze odvodit ze zadané integrační časové konstanty T_D = 0,4 T_n.

V následujícím příkladu budou z odezvy regulační smyčky na jednotkový skok určeny hodnoty pro nastavení X_p a T_n.

Příklad určení hodnot zadávaných regulátorů

Během ručního provozu regulátoru se spustí dávkovací procedura akčního členu.

Změřeny jsou následující hodnoty :

$$\Delta_x = 4 \text{ pH}$$

$$\Delta_t = 90 \text{ s}$$

$$T_u = 70 \text{ s}$$

Rozsah nastavení žádané hodnoty regulátoru činí:

$$x_h = 14 \text{ pH}$$

z toho se vypočítá:

$$K = \frac{\Delta_x}{x_h \cdot \Delta_t} \cdot T_u \cdot 100 \%$$

$$K = \frac{4}{14 \cdot 90} \cdot 70 \cdot 100 \% = 22 \%$$

Pro jednotlivé varianty regulátorů vycházejí následující hodnoty nastavení:

Charakteristika regulátoru	Hodnoty nastavení	
	Pásmo proporcionality X_p [%]	Integrační časová konstanta T_n [min]
P	22	–
PI	57	7,0
PID	37	2,3
PD / PT1	11	2,9

9.5 Funkce signalizace závady / kontakt výstrahy

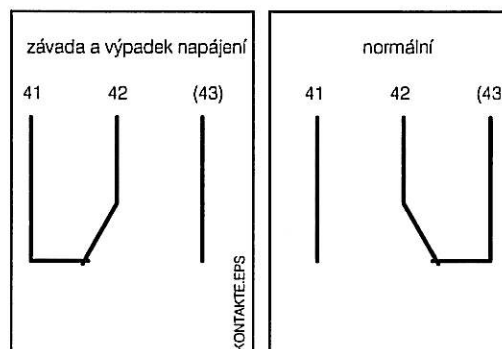
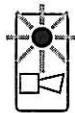
Pořadí nastavování	Pozice v matici V / H
1. žádaná hodnota regulátor 1 regulátor 2	2 / 0 3 / 0
2. práh signalizace závady	7 / 0
3. zpoždění signalizace závady	7 / 1
4. trvalý nebo mžikový kontakt	7 / 2
5. kontakt výstrahy	7 / 3

Kontakt výstrahy

Provozní stav	LED	Kontakt 41 / 42
normální	–	VYP
výpadek napájení	–	ZAP
závada	bliká	ZAP

Poruchová situace

- LED pro signalizaci závady bliká červeně
- kontakt závady je sepnut
- zobrazí se označení závady v poli V9 / H0



(Kontakt 43 jen u CPM 151-P)

Obr. 9.9: Poloha kontaktů výstražného relé s odpovídajícím označením svorek (podle obr. 4.15, kap. 4.6).

10. Diagnostika přístroje

10.1 Třídy a čísla závad

Závady jsou rozčleněny do tří tříd:

Třída závady	Priorita	Číslo závady
Bez závad		----
Systémové chyby	1 = nejvyšší	1 ... 9
Poruchy	2 = střední	10 ... 29
Výstrahy	3 = nejnižší	30 ... 255

Systémové chyby

jsou takové závady, při kterých je narušena funkce celého systému měřicího zařízení (např. nelze korektně číst paměť EEPROM pro uložení parametrů).

Tyto závady se nedají odstranit běžným způsobem a vyžadují opravu přístroje ve výrobním závodě nebo jeho výměnu.

Poruchy

jsou závady při kterých:

- a) parametr procesu, který má být měřen, příp. regulován překračuje stanovené mezní podmínky

nebo

- b) zobrazení a / nebo proudový výstup se mohou nacházet mimo požadovanou přesnost

nebo

- c) na přívodech převodníku měření jsou nekorektní signály.

Tato hlášení závad se sama smažou po ukončení závady.

Výstrahy

jsou takové závady při kterých:

- a) je nutno napravit chybu při obsluze

nebo

- b) je nutná údržba.

Tato hlášení závad se sama smažou po ukončení závady.

Pozor!



Ignorování výstrahy může vést k poruše!

10.2 Indikace závad a jejich ošetření

Každá z následně popsaných závad je zanesena do seznamu závad uspořádaného podle vzestupného očíslování závad (viz kap. 10.3). Vícenásobný výskyt stejné závady je však hlášen jen jednou.

Při vzniku každé závady se aktivuje signálka LED výstrahy, která bliká v sekundovém rytmu. Systémové chyby a poruchy aktivují současně též kontakt výstrahy (nastavitelný jako kontakt trvalý nebo mžikový).

Na displeji se po vyvolání pole V9 / H0 zobrazí číslo nejnižší vzniklé závady ve tvaru „E001“ až „E255“. Seznam závad může být při výskytu více závad prohlížen tlačítky:



vzestupně

a



sestupně

Tato hlášení jsou po ukončení závady vymazána ze seznamu závad. Při prázdném seznamu se na displeji zobrazí „E---“.

10.3 Seznam závad

Číslo závady (zobrazení)	Význam	Vztahuje se k poli V / H	Opatření pro údržbu a vyhledání závady
Systémové chyby			
1	Porucha přenosu dat v mikroprocesorové části		Měřicí přístroj odeslat k opravě na nejbližší zastoupení Endress + Hauser nebo si vyžádat servisní službu.
2	Vnitřní chyba konfigurace		Měřicí přístroj odeslat k opravě na nejbližší zastoupení Endress + Hauser nebo si vyžádat servisní službu.
Poruchy			
10	Překročení mezní nebo žádané hodnoty na dobu delší než bylo nastavené zpoždění	7 / 1	Uplynutí doby zpoždění signalizace závady. Přezkoušet prvky a parametry regulace procesu.
12	Rozsah měření pH podkročen	0 / 0	Přezkoušet měření pH, regulaci a připojení, příp. ověřit simulátorem pH hodnot měřicí přístroj a kabel.
13	Rozsah měření pH překročen	0 / 0	Přezkoušet měření pH, regulaci a připojení, příp. ověřit simulátorem pH hodnot měřicí přístroj a kabel.
17	SCS závada (systému kontroly obvodu měřicího čidla)	6 / 0	Ověřit, zda se neobjevila prasklina ve skle elektrody. Přezkoušet utěsnění zástrčkové hlavice elektrody proti vniknutí vlhkosti, příp. ji vysušit. Provéřít teplotu média.
19	Teplota pod rozsahem měření	0 / 1	Přezkoušet měření teploty a připojení, příp. prověřit měřicí přístroj a kabel pomocí simulátoru teploty.
20	Teplota nad rozsahem měření	0 / 1	Přezkoušet měření teploty a připojení, příp. prověřit měřicí přístroj a kabel pomocí simulátoru teploty.
22	Podkročena byla min. přípustná hodnota pro proudový rozsah 0/4 mA (výstup 1)	0 / 5	Ověřit přiřazení hodnoty pH pro 0/4 mA, příp. ji změnit. Přezkoušet měření a regulaci.
23	Překročena byla max. přípustná hodnota pro proudový rozsah 20 mA (výstup 1)	0 / 6	Ověřit přiřazení hodnoty pH pro 20 mA, příp. ji změnit. Přezkoušet měření a regulaci.
25	Podkročena byla min. přípustná hodnota pro proudový rozsah 0/4 mA (výstup 2)	0 / 7	Ověřit přiřazení hodnoty pH pro 0/4 mA, příp. ji změnit. Přezkoušet měření a regulaci.
26	Překročena byla max. přípustná hodnota pro proudový rozsah 20 mA (výstup 2)	0 / 8	Ověřit přiřazení hodnoty pH pro 20 mA, příp. ji změnit. Přezkoušet měření a regulaci.

Číslo závady (zobrazení)	Význam	Vztahuje se k poli V / H	Opatření pro údržbu a vyhledávání závady
Výstrahy			
30	Simulace proudového výstupu je zapnuta	9 / 8	Simulaci vypnout.
31	Rozsáh parametrů pro proudový výstup 1 je příliš malý	0 / 5 0 / 6	Rozdíl zvětšit (min. $\Delta 2$ pH), např. 3 až 5 pH.
32	Parametry pro proudový výstup 1 jsou přehozeny (klesající přiřazení)	0 / 5 0 / 6	Hodnoty vyměnit, tzn. hodnota ve V0 / H5 musí být menší než hodnota ve V0 / H6, např. 2 až 10 pH.
34	Rozsah teploty pro proudový výstup 2 je příliš malý	0 / 7 0 / 8	Rozdíl zvětšit (min. $\Delta 25$ K)
35	Meze teploty pro proudový výstup 2 jsou přehozeny	0 / 7 0 / 8	Zadání mezních hodnot opravit.
36	Min. doba sepnutí pro impulzní šířkový regulátor příp. třibodový krokový regulátor je příliš velká - regulátor 1	4 / 4 4 / 5	Hodnoty snížit, přípustné rozmezí: 0,1 až 5,0 s.
37	Min. doba sepnutí pro impulzní šířkový regulátor příp. třibodový krokový regulátor je příliš velká - regulátor 2	5 / 4 5 / 5	Hodnoty snížit, přípustné rozmezí: 0,1 až 5,0 s.
41	Strmost elektrody mimo přípustný rozsah	1 / 0	Obnovit kalibrační roztoky a kalibraci opakovat, příp. vyměnit elektrodu jakož i přezkoušet pomocí simulátoru měřicí přístroj a kabel měření. Přípustný rozsah strmosti pro: – skleněnou elektrodu: 75...110 % – antimonovou elektrodu: 43...110 %
42	Asymetrie mimo přípustný rozsah	1 / 0	Obnovit kalibrační roztoky a kalibraci opakovat, příp. vyměnit elektrodu jakož i přezkoušet pomocí simulátoru měřicí přístroj a kabel měření.
43	Měřená hodnota je během kalibrace nestabilní	1 / 0	Ověřit připojení (PA), příp. přístroj a kabel měření přezkoušet pomocí pH-simulátoru.
44	Rozdíl hodnot pH použitých kalibračních roztoků je příliš malý (během AUTOMat. kalibrace)	1 / 6 1 / 7	Zvolit dva kalibrační roztoky s rozdílem hodnot větším než 2 pH.
45	Rozdíl pufřů je příliš malý (při MANUální kalibraci)	1 / 0	Zvolit dva kalibrační roztoky s rozdílem hodnot větším než 2 pH. Kalibrační roztoky přezkoušet příp. obnovit.
48	ATC při vypnutém měření teploty	0 / 9 1 / 3	Prověřit nastavení přístroje: ATC vypnout nebo měření teploty zapnout.
50	SCS - porucha skleněné elektrody	6 / 0	Ověřit, zda se neobjevila prasklina ve skle elektrody. Přezkoušet utěsnění zástrčkové hlavice elektrody proti vniknutí vlhkosti, příp. ji vysušit. Prověřit teplotu média.
51	SCS - porucha referenční elektrody	6 / 1	Ověřit zda nedošlo k zablokování elektrody. Přezkoušet utěsnění zástrčkové hlavice elektrody proti vniknutí vlhkosti, příp. ji vysušit. Prověřit teplotu média.

11. Údržba a servis

11.1 Čištění

Čelo přístroje lze čistit běžnými čisticími prostředky.

Přední strana přístroje je odolná (testovací metoda: DIN 42 115) proti:

- alkoholu
- zředěným kyselinám
- zředěným luhům
- esteru
- uhlovodíkům
- ketonu
- čisticím prostředkům pro domácnost



Upozornění:

- nepřebíráme žádné záruky při použití koncentrovaných minerálních kyselin nebo alkalických luhů, benzylalkoholu, metylchloridu a vysokotlaké páry nad 100 °C.

11.2 Opravy

Opravy smějí být prováděny jen přímo u výrobce nebo v servisu Endress + Hauser. Přehled o servisních místech je příkládán k firemní dokumentaci.

11.3 Demontáž, zabalení a likvidace

Opětné zabalení přístroje

Pro pozdější opětné použití zabalte přístroj tak, aby byl chráněn před nárazy i před vniknutím vlhkosti. Optimální ochranu skýtá originální balení.



Upozornění:

Elektronický odpad patří do tříděného sběru! Dbejte na místní předpisy pro odpadové hospodářství!

11.4 Příslušenství

Pro Mycom CPM 121-P / 151-P lze samostatně objednat následující příslušenství:

- Povětrnostní ochranná stříška CYY 101
Stříška na ochranu proti povětrnostním vlivům k montáži na Mycom CPM 151-P;
rozměry: 320 x 300 x 270 mm (d x š x h)
materiál: nerezová ocel 17248
(obj. č.: CYY 101)
- Držák armatury CYH 101
Závěsný držák armatur se stojanem, určený hlavně pro použití v otevřených žlebech a nádržích, dále pro pohyblivé umístění následujících pH armatur:
– Dipsys CPA 510,
– Dipsys CPA 530 nebo
– ponorná armatura CPA 610 se závěsným okem.
(obj. č. CYH 101)
- Držák armatury CYH 101 - A
Držák se stojanem, výložným ramenem a řetězem pro armatury pH, čidla pro kyslík a zákal.
(obj. č.: CYH 101-A)
- Uchycení na kulatý sloupek pro CYY 101
Pro montáž povětrnostní stříšky a přístroje Mycom na vodorovnou nebo svislou trubku (max Ø 60 mm)
materiál: nerezová ocel 17248
(obj. č.: 50062121)
- Univerzální stojan CYY 102
ze čtyřhranné trubky (17248) pro montáž převodníku
výška: 1,50 m
průřez: 80 x 80 mm
(obj. č. CYY 102-A)
- Souprava pro upevnění na trubku
Pro montáž povětrnostní stříšky a přístroje Mycom na vodorovnou nebo svislou trubku (max Ø 70 mm)
materiál: ocel, zinkovaná ocel
(obj. č. 50003244)
- Stojan VM3
Pro upevnění převodníku Mycom CPM 151 - P s ochrannou stříškou CYY 101
materiál: ocel, žárově zinkovaná ocel
(obj. č. 50003248)
- Spojovací krabice VBA
Instalační krabice používaná pro spojení kabelů mezi armaturou a přístrojem Mycom delšími než 25 m, se 4-mi kabelovými průchodkami (2 Pg 13,5 a 2 Pg 16) a 10-ti vysokohomově izolovanými šroubovacími svorkami pro připojení jednotlivých žil vodiče;
rozměry: 120 x 120 x 55 mm (v x š x h)
materiál: polykarbonát
krytí: IP 65
(obj. č. 50005276)
- Ploché těsnění
Pro utěsnění výřezu v panelu při montáži Mycomu CPM 151-P
(obj. č. 50064975)
- Kabel CPK 1
Délka: min. 5 m, max. 40 m
Speciální koaxiální kabel pro měření pH s konektorem pro připojení na elektrodu, dvojitě odstíněný a pláštěm z PVC.
Průměr kabelu: 8 mm
Pro rozsah teplot: -25 °C až +85 °C
(obj. č. CPK 1-05)
- Kabel CYK 7
Prodloužení kabelu CPK 7
(obj. č.: 50041101)
- Kabel CPK 2
Délka: min. 5 m,
Speciální měřicí kabel se třemi elektrodovými konektory (např. pro pH, redox, Pt 100) a konektorem pro vyrovnání potenciálu, koaxiální, nízkoušumový kabel se 6 pomocnými vodiči (0,5 mm²), doplňkové vnější stínění, plášť PVC.
Průměr kabelu: 12 mm
Pro rozsah teplot: -25 °C až +85 °C
(obj. č. CPK 2-05)
- Kabel CPK 7
Délka: min. 5 m, max. 25 m
Speciální kabel pro měření pH s konektorem pro připojení na elektrodu s integrovaným čidlem teploty Pt 100, dvojitě odstíněný a pláštěm z PVC.
Průměr kabelu: 7 mm
Pro rozsah teplot: -25 °C až +85 °C
(obj. č. CPK 7-05)
- Kabel PMK
Speciální koaxiální měřicí kabel pro pH, redox s dvojitým stíněním, plášť PVC.
Průměr kabelu: 12 mm
Pro rozsah teplot: -25 °C až +85 °C
(obj. č. 50005277)
- Kabel SMK
Speciální koaxiální kabel pro měření pH s konektorem pro připojení na elektrodu, dvojitě odstíněný a pláštěm z PVC.
Průměr kabelu: 8 mm
Pro rozsah teplot: -25 °C až +85 °C
(obj. č. 50000598)
- pH-simulátor P 191
(obj. č. CPP 1)
- Simulátor T 198 pro Pt 100
pro simulaci odporu teplotního čidla Pt 100
(obj. č. 50001418)

Doplňující dokumentace

- Provozní návod
Sériové rozhraní Mycom
BA 078C/07
- Provozní návod
Sériové rozhraní Mycom Rackbus
BA 090C/07
- Technická informace
Univerzální upevnění závěsné armatury
CYH 101
TI 092C/07

11.5 Rejstřík

A		K	
Adresy přístroje	39	Kabel pro měření pH	4
Automat. HOLD při kalibraci	33	Kabel SMK	12
Automatické restarty	39	Kabelové průchodky Pg	11
AUTOMaticky	29	Kabely	15, 51
		Kalibrace	27 - 29, 32
B		Kalibrace a měření	27
Bezpečnost	3	Kalibrace AUTOMatická	29, 32
BNC - úhlový konektor	12	Kalibrace MANUální	28, 32
		Kód 1111 (obsluha)	21, 38
C		Kód 2222 (uvedení do provozu)	21, 38
CPK 1	15, 51	Kombinovaná elektroda pH	4, 16 - 18
CPK 7	15 - 18, 51	Kompletní systém měření	4
		Konfigurace kontaktů spínače	43
Č		Konfigurace limitních spínačů / regulátorů	41 - 46
Čidlo teploty Pt 100	14, 17 - 18	Kontakt oplachování	36
Čištění	50	Kontakty spínače	43
		Kontaktní kolík pro vyrovnání potenciálu (PA/PAL)	16 - 17
D		L	
Diagnostický kód	39	Limitní spínač	41
Diagnostika přístroje	47 - 49	M	
Doba chodu servomotoru	35	MANUální	28
Doplňující dokumentace	51	Maticová pole	21, 22
Doporučené hodnoty nastavení	44	Max. frekvence impulzů	35
Druh regulátoru	35	Max. rychlost nárůstu	44
Druhy kalibrace	27 - 28	Max. rychlost nárůstu regulované veličiny V_{max}	44
		Mechanické údaje	7
E		Měření	30
Elektrické připojení	13 - 14, 16	Měření teploty	13, 31
Elektrické údaje	6	Měřicí kabel	16 - 18
		Měřicí zařízení	4
F		Minimální doba sepnutí	35
Funkce dvoupolohové regulace	42	Minimální nastavení	20
Funkce limitního spínače	41, 43	Montáž	8
Funkce obsluhy	21	Montáž na stojan	10, 12
Funkce oplachování	46	Montáž na stěnu	9
Funkce regulátorů	24	Montáž na vodorovnou trubku	10
Funkce tlačítek	22	Montáž úhlového konektoru BNC	12
		Montážní příslušenství	10, 12
H		Mycom	4 - 5
HOLD zap/vyp	30	Mycom-sériové rozhraní	51
Hystereze	34, 41	N	
		Nastavení limitního spínače	41
CH		Nastavení výchozích parametrů (default)	40
Charakteristika regulátoru	35, 42, 44 - 45	Nastavení žádané hodnoty	34
		Nastavování regulátorů	44
I		Nesymetrické vysokoohmové připojení	18
Impulzní frekvenční regulátor	42	Nesymetrický vysokoohmový vstup přístroje	15
Impulzní šířkový regulátor	42	Neutrální zóna	35
Indikace závad a jejich ošetření	47	Nastavení pro optimalizaci regulace	42
Instalace	8 - 18		
Integrační časová konstanta	35, 42, 44 - 45		

O

Obecné bezpečnostní předpisy	3
Obecné informace	2
Obecně k obsluze přístroje	21
Objednací kód přístroje	5
Oblasti použití	4
Obsah	1
Obslužná matice	24
Odblokování/zablokování	38
Odezva regulační smyčky na jednotkový skok	44
Opatření před prvním zapnutím	19
Opravy	50
Ošetření závad	47

P

Parita	38
Pásmo proporcionality	35, 42, 44 - 45
Perioda impulzů	35, 42, 44
Perioda impulzů (u regulátoru)	44
Perioda kalibrace	27
Pg 16	11
pH při 0 / 4 mA	30
pH při 20 mA	30
Ploché těsnění pro montáž do výřezu v panelu	9, 51
PMK	51
Pole matice	21, 38
Poloha kontaktů spínačů 1 a 2	43
Popis obslužných funkcí	30
Popis přístroje	4 - 7
Poruchy	47
Pořadí nastavování	42, 46
Pořadí nastavování pro limitní spínač	41
Použité symboly	2
Použití v souladu s účelem	3
Povětrnostní ochranná stříška CYY 101	10, 51
Práh signalizace závady	37
P-regulátor	42
Priorita	47
Prohlášení o konformitě	2
Přenosová rychlost	38
Přepínání 0...20 mA / 4...20 mA	30
Přepínání kalibrace AUTOMatická / MANUální	32
Přepínání klidový/pracovní kontakt	34
Přepínání MIN / MAX	34
Přepínání MTC / ATC	32
Přepínání přenosové rychlosti	38
Přepínání ručně / automaticky	34
Přepínání skleněná / antimonová elektroda	33
Přepínání trvalý / mžikový kontakt	37
Přerušení provozu	20
Příchytky	9
Příklad pro určení hodnot zadávaných regulátoru	45
Připojení	11
Připojení CPM 121-P / 151-P	14
Připojení pH elektrod	15

Přípojka pro vyrovnání potenciálu (PA / PAL)	15
Připojovací schéma	14
Přípravná opatření	27
Příslušenství	51
Přístupový kód	21

R

Regulátor	42, 44 - 45
Rozbalení	8
Rozměry přístroje Mycom CPM 121-P	8
Rozměry přístroje Mycom CPM 151-P	9
Rychlost nárůstu mA / s	30

S

Sada připevňovacích úchytek	10, 51
SCS vyp / zap	36
Seznam závad	48
Simulace proudu na výstupu	40
Simulace zap / vyp	40
Skladování a doprava	8
SMK	51
Spínače	43
Spojovací krabice VBA	11, 51
Stav přístroje po jeho prvním zapnutí	19
Stavový diagram pro autom. provoz	43
Svorky	13
Symetrické vysokohmové připojení	16 - 17
Symetrický vysokohmový vstup přístroje	15
Systém kontroly obvodu měřicího čidla (SCS)	26
Systémové chyby	47

T

Technické údaje	6
Teplota při 0 / 4 mA	31
Teplota při 20 mA	31
Třibodový krokový regulátor	42
Třídy a čísla závad	47
Typový štítek přístroje CPM 121-P	5
Typový štítek přístroje CPM 151-P	5

U

Údržba a servis	50 - 51
Uchycení armatury CYH 101-A	51
Ukazatel stavu	21
Univerzální stojan CYY 102	51
Univerzální závěsná armatura CYH 101	51
Upevnění armatury CYH 101	51
Úprava kabelů	12
Úroveň 0 (zobrazování)	21, 38
Úroveň 1 (obsluha)	21, 38
Úroveň 2 (uvádění do provozu)	21, 38
Úrovně	21
Uvedení do provozu	19 - 20

V

Verze software	39
Volba řádku maticového pole	22
Volba sloupce maticového pole	22
Výpadek napájecí sítě	20
Výstrahy	47

Z

Zabudování přístroje do panelu	9 - 10
Zadání hodnot a funkcí	22
Zadání hodnoty pufru 1	32
Zadání hodnoty pufru 2	33
Zadání teploty při MTC	32
Zobrazení měřené hodnoty	21
Zobrazení nulového bodu	32
Zobrazení pole matice, které lze změnit	22
Zobrazení pro zablokovaná pole matice	22
Zobrazení strmosti	32
Zobrazení teploty	30
Zobrazování a obslužné prvky	21
Zpoždění při odpadu	34
Zpoždění při přítahu	34
Zpoždění signalizace závady	37

Ž

Žádný kód (zobrazování)	38
-----------------------------------	----

 Česká republika

Česká republika

Endress+Hauser Czech s.r.o.

Kontakty

Praha
 Olbrachtova 9
 140 00 Praha 4
 Tel: +420 241 080 450
 Fax: +420 241 080 460
 E-mail: info@cz.endress.com

Kontakty

Ústí nad Labem
 Ing. Jan Štefan
 Štefanova 2172
 400 01 Ústí nad Labem
 Tel: +420 475 400 400
 E-mail: info@cz.endress.com

Kontakty

Brno
 Ing. Jan Štefan
 Štefanova 2172
 602 00 Brno
 Tel: +420 542 400 400
 E-mail: info@cz.endress.com

Endress+Hauser Czech s.r.o.

Raiffeisen Centrum

Olbrachtova 9

140 00 Praha 4

Tel.: +420 241 080 450

Fax: +420 241 080 460

e-mail: info@cz.endress.com

<http://www.endress.cz><http://www.e-direct.cz>**Endress + Hauser**

The Power of Know How

