

Kezelési útmutató

Flowfit COA30

120–360 mm hosszú és 12 mm átmérőjű
oxigénérzékelők kalibrálására szolgáló átfolyócella







Tartalomjegyzék








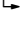
1	Néhány szó erről a dokumentumról	4
1.1	Biztonsági információk	4
1.2	Szimbólumok	4
1.3	Dokumentáció	4
2	Alapvető biztonsági utasítások	5
2.1	A személyzetre vonatkozó követelmények	5
2.2	Rendeltetésszerű használat	5
2.3	Munkahelyi biztonság	5
2.4	Üzembiztonság	5
2.5	Termékbiztonság	5
3	Termékleírás	6
4	Átvétel és termékazonosítás	8
4.1	Átvétel	8
4.2	Termékazonosítás	8
4.3	A csomag tartalma	9
5	Üzembe helyezés	10
5.1	Előzmények	10
6	Üzemelés	12
7	Karbantartás	13
7.1	Az eszköz tisztítása	13
7.2	A tömítőgyűrűk cseréje	13
8	Javítás	14
8.1	Általános információk	14
8.2	Pótalkatrészek	14
8.3	Visszaküldés	14
8.4	Ártalmatlanítás	14
9	Tartozékok	15
10	Műszaki adatok	16
10.1	Környezet	16
10.2	Folyamat	16
10.3	Mechanikai felépítés	16

1 Néhány szó erről a dokumentumról

1.1 Biztonsági információk

Információstruktúra	Jelentés
 VESZÉLY Okok (/következmények) Ha szükséges, a meg nem felelés következményei (ha releváns) ► Korrekciós intézkedés	Ez a szimbólum veszélyes helyzetre figyelmezteti Önt. A veszélyes helyzet el nem kerülése végzetes vagy súlyos sérülést eredményez.
 FIGYELMEZTETÉS Okok (/következmények) Ha szükséges, a meg nem felelés következményei (ha releváns) ► Korrekciós intézkedés	Ez a szimbólum veszélyes helyzetre figyelmezteti Önt. A veszélyes helyzet el nem kerülése végzetes vagy súlyos sérülést eredményezhet.
 VIGYÁZAT Okok (/következmények) Ha szükséges, a meg nem felelés következményei (ha releváns) ► Korrekciós intézkedés	Ez a szimbólum veszélyes helyzetre figyelmezteti Önt. A helyzet el nem kerülése könnyebb vagy súlyosabb sérüléshez vezethet.
 ÉRTESÍTÉS Ok/helyzet Ha szükséges, a meg nem felelés következményei (ha releváns) ► Művelet/megjegyzés	Ez a szimbólum olyan helyzetekre figyelmeztet, amelyek anyagi károkhoz vezethetnek.

1.2 Szimbólumok

	További információk, tippek
	Megengedett
	Ajánlott
	Tiltott vagy nem ajánlott
	Hivatkozás az eszköz dokumentációjára
	Oldalra való hivatkozás
	Ábrára való hivatkozás
	Egy lépés eredménye

1.3 Dokumentáció


A jelen Használati útmutatót kiegészítő alábbi kézikönyvek megtalálhatók az interneten lévő termékoldalakon:

 Műszaki információk a COA30 átfolyócellához, TI01824C

2 Alapvető biztonsági utasítások

2.1 A személyzetre vonatkozó követelmények

- A mérőrendszer felszerelését, üzembe helyezését, üzemeltetését és karbantartását csak szakképzett műszaki személyzet végezheti el.
- A műszaki személyzetnek az adott tevékenységek elvégzésére vonatkozó meghatalmazást kell kapnia a létesítmény üzemeltetőjétől.
- A műszaki személyzetnek el kell olvasnia és meg kell értenie a jelen Használati útmutatót, és be kell tartania az abban foglalt utasításokat.
- A mérési pontban fellépő hibákat csak meghatalmazással rendelkező és speciálisan képzett személyzet javíthatja ki.

 A mellékelt Használati útmutatóban nem ismertetett javítások csak közvetlenül a gyártó telephelyén vagy a szakszerviz által végezhetőek.

2.2 Rendeltetésszerű használat

A Flowfit COA30 egy átfolyócella oxigénérzékelők kalibrálására tesztgázok (pl. nitrogén) használatával

A készülék rendeltetésszerűtől eltérő használata veszélyezteti az emberek és a teljes mérőrendszer biztonságát, ezért tilos.

A gyártó nem felel a nem megfelelő vagy nem rendeltetésszerű használatból eredő károkért.

2.3 Munkahelyi biztonság

Ön, mint felhasználó felelős a következő biztonsági feltételek teljesítéséért:

- Beépítési útmutató
- Helyi szabványok és előírások
- Robbanásvédelmi előírások

2.4 Üzembiztonság

A teljes mérési pont üzembe helyezése előtt:

1. Ellenőrizze, hogy minden csatlakozás megfelelő-e.
2. Győződjön meg arról, hogy a tömlőcsatlakozások nem sérültek.
3. Sérült terméket ne működtessen, és biztosítsa a véletlen indítás ellen.
4. A sérült termékekre címkézze fel, hogy hibásak.

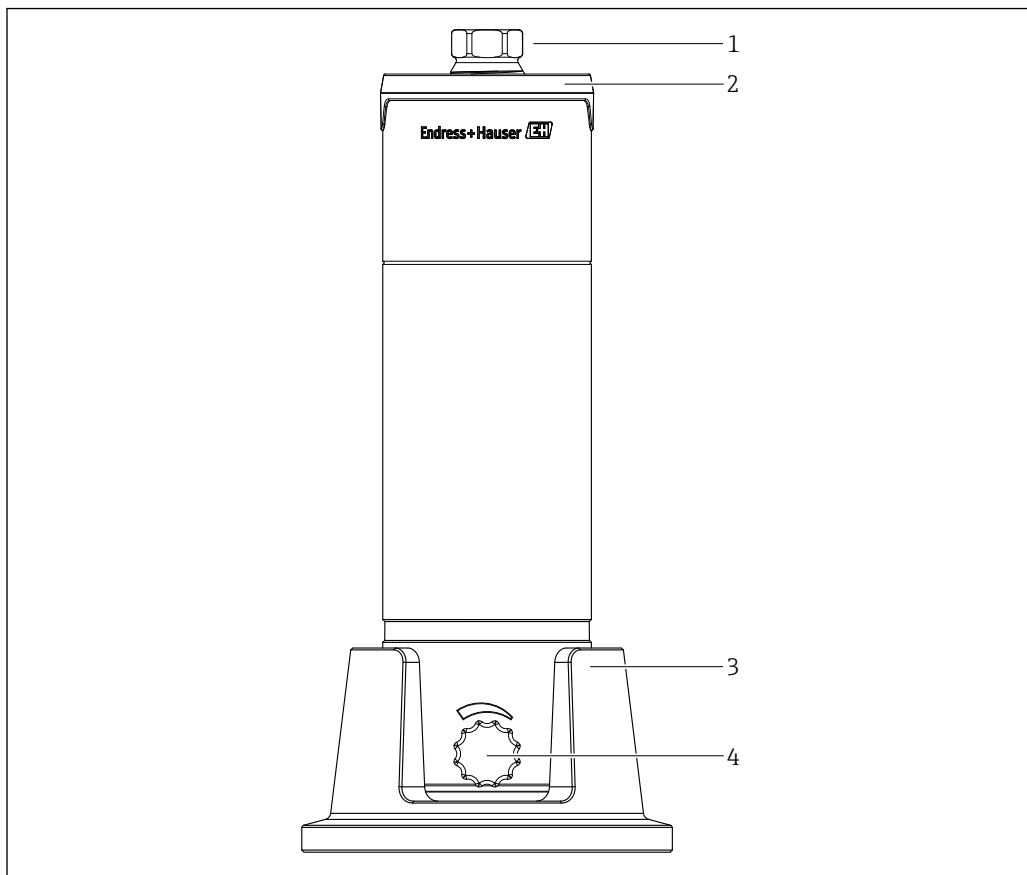
Működés közben:

- ▶ Ha a hibák nem javíthatóak ki:
helyezze a termékeket üzemem kívül és biztosítsa a véletlen indítás ellen.

2.5 Termékbiztonság

A terméket úgy alakították ki, hogy megfeleljen a legmodernebb biztonsági követelményeknek, tesztelték, és biztonságosan üzemeltethető állapotban hagyta el a gyárat. Megfelel a vonatkozó jogszabályoknak és a nemzetközi szabványoknak.

3 Termékleírás



A0058728

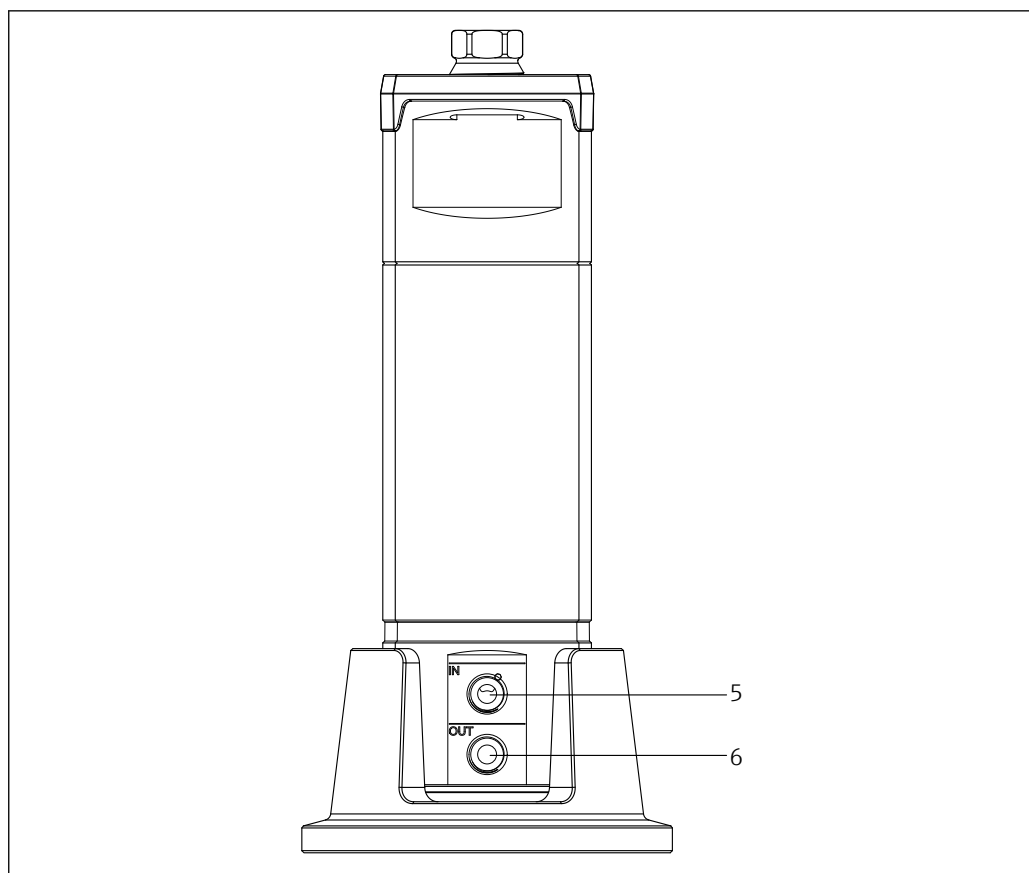
 1 Flowfit COA30 előlnézet

1 PG 13,5 csavaros dugó

2 Étvédelem

3 Talapzat

4 Tüszelep



A0058729

2 Flowfit COA30 hátulnézet

5 Bemenet


6 Kimenet

4 Átvétel és termékazonosítás

4.1 Átvétel

A szállítmány átvételekor:

1. Ellenőrizze a csomagolást, hogy nem sérült-e meg.
 - ↳ Az összes sérülést azonnal jelentse a gyártónak.
Ne szereljen be sérült alkatrészeket.
2. Ellenőrizze a csomag tartalmát a szállítólevél segítségével.
3. Hasonlítsa össze az adattáblán szereplő adatokat a szállítólevélen található rendelési adatokkal.
4. Ellenőrizze a műszaki dokumentációt és minden egyéb szükséges dokumentumot, pl. tanúsítványokat, hogy megbizonyosodjon azok teljességéről.

 Ha valamelyik feltétel nem teljesül, forduljon a gyártóhoz.

4.2 Termékazonosítás

4.2.1 Adattábla

Az adattáblán az alábbi információk található az eszközről:

- A gyártó azonosítása
- Bővített rendelési kód
- Sorozatszám
- Biztonsági információk és figyelmeztetések

4.2.2 A termék azonosítása

Termékoldal

www.endress.com/COA30

A rendelési kód értelmezése

A termék rendelési kódja és sorozatszáma a következő helyeken található:

- Az adattáblán
- A szállítási iratokban

A termékkel kapcsolatos információk beszerzése

1. Lépjen a www.endress.com oldalra.
2. Oldalkeresés (nagyítóüveg szimbólum): Írjon be egy érvényes sorozatszámot.
3. Keresés (nagyítóüveg).
 - ↳ A termékszerkezet egy felugró ablakban jelenik meg.
4. Kattintson a termék áttekintésére.
 - ↳ Megnyílik egy új ablak. Ebben töltheti ki a készülékre vonatkozó információkat, beleértve a termékdokumentációt is.

Gyártó címe

Endress+Hauser Conducta GmbH+Co. KG
Dieselstraße 24
D-70839 Gerlingen

4.3 A csomag tartalma

A csomag tartalma magában foglalja:

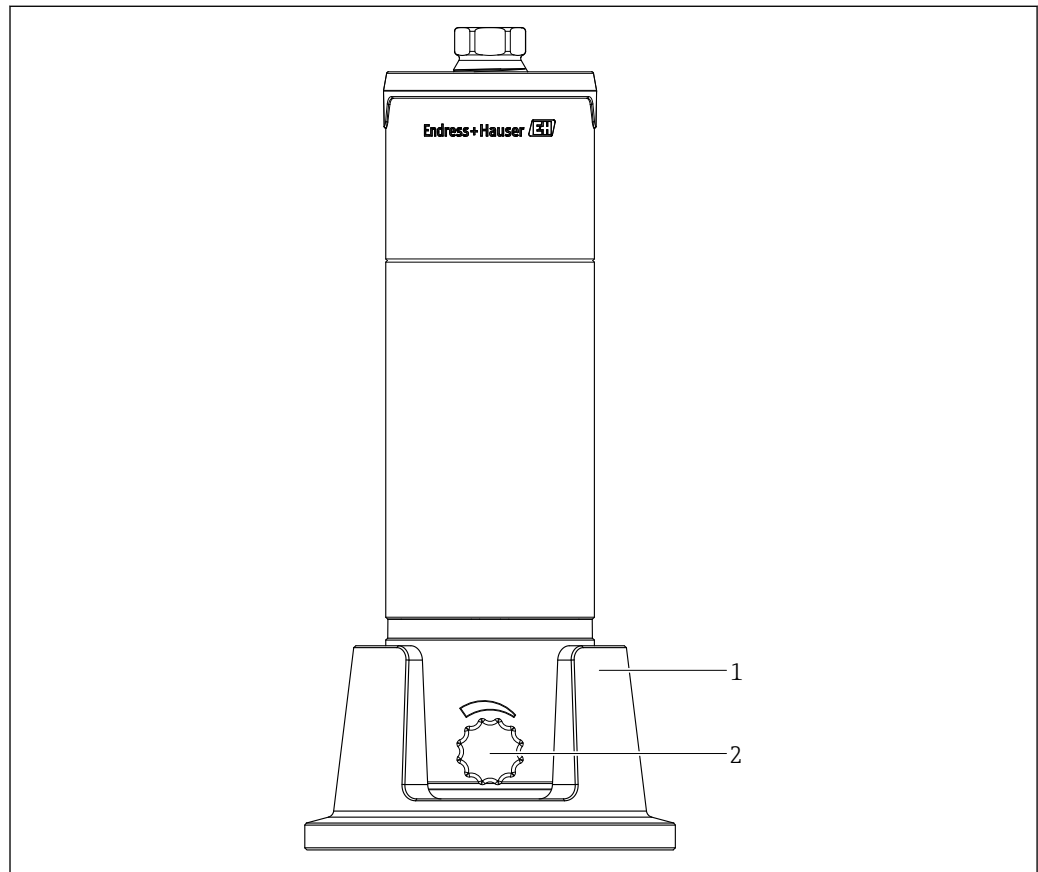
- Kalibrálókészlet a megrendelt változatban
- Használati útmutató COA30
- Gyártói tanúsítvány

Ha bármilyen kérdése van, forduljon a szállítóhoz vagy a helyi értékesítési központhoz.

5 Üzembe helyezés

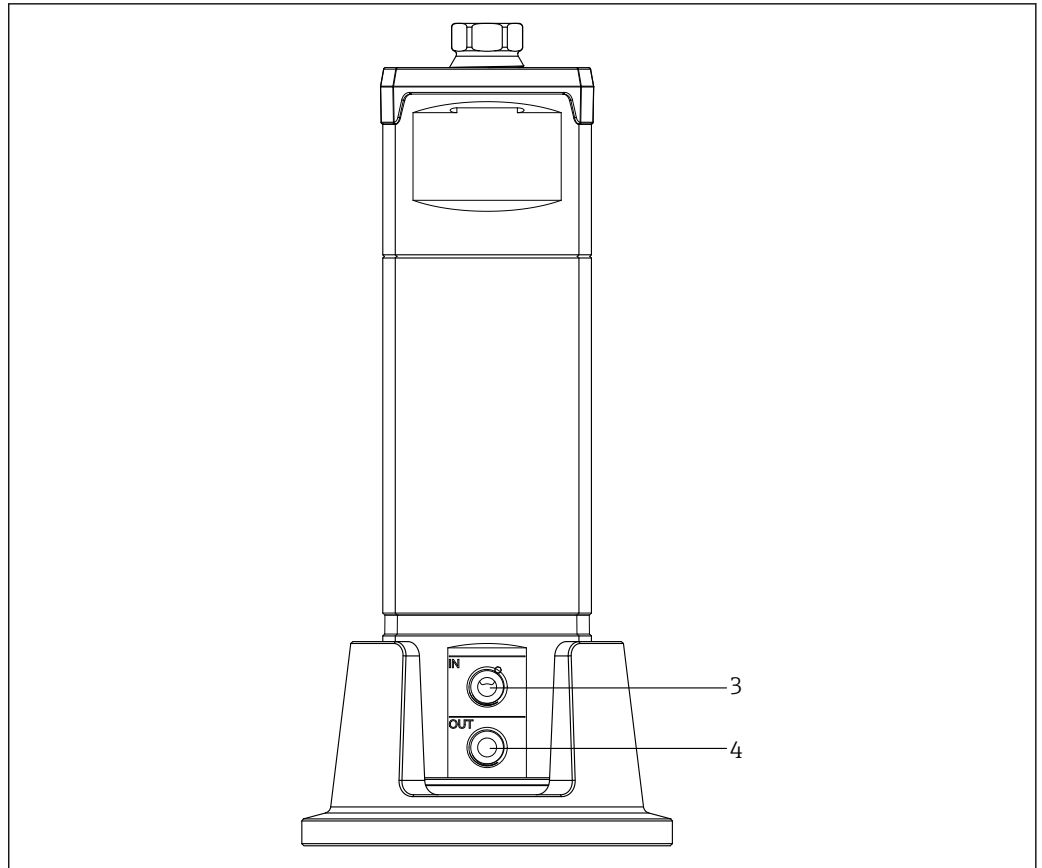
5.1 Előzmények

Előkészületek a tesztgázokkal történő kalibráláshoz



A0058731

3 Flowfit COA30 előlnézet



A0058732

4 Flowfit COA30 hátulnézet

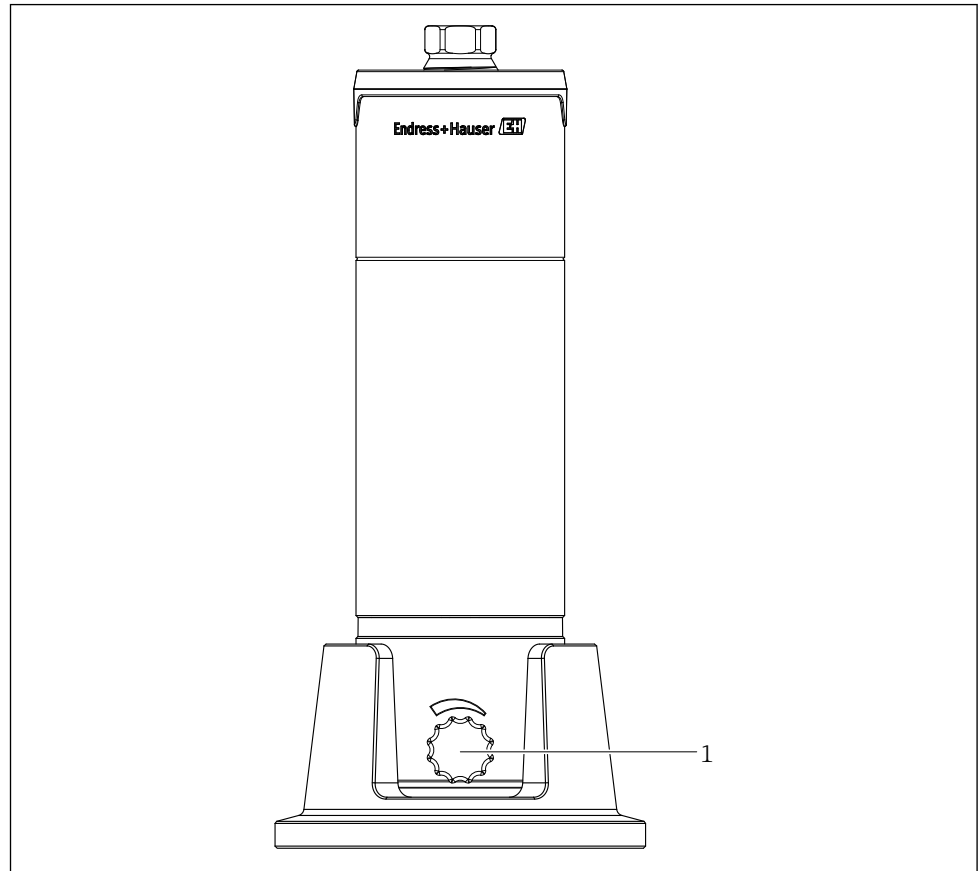
A mérési elrendezést az alábbiak szerint alakítsa ki:

1. Helyezze az átfolyócellát a mellékelt rögzített talapzatba (1).
2. Zárja el a túszelepet (2) az átfolyócellán.
3. Szerelje fel a kifolyótömlőt az átfolyócella **OUT** kimenetére (4).
4. A tömlő másik végét a levegőbe kell vezetni.
5. Szerelje fel a közegtömlőt az átfolyócella **IN** bemenetére (3).
6. Csatlakoztassa az **IN** bemenetet a tesztgázhoz a közegtömlő segítségével.
7. Csavarja be az érzékelőt az átfolyócellába.
8. Csatlakoztassa az érzékelőt a távadóhoz.
9. Nyissa meg a tesztgázellátást, és használjon nyomáscsökkentő szelepet a gáznyomás szabályozásához.
10. Nyissa ki a túszelepet (2) az átfolyócellán.

6 Üzemelés

Érzékelőkalibráció végrehajtása

1. Nyissa rá a közeget a COA30 átfolyócellára.
- 2.



5 Túszelep a Flowfit COA30 eszközön

Biztosítsa a közeg áramlását a túszelep (1) segítségével. Ehhez nyissa ki a túszelepet.

3. Az érzékelő kalibrálása akkor fejeződik be, ha a kalibrációs érték stabil.

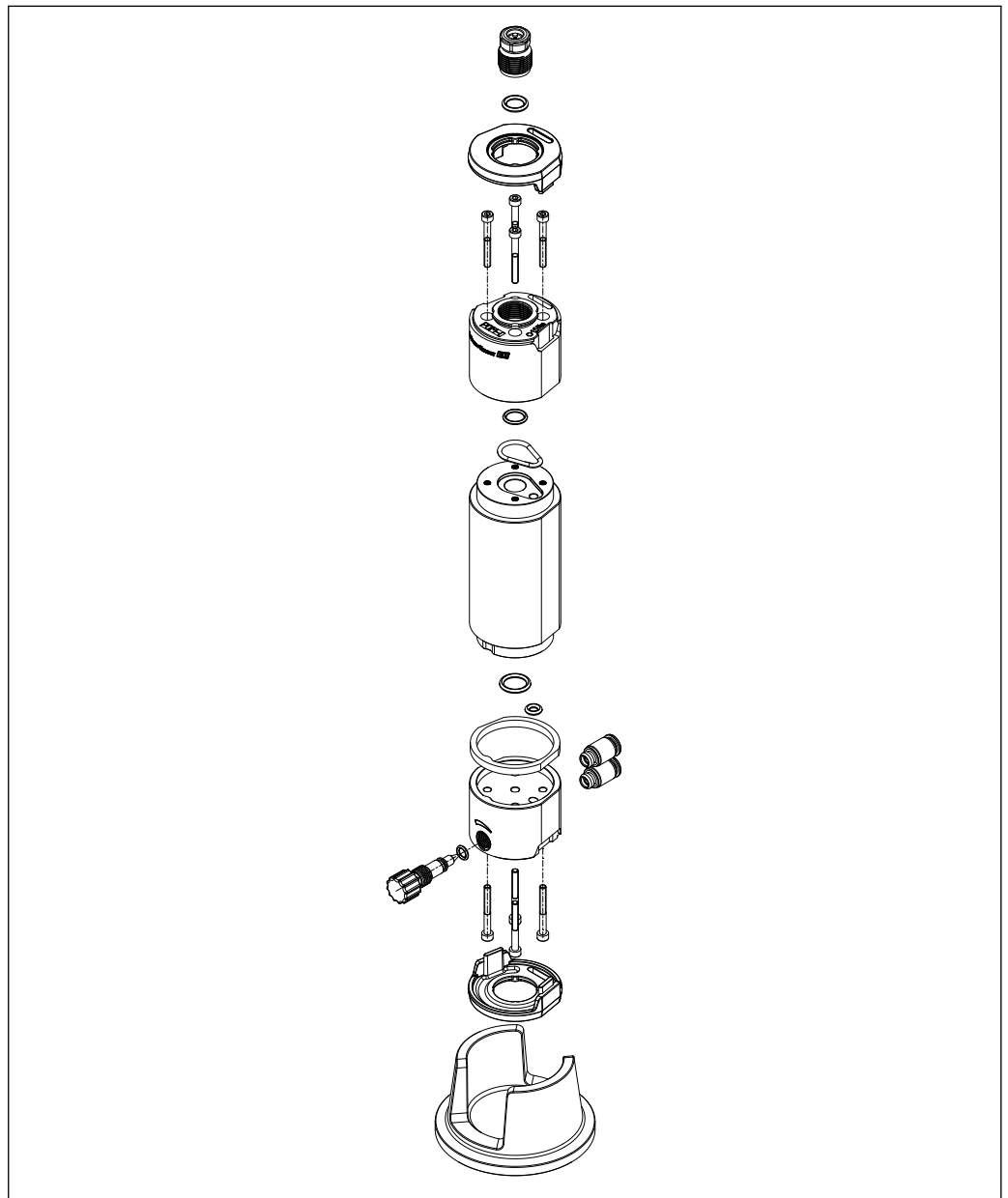
7 Karbantartás

7.1 Az eszköz tisztítása

- ▶ A COA30 átfolyócella külsejét kereskedelmi forgalomban kapható tisztítószerrel tisztítsa.

7.2 A tömítőgyűrűk cseréje

A tömítőgyűrűket évente egyszer ki kell cserélni a megfelelő működés és biztonság érdekében.



6 Robbantott ábra tömítőgyűrűkkel

A0058733

8 Javítás

8.1 Általános információk

A javítási és átalakítási koncepció a következőket írja elő:

- A termék moduláris felépítésű
- A pótalkatrészek készletekbe vannak csoportosítva, amelyek tartalmazzák a készlethez kapcsolódó utasításokat
- Csak a gyártótól származó eredeti pótalkatrészeket használjon
- A javításokat a gyártó szervizrésze vagy képzett felhasználók végzik
- A tanúsított eszközök csak a gyártó szervizrészlegében vagy a gyárban alakíthatók át más tanúsított eszközverziókká
- Vegye figyelembe a vonatkozó szabványokat, nemzeti előírásokat és tanúsítványokat

1. A javítást a készlethez tartozó utasításoknak megfelelően végezze el.
2. Dokumentálja a javítást és az átalakítást, és azt írja/írassa be az életcikluskezelő eszközbe (W@M).

8.2 Pótalkatrészek

A pillanatnyilag kiszállítás céljából rendelkezésre álló pótalkatrészek megtalálhatók a weboldalon:

www.endress.com/device-viewer

- ▶ Pótalkatrészek megrendelésekor hivatkozzon a készülék sorozatszámára.

8.3 Visszaküldés

Amennyiben a termék javítást vagy gyári kalibrálást igényelne, illetve ha nem megfelelő terméket rendeltek vagy szállítottak, a terméket vissza kell küldeni a gyártó részére. ISO-tanúsítvánnyal rendelkező céggént, valamint a törvényi előírások értelmében, az Endress+Hauser köteles bizonyos eljárások betartására, olyan visszaküldött termékek kezelése során, amelyek kapcsolatba kerültek a közeggel.

Az eszköz gyors, biztonságos és szakszerű visszaküldése érdekében:

- ▶ A www.endress.com/support/return-material weboldalon talál tájékoztatást az eszközök visszaküldésének módjával és feltételeivel kapcsolatban.

8.4 Ártalmatlanítás



Ha azt az elektromos és elektronikus berendezések (WEEE) hulladékairól szóló 2012/19/EU irányelv előírja, a terméket a megadott szimbólummal kell megjelölni a WEEE hulladékok szelektálatlan háztartási hulladékként való ártalmatlanításának minimalizálása érdekében. Az ilyen jelöléssel ellátott termékeket ne selejtezze szelektálatlan kommunális hulladékként. Ehelyett az ilyen hulladékot küldje vissza a gyártó számára, az alkalmazandó feltételekkel történő ártalmatlanítás céljából.

9 Tartozékok

Az alábbiakban a jelen dokumentáció kiadásának idején rendelkezésre álló legfontosabb tartozékok kerülnek felsorolásra.

A felsorolt kiegészítők műszakilag kompatibilisek az útmutatóban szereplő termékkel.

1. A termékkombináció alkalmazás-specifikus korlátozásai lehetségesek.
Győződjön meg arról, hogy a mérési pont megfelel az alkalmazásnak. Ez a mérési pont üzemeltetőjének felelőssége.
2. Ügyeljen az összes termék használati útmutatójában található információkra, különösen a műszaki adatokra.
3. Az itt nem szereplő tartozékokról a Szerviztől vagy az Értékesítési központtól kérhet tájékoztatást.

10 Műszaki adatok

10.1 Környezet

Környezeti hőmérséklet -15 ... 50 °C (5 ... 122 °F)

Relatív páratartalom 0–95%, nem kondenzálódó

10.2 Folyamat

Folyamat-hőmérséklet 0 ... 50 °C (32 ... 122 °F)

Folyamatnyomás Max. 2 bar (29 psi)

10.3 Mechanikai felépítés

Méreték Ho x Sz x Ma 206 x 80 x 57 mm (8,1" x 3,2" x 2,2")

Súly Kb. 600 g (21.2 oz)

Anyagok Átfolyószerelvény: POM-C
Tömítés: EPDM
Adapter: POM-C

Folyamatcsatlakozás Bemenet: 4 mm-es külső átmérőjű tömlő
Kimenet: 4 mm-es külső átmérőjű tömlő



71713319

www.addresses.endress.com
