

Informações técnicas

Prosonic S FDU90

Tecnologia de medição ultrassônica



Sensor ultrassônico para medição de nível e vazão

Aplicação

- Medição de nível contínua e sem contato de líquidos e sólidos a granel em silos, correias transportadoras, estoques de materiais e trituradores
- Medição de vazão em calhas abertas e açudes de medição
- Faixa máxima de medição: 3 m (9.8 ft) em líquidos; 1.2 m (3.9 ft) em sólidos

Seus benefícios

- Sensor de temperatura integrado para correções time-of-flight (tempo de voo), permitindo a medição precisa mesmo se a temperatura mudar
- Sensor de PVDF hermeticamente soldado para máxima resistência química
- Adequado para condições ambientes adversas graças à instalação separada do transmissor (até 300 m (984 ft))
- O efeito de autolimpeza garante incrustação mínima de depósitos
- Resistente às condições climáticas e à prova de inundações (IP68)
- Certificados internacionais Poeira-Ex e Gás-Ex disponíveis

Sumário

Informações importantes do documento	3	Outras normas e diretrizes	15
Convenções de documentos	3	Informações para pedido	16
Função e projeto do sistema	4	Informações para pedido	16
Medição de nível	4	Protocolo de linearidade de 5 pontos	16
Medição de vazão em calhas ou açudes	4	Escopo de entrega	17
Correção time-of-flight (tempo de voo) dependente da temperatura	5	Acessórios	17
Entrada	5	Extensão de cabo do sensor	17
Distância de bloqueio	5	Tampa de proteção contra tempo	17
Faixa de medição	5	Flange rosqueável FAX50	18
Frequência operacional	6	Tubo de proteção contra transbordamento	18
Fonte de alimentação	6	Braço cantilever para sensores	19
Fonte de alimentação	6	Suporte de montagem para instalação no teto	23
Fonte de alimentação ao aquecedor do sensor integrado	6	Unidade de alinhamento FAU40	23
Conexão elétrica	6	Unidade de fonte de alimentação RNB130 para o aquecedor do sensor	24
Diagrama de conexão para sensor → FMU90	7	Involúcro protetor IP66 para unidade de fonte de alimentação RNB130	25
Diagrama de conexão para sensor → FMU95	7	Documentação adicional	25
Especificações do cabo de extensão	7	Documentação para transmissor FMU90	25
Encurtamento do cabo do sensor	8	Documentação para transmissor FMU95	25
Instalação	8	Outras documentações	25
Condições de instalação para medição de nível contínuo	8		
Condições de instalação para medição de vazão	9		
Instruções de instalação	10		
Opções de instalação (exemplos)	10		
Montagem do bocal	10		
Tubo guia de ultrassom para medições em poços estreitos	12		
Fixação do sensor	12		
Ambiente	12		
Grau de proteção	12		
Resistência contra vibração	12		
Temperatura de armazenamento	12		
Resistência a choque térmico	12		
Compatibilidade eletromagnética	13		
Processo	13		
Temperatura do processo	13		
Pressão de processo	13		
Construção mecânica	13		
Dimensões	13		
Dimensões da contraporca G1"	14		
Peso	14		
Materiais	15		
Materiais do cabo de conexão	15		
Material da contraporca G1"	15		
Certificados e aprovações	15		
Identificação CE	15		
RoHS	15		
Selo de verificação RCM	15		
Aprovação Ex	15		

Informações importantes do documento

Convenções de documentos

Símbolos de segurança

 **PERIGO**

Este símbolo alerta sobre uma situação perigosa. A falha em evitar esta situação resultará em sérios danos ou até morte.

 **ATENÇÃO**

Este símbolo alerta sobre uma situação perigosa. A falha em evitar esta situação pode resultar em sérios danos ou até morte.

 **CUIDADO**

Este símbolo alerta sobre uma situação perigosa. A falha em evitar esta situação pode resultar em danos pequenos ou médios.

 **AVISO**

Este símbolo contém informações sobre procedimentos e outros dados que não resultam em danos pessoais.

Símbolos elétricos



Conexão de aterramento

Um terminal aterrado que, pelo conhecimento do operador, está aterrado através de um sistema de aterramento.

Símbolos da ferramenta



Chave de boca

Símbolos para determinados tipos de informação e gráficos

 **Permitido**

Procedimentos, processos ou ações que são permitidos

 **Proibido**

Procedimentos, processos ou ações que são proibidos

 **Dica**

Indica informação adicional



Consulte a documentação

1, 2, 3

Série de etapas

1, 2, 3, ...

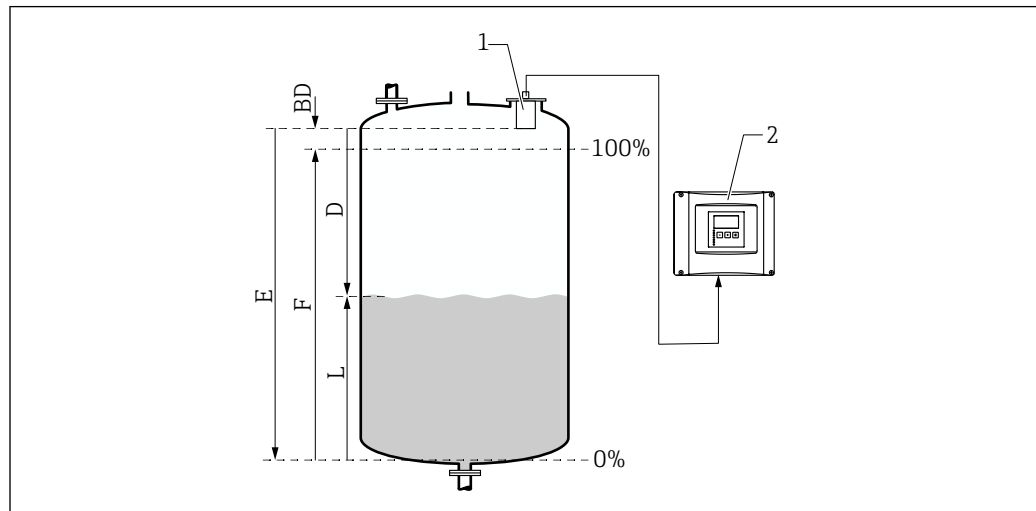
Números de itens

A, B, C, ...

Visualizações

Função e projeto do sistema

Medição de nível



A0034882

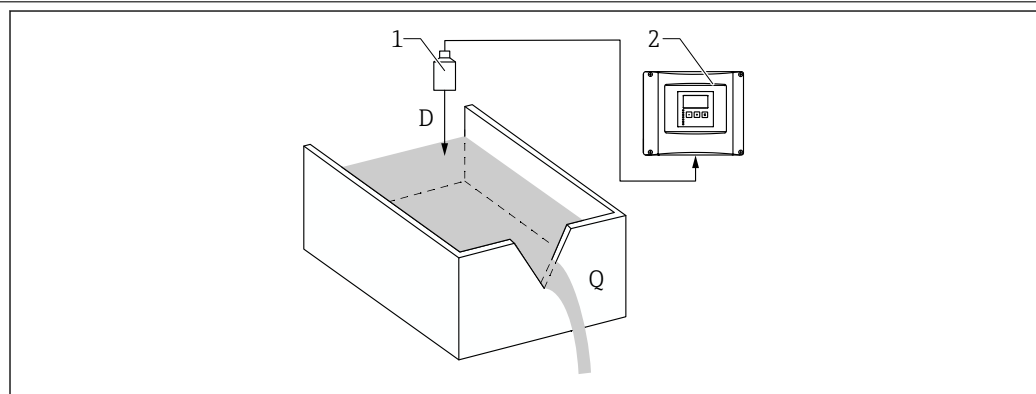
- 1 Prosonic S sensor
 2 Prosonic S transmissor
 BD Distância de bloqueio
 D Distância entre o ponto de referência (membrana do sensor) e superfície do meio
 E Distância vazia
 F Span
 L Nível

O sensor transmite pulsos ultrassônicos na direção da superfície do meio. Ali, eles são refletidos e recebidos novamente pelo sensor. O transmissor mede o tempo t entre a transmissão e a recepção de um pulso. A partir desse tempo, e usando a velocidade sônica c , o transmissor calcula a distância D entre o ponto de referência (membrana do sensor) e a superfície do meio:

$$D = c \cdot t / 2$$

O nível L é derivado de D . Com a linearização, o volume V ou a massa M são derivados de L .

Medição de vazão em calhas ou açudes



A0035219

- 1 Prosonic S sensor
 2 Prosonic S transmissor
 D Distância entre a membrana do sensor e a superfície do líquido
 Q Vazão

O sensor transmite pulsos ultrassônicos na direção da superfície do líquido. Ali, eles são refletidos e recebidos novamente pelo sensor. O transmissor mede o tempo t entre a transmissão e a recepção de um pulso. A partir desse tempo, e usando a velocidade sônica c , o transmissor calcula a distância D entre o ponto de referência (membrana do sensor) e a superfície do líquido:

$$D = c \cdot t / 2$$

O nível L é derivado de D . Com a linearização, a vazão Q é derivada de L .

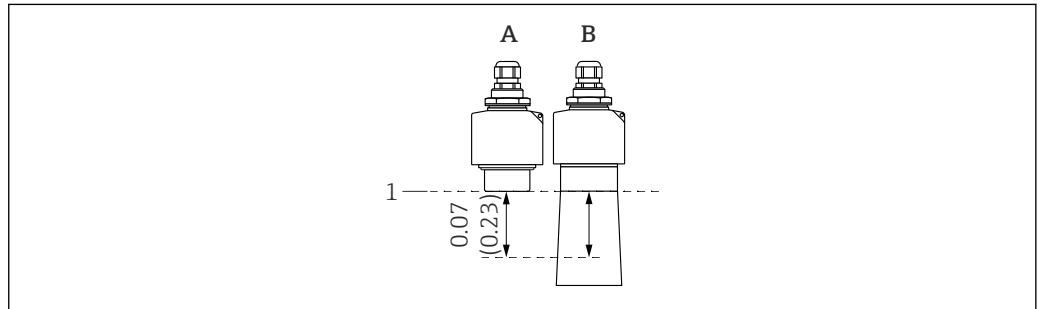
Correção time-of-flight (tempo de voo) dependente da temperatura

Correção time-of-flight (tempo de voo) dependente da temperatura através de sensor de temperatura externo, a ser conectado ao transmissor FMU90.

Entrada

Distância de bloqueio

Sinais dentro da faixa da distância de bloqueio (BD) não podem ser medidos devido à resposta transiente do sensor.



1 Distância de bloqueio do sensor ultrassônico. Unidade de engenharia m (pés)

A FDU90 sem tubo de proteção contra transbordamento

B FDU90 com tubo de proteção contra transbordamento

1 Ponto de referência (membrana do sensor) da medição

Faixa de medição**Estimativa da faixa efetiva do sensor dependendo das condições de operação**

1. Some todos os valores de atenuação aplicáveis das listas a seguir.
2. A partir da atenuação total calculada, use o gráfico de alcance abaixo para calcular a faixa do sensor.

Atenuação causada por uma superfície de líquido

- Superfície calma: 0 dB
- Ondas na superfície: 5 para 10 dB
- Superfície muito turbulenta: 10 para 20 dB
- Superfície espumosa: entre em contato com a Endress+Hauser: <http://www.endress.com/contact>

Atenuação devido a superfície de sólidos a granel

- Superfície rígida e irregular (por ex. entulho): 40 dB
- Superfície macia (por ex. turfa, clínquer coberto por poeira): 40 para 60 dB

Atenuação devido à poeira

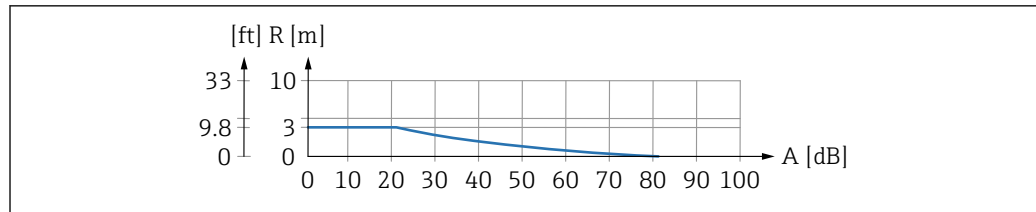
- Sem formação de poeira: 0 dB
- Pequena formação de poeira: 5 dB
- Formação significativa de poeira: 5 para 20 dB

Atenuação causada por cortina de enchimento na faixa de detecção

- Sem cortina de enchimento: 0 dB
- Pequenos volumes: 5 dB
- Grandes volumes: 5 para 20 dB

Atenuação causada por diferenças de temperatura entre o sensor e a superfície do produto

- Até 20 °C (68 °F): 0 dB
- Até 40 °C (104 °F): 5 para 10 dB
- Até 80 °C (176 °F): 10 para 20 dB



A0039796

2 Gráfico de alcance para sensores ultrassônicos

A Atenuação total em dB

R Faixa em m (pés)

Frequência operacional 90 kHz

Fonte de alimentação

Fonte de alimentação É fornecida pelo transmissor.

Fonte de alimentação ao aquecedor do sensor integrado

Versões do equipamento com aquecedor do sensor
FDU90-***B*

Dados de conexão

- Tensão de alimentação: $24 V_{DC} \pm 10\%$
- Ondulação residual: $< 100\text{ mV}$
- Consumo de corrente: 250 mA por sensor
- Unidade de fonte de alimentação adequada: RNB130 da Endress+Hauser

- i** ▪ Quando o aquecedor do sensor está ativo, o sensor de temperatura do sensor não pode ser usado. Use um dos seguintes sensores de temperatura externos como alternativa:
 - Pt100
 - Omnigrad S TR61 da Endress+Hauser
- Para informações sobre a conexão de sensores de temperatura externos, consulte as informações técnicas TIO0397F.

Conexão elétrica

Informações gerais

AVISO

Sinais de interferência podem causar falhas

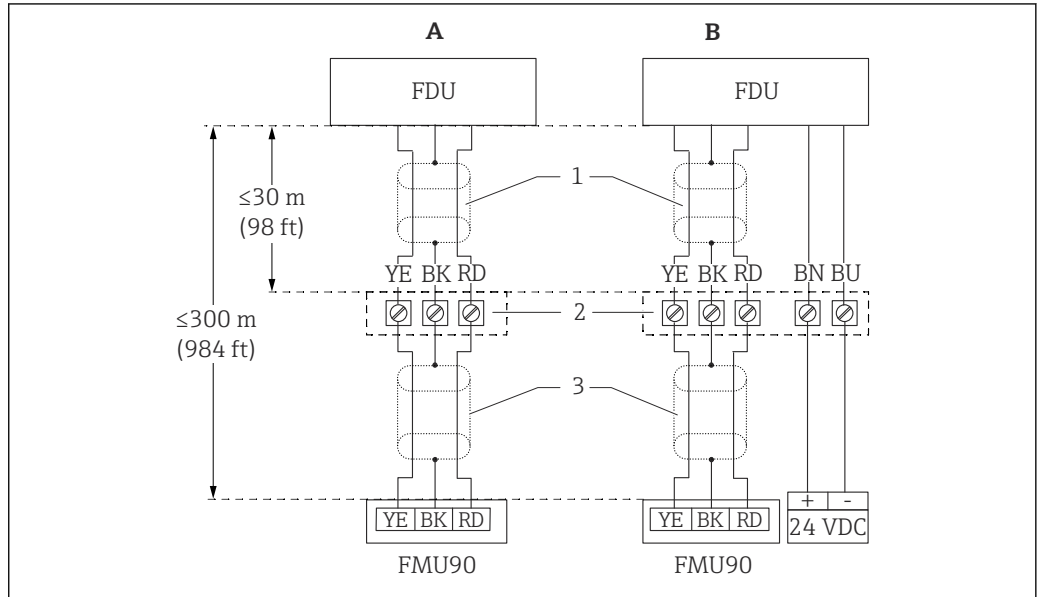
- ▶ Não posicione os cabos do sensor em paralelo a linhas de alta tensão elétrica ou perto de conversores de frequência.

AVISO

Blindagens de cabo danificadas podem causar falhas

- ▶ Para cabos pré-terminados: conecte o fio preto (blindagem) ao terminal "BK".
- ▶ Para cabos de extensão: torça a blindagem e conecte ao terminal "BK".

Diagrama de conexão para sensor → FMU90

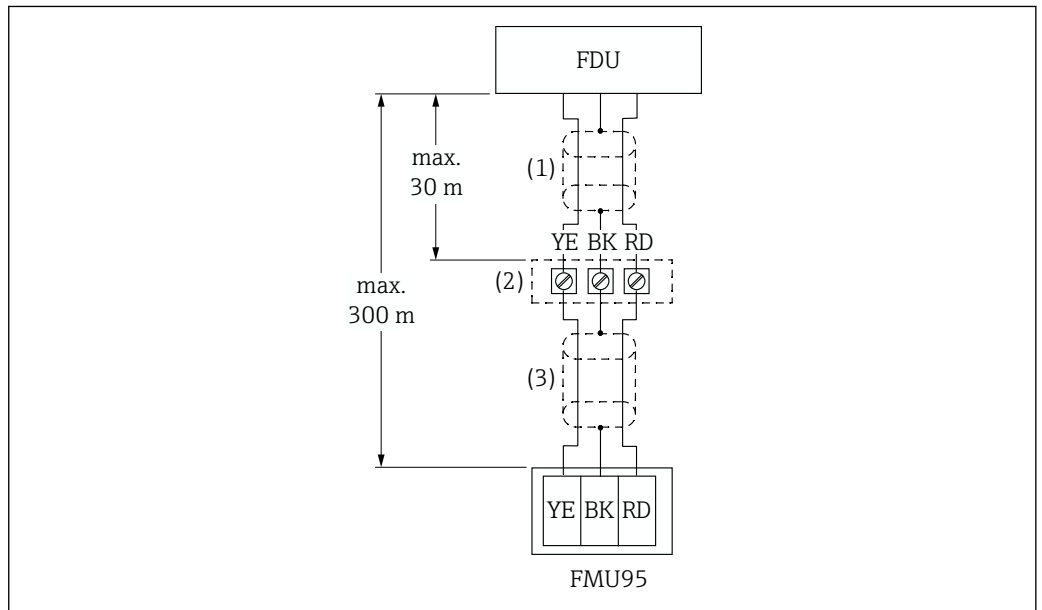


A0039801

3 Diagrama de conexão para sensor; YE: amarelo, BK: preto; RD: vermelho; BU: azul; BN: marrom; condutor protetor GNYE: verde/amarelo

- A Sem aquecedor de sensor
- B Com aquecedor de sensor
- 1 Blindagem do cabo do sensor
- 2 Caixa do terminal
- 3 Blindagem do cabo de extensão

Diagrama de conexão para sensor → FMU95



A0039804


4 Diagrama de conexão para sensor; YE: amarelo, BK: preto; RD: vermelho; BU: azul; BN: marrom; condutor protetor GNYE: verde/amarelo

- 1 Blindagem do cabo do sensor
- 2 Caixa do terminal
- 3 Blindagem do cabo de extensão

Especificações do cabo de extensão

- Comprimento total máximo (cabo sensor + cabo de extensão)
300 m (984 ft)
- Número de fios
Conforme diagrama de conexão
- Blindagem
Uma trança de blindagem para o cabo YE e uma para o cabo RD (sem folha de blindagem)

- **Seção transversal**
0.75 para 2.5 mm² (18 para 14 AWG)
- **Resistência**
Máx. de 8 Ω por fio
- **Capacitância, fio para blindagem**
Máx. 60 nF

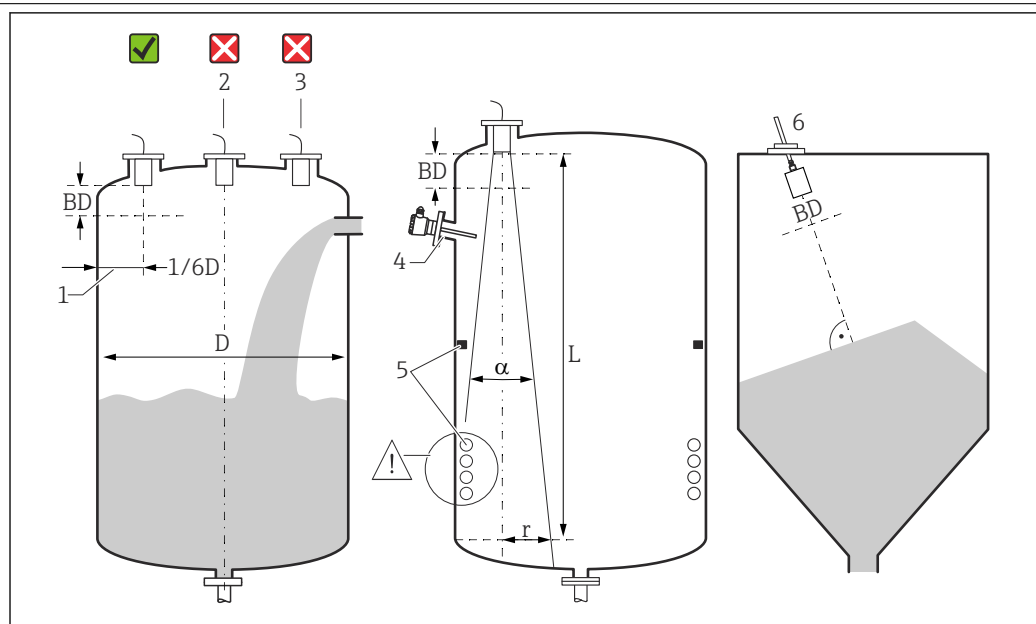
 Cabos de extensão adequados estão disponíveis na Endress+Hauser.


Encurtamento do cabo do sensor

O cabo do sensor pode ser encurtado se necessário (consulte as instruções de operação para o transmissor FMU95 ou FMU90).

Instalação

Condições de instalação para medição de nível contínuo



 5 Condições de instalação para medição de nível contínuo

- 1 Distância recomendada da parede do recipiente: 1/6 do diâmetro D do recipiente.
 - 2 Não instale no centro do recipiente.
 - 3 Evite medições através da cortina de enchimento.
 - 4 Não pode haver instalações internas no feixe do sinal.
 - 5 Instalações internas simétricas, em particular, impactam negativamente a medição.
 - 6 Para sólidos a granel: usando a unidade de alinhamento FAU40, alinhe o sensor de forma que ele esteja perpendicular à superfície do produto.
- BD Distância de bloqueio

Ângulo de emissão/feixe

- α (típico) = 12°
- L (máx.) = 3 m (9.8 ft)
- r (máx.) = 0.31 m (1.0 ft)

Outras condições

- A extremidade inferior do sensor deve estar localizada dentro do recipiente
- O nível máximo não pode penetrar a distância de bloqueio

Diversos sensores em um recipiente

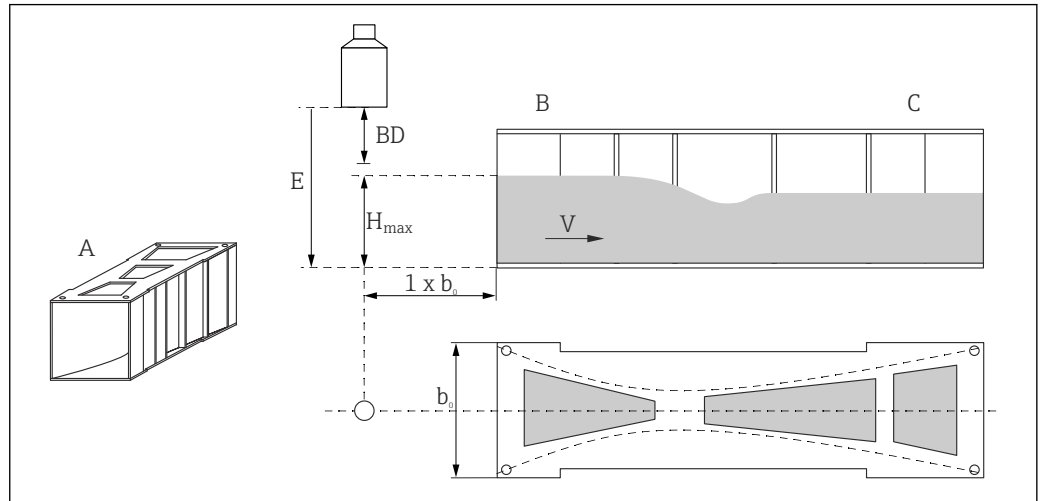
Sensores conectados a um transmissor comum FMU90 ou FMU95 podem ser usados em um recipiente.

Condições de instalação para medição de vazão

Condições

- Instale o sensor do lado a montante acima do nível máximo a montante $H_{m\acute{a}x}$, mais a distância de bloqueio BD
- Posicione o sensor no centro do canal ou açude
- Alinhe o sensor perpendicularmente à superfície da água
- Observe a distância de montagem (folga) especificada para a constrição da calha ou borda do açude
Consulte as instruções de operação para o FMU90 / FMU95
- Proteja o sensor da luz solar e precipitação usando a tampa de proteção contra tempo

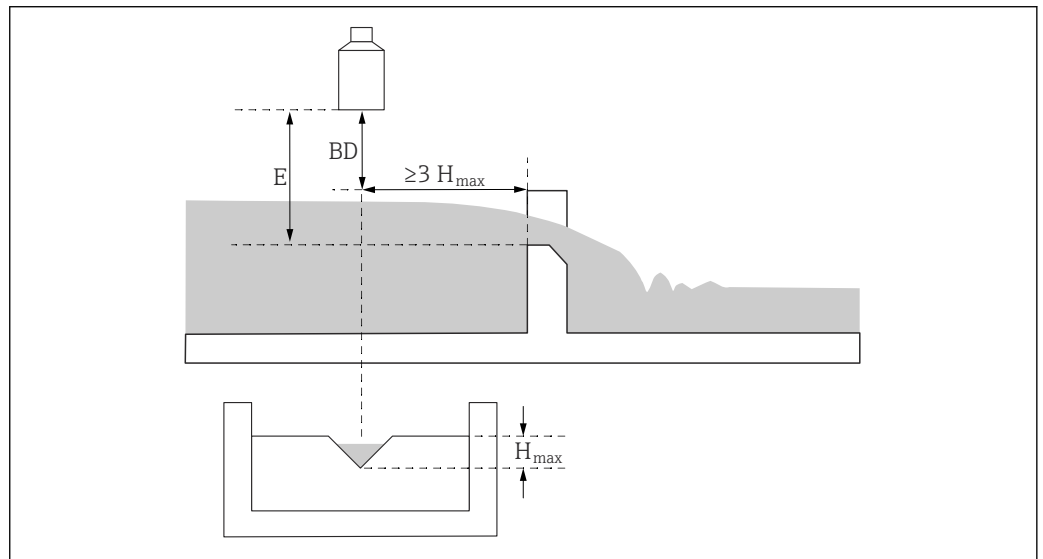
Exemplo: Calha Khafagi-Venturi



A0036744

- A Calha Khafagi-Venturi
- b_0 Largura da calha Khafagi-Venturi
- B Lado a montante
- C Lado a jusante
- BD Distância de bloqueio do sensor
- E Calibração vazio (a ser inserida durante o comissionamento)
- $H_{m\acute{a}x}$ Nível máximo a montante
- V Vazão

Exemplo: Açude Triangular



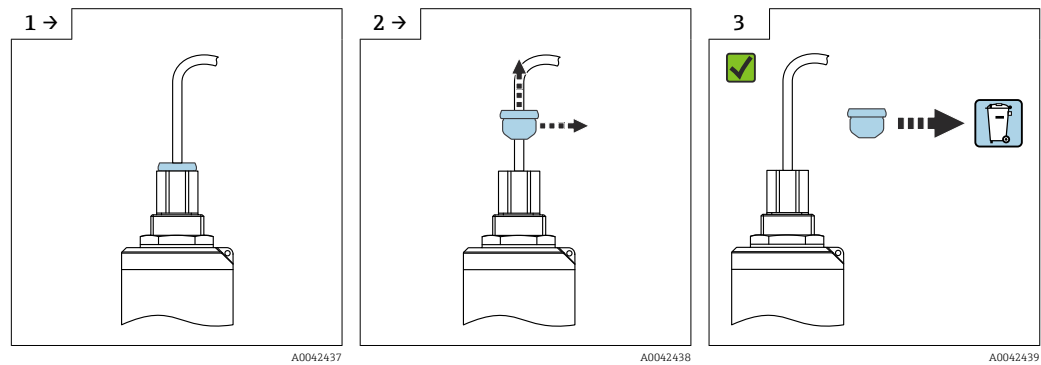
A0036745

- BD Distância de bloqueio do sensor
- E Calibração vazio (a ser inserida durante o comissionamento)
- $H_{m\acute{a}x}$ Nível máximo a montante

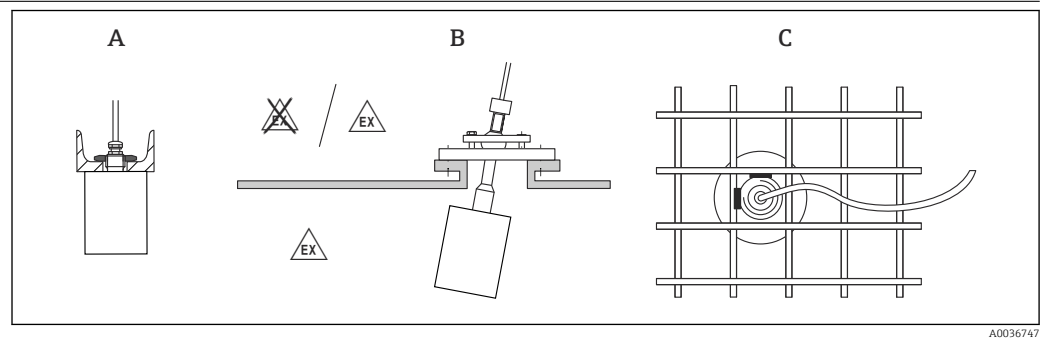
Instruções de instalação

Remoção da proteção para transporte do cabo

No caso de equipamentos com uma conexão de processo traseira "FNPT1/2 conduíte", o conector de proteção do cabo deve ser removido antes da instalação.

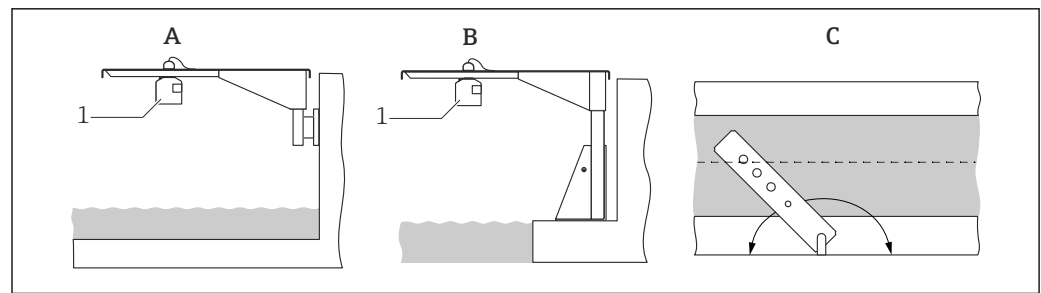


Opções de instalação (exemplos)



6 Instalação em sistemas

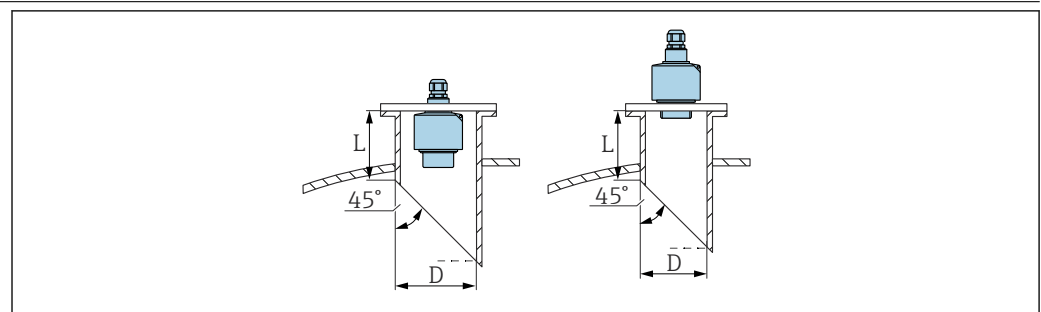
- A Em trilho u ou suporte
- B Com unidade de alinhamento FAU40
- C Com luva de 1" soldada a uma grade



7 Instalação com braço cantilever sobre canais ou calhas abertos

- A Braço com suporte da parede
- B Escora com estrutura de instalação
- C O braço pode ser girado (por ex. para posicionar o sensor sobre o centro do canal)

Montagem do bocal



- D Diâmetro do bocal
- L Comprimento do bocal

Condições no bocal

- Interior liso, sem extremidades ou soldas
- Sem rebarbas no interior da extremidade do bocal do lado do tanque
- Bocal chanfrado no lado do tanque (de preferência: 45 °)

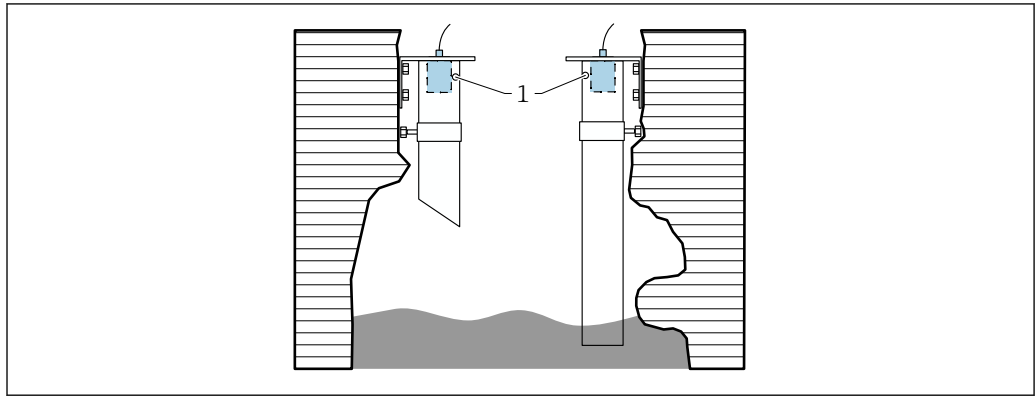
Comprimento máximo do bocal - instalado na rosca traseira

- D = DN80/3": $L_{\text{máx.}} = 340 \text{ mm (13.4 in)}$
- D = DN100/4": $L_{\text{máx.}} = 390 \text{ mm (15.4 in)}$
- D = DN150/6" a DN300/12": $L_{\text{máx.}} = 400 \text{ mm (15.7 in)}$

Comprimento máximo do bocal - montagem embutida

- D = DN50/2": $L_{\text{máx.}} = 50 \text{ mm (1.97 in)}$
- D = DN80/3": $L_{\text{máx.}} = 250 \text{ mm (9.84 in)}$
- D = DN100/4" a DN300/12": $L_{\text{máx.}} = 300 \text{ mm (11.8 in)}$

Tubo guia de ultrassom para medições em poços estreitos



A0036695

1 Abertura de ventilação

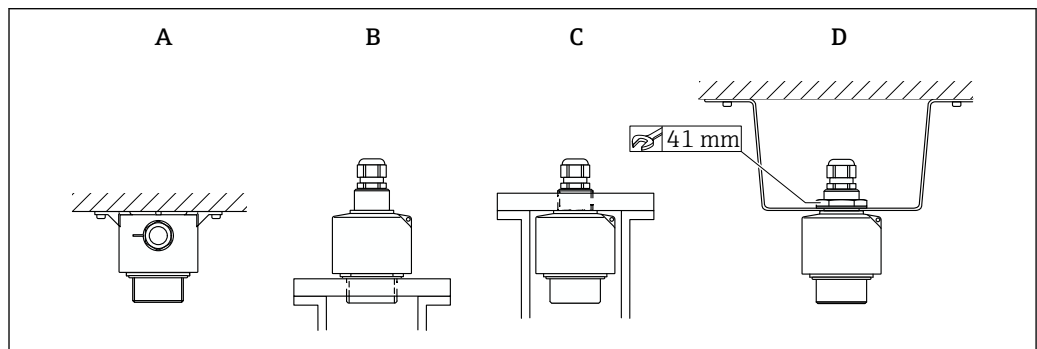
- Tubo guia de ultrassom adequado: por ex. tubo de esgoto de PE ou PVC
- Diâmetro mínimo: DN80
- Abertura de ventilação na parte superior
- Sem contaminação por sujeira acumulada (limpe regularmente quando necessário)

Fixação do sensor

AVISO

Risco de danos ao sensor

- ▶ Não utilize o cabo do sensor para fins de suspensão.
- ▶ Não danifique a membrana do sensor ao instalar.



A0036749

8 Fixação do sensor ultrassônico

- A Instalação no teto
- B Instalado na rosca dianteira
- C Instalado na rosca traseira
- D Instalado com contraporca

Ambiente

Grau de proteção	Testado conforme IP68/NEMA6P (24 h submerso a 1.83 m (6 ft))
Resistência contra vibração	DIN EN 600068-2-64; 20 para 2 000 Hz; 1 (m/s ²) ² /Hz; 3x100 min
Temperatura de armazenamento	Idêntico à temperatura do processo
Resistência a choque térmico	Baseado em DIN EN 60068-2-14; teste conforme as temperaturas máx./mín. do processo; 0.5 K/min; 1 000 h

Compatibilidade eletromagnética

Compatibilidade eletromagnética de acordo com todas as especificações relevantes da série EN 61326 e NAMUR Recomendação EMC (NE 21). Para mais detalhes, consulte a Declaração de conformidade. Em relação a emissões de interferência, o equipamento atende aos requisitos da classe A, e foi projetado apenas para uso em "ambiente industrial".

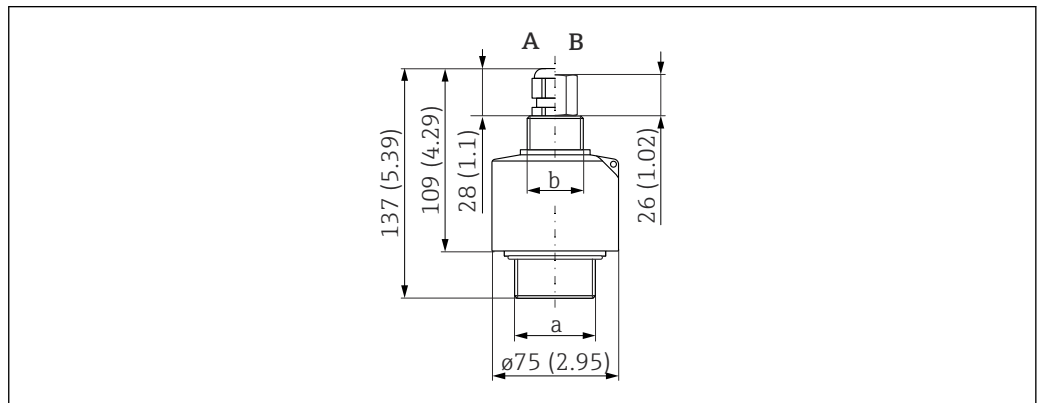
Processo**Temperatura do processo**

-40 para +80 °C (-40 para +176 °F)

Para evitar o acúmulo de gelo no sensor, os sensores estão disponíveis em uma versão com aquecimento do sensor integrado.

Pressão de processo

0.7 para 4 bar (10.15 para 58 psi)

Construção mecânica**Dimensões**

A0036335

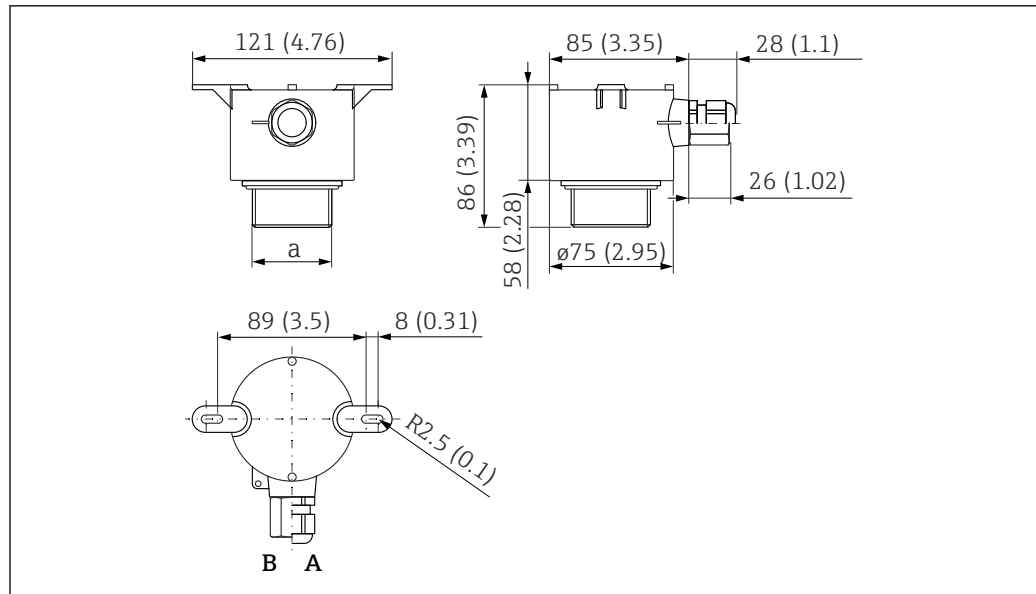
9 FDU90-*G*** (rosca G1 e G1-1/2); FDU90-*N*** (rosca NPT 1 e NPT 1-1/2). Unidade de medida mm (in)

A Prensa-cabo

B Adaptador de tubo

A Rosca frontal; G1-1/2 ou NPT1-1/2

b Rosca traseira; G1 ou NPT1

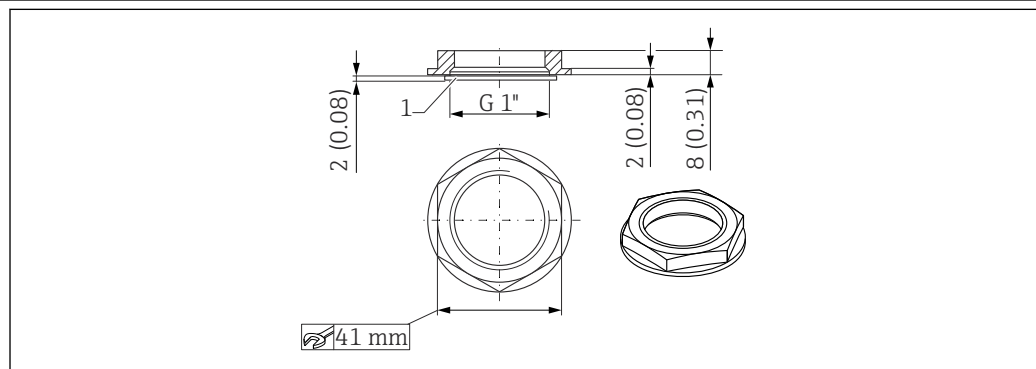


A0044086

10 FDU90-*W*** (instalação no teto). Unidade de medida mm (in)

- A Prensa-cabo
 B Adaptador de tubo
 A Rosca frontal; G1-1/2 ou NPT1-1/2

Dimensões da contraporca G1"



A0036333

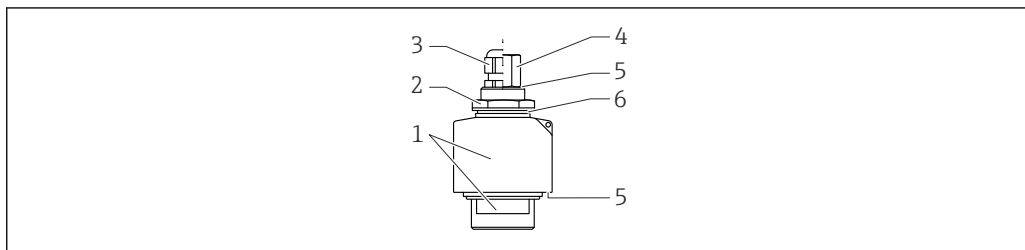
11 Contraporca; dimensões. Unidade de medida mm (in)

- i** A contraporca está inclusa na entrega para os seguintes sensores:
 FDU90-*G*** (rosca traseira G1)
 A contraporca não é adequada para roscas NPT.

Peso

Peso incluindo cabo 5 m (16 ft)

- Excluindo tubo de proteção contra inundações: aprox. 0.9 kg (1.98 lb)
- Incluindo tubo de proteção contra inundações: aprox. 1.0 kg (2.21 lb)

Materiais

A0038714

12 **Materiais**

- 1 Invólucro do sensor: PVDF
- 2 Contraporca: PA6.6
- 3 Prensa-cabo: PA
- 4 Adaptador de tubo: CuZn niquelado
- 5 Anel O-ring: EPDM
- 6 Vedação: EPDM

Materiais do cabo de conexão PVC

Material da contraporca G1"

- **Contraporca:** PA6.6
- **Vedação (incluída na entrega):** EPDM

Certificados e aprovações

Identificação CE

O sistema de medição atende aos requisitos legais das Diretrizes UE. Elas estão listadas na Declaração de Conformidade UE correspondente junto com as normas aplicadas.

A Endress+Hauser confirma o teste bem-sucedido do equipamento, fixando-lhe a identificação CE.

RoHS

O sistema de medição está em conformidade com as restrições de substância da diretiva Restrição de Certas Substâncias Perigosas 2011/65/EU (RoHS 2).

Selo de verificação RCM

O produto fornecido ou os sistemas de medição atendem às demandas do ACMA (Autoridade Australiana de mídia e comunicações) por integridade de rede, interoperabilidade, características de desempenho e regulamentações de saúde e segurança. Nesse ponto, são atendidas especialmente as disposições regulamentares para a compatibilidade eletromagnética. Os produtos são rotulados com o Selo de verificação RCM na placa de identificação.



A0029561

Aprovação Ex

Aprovações Ex disponíveis: consulte Configurator do Produto



Sensores com aprovação Ex podem ser conectados ao transmissor FMU90 sem uma aprovação Ex.

Outras normas e diretrizes**EN 60529**

Graus de proteção dos gabinetes (código IP)

Série EN 61326

Padrão da família de produtos EMC para equipamentos elétricos para medição, controle e uso de laboratório

NAMUR

Associação do usuário de tecnologia de automação em indústrias de processo

Informações para pedido

Informações para pedido

Informações de pedido detalhadas estão disponíveis para sua organização de vendas mais próxima www.addresses.endress.com ou no configurador do produto sob www.endress.com

1. Clique em Corporativo
2. Selecione o país
3. Clique em Produtos
4. Selecione o produto usando os filtros e o campo de pesquisa
5. Abra a página do produto

O botão Configuração à direita da imagem do produto abre o Configurador de Produtos.

Configurador de produto - a ferramenta para configuração individual de produto

- Dados de configuração por minuto
- Dependendo do equipamento: entrada direta de ponto de medição - informação específica, como faixa de medição ou idioma de operação
- Verificação automática de critérios de exclusão
- Criação automática do código de pedido e sua separação em formato de saída PDF ou Excel
- Funcionalidade para solicitação direta na loja virtual da Endress+Hauser

Protocolo de linearidade de 5 pontos

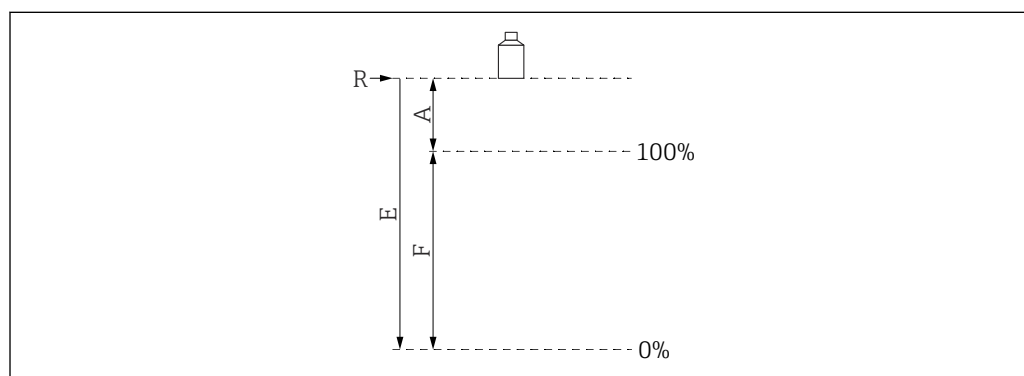
Condições para o protocolo de linearidade de 5 pontos

- O protocolo de linearidade de 5 pontos se aplica para todo o sistema de medição, consistindo no sensor e transmissor. Ao fazer o pedido, especifique a entrada de sensor do transmissor onde o sensor será testado.
- O teste de linearização é conduzido sob condições de operação de referência do transmissor.

Posição dos pontos de linearização

- Os 5 pontos do protocolo de linearidade são distribuídos uniformemente sobre o span S.
- Para definir o span, valores para **Calibração vazio** (E) e **Calibração cheio** (F) devem ser especificados ao fazer o pedido.
- Os valores especificados são usados apenas para criar o protocolo de linearidade. **Calibração vazio** e **Calibração cheio** são então redefinidas para os ajustes de fábrica.

Condições para definir o span



A0019526

13 Variáveis para definir o span

- R Ponto de referência (membrana do sensor)
 E "Calibração vazio" (distância da membrana do sensor ao ponto 0%)
 F "Calibração cheio" (distância do ponto 0% ao ponto 100%)
 A Distância da membrana do sensor ao ponto 100%

- $E \leq 3\,000$ mm (118 in)
- $F = 100$ para 2 900 mm (3.94 para 114 in)
- $A \geq 160$ mm (6.3 in)

Escopo de entrega

- Versão solicitada do sensor
- Para versões certificadas: Instruções de Segurança (XAs)
- Para sensores com aquecedor de sensor: módulo terminal para instalação no invólucro de campo do transmissor FMU90
- Para sensores com conexão de processo G1": contraporca (PA6.6) e vedação (EPDM)

Acessórios**Extensão de cabo do sensor**

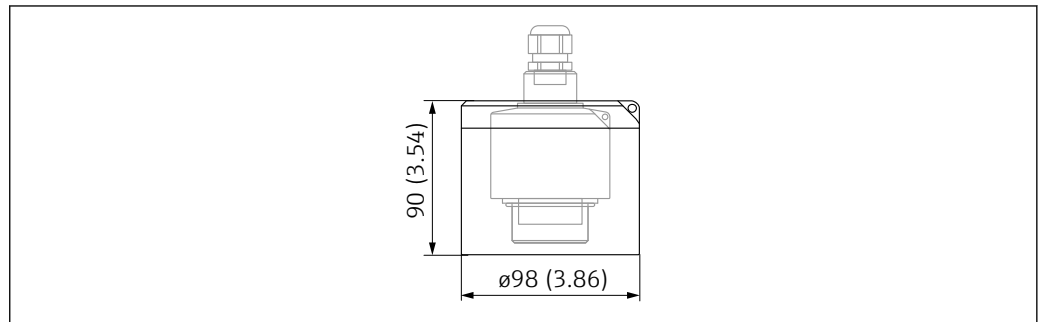
- Comprimento total máximo permitido (cabo sensor + cabo de extensão): 300 m (984 ft)
- O cabo do sensor e o cabo de extensão são o mesmo tipo de cabo.

Sensor sem aquecedor de sensor

- Tipo de cabo: LiYCY 2x(0,75)
- Material: PVC
- Temperatura ambiente: -40 para +105 °C (-40 para +221 °F)
- Número de pedido: 71027742

Sensor com aquecedor de sensor

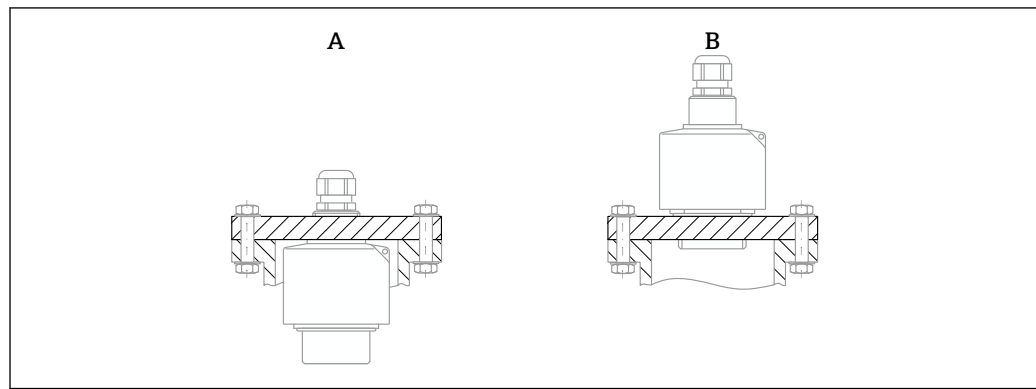
- Tipo de cabo: LiYY 2x(0,75)D+2x0,75
- Material: PVC
- Temperatura ambiente: -40 para +105 °C (-40 para +221 °F)
- Número de pedido: 71027746

Tampa de proteção contra tempo

14 Tampa de proteção contra tempo. Unidade de medida mm (in)

- **Material:** PVDF
- **Número de pedido:** 52025686

Flange rosqueável FAX50



A0044263

A Instalação na rosca traseira G1 ou NPT 1

B Instalação na rosca frontal G 1-1/2 ou NPT 1-1/2



▪ Pode ser usada para:

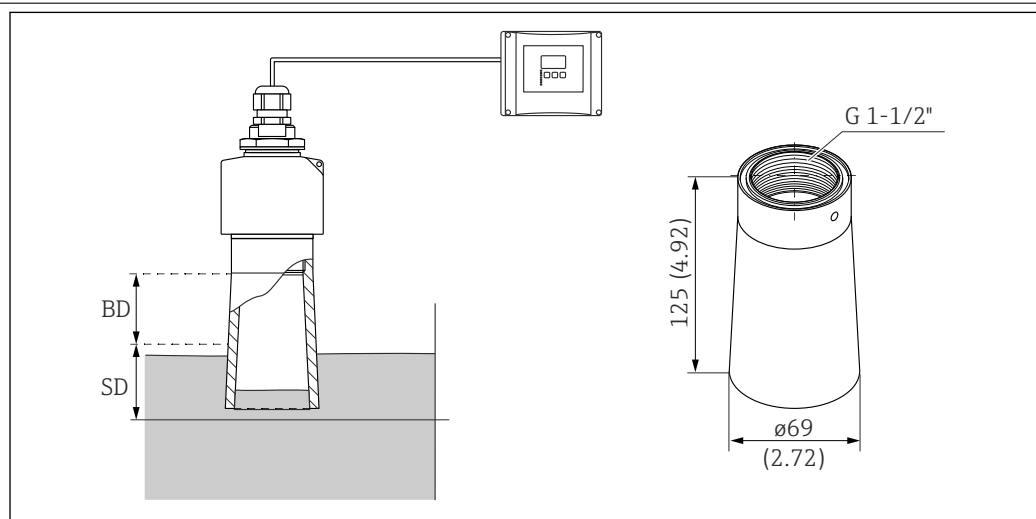
▪ Rosca frontal G1-1/2 ou NPT1-1/2

▪ Rosca traseira G1 ou NPT1

▪ Tamanhos de flange disponíveis: consulte o Configurator do Produto

▪ Diâmetro nominal mínimo: DN80 / NPS 3"

Tubo de proteção contra transbordamento



A0036330

15 Tubo de proteção contra transbordamento. Unidade de medida mm (in)

BD Distância de bloqueio

SD Distância de segurança (definida pelo usuário)

Uso

Evita que o nível do meio penetre na distância de bloqueio do sensor no caso de transbordamentos.

Dados técnicos

- Rosca: G1-1/2"
- Material do tubo: PP
- Material da vedação: EPDM
- Peso: 0.12 kg (0.26 lb)

Solicitado como acessório

Número do pedido: 71091216

Solicitado com o sensor

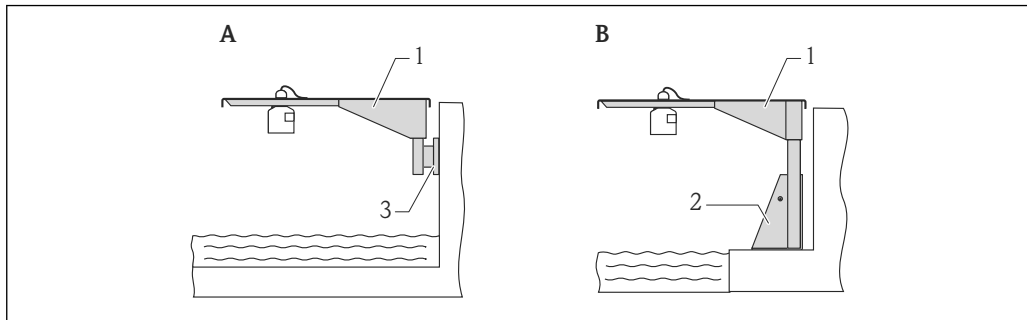
- Código de pedido: FDU90-****B
- O sensor então sempre possui uma rosca G 1-1/2" na parte da frente - independentemente da opção selecionada sob o código 020, "conexão de processo".

Instalação

1. Insira a vedação fornecida e aperte o tubo de proteção contra transbordamentos à mão até o fim.
2. Realize um novo ajuste básico incluindo supressão de ecos de interferência (mapeamento).

Braço cantilever para sensores

Aplicação



A0019589

16 Montagem do sensor com braço cantilever

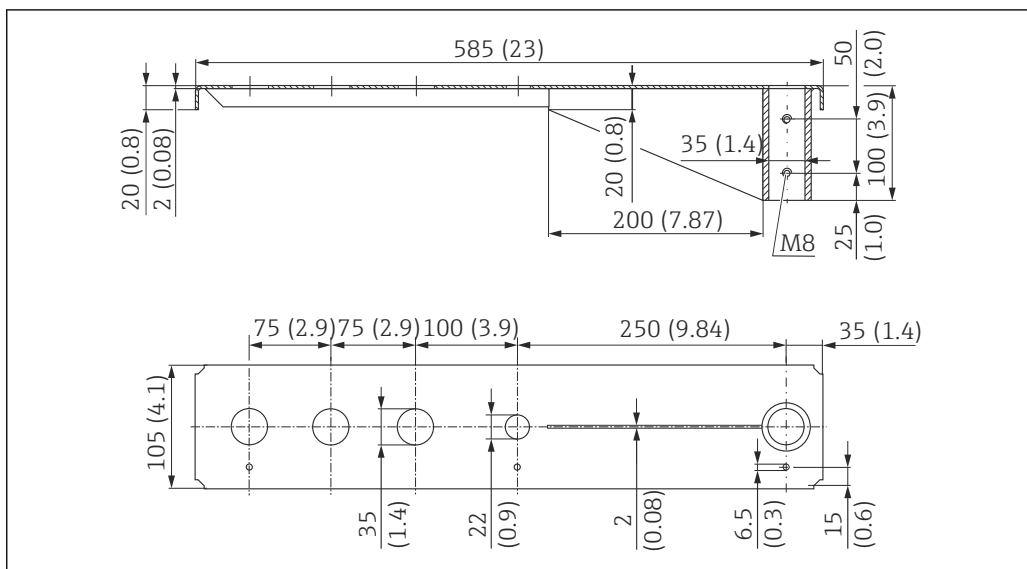
- A Instalação em braço com suporte de parede
- B Instalação em braço com estrutura de montagem
- 1 Cantilever
- 2 Estrutura de montagem
- 3 Suporte de parede

Uso dos orifícios

- Orifício de 35 mm (1.4 in)
Sensor com contraporca
- Orifício de 22 mm (0.9 in)
Sensor de temperatura (por ex. Omnigrad TR61 com conexão de processo TA50)

Dimensões

Braço cantilever 500 mm, para todas as conexões traseiras G 1" ou MNPT 1"



A0037806

17 Dimensões. Unidade de medida mm (in)

Peso:

3.0 kg (6.62 lb)

Material

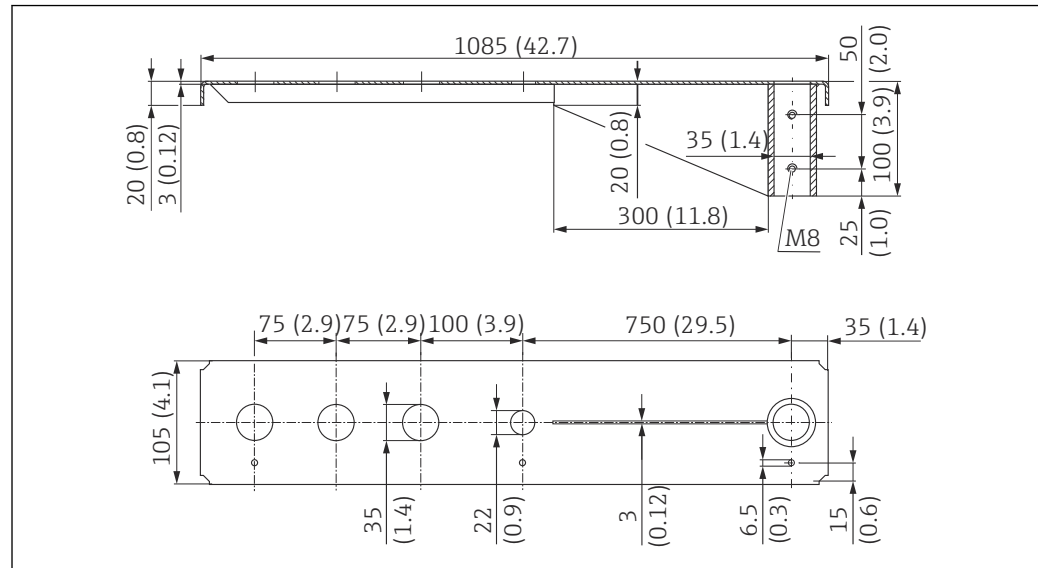
316L (1.4404)

Número de pedido

71452315

- i** ■ 35 mm (1.38 in) aberturas para todas as conexões traseiras G 1" ou MNPT 1"
- 22 mm (0.87 in) abertura pode ser usada para qualquer sensor adicional
- Parafusos de retenção estão inclusos na entrega

Braço cantilever 1 000 mm, para todas as conexões traseiras G 1" ou MNPT 1"



A0037807

18 Dimensões. Unidade de medida mm (in)

Peso:

5.4 kg (11.91 lb)

Material

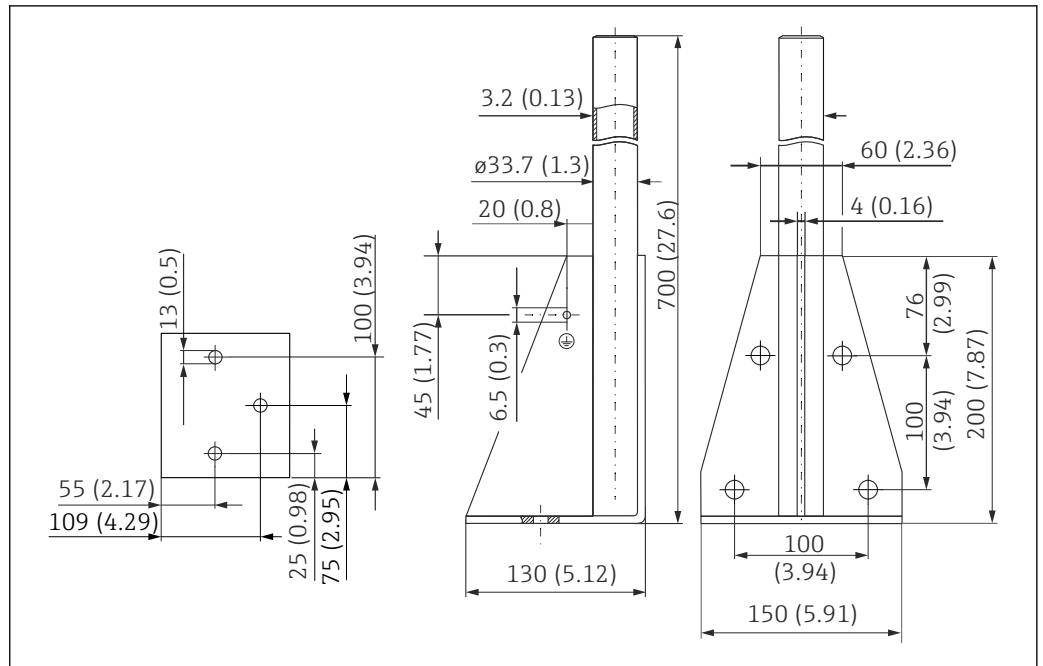
316L (1.4404)

Número de pedido

71452316

- i** ■ 35 mm (1.38 in) aberturas para todas as conexões traseiras G 1" ou MNPT 1"
- 22 mm (0.87 in) abertura pode ser usada para qualquer sensor adicional
- Parafusos de retenção estão inclusos na entrega

Estrutura, 700 mm (27.6 in)



A0037799

19 Dimensões. Unidade de medida mm (in)

Peso:

4.0 kg (8.82 lb)

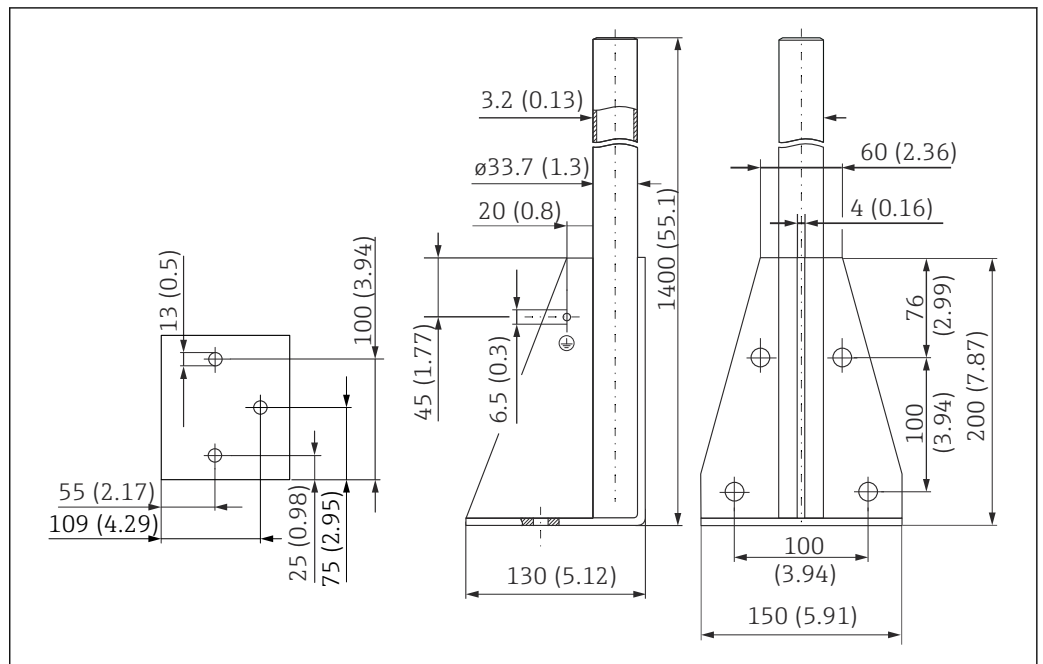
Material

316L (1.4404)

Número de pedido

71452327

Estrutura, 1400 mm (55.1 in)



A0037800

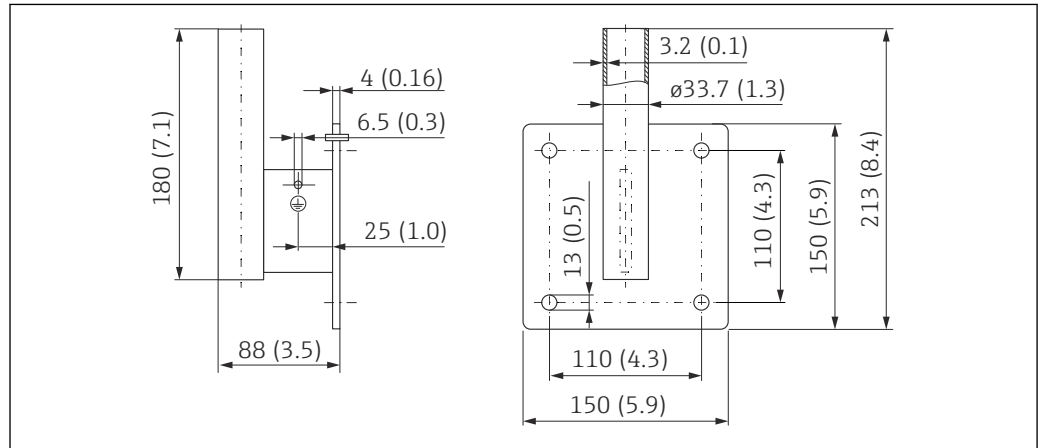
20 Dimensões. Unidade de medida mm (in)

Peso:
6.0 kg (13.23 lb)

Material
316L (1.4404)

Número de pedido
71452326

Suporte de parede para cantiléver com pivô



A0019350

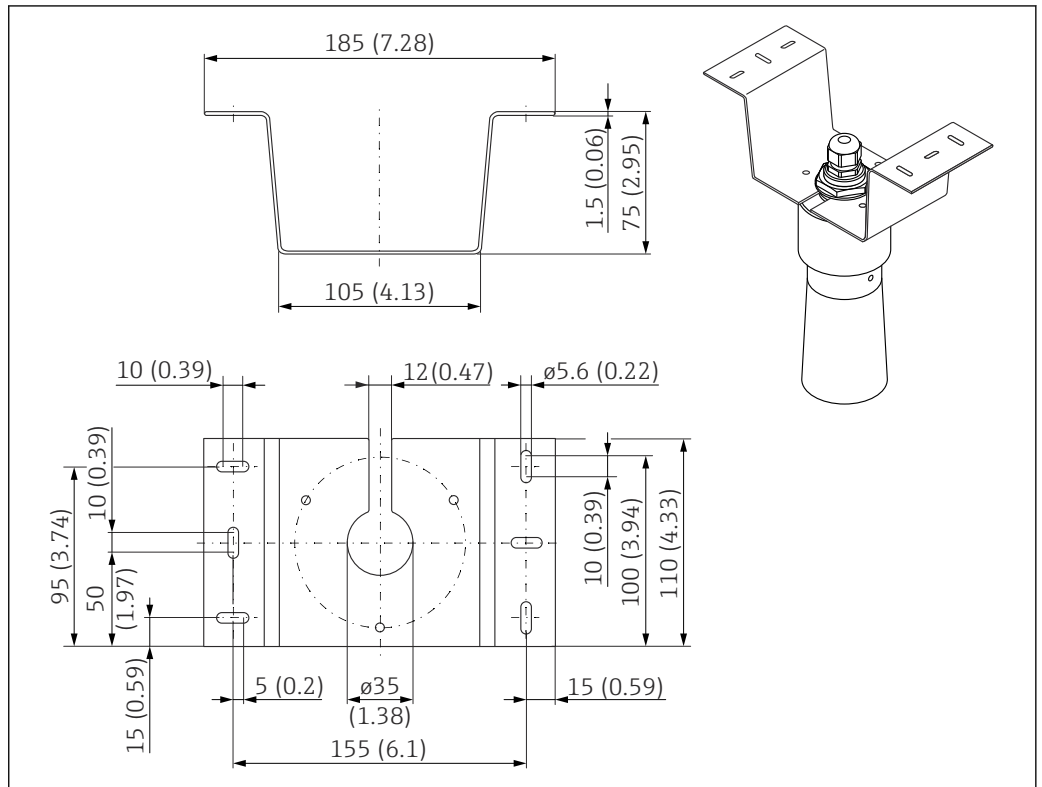
21 Dimensões do suporte de parede. Unidade de medida mm (in)

Peso
1.21 kg (2.67 lb)

Material
316L (1.4404)

Número de pedido
71452323

Suporte de montagem para instalação no teto



A0028176

22 Suporte de montagem para instalação no teto. Unidade de medida mm (in)

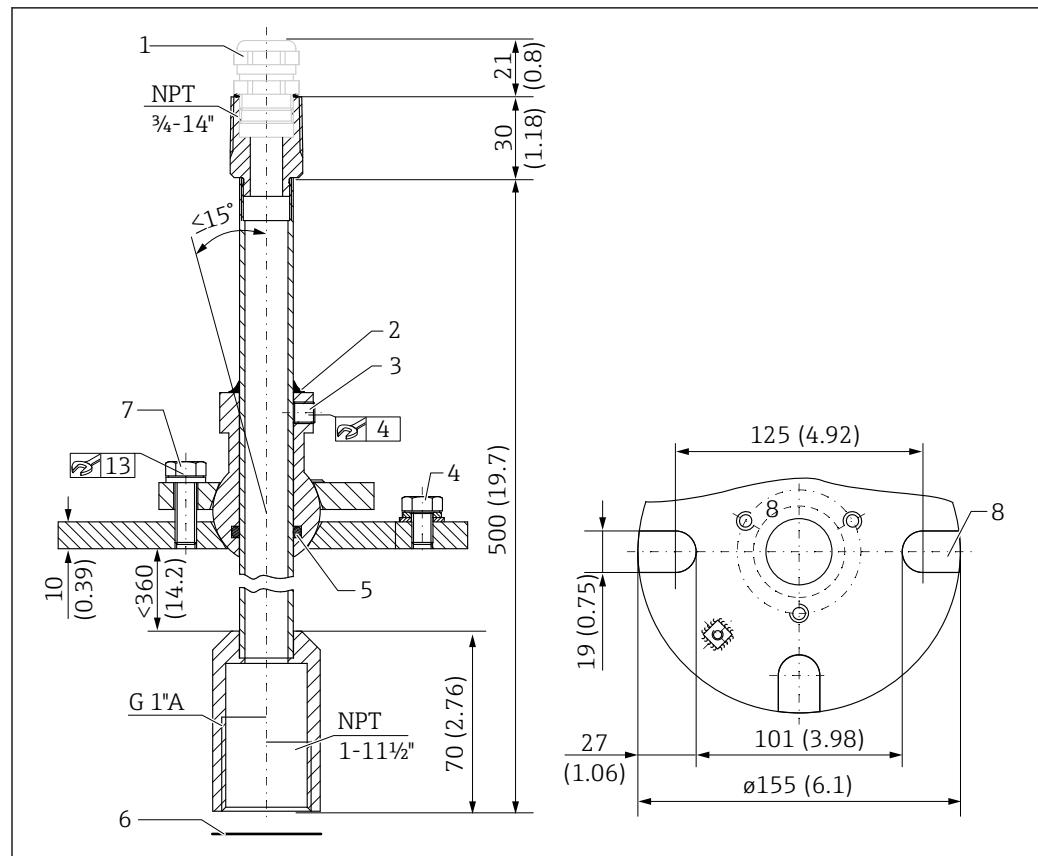
- Material: 316 L (1.4404)
- Número do pedido: 71093130

Unidade de alinhamento FAU40

Uso

- Para alinhar um sensor ultrassônico com a superfície de sólidos a granel
- Área de giro: 15°
- Separação em zonas para áreas com risco de explosão

Dimensões



23 Unidade de alinhamento FAU40. Unidade de medida mm (in)

- 1 Prensa cabos M20x1,5 (se selecionado na estrutura do produto)
- 2 Vede aqui
- 3 Duas chaves Allen para ajuste de altura (8 Nm (6 lbf ft)±2 Nm (±1.5 lbf ft))
- 4 Parafuso de aterramento
- 5 O-ring
- 6 Vedação fornecida com o sensor, deve ser usada para aplicações em ATEX zona 20
- 7 Parafuso para ajuste lateral (18 Nm (13.5 lbf ft)±2 Nm (±1.5 lbf ft))
- 8 Encaixes de montagem (na versão com flange UNI)

Informações adicionais

 Informações técnicas TI00179F

Unidade de fonte de alimentação RNB130 para o aquecedor do sensor

Dados técnicos

- **Função:** Fonte de alimentação comutada primária
- **Entrada:** 100 para 240 V_{AC}
- **Saída:** 24 V_{DC}; máx. 30 V em casos de erro

Opções de conexão

- Sistema de alimentação A/C monofásico
- Condutores bifásicos de sistemas de alimentação trifásicos (sistema TN, TT ou IT conforme VDE 0100 T 300/IEC 364-3)

Disponível opcionalmente: invólucro protetor IP66

Informações adicionais

 Informações técnicas TI00120R

Invólucro protetor IP66 para unidade de fonte de alimentação RNB130

- **Número de pedido:** 51002468
- **Informações adicionais:** Informações Técnicas TI00080R

Documentação adicional

Documentação para transmissor FMU90

- Informações técnicas TI00397F
- Instruções de operação:
 - BA00288F (HART, medição de nível)
 - BA00289F (HART, medição de vazão)
 - BA00292F (Profibus DP, medição de nível)
 - BA00293F (Profibus DP, medição de vazão)
- Descrição dos parâmetros do equipamento: GPO1151F

Documentação para transmissor FMU95

- Informações técnicas TI00398F
- Instruções de operação: BA00344F
- Descrição dos parâmetros do equipamento: GPO1152F

Outras documentações



Mais informações e a documentação atualmente disponível podem ser encontradas no site da Endress+Hauser: www.endress.com → Downloads.



www.addresses.endress.com
