

安全指南

Levelflex

FMP50/51/52/53/54/55/56/57

4...20 mA HART, 两线制, 开关量输出 (PFS)

Ex ic IIC T6-T1 Gc

Ex nA IIC T6-T1 Gc



文档资料代号 : XA01326F-B
防爆危险区中使用的电气设备的安全指南

Levelflex

FMP50/51/52/53/54/55/56/57

4...20 mA HART

目录

相关文档资料	4
补充文档资料	4
制造商证书	4
扩展订货号	4
安全指南:概述	6
安全指南:特殊条件	6
安全指南:安装	7
温度表	8
连接参数	8

相关文档资料

本文档是下列《操作手册》的组成部分：

BA01000F (FMP50)、BA01001F (FMP51/52/54)、BA01002F (FMP53)、
BA01003F (FMP55)、BA01004F (FMP56/57)

各种设备须参考各自的《操作手册》。

补充文档资料

《防爆手册》：
CP00021Z

《防爆手册》的获取方式：

- Endress+Hauser 网站的下载区：
www.endress.com → 下载 → 高级搜索 → 文档资料代号：CP00021Z
- 设备的随箱 CD 光盘

制造商证书

NEPSI 一致性声明

证书号：
GYJ11.1553X

附带证书号的设备符合下列标准：

- GB3836.1-2010
- GB3836.4-2010
- GB3836.8-2003

扩展订货号

铭牌上标识有扩展订货号，设备上的铭牌位置应清晰可见。
铭牌的详细信息请参考相关《操作手册》。

扩展订货号的结构

FMP5x	-	*****	+	A*B*C*D*E*F*G*..

设备型号		基本规格选项		可选规格选项

* = 占位符

在此位置处，选择的选型代号以数字或字母显示，替代占位符。

- 基本规格选项

基本规格选项包括设备必须具有的选项 (必选项)。位数取决于选项数量。
选择的特定选项可能占多个位数。

- 可选规格选项

可选规格选项描述了设备的其他选项 (可选项)。
位数取决于选项数量。

选项代号由两位字符组成，便于标识 (例如：JA)。第一位选项 (ID) 表示选项组，由数字或字母组成 (例如：J = 测试、证书)。第二位选项表示选项组中的选项。(例如：A = 3.1 材料 (接液部件)，检测证书)。

设备的详细信息请参考以下表格。表格中介绍了与危险区相关的每一位标准订货号和扩展订货号的选项 (ID)。

设备型号：FMP50、FMP51、FMP52、FMP53、FMP54、FMP55、FMP56、FMP57

基本规格选项

订购选项	选型代号		说明
1、2 认证	FMP5x	NG *1 NH *2	Ex nA IIC T6-T1 Gc Ex ic IIC T6-T1 Gc
3 电源；输出	FMP5x	B	两线制，4...20 mA HART，开关量输出 (PFS)
4 显示；操作	FMP5x	A C E L *3 M *3	无，通过通信操作 SD02，四行显示，按键操作 + 数据备份功能 SD03，四行背光显示， 触摸键操作 + 数据备份功能 预留用于显示单元 FHX50 + M12 连接 预留用于显示单元 FHX50 + 用户自定义连接
5 外壳	FMP5x	A：仅 Ex ic C	GT19，双腔室，塑料 PBT 外壳 GT20，双腔室，铝外壳，带涂层
	FMP51/52/54...57	B	GT18，双腔室，316L 外壳
9、10 密封圈	FMP50	A1	Viton，-20...80 °C
	FMP51	A4	Viton，-30...150 °C
		B3	EPDM，-40...120 °C
		C3	Kalrez，-20...200 °C
		E1	FVMQ，-40...150 °C
	FMP53	AD	FKM，FDA，USP Cl.VI，-10...150 °C
		B5	EPDM，FDA，USP Cl.VI，-20...130 °C
C4		Kalrez，FDA，USP Cl.VI，-20...150 °C	
FMP54	D1	石墨，-196...280 °C (增温型 (XT))	
	D2	石墨，-196...450 °C (高温型 (HT))	
FMP56	AB	Viton，-30...120 °C	
	B3	EPDM，-40...120 °C	
FMP57	A4	Viton，-30...150 °C	
	B3	EPDM，-40...120 °C	
	C5	Kalrez，-5...185 °C	

*1 同时选择订购选项“显示；操作”=“L”或“M”时：

Ex nA [ia Ga] IIC T6-T1 Gc

*2 同时选择订购选项“显示；操作”=“L”或“M”时

Ex ic [ia Ga] IIC T6-T1 Gc

*3 同时选择订购选项“外壳”=“A”时：

请注意“过电压保护”的选型代号 (→ 8) 和“温度表”章节 (→ 8)!

可选规格选项

ID	选型代号		说明
Mx 探头设计	FMP5x	MB	分体式传感器，带 3 m (9 ft) 电缆， 可拆卸 + 安装支架
	FMP53	MA	一体式传感器，可拆卸
	FMP50...54/56/57	MC	分体式传感器，带 6 m (18 ft) 电缆， 可拆卸 + 安装支架
		MD	分体式传感器，带 9 m (27 ft) 电缆， 可拆卸 + 安装支架
Nx 安装附件	FMP5x	NA	过电压保护
	FMP51/52/55	NC	气密连接

安全指南：概述

- 进行设备安装、电气连接、调试和维护的人员必须满足下列要求：
 - 具有承担任务和执行任务的适当资质
 - 经过防爆保护培训
 - 熟悉国家法规
- 安装、使用和维护设备时，用户必须遵守《操作手册》和标准中列举的要求：
 - GB50257-1996：“电气装置安装工程爆炸和火灾危险环境电气装置施工及验收规范”。
 - GB3836.13-1997：“爆炸性气体环境用电气设备，第13部分：爆炸性气体环境用电气设备的检修”。
 - GB3836.15-2000：“爆炸性气体环境用电气设备，第15部分：危险场所电气安装（煤矿除外）”。
 - GB3836.16-2006：“爆炸性气体环境用电气设备，第16部分：电气装置的检查和维护（煤矿除外）”。
- 按照制造商说明和国家法规安装设备。
- 超出规定电气参数、热参数和机械参数时，禁止使用设备。
- 仅允许在接液部件材料具有足够耐腐蚀能力的介质中使用。
- 避免静电电荷充电：
 - 塑料表面（例如：外壳、传感器单元、特殊抛光、安装的附加板等）
 - 隔离电容器（例如：隔离金属板）
- 传感器和 / 或变送器的允许环境温度（取决于应用范围）和温度等级之间的关系请参考温度表。
- 改装设备可能会影响防爆保护，必须由 Endress+Hauser 授权的指定人员执行此类操作。
- 更换传感器或者分体式传感器时，必须将传感器插头与接地端短接或连通，避免释放静电击穿传感器导致器件损坏。
- 安装和连接探头后，外壳的防护等级必须至少为 IP65。
执行以下操作，确保防护等级：
 - 牢固拧紧外壳盖。
 - 正确安装电缆入口。

安全指南：特殊条件

电子腔外壳上的允许环境温度范围： $-40\text{ °C} \leq T_a \leq +80\text{ °C}$ 。
注意温度表中的信息。

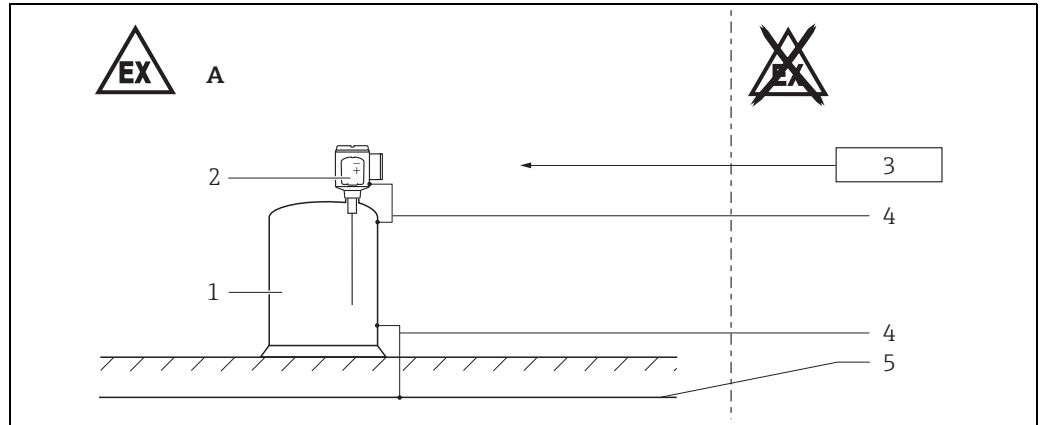
基本规格选项，订购选项 5（外壳）= A

- 避免外壳静电电荷充电（例如：摩擦、清洁、维护、强介质流）。

设备型号：FMP52、FMP55

- 避免静电电荷充电时，可以使用带非导电性涂层材料的探头（例如：摩擦、清洁、维护、强介质流）。
- 使用聚合材料的过程连接或过程连接带聚合物涂层时，避免塑料表面的静电电荷充电。
- 在对外壳或其他金属部分做额外或特殊抛光时：
 - 注意静电电荷充电和放电带来的危险。
 - 请勿使用干布擦拭表面。

安全指南：安装



FMP5x_01

1

A 2 区

- 1 罐体；2 区
- 2 电子插件
- 3 Ex ic：相关认证设备
Ex nA：电源，取决于设备型号
- 4 等电势连接线
- 5 等电势

- 对准（旋转）外壳后，重新拧紧固定螺丝（参考《操作手册》）。
- 安装设备时：
 - 在应用过程中免除任何机械损坏或摩擦。
 - 注意流体条件和罐体条件。
- 连接电缆的持续工作温度：-40... 85 °C；
在符合工作温度范围的条件下，还应考虑过程条件的其他影响 ($T_{a,min}$)、($T_{a,max} + 20 K$)。

本质安全

Ex ic

基本规格选项，订购选项 1、2 (认证) = NH

- 设备仅能连接防爆保护等级为 Ex ic 的本安认证设备。
- 满足以下条件时： $U_i > U_o$ 、($I_i > I_o$)、 $C_a > C_i + C_{\text{电缆}}$ 和 $L_a > L_i + L_{\text{电缆}}$ ，限能安装原理 (Ex ic) 允许按照整体概念方式连接限能设备或相关限能设备。
- 设备的本安输入回路与接地隔离。设备仅带一路输入时，输入的绝缘强度至少为 $500 V_{rms}$ 。设备带多路输入时，每路输入与接地的绝缘强度至少为 $500 V_{rms}$ ，输入之间的绝缘强度至少为 $500 V_{rms}$ 。
- 进行本安回路互连时，请注意相关指南。
- 设备可以连接至 Endress+Hauser FXA291 调试工具：参考《操作手册》和“过电压保护” (→ 8) 章节中的规格选项。

无火花

Ex nA

基本规格选项，订购选项 1、2 (认证) = NG

- 在潜在爆炸气体环境中：
 - 上电时，请勿断开电气连接。
 - 请勿连接调试工具 (例如：FXA291)。

基本规格选项，订购选项 5 (外壳) = A

- 外壳非 Ex nA 防爆保护。

电势平衡

- 将设备集成至本地等电势系统中。

过电压保护

- 如需采取大气过电压保护：在未采取其他防护措施的正常操作过程中，所有电路均须位于外壳内。
- 需要过电压保护的装置应遵守国家法规或标准，使用过电压保护单元（例如：Endress+Hauser的HAW56x）安装。
- 遵守过电压保护的安全指南。

可选规格选项，ID Nx（安装附件）= NA

（过电压保护（TRC [16]，型号 OVP10 和 TRC [17]，型号 OVP20）

- 设备的本安输入回路与接地隔离。设备仅带一路输入时，输入的绝缘强度至少为 $290 V_{rms}$ 。设备带多路输入时，每路输入与接地的绝缘强度至少为 $290 V_{rms}$ ，输入之间的绝缘强度至少为 $290 V_{rms}$ 。

温度表



→ 11

小心！

可选规格选项，ID Nx（安装附件）= NA

（过电压保护（TRC [16]，型号 OVP10 和 TRC [17]，型号 OVP20）

- 使用内部过电压保护单元时：外壳处允许环境温度降低 2 K

基本规格选项，订购选项 5（外壳）= A

- 使用分离型显示单元 FHX50 时：外壳处允许环境温度降低 3 K

连接参数

可选规格选项，ID Nx（安装附件）= NA

（过电压保护（TRC [16]，型号 OVP10 和 TRC [17]，型号 OVP20）

- 使用内部过电压保护单元时：连接参数不变

基本规格选项，订购选项 1、2（认证）= NH

Ex ic

- 电源和信号回路的防爆保护等级：本安 Ex ic IIC 或 IIB

基本规格选项，订购选项 3（电源；输出）= B（TRC [02]）

接线端子 1 (+)、2 (-)	接线端子 3 (+)、4 (-)
电源： $U_i = 35 V$ $I_i =$ 不适用（电流控制回路） $P_i =$ 不适用 有效内部电感值 $L_i = 0 \mu H$ 有效内部电容值 $C_i = 5 nF$	开关量输出（PFS）： $U_i = 35 V$ $I_i =$ 不适用（电流控制回路） $P_i = 1 W$ 有效内部电感值 $L_i = 0 \mu H$ 有效内部电容值 $C_i = 3 nF$ 有效内部电容值（至接地端） $C_i = 5.28 nF$

服务接口 (CDI)

考虑以下数值，设备可以连接至 Endress+Hauser 认证 FXA291 调试工具或相似接口上：

服务接口													
$U_i = 7.3 V$													
有效内部电感值 $L_i =$ 忽略不计													
有效内部电容值 $C_i =$ 忽略不计													
$U_o = 7.3 V$													
$I_o = 100 mA$													
$P_o = 160 mW$													
L_o (mH) =	5.00	2.00	1.00	0.50	0.20	0.10	0.05	0.02	0.01	0.005	0.002	0.001	
C_o (μF) =	0.73	1.20	1.60	2.00	2.60	3.20	4.00	5.50	7.30	10.00	12.70	12.70	

基本规格选项, 订购选项 1、2 (认证) = NG

Ex nA

带无源 PFS 输出的 I/O 模块的功率消耗可能在部分应用中受限。

- 推荐：功率消耗 = 1 W
仅在接线端子上电压为 27 V DC 时。
- 接线端子上的电压高于 27 V DC 时 (U_{max})：串接阻抗 (R_V)，以限制功率消耗。参考下表。

下表适用于 PFS 串接阻抗 (R_V)：

功率消耗	1.0 W
总功率消耗	1.88 W
内阻抗 R_i	760 Ω

U_{max} [V]	R_V min
35	205 Ω
34	177 Ω
33	150 Ω
32	122 Ω
31	95 Ω
30	67 Ω
29	39 Ω
28	12 Ω
27	0 Ω



注意！
更高或更低内部功率消耗参数值请咨询 Endress+Hauser 当地销售中心。

- 电源和信号回路的防爆保护等级：非本安

基本规格选项, 订购选项 3 (电源；输出) = B (TRC [02])

接线端子 1 (+)、2 (-)	接线端子 3 (+)、4 (-)
电源： $U_N = 35$ V DC $U_m = 250$ V $I_{max} = 22$ mA	开关量输出 (PFS)： $U_N = 35$ V DC $U_m = 250$ V

服务接口 (CDI)

不选择：基本规格选项，订购选项 4 (显示；操作) = L、M

考虑以下数值，设备可以连接至 Endress+Hauser 认证 FXA291 调试工具或相似接口上：

服务接口
$U_N = 6.5 \text{ V}$

同时选择：基本规格选项，订购选项 4 (显示；操作) = L、M

考虑以下数值，设备可以连接至 Endress+Hauser 认证 FXA291 调试工具或相似接口上：

服务接口																										
$U_i = 7.3 \text{ V}$																										
有效内部电感值 $L_i =$ 忽略不计 有效内部电容值 $C_i =$ 忽略不计																										
$U_o = 7.3 \text{ V}$ $I_o = 100 \text{ mA}$ $P_o = 160 \text{ mW}$																										
<table border="1"> <tbody> <tr> <td>$L_o \text{ (mH)} =$</td> <td>5.00</td> <td>2.00</td> <td>1.00</td> <td>0.50</td> <td>0.20</td> <td>0.10</td> <td>0.05</td> <td>0.02</td> <td>0.01</td> <td>0.005</td> <td>0.002</td> <td>0.001</td> </tr> <tr> <td>$C_o \text{ (}\mu\text{F)} =$</td> <td>0.73</td> <td>1.20</td> <td>1.60</td> <td>2.00</td> <td>2.60</td> <td>3.20</td> <td>4.00</td> <td>5.50</td> <td>7.30</td> <td>10.00</td> <td>12.70</td> <td>12.70</td> </tr> </tbody> </table>	$L_o \text{ (mH)} =$	5.00	2.00	1.00	0.50	0.20	0.10	0.05	0.02	0.01	0.005	0.002	0.001	$C_o \text{ (}\mu\text{F)} =$	0.73	1.20	1.60	2.00	2.60	3.20	4.00	5.50	7.30	10.00	12.70	12.70
$L_o \text{ (mH)} =$	5.00	2.00	1.00	0.50	0.20	0.10	0.05	0.02	0.01	0.005	0.002	0.001														
$C_o \text{ (}\mu\text{F)} =$	0.73	1.20	1.60	2.00	2.60	3.20	4.00	5.50	7.30	10.00	12.70	12.70														

温度表

目录

通用说明	12	
图例	13	
探头设计：一体式	Ex ic	Ex nA
探头和电子腔外壳：2 区		
FMP50	14	25
FMP51	15	25
FMP52	16	26
FMP53	17	27
FMP54, 订购选项 9、10 (密封圈) = D1	18	28
FMP54, 订购选项 9、10 (密封圈) = D2	19	29
FMP55	21	30
FMP56	22	31
FMP57	23	32
探头设计：分体式	Ex ic	Ex nA
探头和电子腔外壳：2 区		
FMP5x	24	33

通用说明



除非额外说明，选型代号始终针对基本规格选项。

注意！
注意探头的允许温度范围。

*1 = 功能要求
最高允许过程温度

选型表

订购选项 1、2 (认证)		订购选项 5 (外壳)	
NH	Ex ic IIC T6-T1 Gc	A	GT19, 双腔室, 塑料 PBT 外壳
		B	GT18, 双腔室, 316L 外壳
		C	GT20, 双腔室, 铝外壳, 带涂层

订购选项 3 (电源 ; 输出)		终端模块代号	通道
B	两线制, 4...20 mA HART, 开关量输出 (PFS)	TRC [02]	使用 1 个或 2 个通道

订购选项 1、2 (认证)		订购选项 5 (外壳)	
NG	Ex nA IIC T6-T1 Gc	B	GT18, 双腔室, 316L 外壳
		C	GT20, 双腔室, 铝外壳, 带涂层

订购选项 3 (电源 ; 输出)		终端模块代号	通道
B	两线制, 4...20 mA HART, 开关量输出 (PFS)	TRC [03]	使用 1 个或 2 个通道

图例

温度表的图例说明

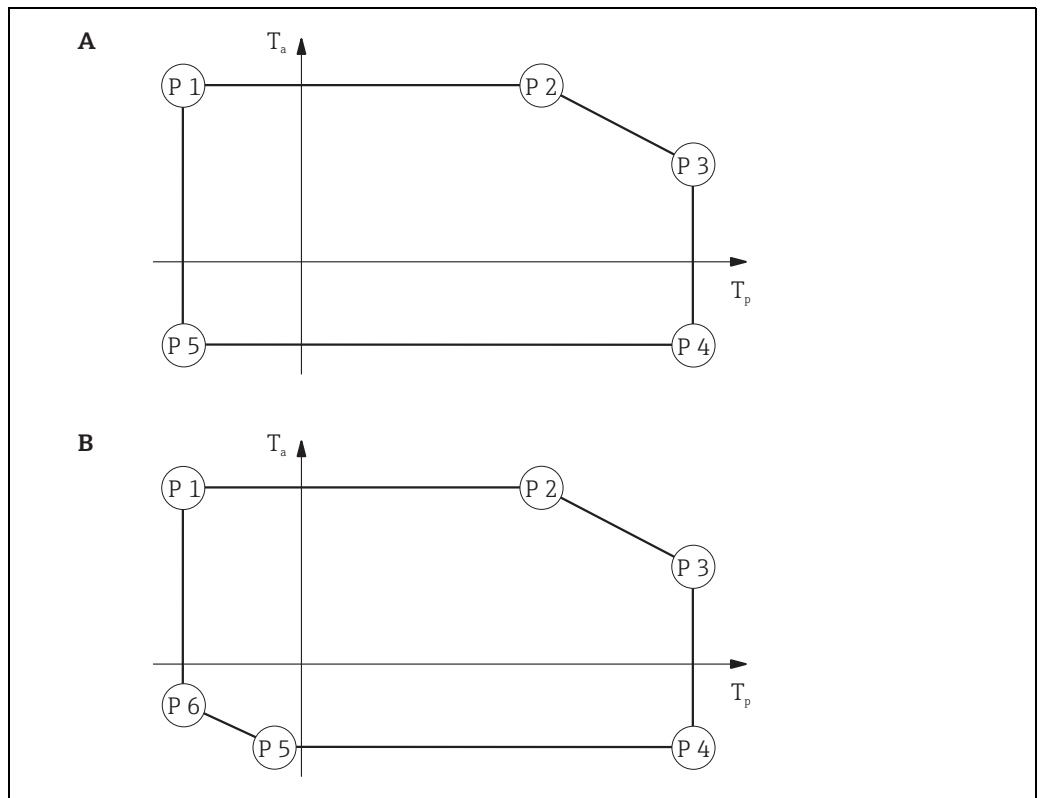


图 2

- A** 类型 1
- B** 类型 2
- T_a 环境温度
- T_p 过程温度

探头设计：一体式

Ex ic

探头和电子腔外壳：2 区

FMP50

订购选项 3 (电源；输出) = B (TRC [02])

订购选项 5 (外壳) = A													
电源；输出	温度等级	P 1		P 2		P 3		P 4		P 5		P 6	
		T _p	T _a	T _p	T _a	T _p	T _a	T _p	T _a	T _p	T _a	T _p	T _a
使用 1 个通道	T6 (85 °C)	-20 °C	57 °C	57 °C	57 °C	80 °C	53 °C	80 °C	-20 °C	-20 °C	-20 °C	-	-
使用 2 个通道	T6 (85 °C)	-20 °C	43 °C	43 °C	43 °C	80 °C	37 °C	80 °C	-20 °C	-20 °C	-20 °C	-	-

订购选项 5 (外壳) = C													
电源；输出	温度等级	P 1		P 2		P 3		P 4		P 5		P 6	
		T _p	T _a	T _p	T _a	T _p	T _a	T _p	T _a	T _p	T _a	T _p	T _a
使用 1 个通道	T6 (85 °C)	-20 °C	60 °C	60 °C	60 °C	80 °C	56 °C	80 °C	-20 °C	-20 °C	-20 °C	-	-
使用 2 个通道	T6 (85 °C)	-20 °C	51 °C	51 °C	51 °C	80 °C	49 °C	80 °C	-20 °C	-20 °C	-20 °C	-	-

Ex ic

探头和电子腔外壳 : 2 区

FMP51

订购选项 3 (电源 ; 输出) = B (TRC [02])

订购选项 5 (外壳) = A													
电源 ; 输出	温度等级	P 1		P 2		P 3		P 4		P 5		P 6	
		T _p	T _a	T _p	T _a	T _p	T _a	T _p	T _a	T _p	T _a	T _p	T _a
使用 1 个通道	T6 (85 °C)	-40 °C	60 °C	60 °C	60 °C	85 °C	46 °C	85 °C	-40 °C	-40 °C	-40 °C	-	-
	T5 (100 °C)	-40 °C	72 °C	72 °C	72 °C	100 °C	61 °C	100 °C	-40 °C	-40 °C	-40 °C	-	-
	T4 (135 °C)	-40 °C	72 °C	72 °C	72 °C	135 °C	53 °C	135 °C	-40 °C	-40 °C	-40 °C	-	-
使用 2 个通道	T6 (85 °C)	-40 °C	43 °C	43 °C	43 °C	85 °C	31 °C	85 °C	-40 °C	-40 °C	-40 °C	-	-
	T5 (100 °C)	-40 °C	56 °C	56 °C	56 °C	100 °C	43 °C	100 °C	-40 °C	-40 °C	-40 °C	-	-
	T4 (135 °C)	-40 °C	56 °C	56 °C	56 °C	135 °C	32 °C	135 °C	-40 °C	-40 °C	-40 °C	-	-

订购选项 5 (外壳) = B													
电源 ; 输出	温度等级	P 1		P 2		P 3		P 4		P 5		P 6	
		T _p	T _a	T _p	T _a	T _p	T _a	T _p	T _a	T _p	T _a	T _p	T _a
使用 1 个通道	T6 (85 °C)	-40 °C	60 °C	60 °C	60 °C	85 °C	52 °C	85 °C	-40 °C	-40 °C	-40 °C	-	-
	T5 (100 °C)	-40 °C	75 °C	75 °C	75 °C	100 °C	67 °C	100 °C	-40 °C	-40 °C	-40 °C	-	-
	T4 (135 °C)	-40 °C	80 °C	80 °C	80 °C	135 °C	67 °C	135 °C	-40 °C	-40 °C	-40 °C	-	-
	T3 (200 °C)	-40 °C	80 °C	80 °C	80 °C	200 °C	49 °C	200 °C	-40 °C	-40 °C	-40 °C	-	-
使用 2 个通道	T6 (85 °C)	-40 °C	51 °C	51 °C	51 °C	85 °C	43 °C	85 °C	-40 °C	-40 °C	-40 °C	-	-
	T5 (100 °C)	-40 °C	66 °C	66 °C	66 °C	100 °C	58 °C	100 °C	-40 °C	-40 °C	-40 °C	-	-
	T4 (135 °C)	-40 °C	75 °C	75 °C	75 °C	135 °C	60 °C	135 °C	-40 °C	-40 °C	-40 °C	-	-
	T3 (200 °C)	-40 °C	75 °C	75 °C	75 °C	200 °C	45 °C	200 °C	-40 °C	-40 °C	-40 °C	-	-

订购选项 5 (外壳) = C													
电源 ; 输出	温度等级	P 1		P 2		P 3		P 4		P 5		P 6	
		T _p	T _a	T _p	T _a	T _p	T _a	T _p	T _a	T _p	T _a	T _p	T _a
使用 1 个通道	T6 (85 °C)	-40 °C	60 °C	60 °C	60 °C	85 °C	54 °C	85 °C	-40 °C	-40 °C	-40 °C	-	-
	T5 (100 °C)	-40 °C	75 °C	75 °C	75 °C	100 °C	69 °C	100 °C	-40 °C	-40 °C	-40 °C	-	-
	T4 (135 °C)	-40 °C	80 °C	80 °C	80 °C	135 °C	69 °C	135 °C	-40 °C	-40 °C	-40 °C	-	-
	T3 (200 °C)	-40 °C	80 °C	80 °C	80 °C	200 °C	56 °C	200 °C	-40 °C	-40 °C	-40 °C	-	-
使用 2 个通道	T6 (85 °C)	-40 °C	51 °C	51 °C	51 °C	85 °C	44 °C	85 °C	-40 °C	-40 °C	-40 °C	-	-
	T5 (100 °C)	-40 °C	66 °C	66 °C	66 °C	100 °C	59 °C	100 °C	-40 °C	-40 °C	-40 °C	-	-
	T4 (135 °C)	-40 °C	75 °C	75 °C	75 °C	135 °C	63 °C	135 °C	-40 °C	-40 °C	-40 °C	-	-
	T3 (200 °C)	-40 °C	75 °C	75 °C	75 °C	200 °C	50 °C	200 °C	-40 °C	-40 °C	-40 °C	-	-

Ex ic**探头和电子腔外壳 : 2 区****FMP52**

订购选项 3 (电源 ; 输出) = B (TRC [02])

订购选项 5 (外壳) = A													
电源 ; 输出	温度等级	P 1		P 2		P 3		P 4		P 5		P 6	
		T _p	T _a	T _p	T _a	T _p	T _a	T _p	T _a	T _p	T _a	T _p	T _a
使用 1 个通道	T6 (85 °C)	-50 °C	60 °C	60 °C	60 °C	85 °C	50 °C	85 °C	-40 °C	-40 °C	-40 °C	-50 °C	-36 °C
	T5 (100 °C)	-50 °C	72 °C	72 °C	72 °C	100 °C	65 °C	100 °C	-40 °C	-40 °C	-40 °C	-50 °C	-36 °C
	T4 (135 °C)	-50 °C	72 °C	72 °C	72 °C	135 °C	56 °C	135 °C	-40 °C	-40 °C	-40 °C	-50 °C	-36 °C
	T3 (200 °C)	-50 °C	72 °C	72 °C	72 °C	200 °C	38 °C	200 °C	-40 °C	-40 °C	-40 °C	-50 °C	-36 °C
使用 2 个通道	T6 (85 °C)	-50 °C	43 °C	43 °C	43 °C	85 °C	33 °C	85 °C	-40 °C	-40 °C	-40 °C	-50 °C	-36 °C
	T5 (100 °C)	-50 °C	56 °C	56 °C	56 °C	100 °C	45 °C	100 °C	-40 °C	-40 °C	-40 °C	-50 °C	-36 °C
	T4 (135 °C)	-50 °C	56 °C	56 °C	56 °C	135 °C	37 °C	135 °C	-40 °C	-40 °C	-40 °C	-50 °C	-36 °C

订购选项 5 (外壳) = B													
电源 ; 输出	温度等级	P 1		P 2		P 3		P 4		P 5		P 6	
		T _p	T _a	T _p	T _a	T _p	T _a	T _p	T _a	T _p	T _a	T _p	T _a
使用 1 个通道	T6 (85 °C)	-50 °C	60 °C	60 °C	60 °C	85 °C	53 °C	85 °C	-40 °C	-40 °C	-40 °C	-50 °C	-37 °C
	T5 (100 °C)	-50 °C	75 °C	75 °C	75 °C	100 °C	68 °C	100 °C	-40 °C	-40 °C	-40 °C	-50 °C	-37 °C
	T4 (135 °C)	-50 °C	80 °C	80 °C	80 °C	135 °C	68 °C	135 °C	-40 °C	-40 °C	-40 °C	-50 °C	-37 °C
	T3 (200 °C)	-50 °C	80 °C	80 °C	80 °C	200 °C	53 °C	200 °C	-40 °C	-40 °C	-40 °C	-50 °C	-37 °C
使用 2 个通道	T6 (85 °C)	-50 °C	51 °C	51 °C	51 °C	85 °C	44 °C	85 °C	-40 °C	-40 °C	-40 °C	-50 °C	-37 °C
	T5 (100 °C)	-50 °C	66 °C	66 °C	66 °C	100 °C	59 °C	100 °C	-40 °C	-40 °C	-40 °C	-50 °C	-37 °C
	T4 (135 °C)	-50 °C	75 °C	75 °C	75 °C	135 °C	61 °C	135 °C	-40 °C	-40 °C	-40 °C	-50 °C	-37 °C
	T3 (200 °C)	-50 °C	75 °C	75 °C	75 °C	200 °C	47 °C	200 °C	-40 °C	-40 °C	-40 °C	-50 °C	-37 °C

订购选项 5 (外壳) = C													
电源 ; 输出	温度等级	P 1		P 2		P 3		P 4		P 5		P 6	
		T _p	T _a	T _p	T _a	T _p	T _a	T _p	T _a	T _p	T _a	T _p	T _a
使用 1 个通道	T6 (85 °C)	-50 °C	60 °C	60 °C	60 °C	85 °C	55 °C	85 °C	-40 °C	-40 °C	-40 °C	-50 °C	-38 °C
	T5 (100 °C)	-50 °C	75 °C	75 °C	75 °C	100 °C	70 °C	100 °C	-40 °C	-40 °C	-40 °C	-50 °C	-38 °C
	T4 (135 °C)	-50 °C	80 °C	80 °C	80 °C	135 °C	70 °C	135 °C	-40 °C	-40 °C	-40 °C	-50 °C	-38 °C
	T3 (200 °C)	-50 °C	80 °C	80 °C	80 °C	200 °C	58 °C	200 °C	-40 °C	-40 °C	-40 °C	-50 °C	-38 °C
使用 2 个通道	T6 (85 °C)	-50 °C	51 °C	51 °C	51 °C	85 °C	45 °C	85 °C	-40 °C	-40 °C	-40 °C	-50 °C	-38 °C
	T5 (100 °C)	-50 °C	66 °C	66 °C	66 °C	100 °C	60 °C	100 °C	-40 °C	-40 °C	-40 °C	-50 °C	-38 °C
	T4 (135 °C)	-50 °C	75 °C	75 °C	75 °C	135 °C	64 °C	135 °C	-40 °C	-40 °C	-40 °C	-50 °C	-38 °C
	T3 (200 °C)	-50 °C	75 °C	75 °C	75 °C	200 °C	52 °C	200 °C	-40 °C	-40 °C	-40 °C	-50 °C	-38 °C

Ex ic
 探头和电子腔外壳 : 2 区

FMP53

订购选项 3 (电源 ; 输出) = B (TRC [02])

订购选项 5 (外壳) = A													
电源 ; 输出	温度等级	P 1		P 2		P 3		P 4		P 5		P 6	
		T _p	T _a	T _p	T _a	T _p	T _a	T _p	T _a	T _p	T _a	T _p	T _a
使用 1 个通道	T6 (85 °C)	-20 °C	60 °C	60 °C	60 °C	85 °C	48 °C	85 °C	-20 °C	-20 °C	-20 °C	-	-
	T5 (100 °C)	-20 °C	72 °C	72 °C	72 °C	100 °C	63 °C	100 °C	-20 °C	-20 °C	-20 °C	-	-
	T4 (135 °C)	-20 °C	72 °C	72 °C	72 °C	135 °C	54 °C	135 °C	-20 °C	-20 °C	-20 °C	-	-
	T3 (200 °C)	-20 °C	72 °C	72 °C	72 °C	150 °C	50 °C	150 °C	-20 °C	-20 °C	-20 °C	-	-
使用 2 个通道	T6 (85 °C)	-20 °C	43 °C	43 °C	43 °C	85 °C	32 °C	85 °C	-20 °C	-20 °C	-20 °C	-	-
	T5 (100 °C)	-20 °C	56 °C	56 °C	56 °C	100 °C	44 °C	100 °C	-20 °C	-20 °C	-20 °C	-	-
	T4 (135 °C)	-20 °C	56 °C	56 °C	56 °C	135 °C	34 °C	135 °C	-20 °C	-20 °C	-20 °C	-	-
	T3 (200 °C)	-20 °C	56 °C	56 °C	56 °C	150 °C	30 °C	150 °C	-20 °C	-20 °C	-20 °C	-	-

订购选项 5 (外壳) = C													
电源 ; 输出	温度等级	P 1		P 2		P 3		P 4		P 5		P 6	
		T _p	T _a	T _p	T _a	T _p	T _a	T _p	T _a	T _p	T _a	T _p	T _a
使用 1 个通道	T6 (85 °C)	-20 °C	60 °C	60 °C	60 °C	85 °C	54 °C	85 °C	-20 °C	-20 °C	-20 °C	-	-
	T5 (100 °C)	-20 °C	75 °C	75 °C	75 °C	100 °C	69 °C	100 °C	-20 °C	-20 °C	-20 °C	-	-
	T4 (135 °C)	-20 °C	80 °C	80 °C	80 °C	135 °C	69 °C	135 °C	-20 °C	-20 °C	-20 °C	-	-
	T3 (200 °C)	-20 °C	80 °C	80 °C	80 °C	150 °C	66 °C	150 °C	-20 °C	-20 °C	-20 °C	-	-
使用 2 个通道	T6 (85 °C)	-20 °C	51 °C	51 °C	51 °C	85 °C	44 °C	85 °C	-20 °C	-20 °C	-20 °C	-	-
	T5 (100 °C)	-20 °C	66 °C	66 °C	66 °C	100 °C	59 °C	100 °C	-20 °C	-20 °C	-20 °C	-	-
	T4 (135 °C)	-20 °C	75 °C	75 °C	75 °C	135 °C	63 °C	135 °C	-20 °C	-20 °C	-20 °C	-	-
	T3 (200 °C)	-20 °C	75 °C	75 °C	75 °C	150 °C	59 °C	150 °C	-20 °C	-20 °C	-20 °C	-	-

Ex ic**探头和电子腔外壳 : 2 区**

FMP54, 订购选项 9、10 (密封圈) = D1

订购选项 3 (电源 ; 输出) = B (TRC [02])

订购选项 5 (外壳) = A													
电源 ; 输出	温度等级	P 1		P 2		P 3		P 4		P 5		P 6	
		T _p	T _a	T _p	T _a	T _p	T _a	T _p	T _a	T _p	T _a	T _p	T _a
使用 1 个通道	T6 (85 °C)	-196 °C	57 °C	57 °C	57 °C	85 °C	53 °C	85 °C	-40 °C	-40 °C	-40 °C	-196 °C	-5 °C
	T5 (100 °C)	-196 °C	72 °C	72 °C	72 °C	100 °C	68 °C	100 °C	-40 °C	-40 °C	-40 °C	-196 °C	-5 °C
	T4 (135 °C)	-196 °C	72 °C	72 °C	72 °C	135 °C	62 °C	135 °C	-40 °C	-40 °C	-40 °C	-196 °C	-5 °C
	T3 (200 °C)	-196 °C	72 °C	72 °C	72 °C	200 °C	53 °C	200 °C	-40 °C	-40 °C	-40 °C	-196 °C	-5 °C
	T2 (300 °C)	-196 °C	72 °C	72 °C	72 °C	280 °C	41 °C	280 °C	-40 °C	-40 °C	-40 °C	-196 °C	-5 °C
使用 2 个通道	T6 (85 °C)	-196 °C	43 °C	43 °C	43 °C	85 °C	37 °C	85 °C	-40 °C	-40 °C	-40 °C	-196 °C	-5 °C
	T5 (100 °C)	-196 °C	56 °C	56 °C	56 °C	100 °C	50 °C	100 °C	-40 °C	-40 °C	-40 °C	-196 °C	-5 °C
	T4 (135 °C)	-196 °C	56 °C	56 °C	56 °C	135 °C	44 °C	135 °C	-40 °C	-40 °C	-40 °C	-196 °C	-5 °C
	T3 (200 °C)	-196 °C	56 °C	56 °C	56 °C	200 °C	35 °C	200 °C	-40 °C	-40 °C	-40 °C	-196 °C	-5 °C

订购选项 5 (外壳) = B													
电源 ; 输出	温度等级	P 1		P 2		P 3		P 4		P 5		P 6	
		T _p	T _a	T _p	T _a	T _p	T _a	T _p	T _a	T _p	T _a	T _p	T _a
使用 1 个通道	T6 (85 °C)	-196 °C	60 °C	60 °C	60 °C	85 °C	56 °C	85 °C	-40 °C	-40 °C	-40 °C	-196 °C	-16 °C
	T5 (100 °C)	-196 °C	75 °C	75 °C	75 °C	100 °C	71 °C	100 °C	-40 °C	-40 °C	-40 °C	-196 °C	-16 °C
	T4 (135 °C)	-196 °C	80 °C	80 °C	80 °C	135 °C	73 °C	135 °C	-40 °C	-40 °C	-40 °C	-196 °C	-16 °C
	T3 (200 °C)	-196 °C	80 °C	80 °C	80 °C	200 °C	64 °C	200 °C	-40 °C	-40 °C	-40 °C	-196 °C	-16 °C
	T2 (300 °C)	-196 °C	80 °C	80 °C	80 °C	280 °C	53 °C	280 °C	-40 °C	-40 °C	-40 °C	-196 °C	-16 °C
使用 2 个通道	T6 (85 °C)	-196 °C	51 °C	51 °C	51 °C	85 °C	47 °C	85 °C	-40 °C	-40 °C	-40 °C	-196 °C	-16 °C
	T5 (100 °C)	-196 °C	66 °C	66 °C	66 °C	100 °C	62 °C	100 °C	-40 °C	-40 °C	-40 °C	-196 °C	-16 °C
	T4 (135 °C)	-196 °C	75 °C	75 °C	75 °C	135 °C	67 °C	135 °C	-40 °C	-40 °C	-40 °C	-196 °C	-16 °C
	T3 (200 °C)	-196 °C	75 °C	75 °C	75 °C	200 °C	58 °C	200 °C	-40 °C	-40 °C	-40 °C	-196 °C	-16 °C
	T2 (300 °C)	-196 °C	75 °C	75 °C	75 °C	280 °C	48 °C	280 °C	-40 °C	-40 °C	-40 °C	-196 °C	-16 °C

订购选项 5 (外壳) = C													
电源 ; 输出	温度等级	P 1		P 2		P 3		P 4		P 5		P 6	
		T _p	T _a	T _p	T _a	T _p	T _a	T _p	T _a	T _p	T _a	T _p	T _a
使用 1 个通道	T6 (85 °C)	-196 °C	60 °C	60 °C	60 °C	85 °C	57 °C	85 °C	-40 °C	-40 °C	-40 °C	-196 °C	-23 °C
	T5 (100 °C)	-196 °C	75 °C	75 °C	75 °C	100 °C	72 °C	100 °C	-40 °C	-40 °C	-40 °C	-196 °C	-23 °C
	T4 (135 °C)	-196 °C	80 °C	80 °C	80 °C	135 °C	75 °C	135 °C	-40 °C	-40 °C	-40 °C	-196 °C	-23 °C
	T3 (200 °C)	-196 °C	80 °C	80 °C	80 °C	200 °C	68 °C	200 °C	-40 °C	-40 °C	-40 °C	-196 °C	-23 °C
	T2 (300 °C)	-196 °C	80 °C	80 °C	80 °C	280 °C	60 °C	280 °C	-40 °C	-40 °C	-40 °C	-196 °C	-23 °C
使用 2 个通道	T6 (85 °C)	-196 °C	51 °C	51 °C	51 °C	85 °C	48 °C	85 °C	-40 °C	-40 °C	-40 °C	-196 °C	-23 °C
	T5 (100 °C)	-196 °C	66 °C	66 °C	66 °C	100 °C	63 °C	100 °C	-40 °C	-40 °C	-40 °C	-196 °C	-23 °C
	T4 (135 °C)	-196 °C	75 °C	75 °C	75 °C	135 °C	69 °C	135 °C	-40 °C	-40 °C	-40 °C	-196 °C	-23 °C
	T3 (200 °C)	-196 °C	75 °C	75 °C	75 °C	200 °C	63 °C	200 °C	-40 °C	-40 °C	-40 °C	-196 °C	-23 °C
	T2 (300 °C)	-196 °C	75 °C	75 °C	75 °C	280 °C	55 °C	280 °C	-40 °C	-40 °C	-40 °C	-196 °C	-23 °C

Ex ic

探头和电子腔外壳 : 2 区

FMP54, 订购选项 9、10 (密封圈) = D2

订购选项 3 (电源 ; 输出) = B (TRC [02])

订购选项 5 (外壳) = A													
电源 ; 输出	温度等级	P 1		P 2		P 3		P 4		P 5		P 6	
		T _p	T _a	T _p	T _a	T _p	T _a	T _p	T _a	T _p	T _a	T _p	T _a
使用 1 个通道	T6 (85 °C)	-196 °C	57 °C	57 °C	57 °C	85 °C	55 °C	85 °C	-40 °C	-40 °C	-40 °C	-196 °C	-22 °C
	T5 (100 °C)	-196 °C	72 °C	72 °C	72 °C	100 °C	69 °C	100 °C	-40 °C	-40 °C	-40 °C	-196 °C	-22 °C
	T4 (135 °C)	-196 °C	72 °C	72 °C	72 °C	135 °C	66 °C	135 °C	-40 °C	-40 °C	-40 °C	-196 °C	-22 °C
	T3 (200 °C)	-196 °C	72 °C	72 °C	72 °C	200 °C	60 °C	200 °C	-40 °C	-40 °C	-40 °C	-196 °C	-22 °C
	T2 (300 °C)	-196 °C	72 °C	72 °C	72 °C	300 °C	50 °C	300 °C	-40 °C	-40 °C	-40 °C	-196 °C	-22 °C
	T1 (450 °C) *1	-196 °C	72 °C	72 °C	72 °C	450 °C	36 °C	450 °C	-40 °C	-40 °C	-40 °C	-196 °C	-22 °C
使用 2 个通道	T6 (85 °C)	-196 °C	43 °C	43 °C	43 °C	85 °C	39 °C	85 °C	-40 °C	-40 °C	-40 °C	-196 °C	-22 °C
	T5 (100 °C)	-196 °C	56 °C	56 °C	56 °C	100 °C	52 °C	100 °C	-40 °C	-40 °C	-40 °C	-196 °C	-22 °C
	T4 (135 °C)	-196 °C	56 °C	56 °C	56 °C	135 °C	49 °C	135 °C	-40 °C	-40 °C	-40 °C	-196 °C	-22 °C
	T3 (200 °C)	-196 °C	56 °C	56 °C	56 °C	200 °C	43 °C	200 °C	-40 °C	-40 °C	-40 °C	-196 °C	-22 °C
	T2 (300 °C)	-196 °C	56 °C	56 °C	56 °C	300 °C	33 °C	300 °C	-40 °C	-40 °C	-40 °C	-196 °C	-22 °C

订购选项 5 (外壳) = B													
电源 ; 输出	温度等级	P 1		P 2		P 3		P 4		P 5		P 6	
		T _p	T _a	T _p	T _a	T _p	T _a	T _p	T _a	T _p	T _a	T _p	T _a
使用 1 个通道	T6 (85 °C)	-196 °C	60 °C	60 °C	60 °C	85 °C	58 °C	85 °C	-40 °C	-40 °C	-40 °C	-196 °C	-27 °C
	T5 (100 °C)	-196 °C	75 °C	75 °C	75 °C	100 °C	73 °C	100 °C	-40 °C	-40 °C	-40 °C	-196 °C	-27 °C
	T4 (135 °C)	-196 °C	80 °C	80 °C	80 °C	135 °C	76 °C	135 °C	-40 °C	-40 °C	-40 °C	-196 °C	-27 °C
	T3 (200 °C)	-196 °C	80 °C	80 °C	80 °C	200 °C	71 °C	200 °C	-40 °C	-40 °C	-40 °C	-196 °C	-27 °C
	T2 (300 °C)	-196 °C	80 °C	80 °C	80 °C	300 °C	63 °C	300 °C	-40 °C	-40 °C	-40 °C	-196 °C	-27 °C
	T1 (450 °C) *1	-196 °C	80 °C	80 °C	80 °C	450 °C	52 °C	450 °C	-40 °C	-40 °C	-40 °C	-196 °C	-27 °C
使用 2 个通道	T6 (85 °C)	-196 °C	51 °C	51 °C	51 °C	85 °C	49 °C	85 °C	-40 °C	-40 °C	-40 °C	-196 °C	-27 °C
	T5 (100 °C)	-196 °C	66 °C	66 °C	66 °C	100 °C	64 °C	100 °C	-40 °C	-40 °C	-40 °C	-196 °C	-27 °C
	T4 (135 °C)	-196 °C	75 °C	75 °C	75 °C	135 °C	70 °C	135 °C	-40 °C	-40 °C	-40 °C	-196 °C	-27 °C
	T3 (200 °C)	-196 °C	75 °C	75 °C	75 °C	200 °C	66 °C	200 °C	-40 °C	-40 °C	-40 °C	-196 °C	-27 °C
	T2 (300 °C)	-196 °C	75 °C	75 °C	75 °C	300 °C	58 °C	300 °C	-40 °C	-40 °C	-40 °C	-196 °C	-27 °C
	T1 (450 °C) *1	-196 °C	75 °C	75 °C	75 °C	450 °C	47 °C	450 °C	-40 °C	-40 °C	-40 °C	-196 °C	-27 °C

订购选项 5 (外壳) = C													
电源 ; 输出	温度等级	P 1		P 2		P 3		P 4		P 5		P 6	
		T _p	T _a	T _p	T _a	T _p	T _a	T _p	T _a	T _p	T _a	T _p	T _a
使用 1 个通道	T6 (85 °C)	-196 °C	60 °C	60 °C	60 °C	85 °C	58 °C	85 °C	-40 °C	-40 °C	-40 °C	-196 °C	-28 °C
	T5 (100 °C)	-196 °C	75 °C	75 °C	75 °C	100 °C	73 °C	100 °C	-40 °C	-40 °C	-40 °C	-196 °C	-28 °C
	T4 (135 °C)	-196 °C	80 °C	80 °C	80 °C	135 °C	76 °C	135 °C	-40 °C	-40 °C	-40 °C	-196 °C	-28 °C
	T3 (200 °C)	-196 °C	80 °C	80 °C	80 °C	200 °C	72 °C	200 °C	-40 °C	-40 °C	-40 °C	-196 °C	-28 °C
	T2 (300 °C)	-196 °C	80 °C	80 °C	80 °C	300 °C	65 °C	300 °C	-40 °C	-40 °C	-40 °C	-196 °C	-28 °C
	T1 (450 °C) *1	-196 °C	80 °C	80 °C	80 °C	450 °C	54 °C	450 °C	-40 °C	-40 °C	-40 °C	-196 °C	-28 °C
使用 2 个通道	T6 (85 °C)	-196 °C	51 °C	51 °C	51 °C	85 °C	49 °C	85 °C	-40 °C	-40 °C	-40 °C	-196 °C	-28 °C
	T5 (100 °C)	-196 °C	66 °C	66 °C	66 °C	100 °C	64 °C	100 °C	-40 °C	-40 °C	-40 °C	-196 °C	-28 °C
	T4 (135 °C)	-196 °C	75 °C	75 °C	75 °C	135 °C	71 °C	135 °C	-40 °C	-40 °C	-40 °C	-196 °C	-28 °C
	T3 (200 °C)	-196 °C	75 °C	75 °C	75 °C	200 °C	66 °C	200 °C	-40 °C	-40 °C	-40 °C	-196 °C	-28 °C
	T2 (300 °C)	-196 °C	75 °C	75 °C	75 °C	300 °C	59 °C	300 °C	-40 °C	-40 °C	-40 °C	-196 °C	-28 °C
	T1 (450 °C) *1	-196 °C	75 °C	75 °C	75 °C	450 °C	49 °C	450 °C	-40 °C	-40 °C	-40 °C	-196 °C	-28 °C

Ex ic

探头和电子腔外壳 : 2 区

FMP55

订购选项 3 (电源 ; 输出) = B (TRC [02])

订购选项 5 (外壳) = A													
电源 ; 输出	温度等级	P 1		P 2		P 3		P 4		P 5		P 6	
		T _p	T _a	T _p	T _a	T _p	T _a	T _p	T _a	T _p	T _a	T _p	T _a
使用 1 个通道	T6 (85 °C)	-50 °C	57 °C	57 °C	57 °C	85 °C	49 °C	85 °C	-40 °C	-40 °C	-40 °C	-50 °C	-36 °C
	T5 (100 °C)	-50 °C	72 °C	72 °C	72 °C	100 °C	64 °C	100 °C	-40 °C	-40 °C	-40 °C	-50 °C	-36 °C
	T4 (135 °C)	-50 °C	72 °C	72 °C	72 °C	135 °C	53 °C	135 °C	-40 °C	-40 °C	-40 °C	-50 °C	-36 °C
	T3 (200 °C)	-50 °C	72 °C	72 °C	72 °C	200 °C	34 °C	200 °C	-40 °C	-40 °C	-40 °C	-50 °C	-36 °C
使用 2 个通道	T6 (85 °C)	-50 °C	43 °C	43 °C	43 °C	85 °C	31 °C	85 °C	-40 °C	-40 °C	-40 °C	-50 °C	-36 °C
	T5 (100 °C)	-50 °C	56 °C	56 °C	56 °C	100 °C	43 °C	100 °C	-40 °C	-40 °C	-40 °C	-50 °C	-36 °C
	T4 (135 °C)	-50 °C	56 °C	56 °C	56 °C	135 °C	33 °C	135 °C	-40 °C	-40 °C	-40 °C	-50 °C	-36 °C

订购选项 5 (外壳) = B													
电源 ; 输出	温度等级	P 1		P 2		P 3		P 4		P 5		P 6	
		T _p	T _a	T _p	T _a	T _p	T _a	T _p	T _a	T _p	T _a	T _p	T _a
使用 1 个通道	T6 (85 °C)	-50 °C	60 °C	60 °C	60 °C	85 °C	54 °C	85 °C	-40 °C	-40 °C	-40 °C	-50 °C	-37 °C
	T5 (100 °C)	-50 °C	75 °C	75 °C	75 °C	100 °C	69 °C	100 °C	-40 °C	-40 °C	-40 °C	-50 °C	-37 °C
	T4 (135 °C)	-50 °C	80 °C	80 °C	80 °C	135 °C	68 °C	135 °C	-40 °C	-40 °C	-40 °C	-50 °C	-37 °C
	T3 (200 °C)	-50 °C	80 °C	80 °C	80 °C	200 °C	54 °C	200 °C	-40 °C	-40 °C	-40 °C	-50 °C	-37 °C
使用 2 个通道	T6 (85 °C)	-50 °C	51 °C	51 °C	51 °C	85 °C	44 °C	85 °C	-40 °C	-40 °C	-40 °C	-50 °C	-37 °C
	T5 (100 °C)	-50 °C	66 °C	66 °C	66 °C	100 °C	59 °C	100 °C	-40 °C	-40 °C	-40 °C	-50 °C	-37 °C
	T4 (135 °C)	-50 °C	75 °C	75 °C	75 °C	135 °C	62 °C	135 °C	-40 °C	-40 °C	-40 °C	-50 °C	-37 °C
	T3 (200 °C)	-50 °C	75 °C	75 °C	75 °C	200 °C	48 °C	200 °C	-40 °C	-40 °C	-40 °C	-50 °C	-37 °C

订购选项 5 (外壳) = C													
电源 ; 输出	温度等级	P 1		P 2		P 3		P 4		P 5		P 6	
		T _p	T _a	T _p	T _a	T _p	T _a	T _p	T _a	T _p	T _a	T _p	T _a
使用 1 个通道	T6 (85 °C)	-50 °C	60 °C	60 °C	60 °C	85 °C	55 °C	85 °C	-40 °C	-40 °C	-40 °C	-50 °C	-38 °C
	T5 (100 °C)	-50 °C	75 °C	75 °C	75 °C	100 °C	70 °C	100 °C	-40 °C	-40 °C	-40 °C	-50 °C	-38 °C
	T4 (135 °C)	-50 °C	80 °C	80 °C	80 °C	135 °C	69 °C	135 °C	-40 °C	-40 °C	-40 °C	-50 °C	-38 °C
	T3 (200 °C)	-50 °C	80 °C	80 °C	80 °C	200 °C	56 °C	200 °C	-40 °C	-40 °C	-40 °C	-50 °C	-38 °C
使用 2 个通道	T6 (85 °C)	-50 °C	51 °C	51 °C	51 °C	85 °C	45 °C	85 °C	-40 °C	-40 °C	-40 °C	-50 °C	-38 °C
	T5 (100 °C)	-50 °C	66 °C	66 °C	66 °C	100 °C	60 °C	100 °C	-40 °C	-40 °C	-40 °C	-50 °C	-38 °C
	T4 (135 °C)	-50 °C	75 °C	75 °C	75 °C	135 °C	63 °C	135 °C	-40 °C	-40 °C	-40 °C	-50 °C	-38 °C
	T3 (200 °C)	-50 °C	75 °C	75 °C	75 °C	200 °C	50 °C	200 °C	-40 °C	-40 °C	-40 °C	-50 °C	-38 °C

Ex ic

探头和电子腔外壳 : 2 区

FMP56

订购选项 3 (电源 ; 输出) = B (TRC [02])

订购选项 5 (外壳) = A

电源 ; 输出	温度等级	P 1		P 2		P 3		P 4		P 5		P 6	
		T _p	T _a	T _p	T _a	T _p	T _a	T _p	T _a	T _p	T _a	T _p	T _a
使用 1 个通道	T6 (85 °C)	-40 °C	60 °C	60 °C	60 °C	85 °C	48 °C	85 °C	-40 °C	-40 °C	-40 °C	-	-
	T5 (100 °C)	-40 °C	72 °C	72 °C	72 °C	100 °C	63 °C	100 °C	-40 °C	-40 °C	-40 °C	-	-
	T4 (135 °C)	-40 °C	72 °C	72 °C	72 °C	120 °C	57 °C	120 °C	-40 °C	-40 °C	-40 °C	-	-
使用 2 个通道	T6 (85 °C)	-40 °C	43 °C	43 °C	43 °C	85 °C	30 °C	85 °C	-40 °C	-40 °C	-40 °C	-	-
	T5 (100 °C)	-40 °C	56 °C	56 °C	56 °C	100 °C	42 °C	100 °C	-40 °C	-40 °C	-40 °C	-	-
	T4 (135 °C)	-40 °C	56 °C	56 °C	56 °C	120 °C	36 °C	120 °C	-40 °C	-40 °C	-40 °C	-	-

订购选项 5 (外壳) = B

电源 ; 输出	温度等级	P 1		P 2		P 3		P 4		P 5		P 6	
		T _p	T _a	T _p	T _a	T _p	T _a	T _p	T _a	T _p	T _a	T _p	T _a
使用 1 个通道	T6 (85 °C)	-40 °C	60 °C	60 °C	60 °C	85 °C	52 °C	85 °C	-40 °C	-40 °C	-40 °C	-	-
	T5 (100 °C)	-40 °C	75 °C	75 °C	75 °C	100 °C	67 °C	100 °C	-40 °C	-40 °C	-40 °C	-	-
	T4 (135 °C)	-40 °C	80 °C	80 °C	80 °C	120 °C	71 °C	120 °C	-40 °C	-40 °C	-40 °C	-	-
使用 2 个通道	T6 (85 °C)	-40 °C	51 °C	51 °C	51 °C	85 °C	43 °C	85 °C	-40 °C	-40 °C	-40 °C	-	-
	T5 (100 °C)	-40 °C	66 °C	66 °C	66 °C	100 °C	58 °C	100 °C	-40 °C	-40 °C	-40 °C	-	-
	T4 (135 °C)	-40 °C	75 °C	75 °C	75 °C	120 °C	64 °C	120 °C	-40 °C	-40 °C	-40 °C	-	-

订购选项 5 (外壳) = C

电源 ; 输出	温度等级	P 1		P 2		P 3		P 4		P 5		P 6	
		T _p	T _a	T _p	T _a	T _p	T _a	T _p	T _a	T _p	T _a	T _p	T _a
使用 1 个通道	T6 (85 °C)	-40 °C	60 °C	60 °C	60 °C	85 °C	54 °C	85 °C	-40 °C	-40 °C	-40 °C	-	-
	T5 (100 °C)	-40 °C	75 °C	75 °C	75 °C	100 °C	69 °C	100 °C	-40 °C	-40 °C	-40 °C	-	-
	T4 (135 °C)	-40 °C	80 °C	80 °C	80 °C	120 °C	72 °C	120 °C	-40 °C	-40 °C	-40 °C	-	-
使用 2 个通道	T6 (85 °C)	-40 °C	51 °C	51 °C	51 °C	85 °C	44 °C	85 °C	-40 °C	-40 °C	-40 °C	-	-
	T5 (100 °C)	-40 °C	66 °C	66 °C	66 °C	100 °C	59 °C	100 °C	-40 °C	-40 °C	-40 °C	-	-
	T4 (135 °C)	-40 °C	75 °C	75 °C	75 °C	120 °C	66 °C	120 °C	-40 °C	-40 °C	-40 °C	-	-

Ex ic

探头和电子腔外壳 : 2 区

FMP57

订购选项 3 (电源 ; 输出) = B (TRC [02])

订购选项 5 (外壳) = A													
电源 ; 输出	温度等级	P 1		P 2		P 3		P 4		P 5		P 6	
		T _p	T _a	T _p	T _a	T _p	T _a	T _p	T _a	T _p	T _a	T _p	T _a
使用 1 个通道	T6 (85 °C)	-40 °C	60 °C	60 °C	60 °C	85 °C	49 °C	85 °C	-40 °C	-40 °C	-40 °C	-	-
	T5 (100 °C)	-40 °C	72 °C	72 °C	72 °C	100 °C	64 °C	100 °C	-40 °C	-40 °C	-40 °C	-	-
	T4 (135 °C)	-40 °C	72 °C	72 °C	72 °C	135 °C	57 °C	135 °C	-40 °C	-40 °C	-40 °C	-	-
	T3 (200 °C)	-40 °C	72 °C	72 °C	72 °C	185 °C	42 °C	185 °C	-40 °C	-40 °C	-40 °C	-	-
使用 2 个通道	T6 (85 °C)	-40 °C	43 °C	43 °C	43 °C	85 °C	33 °C	85 °C	-40 °C	-40 °C	-40 °C	-	-
	T5 (100 °C)	-40 °C	56 °C	56 °C	56 °C	100 °C	46 °C	100 °C	-40 °C	-40 °C	-40 °C	-	-
	T4 (135 °C)	-40 °C	56 °C	56 °C	56 °C	135 °C	37 °C	135 °C	-40 °C	-40 °C	-40 °C	-	-

订购选项 5 (外壳) = B													
电源 ; 输出	温度等级	P 1		P 2		P 3		P 4		P 5		P 6	
		T _p	T _a	T _p	T _a	T _p	T _a	T _p	T _a	T _p	T _a	T _p	T _a
使用 1 个通道	T6 (85 °C)	-40 °C	60 °C	60 °C	60 °C	85 °C	54 °C	85 °C	-40 °C	-40 °C	-40 °C	-	-
	T5 (100 °C)	-40 °C	75 °C	75 °C	75 °C	100 °C	69 °C	100 °C	-40 °C	-40 °C	-40 °C	-	-
	T4 (135 °C)	-40 °C	80 °C	80 °C	80 °C	135 °C	69 °C	135 °C	-40 °C	-40 °C	-40 °C	-	-
	T3 (200 °C)	-40 °C	80 °C	80 °C	80 °C	185 °C	59 °C	185 °C	-40 °C	-40 °C	-40 °C	-	-
使用 2 个通道	T6 (85 °C)	-40 °C	51 °C	51 °C	51 °C	85 °C	45 °C	85 °C	-40 °C	-40 °C	-40 °C	-	-
	T5 (100 °C)	-40 °C	66 °C	66 °C	66 °C	100 °C	60 °C	100 °C	-40 °C	-40 °C	-40 °C	-	-
	T4 (135 °C)	-40 °C	75 °C	75 °C	75 °C	135 °C	63 °C	135 °C	-40 °C	-40 °C	-40 °C	-	-
	T3 (200 °C)	-40 °C	75 °C	75 °C	75 °C	185 °C	53 °C	185 °C	-40 °C	-40 °C	-40 °C	-	-

订购选项 5 (外壳) = C													
电源 ; 输出	温度等级	P 1		P 2		P 3		P 4		P 5		P 6	
		T _p	T _a	T _p	T _a	T _p	T _a	T _p	T _a	T _p	T _a	T _p	T _a
使用 1 个通道	T6 (85 °C)	-40 °C	60 °C	60 °C	60 °C	85 °C	55 °C	85 °C	-40 °C	-40 °C	-40 °C	-	-
	T5 (100 °C)	-40 °C	75 °C	75 °C	75 °C	100 °C	70 °C	100 °C	-40 °C	-40 °C	-40 °C	-	-
	T4 (135 °C)	-40 °C	80 °C	80 °C	80 °C	135 °C	71 °C	135 °C	-40 °C	-40 °C	-40 °C	-	-
	T3 (200 °C)	-40 °C	80 °C	80 °C	80 °C	185 °C	63 °C	185 °C	-40 °C	-40 °C	-40 °C	-	-
使用 2 个通道	T6 (85 °C)	-40 °C	51 °C	51 °C	51 °C	85 °C	46 °C	85 °C	-40 °C	-40 °C	-40 °C	-	-
	T5 (100 °C)	-40 °C	66 °C	66 °C	66 °C	100 °C	61 °C	100 °C	-40 °C	-40 °C	-40 °C	-	-
	T4 (135 °C)	-40 °C	75 °C	75 °C	75 °C	135 °C	65 °C	135 °C	-40 °C	-40 °C	-40 °C	-	-
	T3 (200 °C)	-40 °C	75 °C	75 °C	75 °C	185 °C	57 °C	185 °C	-40 °C	-40 °C	-40 °C	-	-

探头设计：分体式

Ex ic

探头和电子腔外壳：2 区

FMP5x, 可选规格选项, ID Mx (探头设计) = MB、MC、MD

订购选项 3 (电源 ; 输出) = **B** (TRC [02])

订购选项 5 (外壳) = A													
电源 ; 输出	温度等级	P 1		P 2		P 3		P 4		P 5		P 6	
		T _p	T _a	T _p	T _a	T _p	T _a	T _p	T _a	T _p	T _a	T _p	T _a
使用 1 个通道	T6 (85 °C)	-	57 °C	-	57 °C	-	57 °C	-	-40 °C	-	-40 °C	-	-
使用 2 个通道	T6 (85 °C)	-	43 °C	-	43 °C	-	43 °C	-	-40 °C	-	-40 °C	-	-

订购选项 5 (外壳) = B、C													
电源 ; 输出	温度等级	P 1		P 2		P 3		P 4		P 5		P 6	
		T _p	T _a	T _p	T _a	T _p	T _a	T _p	T _a	T _p	T _a	T _p	T _a
使用 1 个通道	T6 (85 °C)	-	60 °C	-	60 °C	-	60 °C	-	-40 °C	-	-40 °C	-	-
	T5 (100 °C)	-	75 °C	-	75 °C	-	75 °C	-	-40 °C	-	-40 °C	-	-
使用 2 个通道	T6 (85 °C)	-	51 °C	-	51 °C	-	51 °C	-	-40 °C	-	-40 °C	-	-
	T5 (100 °C)	-	66 °C	-	66 °C	-	66 °C	-	-40 °C	-	-40 °C	-	-

T_p = 取决于传感器

探头设计：一体式

Ex nA

探头和电子腔外壳：2 区

FMP50

订购选项 3 (电源；输出) = B (TRC [03])

订购选项 5 (外壳) = C													
电源；输出	温度等级	P 1		P 2		P 3		P 4		P 5		P 6	
		T _p	T _a	T _p	T _a	T _p	T _a	T _p	T _a	T _p	T _a	T _p	T _a
使用 1 个通道	T6 (85 °C)	-20 °C	60 °C	60 °C	60 °C	80 °C	56 °C	80 °C	-20 °C	-20 °C	-20 °C	-	-
使用 2 个通道	T6 (85 °C)	-20 °C	51 °C	51 °C	51 °C	80 °C	49 °C	80 °C	-20 °C	-20 °C	-20 °C	-	-

FMP51

订购选项 3 (电源；输出) = B (TRC [03])

订购选项 5 (外壳) = B													
电源；输出	温度等级	P 1		P 2		P 3		P 4		P 5		P 6	
		T _p	T _a	T _p	T _a	T _p	T _a	T _p	T _a	T _p	T _a	T _p	T _a
使用 1 个通道	T6 (85 °C)	-40 °C	60 °C	60 °C	60 °C	85 °C	52 °C	85 °C	-40 °C	-40 °C	-40 °C	-	-
	T5 (100 °C)	-40 °C	75 °C	75 °C	75 °C	100 °C	67 °C	100 °C	-40 °C	-40 °C	-40 °C	-	-
	T4 (135 °C)	-40 °C	80 °C	80 °C	80 °C	135 °C	67 °C	135 °C	-40 °C	-40 °C	-40 °C	-	-
	T3 (200 °C)	-40 °C	80 °C	80 °C	80 °C	200 °C	49 °C	200 °C	-40 °C	-40 °C	-40 °C	-	-
使用 2 个通道	T6 (85 °C)	-40 °C	51 °C	51 °C	51 °C	85 °C	43 °C	85 °C	-40 °C	-40 °C	-40 °C	-	-
	T5 (100 °C)	-40 °C	66 °C	66 °C	66 °C	100 °C	58 °C	100 °C	-40 °C	-40 °C	-40 °C	-	-
	T4 (135 °C)	-40 °C	75 °C	75 °C	75 °C	135 °C	60 °C	135 °C	-40 °C	-40 °C	-40 °C	-	-
	T3 (200 °C)	-40 °C	75 °C	75 °C	75 °C	200 °C	45 °C	200 °C	-40 °C	-40 °C	-40 °C	-	-

订购选项 5 (外壳) = C													
电源；输出	温度等级	P 1		P 2		P 3		P 4		P 5		P 6	
		T _p	T _a	T _p	T _a	T _p	T _a	T _p	T _a	T _p	T _a	T _p	T _a
使用 1 个通道	T6 (85 °C)	-40 °C	60 °C	60 °C	60 °C	85 °C	54 °C	85 °C	-40 °C	-40 °C	-40 °C	-	-
	T5 (100 °C)	-40 °C	75 °C	75 °C	75 °C	100 °C	69 °C	100 °C	-40 °C	-40 °C	-40 °C	-	-
	T4 (135 °C)	-40 °C	80 °C	80 °C	80 °C	135 °C	69 °C	135 °C	-40 °C	-40 °C	-40 °C	-	-
	T3 (200 °C)	-40 °C	80 °C	80 °C	80 °C	200 °C	56 °C	200 °C	-40 °C	-40 °C	-40 °C	-	-
使用 2 个通道	T6 (85 °C)	-40 °C	51 °C	51 °C	51 °C	85 °C	44 °C	85 °C	-40 °C	-40 °C	-40 °C	-	-
	T5 (100 °C)	-40 °C	66 °C	66 °C	66 °C	100 °C	59 °C	100 °C	-40 °C	-40 °C	-40 °C	-	-
	T4 (135 °C)	-40 °C	75 °C	75 °C	75 °C	135 °C	63 °C	135 °C	-40 °C	-40 °C	-40 °C	-	-
	T3 (200 °C)	-40 °C	75 °C	75 °C	75 °C	200 °C	50 °C	200 °C	-40 °C	-40 °C	-40 °C	-	-

Ex nA

探头和电子腔外壳：2 区

FMP52

订购选项 3 (电源；输出) = B (TRC [03])

订购选项 5 (外壳) = B													
电源；输出	温度等级	P 1		P 2		P 3		P 4		P 5		P 6	
		T _p	T _a	T _p	T _a	T _p	T _a	T _p	T _a	T _p	T _a	T _p	T _a
使用 1 个通道	T6 (85 °C)	-50 °C	60 °C	60 °C	60 °C	85 °C	53 °C	85 °C	-40 °C	-40 °C	-40 °C	-50 °C	-37 °C
	T5 (100 °C)	-50 °C	75 °C	75 °C	75 °C	100 °C	68 °C	100 °C	-40 °C	-40 °C	-40 °C	-50 °C	-37 °C
	T4 (135 °C)	-50 °C	80 °C	80 °C	80 °C	135 °C	68 °C	135 °C	-40 °C	-40 °C	-40 °C	-50 °C	-37 °C
	T3 (200 °C)	-50 °C	80 °C	80 °C	80 °C	200 °C	53 °C	200 °C	-40 °C	-40 °C	-40 °C	-50 °C	-37 °C
使用 2 个通道	T6 (85 °C)	-50 °C	51 °C	51 °C	51 °C	85 °C	44 °C	85 °C	-40 °C	-40 °C	-40 °C	-50 °C	-37 °C
	T5 (100 °C)	-50 °C	66 °C	66 °C	66 °C	100 °C	59 °C	100 °C	-40 °C	-40 °C	-40 °C	-50 °C	-37 °C
	T4 (135 °C)	-50 °C	75 °C	75 °C	75 °C	135 °C	61 °C	135 °C	-40 °C	-40 °C	-40 °C	-50 °C	-37 °C
	T3 (200 °C)	-50 °C	75 °C	75 °C	75 °C	200 °C	47 °C	200 °C	-40 °C	-40 °C	-40 °C	-50 °C	-37 °C

订购选项 5 (外壳) = C													
电源；输出	温度等级	P 1		P 2		P 3		P 4		P 5		P 6	
		T _p	T _a	T _p	T _a	T _p	T _a	T _p	T _a	T _p	T _a	T _p	T _a
使用 1 个通道	T6 (85 °C)	-50 °C	60 °C	60 °C	60 °C	85 °C	55 °C	85 °C	-40 °C	-40 °C	-40 °C	-50 °C	-38 °C
	T5 (100 °C)	-50 °C	75 °C	75 °C	75 °C	100 °C	70 °C	100 °C	-40 °C	-40 °C	-40 °C	-50 °C	-38 °C
	T4 (135 °C)	-50 °C	80 °C	80 °C	80 °C	135 °C	70 °C	135 °C	-40 °C	-40 °C	-40 °C	-50 °C	-38 °C
	T3 (200 °C)	-50 °C	80 °C	80 °C	80 °C	200 °C	58 °C	200 °C	-40 °C	-40 °C	-40 °C	-50 °C	-38 °C
使用 2 个通道	T6 (85 °C)	-50 °C	51 °C	51 °C	51 °C	85 °C	45 °C	85 °C	-40 °C	-40 °C	-40 °C	-50 °C	-38 °C
	T5 (100 °C)	-50 °C	66 °C	66 °C	66 °C	100 °C	60 °C	100 °C	-40 °C	-40 °C	-40 °C	-50 °C	-38 °C
	T4 (135 °C)	-50 °C	75 °C	75 °C	75 °C	135 °C	64 °C	135 °C	-40 °C	-40 °C	-40 °C	-50 °C	-38 °C
	T3 (200 °C)	-50 °C	75 °C	75 °C	75 °C	200 °C	52 °C	200 °C	-40 °C	-40 °C	-40 °C	-50 °C	-38 °C

Ex nA

探头和电子腔外壳 : 2 区

FMP53

订购选项 3 (电源 ; 输出) = B (TRC [03])

订购选项 5 (外壳) = C													
电源 ; 输出	温度等级	P 1		P 2		P 3		P 4		P 5		P 6	
		T _p	T _a	T _p	T _a	T _p	T _a	T _p	T _a	T _p	T _a	T _p	T _a
使用 1 个通道	T6 (85 °C)	-20 °C	60 °C	60 °C	60 °C	85 °C	54 °C	85 °C	-20 °C	-20 °C	-20 °C	-	-
	T5 (100 °C)	-20 °C	75 °C	75 °C	75 °C	100 °C	69 °C	100 °C	-20 °C	-20 °C	-20 °C	-	-
	T4 (135 °C)	-20 °C	80 °C	80 °C	80 °C	135 °C	69 °C	135 °C	-20 °C	-20 °C	-20 °C	-	-
	T3 (200 °C)	-20 °C	80 °C	80 °C	80 °C	150 °C	66 °C	150 °C	-20 °C	-20 °C	-20 °C	-	-
使用 2 个通道	T6 (85 °C)	-20 °C	51 °C	51 °C	51 °C	85 °C	44 °C	85 °C	-20 °C	-20 °C	-20 °C	-	-
	T5 (100 °C)	-20 °C	66 °C	66 °C	66 °C	100 °C	59 °C	100 °C	-20 °C	-20 °C	-20 °C	-	-
	T4 (135 °C)	-20 °C	75 °C	75 °C	75 °C	135 °C	63 °C	135 °C	-20 °C	-20 °C	-20 °C	-	-
	T3 (200 °C)	-20 °C	75 °C	75 °C	75 °C	150 °C	59 °C	150 °C	-20 °C	-20 °C	-20 °C	-	-

Ex nA

探头和电子腔外壳 : 2 区

FMP54, 订购选项 9、10 (密封圈) = D1

订购选项 3 (电源 ; 输出) = B (TRC [03])

订购选项 5 (外壳) = B													
电源 ; 输出	温度等级	P 1		P 2		P 3		P 4		P 5		P 6	
		T _p	T _a	T _p	T _a	T _p	T _a	T _p	T _a	T _p	T _a	T _p	T _a
使用 1 个通道	T6 (85 °C)	-196 °C	60 °C	60 °C	60 °C	85 °C	56 °C	85 °C	-40 °C	-40 °C	-40 °C	-196 °C	-16 °C
	T5 (100 °C)	-196 °C	75 °C	75 °C	75 °C	100 °C	71 °C	100 °C	-40 °C	-40 °C	-40 °C	-196 °C	-16 °C
	T4 (135 °C)	-196 °C	80 °C	80 °C	80 °C	135 °C	73 °C	135 °C	-40 °C	-40 °C	-40 °C	-196 °C	-16 °C
	T3 (200 °C)	-196 °C	80 °C	80 °C	80 °C	200 °C	64 °C	200 °C	-40 °C	-40 °C	-40 °C	-196 °C	-16 °C
	T2 (300 °C)	-196 °C	80 °C	80 °C	80 °C	280 °C	53 °C	280 °C	-40 °C	-40 °C	-40 °C	-196 °C	-16 °C
使用 2 个通道	T6 (85 °C)	-196 °C	51 °C	51 °C	51 °C	85 °C	47 °C	85 °C	-40 °C	-40 °C	-40 °C	-196 °C	-16 °C
	T5 (100 °C)	-196 °C	66 °C	66 °C	66 °C	100 °C	62 °C	100 °C	-40 °C	-40 °C	-40 °C	-196 °C	-16 °C
	T4 (135 °C)	-196 °C	75 °C	75 °C	75 °C	135 °C	67 °C	135 °C	-40 °C	-40 °C	-40 °C	-196 °C	-16 °C
	T3 (200 °C)	-196 °C	75 °C	75 °C	75 °C	200 °C	58 °C	200 °C	-40 °C	-40 °C	-40 °C	-196 °C	-16 °C
	T2 (300 °C)	-196 °C	75 °C	75 °C	75 °C	280 °C	48 °C	280 °C	-40 °C	-40 °C	-40 °C	-196 °C	-16 °C

订购选项 5 (外壳) = C													
电源 ; 输出	温度等级	P 1		P 2		P 3		P 4		P 5		P 6	
		T _p	T _a	T _p	T _a	T _p	T _a	T _p	T _a	T _p	T _a	T _p	T _a
使用 1 个通道	T6 (85 °C)	-196 °C	60 °C	60 °C	60 °C	85 °C	57 °C	85 °C	-40 °C	-40 °C	-40 °C	-196 °C	-23 °C
	T5 (100 °C)	-196 °C	75 °C	75 °C	75 °C	100 °C	72 °C	100 °C	-40 °C	-40 °C	-40 °C	-196 °C	-23 °C
	T4 (135 °C)	-196 °C	80 °C	80 °C	80 °C	135 °C	75 °C	135 °C	-40 °C	-40 °C	-40 °C	-196 °C	-23 °C
	T3 (200 °C)	-196 °C	80 °C	80 °C	80 °C	200 °C	68 °C	200 °C	-40 °C	-40 °C	-40 °C	-196 °C	-23 °C
	T2 (300 °C)	-196 °C	80 °C	80 °C	80 °C	280 °C	60 °C	280 °C	-40 °C	-40 °C	-40 °C	-196 °C	-23 °C
使用 2 个通道	T6 (85 °C)	-196 °C	51 °C	51 °C	51 °C	85 °C	48 °C	85 °C	-40 °C	-40 °C	-40 °C	-196 °C	-23 °C
	T5 (100 °C)	-196 °C	66 °C	66 °C	66 °C	100 °C	63 °C	100 °C	-40 °C	-40 °C	-40 °C	-196 °C	-23 °C
	T4 (135 °C)	-196 °C	75 °C	75 °C	75 °C	135 °C	69 °C	135 °C	-40 °C	-40 °C	-40 °C	-196 °C	-23 °C
	T3 (200 °C)	-196 °C	75 °C	75 °C	75 °C	200 °C	63 °C	200 °C	-40 °C	-40 °C	-40 °C	-196 °C	-23 °C
	T2 (300 °C)	-196 °C	75 °C	75 °C	75 °C	280 °C	55 °C	280 °C	-40 °C	-40 °C	-40 °C	-196 °C	-23 °C

Ex nA

探头和电子腔外壳 : 2 区

FMP54, 订购选项 9、10 (密封圈) = D2

订购选项 3 (电源 ; 输出) = B (TRC [03])

订购选项 5 (外壳) = B													
电源 ; 输出	温度等级	P 1		P 2		P 3		P 4		P 5		P 6	
		T _p	T _a	T _p	T _a	T _p	T _a	T _p	T _a	T _p	T _a	T _p	T _a
使用 1 个通道	T6 (85 °C)	-196 °C	60 °C	60 °C	60 °C	85 °C	58 °C	85 °C	-40 °C	-40 °C	-40 °C	-196 °C	-27 °C
	T5 (100 °C)	-196 °C	75 °C	75 °C	75 °C	100 °C	73 °C	100 °C	-40 °C	-40 °C	-40 °C	-196 °C	-27 °C
	T4 (135 °C)	-196 °C	80 °C	80 °C	80 °C	135 °C	76 °C	135 °C	-40 °C	-40 °C	-40 °C	-196 °C	-27 °C
	T3 (200 °C)	-196 °C	80 °C	80 °C	80 °C	200 °C	71 °C	200 °C	-40 °C	-40 °C	-40 °C	-196 °C	-27 °C
	T2 (300 °C)	-196 °C	80 °C	80 °C	80 °C	300 °C	63 °C	300 °C	-40 °C	-40 °C	-40 °C	-196 °C	-27 °C
	T1 (450 °C) *1	-196 °C	80 °C	80 °C	80 °C	450 °C	52 °C	450 °C	-40 °C	-40 °C	-40 °C	-196 °C	-27 °C
使用 2 个通道	T6 (85 °C)	-196 °C	51 °C	51 °C	51 °C	85 °C	49 °C	85 °C	-40 °C	-40 °C	-40 °C	-196 °C	-27 °C
	T5 (100 °C)	-196 °C	66 °C	66 °C	66 °C	100 °C	64 °C	100 °C	-40 °C	-40 °C	-40 °C	-196 °C	-27 °C
	T4 (135 °C)	-196 °C	75 °C	75 °C	75 °C	135 °C	70 °C	135 °C	-40 °C	-40 °C	-40 °C	-196 °C	-27 °C
	T3 (200 °C)	-196 °C	75 °C	75 °C	75 °C	200 °C	66 °C	200 °C	-40 °C	-40 °C	-40 °C	-196 °C	-27 °C
	T2 (300 °C)	-196 °C	75 °C	75 °C	75 °C	300 °C	58 °C	300 °C	-40 °C	-40 °C	-40 °C	-196 °C	-27 °C
	T1 (450 °C) *1	-196 °C	75 °C	75 °C	75 °C	450 °C	47 °C	450 °C	-40 °C	-40 °C	-40 °C	-196 °C	-27 °C

订购选项 5 (外壳) = C													
电源 ; 输出	温度等级	P 1		P 2		P 3		P 4		P 5		P 6	
		T _p	T _a	T _p	T _a	T _p	T _a	T _p	T _a	T _p	T _a	T _p	T _a
使用 1 个通道	T6 (85 °C)	-196 °C	60 °C	60 °C	60 °C	85 °C	58 °C	85 °C	-40 °C	-40 °C	-40 °C	-196 °C	-28 °C
	T5 (100 °C)	-196 °C	75 °C	75 °C	75 °C	100 °C	73 °C	100 °C	-40 °C	-40 °C	-40 °C	-196 °C	-28 °C
	T4 (135 °C)	-196 °C	80 °C	80 °C	80 °C	135 °C	76 °C	135 °C	-40 °C	-40 °C	-40 °C	-196 °C	-28 °C
	T3 (200 °C)	-196 °C	80 °C	80 °C	80 °C	200 °C	72 °C	200 °C	-40 °C	-40 °C	-40 °C	-196 °C	-28 °C
	T2 (300 °C)	-196 °C	80 °C	80 °C	80 °C	300 °C	65 °C	300 °C	-40 °C	-40 °C	-40 °C	-196 °C	-28 °C
	T1 (450 °C) *1	-196 °C	80 °C	80 °C	80 °C	450 °C	54 °C	450 °C	-40 °C	-40 °C	-40 °C	-196 °C	-28 °C
使用 2 个通道	T6 (85 °C)	-196 °C	51 °C	51 °C	51 °C	85 °C	49 °C	85 °C	-40 °C	-40 °C	-40 °C	-196 °C	-28 °C
	T5 (100 °C)	-196 °C	66 °C	66 °C	66 °C	100 °C	64 °C	100 °C	-40 °C	-40 °C	-40 °C	-196 °C	-28 °C
	T4 (135 °C)	-196 °C	75 °C	75 °C	75 °C	135 °C	71 °C	135 °C	-40 °C	-40 °C	-40 °C	-196 °C	-28 °C
	T3 (200 °C)	-196 °C	75 °C	75 °C	75 °C	200 °C	66 °C	200 °C	-40 °C	-40 °C	-40 °C	-196 °C	-28 °C
	T2 (300 °C)	-196 °C	75 °C	75 °C	75 °C	300 °C	59 °C	300 °C	-40 °C	-40 °C	-40 °C	-196 °C	-28 °C
	T1 (450 °C) *1	-196 °C	75 °C	75 °C	75 °C	450 °C	49 °C	450 °C	-40 °C	-40 °C	-40 °C	-196 °C	-28 °C

Ex nA

探头和电子腔外壳 : 2 区

FMP55

订购选项 3 (电源 ; 输出) = B (TRC [03])

订购选项 5 (外壳) = B													
电源 ; 输出	温度等级	P 1		P 2		P 3		P 4		P 5		P 6	
		T _p	T _a	T _p	T _a	T _p	T _a	T _p	T _a	T _p	T _a	T _p	T _a
使用 1 个通道	T6 (85 °C)	-50 °C	60 °C	60 °C	60 °C	85 °C	54 °C	85 °C	-40 °C	-40 °C	-40 °C	-50 °C	-37 °C
	T5 (100 °C)	-50 °C	75 °C	75 °C	75 °C	100 °C	69 °C	100 °C	-40 °C	-40 °C	-40 °C	-50 °C	-37 °C
	T4 (135 °C)	-50 °C	80 °C	80 °C	80 °C	135 °C	68 °C	135 °C	-40 °C	-40 °C	-40 °C	-50 °C	-37 °C
	T3 (200 °C)	-50 °C	80 °C	80 °C	80 °C	200 °C	54 °C	200 °C	-40 °C	-40 °C	-40 °C	-50 °C	-37 °C
使用 2 个通道	T6 (85 °C)	-50 °C	51 °C	51 °C	51 °C	85 °C	44 °C	85 °C	-40 °C	-40 °C	-40 °C	-50 °C	-37 °C
	T5 (100 °C)	-50 °C	66 °C	66 °C	66 °C	100 °C	59 °C	100 °C	-40 °C	-40 °C	-40 °C	-50 °C	-37 °C
	T4 (135 °C)	-50 °C	75 °C	75 °C	75 °C	135 °C	62 °C	135 °C	-40 °C	-40 °C	-40 °C	-50 °C	-37 °C
	T3 (200 °C)	-50 °C	75 °C	75 °C	75 °C	200 °C	48 °C	200 °C	-40 °C	-40 °C	-40 °C	-50 °C	-37 °C

订购选项 5 (外壳) = C													
电源 ; 输出	温度等级	P 1		P 2		P 3		P 4		P 5		P 6	
		T _p	T _a	T _p	T _a	T _p	T _a	T _p	T _a	T _p	T _a	T _p	T _a
使用 1 个通道	T6 (85 °C)	-50 °C	60 °C	60 °C	60 °C	85 °C	55 °C	85 °C	-40 °C	-40 °C	-40 °C	-50 °C	-38 °C
	T5 (100 °C)	-50 °C	75 °C	75 °C	75 °C	100 °C	70 °C	100 °C	-40 °C	-40 °C	-40 °C	-50 °C	-38 °C
	T4 (135 °C)	-50 °C	80 °C	80 °C	80 °C	135 °C	69 °C	135 °C	-40 °C	-40 °C	-40 °C	-50 °C	-38 °C
	T3 (200 °C)	-50 °C	80 °C	80 °C	80 °C	200 °C	56 °C	200 °C	-40 °C	-40 °C	-40 °C	-50 °C	-38 °C
使用 2 个通道	T6 (85 °C)	-50 °C	51 °C	51 °C	51 °C	85 °C	45 °C	85 °C	-40 °C	-40 °C	-40 °C	-50 °C	-38 °C
	T5 (100 °C)	-50 °C	66 °C	66 °C	66 °C	100 °C	60 °C	100 °C	-40 °C	-40 °C	-40 °C	-50 °C	-38 °C
	T4 (135 °C)	-50 °C	75 °C	75 °C	75 °C	135 °C	63 °C	135 °C	-40 °C	-40 °C	-40 °C	-50 °C	-38 °C
	T3 (200 °C)	-50 °C	75 °C	75 °C	75 °C	200 °C	50 °C	200 °C	-40 °C	-40 °C	-40 °C	-50 °C	-38 °C

Ex nA
 探头和电子腔外壳 : 2 区

FMP56

订购选项 3 (电源 ; 输出) = B (TRC [03])

订购选项 5 (外壳) = B													
电源 ; 输出	温度等级	P 1		P 2		P 3		P 4		P 5		P 6	
		T _p	T _a	T _p	T _a	T _p	T _a	T _p	T _a	T _p	T _a	T _p	T _a
使用 1 个通道	T6 (85 °C)	-40 °C	60 °C	60 °C	60 °C	85 °C	52 °C	85 °C	-40 °C	-40 °C	-40 °C	-	-
	T5 (100 °C)	-40 °C	75 °C	75 °C	75 °C	100 °C	67 °C	100 °C	-40 °C	-40 °C	-40 °C	-	-
	T4 (135 °C)	-40 °C	80 °C	80 °C	80 °C	120 °C	71 °C	120 °C	-40 °C	-40 °C	-40 °C	-	-
使用 2 个通道	T6 (85 °C)	-40 °C	51 °C	51 °C	51 °C	85 °C	43 °C	85 °C	-40 °C	-40 °C	-40 °C	-	-
	T5 (100 °C)	-40 °C	66 °C	66 °C	66 °C	100 °C	58 °C	100 °C	-40 °C	-40 °C	-40 °C	-	-
	T4 (135 °C)	-40 °C	75 °C	75 °C	75 °C	120 °C	64 °C	120 °C	-40 °C	-40 °C	-40 °C	-	-

订购选项 5 (外壳) = C													
电源 ; 输出	温度等级	P 1		P 2		P 3		P 4		P 5		P 6	
		T _p	T _a	T _p	T _a	T _p	T _a	T _p	T _a	T _p	T _a	T _p	T _a
使用 1 个通道	T6 (85 °C)	-40 °C	60 °C	60 °C	60 °C	85 °C	54 °C	85 °C	-40 °C	-40 °C	-40 °C	-	-
	T5 (100 °C)	-40 °C	75 °C	75 °C	75 °C	100 °C	69 °C	100 °C	-40 °C	-40 °C	-40 °C	-	-
	T4 (135 °C)	-40 °C	80 °C	80 °C	80 °C	120 °C	72 °C	120 °C	-40 °C	-40 °C	-40 °C	-	-
使用 2 个通道	T6 (85 °C)	-40 °C	51 °C	51 °C	51 °C	85 °C	44 °C	85 °C	-40 °C	-40 °C	-40 °C	-	-
	T5 (100 °C)	-40 °C	66 °C	66 °C	66 °C	100 °C	59 °C	100 °C	-40 °C	-40 °C	-40 °C	-	-
	T4 (135 °C)	-40 °C	75 °C	75 °C	75 °C	120 °C	66 °C	120 °C	-40 °C	-40 °C	-40 °C	-	-

Ex nA

探头和电子腔外壳 : 2 区

FMP57

订购选项 3 (电源 ; 输出) = B (TRC [03])

订购选项 5 (外壳) = B													
电源 ; 输出	温度等级	P 1		P 2		P 3		P 4		P 5		P 6	
		T _p	T _a	T _p	T _a	T _p	T _a	T _p	T _a	T _p	T _a	T _p	T _a
使用 1 个通道	T6 (85 °C)	-40 °C	60 °C	60 °C	60 °C	85 °C	54 °C	85 °C	-40 °C	-40 °C	-40 °C	-	-
	T5 (100 °C)	-40 °C	75 °C	75 °C	75 °C	100 °C	69 °C	100 °C	-40 °C	-40 °C	-40 °C	-	-
	T4 (135 °C)	-40 °C	80 °C	80 °C	80 °C	135 °C	69 °C	135 °C	-40 °C	-40 °C	-40 °C	-	-
	T3 (200 °C)	-40 °C	80 °C	80 °C	80 °C	185 °C	59 °C	185 °C	-40 °C	-40 °C	-40 °C	-	-
使用 2 个通道	T6 (85 °C)	-40 °C	51 °C	51 °C	51 °C	85 °C	45 °C	85 °C	-40 °C	-40 °C	-40 °C	-	-
	T5 (100 °C)	-40 °C	66 °C	66 °C	66 °C	100 °C	60 °C	100 °C	-40 °C	-40 °C	-40 °C	-	-
	T4 (135 °C)	-40 °C	75 °C	75 °C	75 °C	135 °C	63 °C	135 °C	-40 °C	-40 °C	-40 °C	-	-
	T3 (200 °C)	-40 °C	75 °C	75 °C	75 °C	185 °C	53 °C	185 °C	-40 °C	-40 °C	-40 °C	-	-

订购选项 5 (外壳) = C													
电源 ; 输出	温度等级	P 1		P 2		P 3		P 4		P 5		P 6	
		T _p	T _a	T _p	T _a	T _p	T _a	T _p	T _a	T _p	T _a	T _p	T _a
使用 1 个通道	T6 (85 °C)	-40 °C	60 °C	60 °C	60 °C	85 °C	55 °C	85 °C	-40 °C	-40 °C	-40 °C	-	-
	T5 (100 °C)	-40 °C	75 °C	75 °C	75 °C	100 °C	70 °C	100 °C	-40 °C	-40 °C	-40 °C	-	-
	T4 (135 °C)	-40 °C	80 °C	80 °C	80 °C	135 °C	71 °C	135 °C	-40 °C	-40 °C	-40 °C	-	-
	T3 (200 °C)	-40 °C	80 °C	80 °C	80 °C	185 °C	63 °C	185 °C	-40 °C	-40 °C	-40 °C	-	-
使用 2 个通道	T6 (85 °C)	-40 °C	51 °C	51 °C	51 °C	85 °C	46 °C	85 °C	-40 °C	-40 °C	-40 °C	-	-
	T5 (100 °C)	-40 °C	66 °C	66 °C	66 °C	100 °C	61 °C	100 °C	-40 °C	-40 °C	-40 °C	-	-
	T4 (135 °C)	-40 °C	75 °C	75 °C	75 °C	135 °C	65 °C	135 °C	-40 °C	-40 °C	-40 °C	-	-
	T3 (200 °C)	-40 °C	75 °C	75 °C	75 °C	185 °C	57 °C	185 °C	-40 °C	-40 °C	-40 °C	-	-

探头设计：分体式

Ex nA

探头和电子腔外壳：2 区

FMP5x, 可选规格选项, ID Mx (探头设计) = MB、MC、MD

订购选项 3 (电源 ; 输出) = B (TRC [03])

订购选项 5 (外壳) = B、C													
电源 ; 输出	温度等级	P 1		P 2		P 3		P 4		P 5		P 6	
		T _p	T _a	T _p	T _a	T _p	T _a	T _p	T _a	T _p	T _a	T _p	T _a
使用 1 个通道	T6 (85 °C)	-	60 °C	-	60 °C	-	60 °C	-	-40 °C	-	-40 °C	-	-
	T5 (100 °C)	-	75 °C	-	75 °C	-	75 °C	-	-40 °C	-	-40 °C	-	-
使用 2 个通道	T6 (85 °C)	-	51 °C	-	51 °C	-	51 °C	-	-40 °C	-	-40 °C	-	-
	T5 (100 °C)	-	66 °C	-	66 °C	-	66 °C	-	-40 °C	-	-40 °C	-	-

T_p = 取决于传感器



71258684

www.addresses.endress.com
