

技術仕様書

Indumax CLS50D/CLS50

標準、防爆、高温アプリケーション用の電磁式導電率センサ



Memosens プロトコル搭載デジタルセンサまたはアナログセンサ

アプリケーション

Indumax CLS50D または CLS50 センサは、化学およびプロセス技術分野での使用に特に適しています。10 の 6 乗におよぶ測定範囲を持ち、測定物と接触する部分に耐食性の高い材質（PFA または PEEK）を使用したこのセンサは、以下のような幅広い用途に使用できます。

- 酸や塩基の濃度測定
- タンクや配管内の化学製品の品質監視
- 製品/製品混合物の相分離

CLS50D デジタルセンサは Liquiline CM44x/R または Liquiline M CM42 と、CLS50 アナログセンサは Liquiline M CM42 または Liquisys CLM223/253 と組み合わせて使用します。

特長

- 高い耐久性
 - PFA コーティングによる高い化学的耐久性
 - 最高 180 °C (356 °F) の高温に対応する PEEK バージョン
- 低い汚染の危険性
 - 汚れ防止処理された PFA 表面
 - 大きなセンサ開口部
- 設置が容易
 - 80 A 以上の配管に取付け可能
 - 最大総ケーブル長 55 m (180 ft)
- 2 μS/cm ~ 2000 mS/cm の広い測定範囲
- コーティングされた Pt 100 温度センサ内蔵、エラークラス A
- 防爆認定 Ex ia IIC T4/T6

Memosens テクノロジーのその他の特長

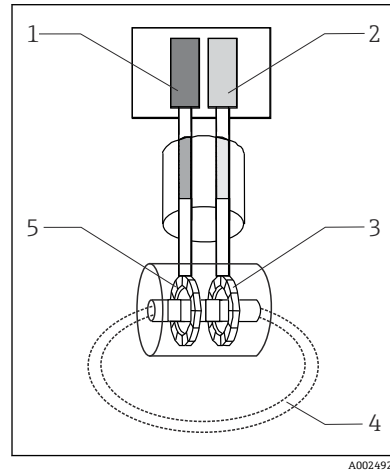
- 接点を排除して最大のプロセス安全性を確保
- デジタルデータ伝送によりデータセキュリティを保証
- センサデータがセンサに保存されるため操作が容易
- センサ稼働データをセンサ内に記録することで予知保全が可能

機能とシステム構成

測定原理

電磁式導電率測定

オシレータ (1) が1次コイル (5) に交番磁界を発生させ、この磁界が測定物内に電流 (4) を誘導します。誘導された電流の強度は、導電率、つまり測定物のイオン濃度によって異なります。測定物内の電流の流れにより、2次コイル (3) 内に新たな磁界が発生します。結果としてコイル内で誘導された電流がレシーバ (2) で測定され、導電率が決定されます。



- 1 オシレータ
- 2 レシーバ
- 3 2次コイル
- 4 測定物内の電流の流れ
- 5 1次コイル

電磁式導電率測定の特長

- 電極を使用していないので、分極が起こらない
- 汚染の度合いが高く、附着しやすい測定物や溶剤を正確に測定
- センサと測定液を完全に電氣的絶縁

計測システム

CLS50D

計測システム一式は以下で構成されます。

- CLS50D 電磁式導電率センサ、固定ケーブル付き
- 変換器、例：Liquiline CM44x

オプション：

- 変換器のフィールド設置用の日除けカバー
- センサのタンクまたは配管取付け用のホルダ（例：CLA111）

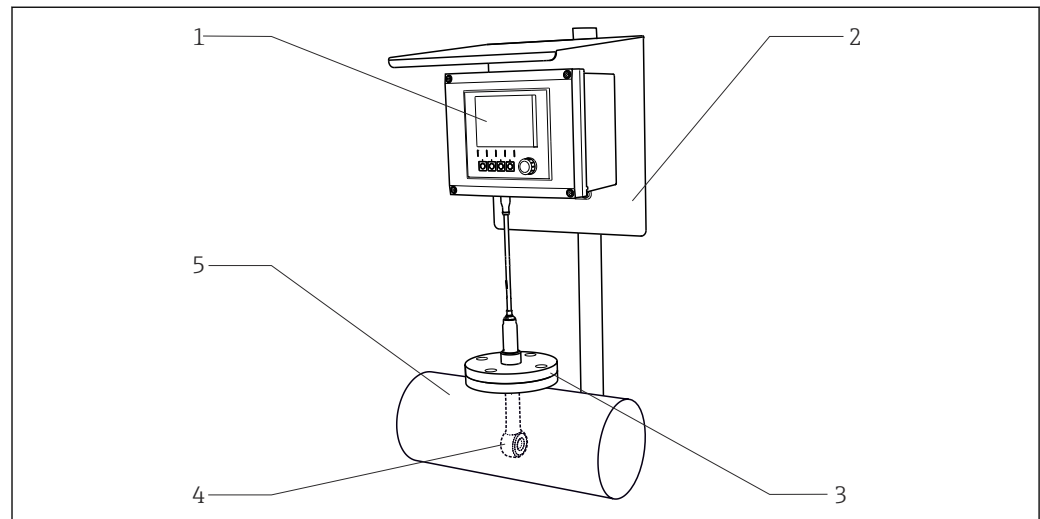


図 1 計測システムの例

- 1 Liquiline CM44x 変換器
- 2 保護カバー
- 3 フランジ DN50 PN16 用パイプノズル
- 4 CLS50D センサ、フランジ DN50 PN16 および M12 コネクタ付き固定ケーブルバージョン
- 5 パイプ

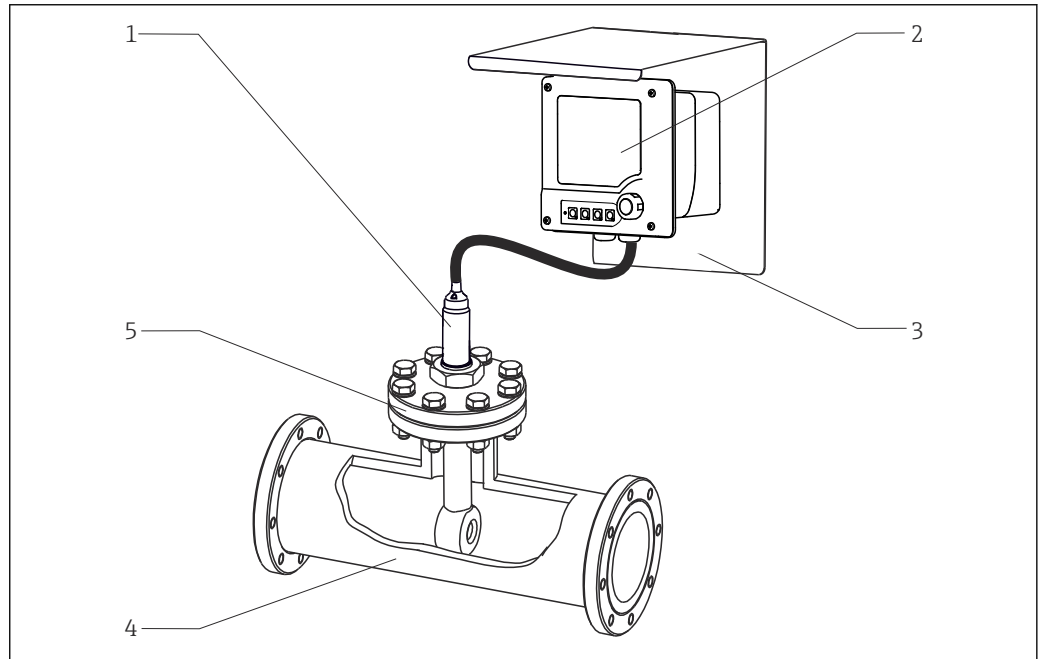
CLS50

計測システム一式は以下で構成されます。

- CLS50 電磁式導電率センサ、固定ケーブル付き
- 変換器、例：Liquiline CM42

オプション：

- 変換器のフィールド設置用の日除けカバー
- センサのタンクまたは配管取付け用のホルダ（例：CLA111）



A0024930

図 2 計測システムの例

- 1 CLS50 センサ、ラップジョイントフランジおよび端子台接続用固定ケーブルバージョン
- 2 Liquiline CM42 変換器
- 3 保護カバー
- 4 パイプ
- 5 フランジ接続用パイプノズル

通信およびデータ処理（CLS50D のみ）

変換器との通信

i Memosens テクノロジー搭載のデジタルセンサは、必ず Memosens テクノロジー搭載の変換器に接続します。アナログセンサ用の変換器にデータを伝送することはできません。

デジタルセンサでは、計測システムデータをセンサ内に保存できます。これには、以下のデータが含まれます。

- 製造者データ
 - シリアル番号
 - オーダーコード
 - 製造日
- 校正データ
 - 校正日
 - セル定数
 - デルタセル定数
 - 校正回数
 - 前回の校正または調整に使用された変換器のシリアル番号
- 稼働データ
 - 温度アプリケーション範囲
 - 導電率アプリケーション範囲
 - 初期調整日
 - 最高温度値
 - 高温時の稼働時間

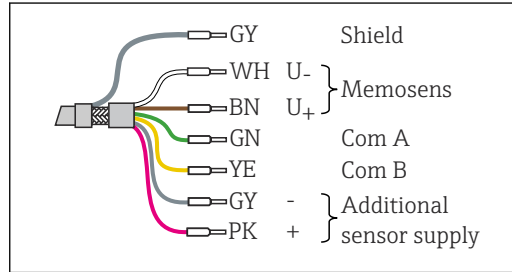
入力

測定値	<ul style="list-style-type: none"> ■ 導電率 ■ 温度 				
測定範囲	<table> <tbody> <tr> <td>導電率</td> <td>2 μS/cm ~ 2000 mS/cm（非補償）</td> </tr> <tr> <td>温度</td> <td>-20 ~ +180 °C (-4 ~ +350 °F)</td> </tr> </tbody> </table>	導電率	2 μ S/cm ~ 2000 mS/cm（非補償）	温度	-20 ~ +180 °C (-4 ~ +350 °F)
導電率	2 μ S/cm ~ 2000 mS/cm（非補償）				
温度	-20 ~ +180 °C (-4 ~ +350 °F)				
セル定数	$k = 1.98 \text{ cm}^{-1}$				
温度測定	<p>CLS50D Pt1000（IEC 60751 準拠のクラス A）</p> <p>CLS50 Pt100（IEC 60751 準拠のクラス A）</p>				

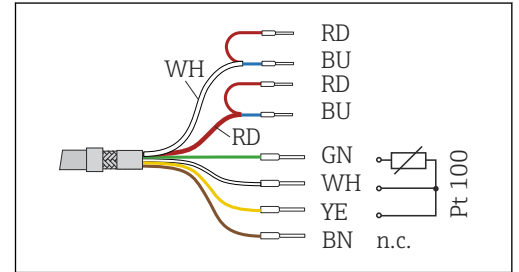
電源

電気接続

センサには固定ケーブルが付属しています。センサと変換器間のケーブルを延長するには、測定用ケーブル CYK11 (CLS50D) または CLK6 (CLS50) (危険環境での使用には適していません) を使用します。



A0017984



A0024937

図 3 CYK11 (CLS50D 用延長ケーブル)

図 4 CLK6 (CLS50 用延長ケーブル)

総ケーブル長 (最大) : 100 m (330 ft)

総ケーブル長 (最大) : 55 m (180 ft)



CLS50 のみ :

固定ケーブルを延長すると、センサの残留結合が増加します。

性能特性

導電率応答時間

$t_{95} \leq 2 \text{ s}$

温度応答時間

PEEK バージョン :

$t_{90} \leq 7 \text{ min}$

PFA バージョン :

$t_{90} \leq 11 \text{ min}$

測定誤差

-20~100 °C (-4~212 °F) :

$\pm (5 \mu\text{S/cm} + \text{測定値の } 0.5 \%)$

> 100 °C (212 °F) :

$\pm (10 \mu\text{S/cm} + \text{測定値の } 0.5 \%)$

繰返し性

測定値の 0.2%

設置

取付方向

- ▶ 取付け時に、センサの開口部が測定物の流れ方向を向くように取り付けます。
- ↳ センサ検出部は、測定物の中に完全に浸漬していなければなりません。

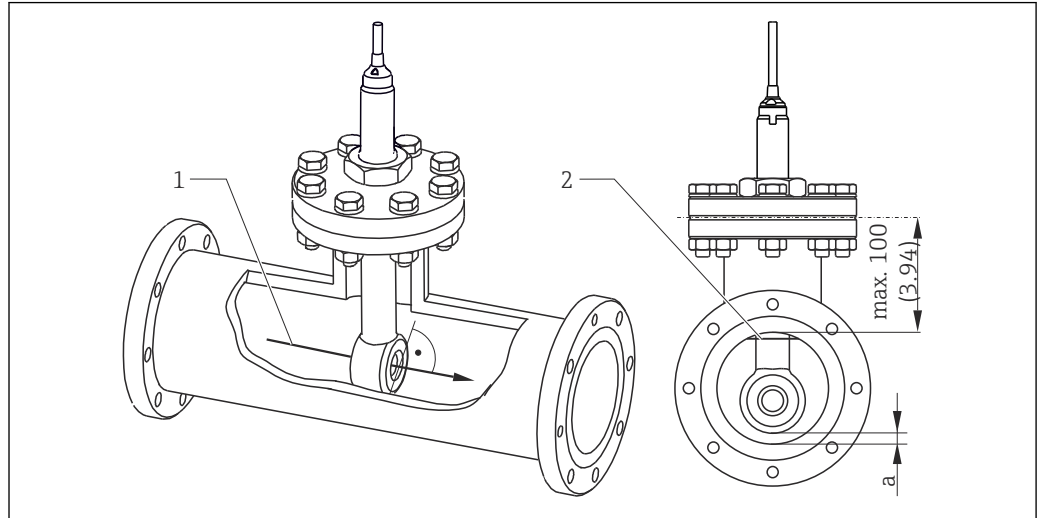


図 5 センサの取付方向、寸法単位：mm (in)

- 1 測定物の流れ方向
- 2 パイプ内の最低水位
- a パイプ壁からの距離

設置係数

密閉された設置環境では、導電率センサはパイプ壁による影響を受けます。設置係数はこの影響を補正します。変換器はセル定数に設置係数を掛けることにより、セル定数を補正します。設置係数の値は、配管ノズルの直径と導電率、ならびにセンサの壁からの距離に応じて異なります。壁からの距離が十分な場合は ($a > 15 \text{ mm}$ (0.59"), 80A 以上)、設置係数を無視できます ($f = 1.00$)。壁からの距離が小さい場合、絶縁性パイプでは設置係数が大きくなり ($f > 1$)、導電性パイプでは小さくなります ($f < 1$)。設置係数は校正液を使用して測定するか、以下の図から近似値を決定できます。

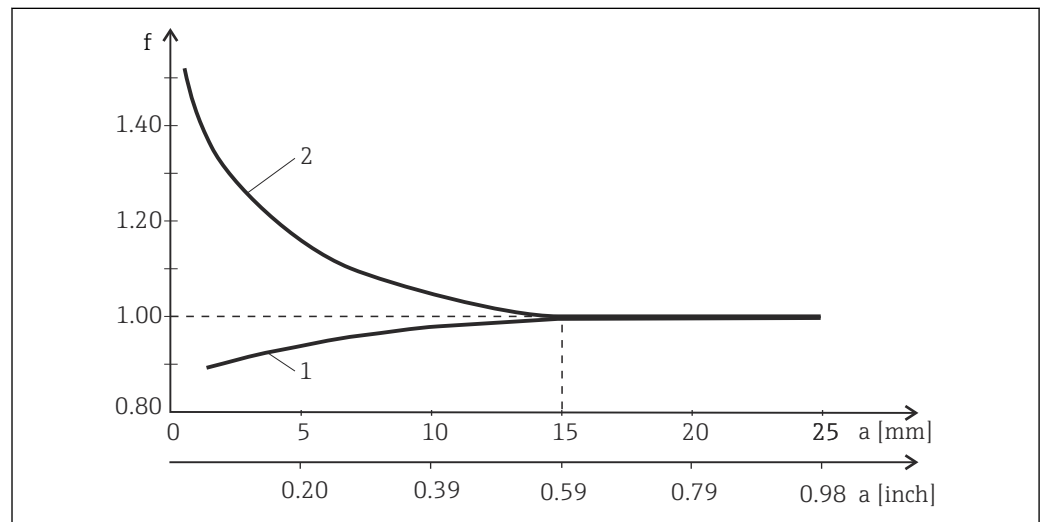


図 6 設置係数 f と壁からの距離との関係

- 1 導電性パイプ壁
- 2 絶縁性パイプ壁

エアセット

CLS50D

デジタルセンサは工場出荷時に調整されています。初期設置時に現場での校正は必要ありません。

CLS50

ケーブルと2本のセンサコイルの間の残留結合を補正するために、センサを設置する前に、大気中でゼロ調整（エアセット）を実行する必要があります。使用する変換器の取扱説明書の説明を参照してください。

フランジを使用した設置

センサは 80 A 以上の T 配管（センサノズル径は 50 A 以上）への設置に適しています。

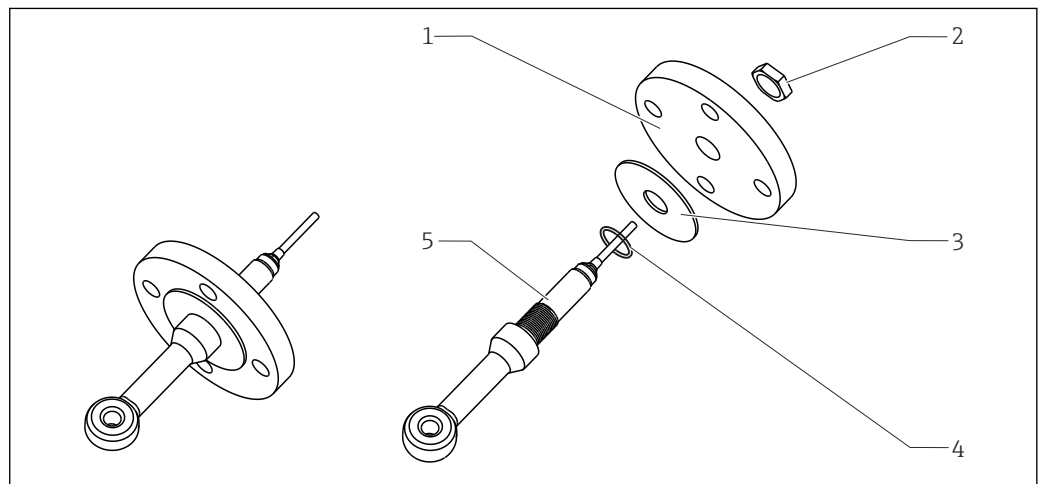
警告

漏れの危険

測定物の漏れにより負傷する恐れがあります。

- ▶ センサのナットは 20 Nm のトルクで締め付けてください。
- ▶ 漏れを防ぐには、定期的にナットの締め付け具合を確認してください。

フランジ、測定物と接触しない

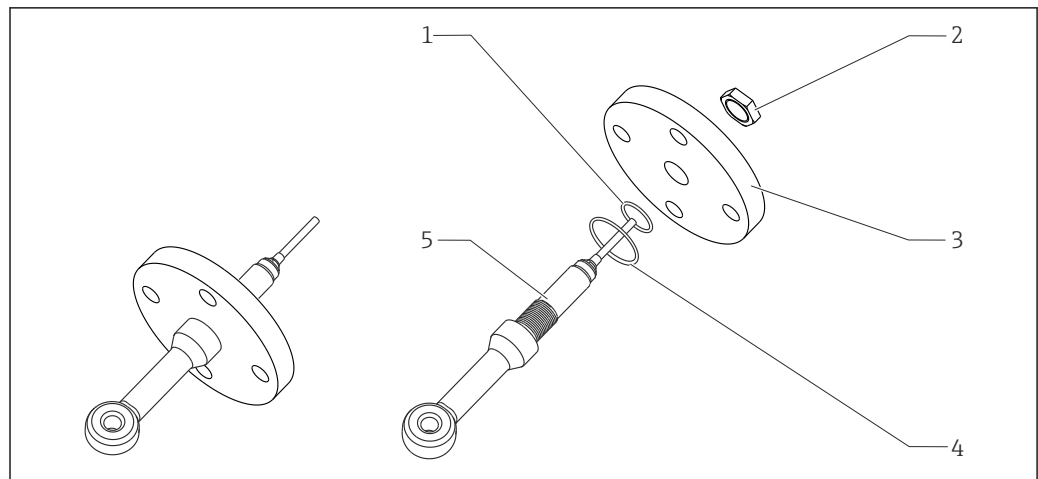


A0024949

図 7 固定フランジ、測定物と接触しない（オーダーオプション「プロセス接続」：5、6、7）

- 1 フランジ（ステンレス）
- 2 ナット
- 3 シーリングディスク（GYLON）
- 4 Oリング
- 5 センサ

フランジ、測定物と接触

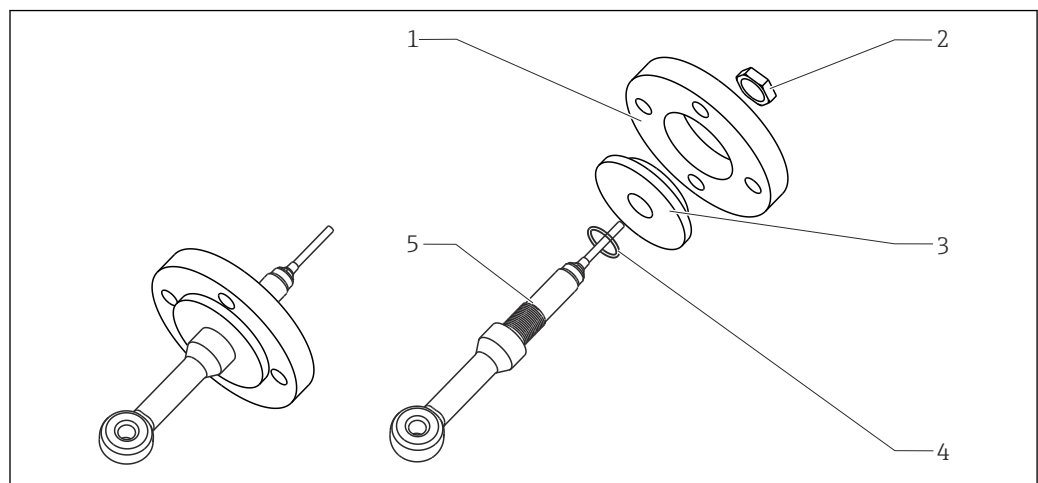


A0024953

図 8 固定フランジ、測定物と接触（オーダーオプション「プロセス接続」：3、4）

- 1 Oリング
- 2 ナット
- 3 フランジ（ステンレス）
- 4 ラジアルシール（「プロセス接続」=Pのバージョンのみ）
- 5 センサ

ラップジョイントフランジ、測定物と接触しない

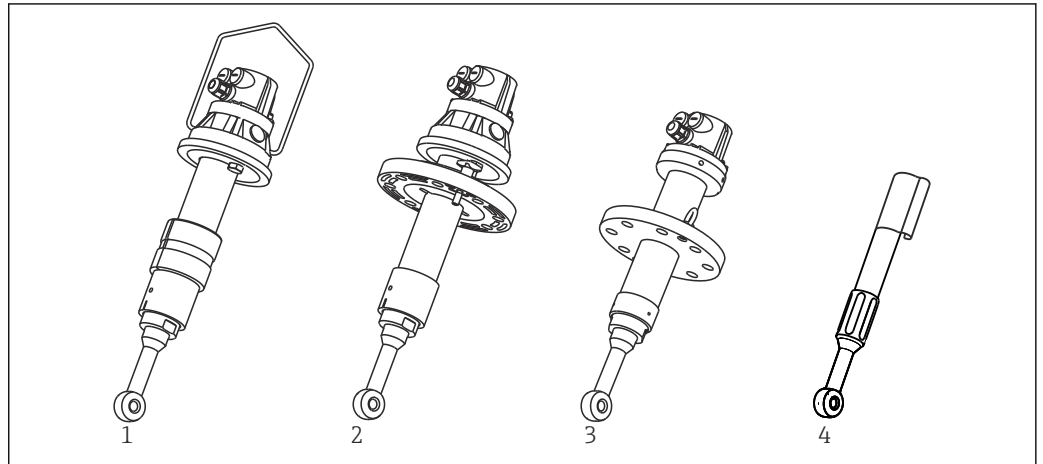


A0024954

図 9 ラップジョイントフランジ、測定物と接触しない（オーダーオプション「プロセス接続」：A、B、C）

- 1 ラップジョイントフランジ（PP-GF）
- 2 ナット（ステンレス）
- 3 フランジ（PVDF）
- 4 Oリング
- 5 センサ

ホルダによる設置



A0024960

図 10 ホルダを使ったセンサの設置

- 1 CLA111、支持ブラケット付き
- 2 CLA111、フランジ接続
- 3 CLA140、フランジ接続
- 4 CYA112

環境

周囲温度

CLS50D

-10 ~ +60 °C (+10 ~ +140 °F)

CLS50

-10 ~ +70 °C (+10 ~ +160 °F)

保管温度

-20 ~ +80 °C (0 ~ +180 °F)

保護等級

IP 68 / NEMA タイプ 6 (純正シールを使用して設置したセンサ)

プロセス

プロセス温度

CLS50D

センサ材質	CLS50D-**1/2	CLS50D- **3/4/5/6/7	CLS50D-**8	CLS50D-**A/B/C	CLS50D-**P
	フランジなし	DN50 PN16、 ANSI 2" JIS	DN50 PN16	ラップジョイント フランジ	DN50 PN40
PEEK、 PEEK ア ダブタ	-20～+125 °C (-4～+260 °F)	-20～+125 °C (-4～+260 °F)	対応バージョン なし	-20～+125 °C (-4～+260 °F)	対応バージョン なし
PEEK、 1.4571 ア ダブタ	-20～+110 °C (-4～+230 °F)	-20～+110 °C (-4～+230 °F)	対応バージョン なし	-20～+110 °C (-4～+230 °F)	-20～+110 °C (-4～+230 °F)
PFA	-20～+110 °C (-4～+230 °F)	-20～+110 °C (-4～+230 °F)	-20～+110 °C (-4～+230 °F)	-20～+110 °C (-4～+230 °F)	対応バージョン なし



防爆バージョン (→ ウェブサイトのコンフィギュレータ、仕様コード 020)

最高許容プロセス温度は、センサとアダプタの材質が PEEK のバージョンでは 120 °C (248 °F) に低下します。他のすべてのバージョンについては、危険場所での最高許容プロセス温度は 110 °C (230 °F) です。

CLS50

センサ材質	CLS50-*1/2/3/4	CLS50-*5/6/7	CLS50-*8	CLS50-*A/B/C	CLS50-*P
	G $\frac{3}{4}$ ¹⁾ 、NPT1" ²⁾ DN50 PN16 ³⁾ 、 ANSI 2" ³⁾	DN50 PN16、 ANSI 2"、JIS ⁴⁾	DN50 PN16 ⁵⁾	ラップジョイント フランジ	DN50 PN40
PEEK	-20～+180 °C (-4～+360 °F) ⁶⁾	-20～+125 °C (-4～+260 °F)	対応バージョン なし	-20～+125 °C (-4～+260 °F)	-20～+125 °C (-4～+260 °F)
PFA	-20～+125 °C (-4～+260 °F)	-20～+125 °C (-4～+260 °F)	-20～+125 °C (-4～+260 °F)	-20～+125 °C (-4～+260 °F)	対応バージョン なし

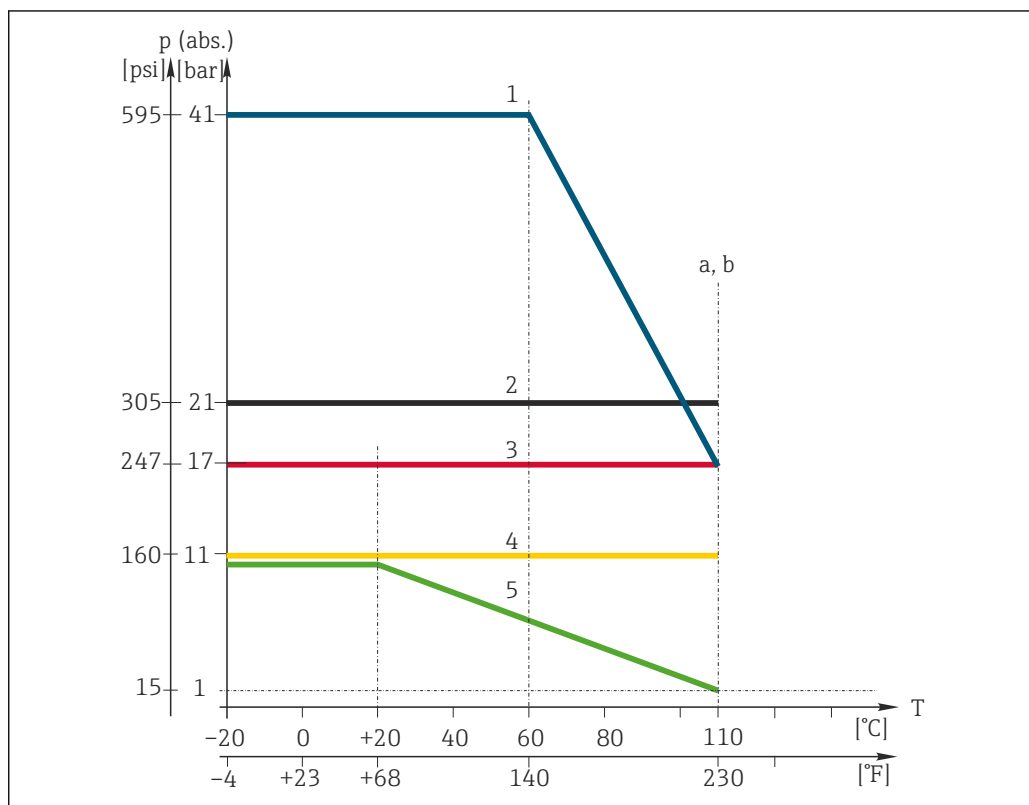
- 1) SUS 316Ti 相当
- 2) PEEK
- 3) SUS 316L 相当
- 4) PTFE>SUS 316L 相当
- 5) SUS 316L 相当、溶接シーリングプレート、センサ
- 6) 危険場所用バージョンは最高 125 °C (260 °F)

プロセス圧力 (絶対圧)

最大 41 bar (595 psi) (センサバージョンに応じて異なります) → 「P-T レイティング」のグラフを参照

温度/圧力表

CLS50D-***E/F/G (センサ材質 PEEK、アダプタ材質 1.4571 バージョン)

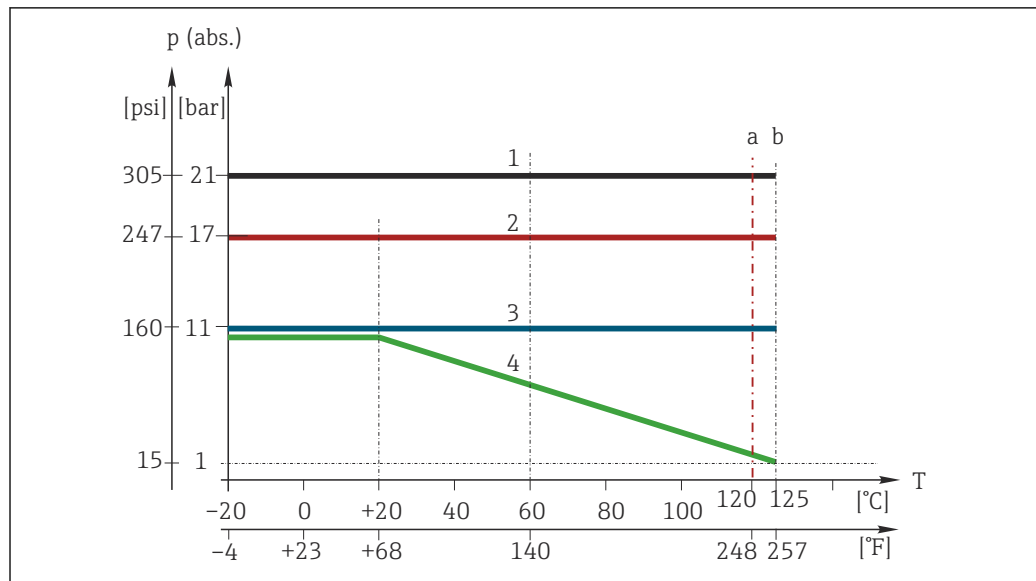


A0056955

図 11 温度/圧力曲線

- 1 (青色) フランジ EN 1092-1 DN50 PN40 付きバージョン (CLS50D-***P)
- 2 (黒色) フランジなしバージョン (CLS50D-***1/2)
- 3 (赤色) フランジ DN50/ANSI 2" 付きバージョン (CLS50D-***3/4/5/6)
- 4 (黄色) JIS フランジ付きバージョン (CLS50D-***7)
- 5 (緑色) ラップジョイントフランジ付きバージョン (CLS50D-***A/B/C)
- a 危険場所用バージョンの温度リミット
- b 非危険場所用バージョンの温度リミット

CLS50D-***B/C (センサ材質 PEEK、アダプタ材質 PEEK バージョン)

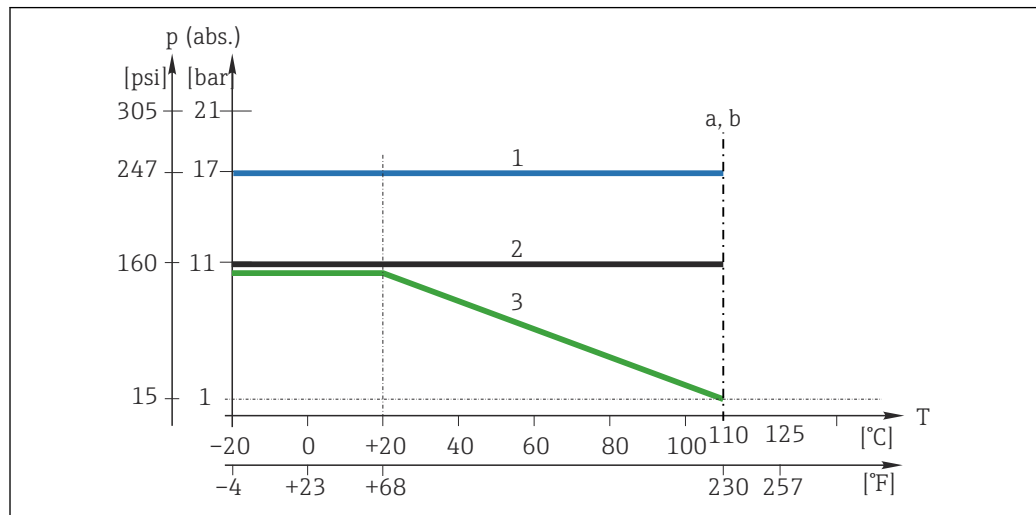


A0056954

図 12 温度/圧力曲線

- 1 (黒色) フランジなしバージョン (CLS50D-**1/2)
- 2 (赤色) フランジ DN50/ANSI 2" 付きバージョン (CLS50D-**3/4/5/6)
- 3 (青色) JIS フランジ付きバージョン (CLS50D-**7)
- 4 (緑色) ラップジョイントフランジ付きバージョン (CLS50D-**A/B/C)
- a 危険場所用バージョンの温度リミット
- b 非危険場所用バージョンの温度リミット

CLS50D-***D (センサ材質 PFA バージョン)

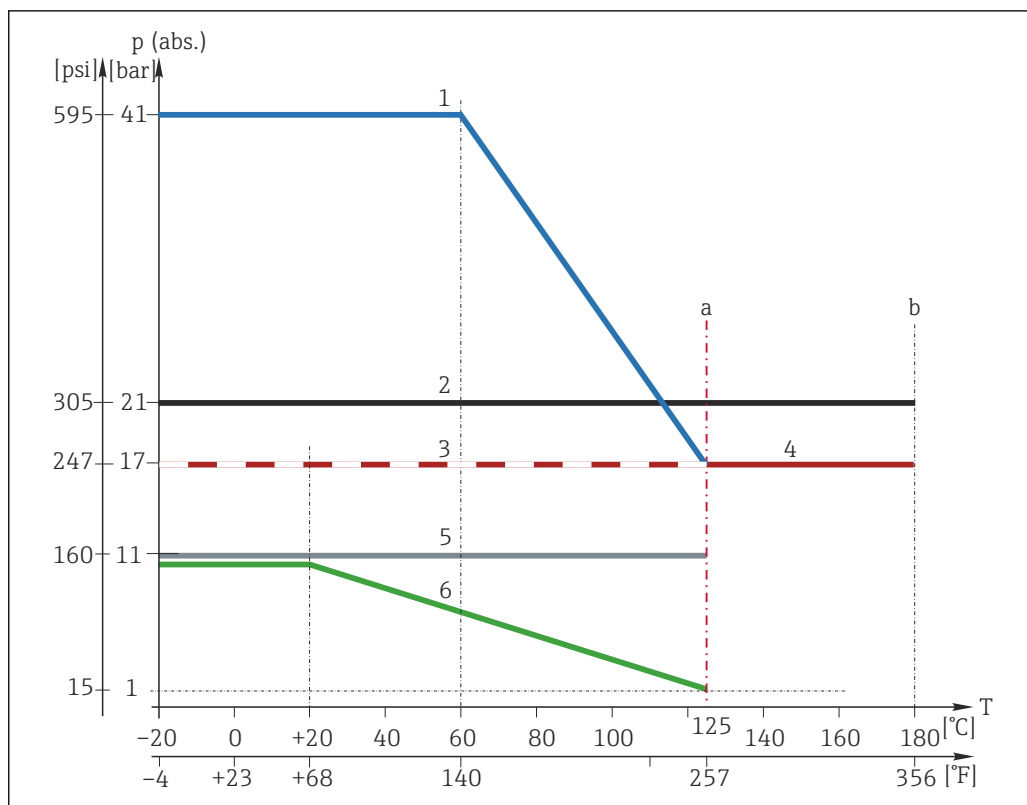


A0056956

図 13 温度/圧力曲線

- 1 (青色) フランジなしまたはフランジ DN50/ANSI 2" 付きバージョン (CLS50D-**1/3/4/5/6/8)
- 2 (黒色) JIS フランジ付きバージョン (CLS50D-**7)
- 3 (緑色) ラップジョイントフランジ付きバージョン (CLS50D-**A/B/C)
- a 危険場所用バージョンの温度リミット
- b 非危険場所用バージョンの温度リミット

CLS50-**B/C/E/F/G (センサ材質 PEEK バージョン)

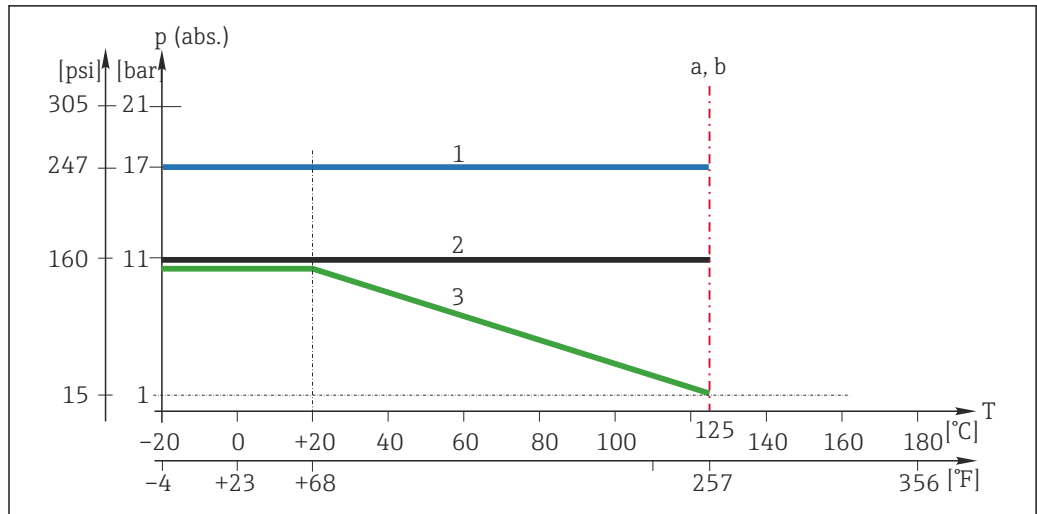


A0056957

図 14 温度/圧力曲線

- 1 (青色) フランジ EN 1092-1 DN50 PN40 付きバージョン (CLS50-*P)
- 2 (黒色) フランジなしバージョン (CLS50-*1/2)
- 3 (白色) フランジ DN50/ANSI 2" 付きバージョン (CLS50-*5/6)
- 4 (赤色) フランジ DN50/ANSI 2" 付きバージョン (CLS50-*3/4)
- 5 (灰色) JIS フランジ付きバージョン (CLS50-*7)
- 6 (緑色) ラップジョイントフランジ付きバージョン (CLS50-*A/B/C)
- a 危険場所用の全バージョンの 1、3、5、6 の温度リミット
- b 非危険場所用バージョンの 2 および 4 の温度リミット

CLS50-**A (センサ材質 PFA バージョン)



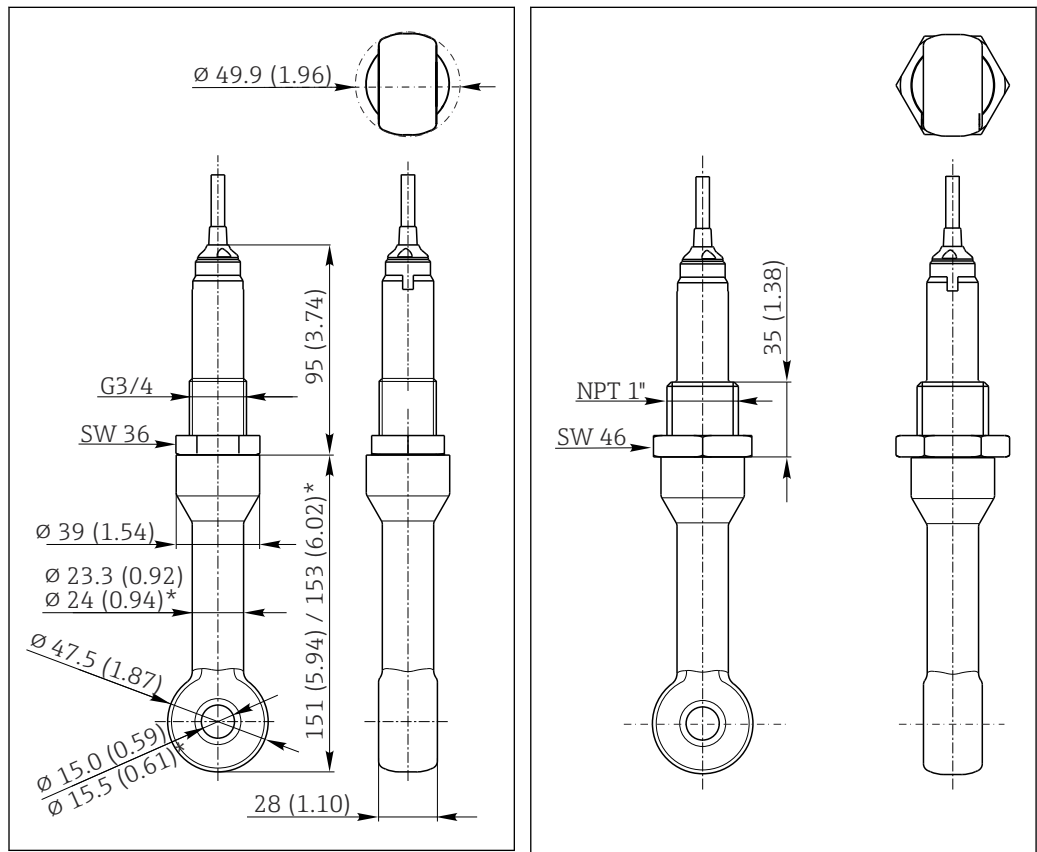
A0053007

図 15 温度/圧力曲線

- 1 (青色) フランジなしまたはフランジ DN50/ANSI 2" 付きバージョン (CLS50-*1/3/4/5/6/8)
- 2 (黒色) JIS フランジ付きバージョン (CLS50-*7)
- 3 (緑色) ラップジョイントフランジ付きバージョン (CLS50-*A/B/C)
- a 危険場所用バージョンの温度リミット
- b 非危険場所用バージョンの温度リミット

構造

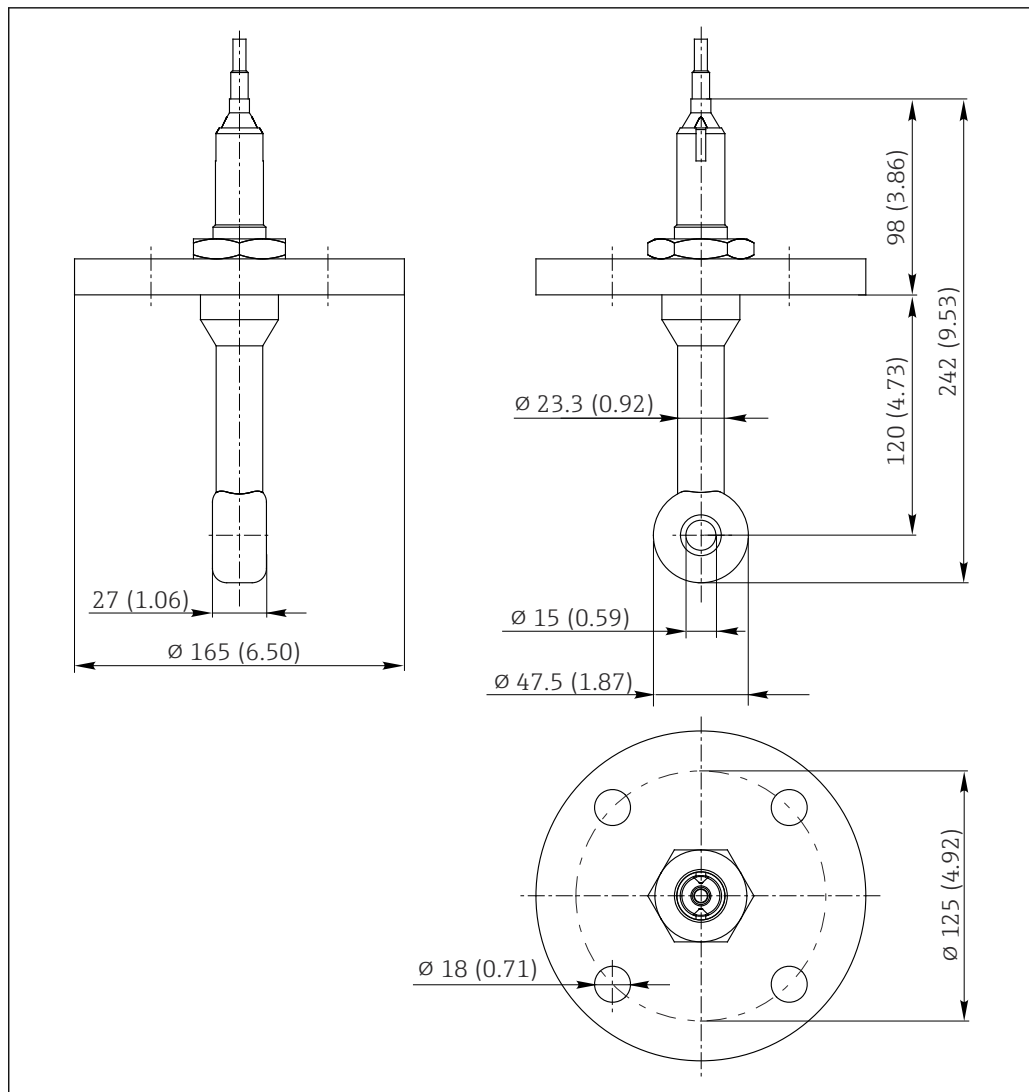
寸法



A0037977

A0037978

図 16 G $\frac{3}{4}$ ネジ付きバージョン。測定単位 mm (in) 図 17 NPT 1" ネジ付きバージョン。測定単位 mm (in)
* PEEK バージョンの寸法



A0047510

■ 18 バージョン、フランジ EN1092-1 DN50 PN16、SUS 316L 相当の溶接 PFA センサシーリングプレート。測定単位 mm (in)

質量 約 0.65 kg (1.43 lbs)

材質

センサ	PEEK、PFA (オーダーしたバージョンによって異なる)
センサシール	パイトン、ケムラツ (オーダーしたバージョンによって異なる)
ラジアルシール ¹⁾	EPDM

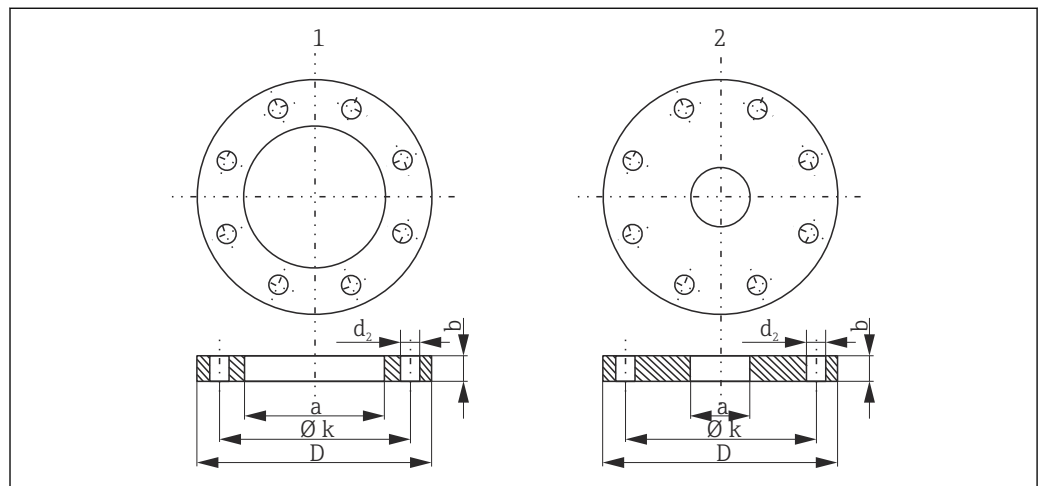
プロセス接続	
G $\frac{3}{4}$	CLS50D-**1B/C** : PEEK GF30 CLS50D-**1D/E/F/G** : 1.4571 ステンレス (SUS 316Ti 相当) CLS50-*1A/E/F/G* : 1.4571 ステンレス (SUS 316Ti 相当) CLS50-*1B/C* : PEEK GF30
NPT 1"	PEEK
固定フランジ	CLS50D-**3/4/5/6/8/P** : 1.4404 ステンレス (SUS 316L 相当) CLS50D-**7** : 1.4435 ステンレス (SUS 316L 相当) CLS50-*3/4/5/6/8/P* : 1.4404 ステンレス (SUS 316L 相当) CLS50-*7* : 1.4435 ステンレス (SUS 316L 相当)
シーリングディスク	GYLON (セラミック充填 PTFE)
ラップジョイントフランジ	PP-GF
ラップジョイントフランジと結合されたフランジ:	PVDF

1) 「プロセス接続」=P のバージョンのみ

プロセス接続

- ネジ G $\frac{3}{4}$
- NPT 1" ネジ
- ラップジョイントフランジ EN 1092 DN50 PN10
- ラップジョイントフランジ ANSI 2" 150 lbs
- ラップジョイントフランジ JIS 10K 50A
- フランジ EN 1092-1 DN50 PN16
- フランジ EN 1092-1 DN50 PN40
- フランジ ANSI 2" 300 lbs
- フランジ JIS 10K 50A

フランジの寸法



A0024986

図 19 フランジの寸法

- 1 ラップジョイントフランジ (PVDF)
- 2 固定フランジ (ステンレス)

寸法単位 : mm

ラップジョイントフランジ	DN50 PN10	ANSI 2" 150 lbs	JIS 10K 50A
D	165	165	152
Øk	125	121	120
d ₂	4 x 18	8 x 19	4 x 19
b	18	18	18

ラップジョイントフランジ	DN50 PN10	ANSI 2" 150 lbs	JIS 10K 50A
a	78	78	78
ネジ	M16	M16	M16

寸法単位 : mm

固定フランジ	DN50 PN16	DN50 PN40	ANSI 2" 300 lbs	JIS 10K 50A
D	165	165	165.1	155
Ø k	125	125	127	120
d ₂	4 x 18	4 x 18	8 x 19	4 x 19
b	18	20	22.2	16
a	27	27	27	27
ネジ	M16	M16	M16	M16

合格証と認証

本製品に対する最新の認証と認定は、www.endress.com の関連する製品ページから入手できます。

1. フィルタおよび検索フィールドを使用して製品を選択します。
2. 製品ページを開きます。
3. 「ダウンロード」を選択します。

危険場所で使用するための認定

CLS50D-BA**** および CLS50-G***

ATEX II 1G Ex ia IIC T4/T6 Ga

CLS50D-BV****

ATEX/NEPSI Ex ic IIC T3 T4/T6 Gc

CLS50-V***

ATEX II 3G Ex ic IIC T4/T6 Gc + NEPSI Ex ic IIC T4/T6 Gc

CLS50D-IA****

IECEX Ex ia IIC T4/T6 Ga

CLS50D-KA****

KOR Ex ia IIC T4/T6 Ga

CLS50D-MA**** および CLS50-N***

INMETRO Ex ia IIC T4/T6 Ga

CLS50D-NA**** および CLS50-H***

NEPSI Ex ia IIC T4/T6 Ga

CLS50D-FB**** および CLS50-O***

FM IS NI Cl.I Div.1&2,G. A-D

CLS50D-C2**** および CLS50-S***

CSA IS NI Cl.I Div.1&2,Gr. A-D

CLS50D-JA****

JPN Ex ia IIC T4 Ga

CLS50D-UA**** および CLS50-U***

UK Ex II 1G Ex ia IIC T6...T4 Ga

船級認定

本製品は次の船級協会によって発行された船舶アプリケーション用認証を取得しています：ABS (American Bureau of Shipping)、BV (Bureau Veritas)、DNV (Det Norske Veritas) および LR (Lloyd's Register)。


注文情報

製品ページ

www.endress.com/cls50d

www.endress.com/cls50

製品コンフィギュレータ

1. **機器仕様選定**：製品ページでこのボタンをクリックします。
 2. **Extended 機器**を選択します。
 - ↳ 別のウィンドウでコンフィギュレータが起動します。
 3. 各機能に対して必要なオプションを選択し、要件に応じて機器を構成します。
 - ↳ このようにして、機器の有効かつ完全なオーダーコードを受け取ることができます。
 4. **送信**：構成した製品をショッピングカートに追加します。
-  製品の多くでは、選択した製品バージョンの CAD または 2D 図面をダウンロードすることも可能です。
5. **CAD**：このタブを開きます。
 - ↳ 図面ウィンドウが表示されます。各種ビューを選択できます。これらは形式を選択してダウンロードできます。

アクセサリ

以下には、本書の発行時点で入手可能な主要なアクセサリが記載されています。

ここに記載されるアクセサリは、本資料の製品と技術的な互換性が確保されています。

1. 製品の組合せについては、アプリケーション固有の制限が適用される場合があります。アプリケーションの測定点の適合性をご確認ください。この確認作業は、測定点事業者が責任を持って実施してください。
2. 本資料（特に技術データ）の情報に注意してください。
3. ここに記載されていないアクセサリについては、弊社営業所もしくは販売代理店にお問い合わせください。

測定用ケーブル

CLS50D 用

Memosens データケーブル CYK11

- Memosens プロトコル搭載デジタルセンサ用の延長ケーブル
- 製品ページの製品コンフィギュレータ：www.endress.com/cyk11



技術仕様書 TI00118C

CLS50 用

測定用ケーブル CLK6

- 電磁式導電率センサを VBM 接続ボックス経由で延長するための延長ケーブル
- メートル単位で販売、オーダー番号：71183688

VBM

- ケーブル延長用接続ボックス
- 10x 端子台
- 電線管接続口：2 x Pg 13.5 または 2 x NPT ½"
- 材質：アルミニウム
- 保護等級：IP 65
- オーダー番号
 - 電線管接続口 Pg 13.5：50003987
 - 電線管接続口 NPT ½"：51500177

ホルダ

Dipfit CLA111

- 開放型および密閉型タンク用の DN 100 フランジ付き浸漬ホルダ
- 製品ページの製品コンフィギュレータ：www.endress.com/cla111



技術仕様書 TI00135C

Dipfit CLA140

- CLS50/CLS50D 電磁式センサ用
- 非常に要求の厳しいプロセス用のフランジ接続付き浸漬ホルダ
- 製品ページの製品コンフィギュレータ：www.endress.com/cla140



技術仕様書 TI00196C

Flexdip CYA112

- 水/廃水処理用の浸漬ホルダ
- 開放型水槽、水路、タンク用センサのモジュール式ホルダ
- 材質：PVC またはステンレス
- 製品ページの製品コンフィグレータ：www.endress.com/cya112



技術仕様書 TI00432CJA

校正液

導電率校正液 CLY11

ISO 9000 に準拠した導電率計測システムの認定校正用の NIST 標準物質 (SRM) に基づく高精度溶液

- CLY11-B、149.6 $\mu\text{S}/\text{cm}$ (基準温度 25 °C (77 °F))、500 ml (16.9 fl.oz)
オーダー番号 50081903
- CLY11-C、1.406 mS/cm (基準温度 25 °C (77 °F))、500 ml (16.9 fl.oz)
オーダー番号 50081904
- CLY11-D、12.64 mS/cm (基準温度 25 °C (77 °F))、500 ml (16.9 fl.oz)
オーダー番号 50081905
- CLY11-E、107.00 mS/cm (基準温度 25 °C (77 °F))、500 ml (16.9 fl.oz)
オーダー番号 50081906



技術仕様書 TI00162C



www.addresses.endress.com
