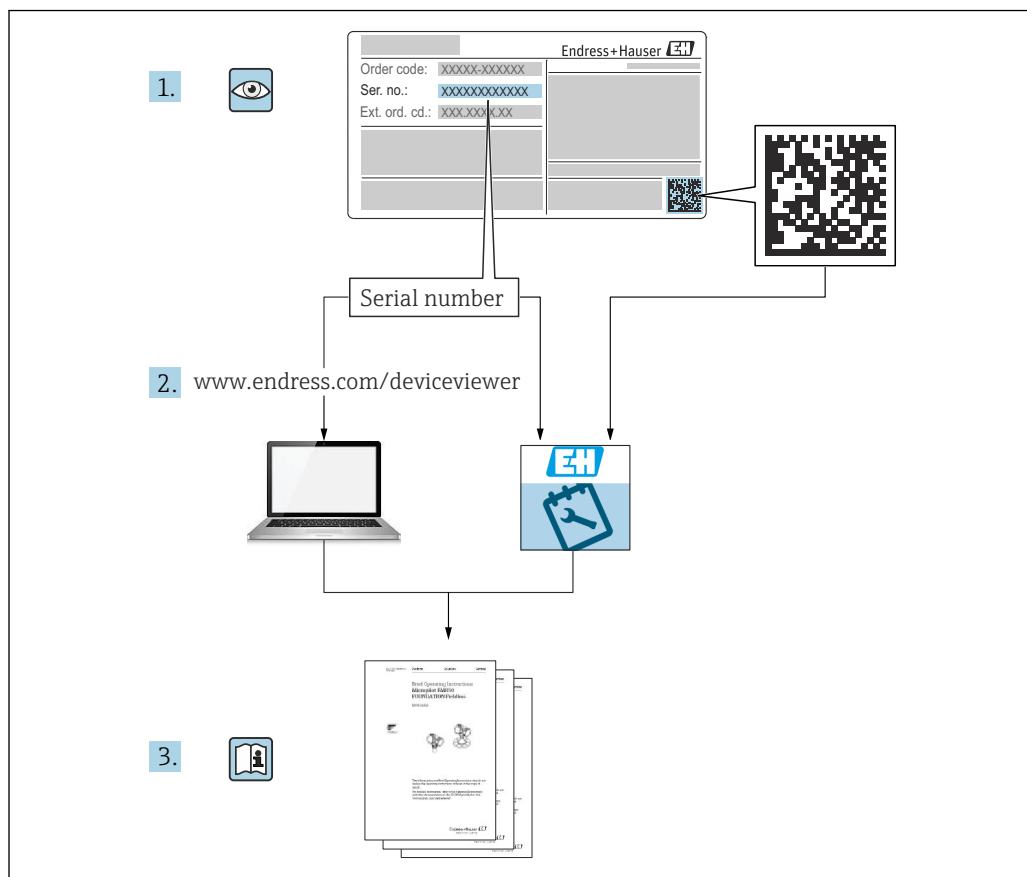


Действительно начиная с версии  
01.00.zz (Фирменное ПО прибора)

# Инструкция по эксплуатации Deltabar PMD50

## Измерение дифференциального давления HART





A0054002

- Настоящий документ должен храниться в безопасном месте и всегда быть доступен при работе с изделием
- В целях предотвращения опасности для персонала и имущества внимательно ознакомьтесь с разделом "Основные указания по технике безопасности", а также со всеми другими правилами техники безопасности, содержащимися в документе и имеющими отношение к рабочим процедурам

Изготовитель оставляет за собой право изменять технические характеристики без предварительного уведомления. Актуальную информацию и обновления настоящего руководства по эксплуатации можно получить в региональном торговом представительстве Endress+Hauser.

## Содержание

<b>1</b>	<b>Информация о настоящем документе</b>	<b>5</b>	<b>8</b>	<b>Интеграция в систему</b>	<b>35</b>
1.1	Назначение документа	5	8.1	Обзор файлов описания прибора	35
1.2	Символы	5	8.2	Измеряемые переменные, передача которых осуществляется по протоколу HART	35
1.3	Список аббревиатур	7	<b>9</b>	<b>Ввод в эксплуатацию</b>	<b>37</b>
1.4	Расчет диапазона изменения	7	9.1	Предварительные условия	37
1.5	Документация	8	9.2	Функциональная проверка	37
1.6	Зарегистрированные товарные знаки	8	9.3	Установка соединения с ПО FieldCare и DeviceCare	38
<b>2</b>	<b>Основные указания по технике безопасности</b>	<b>9</b>	9.4	Настройка адреса прибора с помощью программного обеспечения	38
2.1	Требования к персоналу	9	9.5	Настройка языка управления	38
2.2	Назначение	9	9.6	Настройка прибора	39
2.3	Техника безопасности на рабочем месте	9	9.7	Подменю "Моделирование"	48
2.4	Эксплуатационная безопасность	9	9.8	Защита параметров настройки от несанкционированного доступа	49
2.5	Безопасность изделия	10	<b>10</b>	<b>Эксплуатация</b>	<b>50</b>
2.6	Функциональная безопасность, SIL (опционально)	10	10.1	Чтение статуса блокировки прибора	50
2.7	IT-безопасность	10	10.2	Чтение измеренных значений	50
2.8	IT-безопасность прибора	10	10.3	Адаптация прибора к условиям процесса	50
<b>3</b>	<b>Описание изделия</b>	<b>12</b>	<b>11</b>	<b>Диагностика и устранение неисправностей</b>	<b>52</b>
3.1	Конструкция изделия	12	11.1	Устранение неисправностей общего характера	52
<b>4</b>	<b>Приемка и идентификация изделия</b>	<b>14</b>	11.2	Диагностическая информация, отображаемая на цветном дисплее	54
4.1	Приемка	14	11.3	Отображение сообщения о диагностическом событии в управляющей программе	56
4.2	Идентификация изделия	14	11.4	Адаптация диагностической информации	56
4.3	Хранение и транспортировка	15	11.5	Необработанные диагностические сообщения	56
<b>5</b>	<b>Монтаж</b>	<b>16</b>	11.6	Список диагностических сообщений	56
5.1	Требования к монтажу	16	11.7	Журнал событий	60
5.2	Монтаж прибора	18	11.8	Сброс параметров прибора	61
5.3	Проверка после монтажа	26	11.9	Сведения о приборе	62
<b>6</b>	<b>Электрическое подключение</b>	<b>27</b>	11.10	История изменений встроенного ПО	62
6.1	Требования к подключению	27	<b>12</b>	<b>Техническое обслуживание</b>	<b>63</b>
6.2	Подключение прибора	27	12.1	Очистка	63
6.3	Обеспечение требуемой степени защиты	31	12.2	Фильтр-компенсатор давления	63
6.4	Проверки после подключения	31	<b>13</b>	<b>Ремонт</b>	<b>64</b>
<b>7</b>	<b>Опции управления</b>	<b>32</b>	13.1	Общие сведения	64
7.1	Обзор опций управления	32	13.2	Запасные части	64
7.2	DIP-переключатель на электронной вставке	32	13.3	Замена	65
7.3	Структура и функции меню управления	32	13.4	Возврат	66
7.4	Доступ с помощью цветного дисплея (опционально) и магнитной кнопки	33			
7.5	Доступ к меню управления посредством управляющей программы	33			

---

13.5	Утилизация .....	66
<b>14</b>	<b>Принадлежности .....</b>	<b>67</b>
14.1	Специальные принадлежности для прибора .....	67
14.2	Device Viewer .....	67
<b>15</b>	<b>Технические характеристики .....</b>	<b>68</b>
15.1	Вход .....	68
15.2	Выход .....	70
15.3	Условия окружающей среды .....	73
15.4	Параметры технологического процесса .....	75
	<b>Алфавитный указатель .....</b>	<b>79</b>

# 1 Информация о настоящем документе

## 1.1 Назначение документа

Данное руководство содержит информацию, необходимую для работы с прибором на различных этапах его эксплуатации: начиная с идентификации, приемки и хранения, монтажа, подсоединения, ввода в эксплуатацию и эксплуатации и завершая устранением неисправностей, сервисным обслуживанием и утилизацией.

## 1.2 Символы

### 1.2.1 Предупреждающие символы

#### ОПАСНО

Данный символ предупреждает об опасной ситуации. Если допустить данную ситуацию, она приведет к тяжелой или смертельной травме.

#### ОСТОРОЖНО

Данный символ предупреждает о потенциально опасной ситуации. Если допустить данную ситуацию, она может привести к тяжелой или смертельной травме.

#### ВНИМАНИЕ

Данный символ предупреждает о потенциально опасной ситуации. Если допустить данную ситуацию, она может привести к травме легкой или средней степени тяжести.

#### УВЕДОМЛЕНИЕ


Данный символ предупреждает о потенциально опасной ситуации. Если допустить данную ситуацию, она может привести к повреждению изделия или предметов, находящихся рядом с ним.

### 1.2.2 Электротехнические символы


Заземление: 

Клемма для подключения к системе заземления.


### 1.2.3 Символы для различных типов информации

Разрешено: 


Разрешенные процедуры, процессы или действия.

Запрещено: 


Запрещенные процедуры, процессы или действия.

Дополнительная информация: 

Ссылка на документацию: 

Ссылка на страницу: 

Серия шагов: [1.](#), [2.](#), [3.](#)

Результат отдельного шага: 



#### 1.2.4 Символы, изображенные на рисунках

Номера пунктов: 1, 2, 3 ...

Серия шагов: [1.](#), [2.](#), [3.](#)

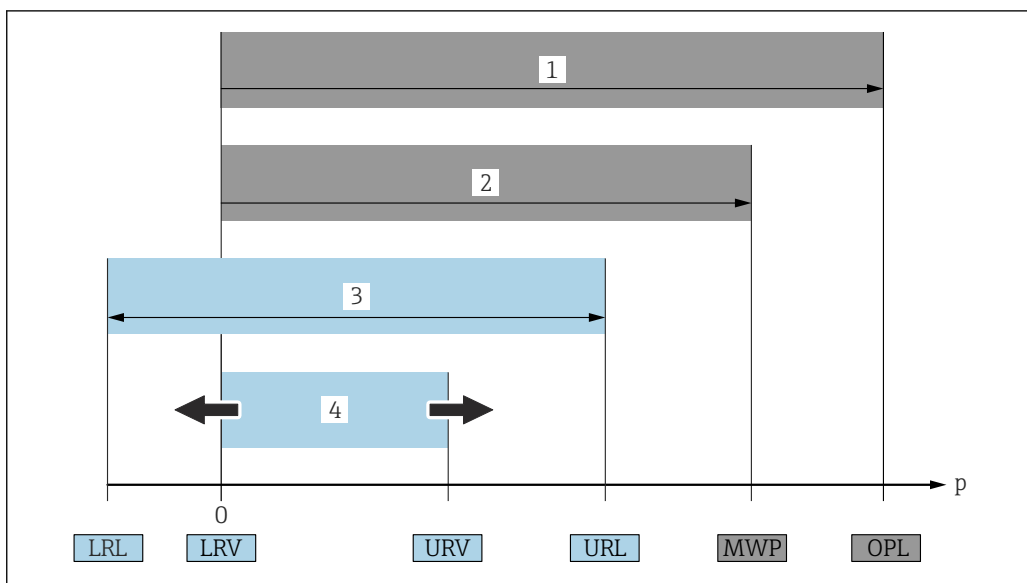
Виды: А, В, С, ...

#### 1.2.5 Символы, изображенные на приборе

Указания по технике безопасности:  → 

Соблюдайте указания по технике безопасности, содержащиеся в соответствующем руководстве по эксплуатации.

### 1.3 Список аббревиатур



- 1 ПИД (предел избыточного давления, предельное давление для измерительной ячейки) прибора зависит от элемента с наименьшим номинальным давлением среди выбранных компонентов, то есть необходимо принимать во внимание не только саму измерительную ячейку, но и технологическое соединение. Также следует учитывать зависимость между температурой и давлением. ПИД (предел избыточного давления) – это испытательное давление.
- 2 МРД: МРД (максимальное рабочее давление) измерительной ячейки определяется элементом с наименьшим номинальным давлением среди выбранных компонентов, то есть необходимо принимать во внимание не только саму измерительную ячейку, но и технологическое соединение. Также следует учитывать зависимость между температурой и давлением. Воздействие максимального рабочего давления на прибор допускается в течение неограниченного времени. Значение максимального рабочего давления указано на заводской табличке.
- 3 The maximum measuring range corresponds to the span between the LRL and URL. Этот диапазон измерения измерительной ячейки эквивалентен максимальному диапазону, подлежащему калибровке/настройке.
- 4 Максимальный калибруемый/настраиваемый диапазон соответствует диапазону между НЗД и ВЗД. Значение по умолчанию: 0 – ВПИ. Другие калибруемые диапазоны можно заказать в качестве пользовательских диапазонов.

p Давление

НПИ Нижний предел измерения

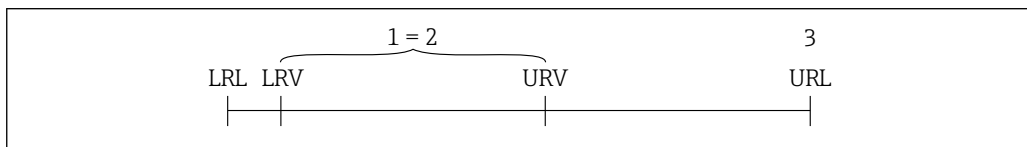
ВПИ Верхний предел измерения

НЗД Нижнее значение диапазона

ВЗД Верхнее значение диапазона

ДД Динамический диапазон (диапазон изменения) – см. следующий раздел.

### 1.4 Расчет диапазона изменения



1 Калибруемая (настраиваемая) шкала

2 Шкала с отсчетом от нуля

3 Верхний предел измерения

Пример:

- Измерительная ячейка: 16 бар (240 фунт/кв. дюйм)
- Верхний предел измерения (ВПИ) = 16 бар (240 фунт/кв. дюйм)
- Калибруемая (настраиваемая) шкала: 0 до 8 бар (0 до 120 фунт/кв. дюйм)
- Нижнее значение диапазона (НЗД) = 0 бар (0 фунт/кв. дюйм)
- Верхнее значение диапазона (ВЗД) = 8 бар (120 фунт/кв. дюйм)

$$\text{ДИ} = \frac{\text{ВПИ}}{|\text{ВЗД} - \text{НЗД}|}$$

В данном примере ДИ составляет 2:1. Данная шкала измерения имеет отсчет от нуля.

## 1.5 Документация

Все доступные документы можно загрузить:

- по серийному номеру прибора (описание см. на обложке);
- по двумерному штрих-коду прибора (описание см. на обложке);
- в разделе «Документация» на веб-сайте [www.endress.com](http://www.endress.com).

### 1.5.1 Дополнительная документация для различных приборов

В зависимости от заказанного исполнения прибор поставляется с дополнительными документами: строго соблюдайте инструкции, приведенные в дополнительной документации. Дополнительная документация является неотъемлемой частью документации по прибору.

## 1.6 Зарегистрированные товарные знаки

HART®

Зарегистрированный товарный знак FieldComm Group, Остин, Техас, США.

## 2 Основные указания по технике безопасности

### 2.1 Требования к персоналу

Персонал, занимающийся монтажом, вводом в эксплуатацию, диагностикой и техническим обслуживанием, должен соответствовать указанным ниже требованиям.

- ▶ Пройти необходимое обучение и обладать соответствующей квалификацией для выполнения конкретных функций и задач.
- ▶ Получить разрешение на выполнение данных работ от руководства предприятия.
- ▶ Ознакомиться с нормами федерального/национального законодательства.
- ▶ Перед началом работы внимательно ознакомиться с инструкциями, представленными в руководстве, с сопроводительной документацией, а также с сертификатами (в зависимости от цели применения).
- ▶ Следовать инструкциям и соблюдать условия.

Обслуживающий персонал должен соответствовать указанным ниже требованиям.

- ▶ Пройти инструктаж и получить разрешение на выполнение данных работ от руководства предприятия.
- ▶ Следовать инструкциям, приведенным в настоящем руководстве по эксплуатации.

### 2.2 Назначение

Прибор Deltabar представляет собой преобразователь для измерения дифференциального давления, расхода и уровня.

#### 2.2.1 Использование не по назначению

Изготовитель не несет ответственности за повреждения, вызванные неправильным использованием или использованием прибора не по назначению.

Устойчивость материалов к вредному воздействию

- ▶ Сведения о специальных жидкостях, в том числе жидкостях для очистки: специалисты Endress+Hauser готовы предоставить всю необходимую информацию, касающуюся коррозионной устойчивости материалов, находящихся в контакте с жидкостями, но не несут какой-либо ответственности и не предоставляют каких бы то ни было гарантий.

### 2.3 Техника безопасности на рабочем месте

При работе с прибором следует соблюдать следующие правила.

- ▶ В соответствии с федеральным/национальным законодательством персонал должен использовать средства индивидуальной защиты.
- ▶ Подключение прибора выполняется при отключенном сетевом напряжении.

### 2.4 Эксплуатационная безопасность

Опасность несчастного случая!

- ▶ Эксплуатируйте только такой прибор, который находится в надлежащем техническом состоянии, без ошибок и неисправностей.
- ▶ Ответственность за работу изделия без помех несет оператор.

### Модификации датчика

Несанкционированное изменение конструкции прибора запрещено и может представлять опасность.

- ▶ Если, несмотря на это, все же требуется внесение изменений в конструкцию датчика, обратитесь в компанию Endress+Hauser.

### Ремонт

Условия длительного обеспечения эксплуатационной безопасности и надежности:

- ▶ проведение ремонта прибора только при наличии специального разрешения;
- ▶ соблюдение федерального/национального законодательства в отношении ремонта электрических приборов;
- ▶ использование только оригинальных запасных частей и комплектующих производства компании Endress+Hauser.

### Взрывоопасные зоны

Во избежание травмирования персонала и повреждения оборудования при использовании прибора в зоне, указанной в сертификате (например, взрывозащита, безопасность сосуда, работающего под давлением):

- ▶ информация на заводской табличке позволяет определить соответствие приобретенного прибора сертифицируемой рабочей зоне, в которой прибор будет установлен.
- ▶ см. характеристики в отдельной сопроводительной документации, которая является неотъемлемой частью настоящего руководства по эксплуатации.

## 2.5 Безопасность изделия

Прибор разработан в соответствии с надлежащей инженерной практикой, соответствует современным требованиям по безопасности, прошел испытания и поставляется с завода в безопасном для эксплуатации состоянии.

Он соответствует общим стандартам безопасности и требованиям законодательства. Кроме того, прибор соответствует директивам ЕС, перечисленным в декларации соответствия требованиям ЕС для конкретного прибора. Компания Endress+Hauser подтверждает это нанесением маркировки CE на прибор.

## 2.6 Функциональная безопасность, SIL (опционально)

В отношении приборов, которые используются для обеспечения функциональной безопасности, необходимо строгое соблюдение требований руководства по функциональной безопасности.

## 2.7 IT-безопасность

Гарантия компании Endress+Hauser на прибор действует только в том случае, если монтаж и эксплуатация производятся согласно инструкциям, изложенным в руководстве по эксплуатации. Прибор оснащен средствами безопасности для защиты от непреднамеренного изменения настроек. Меры IT-безопасности, соответствующие стандартам безопасности операторов и предназначенные для обеспечения дополнительной защиты устройств и передачи данных с устройств, должны быть реализованы самими операторами.

## 2.8 IT-безопасность прибора

В приборе реализованы специальные функции для поддержки защитных мер, принимаемых оператором. Данные функции доступны для настройки пользователем

и при правильном применении обеспечивают повышенную эксплуатационную безопасность. Обзор наиболее важных функций приведен в следующем разделе:

- Защита от записи с помощью аппаратного переключателя
- Код доступа для изменения уровня доступа (применяется для управления с помощью ПО FieldCare, DeviceCare, средств управления активами предприятия, например AMS, PDM)

Функция / интерфейс	Заводская настройка	Рекомендации
Код доступа (подключение FieldCare)	Не активирован (0000)	Укажите пользовательский код доступа при вводе в эксплуатацию.
Сервисный интерфейс (CDI)	Активирован	На индивидуальной основе по результатам оценки риска.
Защита от записи с помощью аппаратного переключателя	Не активирована	На индивидуальной основе по результатам оценки риска.

### 2.8.1 Защита от записи на основе пароля

Защита доступа для записи к параметрам прибора с помощью управляющей программы, например FieldCare., DeviceCare). Авторизация доступа однозначно регулируется посредством индивидуального пользовательского кода доступа.

Код доступа не входит в комплект поставки прибора.

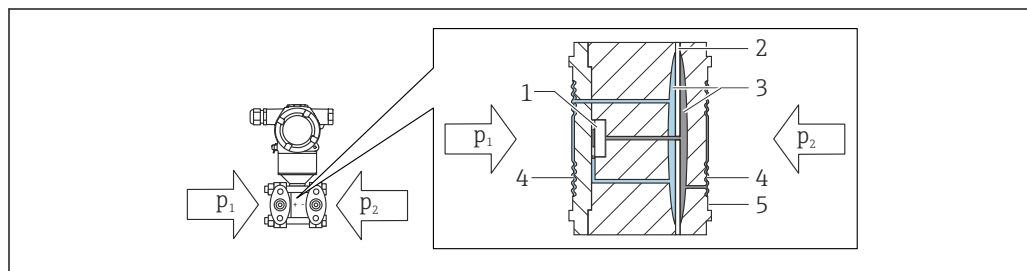
#### Общие указания по использованию паролей

- Назначьте безопасный пароль при определении кода доступа и управлении им.
- Пользователь обязан распоряжаться и пользоваться кодом доступа с должной осторожностью.
- В случае утери пароля см. раздел "Сброс прибора".

## 3 Описание изделия

### 3.1 Конструкция изделия

#### 3.1.1 Измерительная ячейка для измерения дифференциального давления с металлической технологической мембраной



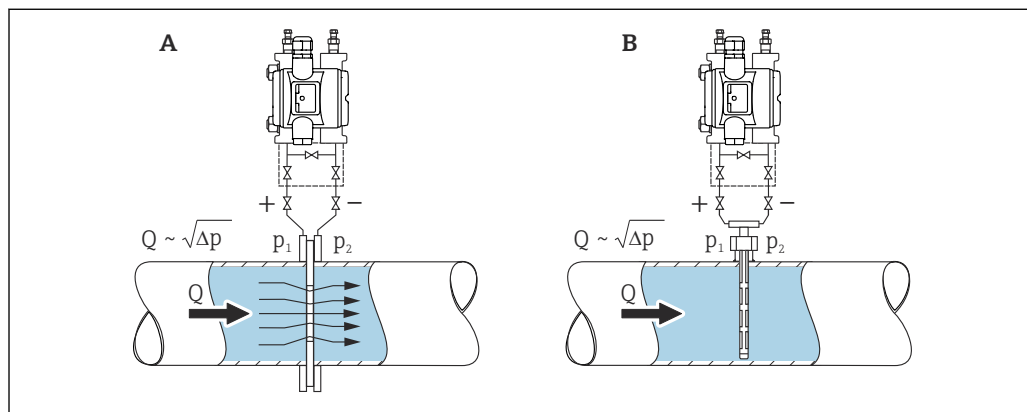
A0054169

- 1 Измерительный элемент
- 2 Средняя диафрагма
- 3 Заполняющая жидкость
- 4 Технологическая мембрана
- 5 Уплотнение
- $p_1$  Давление 1
- $p_2$  Давление 2

Технологическая мембрана прогибается с обеих сторон под воздействием давления. Заполняющая жидкость передает давление на измерительный элемент, где находится мост Уитстона (полупроводниковая технология). Измеряется и обрабатывается изменение выходного напряжения моста, определяемое дифференциальным давлением.

#### 3.1.2 Измерение расхода

Измерение расхода с помощью прибора Deltabar и датчика дифференциального давления:



A0054170

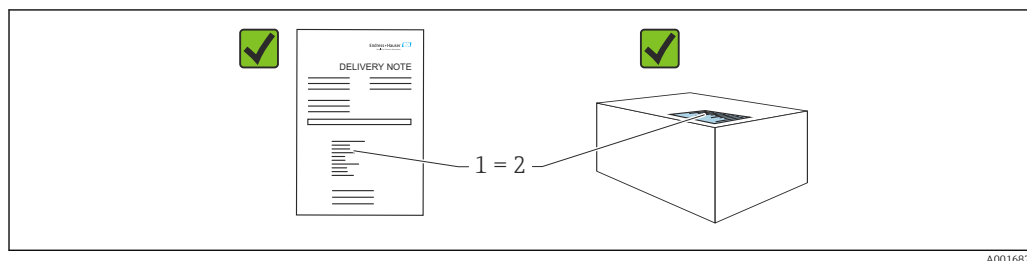
- A Мерная шайба
- B Трубка Пито
- Q Расход
- $\Delta p$  Дифференциальное давление,  $\Delta p = p_1 - p_2$

**Преимущества:**

- Настраивается определенная единица измерения.
- С помощью параметр **Отсечение при низком расходе** можно настроить возврат положительного нуля в нижней части диапазона измерения.

## 4 Приемка и идентификация изделия

### 4.1 Приемка



- Совпадает ли код заказа, указанный в накладной (1), с кодом заказа, который указан на наклейке изделия (2)?
- Не поврежден ли груз?
- Совпадают ли данные, указанные на заводской табличке, с параметрами заказа и сведениями, указанными в накладной?
- Имеется ли в наличии документация?
- Если применимо (см. заводскую табличку): имеются ли указания по технике безопасности (XA)?

**i** Если можно ответить «нет» на любой из этих вопросов, обратитесь в компанию Endress+Hauser.

#### 4.1.1 Комплект поставки

Комплект поставки состоит из следующих компонентов:

- прибор;
- опциональные аксессуары.

Сопутствующая документация:

- краткое руководство по эксплуатации;
- акт выходного контроля;
- дополнительные указания по технике безопасности для приборов с сертификатами (например, ATEX, МЭК Ex или NEPSI);
- дополнительно: бланк заводской калибровки, сертификаты испытаний.

**i** Руководство по эксплуатации можно получить через Интернет по адресу [www.endress.com](http://www.endress.com) → «Документация»

## 4.2 Идентификация изделия

Возможны следующие варианты идентификации изделия.

- Информация, указанная на заводской табличке
- Код заказа с разбивкой функций прибора, указанный в транспортной накладной
- Ввод серийного номера с заводской таблички в программу *Device Viewer* ([www.endress.com/deviceviewer](http://www.endress.com/deviceviewer)): будут отображены все о измерительном приборе.

### 4.2.1 Адрес изготовителя

Endress+Hauser SE+Co. KG  
Hauptstraße 1  
79689 Maulburg, Германия

Место изготовления: см. заводскую табличку.

### 4.2.2 Заводская табличка

В зависимости от исполнения прибора используются разные заводские таблички.

На заводской табличке приведены следующие сведения:

- наименования изготовителя и прибора;
- адрес владельца сертификата и страна изготовления;
- код заказа и серийный номер;
- технические характеристики;
- сведения о сертификации.

Сравните данные, указанные на заводской табличке, с условиями заказа.

## 4.3 Хранение и транспортировка

### 4.3.1 Условия хранения

- Используйте оригинальную упаковку
- Храните измерительный прибор в чистом сухом помещении. Примите меры по защите от ударных повреждений

#### Диапазон температуры хранения

См. техническое описание.

### 4.3.2 Транспортировка изделия до точки измерения

#### **⚠ ОСТОРОЖНО**

#### Неправильная транспортировка!

Корпус и диафрагма могут быть повреждены, существует опасность несчастного случая!

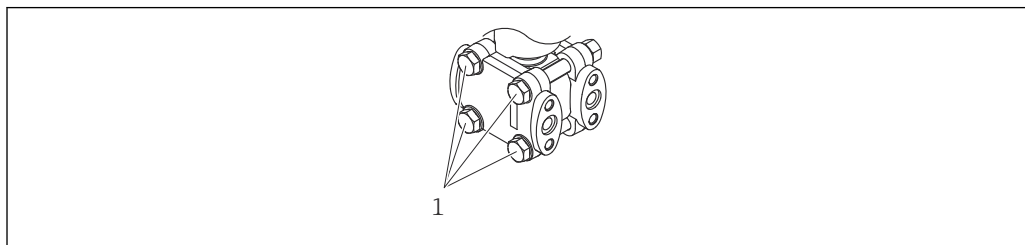
- ▶ Транспортировать измерительный прибор до точки измерения следует в оригинальной упаковке.

## 5 Монтаж

### УВЕДОМЛЕНИЕ

При ненадлежащем обращении прибор может быть поврежден!

- ▶ Выворачивание винтов, обозначенных номером позиции (1), недопустимо ни при каких обстоятельствах и приводит к отмене гарантии.



A0025336

### 5.1 Требования к монтажу

#### 5.1.1 Общие инструкции

- Не прикасайтесь к мембране (например, для очистки) твердыми и (или) заостренными предметами.
- Снимайте защиту мембраны непосредственно перед ее монтажом.

В обязательном порядке плотно затягивайте крышку корпуса и кабельные вводы.

1. Затяните контргайки кабельных вводов.
2. Затяните соединительную гайку.

#### 5.1.2 Инструкции по монтажу

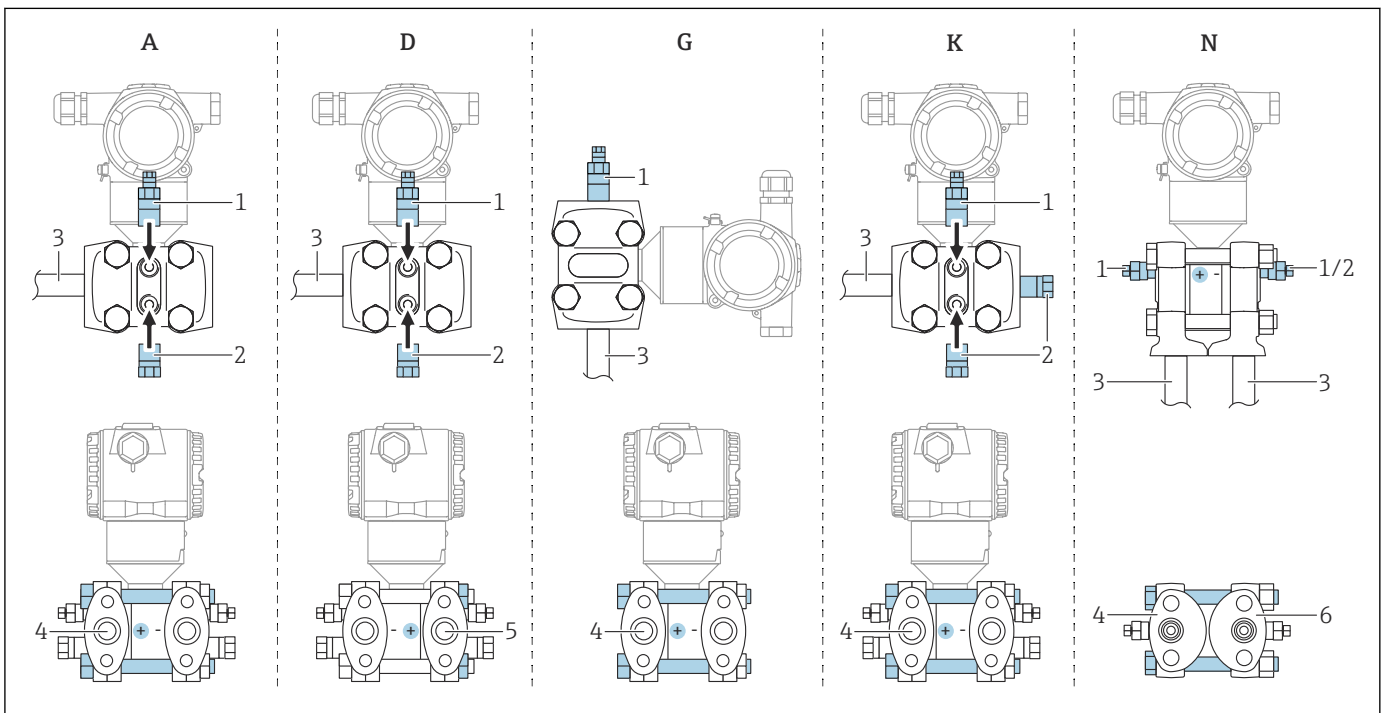
- Правила монтажа приборов аналогичны правилам монтажа манометров (DIN EN837-2).
- Правила монтажа приборов аналогичны правилам монтажа манометров (DIN EN837-2).
- Чтобы обеспечить оптимальную читаемость локального дисплея, оптимизируйте положение корпуса и локального дисплея.
- Компания Endress+Hauser выпускает монтажный кронштейн для установки прибора на трубу или на стену.
- Для выполнения измерений в технологических средах, содержащих твердые частицы (например, в загрязненных жидкостях), имеет смысл установить сетчатый фильтр и сливные клапаны.
- Применение вентильных блоков позволит упростить ввод в эксплуатацию, а также выполнить монтаж и проводить дальнейшее обслуживание без прерывания технологического процесса.
- Во время монтажа прибора, при выполнении электрического подключения и во время эксплуатации нельзя допускать проникновения влаги внутрь корпуса.
- Кабели по возможности следует направлять вниз, чтобы предотвратить проникновение влаги (например, во время осадков или в результате конденсации).

### 5.1.3 Монтаж напорного трубопровода

- Рекомендации по прокладыванию напорных трубопроводов см. в стандарте DIN 19210 "Напорные трубопроводы для расходомеров, работающих по принципу измерения перепада давления" или в соответствующих национальных или международных стандартах.
- При прокладывании напорного трубопровода снаружи помещений следует обеспечить наличие необходимых средств защиты от замерзания, например системы обогрева труб.
- Устанавливайте напорный трубопровод с равномерным уклоном не менее 10 %.

### 5.1.4 Монтажные положения

Монтаж зависит от питания и надлежащего подключения импульсных линий.



1 A, D, G, K, N: опции заказа

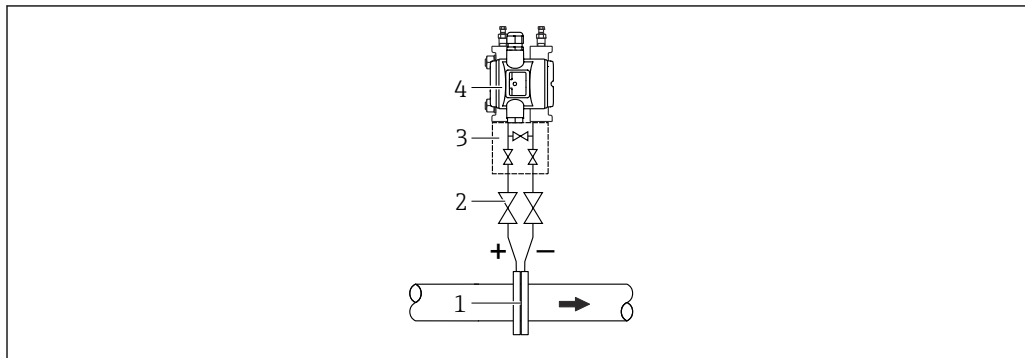
- A Горизонтальная импульсная линия, левая сторона высокого давления (сторона головки винта), с боковым вентиляционным клапаном. Резьба с одной стороны и боковая резьба для горизонтальной импульсной линии.
- D Горизонтальная импульсная линия, правая сторона высокого давления (сторона винтовых гаек), с боковым вентиляционным клапаном. Резьба с одной стороны и боковая резьба для горизонтальной импульсной линии.
- G Горизонтальная импульсная линия, левая или правая сторона высокого давления (сторона головки винта), с боковым вентиляционным клапаном. Резьба с каждой стороны для вертикальной импульсной линии.
- K Универсальный боковой фланец, левая или правая сторона высокого давления (сторона головки винта), с вентиляционным клапаном. Резьба с обеих сторон и боковая резьба для универсального монтажа.
- N Нижнее технологическое соединение, левая сторона высокого давления (сторона головки винта), вентиляционный клапан. Резьба с обеих сторон и боковая резьба для монтажа на ранее установленный вентиляционный блок.
- 1 Вентиляционный клапан  
 2 Изолирующая заглушка  
 3 Импульсная линия  
 4 Сторона высокого давления (сторона головки винта)  
 5 Сторона высокого давления (сторона винтовых гаек)  
 6 В вертикальном положении согласно МЭК, вид снизу

A0054171

## 5.2 Монтаж прибора

### 5.2.1 Измерение расхода

#### Измерение расхода газов

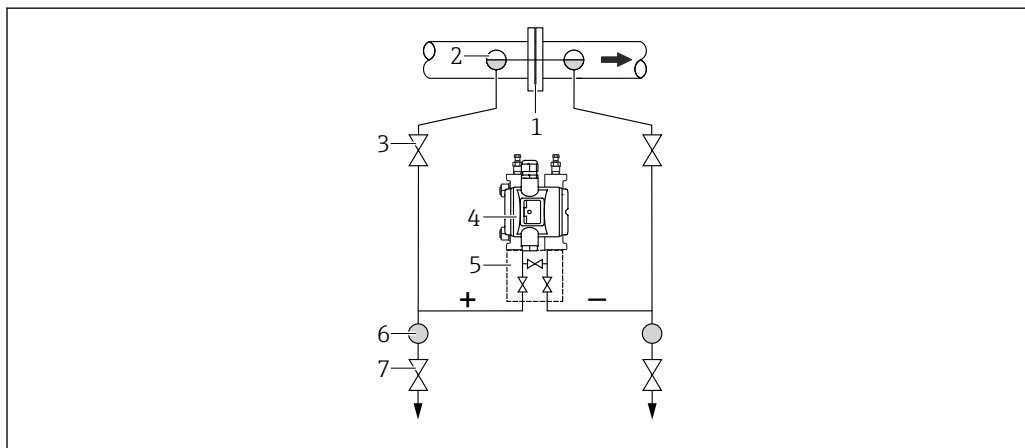


A0054172

- 1 Мерная шайба или трубка Пито
- 2 Отсечные клапаны
- 3 Трехвентильный блок
- 4 Прибор

Устанавливайте прибор выше точки измерения, чтобы конденсат стекал в технологический трубопровод.

#### Измерение расхода паров

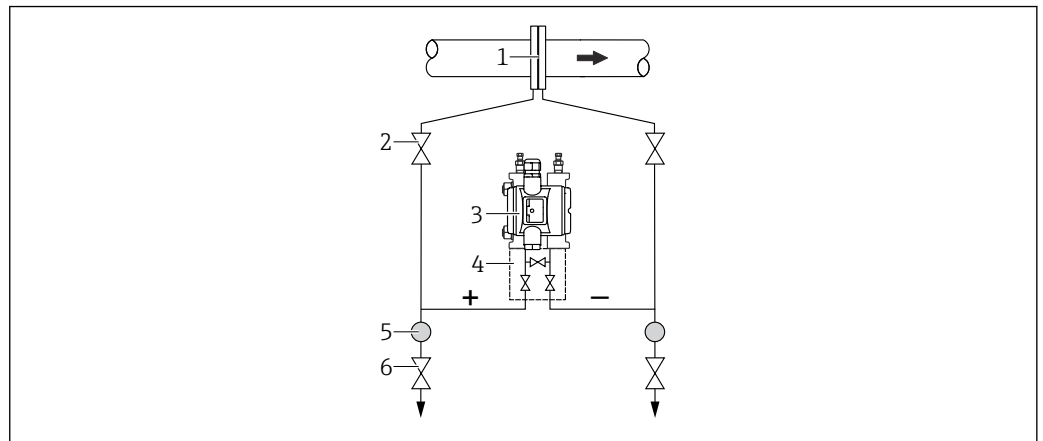


A0054173

- 1 Мерная шайба или трубка Пито
- 2 Конденсатосборники
- 3 Отсечные клапаны
- 4 Прибор
- 5 Трехвентильный блок
- 6 Сепаратор
- 7 Сливные клапаны

- Устанавливайте прибор ниже точки измерения.
- Устанавливайте конденсатосборники на одном уровне с точками отбора давления и на одинаковом расстоянии от прибора.
- Перед вводом в эксплуатацию заполните трубопровод до высоты конденсатосборников

## Измерение расхода жидкостей



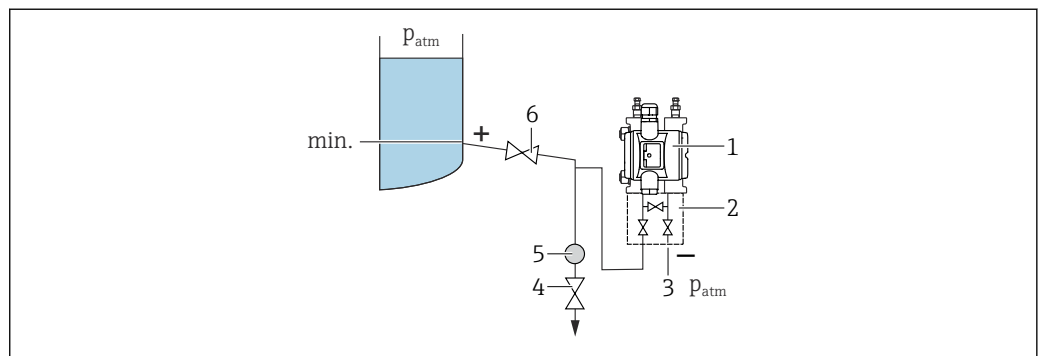
A0054174

- 1 Мерная шайба или трубка Пито
- 2 Отсечные клапаны
- 3 Прибор
- 4 Трехвентильный блок
- 5 Сепаратор
- 6 Сливные клапаны

- Устанавливайте прибор ниже точки измерения, чтобы импульсная трубка всегда была заполнена жидкостью, а пузырьки газа возвращались в технологический трубопровод.
- При выполнении измерений в технологических средах, содержащих твердые частицы, например в загрязненных жидкостях, для сбора и удаления осадка следует установить сепараторы и сливные клапаны.

## 5.2.2 Измерение уровня

### Измерение уровня в открытых резервуарах

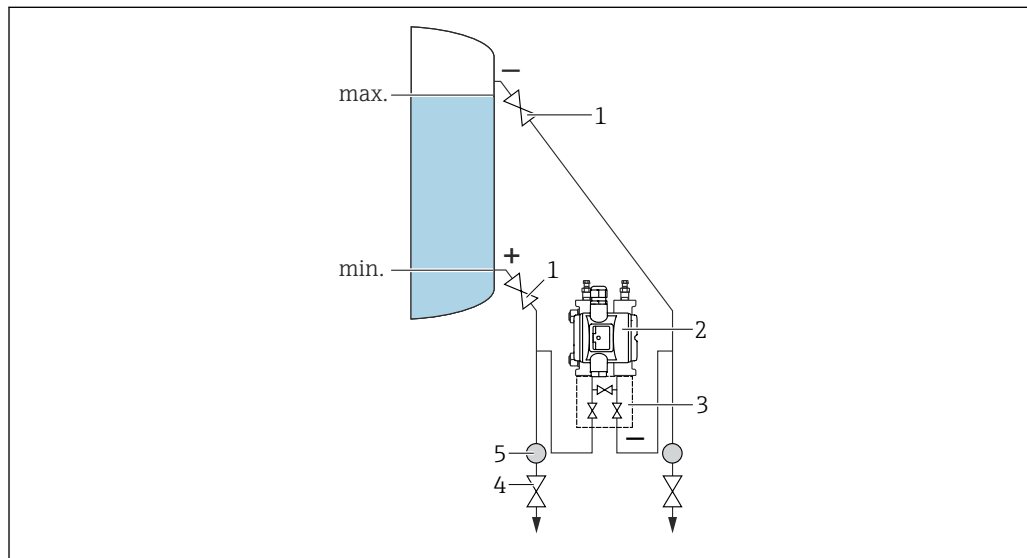


A0054175

- 1 Прибор
- 2 Трехвентильный блок
- 3 Сторона низкого давления открыта для атмосферного давления.
- 4 Сливной клапан
- 5 Сепаратор
- 6 Отсечной клапан

- Устанавливайте прибор ниже нижней точки измерения так, чтобы импульсные трубки всегда были заполнены жидкостью.
- Сторона низкого давления открыта для атмосферного давления.
- При выполнении измерений в технологических средах, содержащих твердые частицы, например в загрязненных жидкостях, для сбора и удаления осадка следует установить сепараторы и сливные клапаны.

### Измерение уровня в закрытых резервуарах

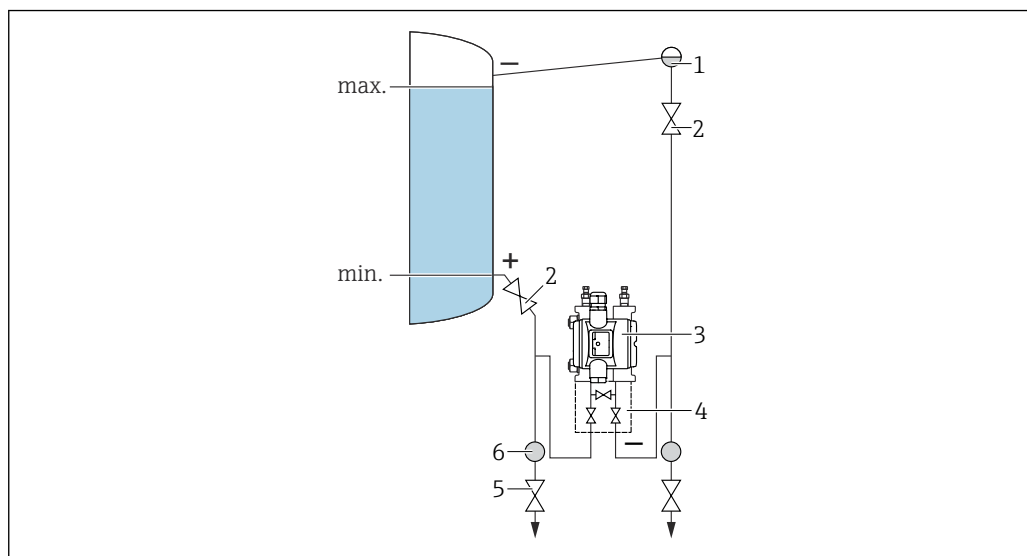


A0054176

- 1 Отсечные клапаны
- 2 Прибор
- 3 Трехвентильный блок
- 4 Сливные клапаны
- 5 Сепаратор

- Устанавливайте прибор ниже нижней точки измерения так, чтобы импульсные трубки всегда были заполнены жидкостью.
- Сторона низкого давления должна обязательно располагаться выше максимально уровня.
- При выполнении измерений в технологических средах, содержащих твердые частицы, например в загрязненных жидкостях, для сбора и удаления осадка следует установить сепараторы и сливные клапаны.

### Измерение уровня в закрытых резервуарах с прослойкой паров над жидкостью



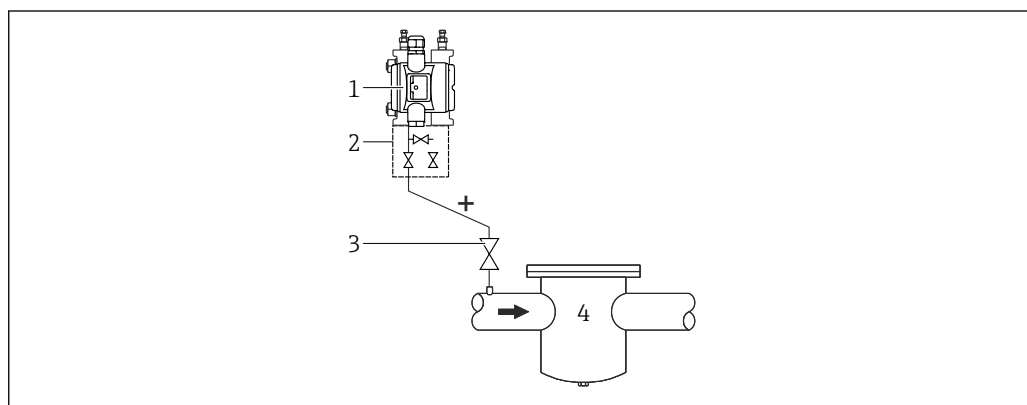
A0054177

- 1 Конденсатор
- 2 Отсечные клапаны
- 3 Прибор
- 4 Трехвентильный блок
- 5 Сливные клапаны
- 6 Сепаратор

- Устанавливайте прибор ниже нижней точки измерения так, чтобы импульсные трубки всегда были заполнены жидкостью.
- Сторона низкого давления должна обязательно располагаться выше максимально уровня.
- Конденсатор обеспечивает постоянство давления на стороне низкого давления.
- При выполнении измерений в технологических средах, содержащих твердые частицы, например в загрязненных жидкостях, для сбора и удаления осадка следует установить сепараторы и сливные клапаны.

### 5.2.3 Измерение давления

#### Измерение давления с помощью измерительной ячейки 160 бар (2 400 фунт/кв. дюйм) и 250 бар (3 750 фунт/кв. дюйм)



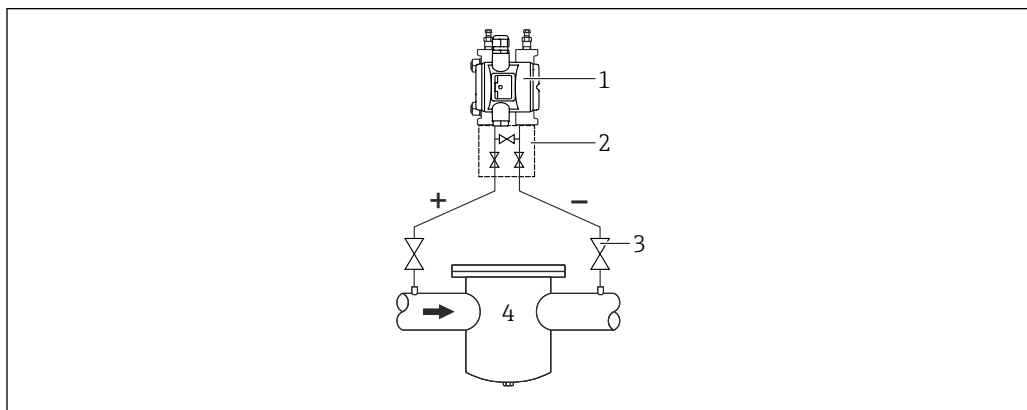
A0054178

- 1 Прибор с глухим фланцем на стороне низкого давления
- 2 Трехвентильный блок
- 3 Отсечные клапаны
- 4 Резервуар, работающий под давлением

- Устанавливайте прибор выше точки измерения, чтобы конденсат стекал в технологический трубопровод.
- Сторона низкого давления сообщается с атмосферой через вворачиваемый контрольный воздушный фильтр бокового фланца на стороне низкого давления.

## 5.2.4 Измерение дифференциального давления

### Измерение перепада давления газов и паров

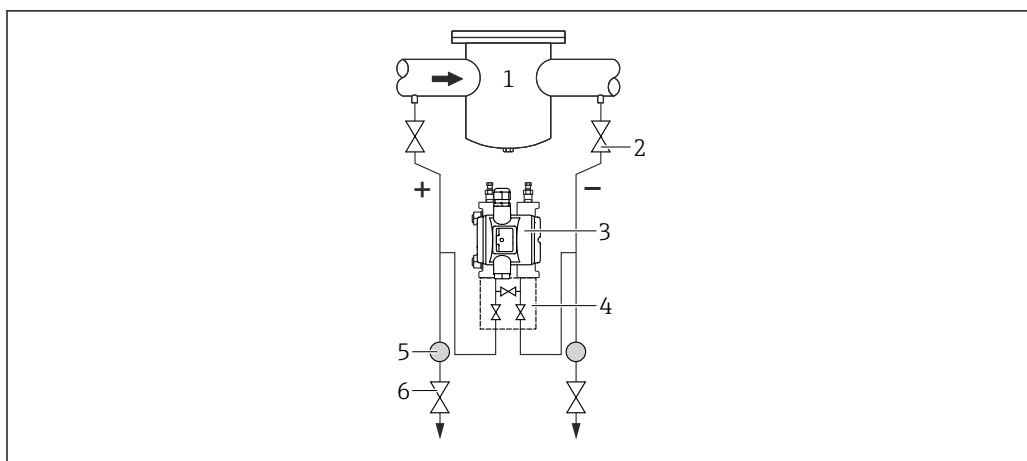


A0054179

- 1 Прибор
- 2 Трехвентильный блок
- 3 Отсечные клапаны
- 4 Например, фильтр

Устанавливайте прибор выше точки измерения, чтобы конденсат стекал в технологический трубопровод.

### Измерение перепада давления жидкостей



A0054180

- 1 Например, фильтр
- 2 Отсечные клапаны
- 3 Прибор
- 4 Трехвентильный блок
- 5 Сепаратор
- 6 Сливные клапаны

- Устанавливайте прибор ниже точки измерения, чтобы импульсная трубка всегда была заполнена жидкостью, а пузырьки газа возвращались в технологический трубопровод.
- При выполнении измерений в технологических средах, содержащих твердые частицы, например в загрязненных жидкостях, для сбора и удаления осадка следует установить сепараторы и сливные клапаны.

### 5.2.5 Работа в кислородной (газовой) среде

Кислород и другие газы могут вступать во взрывоопасную реакцию с маслами, смазками и пластмассами. Необходимо предпринять указанные ниже меры предосторожности:

- Все компоненты системы, например приборы, должны быть очищены согласно требованиям национальных стандартов.
- В зависимости от используемых материалов, при выполнении измерений в кислородной среде запрещается превышать определенные значения максимально допустимой температуры и максимально допустимого давления.

Очистка прибора (не принадлежностей) выполняется в качестве услуги, за отдельную плату.

- $p_{\text{макс.}}$ : 80 бар (1 200 фунт/кв. дюйм)
- $T_{\text{макс.}}$ : 60 °C (140 °F)

### 5.2.6 Работа в кислородной (газовой) среде

Кислород и другие газы могут вступать во взрывоопасную реакцию с маслами, смазками и пластмассами. Необходимо предпринять указанные ниже меры предосторожности:

- Все компоненты системы, например приборы, должны быть очищены согласно требованиям национальных стандартов.
- В зависимости от используемых материалов, при выполнении измерений в кислородной среде запрещается превышать определенные значения максимально допустимой температуры и максимально допустимого давления.

Очистка прибора (не принадлежностей) выполняется в качестве услуги, за отдельную плату.

- $p_{\text{макс.}}$ : 80 бар (1 200 фунт/кв. дюйм)
- $T_{\text{макс.}}$ : 60 °C (140 °F)

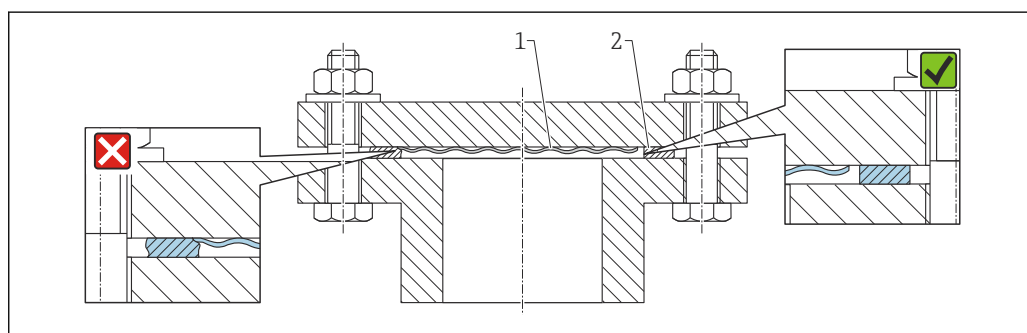
### 5.2.7 Уплотнение для монтажа на фланце

#### УВЕДОМЛЕНИЕ

#### Соприкосновение уплотнения с мембраной!

Недостовверные результаты измерения!

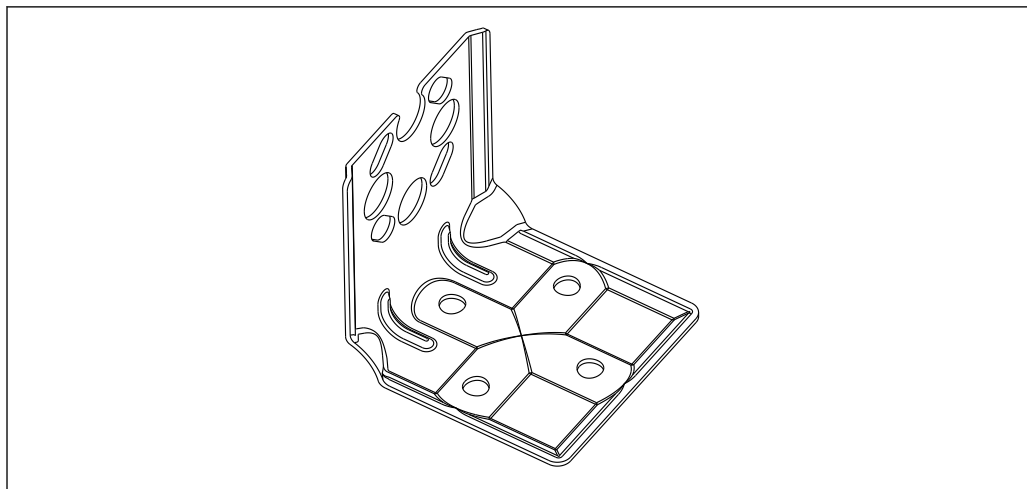
- ▶ Проследите за тем, чтобы уплотнение не соприкасалось с мембраной.



- 1 Мембрана  
2 Уплотнение


A0017743

### 5.2.8 Монтаж на стене и трубе




A0031326

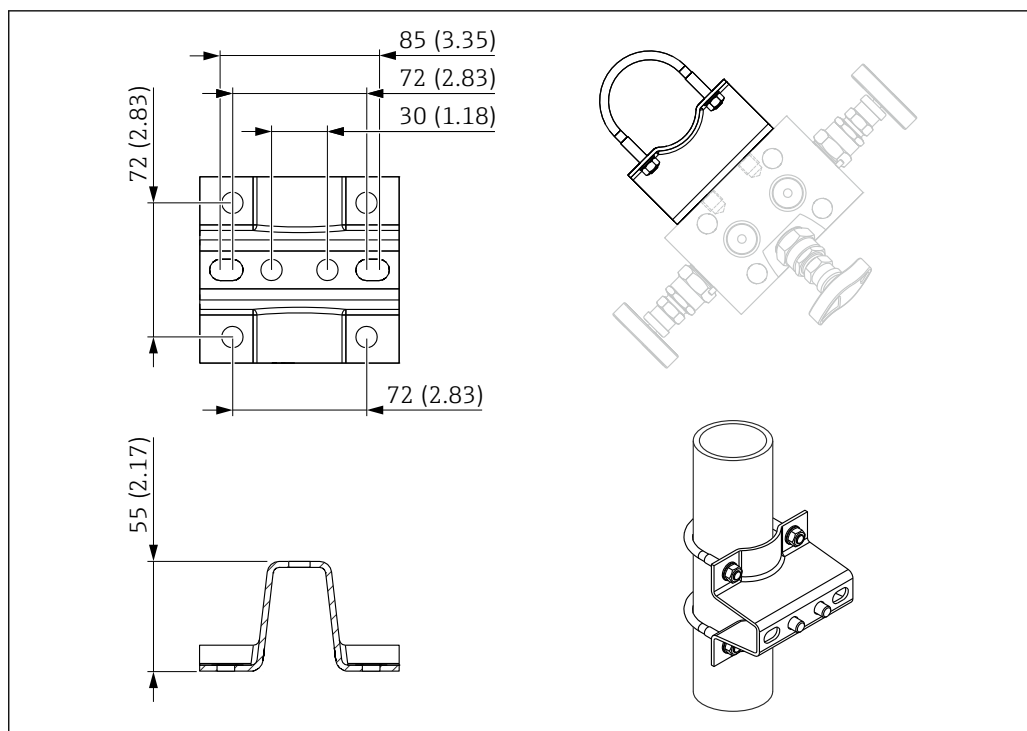
- При использовании вентиляного блока необходимо также учитывать его размеры.
- Кронштейн для монтажа на стене и трубе, включая упорный кронштейн для монтажа на трубе и две гайки.
- Материал винтов, используемых для крепления прибора, зависит от кода заказа.

 Технические характеристики (например, материалы изготовления и каталожные номера) см. в дополнительном документе SD01553P.

### 5.2.9 Монтаж на стене или трубе (опционально) с помощью вентиляного блока

- Монтаж прибора на отсечном устройстве, например на вентиляном блоке или отсечном клапане.
- Используйте прилагаемый кронштейн. Это упростит снятие прибора.

 Технические характеристики (например, материалы изготовления и каталожные номера) см. в дополнительном документе SD01553P.



A0028158

### 5.2.10 Закрытие крышек корпуса

#### УВЕДОМЛЕНИЕ

**Повреждение резьбы и крышки корпуса вследствие загрязнения!**

- ▶ Удаляйте загрязнения (например, песок) с резьбы крышки и корпуса.
- ▶ Если при закрытии крышки все же ощущается сопротивление, повторно проверьте резьбу на наличие загрязнений.

#### **i** Резьба корпуса

На резьбу отсека электроники и клеммного отсека может быть нанесено антифрикционное покрытие.

Следующее указание относится ко всем материалам корпуса:

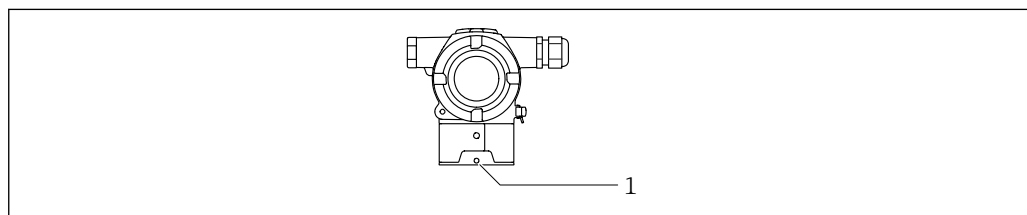
**✗ Запрещается смазывать резьбу корпуса.**

### 5.2.11 Поворот корпуса

Корпус можно развернуть на угол до 380°, ослабив стопорный винт.

#### Преимущества

- Простота монтажа благодаря оптимальному выравниванию корпуса.
- Простота доступа к прибору при эксплуатации.
- Оптимальная читаемость показаний на локальном дисплее (опционально)



A0054033

1 Стопорный винт

**УВЕДОМЛЕНИЕ**

**Корпус невозможно отвернуть полностью.**

- ▶ Ослабьте наружный стопорный винт не более чем на 1,5 оборота. Если винт вывернуть слишком далеко или полностью (за пределы точки входа резьбы), мелкие детали (контрдиск) могут ослабнуть и выпасть.
- ▶ Затяните крепежный винт (с шестигранным гнездом 4 мм (0,16 дюйм)) моментом не более 3,5 Нм (2,58 фунт сила фут) ± 0,3 Нм (0,22 фунт сила фут).

### 5.3 Проверка после монтажа

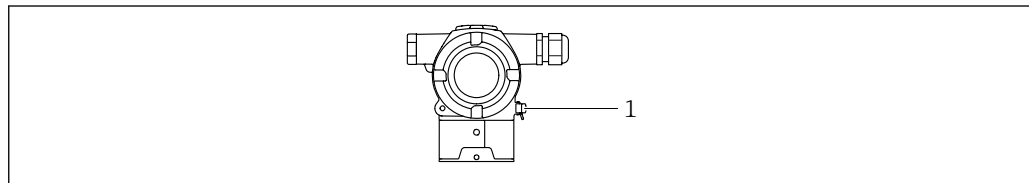
- Прибор не поврежден (внешний осмотр)?
- Идентификация и маркировка точки измерения соответствуют норме (внешний осмотр)?
- Прибор защищен от осадков и прямых солнечных лучей?
- Крепежные винты и фиксатор крышки плотно затянуты?
- Измерительный прибор соответствует техническим условиям точки измерения?  
Примеры приведены ниже.
  - Рабочая температура
  - Рабочее давление
  - Температура окружающей среды
  - Диапазон измерения

## 6 Электрическое подключение

### 6.1 Требования к подключению

#### 6.1.1 Выравнивание потенциалов

Защитное заземление на приборе подключать нельзя. При необходимости линия выравнивания потенциалов может быть подключена к внешней клемме заземления прибора до подключения прибора.



A0054034

1 Клемма заземления для подключения линии выравнивания потенциалов

**i** При необходимости линия выравнивания потенциалов может быть подключена к внешней клемме заземления прибора до подключения прибора.

#### **⚠ ОСТОРОЖНО**

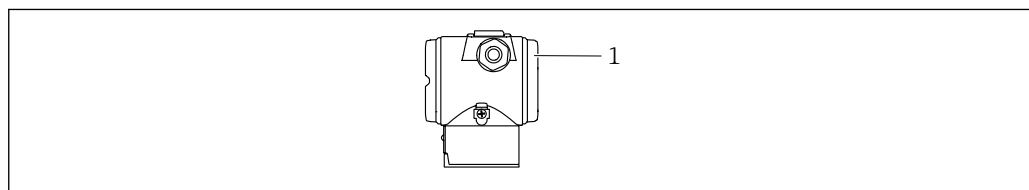
##### Опасность взрыва!

► Указания по технике безопасности при использовании прибора во взрывоопасных зонах приведены в отдельной документации.

**i** Для обеспечения оптимальной электромагнитной совместимости выполните следующие условия:

- Длина линии выравнивания потенциалов должна быть минимально возможной
- Площадь поперечного сечения должна быть не менее 2,5 мм<sup>2</sup> (14 AWG)

### 6.2 Подключение прибора



A0054035

1 Крышка клеммного отсека

#### **i** Резьба корпуса

На резьбу отсека электроники и клеммного отсека может быть нанесено антифрикционное покрытие.

Следующее указание относится ко всем материалам корпуса:

**⊗** Запрещается смазывать резьбу корпуса.

### 6.2.1 Сетевое напряжение

- Варианты Ex d, Ex e, без взрывозащиты – сетевое напряжение: 10,5 до 35 В пост. тока
- Вариант Ex i – сетевое напряжение: 10,5 до 30 В пост. тока
- Номинальный ток: 4–20 мА HART

**i** Блок питания должен быть испытан на соответствие требованиям безопасности (например, PELV, SELV, класс 2) и соответствовать спецификациям протокола. Для 4–20 мА действуют те же требования, что и для HART.

Для прибора должен быть предусмотрен автоматический выключатель в соответствии со стандартом IEC / EN 61010.

### 6.2.2 Потребляемая мощность

Для обеспечения безопасности прибора максимальный ток питания должен ограничиваться значением 500 мА (например, подключите предохранитель на входе).

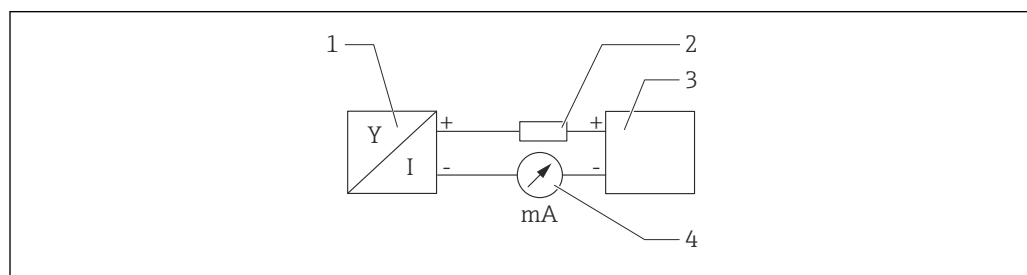
### 6.2.3 Клеммы

- Клеммы сетевого напряжения и внутренняя клемма заземления  
Диапазон зажима: 0,5 до 2,5 мм<sup>2</sup> (20 до 14 AWG)
- Наружная клемма заземления  
Диапазон зажима: 0,5 до 4 мм<sup>2</sup> (20 до 12 AWG)

### 6.2.4 Технические характеристики кабеля

- Защитное заземление или заземление кабельного экрана: номинальная площадь поперечного сечения > 1 мм<sup>2</sup> (17 AWG)  
Номинальная площадь поперечного сечения 0,5 мм<sup>2</sup> (20 AWG) ... 2,5 мм<sup>2</sup> (13 AWG)
- Наружный диаметр кабеля: Ø5 до 9 мм (0,2 до 0,35 дюйм), зависит от используемого кабельного уплотнения (см. документ "Техническое описание")

### 6.2.5 4–20 мА HART



**2** Блок-схема подключения HART

- 1 Прибор с протоколом связи HART
- 2 Резистор связи HART
- 3 Источник питания
- 4 Мультиметр

**i** В случае использования источника питания с малым импедансом в сигнальной цепи необходимо устанавливать резистор связи HART сопротивлением 250 Ом.

**Учтите падение напряжения:**

не более 6 В для резистора связи 250 Ом

## 6.2.6 Защита от перенапряжения

### Приборы без дополнительной защиты от перенапряжения

Оборудование, поставляемое компанией Endress+Hauser, соответствует требованиям производственного стандарта IEC / DIN EN 61326-1 (таблица 2, "Промышленное оборудование").

В зависимости от типа порта (источник питания постоянного тока, порт ввода / вывода) применяются различные уровни испытаний в соответствии со стандартом IEC / DIN EN 61326-1 в отношении переходных перенапряжений (скачков напряжения) (IEC / DIN EN 61000-4-5 Surge):

Испытательный уровень на портах питания постоянного тока и портах ввода / вывода составляет 1000 В между фазой и землей.

### Приборы с дополнительной защитой от перенапряжения

- Напряжение пробоя: не менее 400 В пост. тока.
- Испытание выполнено согласно стандарту IEC / DIN EN 60079-14, подпункт 12.3 (IEC / DIN EN 60060-1, глава 7).
- Номинальный ток разряда: 10 кА.

### Категория перенапряжения

Категория перенапряжения II

## 6.2.7 Электропроводка

### **▲ ОСТОРОЖНО**

#### **Возможно наличие сетевого напряжения!**

Опасность поражения электрическим током и/или взрыва!

- ▶ При эксплуатации прибора во взрывоопасных зонах обеспечьте соблюдение национальных стандартов и технических условий, изложенных в документе "Указания по технике безопасности" (XA). Используйте указанное кабельное уплотнение.
- ▶ Сетевое напряжение должно соответствовать техническим условиям, указанным на заводской табличке.
- ▶ Перед подключением прибора отключите питание.
- ▶ При необходимости линия выравнивания потенциалов может быть подключена к внешней клемме заземления преобразователя до подключения прибора.
- ▶ Для прибора должен быть предусмотрен автоматический выключатель в соответствии со стандартом IEC/EN 61010.
- ▶ Кабели должны быть должным образом изолированы с учетом сетевого напряжения и категории перенапряжения.
- ▶ Соединительные кабели должны обеспечивать достаточную температурную стабильность с учетом температуры окружающей среды.
- ▶ Эксплуатируйте прибор только с закрытыми крышками.
- ▶ В системе предусмотрены защитные схемы для защиты от обратной полярности, влияния высокочастотных помех и скачков напряжения.

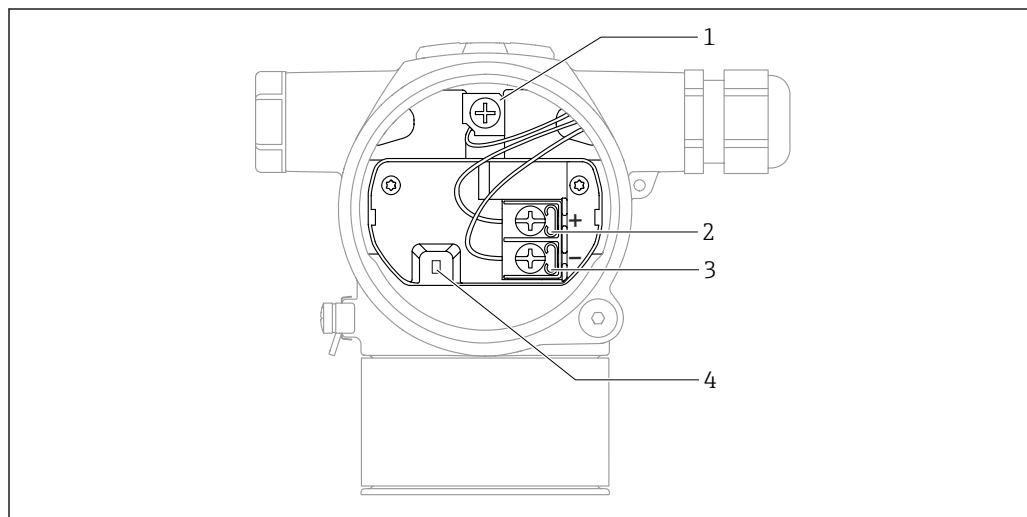
Подключите прибор в следующем порядке:

1. Разблокируйте фиксатор крышки (при наличии).
2. Выкрутите крышку.
3. Проведите кабели через кабельные уплотнения или кабельные вводы.
4. Подключите кабель.

5. Затяните кабельные уплотнения или кабельные вводы, чтобы обеспечить их герметичность. Затяните контргайку кабельного ввода на корпусе. Гайку кабельного уплотнения M20 следует затягивать с помощью гаечного ключа типоразмера 24/25 мм моментом 8 Нм (5,9 фунт сила фут).
6. Плотно затяните крышку клеммного отсека.

### 6.2.8 Назначение клемм

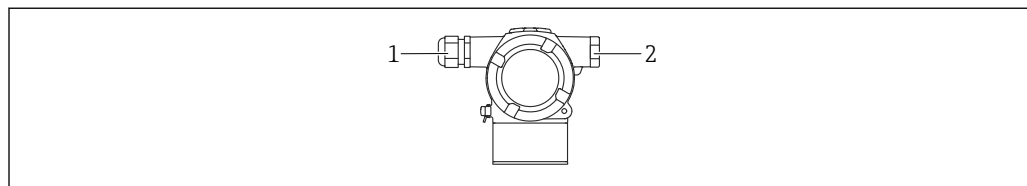
#### Корпус с двумя отсеками



A0054036

- 1 Внутренняя клемма заземления
- 2 Положительная клемма
- 3 Отрицательная клемма
- 4 Диод блокировки: используется для непрерывного измерения выходного сигнала.

### 6.2.9 Кабельные вводы



A0054037

- 1 Кабельный ввод
- 2 Заглушка

Тип кабельного ввода зависит от заказанного исполнения прибора.

**i** Обязательно направляйте соединительные кабели вниз, чтобы влага не проникала в клеммный отсек.

При необходимости сформируйте провисающую петлю для отвода влаги или используйте защитный козырек от непогоды.

## 6.3 Обеспечение требуемой степени защиты

### 6.3.1 Кабельные вводы

- Кабельное уплотнение M20, пластмасса, IP66/68, тип 4X/6P
  - Кабельное уплотнение M20, никелированная латунь, IP66/68, тип 4X/6P
  - Кабельное уплотнение M20, 316L, IP66/68, тип 4X/6P
  - Резьба M20, IP66/68, тип 4X/6P
  - Резьба G 1/2, IP66/68, тип 4X/6P
- Если выбрана резьба G1/2, прибор в стандартной комплектации поставляется с резьбой M20; при этом в комплект поставки входит переходник на G1/2 вместе с сопроводительной документацией
- Резьба NPT 1/2, IP66/68, тип 4X/6P
  - Заглушка для защиты при транспортировке: IP22, тип 2

## 6.4 Проверки после подключения

После подключения проводов прибора следует выполнить следующие проверки:

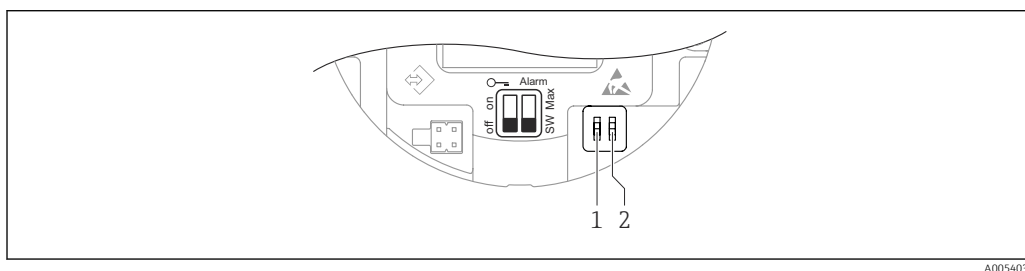
- Линия выравнивания потенциалов подключена?
- Соответствует ли предъявляемым требованиям назначение клемм?
- Герметичны ли кабельные уплотнения и заглушки?
- Крышки завернуты должным образом?

## 7 Опции управления

### 7.1 Обзор опций управления

- Управление с помощью DIP-переключателя на электронной вставке
- Управление с помощью двух магнитных кнопок
- Управление с помощью управляющей программы (Endress+Hauser FieldCare/ DeviceCare или FDI Package)
- Управление с помощью портативного терминала

### 7.2 DIP-переключатель на электронной вставке



- 1 DIP-переключатель для блокирования и разблокирования прибора  
 2 DIP-переключатель для тока аварийного сигнала

**i** Настройки, выполненные с помощью DIP-переключателей, приоритетны по сравнению с другими методами управления (например, с помощью ПО FieldCare/ DeviceCare).

### 7.3 Структура и функции меню управления

Различия между структурами меню управления локального дисплея и управляющих программ Endress+Hauser FieldCare или DeviceCare можно суммировать следующим образом:

Нулевую точку и шкалу можно настроить с помощью кнопок управления и локального дисплея.

Более сложные варианты применения можно настроить с помощью программы Endress+Hauser FieldCare или DeviceCare.

Различные программные "мастера" (ассистенты) упрощают ввод приборов в эксплуатацию в различных областях применения. Пользователь получает рекомендации на различных этапах настройки.

#### 7.3.1 Уровни доступа и соответствующая авторизация

Если определен код доступа к параметрам прибора, то пользователи двух уровней доступа, **Оператор** и **Техническое обслуживание** (в состоянии поставки), имеют разный доступ к параметрам прибора для записи. Данный код доступа защищает настройку прибора от несанкционированного доступа.

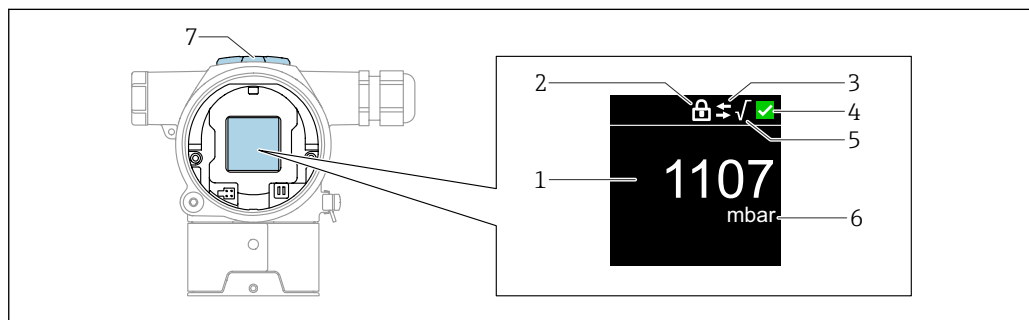
При вводе недействительного кода доступа пользователь остается на уровне доступа опция **Оператор**.

## 7.4 Доступ с помощью цветного дисплея (опционально) и магнитной кнопки

Функции, которые можно выполнить с помощью магнитной кнопки:

- Настройка нулевой точки и шкалы
- Поворот дисплея
- Регулировка положения
- Сброс пароля уровня доступа
- Сброс параметров прибора

**i** Яркость цветного дисплея регулируется в зависимости от сетевого напряжения и потребляемого тока.



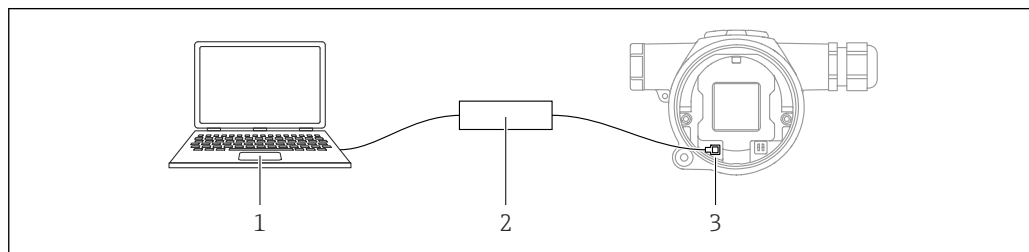
### **3** Цветной дисплей

- 1 Измеренное значение (до 5 цифр)
- 2 Блокировка (символ появляется, когда прибор заблокирован)
- 3 Связь по протоколу HART (символ появляется, когда связь по протоколу HART включена)
- 4 Символ состояния согласно NAMUR
- 5 Извлечение квадратного корня (появляется применительно к измеренному значению)
- 6 Вывод измеренного значения в %
- 7 Магнитные кнопки (нуль и шкала)

## 7.5 Доступ к меню управления посредством управляющей программы

### 7.5.1 Подключение управляющей программы

#### Сервисный интерфейс



- 1 Компьютер с управляющей программой FieldCare/DeviceCare
- 2 Сетевой адаптер FXA291
- 3 Сервисный интерфейс (CDI) прибора (единственный интерфейс доступа к данным Endress+Hauser)

**i** Для обновления (прошивки) встроенного ПО прибора необходим ток силой не менее 22 мА.

## 7.5.2 FieldCare

### Совокупность функций

Средство управления активами предприятия на основе технологии FDT, разработанное компанией Endress+Hauser. С помощью ПО FieldCare можно настраивать все интеллектуальные полевые приборы в системе и управлять ими. За счет использования информации о состоянии ПО FieldCare также является простым, но эффективным способом проверки состояния и исправности приборов.

Средства доступа:

- Сервисный интерфейс, CDI
- Связь по протоколу HART

Типичные функции:

- Настройка параметров преобразователя
- Загрузка и сохранение данных прибора (выгрузка / скачивание)
- Протоколирование точки измерения
- Визуализация архива измеренных значений (линейного регистратора) и журнала событий



Более подробные сведения о ПО FieldCare см. в руководствах по эксплуатации BA00027S и BA00059S.

## 7.5.3 DeviceCare

### Совокупность функций

Инструмент для подключения и конфигурирования полевых приборов Endress+Hauser.

В сочетании с диспетчерами типовых приборов (DTM) ПО DeviceCare представляет собой удобное решение комплексного характера.

Средства доступа:

- Сервисный интерфейс, CDI
- Связь по протоколу HART

Типичные функции:

- Настройка параметров преобразователя
- Загрузка и сохранение данных прибора (выгрузка / скачивание)
- Протоколирование точки измерения
- Визуализация архива измеренных значений (линейного регистратора) и журнала событий



Подробнее см. в буклете "Инновации" IN01047S.

## 8 Интеграция в систему

### 8.1 Обзор файлов описания прибора


- Идентификатор изготовителя: 17 (0x0011)
- Идентификатор типа прибора: 0x11E1
- Спецификация HART: 7.6

### 8.2 Измеряемые переменные, передача которых осуществляется по протоколу HART

За переменными прибора на заводе закрепляются следующие измеренные значения:

Переменная прибора	Измеренное значение
Первичная переменная (PV) <sup>1)</sup>	Давление <sup>2)</sup>
Вторичная переменная (SV)	Температура датчика
Третичное значение измерения (TV)	Температура электроники
Четвертая переменная (QV)	Давление датчика <sup>3)</sup>


- 1) Переменная PV всегда относится к токовому выходу.
- 2) Давление – это обработанный сигнал после демпфирования и регулировки положения.
- 3) Давление датчика – это необработанный сигнал измерительной ячейки до демпфирования и регулировки положения.

 В контуре HART Multidrop только один прибор может использовать аналоговое значение тока для передачи сигнала. Для всех остальных приборов в параметр "Режим тока контура" выберите опция **Деактивировать**.

#### 8.2.1 Переменные прибора и измеренные значения

На заводе-изготовителе переменным приборам присваиваются следующие коды:

Переменная прибора	Код переменной прибора
Давление	0
Масштаб.переменная	1
Температура датчика	2
Давление датчика	3
Температура электроники	4
Ток на клеммах	5
Напряжение на клеммах	6
Медиана сигнала давления	7
Шум сигнала давления	8
Процент диапазона	244
Ток в контуре	245
Не используется	250

 Переменные прибора могут быть поставлены в очередь ведущим устройством HART® с помощью команды HART® 9 или 33.

## 8.2.2 Системные единицы измерения

В следующей таблице описаны поддерживаемые единицы измерения давления.

№	Описание	Код единицы измерения в протоколе HART
0	mbar	8
1	bar	7
2	Pa	11
3	kPa	12
4	MPa	237
5	psi	6
6	torr	13
7	atm	14
8	mmH <sub>2</sub> O	4
9	mmH <sub>2</sub> O (4°C)	239
10	mH <sub>2</sub> O	240
11	mH <sub>2</sub> O (4°C)	240
10	ftH <sub>2</sub> O	3
11	inH <sub>2</sub> O	1
12	inH <sub>2</sub> O (4°C)	238
13	mmHg	5
14	inHg	2
15	gf/cm <sup>2</sup>	9
16	kgf/cm <sup>2</sup>	10

## 9 Ввод в эксплуатацию

### 9.1 Предварительные условия

Диапазон измерений и единица измерения, используемая для передачи измеряемого значения, соответствуют техническим характеристикам, которые указаны на заводской табличке.

#### **⚠ ОСТОРОЖНО**

**Настройки токового выхода важны для обеспечения безопасности!**

Такая ситуация может привести к переполнению резервуара средой.

- ▶ Настройка токового выхода зависит от настройки в параметр **Назначить PV**.
- ▶ После изменения параметр **Назначить PV** проверьте настройки шкалы (НЗД и ВЗД) и при необходимости скорректируйте их.

#### **⚠ ОСТОРОЖНО**

**Рабочее давление составляет меньше (больше) минимально (максимально) допустимого давления!**

Опасность получения травмы при разлете деталей! Индикация предупреждающего сообщения в случае недопустимо высокого давления.

- ▶ Если давление прибора ниже минимально допустимого или выше максимально допустимого, выдается сообщение.
- ▶ Используйте прибор только в пределах допустимого диапазона измерений.

#### 9.1.1 Состояние на момент поставки

Если не были заказаны индивидуальные настройки:

- Параметр **Назначить PV** опция **Давление**
- Калибровочные значения определяются заданным номинальным значением измерительной ячейки.
- Для тока аварийного сигнала устанавливается минимальное значение (3,6 мА) (только в том случае, если при заказе не была выбрана другая опция).
- DIP-переключатель в положении OFF.

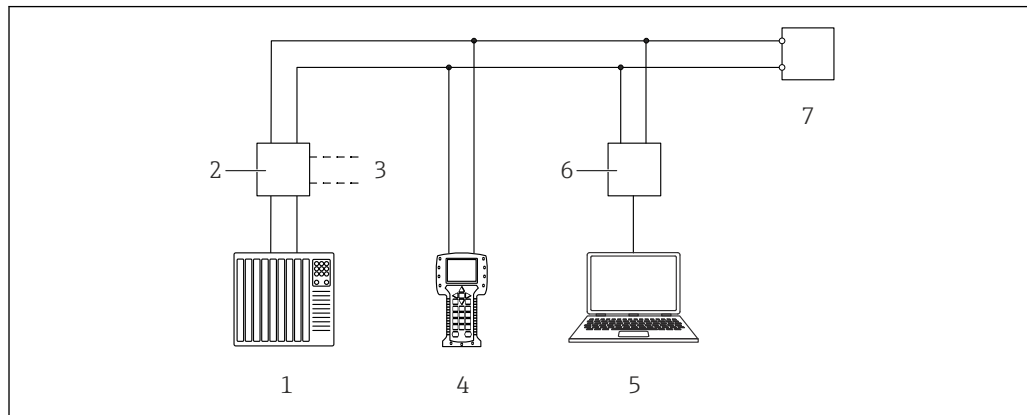
### 9.2 Функциональная проверка

Перед вводом точки измерения в эксплуатацию выполните функциональную проверку.

- Контрольный список «Проверка после монтажа» (см. раздел «Монтаж»)
- Контрольный список «Проверка после подключения» (см. раздел «Электрическое подключение»)

## 9.3 Установка соединения с ПО FieldCare и DeviceCare

### 9.3.1 По протоколу HART

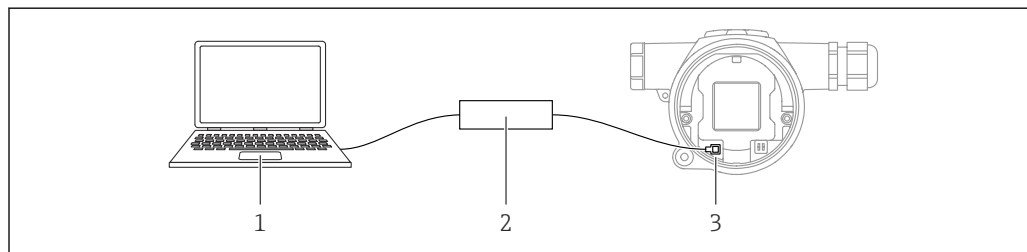


A0054041

4 Варианты дистанционного управления по протоколу HART

- 1 ПЛК (программируемый логический контроллер)
- 2 Блок питания преобразователя с резистором связи
- 3 Подключение к Сомтибох (интерфейс HART)
- 4 Field Communicator
- 5 Компьютер с управляющей программой (например, FieldCare/DeviceCare, AMS Device Manager, SIMATIC PDM)
- 6 Сомтибох
- 7 Прибор

### 9.3.2 ПО FieldCare/DeviceCare через сервисный интерфейс (CDI)



A0054040

- 1 Компьютер с управляющей программой FieldCare/DeviceCare
- 2 Сомтибох FXA291
- 3 Сервисный интерфейс (CDI) прибора (единный интерфейс доступа к данным Endress+Hauser)

**i** Для обновления (прошивки) встроенного ПО прибора необходим ток силой не менее 22 мА.

## 9.4 Настройка адреса прибора с помощью программного обеспечения

См. параметр Адрес HART.

## 9.5 Настройка языка управления

Язык управления устанавливается с помощью управляющей программы.

### 9.5.1 Блокирование и разблокирование цветного дисплея

Управление блокируется снаружи с помощью пластмассовой крышки, которую можно закрепить с помощью винта.

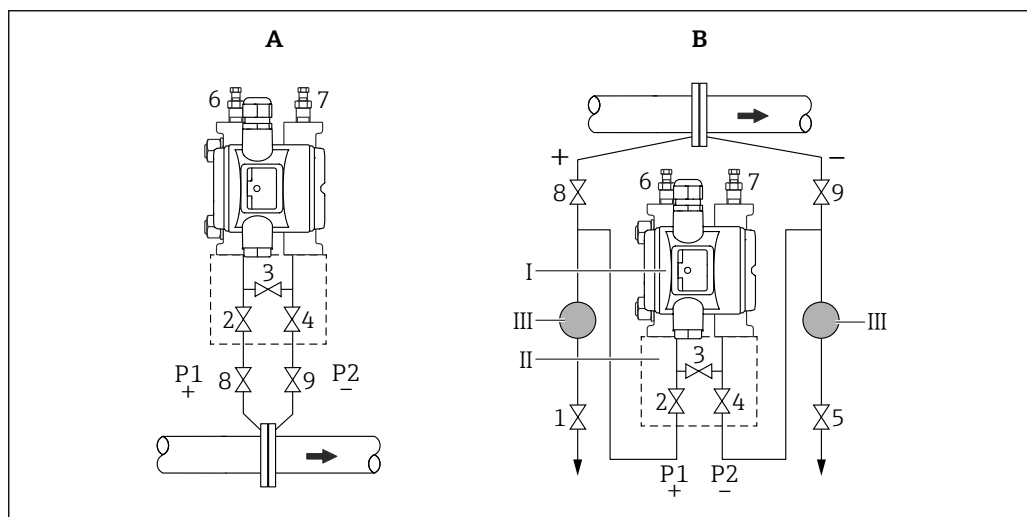
### 9.5.2 Управляющая программа

См. описание соответствующей управляющей программы.

## 9.6 Настройка прибора

### 9.6.1 Измерение дифференциального давления (например, для измерения расхода)

Перед регулировкой прибора, возможно, потребуется очистить трубопровод и заполнить его технологической средой.



- A Предпочтительный вариант монтажа для газовой среды  
 B Предпочтительный вариант монтажа для жидкостной среды  
 I Прибор  
 II Трехвентильный блок  
 III Сепаратор  
 1, 5 Сливные клапаны  
 2, 4 Входные клапаны  
 3 Уравнительный клапан  
 6, 7 Вентиляционные клапаны на приборе  
 8, 9 Отсечные клапаны

1. Закройте клапан 3.
2. Заполните измерительную систему технологической средой.
  - ↳ Откройте клапаны А, В, 2, 4. Технологическая среда поступит в систему.
3. Выпустите воздух из прибора.
  - ↳ Жидкости: откройте клапаны 6 и 7, чтобы заполнить всю систему (напорный трубопровод, клапаны и боковые фланцы) технологической средой.  
Газы: откройте клапаны 6 и 7, чтобы заполнить всю систему (напорный трубопровод, клапаны и боковые фланцы) газом и не допустить конденсации.  
Закройте клапаны 6 и 7.

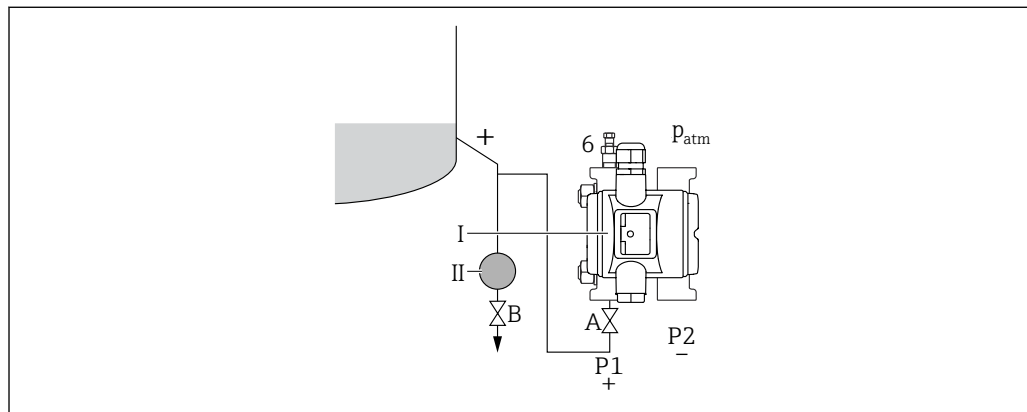


Проверьте регулировку. При необходимости повторите операцию.

## 9.6.2 Измерение уровня

### Открытый резервуар

Перед регулировкой прибора, возможно, потребуется очистить трубопровод и заполнить его технологической средой.



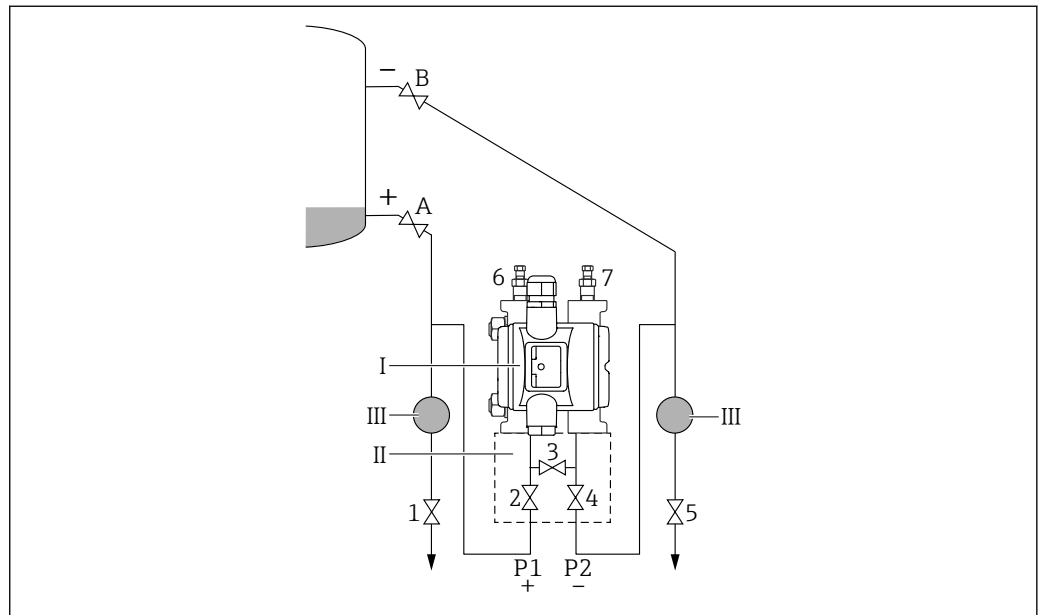
A0054182

- I* Прибор
- II* Сепаратор
- 6* Вентиляционный клапан на приборе
- A* Отсечной клапан
- B* Сливной клапан

1. Заправьте резервуар технологической средой выше уровня нижней точки отбора давления.
2. Заполните измерительную систему технологической средой.
  - ↳ Откройте отсечной клапан А.
3. Выпустите воздух из прибора.
  - ↳ Откройте клапан 6, чтобы заполнить всю систему (напорный трубопровод, клапан и боковой фланец) технологической средой.

### Закрытый резервуар

Перед регулировкой прибора, возможно, потребуется очистить трубопровод и заполнить его технологической средой.

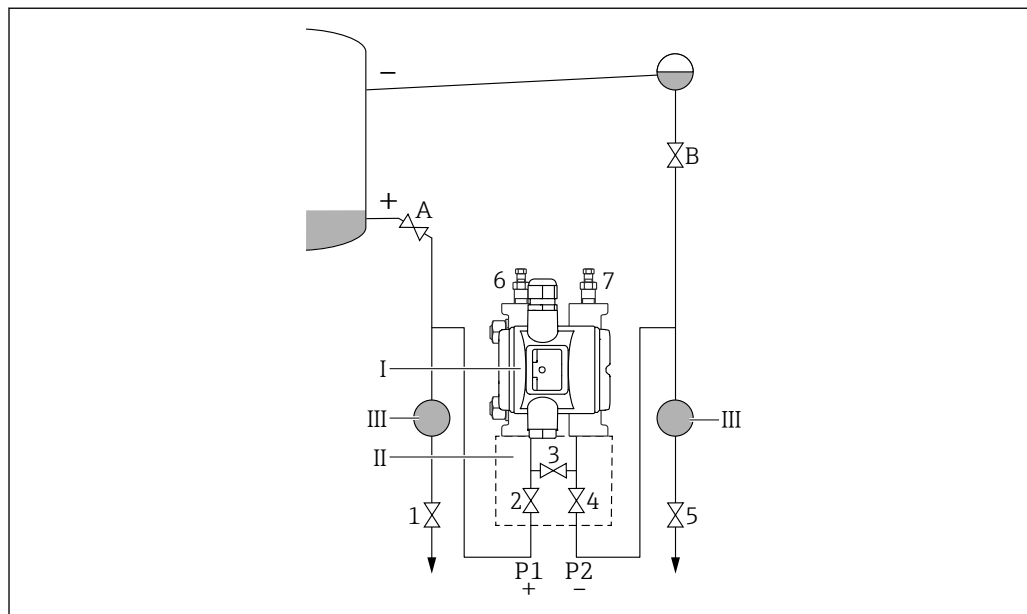


- I Прибор
- II Трехвентильный блок
- III Сепаратор
- 1, 5 Сливные клапаны
- 2, 4 Входные клапаны
- 3 Уравнительный клапан
- 6, 7 Вентиляционные клапаны на приборе
- A, B Отсечные клапаны

1. Заправьте резервуар технологической средой выше уровня нижней точки отбора давления.
2. Заполните измерительную систему технологической средой.
  - ↳ Закройте клапан 3 (отделите сторону высокого давления от стороны низкого давления).  
Откройте отсечные клапаны A и B.
3. Провентилируйте сторону высокого давления (при необходимости опорожните сторону низкого давления).
  - ↳ Откройте клапаны 2 и 4 (для подачи технологической среды на сторону высокого давления).  
Откройте клапан 6, чтобы заполнить всю систему (напорный трубопровод, клапан и боковой фланец) технологической средой.  
Откройте клапан 7, чтобы полностью опорожнить систему (напорный трубопровод, клапан и боковой фланец).

### Закрытый резервуар со слоем пара над поверхностью жидкости

Перед регулировкой прибора, возможно, потребуется очистить трубопровод и заполнить его технологической средой.



A0054185

- I Прибор
- II Трехвентильный блок
- III Сепаратор
- 1, 5 Сливные клапаны
- 2, 4 Входные клапаны
- 3 Уравнительный клапан
- 6, 7 Вентиляционные клапаны на приборе
- A, B Отсечные клапаны

1. Заправьте резервуар технологической средой выше уровня нижней точки отбора давления.
2. Заполните измерительную систему технологической средой.
  - ↳ Откройте отсечные клапаны А и В.
  - Заполните трубопровод разрежения до уровня конденсатосборника.
3. Выпустите воздух из прибора.
  - ↳ Откройте клапаны 2 и 4 (для впуска рабочей среды).
  - Откройте клапаны 6 и 7, чтобы заполнить всю систему (напорный трубопровод, клапан и боковой фланец) технологической средой.

### 9.6.3 Ввод в эксплуатацию с помощью кнопок

Кнопки позволяют выполнять следующие функции:

- Поворот цветного дисплея
- Регулировка положения (коррекция нулевой точки)  
Изменение ориентации прибора может вызвать сдвиг значения давления  
Данный сдвиг можно компенсировать регулировкой положения
- Настройка нижнего и верхнего значений диапазона  
Фактическое давление должно быть в пределах диапазона номинального давления для датчика (см. технические характеристики, указанные на заводской табличке)
- Сброс параметров прибора

#### Выполнение регулировки положения

1. Прибор установлен в требуемом положении, давление не применяется.

2. Одновременно нажмите кнопки Zero и Span и удерживайте их не менее 3 секунд.
3. После того как на цветном дисплее появится надпись "готово", применяемое давление будет использоваться для регулировки положения.

#### Установка нижнего значения диапазона (давления или масштабируемой переменной)

1. Нажмите кнопку Zero и удерживайте ее не менее 3 секунд.
2. Требуемое давление, соответствующее нижнему значению диапазона, воздействует на прибор или введено с помощью кнопок (кнопка "Zero" (ноль) = "изменить"/кнопка "Span" (диапазон) = "установить").
3. После того как на цветном дисплее появится надпись "готово", применяемое или введенное давление будет принято в качестве нижнего значения диапазона.

#### Установка верхнего значения диапазона (давления или масштабируемой переменной)

1. Нажмите кнопку Span и удерживайте ее не менее 3 секунд.
2. Требуемое давление, соответствующее верхнему значению диапазона, воздействует на прибор или введено с помощью кнопок (кнопка "ноль" = "изменить"/кнопка "диапазон" = "установить").
3. После того как на цветном дисплее появится надпись "готово", применяемое или введенное давление будет принято в качестве верхнего значения диапазона.
4. На цветном дисплее не отображается надпись "готово"?
  - ↳ Давление, соответствующее верхнему значению диапазона, не принято. Если выбрана опция **Таблица**, мокрая калибровка невозможна.

#### Проверка настроек (давления или масштабируемой переменной)

1. Коротко нажмите кнопку Zero (приблизительно 1 секунду) для отображения нижнего значения диапазона.
2. Коротко нажмите кнопку Span (приблизительно 1 секунду) для отображения верхнего значения диапазона.
3. Коротко нажмите одновременно кнопки Zero и Span (приблизительно 1 секунду) для отображения смещения калибровки.

#### Сброс параметров прибора

- ▶ Нажмите одновременно кнопки Zero и Span и удерживайте их не менее 12 секунд.

#### Поворот цветного дисплея

Для активации данной функции:

1. Коротко нажмите кнопку **Span**- 3 раза подряд.
2. Нажмите и удерживайте кнопку **Span**- не менее 3 секунд в течение 15 секунд.

#### Сброс пароля уровня доступа

Для активации данной функции:

1. Коротко нажмите кнопку Zero 3 раза подряд.
2. Нажмите кнопку Zero еще раз и удерживайте ее в течение 15 секунд.

### 9.6.4 Ввод в эксплуатацию с использованием мастера

Имеющийся в ПО FieldCare, DeviceCare, <sup>1)</sup> мастер **Ввод в работу** направляет действия пользователя в процессе начального ввода в эксплуатацию.

1. Соедините прибор с ПО FieldCare или DeviceCare.
2. Откройте интерфейс прибора в ПО FieldCare или DeviceCare.  
↳ Отображается панель инструментов (начальная страница) прибора:
3. В меню **Руководство** выберите мастер **Ввод в работу**, чтобы открыть мастер.
4. Введите приемлемое значение или выберите необходимый вариант для каждого параметра. Данные значения будут записаны непосредственно в память прибора.
5. Нажмите кнопку Next, чтобы перейти к следующей странице.
6. После завершения настройки всех страниц нажмите кнопку End, чтобы закрыть мастер **Ввод в работу**.

**i** Если работа мастер **Ввод в работу** прекращена до настройки всех необходимых параметров, то прибор может перейти в неопределенное состояние. В такой ситуации произойдет возврат прибора к заводским настройкам по умолчанию.

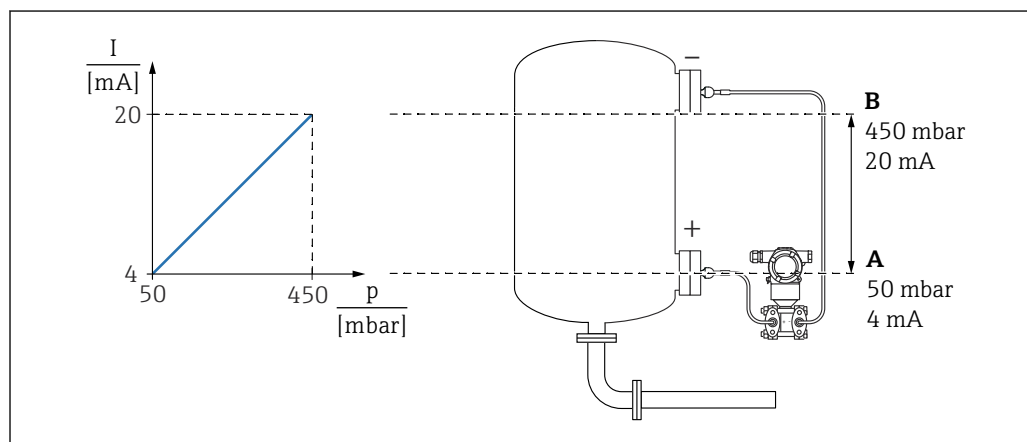
#### Пример: вывод значения давления на токовый выход

**i** Преобразование единиц измерения давления и температуры осуществляется автоматически. Преобразование других единиц измерения не предусмотрено.

В следующем примере значение давления должно быть измерено в резервуаре и выведено на токовый выход. Максимальное давление 450 мбар (6,75 фунт/кв. дюйм) соответствует току 20 мА. Ток 4 мА соответствует давлению 50 мбар (0,75 фунт/кв. дюйм).

Предварительные условия:

- Измеряемая переменная прямо пропорциональна давлению.
  - Ориентация прибора может вызывать сдвиг давления (т. е. при пустом или частично заполненном резервуаре измеренное значение может отличаться от нуля).
- Если это необходимо, выполните регулировку положения.
- Для параметр **Назначить PV** должна быть выбрана опция **Давление** (заводская настройка).



A0054186

A Нижнее выходное значение диапазона  
B Верхнее выходное значение диапазона

1) ПО DeviceCare можно загрузить на веб-сайте [www.software-products.endress.com](http://www.software-products.endress.com). Чтобы загрузить ПО, необходимо зарегистрироваться на портале ПО Endress+Hauser.

## Коррекция

1. Введите значение давления для тока 4 мА в пункте параметр **Нижнее выходное значение диапазона** (50 мбар (0,75 фунт/кв. дюйм)).
2. Введите значение давления для тока 20 мА в пункте параметр **Верхнее выходное значение диапазона** (450 мбар (6,75 фунт/кв. дюйм)).

Результат: устанавливается диапазон измерения от 4 до 20 мА.

### 9.6.5 Ввод в эксплуатацию без использования мастера

#### Пример: ввод в эксплуатацию для измерения объема продукта в резервуаре

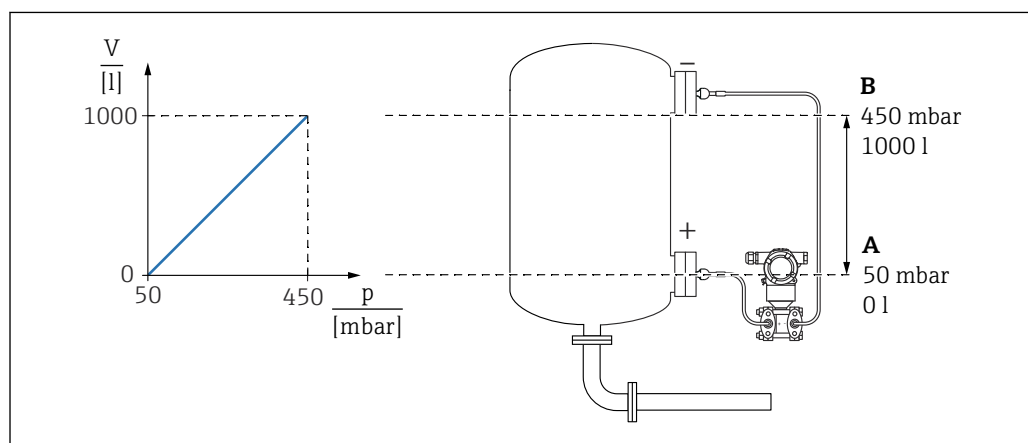
**i** Преобразование единиц измерения давления и температуры осуществляется автоматически. Преобразование других единиц измерения не предусмотрено.

В следующем примере объем среды в резервуаре должен измеряться в литрах. Максимальный объем 1 000 л (264 галлон) соответствует давлению 450 мбар (6,75 фунт/кв. дюйм).

Минимальный объем 0 литров соответствует давлению 50 мбар (0,75 фунт/кв. дюйм).

Предварительные условия:

- Измеряемая переменная прямо пропорциональна давлению.
  - Ориентация прибора может вызывать сдвиг давления (т. е. при пустом или частично заполненном резервуаре измеренное значение может отличаться от нуля).
- При необходимости выполните регулировку положения.



A0054187

A Параметр "Значение давления 1" и параметр "Значение 1 настр.переменной"

B Параметр "Значение давления 2" и параметр "Значение 2 настр.переменной"

**i** Имеющееся давление отображается в управляющей программе на той же странице настроек, на которой находится поле "Давление".

1. Введите значение давления для нижней точки калибровки через параметр **Значение давления 1**: 50 мбар (0,75 фунт/кв. дюйм)
  - ↳ Навигация: Применение → Сенсор → Масштаб.переменная → Значение давления 1
2. Введите значение объема для нижней точки калибровки через параметр **Значение 1 настр.переменной**: 0 л (0 галл.)
  - ↳ Навигация: Применение → Сенсор → Масштаб.переменная → Значение 1 настр.переменной
3. Введите значение давления для верхней точки калибровки через параметр **Значение давления 2**: 450 мбар (6,75 фунт/кв. дюйм)
  - ↳ Навигация: Применение → Сенсор → Масштаб.переменная → Значение давления 2
4. Введите значение объема для верхней точки калибровки через параметр **Значение 2 настр.переменной**: 1 000 л (264 галлон)
  - ↳ Навигация: Применение → Сенсор → Масштаб.переменная → Значение 2 настр.переменной

Результат: настроен диапазон измерения 0 до 1000 л (0 до 264 галлон). С помощью этой настройки устанавливаются только параметры параметр **Значение 1 настр.переменной** и параметр **Значение 2 настр.переменной**. Эта настройка не влияет на токовый выход.

### 9.6.6 Отсечка при низком расходе (извлечение квадратного корня)

С помощью параметр **Нижняя отсечка** можно настроить возврат положительного нуля в нижней части диапазона измерения.

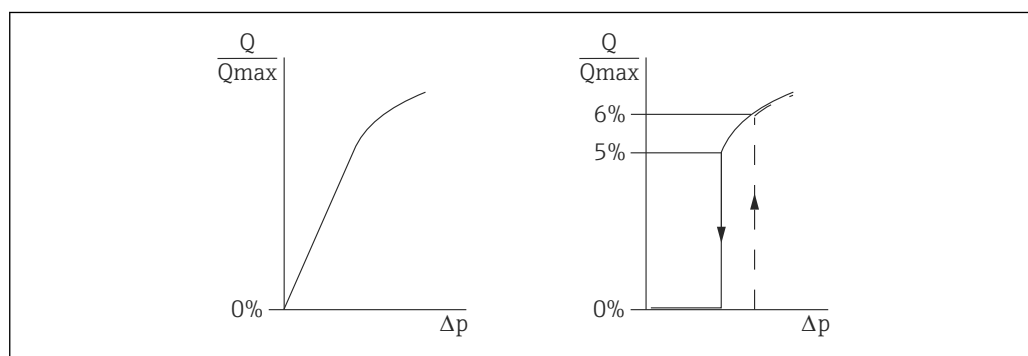
Предварительные условия:

- Измеряемая переменная вычисляется с извлечением квадратного корня по отношению к давлению.
- В параметр **Функция преобразования выходного тока** выберите опция **Квадратичный**.

Навигация: Применение → Сенсор → Sensor configuration → Функция преобразования выходного тока

- Укажите точку включения для отсечки при низком расходе в параметре параметр **Нижняя отсечка** (по умолчанию 5 %)

Навигация: Применение → Сенсор → Sensor configuration → Нижняя отсечка



A0025191

- Гистерезис между точкой включения и точкой выключения всегда составляет 1 % от максимального значения расхода.
- При вводе значения 0 % для точки включения функция отсечки при низком расходе деактивируется.

Для параметр **Назначить PV** должна быть выбрана опция **Давление** (заводская настройка).

Навигация: Применение → Сенсор → Масштаб.переменная → Назначить PV

Альтернативная навигация: Применение → Выход HART

Установленная единица измерения выводится также через интерфейс цифровой шины.

### 9.6.7 Линеаризация

В следующем примере объем среды в резервуаре с конусным дном измеряется в м<sup>3</sup>.

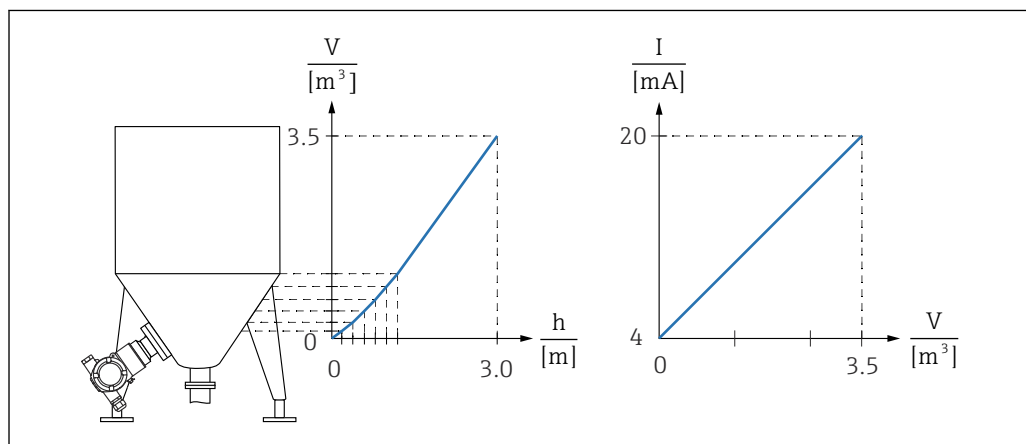
Предварительные условия:

- Точки таблицы линеаризации известны.
- Выполнена калибровка уровня.
- Характеристика линеаризации должна непрерывно увеличиваться или уменьшаться.

**⚠ ОСТОРОЖНО****Настройки токового выхода важны для обеспечения безопасности!**

Такая ситуация может привести к переполнению резервуара средой.

- ▶ Настройка токового выхода зависит от настройки параметр **Назначить PV**.
- ▶ Изменив параметр **Назначить PV**, проверьте настройки нижнего и верхнего значений диапазона и при необходимости измените их конфигурацию.



A0054044

1. Для параметр **Назначить PV** необходимо выбрать опция **Масштаб.переменная**.  
↳ Навигация: Применение → Выход HART → Выход HART → Назначить PV
2. Задайте необходимую единицу измерения в параметр **Масштаб.переменная**.  
↳ Навигация: Применение → Сенсор → Масштаб.переменная → Масштаб.переменная
3. Таблицу линейаризации можно открыть с помощью параметр **Go to linearization table**, опция **Таблица**.  
↳ Навигация: Применение → Сенсор → Масштаб.переменная → Передаточная функция масштаб.переменной
4. Введите необходимые значения в таблицу.
5. Таблица активируется после ввода всех точек.
6. Активируйте таблицу с помощью параметр **Активировать таблицу**.

Результат:

Отображается измеренное значение после линейаризации.

- i** ▪ Отображение сообщения об ошибке F435 (Linearization) и выдача тока аварийного сигнала продолжают при вводе значений таблицы до тех пор, пока таблица не будет активирована.
- Значение 0 % (4 mA) определяется наименьшей точкой в таблице. Значение 100 % (20 mA) определяется наибольшей точкой в таблице.
- Сопоставление значений объема / массы со значениями тока можно изменить с помощью параметр **Нижнее выходное значение диапазона** и параметр **Верхнее выходное значение диапазона**.

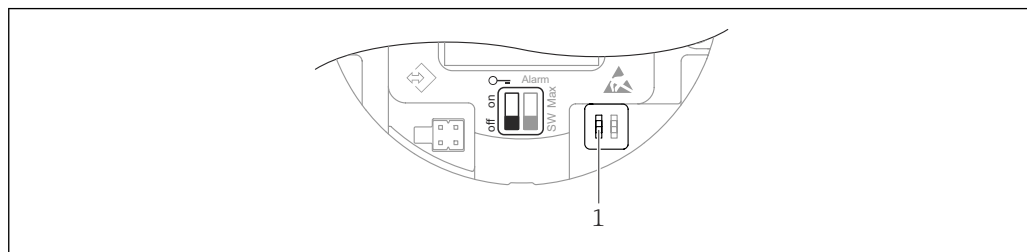
## 9.7 Подменю "Моделирование"

С помощью подменю **Моделирование** можно моделировать давление, ток и диагностические события.

Навигация: Диагностика → Моделирование

## 9.8 Защита параметров настройки от несанкционированного доступа

### 9.8.1 Аппаратное блокирование и разблокирование



1 DIP-переключатель для блокирования и разблокирования прибора

DIP-переключатель 1 на электронной вставке используется для блокирования и разблокирования управления.

Если управление заблокировано DIP-переключателем, то разблокировать управление можно только DIP-переключателем.

Если управление заблокировано в меню управления, то разблокировать управление можно только в меню управления.

Если управление заблокировано DIP-переключателем, то на локальном дисплее отображается символ ключа (🔑).

### 9.8.2 Программное блокирование и разблокирование

**i** Если управление прибором заблокировано DIP-переключателем, то разблокировать его можно только DIP-переключателем.

#### Блокирование с помощью пароля в ПО FieldCare/DeviceCare

Доступ к настройке параметров прибора можно заблокировать, назначив пароль. При поставке с завода для прибора устанавливается уровень доступа опция **Техническое обслуживание**. Уровень доступа опция **Техническое обслуживание** позволяет полностью настроить прибор. Впоследствии доступ к настройке прибора можно заблокировать, назначив пароль. В результате данного блокирования происходит переход с уровня опция **Техническое обслуживание** на уровень опция **Оператор**. Доступ к настройке открывается при вводе пароля.

Пароль назначается с помощью следующих пунктов меню:

Меню **Система** подменю **Администрирование пользователей**

Уровень доступа можно изменить с опция **Техническое обслуживание** на опция **Оператор**, используя следующее меню:

Система → Администрирование пользователей

#### Отключение блокировки с помощью ПО FieldCare / DeviceCare

После ввода пароля можно выполнять настройку параметров прибора на уровне доступа опция **Оператор** с вводом пароля. При этом устанавливается уровень доступа опция **Техническое обслуживание**.

При необходимости пароль можно удалить в меню подменю **Администрирование пользователей**: Система → Администрирование пользователей

## 10 Эксплуатация

### 10.1 Чтение статуса блокировки прибора

Отображение активной защиты от записи:

- В параметр **Статус блокировки**  
Навигация в управляющей программе: Система → Управление прибором
- В управляющей программе (FieldCare/DeviceCare), в заголовке DTM

### 10.2 Чтение измеренных значений

Все измеренные значения можно считывать в подменю **Измеренное значение**.

**Навигация**

Меню "Применение" → Измеренные значения

### 10.3 Адаптация прибора к условиям процесса

Для данной цели используются следующие параметры:

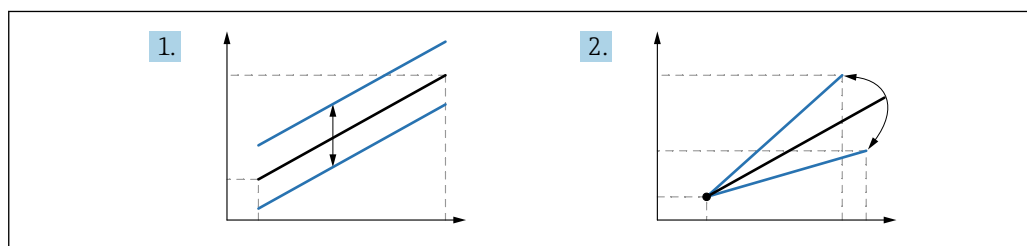
- Базовые настройки в меню **Руководство**
- Расширенные настройки в меню **Диагностика**, меню **Применение** и меню **Система**

### 10.3.1 Калибровка датчика <sup>2)</sup>.

В течение жизненного цикла измерительные ячейки давления **могут** подвергаться отклонениям, или дрейфу, <sup>3)</sup> от исходной характеристической кривой давления. Это отклонение зависит от условий эксплуатации и может быть откорректировано в параметре подменю **Калибровка датчика**.

Установите значение смещения нулевой точки перед выполнением параметра Калибровка датчика на 0,00. Применение → Сенсор → Калибровка датчика → Смещение настройки нуля

1. Подайте на прибор давление, соответствующее значению низкого давления (значению, измеренному с помощью эталона давления). Введите это значение давления в параметре параметр **Нижнее выравнивание датчика**. Применение → Сенсор → Калибровка датчика → Нижнее выравнивание датчика
  - ↳ Введенное значение вызывает параллельный сдвиг характеристики давления относительно выходного тока (параметр Калибровка датчика).
2. Подайте на прибор давление, соответствующее значению высокого давления (значению, измеренному с помощью эталона давления). Введите это значение давления в параметре параметр **Верхнее выравнивание датчика**. Применение → Сенсор → Калибровка датчика → Верхнее выравнивание датчика
  - ↳ Введенное значение изменяет наклон выходного тока (параметр Калибровка датчика).



A0052045

**i** Точность эталона давления определяет точность прибора. Эталон давления должен быть более точным, чем прибор.

2) Невозможна с помощью дисплея

3) Отклонения, обусловленные физическими факторами, называются также «дрейфом датчика».

## 11 Диагностика и устранение неисправностей

### 11.1 Устранение неисправностей общего характера

#### 11.1.1 Общие неисправности

##### Прибор не отвечает

- Возможная причина: сетевое напряжение не соответствует техническим требованиям, указанным на заводской табличке.  
Способ устранения неисправности: подключите прибор к источнику питания регламентированного напряжения.
- Возможная причина: не соблюдена полярность питания.  
Способ устранения неисправности: измените полярность.
- Возможная причина: отсутствует контакт соединительных кабелей с клеммами.  
Способ устранения неисправности: проверьте и при необходимости восстановите электрический контакт между кабелями и клеммами.
- Возможная причина: слишком велико сопротивление нагрузки.  
Способ устранения неисправности: увеличьте сетевое напряжение, чтобы обеспечить минимально допустимое напряжение на клеммах.

##### Отсутствует индикация на цветном дисплее

Возможная причина: неисправный цветной дисплей.

Способ устранения неисправности: замените главный модуль электроники.

##### При запуске прибора на цветном дисплее появляется сообщение "Ошибка связи"

- Возможная причина: влияние электромагнитных помех.  
Способ устранения неисправности: проверьте заземление прибора.
- Возможная причина: неисправное кабельное соединение.  
Способ устранения неисправности: замените главный модуль электроники.

##### Связь через интерфейс HART не работает

- Возможная причина: отсутствует или неправильно установлен резистор связи.  
Способ устранения неисправности: установите резистор связи (250 Ом) должным образом.
- Возможная причина: ненадлежащим образом подключен модем Commbox.  
Способ устранения неисправности: подключите модем Commbox надлежащим образом.

##### Не работает связь через интерфейс CDI

Возможная причина: ошибочная настройка COM-порта компьютера.

Способ устранения неисправности: проверьте параметры COM-порта компьютера и при необходимости исправьте их.

#### 11.1.2 Дополнительные проверки

Если не удастся определить явную причину ошибки (или если причиной неисправности может быть как прибор, так и технологическое оборудование), можно выполнить следующие дополнительные проверки:

1. Проверьте цифровое значение давления (цветной дисплей, HART и пр.).
2. Убедитесь в том, что соответствующий прибор работает должным образом. Если цифровое значение не соответствует ожидаемому значению давления, замените прибор.
3. Включите моделирование и проверьте токовый выход. Замените главный модуль электроники, если токовый выход не соответствует смоделированному значению.

### 11.1.3 Поведение токового выхода в случае неисправности

Реакция токового выхода на обнаружение неисправности настраивается с помощью параметр **Выходной ток неисправности**.

#### Обзор и краткое описание параметров

Параметр	Описание	Выбор / Ввод данных пользователем
Выходной ток неисправности	Выходной ток в случае ошибки. Мин.: < 3,6 мА Макс.: >21,5 мА  Примечание: аппаратный DIP-переключатель для аварийного тока имеет приоритет перед программной настройкой.	<ul style="list-style-type: none"> <li>■ Мин.</li> <li>■ Макс.</li> </ul>
Ток при отказе	Установите значение токового выхода для аварийной сигнализации.	21,5 до 23 мА

## 11.2 Диагностическая информация, отображаемая на цветном дисплее

### 11.2.1 Диагностическое сообщение

#### Отображение измеренного значения и диагностическое сообщение в случае неисправности

Неисправности, обнаруженные системой самоконтроля прибора, отображаются в виде диагностического сообщения, чередующегося с единицей измерения.

#### Сигналы статуса

*F*

#### Опция "Отказ (F)"

Произошла ошибка прибора. Измеренное значение недействительно.

*C*

#### Опция "Проверка функций (C)"

Прибор находится в сервисном режиме (например, во время моделирования).

*S*

#### Опция "Не соответствует спецификации (S)"

Прибор эксплуатируется в следующих обстоятельствах:

- С нарушением технических условий (например, во время запуска или очистки)
- С нарушением конфигурации, выполненной пользователем (например, уровень вне настроенного диапазона)

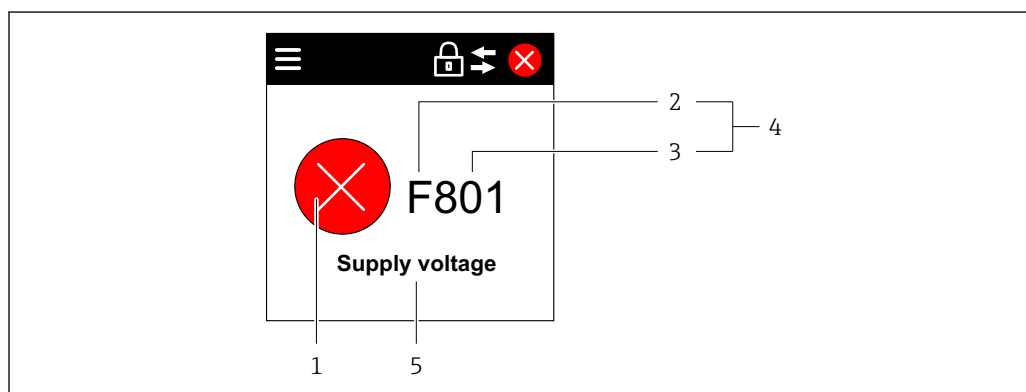
*M*

#### Опция "Требуется техническое обслуживание (M)"

Требуется техническое обслуживание. Измеренное значение остается действительным.

#### Диагностическое событие и текст с описанием события

Неисправность можно идентифицировать по диагностическому событию.



A0055458

- 1 Символ статуса
- 2 Сигнал статуса
- 3 Номер события
- 4 Диагностическое событие
- 5 Краткое описание диагностического события

Если одновременно ожидается несколько диагностических событий, отображается только диагностическое сообщение с наивысшим приоритетом.

### 11.3 Отображение сообщения о диагностическом событии в управляющей программе

Если в приборе произошло диагностическое событие, то в верхней левой области состояния управляющей программы отображается сигнал состояния вместе с соответствующим символом уровня события согласно рекомендациям NAMUR NE 107.

- Отказ (F)
- Проверка функций (C)
- Не соответствует спецификации (S)
- Требуется техническое обслуживание (M)

Выберите запись сигнала состояния, чтобы просмотреть подробные данные сигнала состояния.

Сообщения о диагностических событиях и меры по устранению неисправности могут быть распечатаны с помощью подменю **Перечень сообщений диагностики**.

### 11.4 Адаптация диагностической информации

Уровень события можно настроить.

Навигация: Диагностика → Настройки диагностики → Конфигурация

### 11.5 Необработанные диагностические сообщения

Необработанные диагностические сообщения отображаются в чередующейся последовательности с отображением измеренного значения на цветном дисплее.

Диагностические сообщения из листа ожидания можно отобразить также с помощью параметр **Диагностика активна**.

Навигация: Диагностика → Диагностика активна

### 11.6 Список диагностических сообщений

Все диагностические сообщения, находящиеся в очереди на обработку, можно просмотреть с помощью пункта подменю **Перечень сообщений диагностики**.

**Навигационный путь**

Диагностика → Перечень сообщений диагностики

## 11.6.1 Список диагностических событий

Количество диагностик	Краткий текст	Действия по восстановлению	Сигнал статуса [заводские]	Характеристики диагностики [заводские]
<b>Диагностика датчика</b>				
062	Сбой соединения датчика	Проверьте соединение сенсора	F	Alarm
081	Ошибка инициализации датчика	1. Перезапустите прибор 2. Обратитесь в сервисную службу	F	Alarm
100	Ошибка датчика	1. Перезапустите прибор 2. Обратитесь в отдел сервиса Endress+Hauser	F	Alarm
101	Температура датчика	1. Проверьте температуру процесса 2. Проверьте температуру окружающей среды	F	Alarm
102	Ошибка несовместимости датчика	1. Перезапустите прибор 2. Обратитесь в сервисную службу	F	Alarm
<b>Диагностика электроники</b>				
203	HART неисправность прибора	Проверить состояние прибора	S	Warning
204	HART дефект электроники	Проверить состояние прибора	F	Alarm
242	Несовместимая прошивка	1. Проверьте программное обеспечение 2. Перепрограммируйте или замените основной электронный модуль	F	Alarm
252	Несовместимый модуль	1. Проверить, правильный ли блок электроники подключен 2. Заменить модуль электроники	F	Alarm
263	Обнаружена несовместимость	1. Проверьте настройки прибора 2. Проверьте тип электронного блока	M	Warning
270	Неисправность основного электрон. модуля	Заменить главный блок электроники	F	Alarm
272	Неисправность блока основной электроники	1. Перезапустите прибор 2. Обратитесь в сервисную службу	F	Alarm
273	Неисправность основного электрон. модуля	Заменить главный блок электроники	F	Alarm
282	Некорректное хранение данных	Перезапустите прибор	F	Alarm
283	Несовместимость содержимого памяти	1. Перезапустите прибор 2. Обратитесь в сервисную службу	F	Alarm
287	Несовместимость содержимого памяти	1. Перезапустите прибор 2. Обратитесь в сервисную службу	M	Warning

Количество диагностик	Краткий текст	Действия по восстановлению	Сигнал статуса [заводские]	Характеристики диагностики [заводские]
388	Электроника и HistoROM неисправны	1. Перезапустите устройство 2. Замените электронику и HistoROM 3. Свяжитесь с сервисом	F	Alarm
<b>Диагностика конфигурации</b>				
410	Сбой передачи данных	1. Повторите передачу данных 2. Проверьте присоединение	F	Alarm
412	Обработка загрузки	Выполняется загрузка, пожалуйста, подождите	C	Warning
420	HART Конфигурация прибора заблокирована	Проверьте конфигурацию блокировки устройства	S	Warning
421	HART токовая петля зафиксир.	Проверьте режим Multidrop или текущее моделирование.	S	Warning
431	Требуется выравнивание	Выполнить баланс.	C	Warning
435	Ошибка линеаризации	Проверьте точки данных и минимальный интервал	F	Alarm
437	Конфигурация несовместима	1. Обновите прошивку 2. Выполните сброс до заводских настроек	F	Alarm
438	Массив данных отличается	1. Проверьте файл с массивом данных 2. Проверьте параметризацию устройства 3. Скачайте файл с новой параметризацией устройства	M	Warning
441	Токовый выход 1 насыщенный	1. Проверьте технологический процесс 2. Проверьте настройки токового выхода	S	Warning
484	Моделир. режима неисправности активиров.	Деактивировать моделирование	C	Alarm
485	Моделирование переменной процесса	Деактивировать моделирование	C	Warning
491	Ток.выход моделирование запущено	Деактивировать моделирование	C	Warning
495	Моделирование диагност. событий активно	Деактивировать моделирование	S	Warning
500	Аварийное давление процесса	1. Проверьте давление процесса 2. Проверьте настройки сигнализации	S	Warning <sup>1)</sup>
501	авар.масштаб.переменная процесса	1. Проверьте условия процесса 2. Проверьте настройки масштабируемых переменных	S	Warning <sup>1)</sup>

Количество диагностик	Краткий текст	Действия по восстановлению	Сигнал статуса [заводские]	Характеристики диагностики [заводские]
502	Аварийная температура процесса	1. Проверьте температуру процесса 2. Проверьте сигнальные настройки	S	Warning <sup>1)</sup>
503	Подстройка нуля	1. Проверьте диапазон измерения 2. Проверьте настройку положения	M	Warning
<b>Диагностика процесса</b>				
801	Слишком низкое напряжение питания	Напряжение питания слишком низкое, увеличьте напряжение питания	F	Alarm
802	Слишком высокое напряжение питания	Уменьшите напряжение питания	S	Warning
805	Ток контура неисправность	1. Проверьте проводку 2. Замените электронику	F	Alarm
806	Диагностика контура	1. Проверьте напряжение питания 2. Проверьте кабели и клеммы	M	Warning <sup>1)</sup>
807	Нет баз.знач. - низк.напряжение при 20мА	Напряжение питания слишком низкое, увеличьте напряжение питания	M	Warning
822	Температура датчика вне диапазона	1. Проверьте температуру процесса 2. Проверьте температуру окружающей среды	S	Warning <sup>1)</sup>
825	Температура электроники	1. Проверьте температуру окружающей среды 2. Проверьте рабочую температуру	S	Warning
841	Рабочий диапазон	1. Проверьте давление процесса 2. Проверьте измерительный диапазон датчика	S	Warning <sup>1)</sup>
846	HART неосновная переменная вне диапазона	Проверить состояние прибора	S	Warning
847	HART основная переменная вне диапазона	Проверить состояние прибора	S	Warning
848	HART переменная прибора предупреждение	Проверить состояние прибора	S	Warning
900	Обнаружен высокий шумовой сигнал	1. Проверьте импульсную линию 2. Проверьте положение клапана 3. Проверьте процесс	M	Warning <sup>1)</sup>
901	Обнаружен низкий шумовой сигнал	1. Проверьте импульсную линию 2. Проверьте положение клапана 3. Проверьте процесс	M	Warning <sup>1)</sup>

Количество диагностик	Краткий текст	Действия по восстановлению	Сигнал статуса [заводские]	Характеристики диагностики [заводские]
902	Обнаружен минимальный шумовой сигнал	1. Проверьте импульсную линию 2. Проверьте положение клапана 3. Проверьте процесс	M	Warning <sup>1)</sup>
906	обнаружен сигнал вне диапазона	1. Восстановите базовый уровень. 2. Адаптируйте диапазон сигналов в SSD.	S	Warning <sup>1)</sup>

1) Параметры диагностики могут быть изменены.

## 11.7 Журнал событий

### 11.7.1 Архив событий

В подменю **Перечень событий** представлен хронологический обзор сообщений о произошедших событиях. <sup>4)</sup>

#### Навигационный путь

Диагностика → Журнал событий

В хронологическом порядке могут отображаться до 100 сообщений о событиях.

Архив событий содержит следующие записи:

- диагностические события;
- информационные события.

Кроме времени наступления события (которое исчисляется в часах работы прибора), с каждым событием связывается символ, который указывает состояние события (длится оно или закончилось):

- Диагностическое событие
  - ☺: начало события
  - ☹: окончание события
- Информационное событие
  - ☺: начало события

### 11.7.2 Фильтрация журнала событий

С помощью фильтров можно определить категорию сообщений о событиях для отображения в подменю **Перечень событий**.

#### Навигационный путь

Диагностика → Журнал событий

### 11.7.3 Обзор информационных событий

Номер данных	Наименование данных
I1000	----- (Прибор ОК)
I1079	Датчик изменён
I1089	Питание включено
I1090	Сброс конфигурации

4) При работе в FieldCare можно просмотреть список событий с помощью функции "Список событий / HistoROM" в FieldCare

Номер данных	Наименование данных
I1091	Конфигурация изменена
I11074	Проверка прибора активна
I1110	Переключатель защиты от записи изменен
I11104	Диагностика контура
I11284	Переключ. настройки HW MIN активен
I11285	Переключатель настройки ПО активен
I11341	SSD baseline created
I1151	Сброс истории
I1154	Сброс измер напряжения клемм мин/макс
I1155	Сброс измерения температуры электроники
I1157	Журнал событий ошибок
I1256	Дисплей: статус доступа изменен
I1264	Безопасная последовательность прервана!
I1335	Прошивка изменена
I1397	Fieldbus: статус доступа изменен
I1398	CDI: статус доступа изменен
I1440	Главный модуль электроники изменен
I1444	Проверка прибора успешно завершена
I1445	Проверка прибора не выполнена
I1461	Ошибка проверки датчика
I1512	Началась загрузка
I1513	Загрузка завершена
I1514	Загрузка началась
I1515	Загрузка завершена
I1551	Исправлена ошибка назначения
I1552	Не выполнено: поверка гл.электрон.
I1554	Последовательность безопасности начата
I1555	Последовательность безопасн.подтверждена
I1556	Безопасный режим выкл
I1956	Сброс

## 11.8 Сброс параметров прибора

### 11.8.1 Сброс параметров прибора с помощью управляющего ПО

Настройки прибора можно сбросить с помощью параметр **Сброс параметров прибора**.

Навигация: Система → Управление прибором

### 11.8.2 Сброс параметров прибора с помощью кнопок

Одновременно нажмите магнитные кнопки Zero и Span и удерживайте их не менее 12 секунд.


## 11.9 Сведения о приборе

Все сведения о приборе содержатся в подменю **Информация**.

Навигация: Система → Информация

Более подробную информацию см. в документе «Описание параметров прибора».

## 11.10 История изменений встроенного ПО

 Версию встроенного ПО можно явно заказать через структуру заказа изделия. Это позволяет обеспечить совместимость версии встроенного ПО при интеграции с существующей или планируемой системой.

### 11.10.1 Версия 01.00.zz


Оригинальная версия ПО

## 12 Техническое обслуживание

### 12.1 Очистка

#### 12.1.1 Очистка поверхностей, не контактирующих с технологической средой

- Рекомендация: используйте безворсовую ткань, сухую или слегка смоченную водой.
- Не используйте острые предметы или агрессивные чистящие средства, разъедающие поверхности (например, дисплеи, корпус) и уплотнения.
- Не используйте пар высокого давления.
- Учитывайте степень защиты прибора.


 Используемое чистящее средство должно быть совместимым с материалами конфигурации прибора. Не используйте чистящие средства с концентрированными минеральными кислотами, основаниями или органическими растворителями.

#### 12.1.2 Очистка поверхностей, контактирующих с технологической средой

В отношении очистки и стерилизации на месте (CIP/SIP) необходимо учитывать следующие моменты.

- Используйте только те чистящие средства, к которым материалы, находящиеся в контакте с окружающей средой, обладают достаточной стойкостью.
- Не превышайте максимально допустимую температуру технологической среды.

### 12.2 Фильтр-компенсатор давления

 Два фильтра-компенсатора давления расположены друг напротив друга за заводской табличкой.

- ▶ Не допускайте загрязнения фильтра-компенсатора давления.

## 13 Ремонт

### 13.1 Общие сведения

#### 13.1.1 Принцип ремонта

Ремонтная концепция компании Endress+Hauser состоит в том, что измерительные приборы выпускаются в модульной конфигурации, поэтому ремонт может быть выполнен в сервисном центре Endress+Hauser или силами должным образом подготовленного персонала заказчика.

Запасные части объединены в логические комплекты и снабжены соответствующими руководствами по замене.

Чтобы получить дополнительные сведения об услугах и запасных частях, обратитесь в сервисный центр Endress+Hauser.

#### 13.1.2 Ремонт приборов с сертификатами взрывозащиты

##### ОСТОРОЖНО

**Ненадлежащий ремонт может поставить под угрозу электробезопасность!**

Опасность взрыва!

- ▶ Осуществлять ремонт прибора, имеющего разрешение для эксплуатации во взрывоопасных зонах, должны только специалисты сервисной службы Endress+Hauser или опытные квалифицированные специалисты в соответствии с национальным законодательством.
- ▶ Требуется соблюдение действующих отраслевых стандартов и национального законодательства в отношении взрывоопасных зон, указаний по технике безопасности и сертификатов.
- ▶ Используйте только оригинальные запасные части, выпускаемые компанией Endress+Hauser.
- ▶ Учитывайте обозначение прибора, указанное на заводской табличке. Для замены могут использоваться только аналогичные детали.
- ▶ Выполняйте ремонт в соответствии с инструкциями.
- ▶ Только специалисты сервисного центра Endress+Hauser имеют право вносить изменения в конструкцию сертифицированного прибора и модифицировать его до уровня иного сертифицированного исполнения.

### 13.2 Запасные части

- Некоторые заменяемые компоненты прибора можно идентифицировать по заводским табличкам запасных частей. На них приводится информация об этих запасных частях.
- Все запасные части для измерительного прибора вместе с кодами заказа перечислены в *Device Viewer* ([www.endress.com/deviceviewer](http://www.endress.com/deviceviewer)) и могут быть заказаны. Кроме того, можно загрузить соответствующие руководства по монтажу (при их наличии).



Серийный номер прибора

- Находится на заводской табличке прибора и запасной части.
- Возможно считывание посредством ПО прибора.

## 13.3 Замена

### **⚠ ВНИМАНИЕ**

**Если прибор используется в системе обеспечения безопасности, то выполнять загрузку и выгрузку данных для него запрещено.**

- ▶ После замены всего прибора или модуля электроники параметры можно снова загрузить в прибор через интерфейс связи. Для этого следует предварительно выгрузить данные в компьютер с помощью ПО FieldCare/DeviceCare.


## 13.4 Возврат

Прибор необходимо вернуть для выполнения заводской калибровки или в том случае, если был заказан или доставлен не тот прибор.

В соответствии с законодательными нормами в отношении компаний с сертифицированной системой менеджмента качества ISO в компании Endress+Hauser действует специальная процедура обращения с бывшей в употреблении продукцией. Чтобы обеспечить быстрый, безопасный и профессиональный возврат прибора, изучите процедуру и условия возврата, изложенные на веб-сайте Endress+Hauser <http://www.endress.com/support/return-material>.

- ▶ Выберите страну.
  - ↳ Откроется веб-сайт ответственного офиса продаж со всей необходимой информацией, касающейся возврата.
- 1. Если вашей страны нет в списке:  
Выберите ссылку "Choose your location".
  - ↳ Откроется обзор офисов продаж и представительств компании Endress+Hauser.
- 2. Обратитесь в торговую организацию Endress+Hauser вашего региона.

## 13.5 Утилизация

-  Если этого требует Директива 2012/19 ЕС об отходах электрического и электронного оборудования (WEEE), изделия маркируются указанным символом, с тем чтобы свести к минимуму возможность утилизации WEEE как несортированных коммунальных отходов. Не утилизируйте изделия с такой маркировкой как несортированные коммунальные отходы. Вместо этого верните их изготовителю для утилизации в соответствии с действующими правилами.

## 14 Принадлежности

### 14.1 Специальные принадлежности для прибора

#### 14.1.1 Механические принадлежности

- Монтажный кронштейн для корпуса
- Монтажный кронштейн для вентильных блоков
- Вентильные блоки:
  - Вентильные блоки можно заказать как отдельные принадлежности (винты и уплотнения для монтажа входят в комплект поставки).
  - Вентильные блоки можно заказать как **отдельные** принадлежности (установленные вентильные блоки поставляются с документацией об испытании на герметичность).
  - Сертификаты (например, сертификат на материалы 3.1 и NACE) и испытания (например, PMI и испытание под давлением), которые заказаны с прибором, относятся к преобразователю и вентильному блоку.
  - В течение срока службы клапанов может потребоваться подтяжка уплотнений.
- Овальный фланцевый переходник
- Калибровочный переходник 5/16 дюйма – 24 UNF, для вворачивания в вентиляционные клапаны
- Защитный козырек от погодных явлений



Технические характеристики (например, материалы изготовления и каталожные номера) см. в дополнительном документе SD01553P.

### 14.2 Device Viewer

Все запасные части для измерительного прибора вместе с кодами заказа перечислены в *Device Viewer* ([www.endress.com/deviceviewer](http://www.endress.com/deviceviewer)).

## 15 Технические характеристики

### 15.1 Вход

Измеряемая переменная **Измеряемые переменные процесса**

- Дифференциальное давление
- Избыточное давление

Диапазон измерений В зависимости от конфигурации прибора максимальное рабочее давление (МРД) и предел избыточного давления (ПИД) могут отличаться от значений, которые указаны в таблицах.

*PN 160 / 16 МПа / 2400 psi*

Измерительная ячейка	Максимальный диапазон измерений		Наименьший калибруемый диапазон (заданный на заводе) <sup>1) 2)</sup>
	Нижний предел (НПИ)	Верхний предел (ВПИ)	
[mbar (psi)]	[mbar (psi)]	[mbar (psi)]	[mbar (psi)]
100 (1.5)	-100 (-1.5)	+100 (+1.5)	1 (0.015)
500 (7.5)	-500 (-7.5)	+500 (+7.5)	5 (0.075)
3000 (45)	-3000 (-45)	+3000 (+45)	30 (0.45)
16000 (240)	-16000 (-240)	+16000 (+240)	160 (2.4)
40000 (600)	-40000 (-600)	+40000 (+600)	400 (6)

1) Динамический диапазон > 100:1 по запросу

2) Максимальный ДД составляет 5:1 в случае применения платины.

*PN 160 / 16 МПа / 2400 psi*

Измерительная ячейка	МРД (MWP)	ПИД (OPL)		Давление разрыва <sup>1) 2)</sup>
		[бар (фунтов на кв. дюйм)]	на обеих сторонах	
[mbar (psi)]	[бар (фунтов на кв. дюйм)]	[бар (фунтов на кв. дюйм)]	[бар (фунтов на кв. дюйм)]	[бар (фунтов на кв. дюйм)]
100 (1.5)	160 (2400) <sup>3)</sup>	160 (2400)	240 (3600)	470 (6815)
500 (7.5)	160 (2400) <sup>3)</sup>	160 (2400)	240 (3600)	470 (6815)
3000 (45)	160 (2400) <sup>3)</sup>	160 (2400)	240 (3600)	470 (6815)
16000 (240)	160 (2400) <sup>3) 4)</sup>	160 (2400)	240 (3600)	470 (6815)
40000 (600)	160 (2400) <sup>3) 4)</sup>	Сторона "+": 160 (2400) Сторона "-": 100 (1500)	240 (3600)	470 (6815)

1) Применимо к материалам технологических уплотнений FKM, PTFE, FFKM, EPDM, а также при приложении давления с обеих сторон.

2) Если выбрана опция с боковыми вентиляционными клапанами (sv) и используется уплотнение из материала PTFE, то разрушающее давление составляет 470 бар (6815 фунт/кв. дюйм).

3) Если выбран сертификат CRN, действуют следующие ограниченные значения МРД: с медными уплотнениями: 124 бар (1798,5 фунт/кв. дюйм)

4) Если давление воздействует только на сторону низкого давления, МРД составляет 100 бар (1500 фунт/кв. дюйм).

Стандартное исполнение: PN 250 / 25 МПа / 3626 psi

Измерительная ячейка	Максимальный диапазон измерений		Наименьший калибруемый диапазон (заданный на заводе) <sup>1) 2)</sup>
	Нижний предел (НПИ)	Верхний предел (ВПИ)	
[mbar (psi)]	[mbar (psi)]	[mbar (psi)]	[mbar (psi)]
100 (1.5)	-100 (-1.5)	+100 (+1.5)	1 (0.015)
500 (7.5)	-500 (-7.5)	+500 (+7.5)	5 (0.075)
3000 (45)	-3000 (-45)	+3000 (+45)	30 (0.45)
16000 (240)	-16000 (-240)	+16000 (+240)	160 (2.4)
40000 (600)	-40000 (-600)	+40000 (+600)	400 (6)

- 1) Динамический диапазон > 100:1 по запросу
- 2) Максимальный ДИ составляет 5:1 в случае применения платины.

Стандартное исполнение: PN 250 / 25 МПа / 3626 psi

Измерительная ячейка	МРД <sup>1)</sup>	ПИД (OPL)		Давление разрыва <sup>2) 3) 4)</sup>
		[бар (фунтов на кв. дюйм)]	на обеих сторонах	
[mbar (psi)]	[бар (фунтов на кв. дюйм)]	[бар (фунтов на кв. дюйм)]	[бар (фунтов на кв. дюйм)]	[бар (фунтов на кв. дюйм)]
100 (1.5)	250 (3626) <sup>5)</sup>	250 (3626)	375 (5625)	695 (10078)
500 (7.5)	250 (3626) <sup>5)</sup>	250 (3626)	375 (5625)	695 (10078)
3000 (45)	250 (3626) <sup>5)</sup>	250 (3626)	375 (5625)	695 (10078)
16000 (240)	250 (3626) <sup>5) 6)</sup>	250 (3626)	375 (5625)	695 (10078)
40000 (600)	250 (3626) <sup>5) 6)</sup>	Сторона "+": 250 (3626) Сторона «-»: 100 бар (1 500 фунт/кв. дюйм)	375 (5625)	695 (10078)

- 1) МРД только с обеих сторон.
- 2) Применимо к материалам технологических уплотнений FKM, FFKM, EPDM, а также при приложении давления с обеих сторон.
- 3) Если выбрана опция боковых вентиляционных клапанов (sv), давление разрыва составляет 690 бар (10 005 фунт/кв. дюйм).
- 4) Для материала технологического уплотнения PTFE давление разрыва составляет 690 бар (10 005 фунт/кв. дюйм).
- 5) Если выбран сертификат CRN, то действуют следующие ограниченные значения МРД: с боковыми вентиляционными клапанами: 179 бар (2 596,2 фунт/кв. дюйм), с медными уплотнениями: 124 бар (1 798,5 фунт/кв. дюйм).
- 6) Если давление воздействует только на сторону низкого давления, МРД составляет 100 бар (1 500 фунт/кв. дюйм).

### Минимальное статическое давление

- Минимальное статическое давление при стандартных рабочих условиях для силиконового масла: 25 мбар (0,0375 фнт с/кв дюйм)<sub>абс.</sub>
- Минимальное статическое давление при 85 °C (185 °F) для силиконового масла: до 250 мбар (4 фнт с/кв дюйм)<sub>абс.</sub>

Опция в качестве ячейки для измерения избыточного давления (все измерительные ячейки)

- Минимальное статическое давление при стандартных рабочих условиях для силиконового масла: 10 мбар (0,15 фнт с/кв дюйм)<sub>абс.</sub>
- Минимальное статическое давление при 85 °C (185 °F) для силиконового масла: до 10 мбар (0,15 фнт с/кв дюйм)<sub>абс.</sub>

## 15.2 Выход

Выходной сигнал

### Токовый выход

4–20 мА, наложенный цифровой сигнал связи по протоколу HART, 2-проводное подключение

Для токового выхода предусмотрено три различных режима работы:

- 4,0–20,5 мА;
- NAMUR NE 43: 3,8–20,5 мА (заводская настройка);
- режим US: 3,9–20,8 мА.

Аварийный сигнал

Сигнал при сбое в соответствии с рекомендацией NAMUR NE 43.

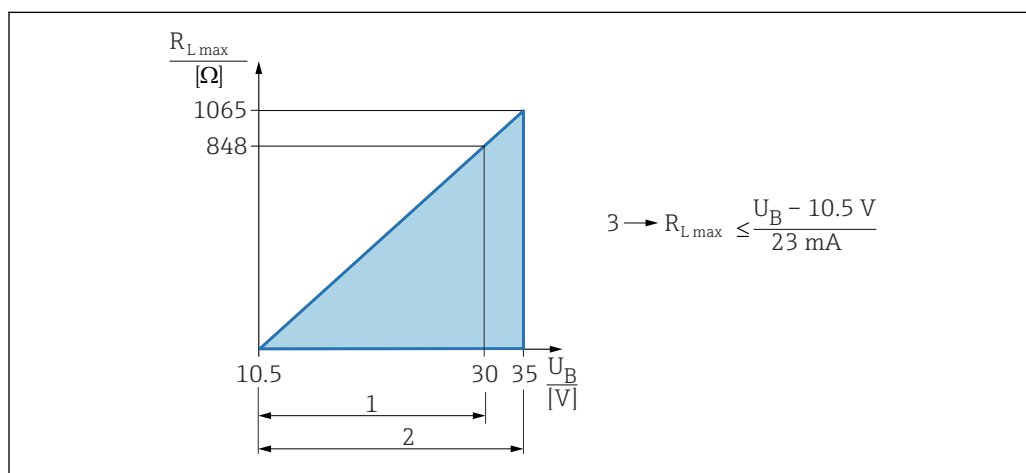
4–20 мА HART:

Опции:

- Макс. уровень аварийного сигнала: возможна настройка в диапазоне от 21,5 до 23 мА
- Минимальный уровень аварийного сигнала: < 3,6 мА (заводская настройка)

Нагрузка

### 4–20 мА HART



1 Источник питания 10,5 до 30 В пост. тока, Ex i

2 Источник питания 10,5 до 35 В пост. тока, для других типов защиты и не сертифицированных исполнений прибора

3  $R_{L,max}$ , макс. сопротивление нагрузки

U Сетевое напряжение



При управлении посредством портативного терминала или ПК с управляющей программой: следует принимать в расчет минимальное сопротивление линии связи 250 Ом.

Демпфирование

Демпфирование действует для всех выходов (выходного сигнала и цветного дисплея). Демпфирование можно активировать следующими способами:

- Портативное устройство или ПК с управляющей программой: непрерывно от 0 до 999 с.
- Заводская настройка: 1 с.

Данные по взрывозащищенному подключению

См. отдельную техническую документацию (указания по технике безопасности (XA)) на веб-сайте [www.endress.com/download](http://www.endress.com/download).

**Линеаризация**      Функция линеаризации прибора позволяет преобразовывать измеренное значение в любые единицы измерения высоты или объема. Также возможен ввод пользовательских таблиц, каждая из которых может содержать до 32 пар значений.

**Измерение расхода с помощью преобразователя Deltabar и датчика дифференциального давления**      Параметр **Отсечение при низком расходе**: если активирован параметр **Отсечение при низком расходе**, то учет небольшого расхода, который может привести к значительным колебаниям измеренного значения, подавляется.  
По умолчанию параметр **Отсечение при низком расходе** составляет 5 %, если для параметр **Функция преобразования выходного тока** выбрана опция **Квадратичный**.

**Данные протокола**

### HART


- Идентификатор изготовителя: 17 (0x11 (шестнадцатеричный формат))
- Идентификатор типа прибора: 0x11E1
- Версия прибора: 1
- Спецификация HART: 7
- Версия файла DD: 1
- Информация о файлах описания прибора (DTM, DD) и сами файлы можно найти на веб-сайте:
  - [www.endress.com](http://www.endress.com)
  - [www.fieldcommgroup.org](http://www.fieldcommgroup.org)
- Нагрузка HART: не менее 250 Ом


*Переменные устройства HART (заранее устанавливаются на заводе)*

На заводе-изготовителе с переменными прибора сопоставляются перечисленные ниже измеряемые значения.

Переменная прибора	Измеряемое значение
Первичная переменная (PV) <sup>1)</sup>	Давление <sup>2)</sup>
Вторичная переменная (SV)	Температура датчика
Третичное значение измерения (TV)	Температура электроники
Четвертая переменная (QV)	Давление датчика <sup>3)</sup>

- 1) Переменная PV всегда относится к токовому выходу.
- 2) Давление представляет собой обработанный сигнал после демпфирования и регулировки положения.
- 3) Давление датчика представляет собой необработанный сигнал измерительной ячейки до демпфирования и регулировки положения.

 Закрепление измеренных значений за переменными прибора можно изменить в следующем подменю:  
Применение → Выход HART → Выход HART

 В контуре HART Multidrop только один прибор может использовать аналоговое значение тока для передачи сигнала. Для всех остальных приборов в параметр **"Режим тока контура"** выберите опция **Деактивировать**.

*Выбор переменных устройств HART*

- Опция **Давление** (после коррекции положения и демпфирования)
- Масштаб.переменная
- Температура датчика
- Давление датчика  
Давление датчика – это необработанный сигнал от датчика перед демпфированием и регулировкой положения.

- Температура электроники
- Процент диапазона
- Ток в контуре  
The loop current is the output current set by the applied pressure.

*Поддерживаемые функции*

- Пакетный режим
- Состояние дополнительного преобразователя
- Блокировка прибора

---

Данные беспроводной передачи HART

- Минимальное пусковое напряжение: 11,5 В
- Пусковой ток: 3,6 мА
- Время запуска: < 5 с
- Минимальное рабочее напряжение: 10,5 В
- Ток режима Multidrop: 4 мА

## 15.3 Условия окружающей среды

Диапазон температуры окружающей среды

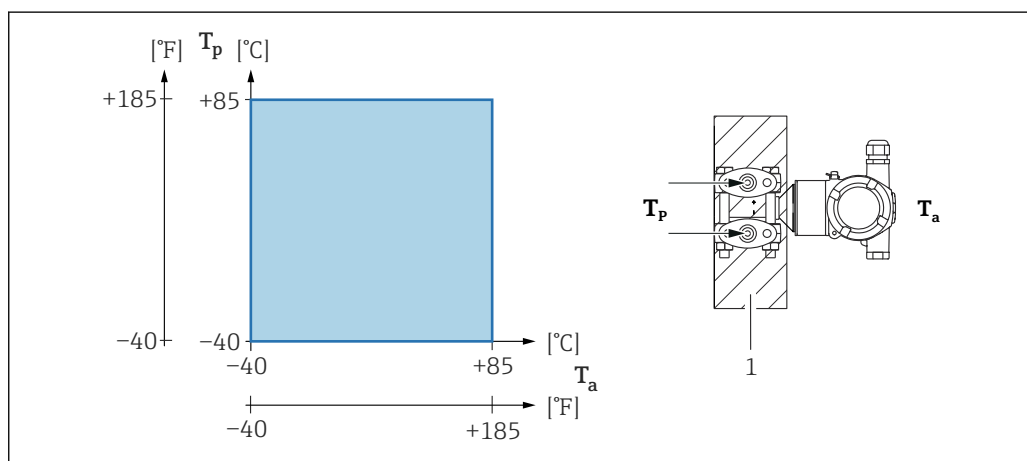
Следующие значения действительны для рабочей температуры +85 °C (+185 °F). При более высокой рабочей температуре допустимая температура окружающей среды снижается.

С дисплеем: -40 до +85 °C (-40 до +185 °F) с ограничением оптических свойств, например быстродействия и контрастности дисплея. Можно использовать без ограничений до -20 до +60 °C (-4 до +140 °F)

Приборы с инертным маслом: минимальная рабочая температура и температура окружающей среды -20 °C (-4 °F)

### Зависимость температуры окружающей среды $T_a$ от рабочей температуры $T_p$

При температуре окружающей среды ниже -20 °C (-4 °F) технологическое соединение должно быть полностью изолировано.



1 Изоляционный материал

### Взрывоопасная зона

Информация о приборах, предназначенных для использования во взрывоопасных зонах, приведена в документе "Указания по технике безопасности", на монтажных чертежах и контрольных чертежах.

Температура хранения

С цветным дисплеем: -40 до +85 °C (-40 до +185 °F)

Рабочая высота

До 5 000 м (16 404 фут) над уровнем моря.

Климатический класс

Класс 4K26 (температура воздуха: -20 до +50 °C (-4 до +122 °F), относительная влажность воздуха: от 4 до 100 %) в соответствии со стандартом IEC / EN 60721-3-4. Возможно образование конденсата.

Атмосфера

### Работа в агрессивной среде

Endress+Hauser рекомендует использовать корпус из нержавеющей стали для работы в агрессивных средах, например в морской среде / вблизи побережья.

Степень защиты

Испытание согласно правилам IEC 60529 и NEMA 250-2014

**Корпус и технологическое соединение**

IP66/68, тип 4X/6P

(IP68: (1,83 м водного столба в течение 24 ч))

**Кабельные вводы**

- Кабельное уплотнение M20, пластмасса, IP66/68, тип 4X/6P
  - Кабельное уплотнение M20, никелированная латунь, IP66/68, тип 4X/6P
  - Кабельное уплотнение M20, 316L, IP66/68, тип 4X/6P
  - Резьба M20, IP66/68, тип 4X/6P
  - Резьба G 1/2, IP66/68, тип 4X/6P
- Если выбрана резьба G1/2, прибор в стандартной комплектации поставляется с резьбой M20; при этом в комплект поставки входит переходник на G1/2 вместе с сопроводительной документацией
- Резьба NPT 1/2, IP66/68, тип 4X/6P
  - Заглушка для защиты при транспортировке: IP22, тип 2

## Вибростойкость

**Алюминиевый корпус с двумя отсеками**

Диапазон измерений	Синусоидальная вибрация согласно IEC 62828-1/IEC 61298-3	Ударопрочность
0,1 до 250 бар (1,5 до 3 750 фунт/кв. дюйм)	10–60 Гц: ±0,35 мм (0,0138 дюйм) 60–1000 Гц: 5g	30g

**Корпус из нержавеющей стали с двумя отсеками**

Диапазон измерений	Синусоидальная вибрация согласно IEC 62828-1/IEC 61298-3	Ударопрочность
0,1 до 250 бар (1,5 до 3 750 фунт/кв. дюйм)	10–60 Гц: ±0,15 мм (0,0059 дюйм) 60–500 Гц: 2g	15g

## Электромагнитная совместимость (ЭМС)

- Электромагнитная совместимость соответствует стандартам серии IEC 61326 и рекомендациям NAMUR по ЭМС (NE21)
- Требования стандарта IEC 61326-3 для функции обеспечения безопасности (SIL) выполнены.
- Максимальное отклонение под влиянием помех: < 0,5 % диапазона при полном диапазоне измерений (ДД 1:1)

Более подробные сведения приведены в Декларации соответствия требованиям ЕС.

## 15.4 Параметры технологического процесса

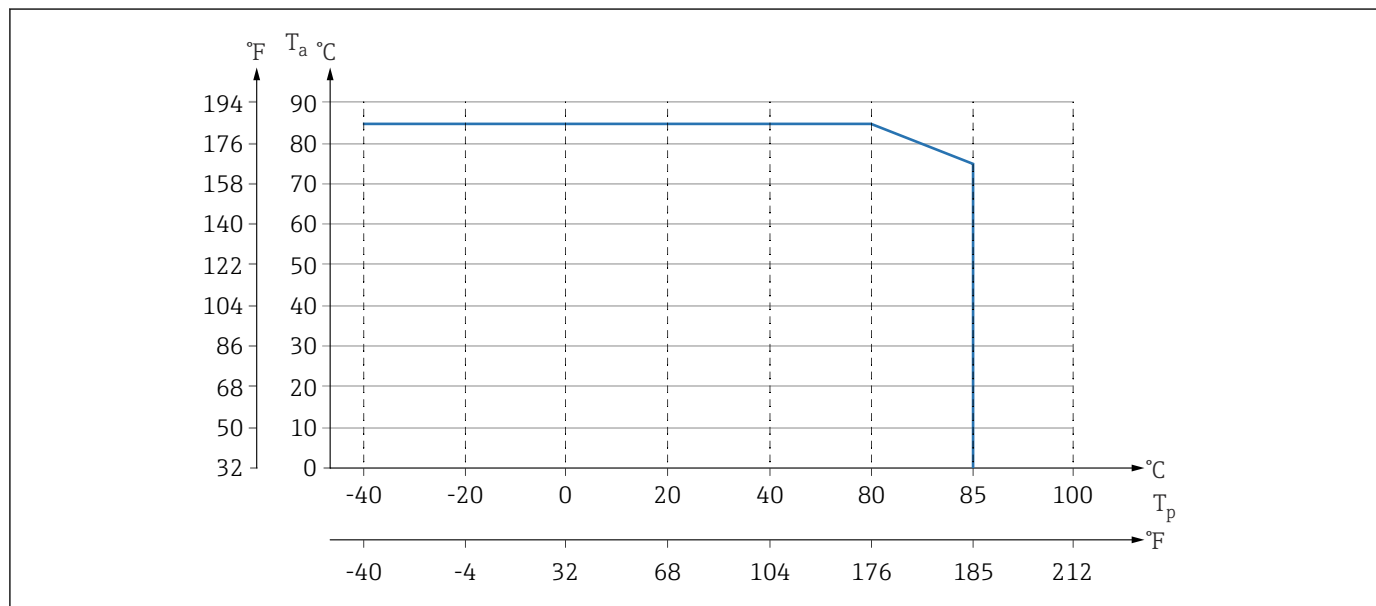
Диапазон температуры технологического процесса

### УВЕДОМЛЕНИЕ

Допустимая рабочая температура зависит от присоединения к процессу, температуры окружающей среды и типа сертификации.

- ▶ При выборе прибора необходимо учитывать все температурные данные, приведенные в настоящем документе.

### Приборы без вентильного блока



5 Значения действительны для вертикального монтажа без изоляции.

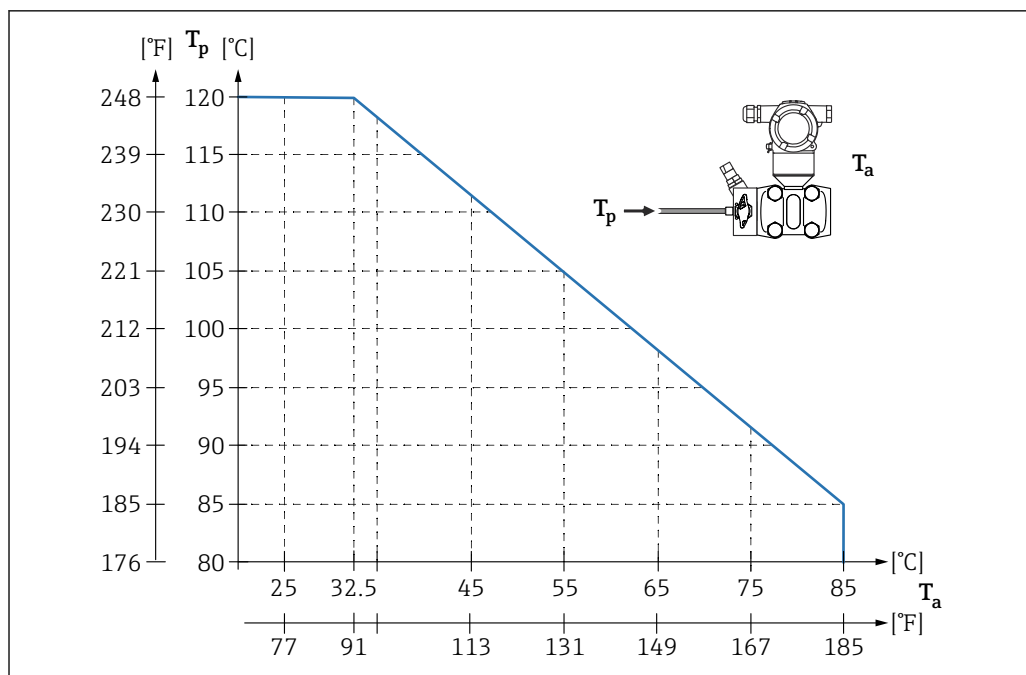
$T_p$  Рабочая температура

$T_a$  Температура окружающей среды

### Приборы с вентильным блоком

Максимально допустимая рабочая температура на вентильном блоке составляет 110 °C (230 °F).

Для рабочей температуры >85 °C (185 °F): при использовании неизолированных боковых фланцев, устанавливаемых горизонтально на вентильном блоке, действительна менее высокая температура окружающей среды (см. следующий рисунок).



A0054190

$T_a$  Максимальная температура окружающей среды на вентиляльном блоке

$T_p$  Максимальная рабочая температура на вентиляльном блоке

### Работа в кислородной (газовой) среде

Кислород и другие газы могут вступать во взрывоопасную реакцию с маслами, смазками и пластмассами. Необходимо предпринять указанные ниже меры предосторожности:

- Все компоненты системы, например приборы, должны быть очищены согласно требованиям национальных стандартов.
- В зависимости от используемых материалов, при выполнении измерений в кислородной среде запрещается превышать определенные значения максимально допустимой температуры и максимально допустимого давления.

Очистка прибора (не принадлежностей) выполняется в качестве услуги, за отдельную плату.

- $p_{\text{макс.}}$ : 80 бар (1 200 фунт/кв. дюйм)
- $T_{\text{макс.}}$ : 60 °C (140 °F)

### Уплотнения

Уплотнение	Температура	Характеристики давления
FKM	-20 до +85 °C (-4 до +185 °F)	$P_N > 160$ бар (2 320 фунт/кв. дюйм); $T_{\text{мин.}}$ -15 °C (+5 °F)
FKM Очистка от следов масла и смазки	-10 до +85 °C (+14 до +185 °F)	-
FKM Очистка для использования в кислородной среде	-10 до +60 °C (+14 до +140 °F)	-
FFKM	-10 до +85 °C (+14 до +185 °F)	МРД: 160 бар (2 320 фунт/кв. дюйм)
	-25 до +85 °C (-13 до +185 °F)	МРД: 100 бар (1 450 фунт/кв. дюйм)
EPDM	-40 до +85 °C (-40 до +185 °F)	-
PTFE	-40 до +85 °C (-40 до +185 °F)	$P_N > 160$ бар (2 320 фунт/кв. дюйм) Минимальная рабочая температура: -20 °C (-4 °F)
PTFE Очистка для использования в кислородной среде	-20 до +60 °C (-4 до +140 °F)	$P_N > 160$ бар (2 320 фунт/кв. дюйм) Минимальная рабочая температура: -20 °C (-4 °F)

Диапазон рабочей температуры (температура на преобразователе)

#### Прибор без вентильного блока

- -40 до +85 °C (-40 до +185 °F)
- Обратите внимание на диапазон рабочей температуры уплотнения.

#### Прибор с вентильным блоком

Максимально допустимая рабочая температура на вентильном блоке составляет 110 °C (230 °F) (ограничение соответствует стандарту IEC).

Для рабочей температуры >85 °C (185 °F) в случае горизонтальной установки неизолированных боковых фланцев на вентильный блок действует менее высокая допустимая температура окружающей среды до максимальной температуры окружающей среды. Расчет ведется по следующей формуле:

$$T_{\text{окр. темп. макс.}} = 85 \text{ °C} - 2,8 \cdot (T_{\text{раб. темп.}} - 85 \text{ °C})$$

$$T_{\text{окр. темп. макс.}} = 185 \text{ °F} - 2,8 \cdot (T_{\text{раб. темп.}} - 185 \text{ °F})$$

$T_{\text{окр. темп. макс.}}$  = максимальная температура окружающей среды в °C или °F

$T_{\text{раб. темп.}}$  = рабочая температура на вентильном блоке в °C или °F

Диапазон давления

#### Характеристики давления

##### **⚠ ОСТОРОЖНО**

**Максимально допустимое давление для прибора зависит от компонента с наименьшим номинальным давлением (компоненты: технологическое соединение к процессу, дополнительные установленные компоненты или принадлежности).**

- ▶ Эксплуатируйте прибор только в пределах допустимых значений, указанных для компонентов!
- ▶ МРД (максимальное рабочее давление): максимальное рабочее давление указано на заводской табличке. Данное значение относится к исходной базовой температуре +20 °C (+68 °F) и может воздействовать на прибор в течение неограниченного времени. Учитывайте зависимость максимального рабочего давления от температуры. Значения давления, допустимые при более высокой температуре для фланцев, приведены в следующих стандартах: EN 1092-1 (с учетом их стабильности / температурных свойств материалы 1.4435 и 1.4404 объединены в EN 1092-1. Химический состав двух материалов может быть идентичным), ASME B 16.5a (в каждом случае действует новейшая версия стандарта). Данные МРД, которые отличаются от данных правил, приведены в соответствующих разделах технического описания.
- ▶ Предел избыточного давления (ПИД) – это максимальное давление, которому может подвергаться прибор во время испытания. Значения относятся к исходной базовой температуре +20 °C (+68 °F).
- ▶ В Директиве для оборудования, работающего под давлением (2014/68/EU), используется аббревиатура PS. Аббревиатура PS соответствует МРД (максимальному рабочему давлению) прибора.
- ▶ При таком сочетании диапазонов измерительной ячейки и технологического соединения, при котором предел избыточного давления (ПИД) технологического соединения составляет меньше номинального значения для измерительной ячейки, на заводе-изготовителе прибор настраивается не больше чем на значение ПИД технологического соединения. Если требуется использовать полный диапазон измерительной ячейки, выберите технологическое соединение с более высоким значением ПИД (1,5 x PN; МРД = PN).
- ▶ Использование в кислородной среде: нельзя превышать значения  $P_{\text{макс.}}$  и  $T_{\text{макс.}}$

#### Разрушающее давление

При указанном разрушающем давлении следует ожидать полного разрушения компонентов, находящихся под давлением, и/или утечки на приборе. Поэтому крайне

---

важно избегать неприемлемых рабочих условий путем тщательного планирования и согласования параметров технологической установки.

---

Работа со сверхчистым газом

Компания Endress+Hauser также выпускает приборы для особых условий применения, например для работы в среде сверхчистого газа. Такие приборы специально очищаются от следов масла и смазки. Для данных измерительных приборов отсутствуют какие-либо особые ограничения в отношении условий технологического процесса.

---

Работа в водородной среде

Металлическая мембрана с **золотым покрытием** обеспечивает универсальную защиту от диффузии водорода при работе как с газами, так и с водными растворами.

## Алфавитный указатель

### А

Архив событий . . . . . 60

### Б

Безопасность изделия . . . . . 10

Блокировка прибора, статус . . . . . 50

### Д

Декларация соответствия . . . . . 10

Диагностика

Символы . . . . . 54

Диагностические события . . . . . 54

Диагностическое событие . . . . . 54

В управляющей программе . . . . . 56

Диагностическое сообщение . . . . . 54

Документация по прибору

Дополнительная документация . . . . . 8

Доступ для записи . . . . . 32

Доступ для чтения . . . . . 32

### З

Заводская табличка . . . . . 15

Запасные части . . . . . 64

Заводская табличка . . . . . 64

### И

Интеграция HART . . . . . 35

Использование прибора

см. Назначение

Использование приборов

Использование не по назначению . . . . . 9

Пограничные состояния . . . . . 9

### К

Код доступа . . . . . 32

Ошибка при вводе . . . . . 32

### М

Маркировка CE (декларация соответствия) . . . . . 10

### Н

Назначение . . . . . 9

Назначение полномочий доступа к параметрам

Доступ для записи . . . . . 32

Доступ для чтения . . . . . 32

Настройка

Адаптация прибора к условиям процесса . . . . . 50

### О

Отображаемые значения

Для заблокированного статуса . . . . . 50

### П

Переменные HART . . . . . 35

Подменю

Измеренные значения . . . . . 50

Список событий . . . . . 60

Поиск и устранение неисправностей . . . . . 52

Принцип ремонта . . . . . 64

Протокол HART . . . . . 38

### С

Сервисный интерфейс (CDI) . . . . . 33, 38

Сигналы статуса . . . . . 54

Список диагностических сообщений . . . . . 56

Список событий . . . . . 60

### Т

Текст с описанием события . . . . . 54

Техника безопасности на рабочем месте . . . . . 9

Техническое обслуживание . . . . . 63

Требования к персоналу . . . . . 9

### У

Указания по технике безопасности

Основные . . . . . 9

Утилизация . . . . . 66

### Ф

Файлы описания прибора . . . . . 35

Фильтрация журнала событий . . . . . 60

### Ц

Цветной дисплей

см. В аварийном состоянии

см. Диагностическое сообщение

### Ч

Чтение измеренных значений . . . . . 50

### Э

Эксплуатационная безопасность . . . . . 9

Эксплуатация . . . . . 50

### Д

DD . . . . . 35

Device Viewer . . . . . 64

DeviceCare . . . . . 34

### Ф

FieldCare . . . . . 34

Функции . . . . . 34

FV (переменная HART) . . . . . 35

### Р

PV (переменная HART) . . . . . 35

### С

SV (переменная HART) . . . . . 35

### Т

TV (переменная HART) . . . . . 35



71764495

[www.addresses.endress.com](http://www.addresses.endress.com)

---