

Istruzioni di funzionamento

Liquiphant FTL63

A vibrazione

HART

Interruttore di livello per liquidi in particolare per
l'industria alimentare e industria farmaceutica





A0023555

- Verificare che la documentazione sia conservata in luogo sicuro e sia sempre a portata di mano quando si interviene sul dispositivo
- Per evitare pericoli al personale e all'impianto, leggere con attenzione la sezione "Istruzioni di sicurezza fondamentali" e tutte le altre istruzioni di sicurezza riportate nella documentazione e che sono specifiche per le procedure di lavoro

Il produttore si riserva il diritto di modificare i dati tecnici senza preavviso. Per informazioni e aggiornamenti delle presenti istruzioni, contattare l'Ufficio vendite Endress+Hauser.

Indice

1	Informazioni su questo documento ..	6	6	Collegamento elettrico	21
1.1	Funzione del documento	6	6.1	Requisiti di connessione	21
1.2	Simboli	6	6.1.1	Coperchio con vite di fissaggio	21
1.2.1	Simboli di sicurezza	6	6.1.2	Equalizzazione del potenziale	22
1.2.2	Simboli elettrici	6	6.2	Collegamento del dispositivo	22
1.2.3	Simboli degli utensili	6	6.2.1	Tensione di alimentazione	23
1.2.4	Simboli specifici della comunicazione	6	6.2.2	Morsetti	23
1.2.5	Simboli per alcuni tipi di informazioni	6	6.2.3	Specifiche del cavo	23
1.2.6	Simboli nei grafici	7	6.2.4	4 ... 20 mA HART	23
1.3	Documentazione	7	6.2.5	Protezione dalle sovratensioni	23
1.4	Cronologia delle modifiche	7	6.2.6	Cablaggio	24
1.4.1	Versione 01.00.zz	7	6.2.7	Assegnazione dei morsetti	25
1.5	Marchi registrati	7	6.2.8	Ingressi cavo	25
			6.2.9	Connettori del dispositivo disponibili	26
2	Istruzioni di sicurezza di base	8	6.3	Garantire il grado di protezione	26
2.1	Requisiti per il personale	8	6.3.1	Grado di protezione	26
2.2	Uso previsto	8	6.4	Verifica finale delle connessioni	27
2.3	Sicurezza sul luogo di lavoro	8	7	Opzioni operative	27
2.4	Sicurezza operativa	9	7.1	Panoramica delle opzioni operative	27
2.5	Sicurezza del prodotto	9	7.2	Inserito elettronico FEL60H	27
2.6	Sicurezza funzionale SIL (opzionale)	9	7.3	Test funzionale mediante tasto operativo sull'inserito elettronico	28
2.7	Sicurezza informatica	9	7.4	Struttura e funzioni del menu operativo	29
2.8	Funzioni informatiche di sicurezza specifiche del dispositivo	10	7.4.1	Ruoli utente e autorizzazioni di accesso correlate	29
3	Descrizione del prodotto	10	7.5	Accesso al menu operativo mediante il display locale	30
3.1	Design del prodotto	10	7.5.1	Display del dispositivo (opzionale) ...	30
4	Controllo alla consegna e identificazione del prodotto	11	7.5.2	Operatività mediante tecnologia wireless Bluetooth® (opzionale)	31
4.1	Controllo alla consegna	11	7.6	Accesso al menu operativo mediante tool operativo	32
4.2	Identificazione del prodotto	11	7.7	Gestione dati HistoROM	32
4.2.1	Targhetta	11	8	Integrazione di sistema	32
4.2.2	Indirizzo del produttore	11	8.1	Panoramica dei file descrittivi del dispositivo ..	32
4.3	Immagazzinamento e trasporto	12	8.2	Variabili misurate mediante protocollo HART	33
4.3.1	Condizioni di immagazzinamento ...	12	8.2.1	Variabili del dispositivo e valori misurati	33
5	Installazione	12	8.2.2	Unità di sistema	33
5.1	Requisiti di montaggio	13	9	Messa in servizio	34
5.1.1	Considerare con attenzione il punto di commutazione	13	9.1	Preparazioni	34
5.1.2	Condizioni di viscosità	13	9.1.1	Stato alla consegna	34
5.1.3	Evitare la formazione di depositi ...	14	9.2	Verifica finale dell'installazione e verifica funzionale	34
5.1.4	Distanze libere	15	9.3	Stabilire una connessione mediante FieldCare e DeviceCare	35
5.1.5	Supporto del dispositivo	15	9.3.1	Mediante protocollo HART	35
5.1.6	Adattatore a saldare con foro di rilevamento perdite	16			
5.2	Montaggio del dispositivo	16			
5.2.1	Installazione	16			
5.3	Verifica finale dell'installazione	21			

9.3.2	FieldCare/DeviceCare mediante interfaccia service (CDI)	35	11.7	Registro degli eventi	50
9.4	Configurazione dell'indirizzo del dispositivo mediante software	35	11.7.1	Cronologia degli eventi	50
9.5	Configurazione della lingua operativa	36	11.7.2	Applicazione di filtri al registro degli eventi	51
9.5.1	Display locale	36	11.7.3	Panoramica degli eventi di informazione	51
9.5.2	Tool operativo	36	11.8	Reset del dispositivo	52
9.5.3	FieldCare	36	11.8.1	Reset del dispositivo mediante il software operativo o il display	52
9.5.4	DeviceCare	36	11.8.2	Reset del dispositivo mediante i tasti operativi sull'inserito elettronico	52
9.6	Configurazione del dispositivo	37	11.9	Informazioni sul dispositivo	52
9.6.1	Messa in servizio con microinterruttore e tasti operativi sull'inserito elettronico	37	12	Manutenzione	53
9.6.2	Reset della password o del dispositivo mediante i tasti operativi	37	12.1	Operazioni di manutenzione	53
9.6.3	Messa in servizio con la procedura guidata "Messa in servizio"	38	12.1.1	Pulizia	53
9.6.4	Memorizzazione delle frequenze di oscillazione	38	13	Riparazione	53
9.7	Simulazione	38	13.1	Note generali	53
9.8	Protezione delle impostazioni da accessi non autorizzati	39	13.1.1	Concetto di riparazione	53
9.8.1	Blocco o sblocco dell'hardware	39	13.1.2	Riparazione dei dispositivi approvati Ex	54
9.8.2	Blocco o sblocco dell'operatività del display	39	13.2	Parti di ricambio	54
9.8.3	Configurazione dei parametri - blocco o abilitazione	39	13.3	Sostituzione	54
			13.3.1	HistoROM	54
10	Funzionamento	40	13.4	Restituzione	54
10.1	Richiamare lo stato di blocco del dispositivo	40	13.5	Smaltimento	55
10.2	Richiamare i valori di misura	40	14	Accessori	55
10.3	Adattare il dispositivo alle condizioni di processo	40	14.1	Device Viewer	55
10.3.1	Rilevamento soglia di livello	40	14.2	Tettuccio di protezione dalle intemperie: 316 L, XW112	55
10.3.2	Frequenza sensore	41	14.3	Tettuccio di protezione dalle intemperie, plastica, XW111	56
10.4	Heartbeat Technology (opzionale)	41	14.4	Adattatore a saldare	56
10.4.1	Procedura guidata "Heartbeat Verification"	41	14.5	Ingresso M12	57
10.4.2	Scambio dati eseguito dall'utente (sistema di gestione delle risorse)	42	14.6	Field Xpert SMT70	57
10.5	Test di verifica funzionale per dispositivi SIL/WHG (opzionale)	42	14.7	DeviceCare SFE100	57
			14.8	FieldCare SFE500	57
11	Diagnostica e ricerca guasti	43	15	Dati tecnici	58
11.1	Ricerca guasti in generale	43	15.1	Ingresso	58
11.1.1	Errori generali	43	15.1.1	Variabile misurata	58
11.1.2	Guasto: funzionamento SmartBlue con tecnologia wireless Bluetooth®	44	15.1.2	Campo di misura	58
11.1.3	Prove aggiuntive	45	15.2	Uscita	58
11.1.4	Comportamento dell'uscita in corrente nel caso di un guasto	45	15.2.1	Segnale di uscita	58
11.2	Informazioni diagnostiche sul display on-site	46	15.2.2	Segnale in caso di allarme	58
11.2.1	Messaggio diagnostico	46	15.2.3	4 ... 20 mA passiva, HART	59
11.3	Evento diagnostico nel tool operativo	47	15.2.4	Smorzamento	59
11.4	Adattamento delle informazioni diagnostiche	47	15.2.5	Uscita di commutazione	59
11.5	Messaggi di diagnostica in attesa	48	15.2.6	Dati della connessione Ex	59
11.6	Elenco diagnostico	48	15.2.7	Dati specifici del protocollo	60
			15.2.8	Dati HART	60
			15.2.9	Heartbeat Technology	61
			15.3	Ambiente	61
			15.3.1	Campo di temperatura ambiente	61

15.3.2	Temperatura di immagazzinamento .	62
15.3.3	Altezza operativa	62
15.3.4	Classe climatica	63
15.3.5	Grado di protezione	63
15.3.6	Resistenza alle vibrazioni	63
15.3.7	Resistenza agli urti	63
15.3.8	Carico meccanico	63
15.3.9	Grado inquinamento	63
15.3.10	Compatibilità elettromagnetica (EMC)	64
15.4	Processo	64
15.4.1	Campo temperatura di processo	64
15.4.2	Shock termico	64
15.4.3	Campo di pressione di processo	64
15.4.4	Soglia di sovrappressione	65
15.4.5	Densità del fluido	65
15.4.6	Viscosità	65
15.4.7	Tenuta alla pressione	65
15.4.8	Contenuto di solidi	65
15.5	Dati tecnici aggiuntivi	66
	Indice analitico	67

1 Informazioni su questo documento

1.1 Funzione del documento

Queste Istruzioni di funzionamento riportano tutte le informazioni richieste nelle varie fasi del ciclo di vita del dispositivo: a partire da identificazione del prodotto, controlli alla consegna e immagazzinamento fino a installazione, connessione, funzionamento e messa in servizio, comprese le fasi di ricerca guasti, manutenzione e smaltimento.

1.2 Simboli

1.2.1 Simboli di sicurezza

PERICOLO

Questo simbolo segnala una situazione pericolosa; se non evitata causa lesioni gravi o anche fatali.

AVVERTENZA

Questo simbolo segnala una situazione potenzialmente pericolosa; che se non evitata può causare lesioni gravi o anche fatali.

ATTENZIONE

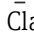
Questo simbolo segnala una situazione potenzialmente pericolosa; se non evitata può causare lesioni di lieve o media entità.


AVVISO

Questo simbolo segnala una situazione potenzialmente dannosa; se non evitata può causare danni al prodotto o a qualcos'altro nelle vicinanze.

1.2.2 Simboli elettrici

 Messa a terra

 Clamp con sistema di messa a terra.

 Messa a terra protettiva (PE)

Morsetti di terra da collegare alla messa a terra prima di eseguire qualsiasi altro collegamento. I morsetti di terra sono posizionati all'interno e all'esterno del dispositivo.

1.2.3 Simboli degli utensili

 Cacciavite a testa piatta

 Chiave a brugola


 Chiave fissa

1.2.4 Simboli specifici della comunicazione

 Tecnologia wireless Bluetooth®

Trasmissione wireless di dati tra dispositivi posti a breve distanza mediante tecnologia radio.


1.2.5 Simboli per alcuni tipi di informazioni

 Consentito


Procedure, processi o interventi consentiti.

 Vietato

Procedure, processi o interventi vietati.

 Suggerimento
Indica informazioni aggiuntive

 Riferimento alla documentazione


 Riferimento ad un'altra sezione

 1., 2., 3. Serie di passaggi

1.2.6 Simboli nei grafici


A, B, C ... Vista

1, 2, 3 ... Numeri dei componenti

 Area pericolosa


 Area sicura (area non pericolosa)

1.3 Documentazione

 Per una descrizione del contenuto della documentazione tecnica associata, consultare:

- *Device Viewer* (www.endress.com/deviceviewer): inserire il numero di serie riportato sulla targhetta
- *Endress+Hauser Operations app*: inserire il numero di serie indicato sulla targhetta oppure effettuare la scansione del codice matrice presente sulla targhetta.

1.4 Cronologia delle modifiche

 La versione firmware può essere ordinata specificatamente mediante la codificazione del prodotto. In questo modo si può garantire la compatibilità della versione firmware con un'integrazione di sistema già esistente o pianificata.

1.4.1 Versione 01.00.zz

Software originale

1.5 Marchi registrati

HART®

Marchio registrato da FieldComm Group, Austin, Texas, USA

Bluetooth®

Il marchio denominativo e i loghi *Bluetooth®* sono marchi registrati di proprietà di Bluetooth SIG, Inc. e il loro utilizzo da parte di Endress+Hauser è autorizzato con licenza. Altri marchi e nomi commerciali sono quelli dei relativi proprietari.

Apple®

Apple, logo Apple, iPhone, e iPod touch sono marchi di Apple Inc., registrati negli U.S. e altri paesi. App Store è un marchio di servizio di Apple Inc.

Android®

Android, Google Play e il logo Google Play sono marchi di Google Inc.

2 Istruzioni di sicurezza di base

2.1 Requisiti per il personale

Il personale addetto a installazione, messa in servizio, diagnostica e manutenzione deve soddisfare i seguenti requisiti:

- ▶ Gli specialisti addestrati e qualificati devono possedere una qualifica pertinente per la funzione e il compito specifici.
- ▶ Deve essere autorizzato dall'operatore/responsabile dell'impianto.
- ▶ Deve conoscere approfonditamente le normative locali/nazionali.
- ▶ Prima di cominciare il lavoro, leggere attentamente e assicurarsi di aver compreso le istruzioni contenute nel manuale e nella documentazione supplementare e i certificati (in funzione dell'applicazione).
- ▶ Seguire le istruzioni e rispettare le condizioni.


Il personale operativo, nell'eseguire i propri compiti, deve soddisfare i seguenti requisiti:

- ▶ Essere istruito e autorizzato in base ai requisiti del compito dal proprietario/operatore dell'impianto.
- ▶ Seguire le istruzioni contenute nel presente manuale.

2.2 Uso previsto

Il dispositivo descritto in questo manuale è destinato esclusivamente alla misura di livello di prodotti liquidi.

Non superare le relative soglie minima o massima del dispositivo

 Leggere la Documentazione tecnica

Uso non corretto

Il costruttore non è responsabile dei danni causati da un uso improprio o non conforme.

Evitare danni meccanici:

- ▶ Non toccare o pulire le superfici del dispositivo con oggetti duri o appuntiti.

Verifica per casi limite:

- ▶ Per fluidi speciali e detergenti, Endress+Hauser è disponibile per verificare le proprietà di resistenza alla corrosione dei materiali delle parti bagnate, ma non può fornire garanzie, né assumersi alcuna responsabilità.

Rischi residui

A causa della trasmissione del calore dal processo e della dissipazione della potenza all'interno dei dispositivi elettronici, la temperatura della custodia può aumentare fino a raggiungere 80 °C (176 °F) durante il funzionamento. Quando in funzione, il sensore può raggiungere una temperatura simile a quella del fluido.

Pericolo di ustioni da contatto con le superfici!

- ▶ Nel caso di fluidi ad elevata temperatura, prevedere delle protezioni per evitare il contatto e le bruciature.

2.3 Sicurezza sul luogo di lavoro

Per l'uso e gli interventi sul dispositivo:

- ▶ Indossare l'equipaggiamento richiesto per la protezione personale in base alle norme locali/nazionali.

2.4 Sicurezza operativa

Danni al dispositivo!

- ▶ Utilizzare il dispositivo solo in condizioni tecniche adeguate, in assenza di errori e guasti.
- ▶ L'operatore è responsabile del corretto funzionamento del dispositivo.

Modifiche al dispositivo

Non sono consentite modifiche non autorizzate al dispositivo poiché possono provocare pericoli imprevisti.

- ▶ Se fossero indispensabili delle modifiche, consultarsi con Endress+Hauser.

Riparazione

Per garantire sicurezza e affidabilità operative continue:

- ▶ Eseguire le riparazioni del dispositivo solo se espressamente consentite.
- ▶ Attenersi alle normative federali/nazionali relative alla riparazione di un dispositivo elettrico.
- ▶ Usare solo parti di ricambio e accessori originali Endress+Hauser.

Area pericolosa

Se il dispositivo è impiegato in area pericolosa, per evitare pericoli per il personale e l'impianto (ad es. protezione dal rischio di esplosione):

- ▶ Controllare la targhetta e verificare se il dispositivo ordinato può essere impiegato per l'uso previsto in area pericolosa.
- ▶ Osservare le specifiche della documentazione supplementare separata che è parte integrante di queste istruzioni.

2.5 Sicurezza del prodotto

Questo dispositivo all'avanguardia è stato progettato e testato in conformità a procedure di buona ingegneria per soddisfare gli standard di sicurezza operativa. Ha lasciato la fabbrica in condizioni tali da poter essere usato in completa sicurezza.

Soddisfa gli standard generali di sicurezza e i requisiti legali. Rispetta anche le direttive UE elencate nella Dichiarazione di conformità UE specifica del dispositivo. Il produttore garantisce quanto sopra esponendo sul dispositivo il marchio CE.

2.6 Sicurezza funzionale SIL (opzionale)

Per i dispositivi utilizzati in applicazioni di sicurezza funzionale, è necessario rispettare rigorosamente quanto riportato nel "Manuale di sicurezza funzionale".

2.7 Sicurezza informatica

La garanzia del produttore è valida solo se il prodotto è installato e utilizzato come descritto nelle Istruzioni di funzionamento. Il prodotto è dotato di un meccanismo di sicurezza che protegge le sue impostazioni da modifiche involontarie.

Delle misure di sicurezza IT, che forniscono una protezione addizionale al prodotto e al trasferimento dei dati associati, devono essere implementate dagli stessi operatori secondo i loro standard di sicurezza.

2.8 Funzioni informatiche di sicurezza specifiche del dispositivo

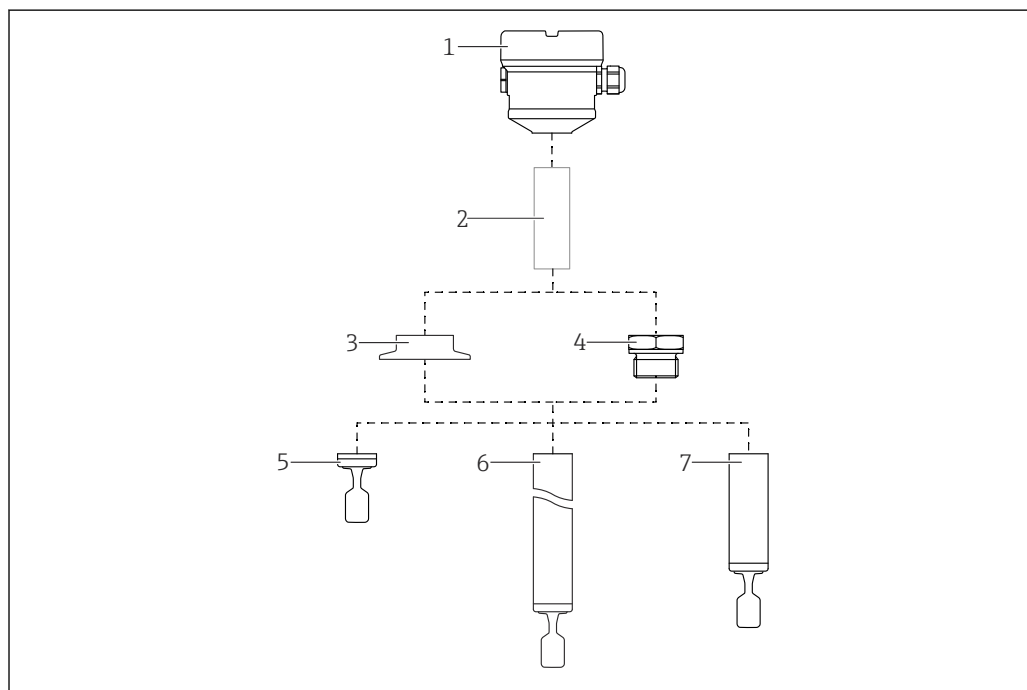
Il dispositivo offre delle funzioni specifiche per supportare le misure protettive dell'operatore. Queste funzioni possono essere configurate dall'utente e, se utilizzate correttamente, garantiscono una maggiore sicurezza operativa. Una panoramica delle funzioni più importanti sono illustrate nel paragrafo seguente:

- Protezione scrittura mediante lo specifico interruttore hardware
- Codice di accesso (valido per operatività mediante display, tecnologia wireless Bluetooth® o FieldCare, DeviceCare, AMS, PDM)

3 Descrizione del prodotto

Interruttore di livello per liquidi, per il controllo di minimo e massimo in serbatoi, recipienti e tubazioni.

3.1 Design del prodotto



A0052411

1 Design del prodotto

- 1 Custodia con inserto elettronico e coperchio
- 2 Distanziale termico, accoppiatore a tenuta di pressione (seconda linea di difesa), opzionale
- 3 Connessione al processo, ad es. clamp/Tri-Clamp
- 4 Connessione al processo, ad es. filettata
- 5 Sonda in versione compatta con forcella vibrante
- 6 Sonda con tubo di estensione e forcella vibrante
- 7 Versione con tubo corto della sonda con diapason

4 Controllo alla consegna e identificazione del prodotto

4.1 Controllo alla consegna

Al ricevimento della consegna:

1. Verificare che l'imballaggio non sia danneggiato.
 - ↳ Informare immediatamente il produttore di tutti i danni rilevati.
Non installare componenti danneggiati.
2. Verificare la fornitura con la bolla di consegna.
3. Confrontare i dati riportati sulla targhetta con le specifiche d'ordine riportate nel documento di consegna.
4. Controllare la presenza di tutta la documentazione tecnica e tutti gli altri documenti necessari, ad es. certificati.

 Nel caso non sia rispettata una delle condizioni, contattare il costruttore.

4.2 Identificazione del prodotto

Per identificare il dispositivo sono disponibili le seguenti opzioni:

- Specifiche della targhetta
- Codice d'ordine con l'elenco delle caratteristiche del dispositivo nel documento di trasporto
- Inserire i numeri di serie riportati sulle targhette in *Device Viewer* (www.endress.com/deviceviewer): vengono visualizzate tutte le informazioni relative al dispositivo.

4.2.1 Targhetta

Il dispositivo è quello corretto?

La targhetta fornisce le seguenti informazioni sul dispositivo:

- Identificazione del costruttore, designazione del dispositivo
 - Codice ordine
 - Codice d'ordine esteso
 - Numero di serie
 - Descrizione tag (TAG) (opzionale)
 - Valori tecnici, ad es. tensione di alimentazione, consumo di corrente, temperatura ambiente, dati specifici della comunicazione (opzionali)
 - Grado di protezione
 - Approvazioni con simboli
 - Riferimento alle Istruzioni di sicurezza (XA) (opzionali)
- ▶ Confrontare le informazioni riportate sulla targhetta con quelle indicate nell'ordine.

4.2.2 Indirizzo del produttore

Endress+Hauser SE+Co. KG
Hauptstraße 1
79689 Maulburg, Germany
Luogo di produzione: v. la targhetta.

4.3 Immagazzinamento e trasporto

4.3.1 Condizioni di immagazzinamento

Utilizzare l'imballaggio originale.

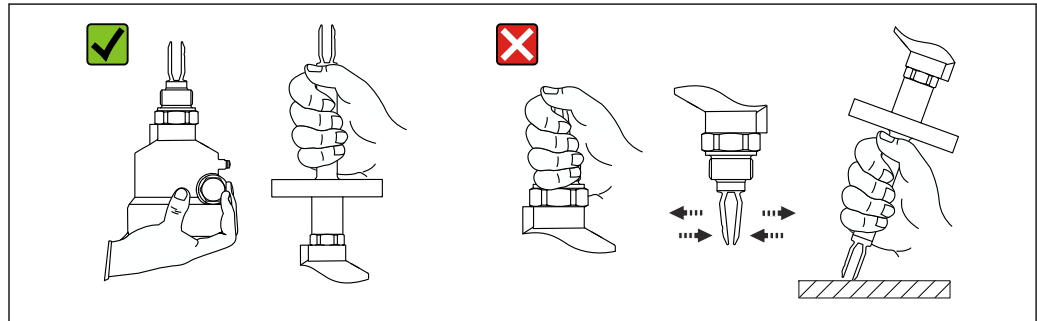
Temperatura di immagazzinamento

-40 ... +80 °C (-40 ... +176 °F)

Opzionale: -50 °C (-58 °F), -60 °C (-76 °F)

Trasporto del dispositivo

- Trasportare il dispositivo nell'imballaggio originale fino al punto di misura
- Sostenere il dispositivo dalla custodia, dal distanziale termico, dalla connessione al processo o dal tubo di estensione
- Non piegare, accorciare o allungare il diapason



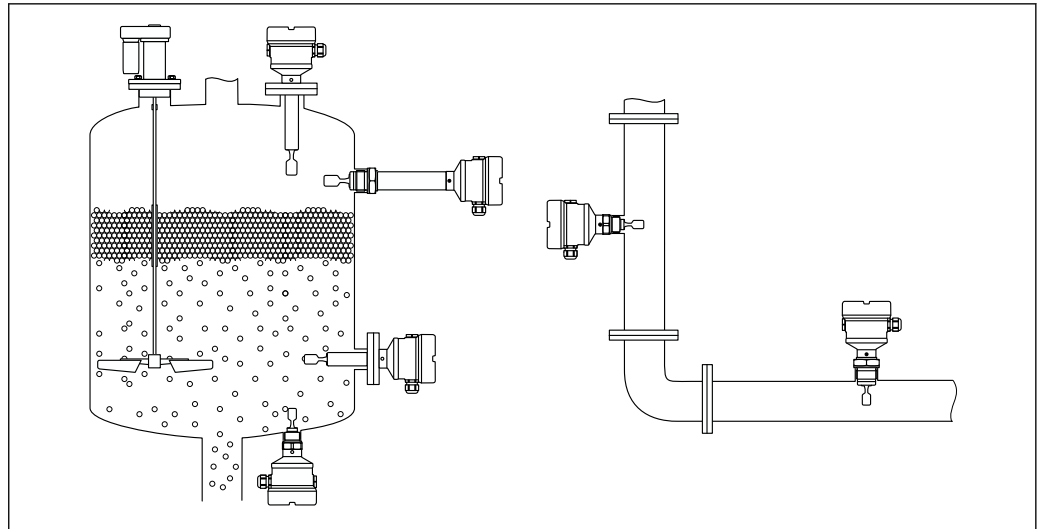
A0034846

2 Movimentazione del dispositivo durante il trasporto

5 Installazione

Istruzioni di montaggio

- Qualsiasi orientamento per versione compatta o versione con tubo di lunghezza fino a 500 mm (19,7 in) ca.
- Orientamento verticale dall'alto per dispositivo con tubo lungo
- Distanza minima tra l'estremità del diapason e la parete del serbatoio o la parete del tubo: 10 mm (0,39 in)



3 Esempi di installazione in silo, serbatoio o tubo

A0037879

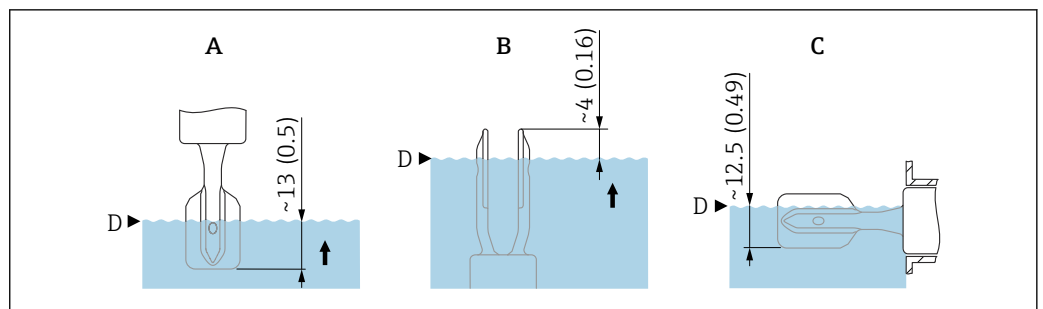
5.1 Requisiti di montaggio

5.1.1 Considerare con attenzione il punto di commutazione

Quelli riportati di seguito sono punti di commutazione tipici, in base all'orientamento dell'interruttore di livello.

Acqua +23 °C (+73 °F)

i Distanza minima tra l'estremità del diapason e la parete del serbatoio o la parete del tubo: 10 mm (0,39 in)



4 Punti di commutazione tipici. Unità di misura mm (in)

A0037915

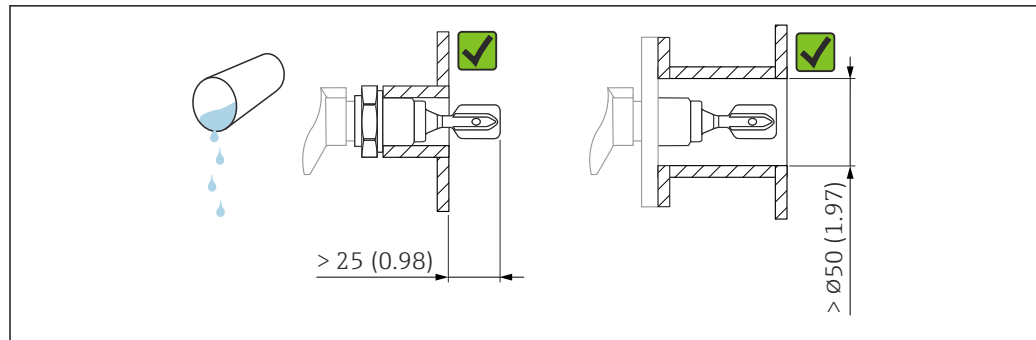
- A Installazione dall'alto
- B Installazione dal basso
- C Installazione laterale
- D Punto di commutazione

5.1.2 Condizioni di viscosità

- i** Valori di viscosità
- Bassa viscosità: < 2 000 mPa·s
 - Alta viscosità: > 2 000 ... 10 000 mPa·s

Bassa viscosità

- i** Bassa viscosità, ad esempio acqua: < 2 000 mPa·s
È consentito posizionare il diapason all'interno del tronchetto di installazione.



A0033297

5 Esempio di installazione per liquidi a bassa viscosità. Unità di misura mm (in)

Alta viscosità

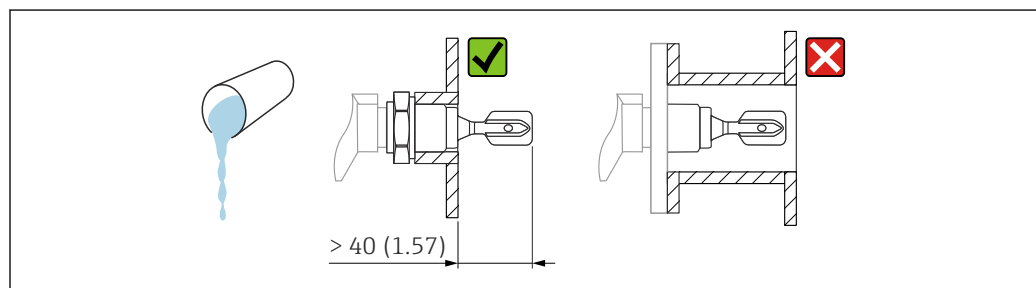
AVVISO

I liquidi altamente viscosi possono causare ritardi di commutazione.

- ▶ Verificare che il liquido possa defluire facilmente dalla forcella.
- ▶ Eliminare le bave dalla superficie del tronchetto.

i Alta viscosità, ad esempio olio viscosi: $\leq 10\,000$ mPa·s

Il diapason deve essere posizionato al di fuori del tronchetto di installazione!

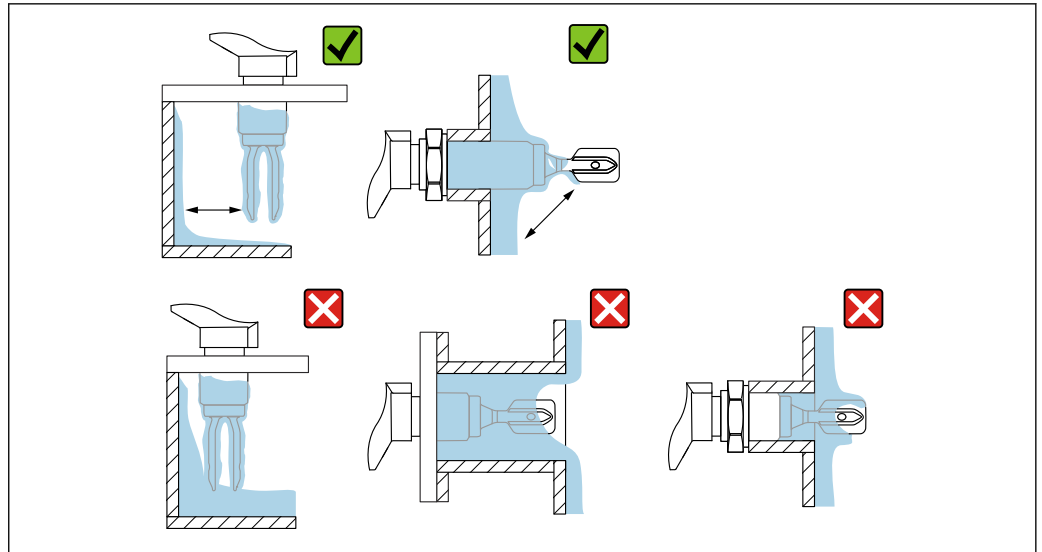


A0037348

6 Esempio di installazione per liquidi ad alta viscosità. Unità di misura mm (in)

5.1.3 Evitare la formazione di depositi

- Utilizzare tronchetti di installazione corti per garantire che il diapason sporga liberamente nel recipiente
- Lasciare una distanza sufficiente tra i depositi previsti sulla parete del serbatoio e il diapason

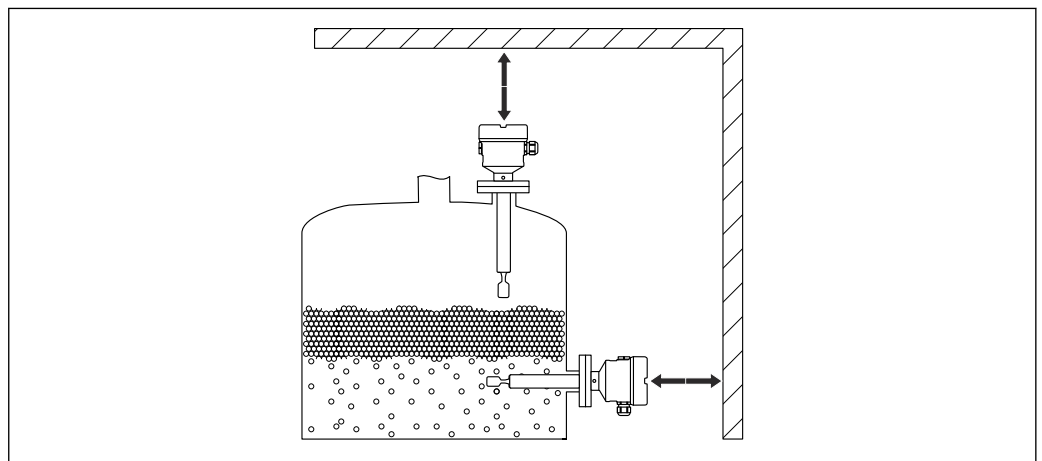


A0033239

7 Esempi di installazione per un fluido di processo estremamente viscoso

5.1.4 Distanze libere

Lasciare uno spazio sufficiente al di fuori del serbatoio per le operazioni di montaggio e collegamento e per le impostazioni relative all'inserto elettronico.

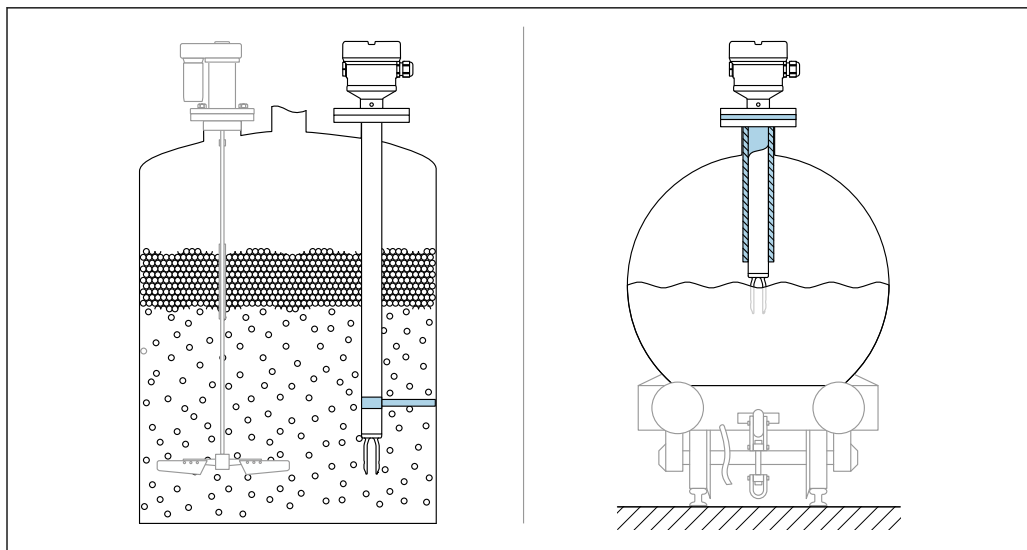


A0033236

8 Distanze libere

5.1.5 Supporto del dispositivo

Sostenere il dispositivo in caso di carico dinamico pesante. Capacità di carico laterale massima dei tubi di estensione e dei sensori: 75 Nm (55 lbf ft).

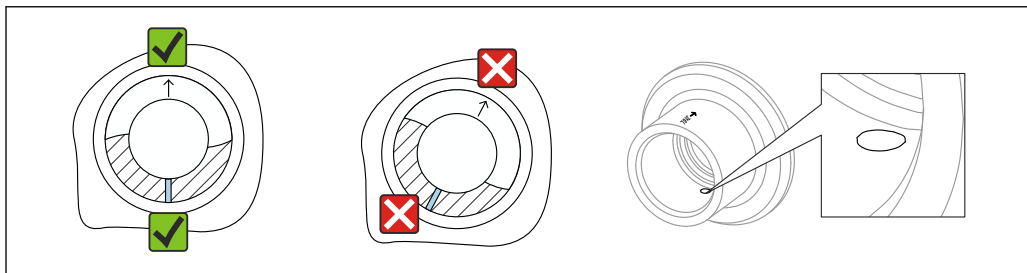


A0031874

9 Esempi di supporto in caso di carico dinamico

5.1.6 Adattatore a saldare con foro di rilevamento perdite

Posizionare l'adattatore a saldare in modo che il foro di rilevamento perdite sia rivolto verso il basso. In questo modo è possibile rilevare anticipatamente eventuali perdite, in quanto il fluido che fuoriesce diventa visibile.



A0039230

10 Adattatore a saldare con foro di rilevamento perdite

5.2 Montaggio del dispositivo

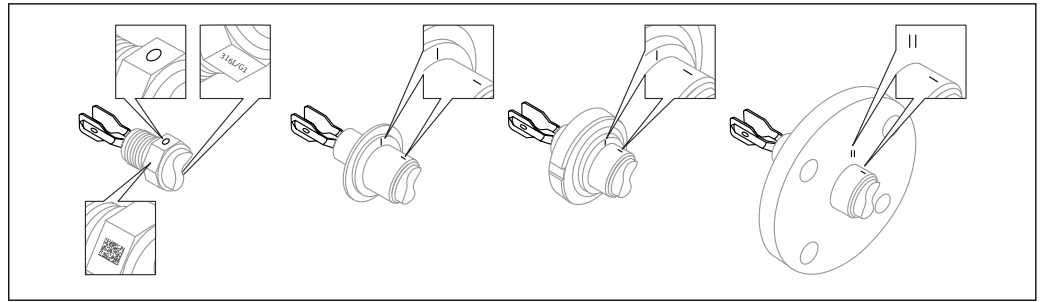
5.2.1 Installazione

Allineare il rebbò vibrante usando la marcatura

Il rebbò vibrante può essere allineato utilizzando la marcatura, in modo da facilitare il drenaggio del fluido ed evitare depositi.

- Marcature per attacchi filettati: cerchio (specifiche del materiale/designazione filettatura di fronte)
- Marcatura per flange o connessioni clamp: linea o doppia linea

i Inoltre, gli attacchi filettate hanno un codice matrice che **non** viene utilizzato per l'allineamento.

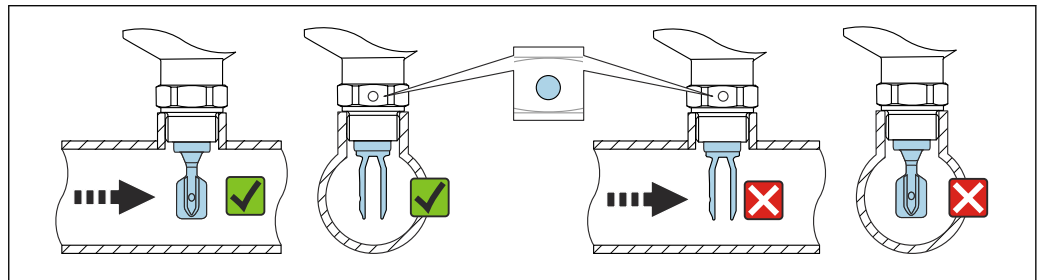


A0039125

11 Posizione del rebbro vibrante installato orizzontalmente nel silo utilizzando la marcatura

Installazione del dispositivo in tubazione

- Velocità di deflusso fino a 5 m/s con viscosità di 1 mPa·s e densità di 1 g/cm³ (62,4 lb/ft³) (SGU).
Controllare il corretto funzionamento in condizioni diverse del fluido di processo.
- Quando il diapason è allineato correttamente e il contrassegno indica la direzione del flusso, quest'ultimo non incontrerà impedimenti significativi.
- Il contrassegno è visibile in posizione installata

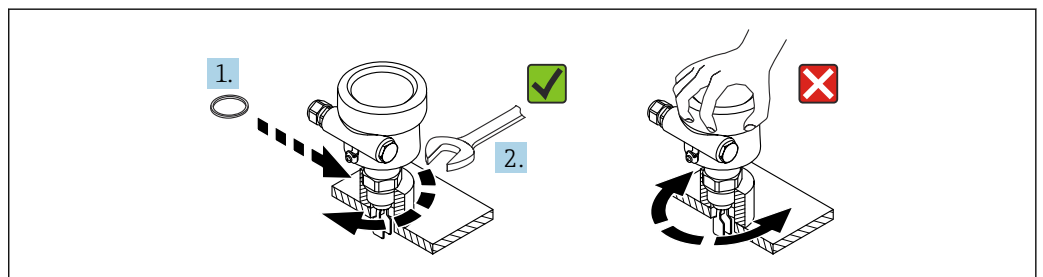


A0034851

12 Installazione in tubi (tener conto della posizione del diapason e del contrassegno)

Fissaggio del dispositivo

- Girare solo dal bullone esagonale, 15 ... 30 Nm (11 ... 22 lbf ft)
- Non ruotare agendo sulla custodia!



A0034852

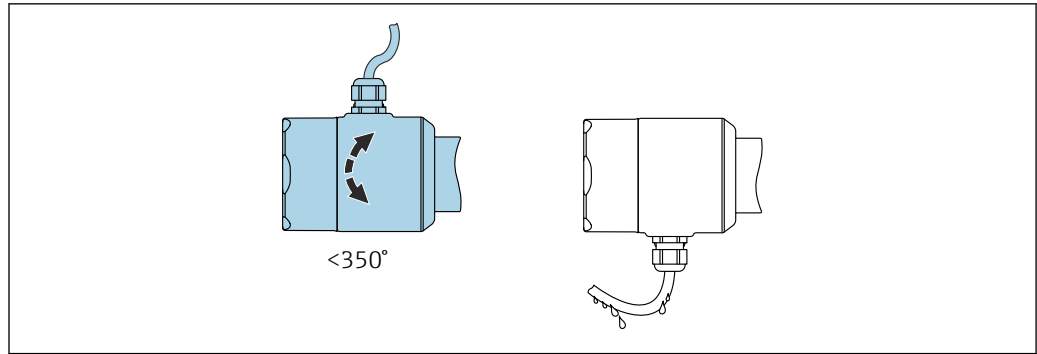
13 Fissaggio del dispositivo

Allineamento dell'ingresso cavo

Tutte le custodie possono essere allineate. La formazione di un anello salvagoccia sul cavo evita l'ingresso di umidità nella custodia.

Custodia senza vite di fermo

La custodia del dispositivo può essere ruotata fino a 350°.



A0052359

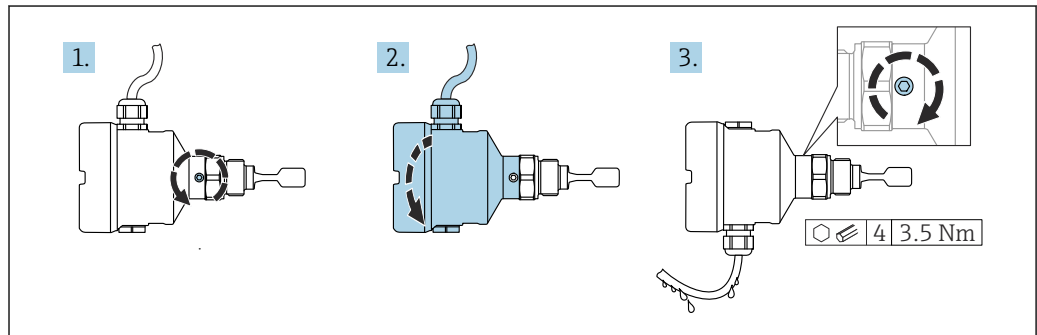
14 Custodia senza vite di fermo; formare un anello salvagoccia sul cavo.

Custodia con vite di bloccaggio



In caso di custodie con vite di bloccaggio:

- La custodia può essere ruotata e il cavo allineato allentando la vite di bloccaggio. Un loop del cavo per lo scarico previene l'umidità all'interno della custodia.
- La vite di bloccaggio non è serrata alla consegna del dispositivo.



A0037347

15 Custodia con vite di bloccaggio esterna; formare un anello salvagoccia sul cavo

1. Svitare la vite di bloccaggio esterna (1,5 giri max.).
2. Ruotare la custodia e allineare l'ingresso cavo.
3. Serrare la vite di bloccaggio esterna.

Rotazione della custodia

La custodia può essere ruotata di 380° allentando la vite di bloccaggio.

AVVISO

La custodia non può essere svitata completamente.

- ▶ Svitare la vite di bloccaggio esterna di 1,5 giri al massimo. Se la vite viene svitata troppo o completamente (oltre il punto di ancoraggio della vite), i piccoli elementi (controdisco) possono allentarsi e cadere.
- ▶ Serrare la vite di fissaggio (ad esagono incassato 4 mm (0,16 in)) ad una coppia massima di 3,5 Nm (2,58 lbf ft) ± 0,3 Nm (± 0,22 lbf ft).

Chiusura dei coperchi della custodia

AVVISO

Danneggiamento di filettatura e coperchio della custodia per sporcizia e depositi.

- ▶ Eliminare lo sporco (ad es. sabbia) sulla filettatura dei coperchi e della custodia.
- ▶ Se chiudendo il coperchio si avverte una resistenza, controllare di nuovo che la filettatura sia pulita e che non vi siano depositi.

i Filettatura della custodia

Le filettature del vano connessioni e dell'elettronica possono essere rivestite con materiale anti-attrito.

Per tutti i materiali della custodia vale quanto segue:

- ✗ **Non lubrificare le filettature della custodia.**

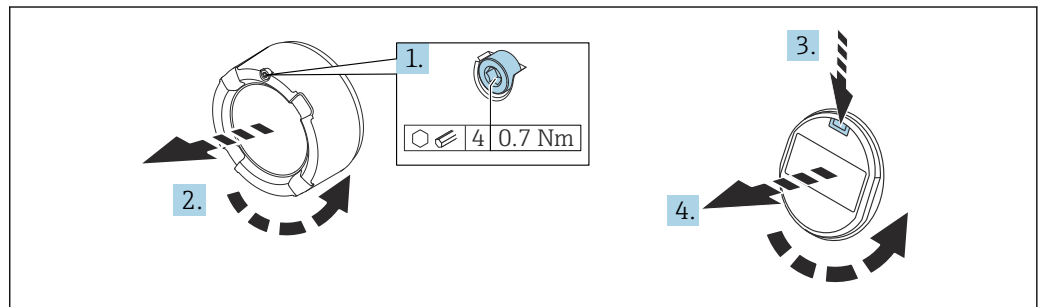
Rotazione del modulo display

⚠ AVVERTENZA

Apertura del dispositivo in aree pericolose con la tensione di alimentazione collegata

Pericolo di esplosione a causa dell'energia elettrica sotto tensione.

- ▶ Non aprire i dispositivi con approvazione Ex d o Ex t finché è collegata la tensione di alimentazione.
- ▶ Prima di aprire il dispositivo, disattivare la tensione di alimentazione e verificare che non vi sia tensione.



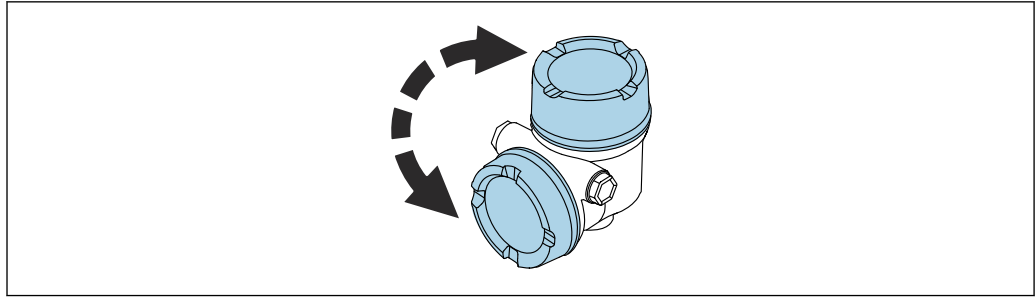
A0038224

1. Se presente: svitare la vite del sistema di blocco del coperchio del vano dell'elettronica con la chiave a brugola.
2. Svitare il coperchio dalla custodia ed esaminare la guarnizione del coperchio.
3. Premere il meccanismo di sblocco e rimuovere il modulo display.
4. Ruotare il display nella posizione desiderata: $4 \times 90^\circ$ max. in tutte le direzioni.
5. Inserire il modulo display nella posizione desiderata fino allo scatto in posizione.
6. Riavvitare saldamente il coperchio sulla custodia.
7. Se presente: svitare la vite del sistema di blocco del coperchio con la chiave a brugola 0,7 Nm (0,52 lbf ft) $\pm 0,2$ Nm ($\pm 0,15$ lbf ft).

- i** In caso di custodia a doppio scomparto, il display può essere montato nel vano dell'elettronica o anche nel vano connessioni.

Modifica della posizione di installazione del modulo display

La posizione di installazione del display può essere modificata nel caso della custodia a doppio vano, a forma di L.



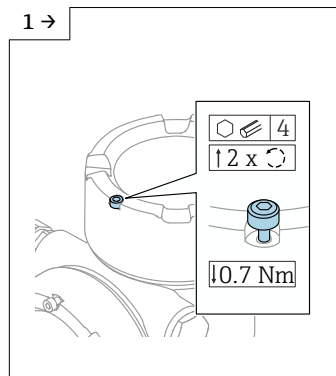
A0046401

⚠️ AVVERTENZA

Apertura del dispositivo in aree pericolose con la tensione di alimentazione collegata

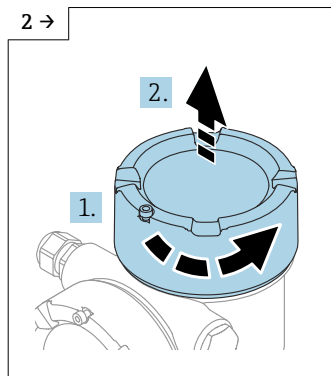
Pericolo di esplosione a causa dell'energia elettrica sotto tensione.

- ▶ Non aprire i dispositivi con approvazione Ex d o Ex t finché è collegata la tensione di alimentazione.
- ▶ Prima di aprire il dispositivo, disattivare la tensione di alimentazione e verificare che non vi sia tensione.



A0046831

- ▶ Se presente: svitare la vite del sistema di blocco del coperchio del coperchio del display con la chiave a brugola.



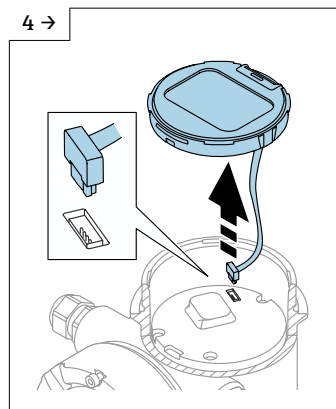
A0046832

- ▶ Svitare il coperchio del display e controllare la sua tenuta.



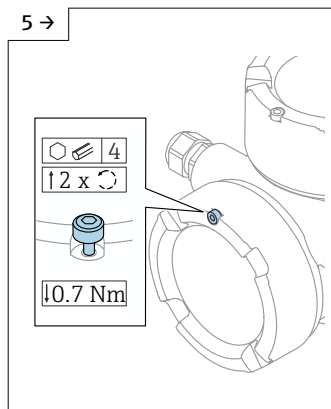
A0046833

- ▶ Premere il meccanismo di sblocco, rimuovere il modulo display.



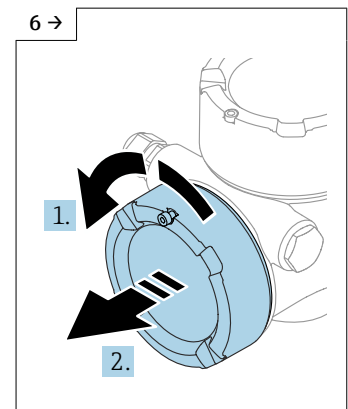
A0046834

- ▶ Scollegare il connettore.



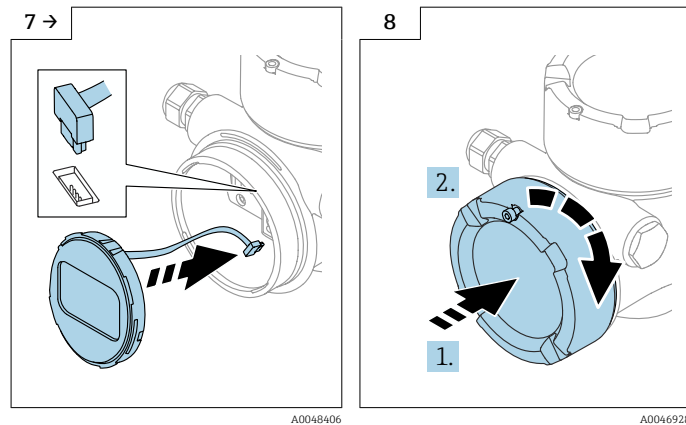
A0046923

- ▶ Se presente: svitare la vite del sistema di blocco del coperchio del vano connessioni con la chiave a brugola.



A0046924

- ▶ Svitare il coperchio del vano connessioni e controllare la sua tenuta. Avvitare il coperchio sul vano dell'elettronica al posto del coperchio del display. Se presente: svitare la vite del sistema di blocco del coperchio con la chiave a brugola



- ▶ Collegare la connessione del modulo display nel vano connessioni.
- ▶ Inserire il modulo display nella posizione desiderata fino allo scatto in posizione.

- ▶ Riavvitare saldamente il coperchio del display sulla custodia. Se presente: svitare la vite del sistema di blocco del coperchio con la chiave a brugola 0,7 Nm (0,52 lbf ft).

5.3 Verifica finale dell'installazione

- Il dispositivo è integro (controllo visivo)?
- La numerazione del punto di misura e l'etichettatura sono corrette (controllo visivo)?
- Il misuratore è protetto sufficientemente dalle precipitazioni e dalla radiazione solare diretta?
- Il dispositivo è fissato correttamente?
- Il dispositivo è conforme alle specifiche del punto di misura?

Ad esempio:

- Temperatura di processo
- Pressione di processo
- Temperatura ambiente
- Campo di misura

6 Collegamento elettrico

6.1 Requisiti di connessione

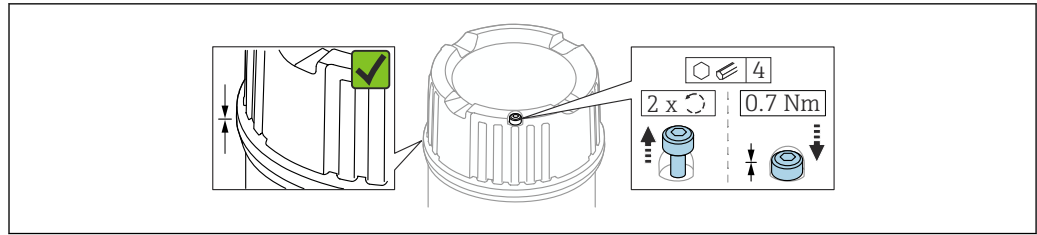
6.1.1 Coperchio con vite di fissaggio

Il coperchio è bloccato da una vite di sicurezza in dispositivi destinati all'uso in aree pericolose con protezione dal rischio di esplosione.

AVVISO

Se la vite di fissaggio non è in posizione corretta, il coperchio non può garantire una tenuta adeguata.

- ▶ Aprire il coperchio: allentare la vite del sistema di blocco del coperchio di 2 giri al massimo in modo che la vite non cada. Montare il coperchio e controllare la sua tenuta.
- ▶ Chiudere il coperchio: avvitare saldamente il coperchio sulla custodia, verificando la corretta posizione della vite di fissaggio. Tra coperchio e custodia non deve esserci luce.



16 Coperchio con vite di fissaggio

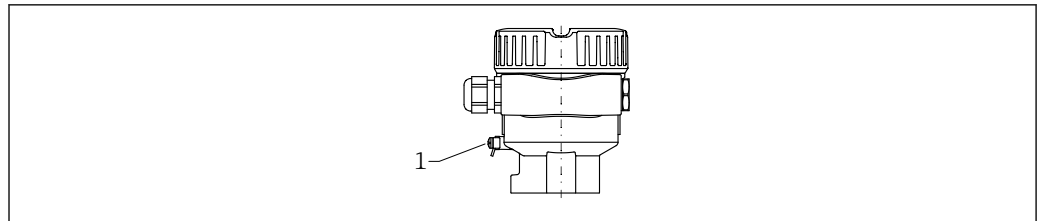
6.1.2 Equalizzazione del potenziale

AVVERTENZA

Scintille infiammabili o temperature superficiali eccessivamente elevate.

Pericolo di esplosioni!

- ▶ Per le applicazioni in aree pericolose, consultare le istruzioni di sicurezza fornite separatamente.



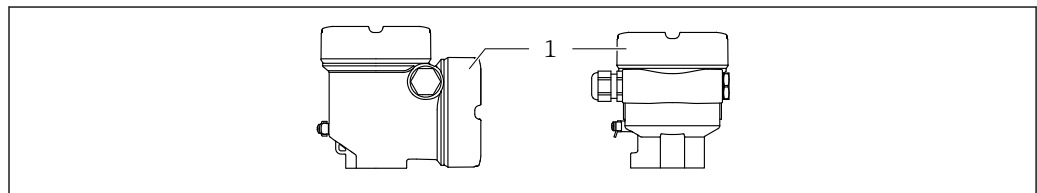
1 Morsetto di terra per il collegamento della linea di equalizzazione del potenziale (esempio)

i Se necessario, la linea del collegamento di equipotenzialità può essere collegata al morsetto di terra esterno del trasmettitore prima di collegare il dispositivo.

i Per una compatibilità elettromagnetica ottimale:

- Linea del collegamento di equipotenzialità quanto più corta possibile
- Considerare una sezione di almeno 2,5 mm² (14 AWG)

6.2 Collegamento del dispositivo



1 Coperchio del vano connessioni

i Filettatura della custodia

Le filettature del vano connessioni e dell'elettronica possono essere rivestite con materiale anti-atrito.

Per tutti i materiali della custodia vale quanto segue:

- ✗ Non lubrificare le filettature della custodia.**

6.2.1 Tensione di alimentazione

- U = c.c. 10,5 ... 35 V (Ex d, Ex e, non Ex)
- U = c.c. 10,5 ... 30 V (Ex i)
- Corrente nominale: 4 ... 20 mA HART

- i** ▪ L'alimentatore deve essere provato per garantire che rispetti i requisiti di sicurezza (ad es., PELV, SELV, Classe 2) e deve essere conforme alle specifiche del relativo protocollo.
- Conformità alla seguente prescrizione secondo la norma IEC 61010-1: prevedere un interruttore di protezione idoneo per il dispositivo.

In base alla tensione di alimentazione, al momento dell'accensione del dispositivo, la retroilluminazione si spegne (tensione di alimentazione < 13 V).

6.2.2 Morsetti

- Tensione di alimentazione e morsetto di terra interno: 0,5 ... 2,5 mm² (20 ... 14 AWG)
- Morsetto di terra esterno: 0,5 ... 4 mm² (20 ... 12 AWG)

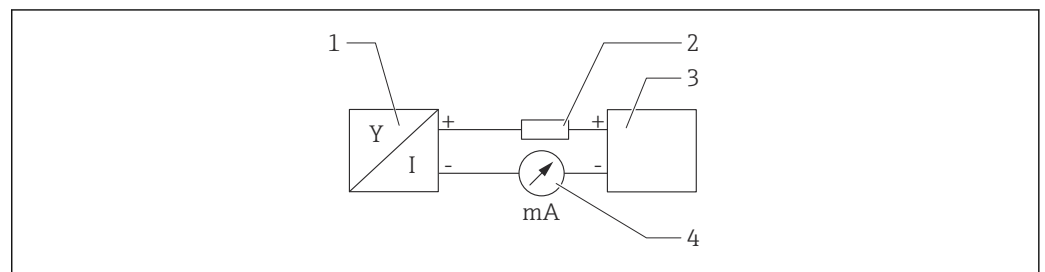
6.2.3 Specifiche del cavo

Il diametro esterno del cavo dipende dall'ingresso cavo utilizzato.

Diametro esterno del cavo:

- Raccordo, in plastica: $\varnothing 5$... 10 mm (0,2 ... 0,38 in)
- Raccordo, ottone nichelato: $\varnothing 7$... 10,5 mm (0,28 ... 0,41 in)
- Raccordo, acciaio inox: $\varnothing 7$... 12 mm (0,28 ... 0,47 in)
- Raccordo, acciaio inox, igienico: $\varnothing 7$... 10 mm (0,28 ... 0,38 in)

6.2.4 4 ... 20 mA HART



17 Schema a blocchi della connessione HART

- 1 Dispositivo con comunicazione HART
- 2 Resistore di comunicazione HART
- 3 Alimentazione
- 4 Multimetro od amperometro

- i** In caso di alimentazione a bassa impedenza è sempre necessario il resistore di comunicazione HART di 250 Ω nella linea del segnale.

Tenere in considerazione la caduta di tensione:

6 V max per un resistore di comunicazione da 250 Ω

6.2.5 Protezione dalle sovratensioni

Dispositivi senza protezione alle sovratensioni opzionale

Le apparecchiature di Endress+Hauser rispettano i requisiti dello standard di prodotto IEC 61326-1 (Tabella 2 Ambiente industriale).

In base al tipo di connessione (alimentazione c.c., linea di ingresso/uscita) e in conformità alla norma IEC 6132 6-1, vengono usati diversi livelli di prova per prevenire sovratensioni transitorie (IEC 61000-4-5 Surge): il livello di prova su linee di alimentazione c.c. e linee IO: filo a 1 000 V a massa

Dispositivi con protezione alle sovratensioni opzionale

- Tensione di innesco: min. c.c. 400 V
- Collaudato secondo:
 - IEC 60079-14 Sottosezione 12.3
 - IEC 60060-1 Sezione 7
- Corrente nominale di scarica: 10 kA

AVVISO

Il dispositivo può essere danneggiato da tensioni elettriche eccessivamente alte.

- ▶ Collegare sempre il dispositivo con la protezione alle sovratensioni integrata.

Categoria sovratensioni

Categoria sovratensioni II

6.2.6 Cablaggio

⚠ AVVERTENZA

La tensione di alimentazione potrebbe essere collegata!

Rischio di scossa elettrica e/o esplosione!

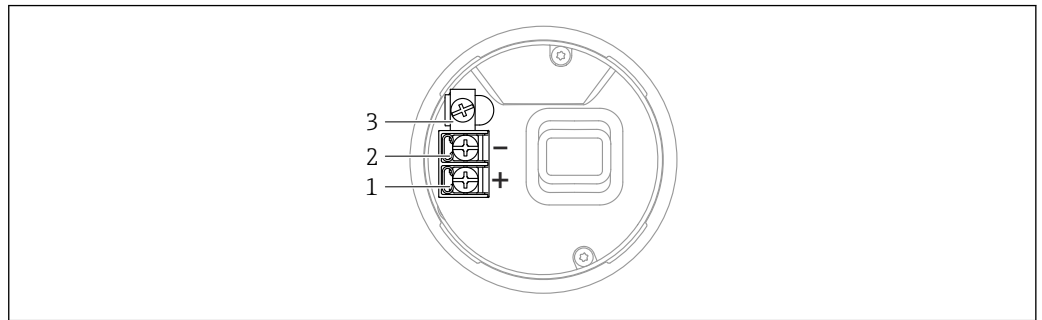
- ▶ Se il dispositivo è utilizzato in area pericolosa, verificare che siano rispettate le norme nazionali e le specifiche riportate nelle Istruzioni di sicurezza (XA). Utilizzare il pressacavo specificato.
- ▶ La tensione di alimentazione deve corrispondere alle specifiche riportate sulla targhetta.
- ▶ Staccare la tensione di alimentazione prima di connettere il dispositivo.
- ▶ Se necessario, la linea del collegamento di equipotenzialità può essere collegata al morsetto di terra esterno del trasmettitore prima di collegare il dispositivo.
- ▶ Deve essere previsto un interruttore di protezione adatto, secondo IEC 61010.
- ▶ I cavi devono essere adeguatamente isolati, valutando attentamente la tensione di alimentazione e la categoria sovratensioni.
- ▶ I cavi di collegamento devono offrire adeguata stabilità termica, valutando attentamente la temperatura ambiente.
- ▶ Utilizzare il dispositivo solo con i coperchi chiusi.

Collegare il dispositivo in base alla seguente procedura:

1. Sbloccare il sistema di blocco del coperchio (se presente).
2. Svitare il coperchio.
3. Guidare i cavi nei pressacavi o negli ingressi cavo. Utilizzare un attrezzo idoneo con apertura chiave AF24/25 (12 Nm (8,8 lbf ft)) per il pressacavo M20.
4. Collegare il cavo.
5. Serrare i pressacavi o gli ingressi cavo in modo che siano a tenuta stagna. Controserrare l'ingresso della custodia.
6. Riavvitare saldamente il coperchio sul vano connessioni.
7. Se in dotazione: svitare la vite del sistema di blocco del coperchio con la chiave a brugola 0,7 Nm (0,52 lbf ft) \pm 0,2 Nm (0,15 lbf ft).

6.2.7 Assegnazione dei morsetti

Custodia a vano unico

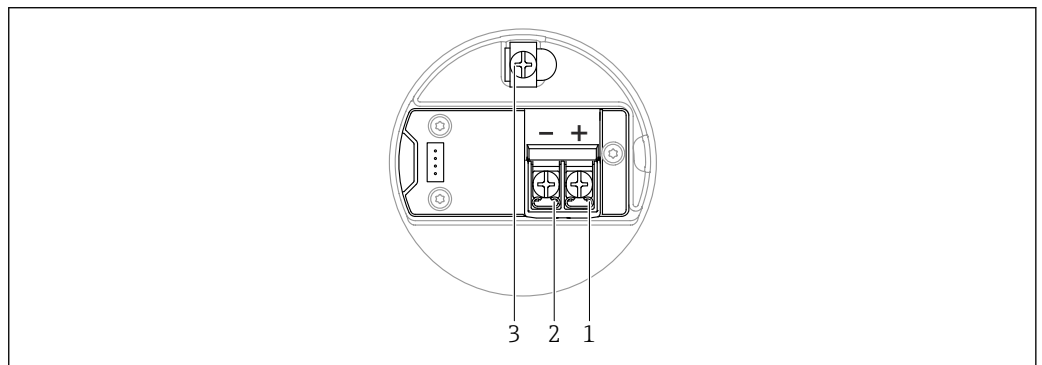


A0042594

▣ 18 Morsetti di connessione e morsetto di terra nel vano connessioni, custodia a vano unico

- 1 Morsetto positivo
- 2 Morsetto negativo
- 3 Morsetto di terra interno

Custodia a doppio vano, form L

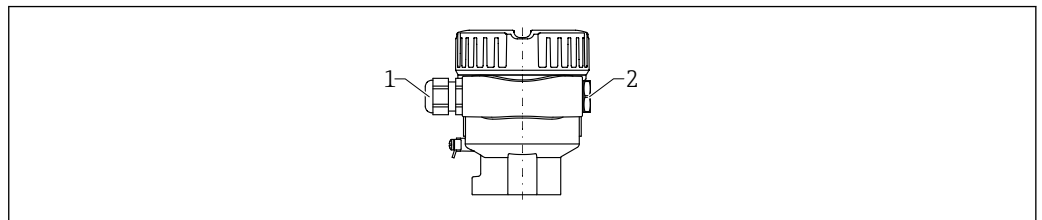


A0045842

▣ 19 Morsetti di connessione e morsetto di terra nel vano connessioni, custodia a doppio vano, form L

- 1 Morsetto positivo
- 2 Morsetto negativo
- 3 Morsetto di terra interno

6.2.8 Ingressi cavo



A0045831

▣ 20 Esempio

- 1 Ingresso cavo
- 2 Vite cieca

Il tipo di ingresso cavo dipende dalla versione del dispositivo ordinata.

6.2.9 Connettori del dispositivo disponibili

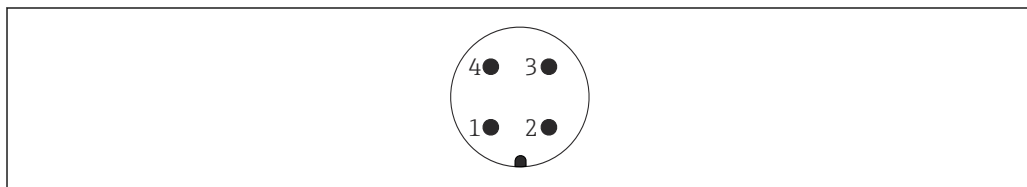
i Nel caso di dispositivi con un connettore, non è necessario aprire la custodia a scopo di connessione.

Utilizzare le guarnizioni incluse per evitare che l'umidità penetri nel dispositivo.


Sono disponibili varie prese M12 come accessori per dispositivi con connettori M12.

 Per maggiori informazioni, v. paragrafo "Accessori".

Connettore M12



A0011175

 21 Vista della connessione sul dispositivo

- 1 Segnale +
- 2 Non utilizzato
- 3 Segnale -
- 4 Messa a terra

6.3 Garantire il grado di protezione

6.3.1 Grado di protezione

Collaudo secondo IEC 60529 e NEMA 250

Condizione di prova IP68: 1,83 m H₂O per 24 h

Custodia

Vedere gli ingressi cavi

Ingressi cavo

- Raccordo M20, plastica, IP66/68 NEMA Type 4X/6P
- Raccordo M20, ottone nichelato, IP66/68 NEMA Type 4X/6P
- Raccordo M20, 316L, IP66/68 NEMA Type 4X/6P
- Raccordo M20, 316L, igienico, IP66/68/69 NEMA Type 4X/6P
- Filettatura M20, IP66/68 NEMA Type 4X/6P
- Filettatura G ½, NPT ½, IP66/68 NEMA Type 4X/6P

Grado di protezione per connettore M12

- Con custodia chiusa e cavo di collegamento inserito: IP66/67 NEMA Type 4X
- Con custodia aperta o cavo di collegamento non inserito: IP20, NEMA Type 1

AVVISO

Connettore M12: perdita della classe di protezione IP a causa di errore di installazione!

- ▶ Il grado di protezione è valido solo se il cavo di collegamento impiegato è innestato e avvitato saldamente.
- ▶ Il grado di protezione è valido solo se il cavo di collegamento utilizzato rispetta le specifiche IP67 NEMA Type 4X.

i Se per il collegamento elettrico è stata selezionata l'opzione "Connettore M12", a tutti i tipi di custodia si applica **IP66/67 NEMA TYPE 4X**.

6.4 Verifica finale delle connessioni

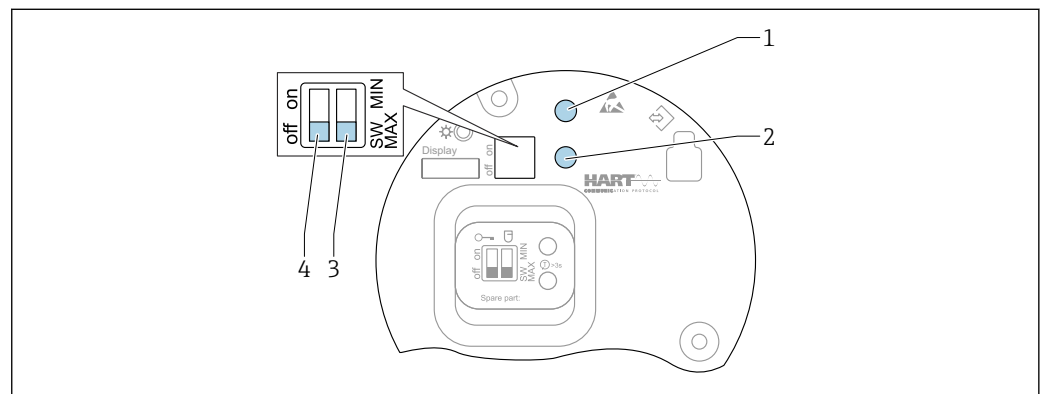
- Il dispositivo e i cavi sono integri (controllo visivo)?
- I cavi utilizzati rispettano i requisiti?
- I cavi sono ancorati in maniera adeguata?
- I pressacavo sono montati, saldamente serrati e a tenuta stagna?
- La tensione di alimentazione corrisponde alle specifiche sulla targhetta?
- Senza inversione di polarità, assegnazione dei morsetti corretta?
- Tutti i coperchi della custodia sono montati e serrati correttamente?
- In opzione: il coperchio è assicurato con una vite di fissaggio?

7 Opzioni operative

7.1 Panoramica delle opzioni operative

- Operatività mediante tasti operativi e interruttori DIP sull'inserito elettronico
- Operatività mediante tasti operativi ottici sul display del dispositivo (opzionale)
- Operatività mediante tecnologia wireless Bluetooth® (con display opzionale del dispositivo, compresa la tecnologia wireless Bluetooth®) con app SmartBlue, Field Xpert o DeviceCare
- Funzionamento mediante tool operativo (Endress+Hauser FieldCare/DeviceCare, terminale portatile, AMS, PDM, ...)

7.2 Inserito elettronico FEL60H



22 Tasti operativi e microinterruttori sull'inserito elettronico FEL60H

- 1 Tasto operativo per reset della password
- 1+2 Tasti operativi per reset del dispositivo (stato alla consegna)
- 2 Tasto operativo per Proof test
- 3 DIP switch per funzione di sicurezza
- 4 DIP switch per blocco e sblocco del dispositivo

1: tasto operativo per reset della password:

- Per l'accesso mediante tecnologia wireless Bluetooth®
- Per ruolo utente Manutenzione

1 + 2: tasti operativi per reset del dispositivo:

- Reset del dispositivo alla configurazione dell'ordine
- Premere contemporaneamente entrambi i tasti 1 + 2

2: tasto operativo per Proof test:

- L'uscita passa dallo stato OK alla modalità domanda
- Premere il tasto per > 3 s

3: DIP switch per funzione di sicurezza:

- SW: quando l'interruttore è impostato su "SW", l'impostazione MIN o MAX è specificata mediante software (MAX = valore predefinito)
- MIN: con l'interruttore in posizione MIN, il valore è permanentemente MIN a prescindere dal software

4: panoramica dei tasti operativi e delle funzioni dei DIP switch::

- Interruttore in posizione On: dispositivo bloccato
- Interruttore in posizione Off: dispositivo sbloccato

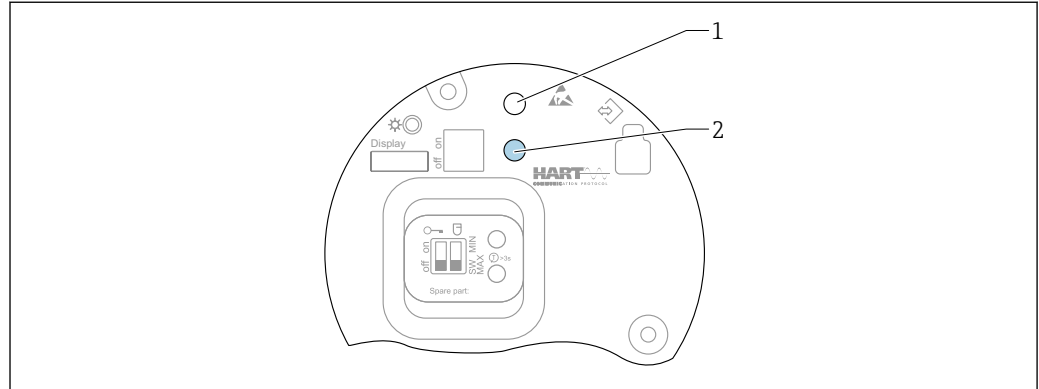
Le modalità operative di rilevamento minimo e massimo sono commutabili direttamente sull'inserto elettronico:

- MIN (rilevamento minimo): quando i rebbi vibranti sono scoperti, l'uscita passa in modalità domanda, ad es. per evitare che le pompe funzionino a secco
- MAX (rilevamento massimo): quando i rebbi vibranti sono coperti, l'uscita passa in modalità domanda, ad es. per la protezione da troppopieno

i L'impostazione degli interruttori DIP sull'inserto elettronico ha la priorità sulle impostazioni effettuate con altri metodi operativi (ad esempio FieldCare/DeviceCare).

i Cambio di densità: un valore preimpostato di densità può essere ordinato in opzione o configurato tramite display, tecnologia wireless Bluetooth® e HART.

7.3 Test funzionale mediante tasto operativo sull'inserto elettronico

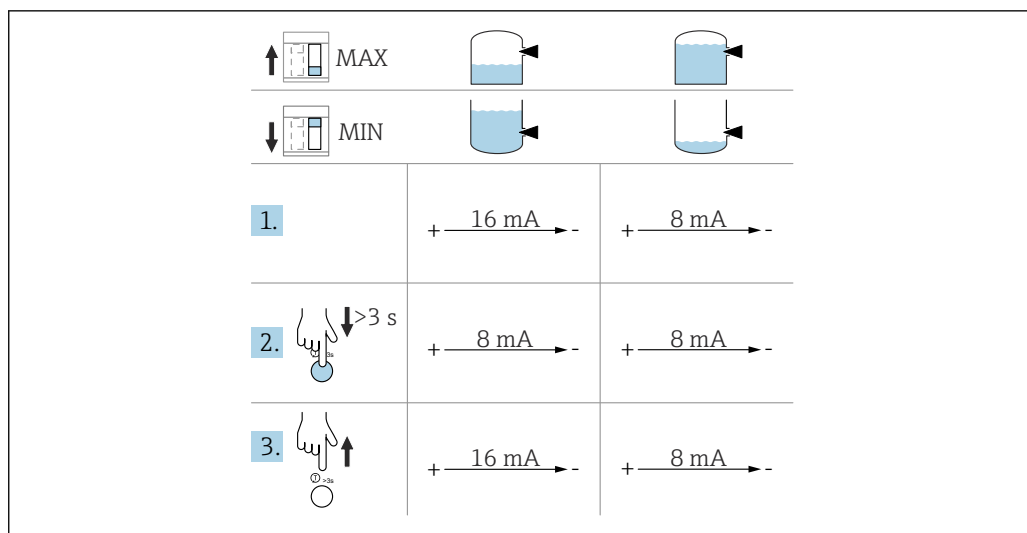


A0046571

23 Tasti operativi sull'inserto elettronico FEL60H

- 1 Tasto operativo per reset della password
- 2 Tasto operativo per Proof test (> 3 s)

i Quando si eseguono i test funzionali in sistemi di sicurezza strumentati secondo SIL o WHG: rispettare le istruzioni riportate nel Manuale sulla sicurezza.



A0046500

1. Verificare che non vengano attivate operazioni di commutazione indesiderate!
 - ↳ Il test funzionale deve essere eseguito quando lo stato del dispositivo è 'OK': sicurezza di MAX e sensore scoperto o sicurezza di MIN e sensore coperto.
2. Premere il tasto operativo per il test funzionale sull'inserito elettronico per almeno 3 s.
 - ↳ Il dispositivo esegue il test funzionale.
L'uscita passa dallo stato OK alla modalità di richiesta.
3. Rilasciare il tasto operativo.
 - ↳ Se la prova interna è superata con successo, il dispositivo riprende il normale funzionamento.

Durata del test funzionale: almeno 10 s

Se si preme il tasto per > 10 s, il dispositivo rimane in modalità di richiesta fino al rilascio del tasto.

- i** Se non si può aprire la custodia durante il funzionamento a causa dei requisiti per la protezione dal rischio di esplosione, ad es. Ex d /XP, il test funzionale può essere avviato anche mediante le interfacce di comunicazione digitale (HART, CDI, Bluetooth) con il supporto di un tool operativo adatto (FieldCare, DeviceCare, SmartBlue, AMS, PDM, ecc.).

7.4 Struttura e funzioni del menu operativo

Le differenze tra la struttura dei menu operativi del display locale e quella dei tool operativi FieldCare e DeviceCare di Endress+Hauser possono essere riepilogate come segue:

Il display locale è adatto alla configurazione di applicazioni semplici.

I tool operativi (FieldCare, DeviceCare, SmartBlue, AMS, PDM...) possono essere utilizzati per configurare i parametri di un'ampia gamma di applicazioni.

Le procedure guidate aiutano l'utente a mettere in servizio le diverse applicazioni, guidandolo attraverso le singole fasi di configurazione.

7.4.1 Ruoli utente e autorizzazioni di accesso correlate

I due ruoli utente **Operatore** e **Manutenzione** (stato alla consegna) hanno accesso in scrittura diverso ai parametri, se è stato definito un codice di accesso specifico del dispositivo. Questo codice di accesso protegge la configurazione del dispositivo da accessi non autorizzati.

Se si inserisce un codice di accesso non corretto, l'utente ottiene i diritti di accesso del ruolo **Operatore**.

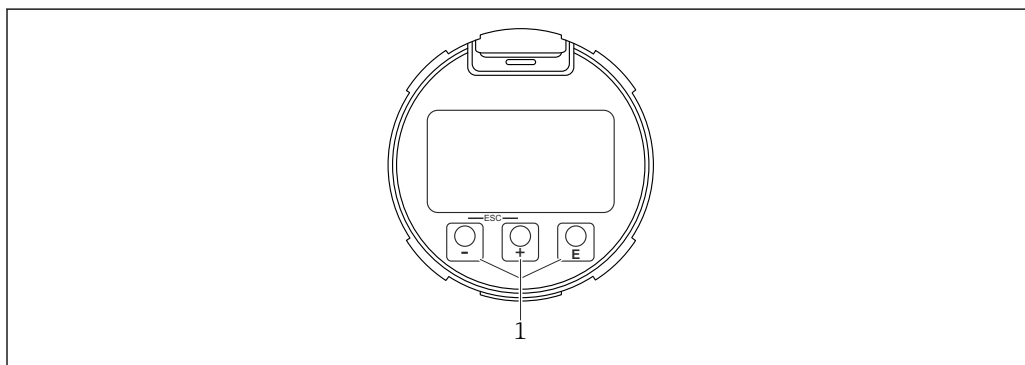
7.5 Accesso al menu operativo mediante il display locale

7.5.1 Display del dispositivo (opzionale)

I tasti operativi ottici possono essere controllati attraverso il coperchio. Non è necessario aprire il dispositivo.

Funzioni:

- Visualizzazione di valori di misura, messaggi di errore e avvisi in chiaro
 - In caso di errore, la retroilluminazione passa dal colore verde al colore rosso
 - Il display del dispositivo può essere rimosso per semplificare l'operatività
- i** La retroilluminazione si accende o spegne in base alla tensione di alimentazione e al consumo di corrente.
- i** Il display del dispositivo è disponibile, in opzione, con tecnologia wireless Bluetooth®.



24 Display grafico con tasti operativi ottici (1)

A0039284


- **+** tasto
 - Far scorrere l'elenco delle opzioni verso il basso
 - Per modificare numeri e caratteri in una funzione
- **-** tasto
 - Far scorrere l'elenco delle opzioni verso l'alto
 - Per modificare numeri e caratteri in una funzione
- **E** tasto
 - Passare dalla visualizzazione principale al menu principale
 - Conferma l'inserimento
 - Passa all'argomento successivo
 - Selezione di una voce del menu e attivazione della modalità di modifica
 - Sbloccare/bloccare l'operatività del display
 - Tenere premuto il tasto **E** per visualizzare una breve descrizione del parametro selezionato (se disponibile)
- Tasto **+** e tasto **-** (funzione ESC)
 - Uscita dalla modalità di modifica per un parametro senza salvare la modifica
 - Menu a un livello selezionato: premendo i tasti simultaneamente si sale al livello superiore nel menu
 - Per tornare al livello superiore, tenere premuti i tasti simultaneamente

7.5.2 Operatività mediante tecnologia wireless Bluetooth® (opzionale)


Prerequisito

- Dispositivo con relativo display, comprensivo di tecnologia wireless Bluetooth®
- Smartphone o tablet con l'app SmartBlue di Endress+Hauser o PC con DeviceCare dalla versione 1.07.05 o Field Xpert SMT70


La connessione ha un campo fino a 25 m (82 ft). Il campo può variare in base alle condizioni ambiente come accessori, pareti o solette.

 I tasti operativi sul display vengono bloccati non appena si stabilisce una connessione Bluetooth®.

Una connessione Bluetooth® disponibile è indicata da un simbolo Bluetooth lampeggiante.

 In caso di rimozione del display Bluetooth® da un dispositivo per installarlo su un altro dispositivo.

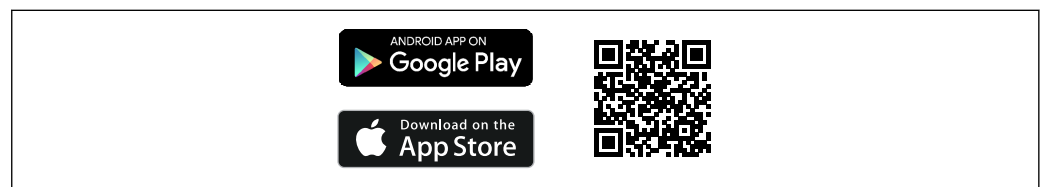
- Tutti i dati di accesso vengono salvati soltanto sul display Bluetooth® e non sul dispositivo.
- La password cambiata dall'utente viene salvata anche sul display Bluetooth®.


 Documentazione speciale SD02530P

Operatività mediante app SmartBlue

Il dispositivo può essere controllato e configurato con l'app SmartBlue.

- A tal fine occorre scaricare l'App SmartBlue su un dispositivo mobile
- Per informazioni sulla compatibilità dell'app SmartBlue con dispositivi mobili, vedere **Apple App Store (dispositivi iOS)** o **Google Play Store (dispositivi Android)**
- La comunicazione criptata e la password di protezione evitano interventi non corretti da parte di persone non autorizzate.
- La funzione Bluetooth® può essere disattivata dopo la configurazione iniziale del dispositivo.



 25 Codice QR per l'app gratuita Endress+Hauser SmartBlue

Download e installazione:

1. Eseguire la scansione del codice QR o inserire **SmartBlue** nel campo di ricerca di Apple App Store (iOS) o di Google Play Store (Android).
2. Installare e avviare l'app SmartBlue.
3. Per dispositivi Android: consentire la localizzazione della posizione (GPS) (non richiesto per dispositivi iOS).
4. Selezionare un dispositivo pronto a ricevere dall'elenco dei dispositivi visualizzato.

Login:

1. Inserire il nome utente: admin
2. Inserire la password iniziale: numero di serie del dispositivo

3. Modificare la password al primo accesso

Informazioni su password e codice di reset

Per dispositivi conformi ai requisiti della norma IEC 62443-4-1 "Gestione sicura del ciclo di vita di sviluppo dei prodotti" ("ProtectBlue"):

- In caso di perdita della password definita dall'utente: consultare le istruzioni di gestione utenti e il pulsante di reset sul manuale operativo.
- Fare riferimento al manuale di sicurezza associato (SD).

Per tutti gli altri dispositivi (senza "ProtectBlue"):

- Se si smarrisce la password definita dall'utente, l'accesso può essere ripristinato mediante un codice di reset. Il codice di reset è il numero di serie del dispositivo in ordine inverso. Dopo l'inserimento del codice di reset, la password iniziale torna valida.
- Oltre alla password, è possibile modificare anche il codice di reset.
- Se si smarrisce il codice di reset, la password non può più essere ripristinata dall'app SmartBlue. In questo caso, contattare l'assistenza Endress+Hauser.

7.6 Accesso al menu operativo mediante tool operativo

L'accesso mediante tool operativo è possibile:

- Mediante comunicazione HART, ad es. Commubox FXA195
- Mediante Commubox FXA291 di Endress+Hauser
Mediante Commubox FXA291, si può stabilire una connessione CDI con l'interfaccia del dispositivo e un PC Windows PC/notebook con porta USB

7.7 Gestione dati HistoROM

Quando si sostituisce l'inserito elettronico, i dati archiviati sono trasferiti ricollegando la memoria HistoROM.

Il numero di serie del dispositivo è salvato nella memoria HistoROM. Il numero di serie dell'elettronica è salvato nell'elettronica.

8 Integrazione di sistema

8.1 Panoramica dei file descrittivi del dispositivo


- ID del produttore: 17 (0x11)
- Codice del tipo di dispositivo: 0x11C4
- Revisione del dispositivo: 1
- Specifica HART: 7
- Revisione DD: 1
- File descrittivi del dispositivo (DTM, DD) informazioni e file su:
 - www.endress.com
 - www.fieldcommgroup.org
- Carico HART: min. 250 Ω

8.2 Variabili misurate mediante protocollo HART


I seguenti valori di misura sono assegnati in fabbrica alle variabili del dispositivo:

Variabile del dispositivo	Valore di misura
Parametro Variabile primaria (Primary variable) ¹⁾	Rilevamento soglia di livello ²⁾
Parametro Variabile secondaria (SV) (Secondary variable)	Frequenza sensore ³⁾
Parametro Variabile terziaria (TV) (Third variable)	Stato forcella ⁴⁾
Parametro Quarta variabile (Quaternary variable)	Temperatura del sensore

- 1) Parametro **Variabile primaria** è sempre applicato all'uscita in corrente.
- 2) Per il Rilevamento soglia di livello lo stato iniziale dipende dallo stato dei rebbi vibranti (scoperti/coperti) e alla funzione di sicurezza (MIN/MAX)
- 3) Frequenza sensore è la frequenza di oscillazione dei rebbi vibranti
- 4) Stato forcella (Forcella coperta/Forcella scoperta)

 L'assegnazione dei valori misurati alle variabili del dispositivo può essere modificata nel seguente sottomenu:

Navigazione: Applicazione → Uscita HART → Uscita HART

 In un loop HART Multidrop, un solo dispositivo può utilizzare il valore analogico di corrente per la trasmissione del segnale. Per tutti gli altri dispositivi, nel parametro **Modalità loop corrente** selezionare l'opzione **Disattiva**.

Navigazione: Applicazione → Uscita HART → Configurazione → Modalità loop corrente → opzione **Disattiva**

8.2.1 Variabili del dispositivo e valori misurati

I seguenti codici sono assegnati in fabbrica alle variabili del dispositivo:

Variabile del dispositivo	Codice della variabile del dispositivo
Rilevamento soglia di livello	0
Frequenza sensore	1
Stato forcella	2
Temperatura del sensore	3
Corrente Morsetto	5
Tensione ai morsetti	6

 Le variabili del dispositivo possono essere richiamate da un master HART® utilizzando il comando HART® 9 o 33.

8.2.2 Unità di sistema

La frequenza di oscillazione è specificata in Hz. La temperatura può essere visualizzata in °C, °F o K.

9 Messa in servizio

9.1 Preparazioni

AVVERTENZA

Le impostazioni dell'uscita in corrente sono importanti per la sicurezza!

Impostazioni errate possono causare un eccessivo afflusso di prodotto o il funzionamento a vuoto della pompa.

- ▶ L'impostazione per l'uscita in corrente dipende dall'impostazione in parametro **Assegna PV**.
- ▶ Dopo la modifica dell'impostazione dell'uscita in corrente: controllare le impostazioni per la gamma (Valore inferiore uscita (LRV) e Valore superiore uscita (URV)) e se necessario riconfigurarle!

9.1.1 Stato alla consegna

Se non sono state ordinate impostazioni personalizzate:

- parametro **Assegna PV** Rilevamento soglia di livello (modalità 8/16 mA)
- Modalità di sicurezza MAX
- Condizione allarme impostata su min. 3,6 mA
- Microinterruttore per blocco in posizione OFF
- Bluetooth attivo
- Campo di densità $> 0,7 \text{ g/cm}^3$ ($43,7 \text{ lb/ft}^3$)
- Tempi di commutazione 0,5 s con diapason coperto e 1,0 s se scoperto
- Modalità Burst HART disinserita

9.2 Verifica finale dell'installazione e verifica funzionale

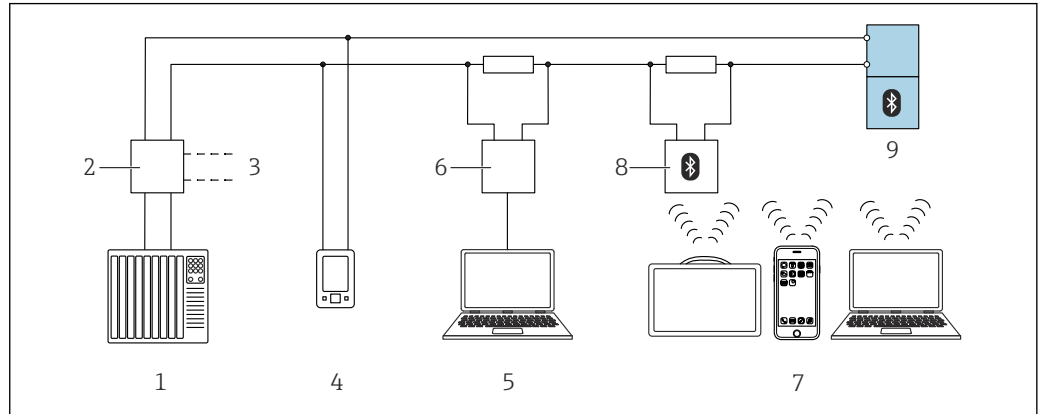
Prima della messa in servizio del punto di misura, controllare se sono state eseguite le verifiche finali dell'installazione e delle connessioni.

 Verifica finale del montaggio

 Verifica finale delle connessioni

9.3 Stabilire una connessione mediante FieldCare e DeviceCare

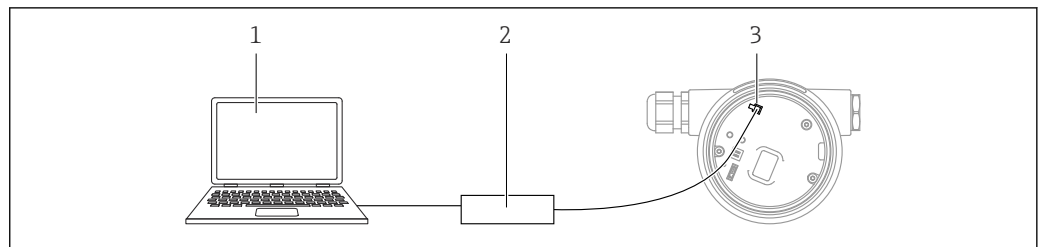
9.3.1 Mediante protocollo HART



26 Opzioni per il funzionamento a distanza mediante protocollo HART

- 1 PLC (Programmable Logic Controller)
- 2 Alimentatore del trasmettitore, ad es. RN42 (con resistore di comunicazione)
- 3 Connessione per Commubox FXA195 e AMS Trex Device Communicator
- 4 AMS Trex Device Communicator
- 5 Computer con tool operativo (ad es. DeviceCare, FieldCare, AMS Device View, SIMATIC PDM)
- 6 Commubox FXA195 (USB)
- 7 Field Xpert SMT70/SMT77, smartphone o computer con tool operativo (ad es. DeviceCare, app SmartBlue)
- 8 Modem Bluetooth® con cavo di collegamento (ad es. VIATOR)
- 9 Trasmettitore

9.3.2 FieldCare/DeviceCare mediante interfaccia service (CDI)



- 1 Computer con tool operativo FieldCare/DeviceCare
- 2 Commubox FXA291
- 3 Interfaccia service (CDI) del dispositivo (= Common Data Interface di Endress+Hauser)

 Sono necessari almeno 22 mA per aggiornare (flash) il firmware del dispositivo.

9.4 Configurazione dell'indirizzo del dispositivo mediante software



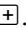

V. parametro **Indirizzo HART**.


Navigazione: Applicazione → Uscita HART → Configurazione → Indirizzo HART

9.5 Configurazione della lingua operativa

9.5.1 Display locale

Configurazione della lingua del display locale

1. Premere il tasto  per almeno 2 s.
↳ Si apre una finestra di dialogo.
2. Sbloccare l'operatività del display.
3. Selezionare la parametro **Language** nel menu principale.
4. Premere il tasto .
5. Selezionare la lingua desiderata con il tasto .
6. Premere il tasto .

-  Il funzionamento del display si blocca automaticamente (tranne in procedura guidata **Modalità Sicurezza**):
- dopo 1 min sulla pagina principale, se non è stato premuto alcun tasto
 - dopo 10 min nel menu operativo, se non è stato premuto alcun tasto

9.5.2 Tool operativo

Impostare la lingua del display

Navigazione: Sistema → Display → Language

Selezione in parametro **Language**; La visibilità dipende dalle opzioni ordinate o dalla configurazione dello strumento

9.5.3 FieldCare

1. Nel menu "Extras", fare clic su "Options".
2. Impostare la lingua desiderata per FieldCare nella sezione "Language".

Impostazione della lingua del display locale mediante FieldCare

Navigazione: Sistema → Display → Language

- ▶ Impostare la lingua richiesta nel parametro **Language**.

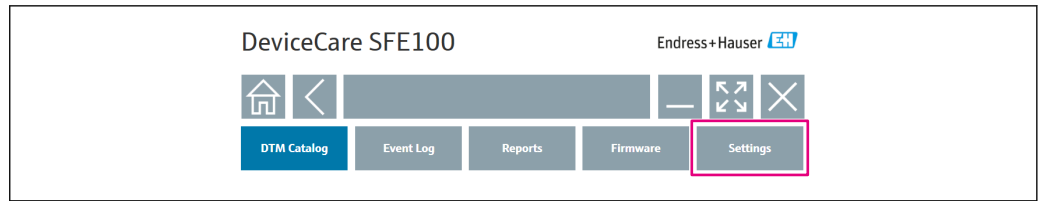
9.5.4 DeviceCare

Cliccare sull'icona del menu:



A0046404

Cliccare su "Settings" e selezionare la lingua desiderata:



A0046406

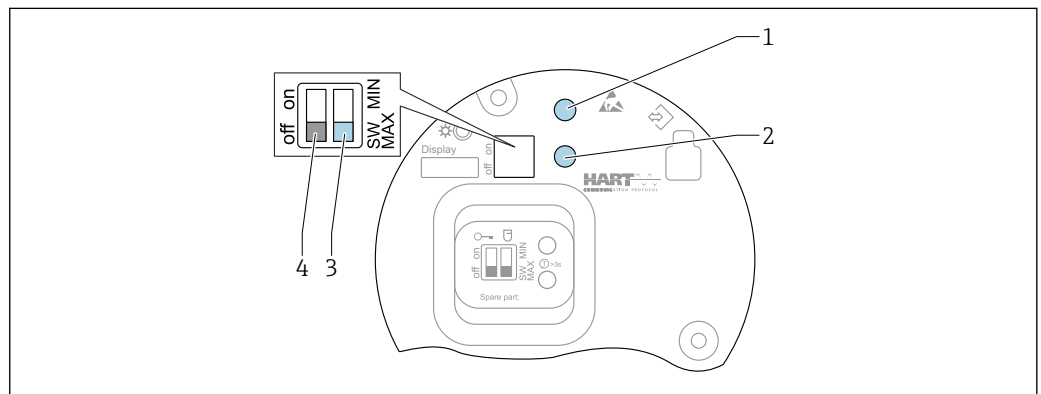
Impostazione della lingua per il display locale mediante DeviceCare

Navigazione: Sistema → Display → Language

- Impostare la lingua richiesta nel parametro **Language**.

9.6 Configurazione del dispositivo

9.6.1 Messa in servizio con microinterruttore e tasti operativi sull'insero elettronico



A0046573

27 Tasti operativi e microinterruttori sull'insero elettronico FEL60H

- 1 Tasto operativo per il reset della password (per accesso Bluetooth e ruolo utente Manutenzione)
- 1+2 Tasti operativi per reset del dispositivo (stato allo consegna)
- 2 Tasto operativo per Proof test (> 3 s)
- 3 Microinterruttore per funzione di sicurezza, definita dal software (SW, predefinito = MAX) o impostato permanentemente su MIN
- 4 DIP switch per blocco e sblocco del dispositivo

Impostazione della modalità di MIN o MAX mediante microinterruttore DIP

- Quando l'interruttore è impostato su "SW", l'impostazione MIN o MAX è specificata mediante software, con MAX come valore predefinito.
- Con l'interruttore in posizione "MIN", l'impostazione è permanentemente MIN a prescindere dal software.

9.6.2 Reset della password o del dispositivo mediante i tasti operativi

Reset password

1. Premere brevemente il tasto I per 3 volte entro 4 secondi.
 - ↳ Il LED (verde) lampeggia due volte rapidamente e a intervalli brevi.
2. Premere di nuovo il tasto operativo I per confermare e rilasciare il tasto.
 - ↳ Il reset della password è stato eseguito. Il LED smette di lampeggiare.

i Se il tempo in attesa di conferma è maggiore di 15 s, il dispositivo abbandona lo stato "Reset Password" e il LED smette di lampeggiare. La password non è stata ripristinata. Ripetere la procedura, se necessario.

Reset del dispositivo (configurazione d'ordine)

- ▶ Premere simultaneamente i due tasti operativi per almeno 12 s.
 - ↳ Il dispositivo è stato ripristinato (stato alla consegna).

9.6.3 Messa in servizio con la procedura guidata "Messa in servizio"

In FieldCare, DeviceCare ¹⁾, SmartBlue e sul display, la procedura guidata **Messa in servizio** è disponibile per accompagnare l'utente attraverso le fasi della prima messa in servizio.

1. Collegare il dispositivo al tool operativo.
2. Aprire il dispositivo nel tool operativo.
 - ↳ È visualizzato il dashboard (pagina principale) del dispositivo:
3. Aprire la procedura guidata: menu **Guida** → procedura guidata **Messa in servizio**
4. Inserire in ogni parametro il valore richiesto o selezionare l'opzione appropriata. Questi valori sono salvati direttamente nel dispositivo.
5. Cliccare su "Avanti" per passare alla pagina successiva.
6. Completate tutte le pagine, cliccare su "Fine": la procedura guidata **Messa in servizio** si chiude.

i Se si annulla la procedura guidata **Messa in servizio** prima che siano stati configurati tutti i parametri richiesti, il dispositivo potrebbe trovarsi in uno stato non definito. In questo caso, si consiglia di ripristinare il dispositivo alle impostazioni predefinite in fabbrica.

9.6.4 Memorizzazione delle frequenze di oscillazione

Nel dispositivo si possono memorizzare due frequenze (scoperta/coperta) in modo che la frequenza di oscillazione corrente possa essere in seguito confrontata con la condizione al momento della messa in servizio.

Le frequenze possono essere memorizzate solo nel relativo stato della forcilla. A titolo di esempio, se la forcilla è coperta si può salvare la frequenza solo quando la forcilla è coperta (parametro **Frequenza coperta memorizzata**).

Il valore viene salvato mediante procedura guidata **Messa in servizio** o nel menu operativo:

Navigazione: Applicazione → Sensore → Frequenza memorizzata

9.7 Simulazione

Le seguenti opzioni possono essere simulate in sottomenu **Simulazione**:

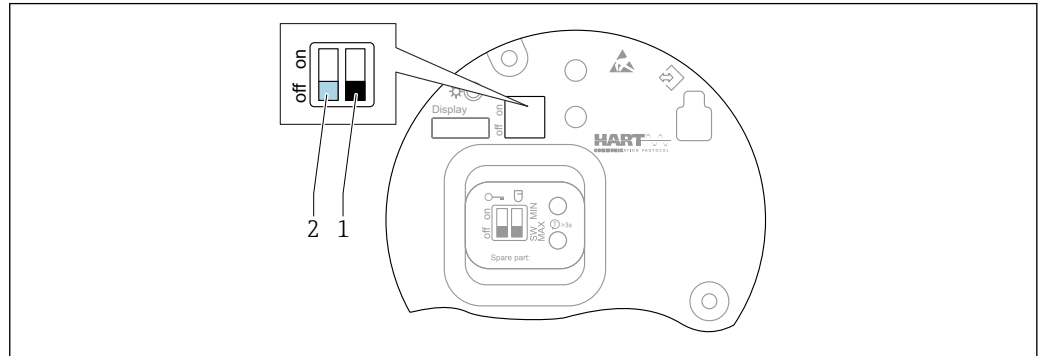
- Stato forcilla (scoperta/coperta)
- Frequenza sensore
- Uscita in corrente
- Simulazione evento diagnostica

Navigazione: Diagnostica → Simulazione → Simulazione

1) DeviceCare si può eseguire il download all'indirizzo www.software-products.endress.com. Bisogna registrarsi al portale software Endress+Hauser per scaricare il prodotto.

9.8 Protezione delle impostazioni da accessi non autorizzati


9.8.1 Blocco o sblocco dell'hardware



28 Funzioni dei microinterruttori sull'inserto elettronico FEL60H

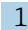
- 1 Microinterruttore per funzione di sicurezza, definita dal software (SW, predefinito = MAX) o impostato permanentemente su MIN
- 2 Microinterruttore per blocco e sblocco del dispositivo (hardware)

Il microinterruttore (2) sull'inserto elettronico serve per bloccare o sbloccare l'operatività.

- i Se l'operatività è bloccata mediante il microinterruttore DIP, può essere sbloccata solo mediante il microinterruttore DIP.
 - Se l'operatività è bloccata mediante il menu operativo, può essere sbloccata solo mediante il menu operativo.
 - Se l'operatività è bloccata mediante il microinterruttore DIP, l'icona di blocco  appare sul display locale.

9.8.2 Blocco o sblocco dell'operatività del display

Bloccare o sbloccare l'operatività del display:

1. Premere il tasto  per almeno 2 s.
 - ↳ Si apre una finestra di dialogo.
2. Bloccare o sbloccare l'operatività del display.

Il funzionamento del display si blocca automaticamente (tranne che nella procedura guidata SIL):

- Dopo 1 minuto sulla pagina principale, se non è stato premuto alcun tasto
- Dopo 10 minuti nel menu operativo, se non è stato premuto alcun tasto

9.8.3 Configurazione dei parametri - blocco o abilitazione

- i Se il funzionamento è bloccato mediante microinterruttore DIP, può essere sbloccato solo mediante il microinterruttore DIP.

Software - mediante password in FieldCare, DeviceCare, app SmartBlue

Stato alla consegna:

Il ruolo utente è impostato su **Manutenzione** al momento della consegna del dispositivo al cliente.

Configurazione dei parametri (ruolo utente Manutenzione):

Il dispositivo può essere completamente configurato con il ruolo utente **Manutenzione**.

Blocco dell'accesso:

Terminata la configurazione con il ruolo utente **Manutenzione**, l'accesso può essere bloccato assegnando una password. Il blocco modifica il ruolo utente **Manutenzione** nel ruolo utente **Operatore**.

Configurazione dei parametri (ruolo utente Operatore):

La configurazione dei parametri è bloccata nel ruolo utente **Operatore**.

Sblocco dell'accesso:

L'accesso alla configurazione dei parametri può essere sbloccato inserendo la password. Il ruolo utente si modifica in **Manutenzione**.

Navigazione per assegnare la password e cambiare il ruolo utente: Sistema → Gestione utente

Cancella password:


Se necessario, la password può essere eliminata nella funzione **Gestione utente**.


Navigazione: Sistema → Gestione utente → Cancella password → Avvia

10 Funzionamento

10.1 Richiamare lo stato di blocco del dispositivo

Visualizzazione della protezione scrittura attiva nel parametro **Condizione di blocco**

- Display locale 

Il simbolo  appare sulla pagina principale

- Tool operativo (FieldCare/DeviceCare) 

Navigazione: Sistema → Gestione dispositivo → Condizione di blocco

10.2 Richiamare i valori di misura

Tutti i valori misurati possono essere richiamati utilizzando il sottomenu **Valori misurati**.

Navigazione: menu **Applicazione** → sottomenu **Valori misurati**

10.3 Adattare il dispositivo alle condizioni di processo

A questo scopo sono disponibili i seguenti menu:

- Impostazioni di base in menu **Guida**

- Impostazioni avanzate nel:

- Menu **Diagnostica**

- Menu **Applicazione**

- Menu **Sistema**



Per maggiori informazioni, v. documentazione "Descrizione dei parametri del dispositivo".

10.3.1 Rilevamento soglia di livello

Funzionamento come interruttore di livello in modalità 8/16 mA.

Generazione in uscita del livello rilevato:

- 8 mA (modalità di domanda: MIN scoperta o MAX coperta)

- 16 mA (stato Ok: MIN scoperta o MAX coperta)

1. Navigazione: Applicazione → Sensore → Configurazione sensore

2. Impostare il parametro Modalità operativa su Rilevamento soglia di livello.


3. Impostare il parametro Funzione di sicurezza su MIN (protezione contro il funzionamento a secco) o MAX (protezione di troppo pieno) in base all'applicazione.
4. Impostare il parametro **Settaggio densità** in funzione dell'applicazione ($> 0.4 \text{ g/cm}^3$, $> 0.5 \text{ g/cm}^3$, $> 0.7 \text{ g/cm}^3$).
5. In opzione: impostare il parametro **Ritardo commutazione scoperto/coperto** e il parametro **Ritardo commutazione coperto/scoperto**.

10.3.2 Frequenza sensore

Funzionamento continuo in modalità 4 ... 20 mA. Corrente di loop proporzionale alla frequenza di oscillazione della forcella.

1. Navigazione: Applicazione → Sensore → Configurazione sensore
2. Impostare il parametro **Modalità operativa** sull'opzione **Frequenza sensore**.
3. Impostare il parametro **Settaggio densità** in funzione dell'applicazione ($> 0.4 \text{ g/cm}^3$, $> 0.5 \text{ g/cm}^3$, $> 0.7 \text{ g/cm}^3$).
 - ↳ Questo serve per garantire che il parametro **Stato forcella** (coperta/scoperta) continui ad essere visualizzato correttamente.
4. Navigazione: Guida → Messa in servizio
5. Impostare il parametro **Valore inferiore uscita** sulla frequenza, che corrisponde a una corrente di uscita di 4 mA.
6. Impostare il parametro **Valore superiore uscita** sulla frequenza, che corrisponde a una corrente di uscita di 20 mA.

10.4 Heartbeat Technology (opzionale)

 Heartbeat Technology comprende 3 moduli. Questi tre moduli abbinati controllano, valutano e monitorano la funzionalità del dispositivo e le condizioni di processo.

10.4.1 Procedura guidata "Heartbeat Verification"

La procedura guidata accompagna l'utente nell'intero processo di creazione del report di verifica. Può essere utilizzata mediante i seguenti tool operativi:

- App SmartBlue
- DTM
- Display²⁾

Informazioni contenute nel report di verifica:

- Contatore ore di funzionamento
- Indicatore di temperatura e frequenza
- Frequenza di oscillazione alla consegna (in aria) come valore di riferimento
- Frequenza di oscillazione:
 - Aumento della frequenza di oscillazione → indice di corrosione
 - Diminuzione della frequenza di oscillazione → indice di depositi o sensore coperto
 Gli scostamenti possono essere influenzati dalla temperatura o dalla pressione di processo
- Cronologia frequenza:
 - Memorizzazione delle ultime 16 frequenze dei sensori al momento della verifica


2) La procedura guidata può essere avviata sul display ma mostra soltanto il risultato opzione **Superato OK** o opzione **Non riuscito**.

Eseguire la verifica mediante una delle seguenti interfacce:

- Interfaccia di integrazione di un sistema di livello superiore
- Interfaccia service (CDI = Common Data Interface Endress+Hauser)
- Display locale (opzionale)
- Tecnologia wireless Bluetooth® (opzionale)

Navigazione: Guida → Heartbeat Technology → Heartbeat Verification

10.4.2 Scambio dati eseguito dall'utente (sistema di gestione delle risorse)

 Sottomenu **Heartbeat Technology** è disponibile soltanto se si opera mediante l'app FieldCare, DeviceCare o SmartBlue. Contiene le procedure guidate disponibili con i pacchetti applicativi Heartbeat Verification + Heartbeat Monitoring.

Heartbeat Verification

- Avvio della verifica
- Caricare, archiviare e documentare i risultati della verifica, compresi i risultati dettagliati

Heartbeat Monitoring

- Configurazione della funzione di monitoraggio: specificare quali parametri di monitoraggio vengono comunicati continuamente tramite l'interfaccia di integrazione del sistema.
- L'utente può leggere le variabili misurate nel menu operativo.

 Documentazione sul pacchetto applicativo, Heartbeat Verification, sito web Endress+Hauser: www.endress.com → Download.

10.5 Test di verifica funzionale per dispositivi SIL/WHG (opzionale) ³⁾

Il modulo "Test funzionali" comprende la procedura guidata **Proof test**, che deve essere eseguita a intervalli appropriati nelle seguenti applicazioni: SIL (IEC61508), WHG (norma di legge tedesca sulla gestione delle risorse idriche):

- La procedura guidata può essere utilizzata mediante i tool operativi (app SmartBlue, DTM).
- La procedura guidata conduce l'utente attraverso tutto il processo per la creazione del rapporto di verifica.
- Il rapporto di verifica può essere salvato come file PDF.

3) Disponibile solo per dispositivi con approvazione SIL o WHG

11 Diagnostica e ricerca guasti

11.1 Ricerca guasti in generale

11.1.1 Errori generali

Il dispositivo non risponde

- Possibile causa: la tensione di alimentazione non corrisponde alla specifica sulla targhetta
Rimedio: applicare la tensione corretta
- Possibile causa: la polarità della tensione di alimentazione non è corretta
Rimedio: correggere la polarità
- Possibile causa: i cavi non sono inseriti correttamente nei morsetti
Rimedio: controllare il contatto elettrico tra i cavi e, se necessario, correggerlo
- Possibile causa: resistenza di carico troppo alta
Rimedio: aumentare la tensione di alimentazione per raggiungere la tensione al morsetto minima

Il display non visualizza valori

- Possibile causa: la visualizzazione grafica è impostata troppo scura o troppo chiara
Rimedio: aumentare o ridurre il contrasto con il parametro **Contrasto del display**
Percorso di navigazione: Sistema → Display → Contrasto del display
- Possibile causa: il connettore a spina del cavo del display non è collegato correttamente
Rimedio: collegare correttamente il connettore
- Possibile causa: il display è difettoso
Rimedio: sostituire il display

Assenza di retroilluminazione della visualizzazione grafica

Possibile causa: non è disponibile sufficiente potenza

Rimedio: aumentare la tensione di alimentazione

Sul display appare "Errore di comunicazione" quando si avvia il dispositivo o si collega il display

- Possibile causa: interferenze elettromagnetiche
Rimedio: controllare la messa a terra del dispositivo
- Possibile causa: difetto della connessione del cavo o del connettore del display
Rimedio: sostituire il display

Comunicazione HART non funzionante

- Possibile causa: il resistore di comunicazione non è presente o è installato in modo non corretto
Rimedio: installare correttamente il resistore di comunicazione (250 Ω)
- Possibile causa: il modem HART non è collegato correttamente
Rimedio: collegare correttamente il modem HART

Comunicazione attraverso interfaccia CDI Service non funzionante

Possibile causa: impostazione non corretta della porta COM sul computer

Rimedio: verificare l'impostazione della porta COM sul computer e modificarla, se necessario

Il dispositivo non misura correttamente

Possibile causa: errore di configurazione dei parametri

Rimedio: controllare e correggere la configurazione dei parametri

Nessuna comunicazione con il dispositivo mediante SmartBlue

- Possibile causa: nessuna connessione Bluetooth disponibile
Rimedio: abilitare la funzione Bluetooth su smartphone, tablet e dispositivo
- Possibile causa: il dispositivo è già collegato a un altro smartphone/tablet
Rimedio: scollegare il dispositivo dall'altro smartphone/tablet
- Le condizioni ambiente (ad es. pareti/serbatoi) disturbano la connessione Bluetooth
Rimedio: stabilire una connessione diretta senza ostacoli
- Il display non dispone di Bluetooth

Accesso mediante SmartBlue non consentito

- Causa possibile: si sta eseguendo la prima messa in servizio del dispositivo
Rimedio: inserire il nome utente ("admin") e la password (numero di serie del dispositivo)
- Possibile causa: non è disponibile sufficiente potenza.
Rimedio: aumentare la tensione di alimentazione.

Il dispositivo non può essere controllato mediante SmartBlue

- Causa possibile: la password inserita non è corretta
Rimedio: inserire la password corretta
- Possibile causa: password dimenticata
Rimedio: utilizzare il tasto operativo sull'inserito elettronico per eseguire il reset della password o
contattare l'Organizzazione di assistenza Endress+Hauser (www.addresses.endress.com)
- Possibile causa: nessuna autorizzazione per il ruolo utente Operatore
Rimedio: passare al ruolo utente Manutenzione

11.1.2 Guasto: funzionamento SmartBlue con tecnologia wireless Bluetooth®

Nessuna comunicazione con il dispositivo mediante SmartBlue

- Possibile causa: connessione Bluetooth® non disponibile
Rimedio: abilitare la funzione Bluetooth® su smartphone, tablet e dispositivo
- Possibile causa: il dispositivo è già collegato a un altro smartphone/tablet
Rimedio: scollegare il dispositivo dall'altro smartphone/tablet
- Le condizioni ambiente (ad es. pareti/serbatoi) disturbano la connessione Bluetooth®
Rimedio: stabilire una connessione diretta senza ostacoli
- Il display non dispone di Bluetooth®

Accesso mediante SmartBlue non consentito

- Causa possibile: si sta eseguendo la prima messa in servizio del dispositivo
Rimedio: inserire il nome utente ("admin") e la password (numero di serie del dispositivo)
- Possibile causa: non è disponibile sufficiente potenza.
Rimedio: aumentare la tensione di alimentazione.

Il dispositivo non può essere controllato mediante SmartBlue

- Causa possibile: la password inserita non è corretta
Rimedio: inserire la password corretta
- Possibile causa: password dimenticata
Rimedio: utilizzare il tasto operativo sull'inserito elettronico per eseguire il reset della password o
contattare l'Organizzazione di assistenza Endress+Hauser (www.addresses.endress.com)
- Possibile causa: nessuna autorizzazione per il ruolo utente Operatore
Rimedio: passare al ruolo utente Manutenzione

Il dispositivo non è visibile nella live list

- Possibile causa: connessione Bluetooth® non disponibile
Rimedio: abilitare Bluetooth® nel dispositivo da campo mediante display o tool software e/o nello smartphone/tablet.
- Possibile causa: segnale Bluetooth® fuori campo
Rimedio: ridurre la distanza tra dispositivo da campo e smartphone/tablet
La connessione ha un campo fino a 25 m (82 ft).
Raggio operativo con intervisibilità 10 m (33 ft)
- Possibile causa: geolocalizzazione non abilitata sui dispositivi Android o non consentita per l'app SmartBlue.
Rimedio: attivare/consentire il servizio di geolocalizzazione sul dispositivo Android per l'app SmartBlue.

Il dispositivo compare nella live list ma non è possibile stabilire una connessione

- Possibile causa: il dispositivo è già collegato a un altro smartphone/tablet tramite Bluetooth®.
È consentita solo una connessione punto-a-punto
Rimedio: scollegare lo smartphone/tablet dal dispositivo
- Possibile causa: nome utente e password non corretti
Rimedio: il nome utente standard è "admin" e la password è il numero di serie del dispositivo indicato sulla targhetta (solo se la password non è stata modificata prima dall'utente)
Se la password non è disponibile, utilizzare il tasto operativo sull'inserito elettronico per eseguire il reset della password o
contattare l'Organizzazione di assistenza Endress+Hauser (www.addresses.endress.com)

Connessione tramite SmartBlue non possibile

Causa possibile: la password inserita non è corretta

Rimedio: inserire la password corretta, prestando attenzione alla differenza tra maiuscole e minuscole

Connessione tramite SmartBlue non possibile

Possibile causa: password dimenticata

Rimedio: utilizzare il tasto operativo sull'inserito elettronico per eseguire il reset della password o

contattare l'Organizzazione di assistenza Endress+Hauser (www.addresses.endress.com)

11.1.3 Prove aggiuntive

Se non è possibile identificare una chiara causa dell'errore o la fonte del problema può essere sia il dispositivo che l'applicazione, è possibile eseguire i seguenti test aggiuntivi:

1. Ripristino del dispositivo all'impostazione di fabbrica.
2. Controllo del valore della soglia di livello digitale o della frequenza del sensore (display, HART, ..).
3. Controllare che il dispositivo interessato funzioni correttamente. Se il valore digitale non corrisponde al livello previsto o alla frequenza del sensore, sostituire il dispositivo.
4. Attivare la simulazione e controllare l'uscita in corrente. Se l'uscita in corrente non corrisponde al valore simulato, sostituire l'elettronica principale.

11.1.4 Comportamento dell'uscita in corrente nel caso di un guasto

Il comportamento dell'uscita in corrente nel caso di guasti è definito nel parametro

Comportamento uscita in fault.

Panoramica dei parametri con una breve descrizione

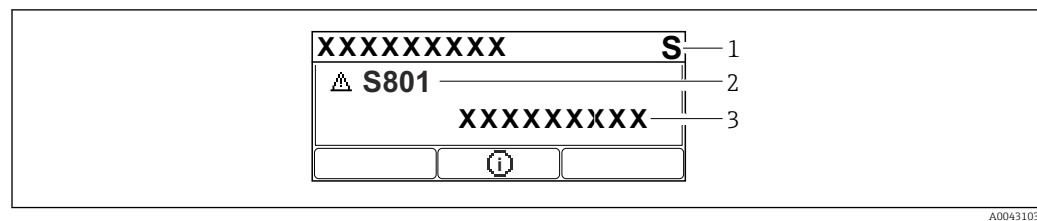
Parametro	Descrizione	Selezione / Inserimento dell'utente
Comportamento uscita in fault	Defines which current the output assumes in the case of an error. Min: < 3.6 mA Max: >21.5 mA Note: The hardware DIP Switch for alarm current (if available) has priority over software setting.	<ul style="list-style-type: none"> ▪ Min. ▪ Max.
Corrente di guasto	Impostare il valore di uscita in corrente per la condizione di allarme.	21,5 ... 23 mA

11.2 Informazioni diagnostiche sul display on-site

11.2.1 Messaggio diagnostico

Visualizzazione del valore misurato e messaggio diagnostico in caso di guasto

I guasti rilevati dal sistema di automonitoraggio del dispositivo sono visualizzati con un messaggio diagnostico in alternanza con la visualizzazione del valore misurato.



A0043105

- 1 Segnale di stato
- 2 Simbolo di stato con evento diagnostico
- 3 Testo dell'evento

Stato segnale

F

Guasto (F)

Si è verificato un errore del dispositivo. Il valore misurato non è più valido.

C

Controllo funzione (C)

Il dispositivo è in modalità di service (ad es. durante una simulazione).

S

Non in specifica (S)

Funzionamento del dispositivo:

- non rispettando le specifiche tecniche (ad es. durante l'avviamento o una pulizia)
- non rispettando la configurazione eseguita dall'utente (ad es. frequenza del sensore fuori dal campo configurato)

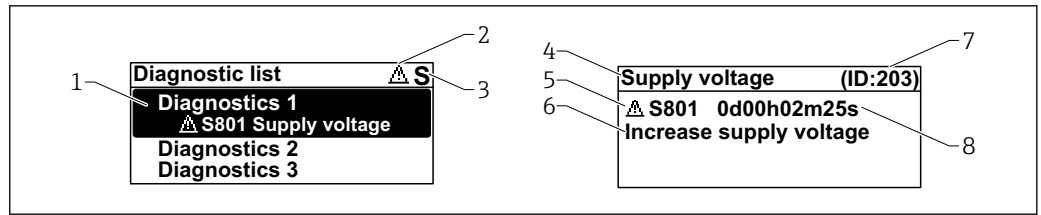
M

Richiesta manutenzione (M)

È richiesto un intervento di manutenzione. Il valore misurato è ancora valido.

Evento diagnostico e testo dell'evento

L'errore può essere identificato mediante l'evento diagnostico. Il testo dell'evento fornisce informazioni sull'errore. Inoltre, è visualizzato il corrispondente simbolo di stato della misura di fianco all'evento diagnostico.



A0051137

- 1 Messaggio diagnostico
- 2 Simbolo dello stato del livello misurato
- 3 Segnale di stato
- 4 Testo breve
- 5 Simbolo per lo stato del livello misurato, segnale di stato, codice diagnostico
- 6 Rimedi
- 7 ID assistenza
- 8 Ora di funzionamento al momento dell'evento

Simbolo dello stato del livello misurato

⊗ Stato di "Allarme"

La misura si interrompe. I segnali in uscita assumono uno stato di allarme predefinito. È generato un messaggio diagnostico.

⚠ Stato di "Avviso"

Il dispositivo continua a misurare. È generato un messaggio diagnostico.

Parametro "Diagnostica Attiva"

⊕ *tasto*

Aprire il messaggio con le azioni correttive.

☐ *tasto*

Confermare gli avvisi.

⊞ *tasto*

Ritorno al menu operativo.

11.3 Evento diagnostico nel tool operativo

Se nel dispositivo ha luogo un evento diagnostico, il segnale di stato appare in alto, a sinistra nella sezione di stato del tool operativo, insieme alla relativa icona dell'evento diagnostico secondo NAMUR NE 107:

- Guasto (F)
- Controllo funzione (C)
- Fuori valori specifica (S)
- Richiesta manutenzione (M)

Fare clic sul segnale di stato per visualizzare i dettagli del segnale di stato.

Gli eventi diagnostici e i rimedi possono essere stampati nel sottomenu **Elenco di diagnostica**.

11.4 Adattamento delle informazioni diagnostiche

Il livello degli eventi può essere configurato:

Navigazione: Diagnostica → Impostazioni diagnostiche → Configurazione

11.5 Messaggi di diagnostica in attesa

Il display visualizza alternatamente i messaggi diagnostici in coda e il valore misurato.

I messaggi diagnostici in coda possono essere visualizzati anche nel parametro **Diagnostica Attiva**.

Navigazione: Diagnostica → Diagnostica Attiva

11.6 Elenco diagnostico

Tutti i messaggi diagnostici attualmente in attesa possono essere visualizzati anche nel sottomenu **Elenco di diagnostica**.

Navigazione: Diagnostica → Elenco di diagnostica

Numero di diagnostica	Testo breve	Rimedi	Segnale di stato [dalla fabbrica]	Comportamento diagnostico [dalla fabbrica]
Diagnostica del sensore				
004	Sensore difettoso	1. Restart dispositivo 2. Sostituire elettronica 3. Sostituire dispositivo	F	Alarm
007	Sensore difettoso	1. Controllare la forcella 2. Sostituire il dispositivo	F	Alarm
042	Sensore corroso	1. Controllare la forcella 2. Sostituire il dispositivo	F	Alarm
049	Sensore corroso	1. Controllare la forcella 2. Sostituire il dispositivo	M	Warning ¹⁾
061	Elettronica guasta	Sostituire elettronica principale	F	Alarm
062	Connessione sensore guasta	1. Controllare connessione principale al sensore 2. Sostituire elettronica	F	Alarm
081	Inizializzazione del sensore difettosa	1. Riavviare dispositivo 2. contattare Endress Hauser	F	Alarm
Diagnostica dell'elettronica				
201	Elettronica guasta	1. Restart dispositivo 2. Sostituire elettronica	F	Alarm
203	HART Malfunzionamento dispositivo	Controllare diagnostica specifica dispositivo	S	Warning
204	HART Guasto elettronica	Controllare diagnostica specifica dispositivo	F	Alarm
242	Firmware incompatibile	1. Controllare software 2. Aggiornare il SW o sostituire il modulo dell'elettronica principale	F	Alarm
252	Modulo incompatibile	1. Controllare se il modulo elettronico corretto è collegato 2. Sostituire il modulo elettronico	F	Alarm
263	Elettronica non compatibile	Controlla il tipo di modulo elettronico	F	Alarm
270	Scheda madre difettosa	Sostituire elettronica principale o dispositivo.	F	Alarm

Numero di diagnostica	Testo breve	Rimedi	Segnale di stato [dalla fabbrica]	Comportamento diagnostico [dalla fabbrica]
272	Guasto scheda madre	1. Riavviare dispositivo 2. contattare Endress Hauser	F	Alarm
273	Scheda madre difettosa	Sostituire elettronica principale o dispositivo.	F	Alarm
282	Dati salvati inconsistenti	Riavviare lo strumento	F	Alarm
283	Contenuto memoria inconsistente	1. Riavviare dispositivo 2. contattare Endress Hauser	F	Alarm
287	Contenuto memoria inconsistente	1. Riavviare dispositivo 2. contattare Endress Hauser	M	Warning
388	Elettronica e HistoROM guaste	1. Riavvio dispositivo 2. Sostituire elettronica e HistoROM 3. Contattare il supporto	F	Alarm
Diagnostica della configurazione				
410	Trasferimento dati fallito	1. Riprovare trasferimento dati 2. Controllare connessione	F	Alarm
412	Download in corso	Download attivo, attendere prego	C	Warning
420	HART configurazione bloccata	Controllare blocco configurazione dispositivo	S	Warning
421	HART corrente loop fissa	Controllare la modalità Multi-drop o la simulazione in corrente	S	Warning
431	Trim richiesto	Funzione trimming uscita	C	Warning
437	Configurazione incompatibile	1. Aggiornare il firmware 2. Eseguire il ripristino delle impostazioni di fabbrica	F	Alarm
438	Set dati differente	1. Controllare il file del set di dati 2. Verificare la parametrizzazione del dispositivo 3. Scarica la nuova parametrizzazione del dispositivo	M	Warning
441	Uscita in corrente 1 saturata	1. Controllare il processo 2. Controllare le impostazioni della corrente in uscita	S	Warning
484	Failure simulazione attiva	Disattivare la simulazione	C	Alarm
485	Simulazione variabile di processo attiva	Disattivare la simulazione	C	Warning
491	Current output simulation active	Disattivare la simulazione	C	Warning
495	Evento diagnostico simulazione attiva	Disattivare la simulazione	S	Warning
538	Configurazione unità sensore non valida	1. controlla configurazione sensore 2. controlla configurazione dispositivo	M	Warning

Numero di diagnostica	Testo breve	Rimedi	Segnale di stato [dalla fabbrica]	Comportamento diagnostico [dalla fabbrica]
Diagnostica del processo				
801	Tensione di alimentazione troppo bassa	Tensione di alimentazione troppo bassa, aumentare la tensione di alimentazione	F	Alarm
802	Tensione alimentazione troppo elevata	Diminuisci tensione alimentazione	S	Warning
805	Loop di corrente difettoso	1. Controlla collegamenti 2. Sostituire l'elettronica o il dispositivo	F	Alarm
806	Diagnostica loop	1. Controllare la tensione di alimentazione 2. Controllare il cablaggio e i terminali	M	Warning ¹⁾
807	No Baseline causa volt insuf. a 20 mA	Tensione di alimentazione troppo bassa, aumentare la tensione di alimentazione	M	Warning
825	Temperatura dell'elettronica	1. Controllare temperatura ambiente 2. Controllare temperatura di processo	S	Warning ¹⁾
826	Temperatura sensore fuori range	1. Controllare temperatura ambiente 2. Controllare temperatura di processo	S	Warning ¹⁾
842	Limite di processo	1. Controllare densità prodotto 2. Controllare forcella	F	Alarm
846	HART variabile non primaria fuori limite	Controllare diagnostica specifica dispositivo	S	Warning
847	HART variabile primaria fuori limite	Controllare diagnostica specifica dispositivo	S	Warning
848	HART Variabile avviso	Controllare diagnostica specifica dispositivo	S	Warning
900	Allarme frequenza processo troppo bassa	1. Controllare le condizioni di processo	M	Warning ¹⁾
901	Allarme frequenza processo troppo alta	1. Controllare le condizioni di processo	M	Warning ¹⁾

1) Il comportamento diagnostico può essere modificato.

11.7 Registro degli eventi

11.7.1 Cronologia degli eventi

Il sottomenu **Elenco degli eventi** fornisce una panoramica cronologica dei messaggi di evento che si sono verificati ⁴⁾.

Navigazione: Diagnostica → Registro degli eventi

Possono essere visualizzati massimo 100 messaggi di evento in ordine cronologico.

4) Se si opera mediante FieldCare, l'elenco degli eventi può essere visualizzato con la funzione "Elenco degli eventi/HistoROM" in FieldCare.

La cronologia degli eventi comprende:

- Eventi diagnostici
- Eventi con informazioni

Oltre al tempo operativo di quando si è verificato l'evento, a ogni evento è assegnato un simbolo che indica se l'evento si è verificato o è terminato:

- Evento diagnostico
 - ☺: occorrenza dell'evento
 - ☹: termine dell'evento
- Evento di informazione
 - ☺: occorrenza dell'evento

11.7.2 Applicazione di filtri al registro degli eventi

I filtri servono per determinare quale categoria dei messaggi di evento è visualizzata nel sottomenu **Elenco degli eventi**.

Navigazione: Diagnostica → Registro degli eventi

Categorie di filtro

- Tutti
- Guasto (F)
- Controllo funzione (C)
- Fuori valori specifica (S)
- Richiesta manutenzione (M)
- Informazioni

11.7.3 Panoramica degli eventi di informazione

Numero dell'evento di diagnostica	Descrizione dell'evento
I1000	----- (Dispositivo ok)
I1089	Accensione
I1090	Reset configurazione
I1091	Configurazione cambiata
I11074	Verifica strumento attiva
I1110	Interruttore protezione scrittura modif.
I11104	Diagnostica loop
I11284	Impostazione DIM MIN to HW attiva
I11285	Impostazione DIP SW attiva
I1151	Reset della cronologia
I1154	Reset tensione morsetti
I1155	Reset della temperatura dell'elettronica
I1157	Lista errori in memoria
I1256	Display: cambio stato accesso
I1264	Sequenza di sicurezza interrotta!
I1335	Cambiato firmware
I1397	Fieldbus: cambio stato accesso
I1398	CDI: cambio stato accesso
I1440	Modulo elettronica principale sostituito
I1444	Verifica strumento: Positiva

Numero dell'evento di diagnostica	Descrizione dell'evento
I1445	Verifica strumento: fallita
I1461	Verifica sensore: Fallita
I1512	Download ultimato
I1513	Download ultimato
I1514	Upload iniziato
I1515	Upload ultimato
I1551	Errore di assegnazione risolto
I1552	Guasto:Verificare elettronica principale
I1554	Sequenza di sicurezza iniziata
I1555	Sequenza di sicurezza confermata
I1556	Modalità sicurezza OFF
I1956	Reset

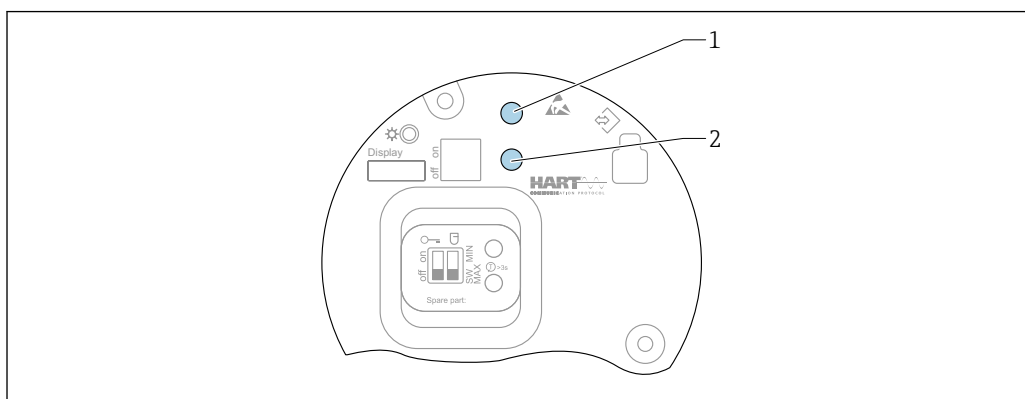
11.8 Reset del dispositivo

11.8.1 Reset del dispositivo mediante il software operativo o il display

Navigazione: Sistema → Gestione dispositivo → Reset del dispositivo

 Per maggiori informazioni, v. documentazione "Descrizione dei parametri del dispositivo".

11.8.2 Reset del dispositivo mediante i tasti operativi sull'inserito elettronico



 29 Tasti operativi sull'inserito elettronico FEL60H

1+2 Premere simultaneamente: tasti operativi per reset del dispositivo (stato allo consegna)

Reset del dispositivo (configurazione d'ordine)

- ▶ Premere simultaneamente i due tasti operativi per almeno 12 s.
 - ↳ Il dispositivo è stato ripristinato (stato alla consegna).

11.9 Informazioni sul dispositivo

Tutte le informazioni sul dispositivo sono reperibili nel sottomenu **Informazioni**.

Navigazione: Sistema → Informazioni

 Per maggiori informazioni, v. documentazione "Descrizione dei parametri del dispositivo".

12 Manutenzione


12.1 Operazioni di manutenzione

Non è necessario alcuno specifico intervento di manutenzione.

12.1.1 Pulizia

Pulizia delle superfici non a contatto con il fluido

- Raccomandazione: utilizzare un panno privo di lanugine asciutto o leggermente inumidito con acqua.
- Non usare oggetti appuntiti o detersivi aggressivi che corrodono le superfici (display, custodia, ad esempio) e le guarnizioni.
- Non utilizzare vapore ad alta pressione.
- Controllare il grado di protezione del dispositivo.

 Il detersivo utilizzato deve essere compatibile con i materiali della configurazione del dispositivo. Non utilizzare detersivi con acidi minerali concentrati, basi o solventi organici.

Pulizia delle superfici a contatto con il fluido

Considerare quanto segue per la pulizia e la sterilizzazione in loco (CIP/SIP):

- Utilizzare solo detersivi a cui i materiali a contatto con il fluido siano sufficientemente resistenti.
- Rispettare la temperatura del fluido massima consentita.

Pulizia dei rebbi vibranti

Non è consentito utilizzare il dispositivo con fluidi abrasivi. L'abrasione del materiale sui rebbi vibranti può provocare il malfunzionamento del dispositivo.

- Pulire i rebbi vibranti quando necessario
- È possibile eseguire le operazioni di pulizia anche quando il diapason è installato, ad es. pulizia in linea CIP e sterilizzazione in linea SIP


13 Riparazione

13.1 Note generali

13.1.1 Concetto di riparazione

Soluzione di riparazione Endress+Hauser

- I dispositivi hanno una progettazione modulare
- I clienti possono effettuare le riparazioni

 Per maggiori informazioni su assistenza e parti di ricambio, contattare l'ufficio commerciale Endress+Hauser locale.

13.1.2 Riparazione dei dispositivi approvati Ex

AVVERTENZA

Una riparazione non corretta può compromettere la sicurezza elettrica!

Pericolo di esplosioni!

- ▶ Solo al personale specializzato o al team del produttore è consentito eseguire le riparazioni sui dispositivi con certificazione Ex in conformità alle normative nazionali.
- ▶ Devono essere rispettati gli standard relativi, le normative nazionali per area a rischio d'esplosione, le Istruzioni di sicurezza e i certificati.
- ▶ Utilizzare solo parti di ricambio originali del produttore.
- ▶ Osservare i dati di identificazione del dispositivo sulla targhetta. Per le sostituzioni possono essere utilizzate solo parti identiche.
- ▶ Eseguire le riparazioni rispettando le istruzioni.
- ▶ Solo al team del produttore è concesso modificare un dispositivo certificato e convertirlo in un'altra versione certificata.

13.2 Parti di ricambio

Le parti di ricambio dei prodotti disponibili attualmente sono elencate online all'indirizzo: www.endress.com/onlinetools

13.3 Sostituzione


ATTENZIONE

I dati non possono essere scaricati/caricati, se il dispositivo è impiegato in applicazioni correlate con la sicurezza.

- ▶ Terminata la sostituzione del dispositivo completo o del modulo dell'elettronica, i parametri possono essere caricati di nuovo nel dispositivo mediante l'interfaccia di comunicazione. A questo scopo, salvare prima i dati nel PC utilizzando il software "FieldCare/DeviceCare".

13.3.1 HistoROM

Non è richiesta una nuova calibrazione del dispositivo, se si sostituisce il display o l'elettronica del trasmettitore.

 La parte di ricambio è fornita senza HistoROM.


Dopo aver rimosso l'elettronica del trasmettitore, togliere la memoria HistoRom e inserirla nella nuova parte di ricambio.

13.4 Restituzione

I requisiti per rendere il dispositivo in modo sicuro dipendono dal tipo di dispositivo e dalla legislazione nazionale.

1. Per informazioni fare riferimento alla pagina web: <https://www.endress.com>
2. In caso di restituzione del dispositivo, imballarlo in modo da proteggerlo adeguatamente dagli urti e dalle influenze esterne. Gli imballaggi originali forniscono la protezione migliore.


13.5 Smaltimento

 Se richiesto dalla Direttiva 2012/19/UE sui rifiuti di apparecchiature elettriche ed elettroniche (RAEE), il prodotto è contrassegnato con il simbolo raffigurato per minimizzare lo smaltimento di RAEE come rifiuti civili indifferenziati. I prodotti con questo contrassegno non devono essere smaltiti come rifiuti civili indifferenziati. Renderli, invece, al produttore per essere smaltiti in base alle condizioni applicabili.

14 Accessori

Gli accessori attualmente disponibili per il prodotto possono essere selezionati su www.endress.com:

1. Selezionare il prodotto utilizzando i filtri e il campo di ricerca.
2. Aprire la pagina del prodotto.
3. Selezionare **Parti di ricambio & accessori**.

 Gli accessori possono essere ordinati parzialmente mediante la codificazione del prodotto "Accessorio incluso".

14.1 Device Viewer

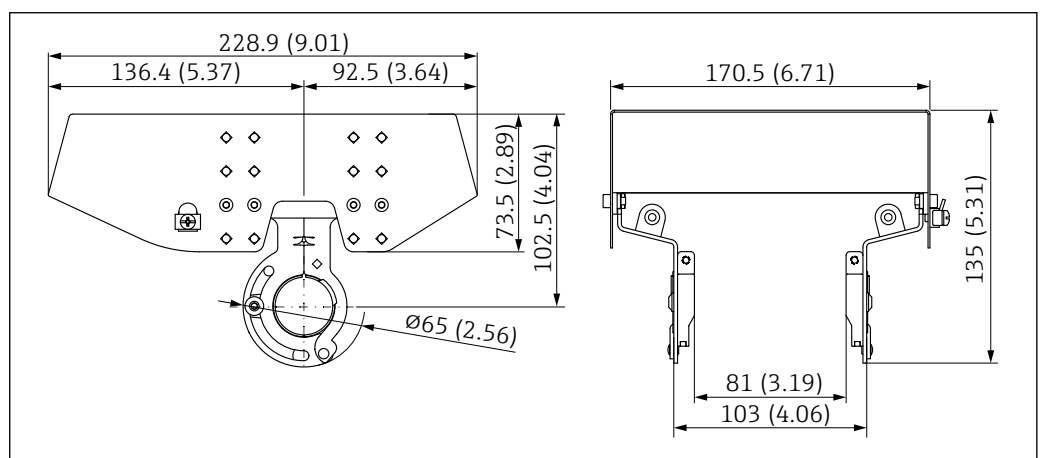
Tutte le parti di ricambio del dispositivo, accompagnate dal codice d'ordine, sono elencate in *Device Viewer* (www.endress.com/deviceviewer).


14.2 Tettuccio di protezione dalle intemperie: 316 L, XW112

Il tettuccio di protezione dalle intemperie può essere ordinato insieme al dispositivo mediante la codifica del prodotto "Accessorio compreso".

Serve a proteggere da luce solare diretta, precipitazioni e ghiaccio.

Il tettuccio di protezione dalle intemperie 316L è adatto per la custodia a doppio vano di alluminio o 316L. La fornitura comprende il supporto per il montaggio diretto sulla custodia.



 30 Dimensioni del tettuccio di protezione dalle intemperie, 316 L, XW112. Unità di misura mm (in)


A0039231

Materiale

- Tettuccio di protezione dalle intemperie: 316L
- Vite di bloccaggio: A4
- Staffa: 316 L

Codice d'ordine accessorio:

71438303

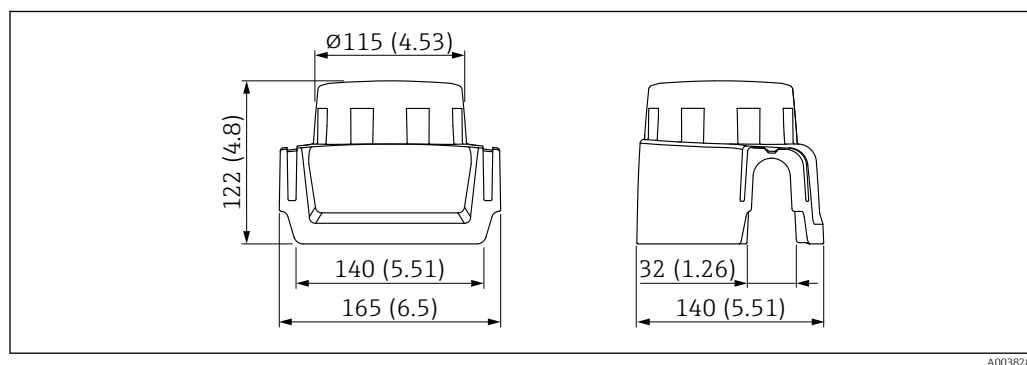
 Documentazione speciale SD02424F

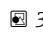
14.3 Tettuccio di protezione dalle intemperie, plastica, XW111

Il tettuccio di protezione dalle intemperie può essere ordinato insieme al dispositivo mediante la codifica del prodotto "Accessorio compreso".

Serve a proteggere da luce solare diretta, precipitazioni e ghiaccio.

Il tettuccio di protezione dalle intemperie in plastica è adatto per la custodia a vano unico in alluminio. La fornitura comprende il supporto per il montaggio diretto sulla custodia.



 31 Dimensioni del tettuccio di protezione dalle intemperie, plastica, XW111. Unità di misura mm (in)

Materiale

Plastica

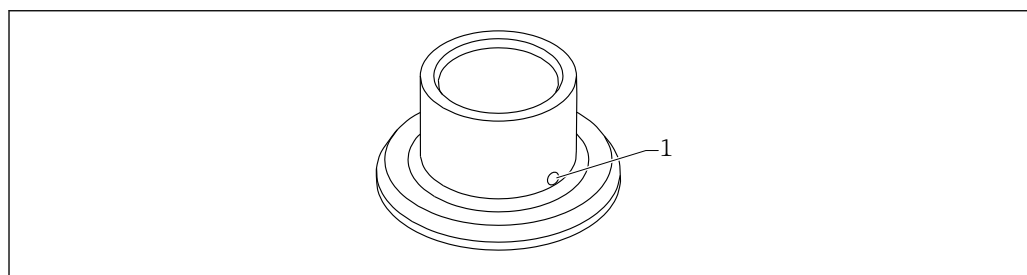
Codice d'ordine accessorio:

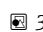
71438291

 Documentazione speciale SD02423F

14.4 Adattatore a saldare

Per l'installazione in serbatoi o tubi sono disponibili vari adattatori a saldare. Gli adattatori sono disponibili opzionalmente con certificato di ispezione 3.1 EN10204.




 32 Adattatore a saldare con foro di rilevamento perdite (vista esemplificativa)

1 Foro di rilevamento perdite


Saldare l'adattatore a saldare in modo che il foro di rilevamento perdite sia rivolto verso il basso. Questo permetterà un rilevamento tempestivo di eventuali perdite.

- G 1, Ø53 per montaggio su tubo
- G 1, Ø60 flush mounted su silo
- G ¾, ,55 flush mounted
- Sensore G 1 regolabile
- Sensore RD52 regolabile

 Per informazioni dettagliate, consultare le "Informazioni tecniche" TI00426F (adattatori a saldare, adattatori di processo e flange)

Disponibili nell'area Download del sito web di Endress+Hauser (www.endress.com/downloads).

14.5 Ingresso M12

 Le prese jack M12 sotto elencate sono adatte per l'uso nel campo di temperatura -25 ... +70 °C (-13 ... +158 °F).

Presca M12 IP69


- Terminata a un'estremità
- Angolata
- Cavo in PVC 5 m (16 ft) (arancione)
- Attacco a girella in 316L (1.4435)
- Corpo: PVC
- Codice d'ordine: 52024216

Presca M12 IP67

- Angolata
- Cavo in PVC da 5 m (16 ft) (grigio)
- Attacco a girella in Cu Sn/Ni
- Corpo: PUR
- Codice d'ordine: 52010285

14.6 Field Xpert SMT70

Tablet PC universale ad alte prestazioni per la configurazione di dispositivi in aree classificate come Zona Ex 2 e aree sicure

 Informazioni tecniche TI01342S

14.7 DeviceCare SFE100

Tool di configurazione per dispositivi da campo HART, PROFIBUS e FOUNDATION Fieldbus

 Informazioni tecniche TI01134S

14.8 FieldCare SFE500

Tool per la gestione delle risorse d'impianto, basato su tecnologia FDT

Consente la configurazione di tutti i dispositivi da campo intelligenti presenti nel sistema, e ne semplifica la gestione. Utilizzando le informazioni di stato, è anche un sistema semplice, ma efficace, per controllare lo stato e le condizioni dei dispositivi.

 Informazioni tecniche TI00028S

15 Dati tecnici

15.1 Ingresso

15.1.1 Variabile misurata

Il segnale di livello viene attivato, a seconda della modalità operativa (rilevamento minimo o massimo) quando il livello supera o scende al di sotto del livello impostato.

15.1.2 Campo di misura

A seconda del punto di installazione e del tubo di estensione ordinato
Lunghezza massima del sensore 6 m (20 ft)

15.2 Uscita

15.2.1 Segnale di uscita

SIO

8/16 mA (SIO) con protocollo HART e comunicazione digitale sovrapposta, a 2 fili

Funzionamento continuo

4 ... 20 mA proporzionale alla frequenza di oscillazione con protocollo HART e comunicazione digitale sovrapposta, a 2 fili

Per l'uscita in corrente continua, si può selezionare una delle seguenti modalità di funzionamento:

- 4,0 ... 20,5 mA
- NAMUR NE 43: 3,8 ... 20,5 mA (impostazione di fabbrica)
- Modalità US: 3,9 ... 20,8 mA

15.2.2 Segnale in caso di allarme

Segnale di allarme secondo Raccomandazione NAMUR NE 43.

4 ... 20 mA HART:

- Allarme max.: impostabile da 21,5 ... 23 mA
- Allarme minimo: < 3,6 mA (impostazione di fabbrica)

15.2.7 Dati specifici del protocollo

- ID del produttore: 17 (0x11)
- Codice del tipo di dispositivo: 0x11C4
- Revisione del dispositivo: 1
- Specifica HART: 7
- Revisione DD: 1
- File descrittivi del dispositivo (DTM, DD) informazioni e file su:
 - www.endress.com
 - www.fieldcommgroup.org
- Carico HART: min. 250 Ω

Variabili HART del dispositivo (predefinite in fabbrica)

I seguenti valori di misura sono assegnati in fabbrica alle variabili del dispositivo:

Variabile del dispositivo	Valore di misura
Parametro Variabile primaria (Primary variable) ¹⁾	Rilevamento soglia di livello ²⁾
Parametro Variabile secondaria (SV) (Secondary variable)	Frequenza sensore ³⁾
Parametro Variabile terziaria (TV) (Third variable)	Stato forcella ⁴⁾
Parametro Quarta variabile (Quaternary variable)	Temperatura del sensore

- 1) Parametro **Variabile primaria** è sempre applicato all'uscita in corrente.
- 2) Nel rilevamento di soglia, lo stato iniziale dipende dallo stato della parametro **Stato forcella** (coperta o scoperta) e dalla funzione di sicurezza (MIN o MAX)
- 3) Frequenza sensore è la frequenza di oscillazione della forcella
- 4) Stato forcella mostra lo stato dei rebbi vibranti (opzione **Forcella coperta**/opzione **Forcella scoperta**)

Selezione delle variabili HART del dispositivo

- Rilevamento soglia di livello
- Frequenza sensore
- Stato forcella
- Temperatura del sensore
- Corrente Morsetto
La corrente del terminale è la corrente di rilettera sulla morsettiera. La visibilità dipende dalle opzioni ordinate o dalla configurazione dello strumento
- Tensione ai morsetti
La visibilità dipende dalle opzioni ordinate o dalla configurazione dello strumento

Funzioni supportate

- Modalità Burst
- Stato trasmettitore addizionale
- Blocco del dispositivo

15.2.8 Dati HART

- Tensione di avvio minima: 10,5 V
- Corrente di avvio: > 3,6 mA
- Tempo di avvio: < 8 s
- Tensione operativa minima: 10,5 V
- Corrente Multidrop: 4 mA

15.2.9 Heartbeat Technology

Moduli Heartbeat Technology

Heartbeat Technology comprende 3 moduli. Questi tre moduli abbinati controllano, valutano e monitorano la funzionalità del dispositivo e le condizioni di processo.



- Heartbeat Diagnostics
- Heartbeat Verification
- Heartbeat Monitoring

15.3 Ambiente

15.3.1 Campo di temperatura ambiente

I seguenti valori valgono fino a una temperatura di processo di +90 °C (+194 °F). A temperature di processo superiori, si riduce la temperatura ambiente consentita (v. grafico).

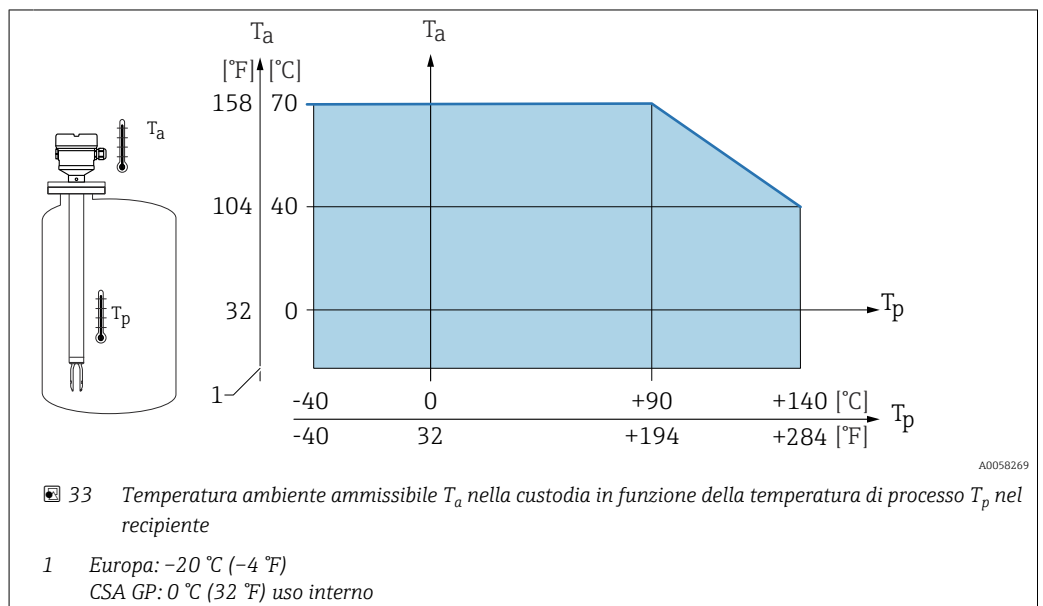
- Senza display LCD: -40 ... +70 °C (-40 ... +158 °F)
- Con display LCD: -40 ... +70 °C (-40 ... +158 °F) con limitazioni delle proprietà ottiche, come velocità di visualizzazione e contrasto
Può essere utilizzato senza limitazioni: -20 ... +60 °C (-4 ... +140 °F)

La seguente temperatura ambiente è valida su tutto il campo della temperatura di processo per i dispositivi con distanziale di temperatura: +70 °C (+158 °F)

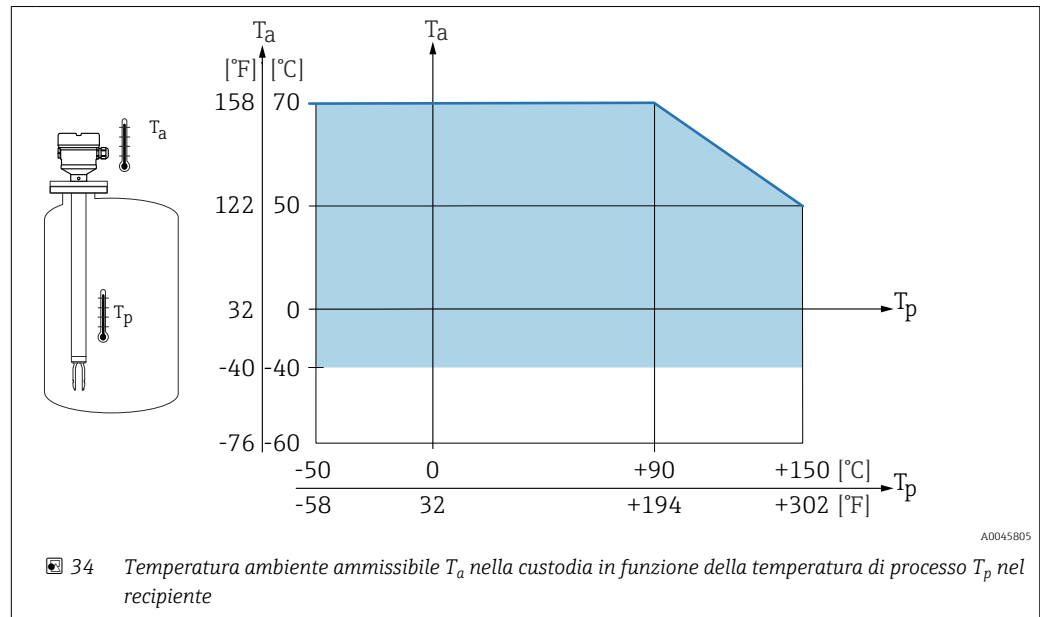
Funzionamento all'esterno in pieno sole:

- Montare il dispositivo in una posizione ombreggiata
- Evitare la radiazione solare diretta, soprattutto nelle regioni a clima caldo.
- Usare un coperchio protettivo, ordinabile come accessorio.

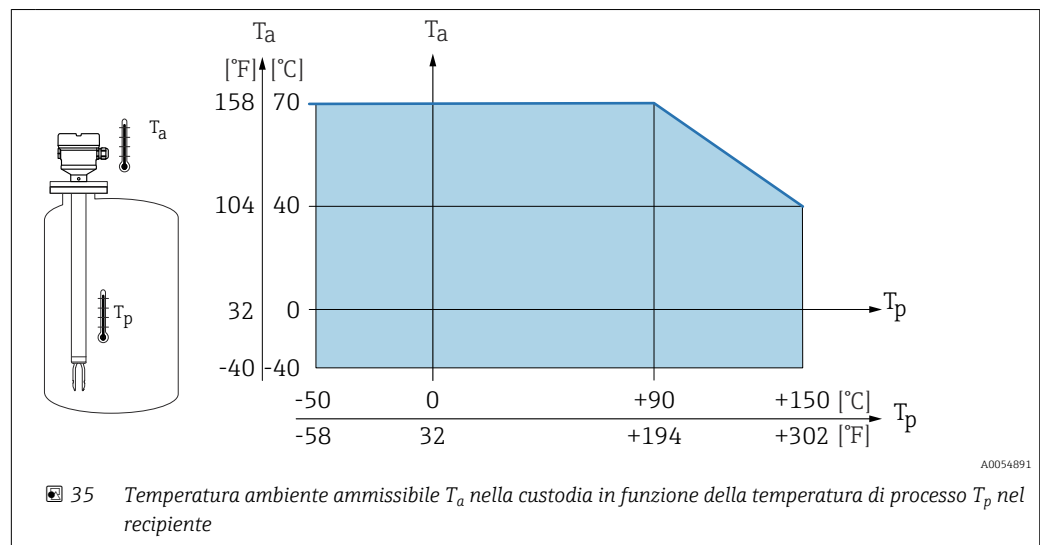
Custodia a vano unico (plastica)



Vano singolo e custodia a doppio vano (alluminio, rivestito)



Custodia a vano unico (316L, igienica)



Area pericolosa

In area pericolosa, la temperatura ambiente può essere limitata in base alle zone e ai gruppi di gas. Considerare con attenzione le informazioni riportate nella documentazione Ex (XA).

15.3.2 Temperatura di immagazzinamento

-40 ... +80 °C (-40 ... +176 °F)
 Opzionale: -50 °C (-58 °F), -60 °C (-76 °F)

15.3.3 Altezza operativa

Fino a 5 000 m (16 404 ft) s.l.m.

15.3.4 Classe climatica

Secondo la norma IEC 60068-2-38 test Z/AD

15.3.5 Grado di protezione

Collaudo secondo IEC 60529 e NEMA 250

Condizione di prova IP68: 1,83 m H₂O per 24 h

Custodia

Vedere gli ingressi cavi

Ingressi cavo

- Raccordo M20, plastica, IP66/68 NEMA Type 4X/6P
- Raccordo M20, ottone nichelato, IP66/68 NEMA Type 4X/6P
- Raccordo M20, 316L, IP66/68 NEMA Type 4X/6P
- Raccordo M20, 316L, igienico, IP66/68/69 NEMA Type 4X/6P
- Filettatura M20, IP66/68 NEMA Type 4X/6P
- Filettatura G ½, NPT ½, IP66/68 NEMA Type 4X/6P


Grado di protezione per connettore M12

- Con custodia chiusa e cavo di collegamento inserito: IP66/67 NEMA Type 4X
- Con custodia aperta o cavo di collegamento non inserito: IP20, NEMA Type 1

AVVISO

Connettore M12: perdita della classe di protezione IP a causa di errore di installazione!

- ▶ Il grado di protezione è valido solo se il cavo di collegamento impiegato è innestato e avvitato saldamente.
- ▶ Il grado di protezione è valido solo se il cavo di collegamento utilizzato rispetta le specifiche IP67 NEMA Type 4X.

 Se per il collegamento elettrico è stata selezionata l'opzione "Connettore M12", a tutti i tipi di custodia si applica **IP66/67 NEMA TYPE 4X**.

15.3.6 Resistenza alle vibrazioni

Secondo la norma IEC 60068-2-64-2008

$a(\text{RMS}) = 50 \text{ m/s}^2$, $f = 5 \dots 2000 \text{ Hz}$, $t = 3 \text{ assi} \times 2 \text{ ore}$


15.3.7 Resistenza agli urti

Secondo la norma IEC 60068-2-27-2008: $300 \text{ m/s}^2 [= 30 g_n] + 18 \text{ ms}$

g_n : accelerazione gravitazionale standard

15.3.8 Carico meccanico


Supportare il dispositivo in caso di forte carico dinamico. Capacità di carico laterale max. per tubi di estensione e sensori: 75 Nm (55 lbf ft).

 Per maggiori informazioni, v. paragrafo "Supporto del dispositivo".

15.3.9 Grado inquinamento

Livello di inquinamento 2


15.3.10 Compatibilità elettromagnetica (EMC)

- Compatibilità elettromagnetica secondo la serie EN 61326 e la raccomandazione NAMUR EMC (NE 21)
Immunità alle interferenze secondo la Tabella 2 (Industriale), radiazione di interferenza secondo Gruppo 1 Classe B
 - Soddisfa i requisiti di sicurezza funzionale (SIL) secondo EN 61326-3-1-x
 - Deviazione massima in condizioni di disturbo: < 0,5% del campo
-  Per maggiori informazioni, consultare la Dichiarazione di conformità EU.

15.4 Processo

15.4.1 Campo temperatura di processo

-50 ... +150 °C (-58 ... +302 °F)


Tenere conto della dipendenza dalla pressione e dalla temperatura,  vedere la sezione "Campo di pressione di processo dei sensori".

15.4.2 Shock termico

≤ 120 K/s

15.4.3 Campo di pressione di processo

-1 ... +64 bar (-14,5 ... 928 psi) per massimo 150 °C (302 °F)

 La pressione massima per il dispositivo dipende dall'elemento che ha i valori nominali inferiori rispetto alla pressione.

Il componenti sono: connessione al processo, parti di montaggio opzionali o accessori.

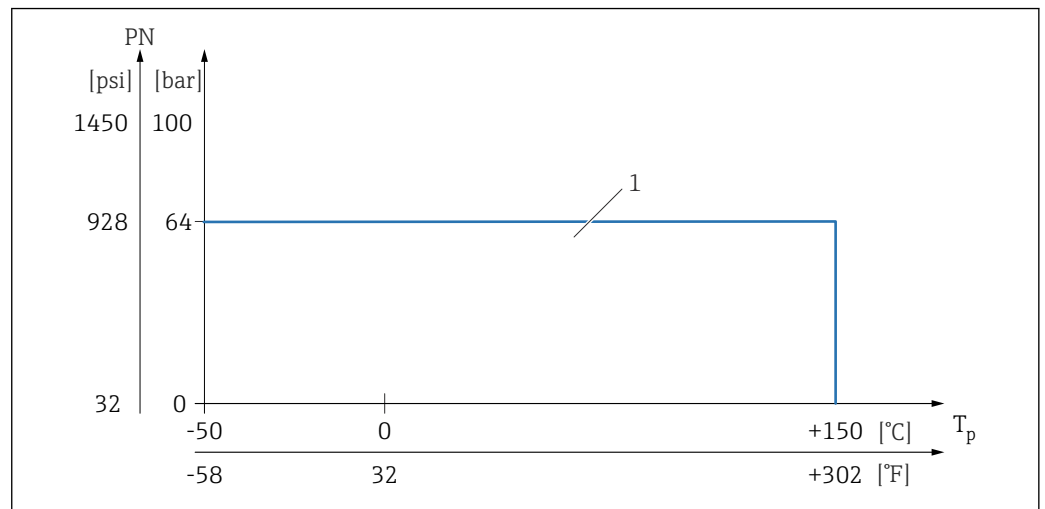
AVVERTENZA

La struttura e l'uso non corretti del dispositivo possono causare lo scoppio di componenti!

Questo può causare lesioni gravi e anche irreversibili alle persone e a rischi ambientali.

- ▶ Utilizzare il dispositivo solo entro le soglie specificate per i componenti!
- ▶ MWP (Maximum Working Pressure): la pressione operativa massima è specificata sulla targhetta del dispositivo. Questo valore si riferisce a una temperatura di riferimento di +20 °C (+68 °F) e può essere applicato al dispositivo per un tempo illimitato. Prestare attenzione alla dipendenza dalla temperatura della pressione operativa massima. Per temperature superiori, fare riferimento alle seguenti norme per i valori di pressione consentiti EN 1092-1 (i materiali 1.4435 e 1.4404 sono identici per la loro stabilità/temperatura e sono raggruppati in 13E0 in EN 1092-1 Tab. 18, la composizione chimica dei due materiali può essere identica), ASME B 16.5a, JIS B 2220 (la versione aggiornata della norma si applica in tutti i casi).
- ▶ La Direttiva per i dispositivi in pressione (PED) (2014/68/UE) usa l'abbreviazione "PS". L'abbreviazione "PS" corrisponde alla massima pressione operativa del dispositivo.
- ▶ I dati MWP che deviano da questi valori sono riportati nei relativi paragrafi delle Informazioni tecniche.

Campo di pressione di processo dei sensori



1 PN: 64 bar (928 psi) per un massimo di 150 °C (302 °F), per le eccezioni fare riferimento a "Connessioni al processo"

15.4.4 Soglia di sovrappressione

- PN = 64 bar (928 psi): soglia di sovrappressione = $1,5 \cdot \text{PN max } 100 \text{ bar (1450 psi)}$. In base alla connessione al processo selezionata
- Pressione di rottura della membrana a 200 bar (2 900 psi)

Durante la prova di pressione, la funzionalità del dispositivo è limitata.

L'integrità meccanica è garantita fino a 1,5 volte la pressione nominale di processo PN.

15.4.5 Densità del fluido

Liquidi con densità $> 0,7 \text{ g/cm}^3$ (43,7 lb/ft³)

Impostazione $> 0,7 \text{ g/cm}^3$ (43,7 lb/ft³), come fornito al cliente

Liquidi con densità $0,5 \text{ g/cm}^3$ (31,2 lb/ft³)

Impostazione $> 0,5 \text{ g/cm}^3$ (31,2 lb/ft³), può essere ordinata come valore preimpostato o configurabile

Liquidi con densità $> 0,4 \text{ g/cm}^3$ (25,0 lb/ft³)


- Impostazione $> 0,4 \text{ g/cm}^3$ (25,0 lb/ft³), può essere ordinata come valore preimpostato o configurabile
- Sicurezza funzionale (SIL) per determinati fluidi e parametri di processo su richiesta

15.4.6 Viscosità

$\leq 10\,000 \text{ mPa}\cdot\text{s}$

15.4.7 Tenuta alla pressione

Fino al vuoto

 Negli impianti di evaporazione sotto vuoto, selezionare l'impostazione $0,4 \text{ g/cm}^3$ (25,0 lb/ft³)/densità.

15.4.8 Contenuto di solidi

$\varnothing \leq 5 \text{ mm (0,2 in)}$

15.5 Dati tecnici addizionali



Queste Informazioni tecniche: sito web Endress+Hauser : www.endress.com → Downloads.

Indice analitico

A

Accesso in lettura	29
Accesso in scrittura	29
Applicazione di filtri al registro degli eventi	51
Autorizzazione di accesso ai parametri	
Accesso in lettura	29
Accesso in scrittura	29

B

Blocco del dispositivo, stato	40
---	----

C

Campo applicativo	
Rischi residui	8
Codice di accesso	29
Input errato	29
Concetto di riparazione	53
Cronologia degli eventi	50

D

Dati tecnici	
Area circostante	61
DD	32
Diagnostica	
Simboli	46
Dichiarazione di Conformità	9
Display locale	
ved In condizione di allarme	
ved Messaggio diagnostico	
Documento	
Funzione	6

E

Elementi operativi	
Messaggio diagnostico	47
Elenco degli eventi	50
Elenco diagnostico	48
Eventi diagnostici	46
Evento diagnostico	46
Nel tool operativo	47

F

File descrittivi del dispositivo	32
Funzionamento	40
Funzione del documento	6
FV (variabile HART)	33

I

Impostazioni	
Adattare il dispositivo alle condizioni di processo	40
Informazioni su questo documento	
Simboli - descrizione	6
Integrazione di sistema	32
Interfaccia service (CDI)	35

M

Marchio CE	9
----------------------	---

Messaggio diagnostico	46
---------------------------------	----

P

Parti di ricambio	54
Protocollo HART	35
PV (variabile HART)	33

R

Requisiti di montaggio	
Punto di commutazione	13
Requisiti per il personale	8
Restituzione	54
Ricerca guasti	43
Richiamare i valori di misura	40
Rotazione del modulo display	19

S

Sicurezza del prodotto	9
Sicurezza operativa	9
Sicurezza sul luogo di lavoro	8
Smaltimento	55
Sottomenu	
Elenco degli eventi	50
Stato segnale	46
SV (variabile HART)	33

T

Tecnologia wireless Bluetooth®	31
Test funzionale mediante pulsante sull'inserto elettronico	28
Testo dell'evento	46
Trasporto	
Movimentazione	12
TV (variabile HART)	33

U

Uso del dispositivo	
ved Uso previsto	
Uso previsto	8
Utilizzo dei dispositivi	
Casi limite	8
Uso non corretto	8

V

Valori visualizzati	
Per lo stato di blocco	40
Variabili HART	33
Verifica finale delle connessioni	27
Vite di fissaggio	21



71725342

www.addresses.endress.com
