

Instrukcja obsługi **Deltabar PMD63B**

Pomiary różnicy ciśnień
PROFIBUS PA





A0023555

- Ten dokument należy przechowywać w bezpiecznym miejscu tak, aby był on zawsze dostępny podczas pracy pojemnika źródła
- Aby uniknąć zagrożeń dla personelu lub instalacji: uważnie przeczytać rozdział "Podstawowe wskazówki bezpieczeństwa", a także wszystkie inne instrukcje dotyczące bezpieczeństwa, zamieszczone w tym dokumencie i odnoszące się do procedur pracy z pojemnikiem źródła

Producent zastrzega sobie prawo zmiany danych technicznych bez wcześniejszego powiadomienia. Aktualne informacje i najnowszą wersję niniejszej instrukcji obsługi można otrzymać w każdym oddziale Endress+Hauser.

Spis treści

1	Informacje o niniejszym dokumencie	5	8	Integracja z systemami automatyki	40
1.1	Przeznaczenie dokumentu	5	8.1	PROFIBUS PA	40
1.2	Symbole	5	8.2	Plik opisu urządzenia (GSD)	41
1.3	Lista skrótów	7	8.3	Cykliczna transmisja danych	42
1.4	Dokumentacja	7			
1.5	Zastrzeżone znaki towarowe	7	9	Uruchomienie	46
2	Podstawowe wskazówki bezpieczeństwa	9	9.1	Przygotowanie	46
2.1	Wymagania dotyczące personelu	9	9.2	Sprawdzenie działania systemu	46
2.2	Użytkowanie zgodne z przeznaczeniem	9	9.3	Ustanowienia połączenia za pomocą oprogramowania FieldCare i DeviceCare	47
2.3	Bezpieczeństwo pracy	9	9.4	Konfigurowanie adresu przyrządu za pomocą oprogramowania	47
2.4	Bezpieczeństwo eksploatacji	9	9.5	Ustawienia sprzętowe	48
2.5	Bezpieczeństwo produktu	10	9.6	Wybór języka obsługi	48
2.6	Bezpieczeństwo systemów IT	10	9.7	Konfigurowanie przyrządu	49
2.7	Środki bezpieczeństwa IT w przyrządzie	10	9.8	Podmenu „Symulacja”	55
3	Opis produktu	11	9.9	Zabezpieczenie ustawień przed nieuprawnionym dostępem	56
3.1	Budowa przyrządu	11	10	Obsługa	58
4	Odbiór dostawy i identyfikacja produktu	14	10.1	Odczyt statusu blokady urządzenia	58
4.1	Odbiór dostawy	14	10.2	Odczyt wartości mierzonych	58
4.2	Identyfikacja produktu	14	10.3	Dostosowanie przyrządu do warunków procesu	58
4.3	Transport i przechowywanie	15	11	Diagnostyka, wykrywanie i usuwanie usterek	60
5	Montaż	16	11.1	Ogólne wskazówki diagnostyczne	60
5.1	Zalecenia montażowe	16	11.2	Komunikaty diagnostyczne na wyświetlaczu lokalnym	63
5.2	Montaż przyrządu	20	11.3	Lista diagnostyczna	64
5.3	Kontrola po wykonaniu montażu	28	11.4	Rejestr zdarzeń	67
6	Podłączenie elektryczne	29	11.5	Przywrócenie ustawień fabrycznych przyrządu (reset)	68
6.1	Wymagania dotyczące podłączenia	29	11.6	Historia zmian oprogramowania	69
6.2	Podłączenie przyrządu	29	12	Konserwacja	71
6.3	Zapewnienie stopnia ochrony	33	12.1	Czynności konserwacyjne	71
6.4	Kontrola po wykonaniu podłączeń elektrycznych	33	13	Naprawa	72
7	Warianty obsługi	34	13.1	Informacje ogólne	72
7.1	Przegląd wariantów obsługi	34	13.2	Części zamienne	72
7.2	Przyciski obsługi i mikroprzełączniki we wkładce elektroniki	34	13.3	Wymiana	72
7.3	Struktura i funkcje menu obsługi	34	13.4	Zwrot przyrządu	74
7.4	Dostęp do menu obsługi za pomocą wyświetlacza lokalnego	35	13.5	Utylizacja	74
7.5	Dostęp do menu obsługi za pomocą oprogramowania narzędziowego	38	14	Akcesoria	75
7.6	Pamięć HistoROM	39	14.1	Akcesoria stosowane w zależności od wersji urządzenia	75

14.2 Device Viewer 75

15 Dane techniczne 76

15.1 Wielkości wejściowe 76

15.2 Wielkości wyjściowe 77

15.3 Warunki pracy: środowisko 79

15.4 Proces 82

Spis haseł 87

1 Informacje o niniejszym dokumencie

1.1 Przeznaczenie dokumentu

Niniejsza instrukcja obsługi zawiera wszelkie informacje, które będą przydatne na różnych etapach cyklu eksploatacji przyrządu: od identyfikacji produktu, odbioru dostawy i składowania, poprzez montaż przyrządu, jego podłączenie, obsługę i uruchomienie, aż po wykrywanie i usuwanie usterek oraz konserwację i utylizację.

1.2 Symbole

1.2.1 Symbole ostrzegawcze

NIEBEZPIECZEŃSTWO

Ten symbol ostrzega przed niebezpieczną sytuacją. Zlekceważenie tego zagrożenia spowoduje poważne obrażenia ciała lub śmierć.

OSTRZEŻENIE

Ten symbol ostrzega przed potencjalnie niebezpieczną sytuacją. Zlekceważenie tego zagrożenia może spowodować poważne obrażenia ciała lub śmierć.

PRZESTROGA

Ten symbol ostrzega przed potencjalnie niebezpieczną sytuacją. Zlekceważenie tego zagrożenia może spowodować lekkie lub średnie obrażenia ciała.

NOTYFIKACJA


Ten symbol ostrzega przed potencjalnymi uszkodzeniami. Zlekceważenie tego zagrożenia może spowodować uszkodzenie produktu lub obiektów znajdujących się w pobliżu.

1.2.2 Symbole elektryczne


Uziemienie: 

Zacisk do podłączenia z uziemieniem.


1.2.3 Symbole oznaczające typy informacji


Dopuszczalne: 


Dopuszczalne procedury, procesy lub czynności.

Zabronione: 


Zabronione procedury, procesy lub czynności.

Informacje dodatkowe: 

Odsyłacz do dokumentacji: 

Odsyłacz do strony: 

Kolejne kroki procedury: [1.](#), [2.](#), [3.](#)

Wynik w danym kroku procedury: 



1.2.4 Symbole na rysunkach

Numery pozycji: 1, 2, 3 ...

Kolejne kroki procedury: [1.](#), [2.](#), [3.](#)

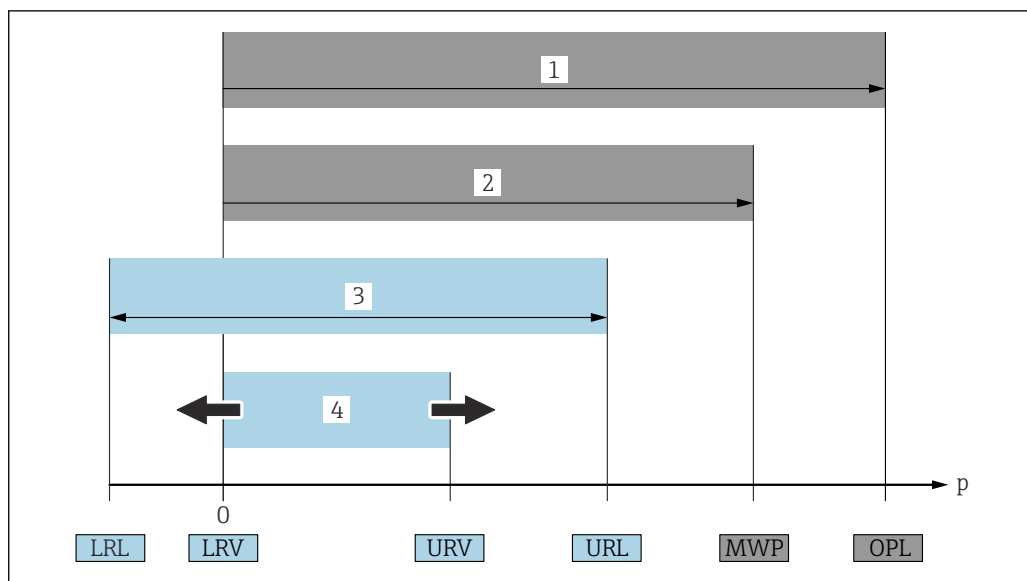
Widoki: A, B, C, ...

1.2.5 Piktogramy na przyrządzie

Instrukcje dotyczące bezpieczeństwa:  → 

Obowiązuje przestrzeganie instrukcji dotyczących bezpieczeństwa, podanych w odpowiednich instrukcjach obsługi.

1.3 Lista skrótów



A0029505

- 1 OPL: Wartość graniczna nadciśnienia. Wartość OPL dla danego przyrządu pomiarowego jest determinowana przez element układu pomiarowego o najniższym ciśnieniu nominalnym, tzn. oprócz celi pomiarowej należy również uwzględnić przyłącze procesowe. Należy uwzględnić zależność wartości granicznej nadciśnienia od temperatury. OPL (wartość graniczna nadciśnienia) jest ciśnieniem próbnym.
- 2 MWP: Maksymalne ciśnienie pracy. Ciśnienie MWP dla celi pomiarowej jest determinowane przez element układu pomiarowego o najniższym ciśnieniu nominalnym, tzn. oprócz celi pomiarowej, należy również uwzględnić przyłącze procesowe. Należy uwzględnić zależność wartości granicznej nadciśnienia od temperatury. Ciśnienie odpowiadające maksymalnemu ciśnieniu pracy (MWP) może być stosowane przez nieograniczony czas. Wartość maksymalnego ciśnienia pracy podano na tabliczce znamionowej.
- 3 Maksymalny zakres pomiarowy odpowiada zakresowi między wartością LRL a URL. Zakres ten odpowiada maksymalnemu zakresowi, jaki może być wzorcowany/adiustowany.
- 4 Zakres wzorcowany/adiustowany odpowiada zakresowi między LRV a URV. Ustawienie fabryczne: URL = 0. W zamówieniu użytkownik może określić inne zakresy wzorcowane.

p Ciśnienie

LRL Dolna wartość zakresu nominalnego

URL Górna wartość zakresu nominalnego

LRV Dolna wartość zakresu

URV Górna wartość zakresu

TD Zakresowość: patrz przykład w następnym rozdziale.

1.4 Dokumentacja

Wszystkie dostępne dokumenty można pobrać, posługując się:

- numerem seryjnym przyrządu (patrz strona tytułowa z opisem) lub
- kodem Data Matrix przyrządu (patrz strona tytułowa z opisem) lub
- pobrać ze strony www.endress.com pod zakładką „Do pobrania”

1.4.1 Dokumentacja uzupełniająca

W zależności od zamówionej wersji dostarczana jest dodatkowa dokumentacja: należy zawsze ściśle przestrzegać wskazówek podanych w dokumentacji uzupełniającej. Dokumentacja uzupełniająca stanowi integralną część dokumentacji przyrządu.

1.5 Zastrzeżone znaki towarowe

PROFIBUS®

PROFIBUS i powiązane znaki towarowe (The Association Trademark, Technology Trademarks, Certification Trademark oraz Certified by PI Trademark) są zastrzeżonymi

znakami towarowymi PROFIBUS User Organization e.V. (Organizacji użytkowników Profibus), Karlsruhe - Niemcy

Bluetooth®

Znak słowny i logo Bluetooth® to zastrzeżone znaki towarowe Bluetooth SIG, Inc. Każdy przypadek użycia tego znaku przez Endress+Hauser podlega licencji. Pozostałe znaki towarowe i nazwy handlowe należą do ich prawnych właścicieli.

Apple®

Apple, logo Apple, iPhone i iPod touch to zastrzeżone znaki towarowe Apple Inc., zarejestrowane w USA i w innych krajach. App Store to znak usługowy Apple Inc.

Android®

Android, Google Play i logo Google Play to zastrzeżone znaki towarowe Google Inc.

2 Podstawowe wskazówki bezpieczeństwa

2.1 Wymagania dotyczące personelu

Personel wykonujący montaż, uruchomienie, diagnostykę i konserwację powinien spełniać następujące wymagania:

- ▶ Przeszkoleni, wykwalifikowani specjaliści powinni posiadać odpowiednie kwalifikacje do wykonania konkretnych zadań i funkcji
- ▶ Posiadać zgodę właściciela/operatora obiektu
- ▶ Znać obowiązujące przepisy
- ▶ Przed rozpoczęciem prac, personel specjalistyczny powinien przeczytać ze zrozumieniem zalecenia podane w instrukcji obsługi, dokumentacji uzupełniającej oraz certyfikatach (zależnie od zastosowania),
- ▶ Przestrzegać wskazówek i postępować odpowiednio do istniejących warunków

Personel obsługi powinien spełniać następujące wymagania:

- ▶ Być przeszkolony i posiadać zgody odpowiednie dla wymagań związanych z określonym zadaniem od właściciela/operatora obiektu
- ▶ Postępować zgodnie ze wskazówkami podanymi w niniejszej instrukcji obsługi

2.2 Użytkowanie zgodne z przeznaczeniem

Deltabar jest przetwornikiem różnicy ciśnień, przeznaczonym do pomiaru ciśnienia, przepływu, poziomu i różnicy ciśnień.

2.2.1 Zastosowanie niezgodne z przeznaczeniem

Producent nie bierze żadnej odpowiedzialności za szkody spowodowane niewłaściwym zastosowaniem lub zastosowaniem niezgodnym z przeznaczeniem.

Objaśnienie dla przypadków granicznych:

- ▶ W przypadku cieczy specjalnych i cieczy stosowanych do czyszczenia, Endress+Hauser udzieli wszelkich informacji dotyczących odporności na korozję materiałów będących w kontakcie z medium, nie udziela jednak żadnej gwarancji ani nie ponosi odpowiedzialności.

2.3 Bezpieczeństwo pracy

Podczas obsługi przyrządu:

- ▶ Zawsze należy mieć nałożony niezbędny sprzęt ochrony osobistej, zgodnie z obowiązującymi przepisami.
- ▶ Przed przystąpieniem do wykonania połączeń elektrycznych wyłączyć zasilanie.

2.4 Bezpieczeństwo eksploatacji

Ryzyko uszkodzenia ciała!

- ▶ Urządzenie można używać wyłącznie wtedy, gdy jest sprawne technicznie i wolne od usterek i wad.
- ▶ Za niezawodną pracę urządzenia odpowiedzialność ponosi operator.

Przeróbki urządzenia

Niedopuszczalne są jakiegokolwiek nieautoryzowane przeróbki urządzenia, ponieważ mogą spowodować niebezpieczeństwo trudne do przewidzenia:

- ▶ Jeśli mimo to przeróbki są niezbędne, należy skontaktować się z Endress+Hauser.

Naprawa

W celu zapewnienia niezawodności i bezpieczeństwa eksploatacji:

- ▶ Naprawy urządzenia wykonywać jedynie wtedy, gdy jest to wyraźnie dozwolone.
- ▶ Przestrzegać obowiązujących przepisów krajowych dotyczących naprawy urządzeń elektrycznych.
- ▶ Używać wyłącznie oryginalnych części zamiennych i akcesoriów Endress+Hauser.

Strefa zagrożona wybuchem

Aby wyeliminować zagrożenia dla bezpieczeństwa personelu lub obiektu podczas eksploatacji urządzenia w strefie niebezpiecznej (np. zagrożenia wybuchem, występowania urządzeń ciśnieniowych):

- ▶ Sprawdzić na tabliczce znamionowej, czy zamówione urządzenie jest dopuszczone do zamierzonego zastosowania w strefie niebezpiecznej.
- ▶ Należy przestrzegać wymagań technicznych określonych w dokumentacji uzupełniającej, stanowiącej integralną część niniejszej instrukcji obsługi.

2.5 Bezpieczeństwo produktu

Urządzenie zostało skonstruowane oraz przetestowane zgodnie z aktualnym stanem wiedzy technicznej i opuściło zakład producenta w stanie gwarantującym niezawodne działanie.

Spełnia ogólne wymagania bezpieczeństwa i wymogi prawne. Ponadto jest zgodne z dyrektywami unijnymi wymienionymi w Deklaracji Zgodności WE dla konkretnego urządzenia. Endress+Hauser potwierdza to poprzez umieszczenie na urządzeniu znaku CE.

2.6 Bezpieczeństwo systemów IT

Gwarancja Endress+Hauser jest udzielana wyłącznie wtedy, gdy przyrząd został zamontowany i jest użytkowany zgodnie z instrukcją obsługi. Przyrząd posiada funkcje zabezpieczające przed przypadkową zmianą ustawień. Użytkownik powinien wdrożyć odpowiednie środki bezpieczeństwa systemów IT, zgodne z obowiązującymi u niego standardami bezpieczeństwa, zapewniające dodatkową ochronę urządzenia i przesyłu danych.

2.7 Środki bezpieczeństwa IT w przyrządzie

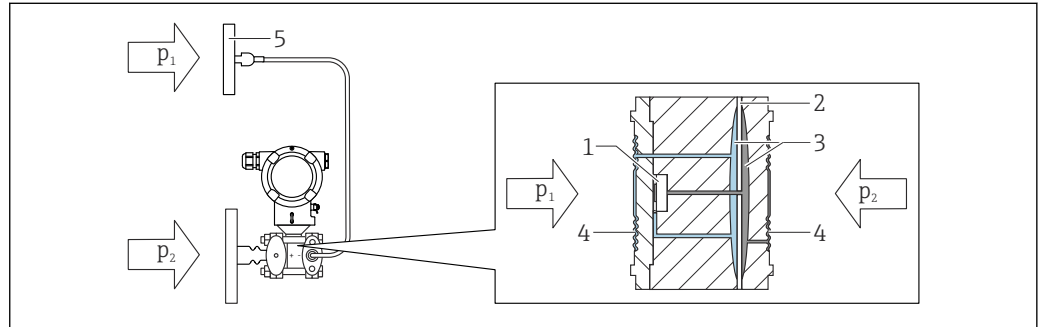
Przyrząd posiada specjalne funkcje, umożliwiające zabezpieczenie ustawień przez operatora. Funkcje te mogą być konfigurowane przez użytkownika, a ich poprawne użycie zapewnia większe bezpieczeństwo pracy przyrządu. Przegląd najważniejszych funkcji bezpieczeństwa podano w następnym rozdziale:

- Blokada przełącznikiem blokady zapisu
- Kody dostępu w zależności od typu użytkownika (dotyczy obsługi za pomocą wyświetlacza, Bluetooth lub oprogramowania FieldCare, DeviceCare oraz oprogramowania do zarządzania aparaturą obiektową (np. AMS, PDM))

3 Opis produktu

3.1 Budowa przyrządu

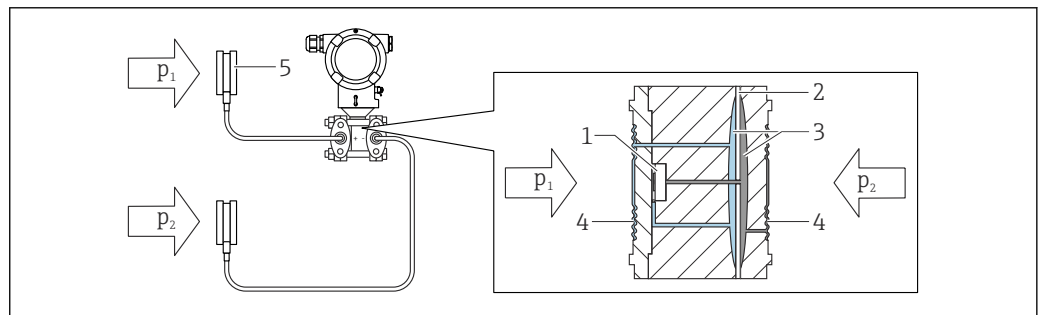
3.1.1 Architektura systemu



A0043081

☑ 1 Kapilara po drugiej stronie (P1) jest opcjonalna

- 1 Element pomiarowy
- 2 Membrana pośrednia
- 3 Ciecz wypełniająca
- 4 Membrana wewnętrzna
- 5 Membrana separatora membranowego
- p1 Ciśnienie 1
- p2 Ciśnienie 2



A0043082

- 1 Element pomiarowy
- 2 Membrana pośrednia
- 3 Ciecz wypełniająca
- 4 Membrana wewnętrzna
- 5 Membrana separatora membranowego
- p1 Ciśnienie 1
- p2 Ciśnienie 2

Przyłożone ciśnienie jest przenoszone z membrany separatora membranowego na wewnętrzną membranę celi pomiarowej za pomocą nieściśliwej cieczy wypełniającej. To powoduje ugięcie membran po obu stronach. Druga ciecz wypełniająca przenosi ciśnienie na stronę elementu pomiarowego, gdzie znajduje się mostek rezystancyjny (wykonany w technologii półprzewodnikowej). Zmiana napięcia na mostku rezystancyjnym, wywołana zmianą ciśnienia, jest mierzona i przetwarzana przez układ mikroprocesorowy.

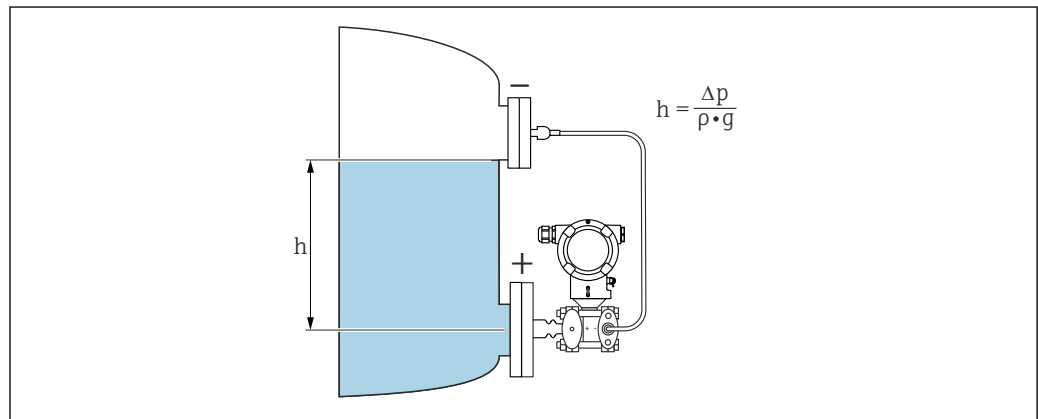
Zastosowanie separatorów membranowych

Separatorzy membranowe stosowane są zwykle wtedy, gdy przyrząd powinien być odseparowany od medium procesowego. Zastosowanie separatorów membranowych jest zalecane, gdy:

- występują wysokie temperatury procesowe - poprzez zastosowanie separatorów temperaturowych lub kapilar,
- przyrząd jest narażony na silne drgania - należy oddzielić instalację procesową od przyrządu za pomocą kapilary,
- dostęp do miejsca montażu jest utrudniony.

3.1.2 Pomiar poziomu, objętości lub masy:

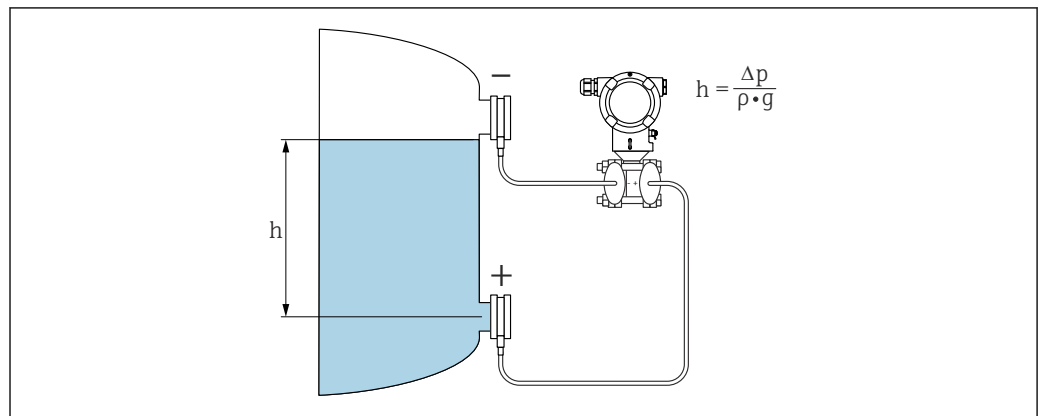
Separator membranowy z separatorem temperaturowym po obu stronach



A0038339

- h Wysokość (poziom)
 Δp Różnica ciśnień
 ρ Gęstość medium
 g Przyspieszenie ziemskie

Separator membranowy z obu stron z kapilarą



A0038345

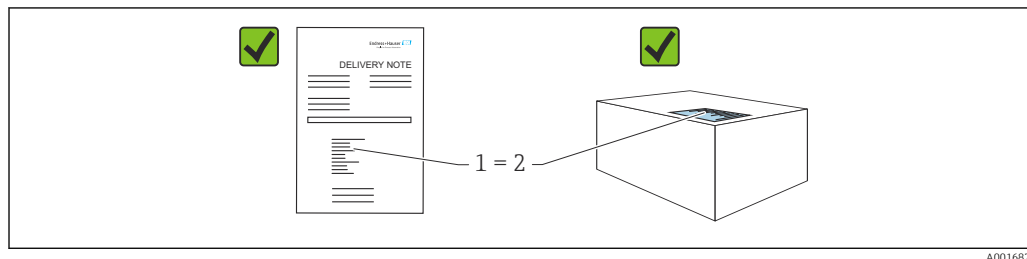
- h Wysokość (poziom)
 Δp Różnica ciśnień
 ρ Gęstość medium
 g Przyspieszenie ziemskie

Zalety:

- Pomiar objętości i masy w zbiornikach o dowolnym kształcie dzięki możliwości programowania charakterystyki opisującej kształt zbiornika
- Szeroki zakres zastosowań, np.:
 - pomiar poziomu w zbiornikach ciśnieniowych,
 - pomiar w zbiornikach, w których tworzy się piana,
 - pomiar w zbiornikach z mieszadłami lub wbudowanymi sitami,
 - pomiar w zbiornikach z gazami ciekłymi
 - standardowy pomiar poziomu.

4 Odbiór dostawy i identyfikacja produktu

4.1 Odbiór dostawy



- Czy kod zamówieniowy w dokumentach przewozowych (1) jest identyczny jak na naklejce przyrządu (2)?
- Czy produkt nie jest uszkodzony?
- Czy dane na tabliczce znamionowej są zgodne z danymi w zamówieniu i w dokumentach przewozowych?
- Czy dołączona została dokumentacja urządzenia?
- W stosownych przypadkach (patrz tabliczka znamionowa): czy dołączono instrukcją bezpieczeństwa Ex (XA)?

i Jeśli odpowiedź na którekolwiek z tych pytań brzmi "Nie", należy skontaktować się z Endress+Hauser.

4.1.1 Zakres dostawy

W zakres dostawy wchodzi:

- Przyrząd
- Wyposażenie opcjonalne

Dokumentacja towarzysząca:

- Skrócona instrukcja obsługi
- Świadectwo odbioru końcowego
- Dodatkowe instrukcje dotyczące bezpieczeństwa przyrządów z odpowiednimi dopuszczeniami (np. ATEX, IECEx, NEPSI itp.)
- Opcjonalnie: świadectwo kalibracji fabrycznej, świadectwa badań

i Instrukcja obsługi jest dostępna na stronie internetowej:

www.endress.com → Do pobrania

4.2 Identyfikacja produktu

Możliwe opcje identyfikacji produktu są następujące:

- Dane na tabliczce znamionowej,
- Pozycje kodu zamówieniowego podane w dokumentach przewozowych,
- Korzystając z narzędzia *Device Viewer* (www.endress.com/deviceviewer): i wprowadzając numer seryjny podany na tabliczce znamionowej: wyświetlane są szczegółowe informacje na temat przyrządu.

4.2.1 Adres producenta

Endress+Hauser SE+Co. KG
Hauptstraße 1
79689 Maulburg, Niemcy

Miejsce produkcji: patrz tabliczka znamionowa.

4.2.2 Tabliczka znamionowa

W zależności od wersji przyrządu używane są różne tabliczki znamionowe.

Informacje podane na tabliczce znamionowej:

- Nazwa producenta i nazwa urządzenia
- Adres posiadacza certyfikatu i kraj producenta
- Kod zamówieniowy i numer seryjny
- Dane techniczne
- Informacje o dopuszczeniach

Należy porównać dane na tabliczce znamionowej z zamówieniem.

4.3 Transport i przechowywanie

4.3.1 Warunki składowania

- Używać oryginalnego opakowania
- Urządzenie należy przechowywać w czystym i suchym miejscu i chronić przed uszkodzeniami wskutek wstrząsów

Zakres temperatury składowania

Patrz karta katalogowa.

4.3.2 Transport przyrządu do miejsca montażu w punkcie pomiarowym

▲ OSTRZEŻENIE

Niewłaściwy sposób transportu!

Możliwość uszkodzenia obudowy i membrany, ryzyko obrażeń ciała!

- ▶ Na miejsce montażu w punkcie pomiarowym, przyrząd należy transportować w oryginalnym opakowaniu.

▲ OSTRZEŻENIE

Niewłaściwy sposób transportu!

Możliwość uszkodzenia kapilar, ryzyko uszkodzenia ciała!

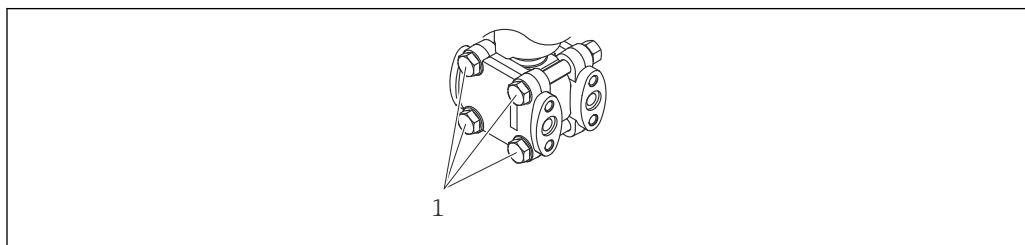
- ▶ Nie używać kapilar separatora membranowego do przenoszenia przyrządu.

5 Montaż

NOTYFIKACJA

Niewłaściwe obchodzenie się z przyrządem pomiarowym może być przyczyną jego uszkodzenia!

- ▶ Demontaż śrub poz. (1) jest niedopuszczalny w żadnym przypadku i spowoduje utratę gwarancji.



A0025336

5.1 Zalecenia montażowe

5.1.1 Wskazówki ogólne

- Nie wolno czyścić membrany za pomocą twardych lub ostro zakończonych narzędzi.
- Zabezpieczenie membrany można zdjąć dopiero przed samym montażem.

Zawsze mocno dokręcać pokrywę obudowy i wprowadzenia przewodów.

1. Dokręcić wprowadzenia przewodów.
2. Dokręcić nakrętkę łączącą.

5.1.2 Wskazówki montażowe

- W celu zapewnienia optymalnej czytelności wyświetlacza w miejscu montażu, obudowę i wyświetlacz można obracać.
- Endress+Hauser oferuje uchwyty do montażu przyrządu do ściany lub rury.
- W przypadku wykonywania pomiarów mediów o wysokiej zawartości cząstek stałych (np. ścieków), zaleca się zamontowanie separatorów i zaworów spustowych.
- Zastosowanie ułatwia uruchomienie, montaż i konserwację bez przerywania procesu.
- Podczas montażu, pracy lub wykonywania podłączeń elektrycznych należy unikać zawilgocenia wnętrza obudowy.
- Jeśli to możliwe, przewody podłączeniowe i złącza powinny być prowadzone od spodu, aby uniknąć przenikania wilgoci (np. deszczu lub skroplin) do wnętrza przedziału podłączeniowego.

5.1.3 Wskazówki montażowe dla wersji z separatorem membranowym

NOTYFIKACJA

Niewłaściwy montaż!

Uszkodzenie przyrządu!

- ▶ Separator membranowy i przetwornik ciśnienia tworzą razem szczelny, skalibrowany układ wypełniony cieczą. W żadnym wypadku nie wolno otwierać otworów napełniających.
- ▶ Kapilary powinny być odpowiednio zabezpieczone przed nadmiernym zginaniem lub odkształceniem (promień zgięcia ≥ 100 mm (3,94 in)).
- ▶ Nie używać kapilar separatora membranowego do przenoszenia przyrządu.
- ▶ Prosimy przestrzegać wartości granicznych dla cieczy wypełniającej separator.

Informacje ogólne

W przypadku systemów z separatorem i kapilarami, przy doborze celi pomiarowej należy uwzględnić przesunięcie punktu zerowego powodowane przez ciśnienie hydrostatyczne słupa cieczy wypełniającego separator i kapilarę. W razie konieczności należy wykonać kalibrację punktu zerowego. Jeśli wybrano celę pomiarową o małym zakresie pomiarowym, zmiana pozycji pracy (spowodowana przesunięciem punktu zerowego wskutek nacisku słupa cieczy wypełniającej separator) może spowodować przekroczenie zakresu pomiarowego celi.

W przypadku przyrządów z kapilarą zalecamy montaż za pomocą uchwytu montażowego.

Podczas montażu, kapilary należy odpowiednio zabezpieczyć przed nadmiernym zginaniem lub odkształceniem (promień zgięcia ≥ 100 mm (3,94 in)).

Wybrać miejsce montażu, w którym nie występują wibracje (w celu uniknięcia dodatkowych wahań ciśnienia).

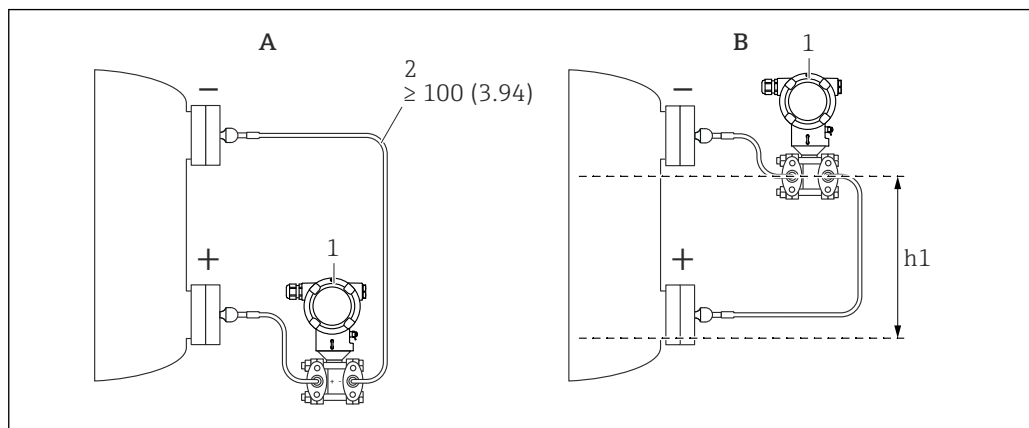
Nie wolno montować kapilar w pobliżu przewodów grzewczych lub chłodzących i należy chronić je przed bezpośrednim promieniowaniem słonecznym.

Dodatkowe instrukcje montażu można znaleźć w narzędziu Applicator "[Sizing Diaphragm Seal](#)".

Pomiar podciśnienia

W aplikacjach pomiaru podciśnienia przetwornik ciśnienia należy zamontować poniżej miejsca podłączenia separatora. Zapobiega to dodatkowemu oddziaływaniu podciśnienia na separator, spowodowanemu przez ciecz wypełniającą kapilarę.

Jeżeli przetwornik zamontowany jest powyżej separatora, niedopuszczalne jest przekroczenie maksymalnej różnicy wysokości h_1 . Różnica wysokości h_1 jest wyświetlana w narzędziu Applicator "[Sizing Diaphragm Seal](#)".



A0038720

Jednostka miary mm (in)

A Zalecana konfiguracja układu do pomiaru podciśnienia

B Montaż przetwornika powyżej miejsca podłączenia dolnego separatora membranowego

h_1 Różnica wysokości jest wyświetlana w narzędziu Applicator, w module wymiarowania separatorów membranowych

1 Przetwornik pomiarowy

2 Promień zgięcia ≥ 100 mm (3,94 in). Kapilary powinny być odpowiednio zabezpieczone przed nadmiernym zginaniem.

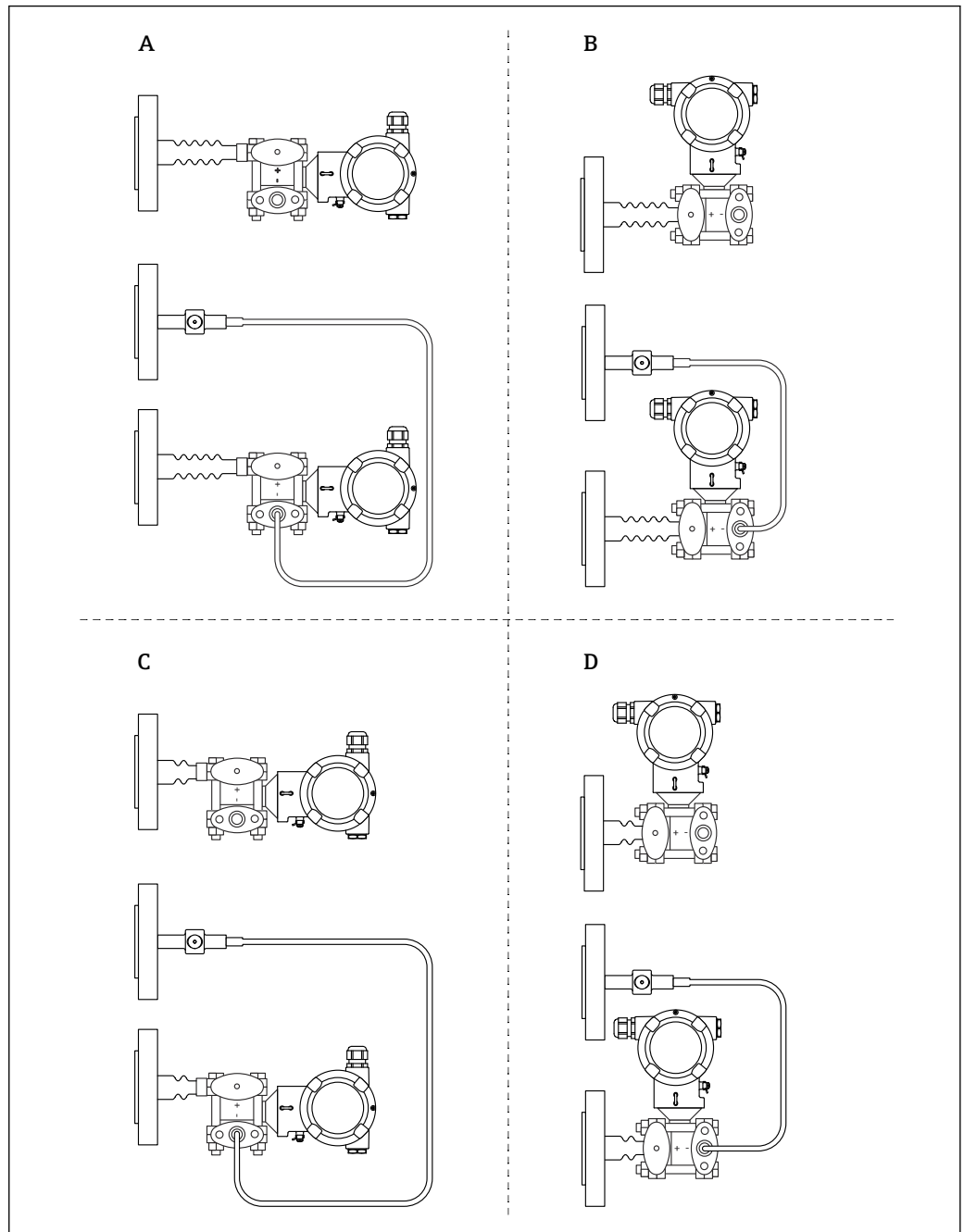
Maksymalna różnica wysokości zależy od gęstości cieczy wypełniającej separator oraz najmniejszego ciśnienia absolutnego, jakie może wystąpić na separatorze membranowym (pusty zbiornik).

5.1.4 Montaż rurociągu ciśnieniowego

- Zalecenia dotyczące prowadzenia rurociągów ciśnieniowych można znaleźć w normie DIN 19210 „Differential pressure piping for flow measurement devices” lub w odpowiednich normach krajowych lub międzynarodowych
- W przypadku instalacji rurociągu ciśnieniowego na otwartej przestrzeni należy go odpowiednio zabezpieczyć przed zamarzaniem, np. poprzez zastosowanie podgrzewania.
- Rurociąg ciśnieniowy należy instalować ze stałym nachyleniem, wynoszącym co najmniej 10%.

5.1.5 Pozycja pracy

Separator membranowy z jednej strony lub z obu stron z separatorem temperaturowym

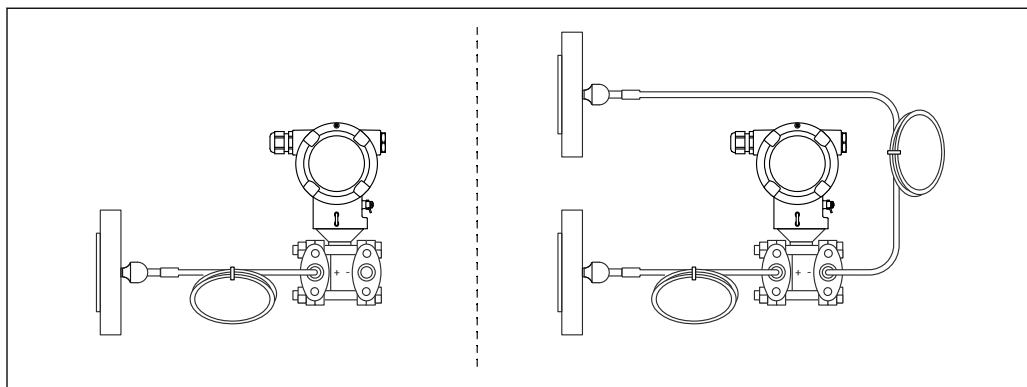


A0038658

- A Konstrukcja, strona HP: przetwornik poziomo, separator temperaturowy długi
- B Konstrukcja, strona HP: przetwornik pionowo, separator temperaturowy długi
- C Konstrukcja, strona HP: przetwornik poziomo, separator temperaturowy krótki
- D Konstrukcja, strona HP: przetwornik pionowo, separator temperaturowy krótki

Separator membranowy z kapilarą z jednej strony lub z obu stron

Do pomiarów podciśnienia, przetwornik ciśnienia należy zamontować poniżej miejsca podłączenia separatora membranowego.



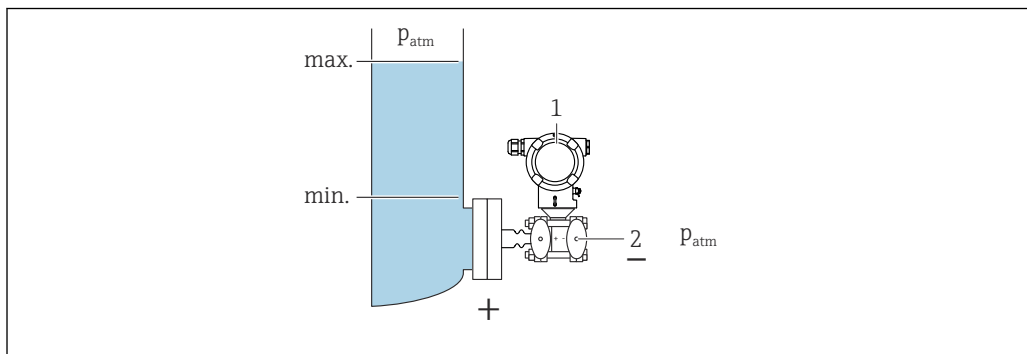
A0039528

i W celu sprawdzenia poprawności montażu należy użyć narzędzia "Sizing Diaphragm Seal".

5.2 Montaż przyrządu

5.2.1 Pomiar poziomy

Pomiar poziomu w zbiorniku otwartym, separator membranowy z jednej strony z separatorem temperaturowym

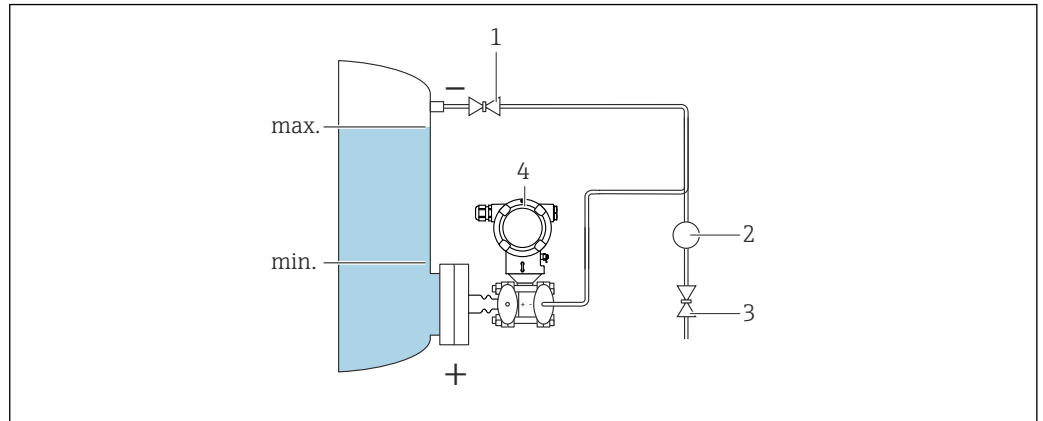


A0038702

- 1 Przetwornik pomiarowy
- 2 Strona ujemna pozostaje otwarta (ciśnienie atmosferyczne)

- Zamontować przetwornik pomiarowy bezpośrednio na zbiorniku
- Strona ujemna pozostaje otwarta (ciśnienie atmosferyczne)

Pomiar poziomu w zbiorniku zamkniętym, separator membranowy z jednej strony z separatorem temperaturowym

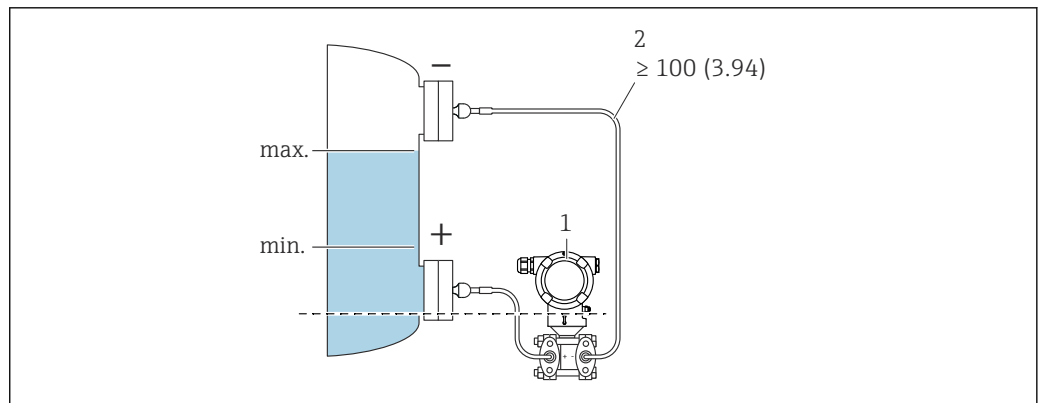


A0038703

- 1 Zawór odcinający
- 2 Separator
- 3 Zawór spustowy
- 4 Przetwornik pomiarowy

- Zamontować przetwornik pomiarowy bezpośrednio na zbiorniku
- Przyłącze strony niskociśnieniowej zawsze powinno zawsze znajdować się powyżej poziomu maksymalnego

Pomiary poziomu w zbiornikach zamkniętych, separator membranowy z jednej lub dwóch stron z kapilarą



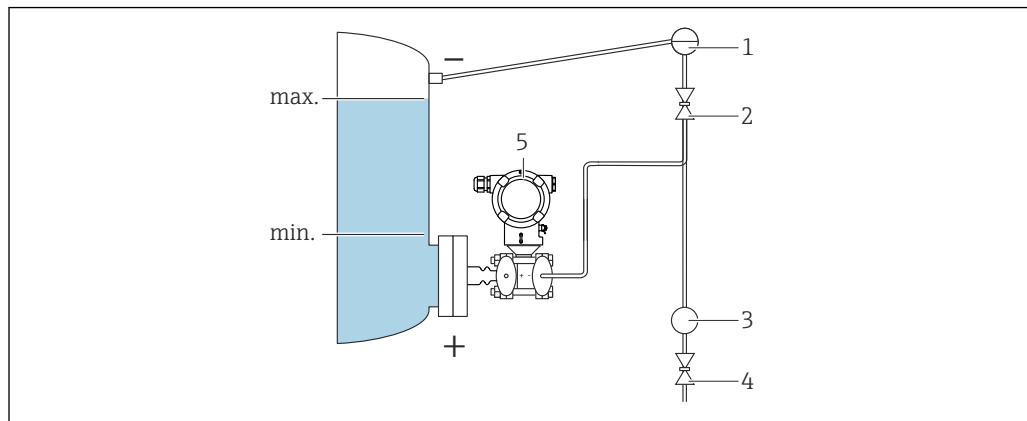
A0038703

- 1 Przetwornik pomiarowy
- 2 Kapilary powinny być odpowiednio zabezpieczone przed nadmiernym zginaniem lub odkształceniem (promień zgięcia ≥ 100 mm (3,94 in)).

Zamontować przetwornik pomiarowy poniżej dolnego separatora

Pomiar poziomu możliwy jest pomiędzy górną krawędzią dolnego separatora membranowego i dolną krawędzią górnego separatora.

Pomiar poziomu w zbiorniku zamkniętym zawierającym parę pod ciśnieniem nad powierzchnią cieczy, separator membranowy z jednej strony z separatorem temperaturowym



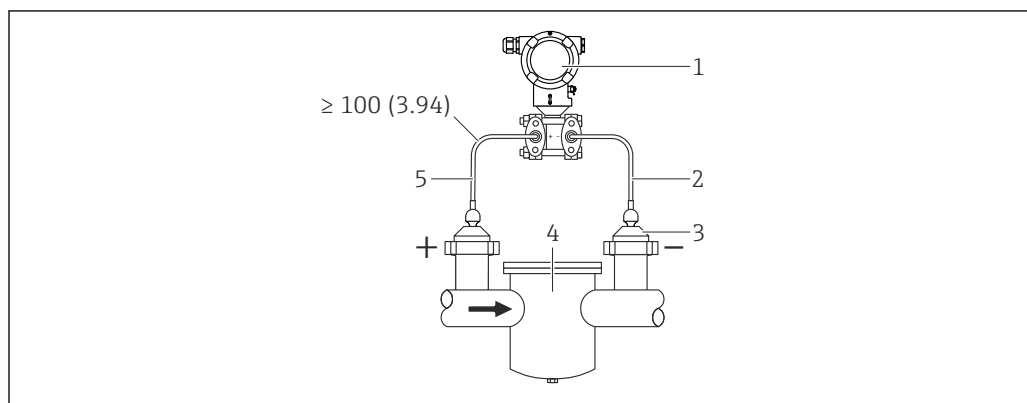
A0038707

- 1 Syfon kondensatu
- 2 Zawór odcinający
- 3 Separator
- 4 Zawór spustowy
- 5 Przetwornik pomiarowy

- Zamontować przetwornik pomiarowy bezpośrednio na zbiorniku
- Przyłącze strony niskociśnieniowej zawsze powinno zawsze znajdować się powyżej poziomu maksymalnego
- Syfon kondensatu pozwala zapewnić stałe ciśnienie po stronie niskociśnieniowej
- W przypadku pomiaru mediów zawierających cząstki stałe, np. cieczy zanieczyszczonych, zalecane jest zamontowanie separatorów i zaworów spustowych w celu oddzielania i usuwania osadów

5.2.2 Pomiar różnicy ciśnień

Pomiar różnicy ciśnień gazów, par i cieczy, separator membranowy z jednej strony lub z dwóch stron z kapilarą



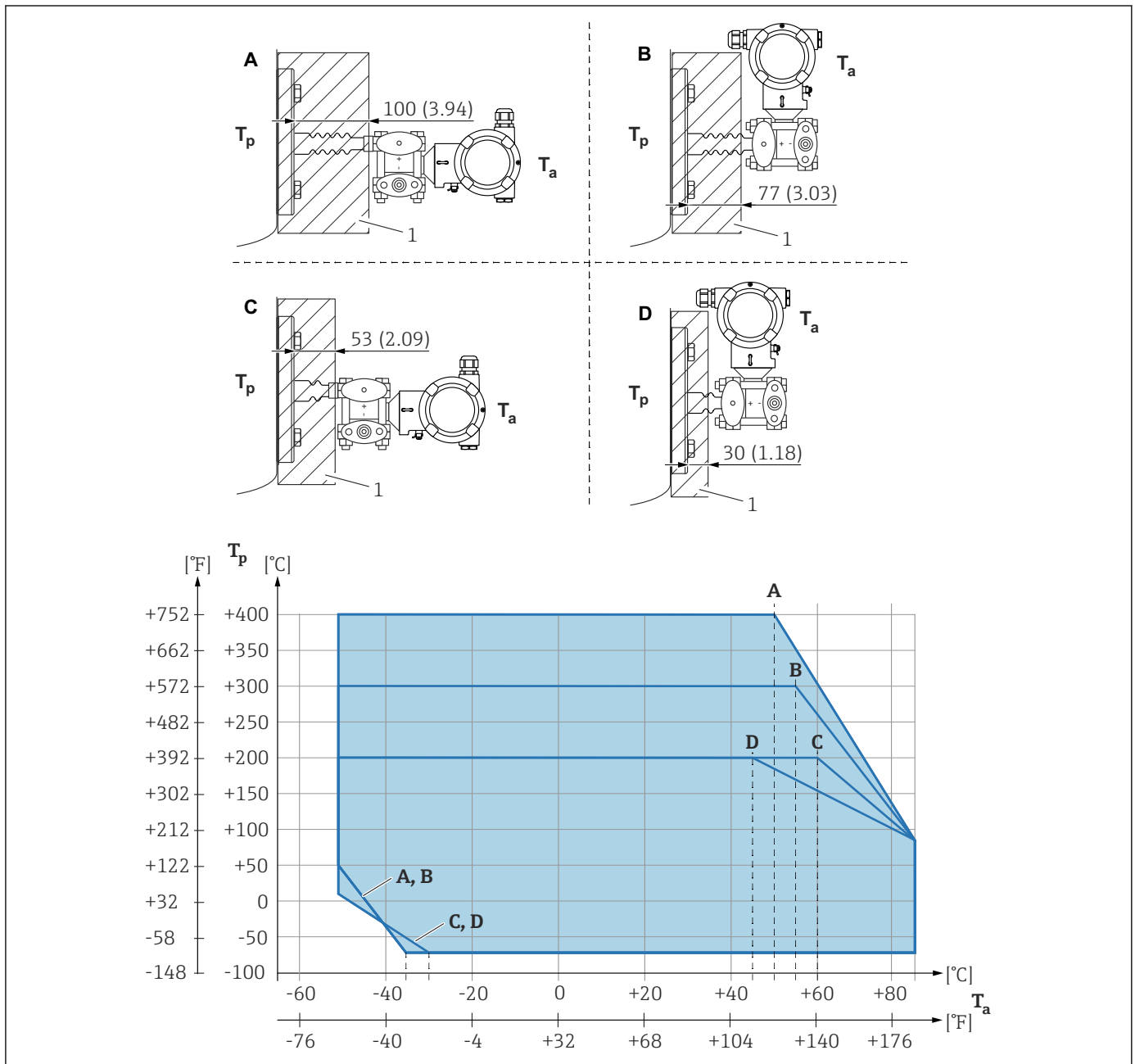
A0038710

- 1 Przetwornik pomiarowy
- 2 Kapilara
- 3 Separator membranowy
- 4 np. filtr
- 5 Kapilary powinny być odpowiednio zabezpieczone przed nadmiernym zginaniem lub odkształceniem (promień zgięcia ≥ 100 mm (3,94 in)).

- Separatory należy zamontować tak, aby kapilary znajdowały u góry lub z boku rurociągu
- W przypadku pomiaru podciśnienia, zamontować przyrząd poniżej punktu pomiaru ciśnienia

5.2.3 Izolacja termiczna w przypadku montażu z separatorem temperaturowym

Przyrządy można izolować tylko do określonej wysokości. Maksymalna dopuszczalna grubość izolacji jest podana na przyrządzie i dotyczy materiału izolacyjnego o przewodności cieplnej $\leq 0,04 \text{ W}/(\text{m} \times \text{K})$ oraz maksymalnej dopuszczalnej temperatury otoczenia i medium. Dane określano dla warunków aplikacji "powietrze nieruchome".



- 1 Materiał izolacyjny
 A Przetwornik poziomo, separator temperaturowy długi
 B Przetwornik pionowo, separator temperaturowy długi
 C Przetwornik poziomo, separator temperaturowy krótki
 D Przetwornik pionowo, separator temperaturowy krótki

Poz.	T _a ¹⁾	T _p ^{2) 3)}
A	50 °C (122 °F)	400 °C (752 °F)
	85 °C (185 °F)	85 °C (185 °F)
	-50 °C (-58 °F)	50 °C (122 °F)
	-35 °C (-31 °F)	-70 °C (-94 °F)
B	55 °C (131 °F)	300 °C (572 °F)
	85 °C (185 °F)	85 °C (185 °F)
	-50 °C (-58 °F)	50 °C (122 °F)
	-35 °C (-31 °F)	-70 °C (-94 °F)
C	60 °C (140 °F)	200 °C (392 °F)
	85 °C (185 °F)	85 °C (185 °F)
	-50 °C (-58 °F)	10 °C (50 °F)
	-30 °C (-22 °F)	-70 °C (-94 °F)
D	67 °C (153 °F)	200 °C (392 °F)
	85 °C (185 °F)	85 °C (185 °F)
	-50 °C (-58 °F)	10 °C (50 °F)
	-30 °C (-22 °F)	-70 °C (-94 °F)

- 1) Maksymalna temperatura otoczenia przetwornika
- 2) Maksymalna temperatura medium
- 3) Temperatura medium zależy od użytej cieczy wypełniającej.

Bez izolacji dopuszczalna temperatura otoczenia jest niższa o 5 K.

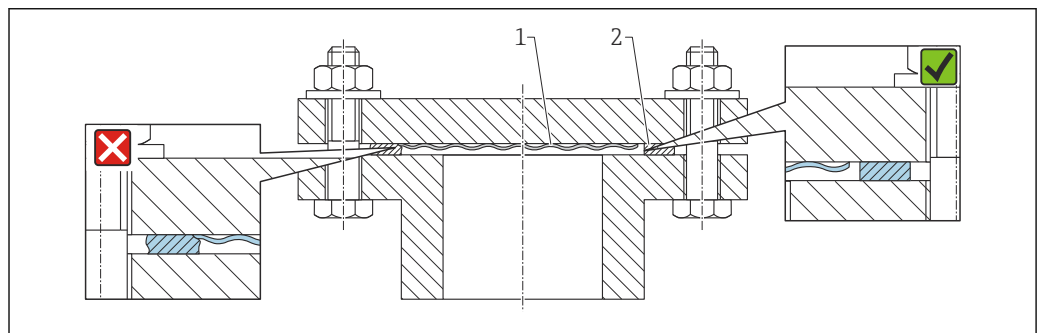
5.2.4 Uszczelka przyłącza kołnierzowego

NOTYFIKACJA

Uszczelka naciska na membranę!

Błędne wyniki pomiarów!

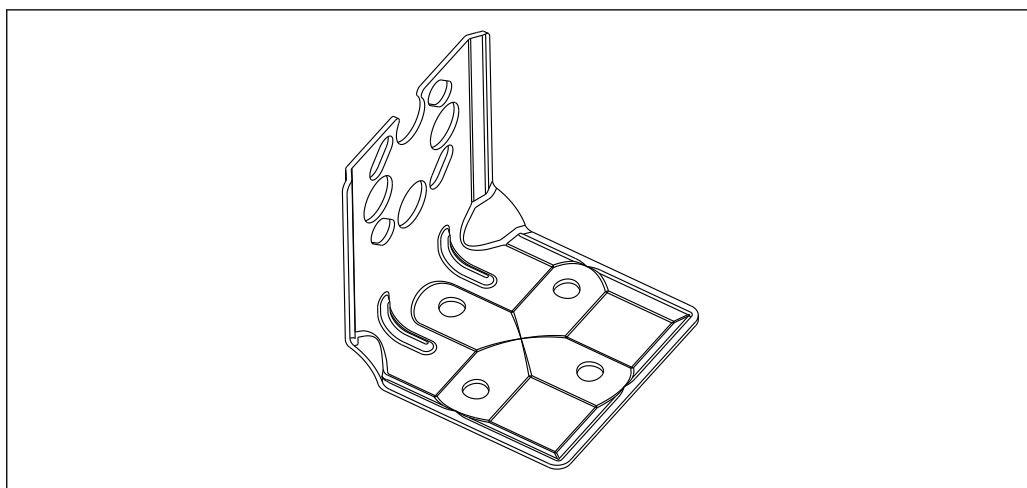
- ▶ Sprawdzić, czy uszczelka nie styka się z membraną.



A0017743


- 1 Membrana
- 2 Uszczelka

5.2.5 Montaż do ściany / rury



A0031326

- Uchwyt do montażu na ścianie lub rurze z uchwytem do montażu do rury i dwiema nakrętkami
- Materiał śrub mocujących zależy od opcji wybranej w kodzie zamówieniowym.

 Dane techniczne (np. materiały, wymiary lub kody zamówieniowe) znajdują się w dodatkowym dokumencie SD01553P.

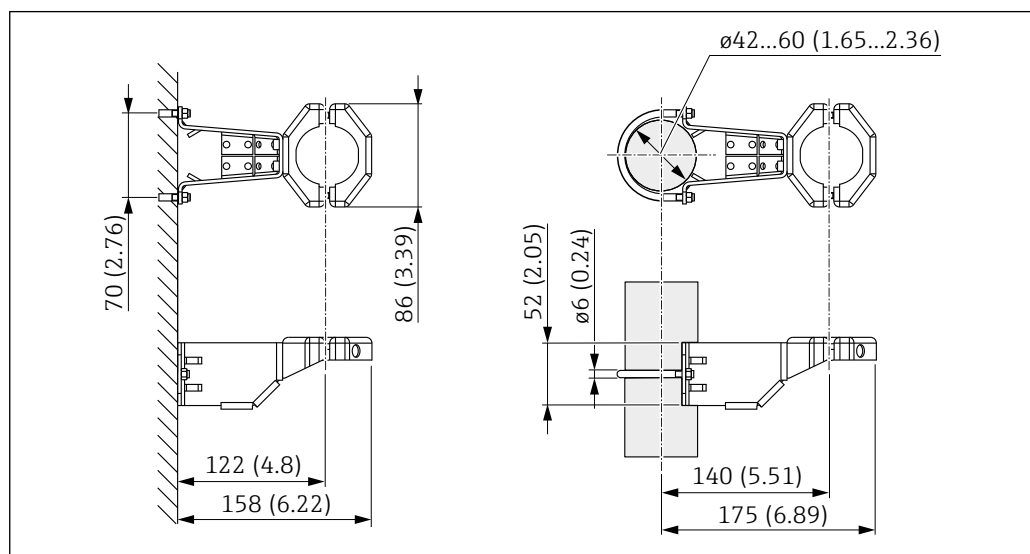
5.2.6 Montaż zbloca zaworowego do ściany lub rury (opcja)

- Przetwornik zamontować na urządzeniu odcinającym, np. zbloca zaworowym lub zaworze odcinającym
- Zastosować dostarczony uchwyt. Ułatwia on późniejszy demontaż przyrządu.

 Dane techniczne (np. materiały, wymiary lub kody zamówieniowe) znajdują się w dodatkowym dokumencie SD01553P.

5.2.7 Uchwyt do montażu obudowy w wersji rozdzielnej

Obudowę w wersji rozdzielnej można zamontować za pomocą uchwyty montażowego na ścianie lub rurociągu (dotyczy rurociągów o średnicach od 1 ¼" do 2").



A0028493

Jednostka miary mm (in)

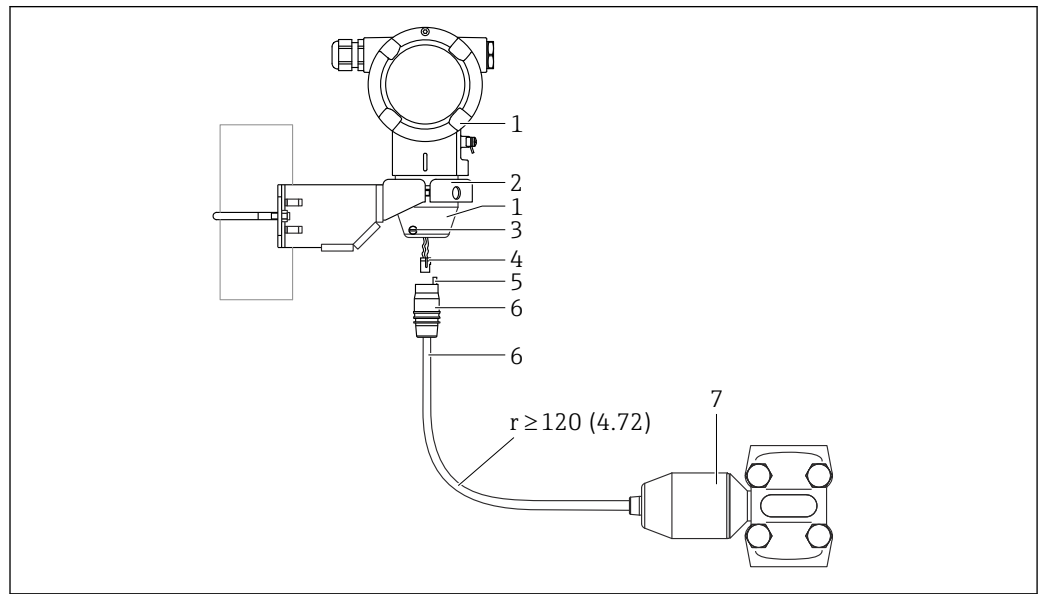
Kody zamówieniowe:

Można zamówić jako oddzielne akcesorium, nr części: 71102216

i Jeśli przyrząd zamówiono z obudową w wersji rozdzielnej, to uchwyt montażowy wchodzi w zakres dostawy.

W przypadku montażu na rurze, należy równomiernie dokręcić nakrętki uchwytu, momentem co najmniej 5 Nm (3,69 lbf ft).

5.2.8 Montaż wersji z obudową rozdzielną



A0043809

Jednostka miary mm (in)

- 1 Obudowa z zamontowanym adapterem przyłącza procesowego (w zestawie)
- 2 Uchwyt montażowy do montażu do rury lub ściany (do rur o średnicach od 1 ¼" do 2")
- 3 Śruba mocująca
- 4 Wtyk
- 5 Kompensacja ciśnienia
- 6 Kabel z gniazdem przyłączeniowym
- 7 W przypadku wersji z rozdzielną obudową czujnik pomiarowy jest dostarczany wraz z przyłączem procesowym i kablem w stanie całkowicie zmontowanym.

Montaż

1. Podłączyć wtyk (pozycja 4) od odpowiedniego gniazda przyłączeniowego kabla (pozycja 6).
2. Włożyć przewód z gniazdem (pozycja 6) do adaptera obudowy (pozycja 1) do oporu.
3. Dokręcić śrubę mocującą (poz. 3).
4. Zamontować obudowę na ścianie lub na rurociągu za pomocą uchwytu montażowego (pozycja 2). W przypadku montażu na rurze dokręcić nakrętki uchwytu równomiernie momentem co najmniej 5 Nm (3,69 lbf ft). Zachować dopuszczalny promień zgięcia kabla ($r \geq 120$ mm (4,72 in)).

5.2.9 Obracanie wyświetlacza

⚠ OSTRZEŻENIE

Włączone zasilanie!

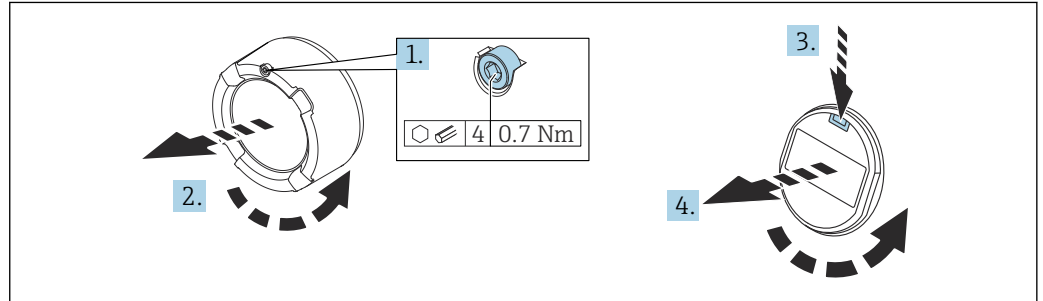
Ryzyko porażenia prądem i/lub wybuchu!

- Przed otwarciem urządzenia wyłączyć zasilanie.

⚠ PRZESTROGA

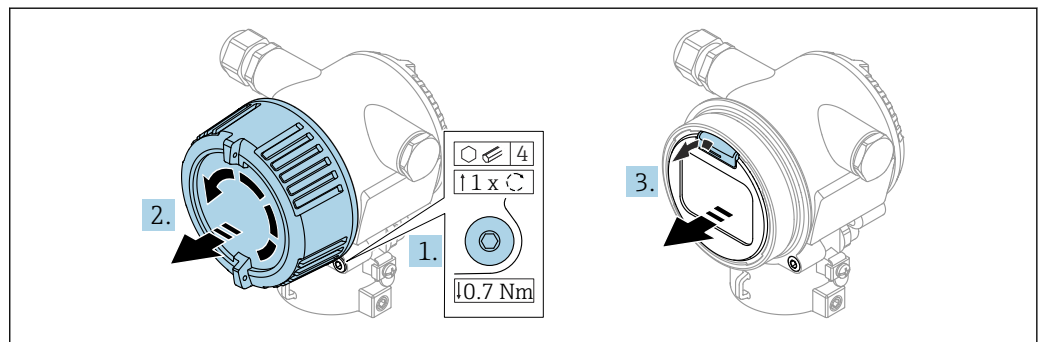
Pokrywa przedziału podłączeniowego w obudowie dwukomorowej: podczas otwierania pokrywy przedziału podłączeniowego występuje ryzyko przygniecenia palców pomiędzy pokrywą a filtrem kompensacji ciśnienia.

- Pokrywę należy otwierać powoli.



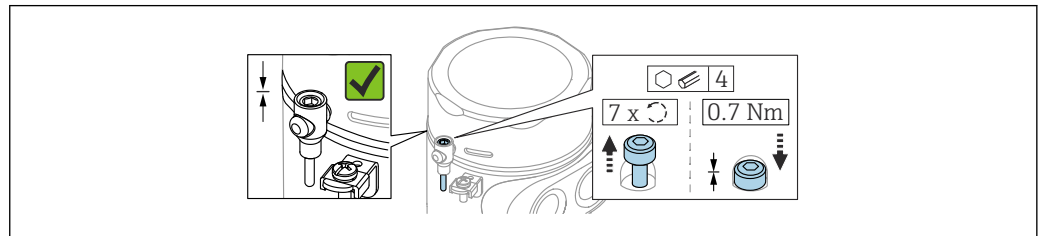
A0038224

2 Obudowa jedno- i dwukomorowa



A0058966

3 Obudowa dwukomorowa, odlew kokilowy



A0050983

4 Obudowa w wersji higienicznej, pokrywa ze śrubą mocującą (tylko w obszarach zagrożonych wybuchem pyłu)

1. Kluczem imbusowym odkręcić śrubę blokady pokrywy (jeśli występuje).
2. Wykręcić pokrywę przedziału elektroniki z obudowy przetwornika i sprawdzić stan uszczelki pokrywy. Obudowa dwukomorowa, odlew kokilowy: sprawdzić czy nie występuje naprężenie pomiędzy pokrywą i śrubą mocującą pokrywę. Zmniejszyć naprężenie obracając śrubę mocującą pokrywę w kierunku dokręcania.
3. Nacisnąć mechanizm zwalnający i wyjąć wyświetlacz.
4. Obrócić wskaźnik do żądanego położenia: maks $4 \times 90^\circ$ w każdym kierunku. Umieścić wyświetlacz w przedziale elektroniki i zatrzasnąć w żądanym położeniu. Założyć z powrotem pokrywę przedziału podłączeniowego na obudowę przetwornika i dokręcić. Kluczem imbusowym dokręcić śrubę blokady pokrywy (jeśli występuje) momentem $0,7 \text{ Nm}$ ($0,52 \text{ lbf ft}$) $\pm 0,2 \text{ Nm}$ ($0,15 \text{ lbf ft}$).

5.2.10 Zamykanie pokrywy obudowy

NOTYFIKACJA

Brud i zanieczyszczenia uszkadzają gwint i pokrywę obudowy!

- ▶ Usunąć zanieczyszczenia (np. piasek) z gwintu pokrywy i obudowy.
- ▶ Jeśli podczas zamykania pokrywy, opór jest wciąż wyczuwalny należy ponownie sprawdzić, czy gwint nie jest zanieczyszczony.

i Gwint obudowy

Gwint modułu elektroniki i przedziału podłączeniowego może być pokryty lakierem poślizgowym.

Poniższe zalecenia dotyczą wszystkich materiałów obudowy:

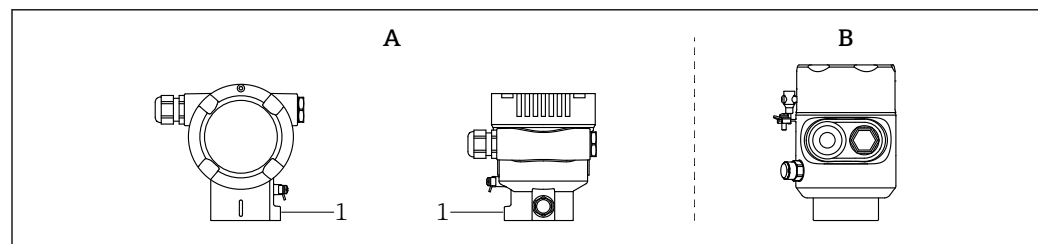
- ✘ Nie smarować gwintów na obudowie.

5.2.11 Obracanie obudowy

Po odkręceniu śruby mocującej można obrócić obudowę maksymalnie o 380°.

Zalety

- Prosty montaż dzięki optymalnemu ustawieniu pozycji obudowy
- Wygodny dostęp do elementów obsługowych przyrządu
- Optymalna czytelność wskaźnika lokalnego (opcja)



- A Obudowa ze śrubą mocującą
 B Obudowa bez śruby mocującej
 1 Śruba mocująca

NOTYFIKACJA

Obudowy nie można wykręcić całkowicie.

- ▶ Odkręcić zewnętrzną śrubę mocującą o maksymalnie 1,5 obrotu. Zbyt duże odkręcenie lub całkowite wykręcenie śruby (poza punkt blokady) może spowodować obluźwienie się i wypadnięcie drobnych części (podkładka kontruująca).
- ▶ Dokręcić śrubę mocującą (kluczem imbusowym 4 mm (0,16 in)) maksymalnym momentem 3,5 Nm (2,58 lbf ft) / 0,3 Nm (0,22 lbf ft).

5.3 Kontrola po wykonaniu montażu

- Czy przyrząd nie jest uszkodzony (kontrola wzrokowa)?
- Czy oznaczenie punktu pomiarowego jest poprawne (kontrola wzrokowa)?
- Czy przyrząd został zabezpieczony przed opadami atmosferycznymi i bezpośrednim nasłonecznieniem?
- Czy śruby mocujące i blokada pokrywy są odpowiednio dokręcone?
- Czy przyrząd odpowiada parametrom w punkcie pomiarowym?
Przykładowo:
 - Temperatura medium procesowego
 - Ciśnienie medium procesowego
 - Temperatura otoczenia
 - Zakres pomiarowy

6 Podłączenie elektryczne

6.1 Wymagania dotyczące podłączenia

6.1.1 Wyrównanie potencjałów

Nie podłączać uziemienia ochronnego przyrządu. W razie konieczności, przed podłączeniem przyrządu należy podłączyć zewnętrzny zacisk uziemienia przetwornika do szyny wyrównania potencjałów.

⚠ OSTRZEŻENIE

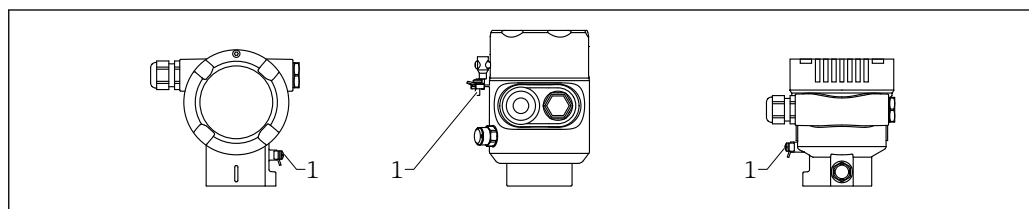
Iskry które mogą spowodować pożar.

Zagrożenie wybuchem!

► W przypadku aplikacji w strefach zagrożonych wybuchem należy przestrzegać instrukcji bezpieczeństwa Ex, podanych w odrębnej dokumentacji.

i W celu zapewnienia optymalnej kompatybilności elektromagnetycznej:

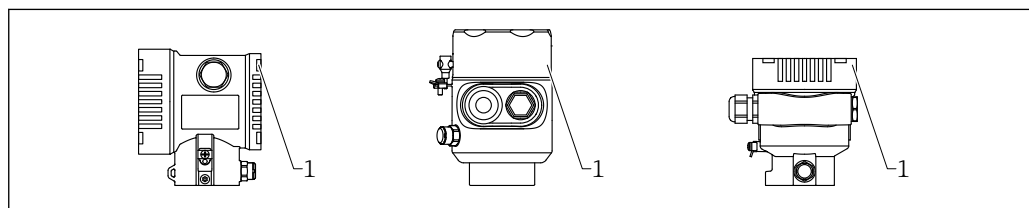
- Przewód wyrównawczy powinien być jak najkrótszy.
- Minimalny przekrój przewodu powinien wynosić 2,5 mm² (14 AWG).



A0057850

1 Zacisk do podłączenia szyny wyrównawczej

6.2 Podłączenie przyrządu



A0058264

1 Pokrywa przedziału podłączeniowego

i Gwint obudowy

Gwint modułu elektroniki i przedziału podłączeniowego może być pokryty lakierem poślizgowym.

Poniższe zalecenia dotyczą wszystkich materiałów obudowy:

✘ Nie smarować gwintów na obudowie.

6.2.1 Napięcie zasilania

- Strefa niezagrożona wybuchem, Ex d, Ex e: 9 ... 32 V_{DC}
- Ex i wg koncepcji FISCO: 9 ... 17,5 V_{DC}
- Ex i wg koncepcji Entity: 9 ... 24 V_{DC}
- Prąd znamionowy: 14 mA
- Prąd alarmowy FDE (Fault Disconnection Electronic): 0 mA

PROFIBUS PA: zależnie od napięcia zasilania, w momencie włączenia przyrządu:

- podświetlenie tła jest wyłączone (napięcie zasilania <12 V),
- komunikacja Bluetooth (opcja zamówieniowa) jest również wyłączona (napięcie zasilania <10 V).

- i** ▪ Do zasilania można używać tylko odpowiednich i certyfikowanych podzespołów PROFIBUS PA (np. łącznika segmentów DP/PA)
 - Zgodność z koncepcją FISCO/FNICOWg normy IEC 60079-27
 - Niezależność od polaryzacji napięcia

6.2.2 Zaciski




- Obwód zasilania i wewnętrzny zacisk uziemienia
Możliwe średnice przewodów: 0,5 ... 2,5 mm² (20 ... 14 AWG)
- Zewnętrzny zacisk uziemienia
Możliwe średnice przewodów: 0,5 ... 4 mm² (20 ... 12 AWG)

6.2.3 Parametry przewodów

- Uziemienie ochronne lub uziemienie ekranu przewodu: przekrój znamionowy > 1 mm² (17 AWG)
Przekrój znamionowy 0.5 mm² (20 AWG) do 2.5 mm² (13 AWG)
- Średnica zewnętrzna przewodu: Ø5 ... 12 mm (0,2 ... 0,47 in), zależnie od zastosowanego dławika kablowego (patrz karta katalogowa)

- i** Zalecane jest stosowanie dwużyłowej skrętki ekranowanej typu A..

Więcej informacji na temat parametrów przewodów:

-  Instrukcja obsługi BA00034S "PROFIBUS DP/PA: Wytyczne planowania i uruchomienia"
-  Wytyczne PROFIBUS Assembling Guideline 8.022
-  Norma PN-EN 61158-2 (MBP).

6.2.4 Ogranicznik przepięć

Przyrządy bez opcjonalnego ogranicznika przepięć

Przyrządy Endress+Hauser spełniają wymagania określone w normie PN-EN 61326-1 (Tabela 2 Środowisko przemysłowe).

Zależnie od typu portu (zasilanie DC, wejście/wyjście) stosuje się różne poziomy testu w celu określenia przepięć chwilowych (udary) (udary wg PN-EN 61000-4-5):

Poziom testu dla portu zasilania DC i portu wejścia/wyjścia wynosi 1 000 V względem ziemi

Przyrządy z opcjonalnym ogranicznikiem przepięć

- Napięcie przeskoku: min. 400 V_{DC}
- Test zgodnie z PN-EN 60079-14 podrozdział 12.3 (PN-EN 60060-1 rozdział 7)
- Nominalny prąd wyładowczy: 10 kA

NOTYFIKACJA

Zbyt wysokie napięcie może uszkodzić przyrząd.

- ▶ Wersja z wbudowanym ogranicznikiem przepięć powinna być zawsze uziemiona.

Kategoria przepięciowa

Kategoria przepięciowa II

6.2.5 Podłączenie elektryczne

⚠ OSTRZEŻENIE

Zasilanie może być włączone!

Ryzyko porażenia prądem i/lub wybuchu!

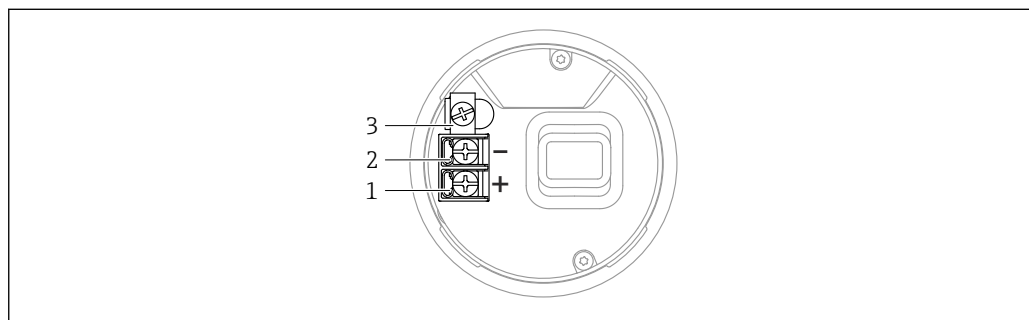
- ▶ W przypadku stosowania przyrządu w strefie zagrożonej wybuchem, należy przestrzegać obowiązujących norm oraz zaleceń podanych w instrukcji bezpieczeństwa Ex (XA). Używać wyłącznie zalecanych dławików kablowych.
- ▶ Napięcie zasilania powinno być zgodne ze specyfikacją na tabliczce znamionowej.
- ▶ Przed przystąpieniem do wykonania połączeń elektrycznych wyłączyć zasilanie.
- ▶ W razie konieczności, przed podłączeniem przyrządu należy podłączyć zewnętrzny zacisk uziemienia przetwornika do szyny wyrównania potencjałów.
- ▶ Zgodność z koncepcją magistrali FISCO/FNICO wg normy PN-EN 60079-27.
- ▶ Zgodnie z normą PN-EN 61010, przyrząd powinien posiadać odpowiedni oddzielny wyłącznik lub wyłącznik automatyczny.
- ▶ Niezależność od polaryzacji napięcia.
- ▶ Przewody należy odpowiednio zaizolować, z uwzględnieniem napięcia zasilania i kategorii przeciwprzepięciowej.
- ▶ Przewody połączeniowe powinny posiadać odpowiednią stabilność temperaturową ze szczególnym uwzględnieniem temperatury otoczenia.
- ▶ Przyrząd może pracować wyłącznie wtedy, gdy pokrywy są zamknięte.
- ▶ Przyrząd posiada wbudowany układ zabezpieczający przed przepięciami oraz filtr przeciwzakłóceńowy HF.

Procedura podłączenia przyrządu jest następująca:

1. Odkręcić blokadę pokrywy (jeśli występuje).
2. Odkręcić pokrywę.
3. Poprowadzić przewody przez dławiki lub wprowadzenia przewodów.
4. Podłączyć przewody.
5. Dokręcić dławiki kablowe lub wprowadzenia przewodów, aby zapewnić szczelność. Dokręcić przeciwnakrętkę wprowadzenia przewodu. Do dokręcenia dławika kablowego użyć klucza AF24/25, moment dokręcenia: 8 Nm (5,9 lbf ft).
6. Wkręcić pokrywę przedziału podłączeniowego i dokręcić ją.
7. Kluczem imbusowym dokręcić śrubę blokady pokrywy (jeśli jest), momentem 0,7 Nm (0,52 lbf ft) ± 0,2 Nm (0,15 lbf ft).

6.2.6 Schemat zacisków

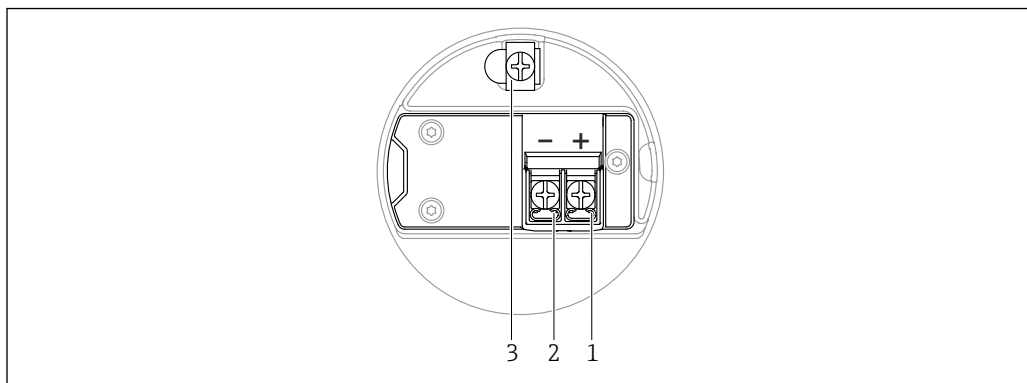
Obudowa jednokomorowa



5 Zaciski połączeń i zacisk uziemienia w przedziale podłączeniowym

- 1 Zacisk plus
- 2 Zacisk minus
- 3 Wewnętrzny zacisk uziemienia

Obudowa dwukomorowa



6 Zaciski połączeń i zacisk uziemienia w przedziale podłączeniowym

- 1 Zacisk plus
- 2 Zacisk minus
- 3 Wewnętrzny zacisk uziemienia

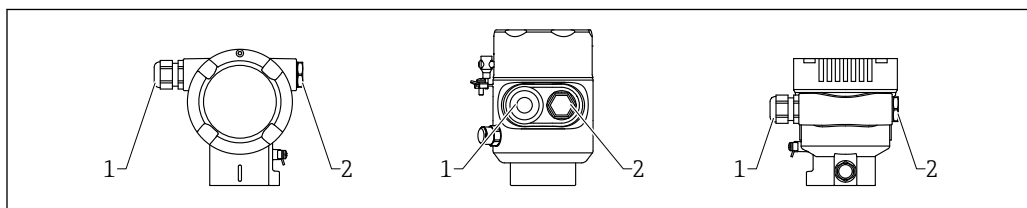
A0042803

6.2.7 Wprowadzenia przewodów

Typ wprowadzenia przewodu zależy od zamówionej wersji przyrządu.

i Przewody podłączeniowe należy zawsze prowadzić w dół, aby zapobiec zawilgoceniu przedziału podłączeniowego.

W razie potrzeby należy poprowadzić przewód ze zwisem lub zastosować osłonę pogodową.



- 1 Wprowadzenie przewodu
- 2 Zaślepka

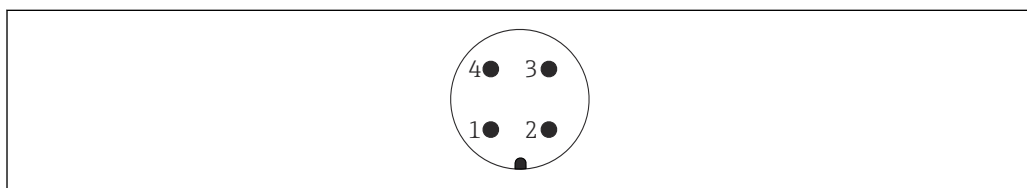
A0057851

6.2.8 Dostępne złącza wtykowe

i W przypadku wersji ze złączem wtykowym, do podłączenia przyrządu nie jest konieczne otwieranie obudowy.

Zastosować dostarczone uszczelki, aby zapobiec penetracji wilgoci do wnętrza przyrządu.

Przyrządy ze złączem M12



- 1 + sygnału
- 2 Nieużywany
- 3 - sygnału
- 4 Uziemienie

A0011175

6.3 Zapewnienie stopnia ochrony

6.3.1 Wprowadzenia przewodów

- Dławik M20, tworzywo sztuczne, IP66/68 Typ 4X/6P
- Dławik M20, mosiądz niklowany, IP66/68 Typ 4X/6P
- Dławik M20, stal k.o. 316L, IP66/68 Typ 4X/6P
- Gwint M20, IP66/68 Typ 4X/6P
- Gwint G1/2, IP66/68 Typ 4X/6P

Jeśli wybrano gwint G1/2, przyrząd jest standardowo dostarczany z gwintem M20, a do zestawu dołączany jest adapter G1/2 wraz z odpowiednią dokumentacją

- Gwint NPT1/2, IP66/68 Typ 4X/6P
- Zaślepka na czas transportu: IP22, Typ 2
- Wtyk M12

Obudowa zamknięta i podłączony kabel: IP66/67, NEMA Typ 4X

Obudowa otwarta lub kabel niepodłączony: IP20, NEMA Typ 1

NOTYFIKACJA

Wtyk M12: utrata stopnia ochrony IP z powodu niewłaściwej instalacji!

- ▶ Stopień ochrony stosuje się tylko wtedy, gdy przewód połączeniowy jest podłączony i mocno dokręcony.
- ▶ Stopień ochrony stosuje się tylko wtedy, gdy używany przewód połączeniowy jest określony zgodnie z IP67, NEMA Typ 4X.
- ▶ Klasy ochronności IP są zachowane tylko w przypadku użycia zaślepki lub podłączenia przewodu.

6.4 Kontrola po wykonaniu podłączeń elektrycznych

Po wykonaniu podłączeń elektrycznych należy sprawdzić:

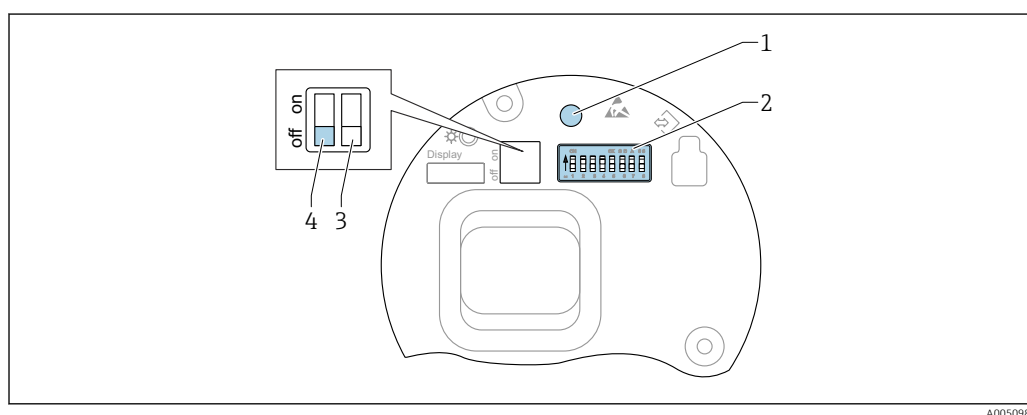
- Czy linia wyrównania potencjałów jest podłączona?
- Czy podłączenie jest wykonane zgodnie ze schematem?
- Czy dławiki kablowe i zaślepki zostały mocno dokręcone?
- Czy gniazda przyłączeniowe sieci obiektowej są odpowiednio zabezpieczone?
- Czy pokrywy obudowy są szczelnie dokręcone?

7 Warianty obsługi

7.1 Przegląd wariantów obsługi

- Obsługa za pomocą przycisków i mikroprzełączników we wkładce elektroniki
- Obsługa za pomocą przycisków wyświetlacza (opcjonalny)
- Obsługa za pomocą interfejsu Bluetooth® (opcja z wyświetlaczem Bluetooth), z zainstalowaną aplikacją SmartBlue lub oprogramowaniem FieldXpert, DeviceCare
- Obsługa za pomocą oprogramowania narzędziowego (Endress+Hauser FieldCare/DeviceCare, PDM itp.)

7.2 Przyciski obsługi i mikroprzełączniki we wkładce elektroniki



- 1 Przycisk obsługi do kalibracji pozycji pracy (korekty punktu zerowego) i resetu wszystkich parametrów przyrządu (dla loginu Bluetooth i rodzaju użytkownika)
- 2 Mikroprzełącznik do konfiguracji adresu
- 3 Mikroprzełącznik bez przypisanej funkcji
- 4 Mikroprzełącznik do blokowania i odblokowania dostępu do ustawień przyrządu

i Ustawienia wykonane za pomocą mikroprzełączników mają wyższy priorytet od ustawień wprowadzonych innymi metodami (np. za pomocą oprogramowania FieldCare/DeviceCare).

7.3 Struktura i funkcje menu obsługi

Różnice między strukturą menu obsługi na wyświetlaczu, a menu widocznym w oprogramowaniu Endress+Hauser FieldCare lub DeviceCare są następujące:

Wskaźnik służy do konfigurowania prostych aplikacji pomiarowych.

Bardziej skomplikowane pomiary można skonfigurować za pomocą narzędzi Endress+Hauser FieldCare lub DeviceCare, a także Bluetooth, aplikacji SmartBlue i wyświetlacza przyrządu.

Kreatory pomagają użytkownikowi w uruchomieniu punktu pomiarowego w różnych aplikacjach. Użytkownik jest prowadzony przez poszczególne kroki konfiguracji.

7.3.1 Rodzaje użytkowników i związane z nimi uprawnienia dostępu

Jeśli zdefiniowane zostaną różne kody dostępu dla użytkownika **Operator** i **Utrzymanie ruchu** (ustawienie fabryczne), każdy z nich będzie miał inne uprawnienia dostępu do parametrów. Te kody dostępu chronią konfigurację przyrządu przed nieautoryzowanym dostępem.


Jeżeli wprowadzony zostanie nieprawidłowy kod dostępu, użytkownik zachowa uprawnienia dostępu dla rodzaju użytkownika opcja **Operator**.

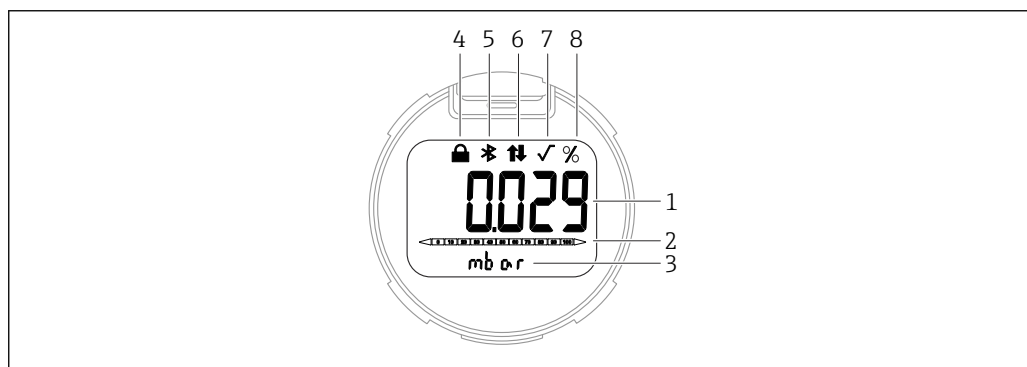
7.4 Dostęp do menu obsługi za pomocą wyświetlacza lokalnego

7.4.1 Wyświetlacz przyrządu (opcja)

Funkcje:

- wyświetlanie wartości mierzonych, komunikatów błędów i komunikatów informacyjnych,
- zmiana podświetlenia tła z zielonego na czerwone w przypadku błędu,
- możliwość wyjęcia wyświetlacza z obudowy w celu ułatwienia obsługi,

 Wyświetlacze przyrządu mogą być wyposażone w dodatkową opcję komunikacji bezprzewodowej Bluetooth®.

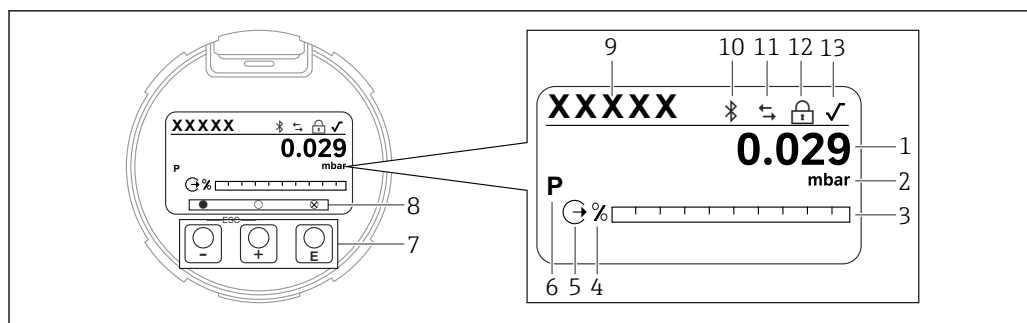


A0047143

7 Wyświetlacz segmentowy

- 1 Wartość mierzona (maks. 5 cyfr)
- 2 Wskaźnik słupkowy (odzworowujący określony zakres ciśnienia) (nie dotyczy wersji PROFIBUS PA)
- 3 Jednostka wartości mierzonej
- 4 Blokada (ikona wyświetla się, gdy przyrząd jest zablokowany)
- 5 Bluetooth (ikona miga, gdy komunikacja Bluetooth jest włączona)
- 6 Komunikacja PROFIBUS PA (ikona wyświetla się, gdy komunikacja PROFIBUS PA jest włączona)
- 7 Nieobsługiwane w przypadku wersji PROFIBUS PA
- 8 Wartość mierzona na wyjściu w %





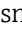

Poniższe ilustracje są przykładowe. Wygląd wyświetlacza zależy od konfiguracji ustawień.



A0047141

8 Wyświetlacz graficzny z optycznymi przyciskami obsługi.

- 1 Wartość mierzona (maks. 12 cyfr)
- 2 Jednostka wartości mierzonej
- 3 Wskaźnik słupkowy (odzworowujący określony zakres ciśnienia) (nie dotyczy wersji PROFIBUS PA)
- 4 Jednostka wskaźnika słupkowego
- 5 Ikona wyjścia prądowego (nie dotyczy wersji PROFIBUS PA)
- 6 Symbol wyświetlanej wartości mierzonej (np. p = ciśnienie)
- 7 Optyczne przyciski obsługi
- 8 Ikony informujące o działaniu na przyciskach. Na wyświetlaczu mogą pojawić się różne ikony: kółko (bez wypełnienia) = przycisk wciśnięty krótko; kółko (z wypełnieniem) = przycisk wciśnięty dłużej; kółko (z X) = przycisk nieaktywny ze względu na aktywne połączenie Bluetooth
- 9 Oznaczenie punktu pomiarowego (TAG)
- 10 Bluetooth (ikona miga, gdy komunikacja Bluetooth jest włączona)
- 11 Komunikacja PROFIBUS PA (ikona wyświetla się, gdy komunikacja PROFIBUS PA jest włączona)
- 12 Blokada (ikona wyświetla się, gdy przyrząd jest zablokowany)
- 13 Nieobsługiwane w przypadku wersji PROFIBUS PA




- Przycisk 
 - Przewijanie w dół listy wyboru
 - Edycja wartości alfanumerycznych wprowadzanych w danej funkcji
- Przycisk 
 - Przewijanie w górę listy wyboru
 - Edycja wartości alfanumerycznych wprowadzanych w danej funkcji
- Przycisk 
 - Potwierdzenie wyboru/wprowadzenia
 - Przejście do następnej pozycji
 - Wybór pozycji menu i aktywacja trybu edycji
 - Odblokowanie/zablokowanie wyświetlacza
 - Naciśnięcie i przytrzymanie przycisku  powoduje wyświetlenie krótkiego opisu wybranego parametru (jeśli jest dostępny)
- Jednoczesne naciśnięcie przycisku  i  (funkcja ESC)
 - Wyjście z trybu edycji parametru bez zapisu wprowadzonych zmian
 - Menu na poziomie wyboru: jednoczesne naciśnięcie przycisków powoduje przejście do poprzedniego poziomu menu
 - Aby powrócić do wyższego poziomu, należy jednocześnie nacisnąć i przytrzymać oba przyciski

7.4.2 Obsługa za pomocą interfejsu Bluetooth® (opcjonalny)

Wymagania

- Przyrząd wyposażony we wskaźnik z interfejsem Bluetooth®
- Smartfon lub tablet z zainstalowaną aplikacją Endress+Hauser SmartBlue, komputer z zainstalowanym oprogramowaniem DeviceCare (wersja 1.07.05 lub nowsza), albo tablet Field Xpert SMT70

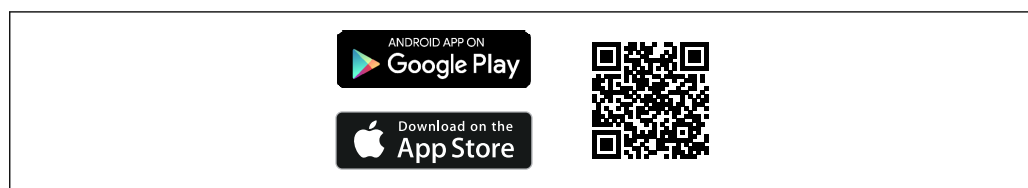
Maksymalny zasięg połączenia: 25 m (82 ft). Zasięg może być inny w zależności od warunków otoczenia, takich jak mocowania, ściany lub sufity.

-  Przy aktywnym połączeniu Bluetooth® przyciski obsługi wskaźnika są zablokowane. Pulsujący symbol Bluetooth® oznacza, że dostępny jest interfejs Bluetooth®.
-  Jeżeli wskaźnik z interfejsem Bluetooth® zostanie zdemonstrowany z jednego urządzenia i zamontowany w innym:
 - Wszystkie dane logowania będą zapisywane tylko we wskaźniku z interfejsem Bluetooth®, a nie w przyrządzie.
 - Hasło zmienione przez użytkownika będzie również zapisywane we wskaźniku z interfejsem Bluetooth®.
-  Dokumentacja specjalna SD02530P

Obsługa za pomocą aplikacji SmartBlue

Aplikacja SmartBlue służy do obsługi i konfiguracji przyrządu.

- W tym celu użytkownik musi pobrać i zainstalować aplikację SmartBlue na swoim urządzeniu mobilnym
- Informacje dotyczące kompatybilności aplikacji SmartBlue z urządzeniami mobilnymi można znaleźć w serwisie **Apple App Store (dla urządzeń z systemem operacyjnym iOS)** lub **Google Play Store (dla urządzeń z systemem operacyjnym Android)**
- Chroniona hasłem i szyfrowana transmisja danych zabezpiecza przed dostępem osób nieuprawnionych.
- Po wykonaniu konfiguracji niezbędnej do uruchomienia urządzenia, funkcję Bluetooth® można wyłączyć.



A0033202

 9 Kod QR do pobrania bezpłatnej aplikacji Endress+Hauser SmartBlue

Pobieranie i instalacja:

1. W celu pobrania aplikacji należy zeskanować kod QR lub wpisać "**SmartBlue**" w polu wyszukiwania w serwisie Apple App Store (iOS) lub Google Play Store (Android).
2. Zainstalować i uruchomić aplikację SmartBlue.
3. W przypadku urządzeń z systemem Android: włączyć śledzenie lokalizacji (GPS) (niewymagane w przypadku urządzeń z systemem iOS).
4. Wybrać urządzenie z wyświetlanej listy urządzeń dostępnych do połączenia.

Logowanie:

1. Wprowadzić nazwę użytkownika: admin
2. Wprowadzić hasło początkowe: numer seryjny urządzenia

3. Po pierwszym zalogowaniu hasło należy zmienić

i Informacje dotyczące hasła i kodu resetu

W przypadku urządzeń, które spełniają wymagania normy IEC 62443-4-1 "Zarządzanie bezpiecznym procesem rozwoju produktu na wszystkich etapach cyklu życia" ("ProtectBlue"):

- W razie utraty hasła zdefiniowanego przez użytkownika: należy zapoznać się z instrukcjami dotyczącymi zarządzania użytkownikami i przycisku resetowania w instrukcji obsługi..
- Patrz powiązana Instrukcja bezpieczeństwa (SD).

W przypadku wszystkich pozostałych urządzeń (bez "ProtectBlue"):

- W razie utraty hasła zdefiniowanego przez użytkownika, dostęp można przywrócić używając kodu resetu. Hasłem przywracania jest numer seryjny przyrządu wpisany w odwrotnej kolejności. Po wprowadzeniu kodu resetu przywrócone zostanie hasło początkowe.
- Podobnie jak hasło, kod resetu również można zmienić.
- W razie utraty kodu resetu, zdefiniowanego przez użytkownika, hasła nie będzie można zresetować za pomocą aplikacji SmartBlue. W takim przypadku, prosimy o kontakt z serwisem Endress+Hauser.

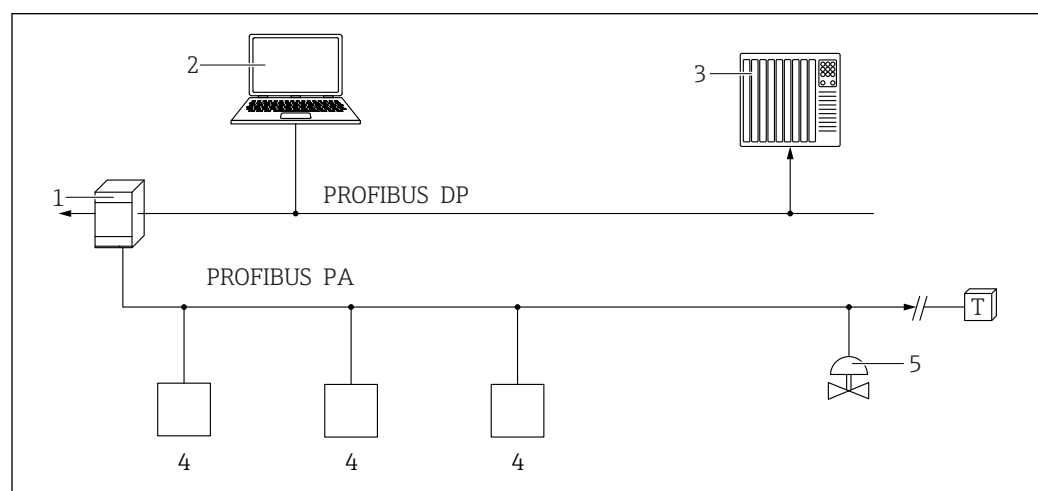
7.5 Dostęp do menu obsługi za pomocą oprogramowania narzędziowego

Dostęp za pomocą oprogramowania narzędziowego jest możliwy z wykorzystaniem:

- interfejsu komunikacji Profibus PA,
- adaptera Endress+Hauser Commubox FXA291
Adapter Commubox FXA291 umożliwia ustanowienie połączenia poprzez interfejs CDI z komputerem z zainstalowanym systemem Windows posiadającym port USB

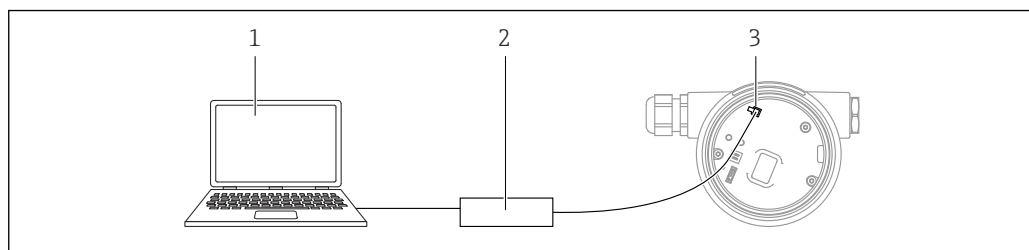
7.5.1 Ustanowienie połączenia za pomocą oprogramowania narzędziowego

Za pomocą interfejsu PROFIBUS PA



- 1 Łącznik segmentów
- 2 Komputer z adapterem PROFlus i z zainstalowanym oprogramowaniem obsługowym (np. DeviceCare/FieldCare)
- 3 PLC (programowalny sterownik logiczny)
- 4 Przetwornik
- 5 Inne elementy (zawory itd.)

Interfejs serwisowy



- 1 Komputer z zainstalowanym oprogramowaniem narzędziowym FieldCare/DeviceCare
 2 Commubox FXA291
 3 Interfejs serwisowy przyrządu (CDI) (= Endress+Hauser Common Data Interface)

7.5.2 DeviceCare

Zakres funkcji

Oprogramowanie narzędziowe do łączenia i konfiguracji urządzeń obiektowych Endress +Hauser.

Najszybszym sposobem konfiguracji urządzeń obiektowych Endress+Hauser jest użycie dedykowanego oprogramowania narzędziowego "DeviceCare". Po zainstalowaniu sterowników przyrządów (DTM) jest to wygodne, kompleksowe narzędzie konfiguracyjne.



Dodatkowe informacje, patrz: Broszura - Innowacje IN01047S.

7.5.3 FieldCare

Zakres funkcji

Oprogramowanie do zarządzania aparaturą obiektową (Plant Asset Management Tool) oparte na standardzie FDT Endress+Hauser. FieldCare umożliwia konfigurację wszystkich inteligentnych przyrządów obiektowych w danej instalacji oraz wspiera zarządzanie nimi. Dzięki komunikatom statusu, FieldCare zapewnia również łatwą, a zarazem efektywną kontrolę ich stanu funkcjonalnego.

Dostęp poprzez:

- Interfejs serwisowy CDI
- Komunikacja PROFIBUS PA

Typowe funkcje:

- konfigurowanie parametrów przetwornika
- zapis i odczyt danych przyrządu pomiarowego (pobieranie/przesyłanie),
- tworzenie dokumentacji punktu pomiarowego
- wizualizacja danych zapisanych w pamięci wartości mierzonych (funkcja rejestratora) oraz rejestrze zdarzeń



Szczegółowe informacje dotyczące oprogramowania FieldCare, patrz instrukcje obsługi BA00027S i BA00059S

7.6 Pamięć HistoROM

Podczas wymiany wkładki elektroniki, zapisane dane są przesyłane po ponownym podłączeniu pamięci HistoROM. Przyrząd nie może działać bez pamięci HistoROM.

Numer seryjny przyrządu jest zapisywany w HistoROM. Numer seryjny elektroniki jest zapisywany w module elektroniki.

8 Integracja z systemami automatyki

Zgodnie z EN 50170 Volume 2, IEC 61158-2 (MBP) typ 1 PROFIBUS PA wersja profilu 3.02

8.1 PROFIBUS PA

Identyfikator producenta:

17 (0x11)

Numer identyfikacyjny:

0x1574 lub 0x9700

Wersja profilu:

3.02

Wersja i plik GSD

Informacje i pliki do pobrania ze strony:

- www.endress.com

Na stronie dotyczącej danego produktu: Dokumentacja/Instrukcje obsługi/
Oprogramowanie → Sterowniki


- www.profibus.com

8.1.1 Wielkości wyjściowe

Wejście analogowe:

- Ciśnienie
- Zmienna skalowana
- Temperatura czujnika
- Ciśnienie czujnika
- Temperatura elektroniki
- Opcja **Mediana sygnału ciśnienia** (dostępne tylko w przypadku wybrania pakietu aplikacji "Heartbeat weryfikacja + Monitoring").
- Opcja **Szumy sygnału ciśnienia** (dostępne tylko w przypadku wybrania pakietu aplikacji "Heartbeat weryfikacja + Monitoring").

Wejście cyfrowe:

 Dostępne tylko w przypadku wybrania pakietu aplikacji "Heartbeat weryfikacja + Monitoring"

Technologia Heartbeat → SSD: Statystyczna diagnostyka czujnika

Technologia Heartbeat → Okno procesowe

8.1.2 Wartości wejściowe

Wyjście analogowe:

Wartość analogowa ze sterownika PLC, wskazywana na wyświetlaczu

8.1.3 Obsługiwane funkcje

- Funkcja identyfikacji i serwisu
Łatwa identyfikacja urządzenia za pomocą systemu sterowania i tabliczki znamionowej
- Funkcja automatycznej adaptacji numeru identyfikacyjnego
Tryb zgodności pliku GSD dla uniwersalnego profilu 0x9700 "Przetwornik z 1 wejściem analogowym"
- Diagnostyka warstwy fizycznej
Sprawdzenie montażu segmentu PROFIBUS i przyrządu poprzez pomiar napięcia na zaciskach i analizę telegramów
- Funkcja PROFIBUS Upload/Download
Do 10-krotnie szybszy odczyt i zapis parametrów za pomocą funkcji PROFIBUS Upload/Download
- Zbiorczy komunikat statusu
Proste i zrozumiałe informacje diagnostyczne dzięki podziałowi komunikatów diagnostycznych na kategorie.


8.2 Plik opisu urządzenia (GSD)

In order to integrate the field devices into the bus system, the PROFIBUS system needs a description of the device parameters, such as output data, input data, data format, data volume and supported transmission rate. These data are available in the general station description (GSD) which is provided to the PROFIBUS Master when the communication system is commissioned.

Plik GSD może zawierać także rysunki bitmapowe urządzenia, wyświetlane później jako ikony w strukturze sieci.

W przypadku plików GSD zgodnych z wersją Profile 3.0, istnieje możliwość zastępowania urządzeń obiektowych różnych producentów bez konieczności ponownej konfiguracji.

Ogólnie biorąc, dla wersji Profile 3.0 i wyższej, możliwe są dwie różne wersje plików GSD.


-  ▪ Przed konfiguracją sieci, użytkownik musi wybrać jeden z plików GSD do obsługi systemu.
- Ustawienie to może być zmienione za pomocą urządzenia nadrzędnego Klasy 2.

8.2.1 Plik GSD producenta urządzenia

Ten plik GSD zapewnia pełną funkcjonalność przyrządu. Dostępne są parametry, funkcje i pełna diagnostyka specyficzne dla danego urządzenia.

Plik GSD producenta urządzenia	Numer ID	Nazwa pliku
PROFIBUS PA	0x1574	EH3x1574.gsd

Aby zastosować odpowiedni plik GSD ze specyfikacją producenta należy w parametr **Ident number selector** wybrać opcję "0x1574".

-  Możliwość uzyskania pliku GSD producenta:
www.endress.com → Do pobrania

8.2.2 Pliki GSD zgodne z różnymi wersjami profilu

Różnią się między sobą liczbą bloków wejścia analogowego (AI) oraz wartości mierzonych. Po skonfigurowaniu systemu z użyciem pliku GSD, istnieje możliwość zamiany urządzeń

pochodzących od różnych producentów. Należy jednak sprawdzić, czy zachowana jest kolejność odczytu poszczególnych wartości procesowych.

Numer ID	Obsługiwane bloki
0x9700	1 blok wejścia analogowego

Stosowany profil pliku GSD jest definiowany w parametr **Ident number selector** poprzez wybranie opcji opcja **0x9700 (1AI)** lub "0x1574".

8.2.3 Kompatybilność z innymi urządzeniami

Przyrząd zapewnia kompatybilność cyklicznej wymiany danych z systemem automatyki (urządzenie nadrzędne klasy 1) dla następujących urządzeń:

Przetwornik uniwersalny 1 AI PROFIBUS PA (wersja profilu 3.02, numer identyfikacyjny 0x9700)

Urządzenia te można wymienić bez konieczności ponownej konfiguracji sieci PROFIBUS w jednostce sterującej, mimo że urządzenia te mają inne nazwy i numery identyfikacyjne.

Po zastąpieniu, urządzenie jest rozpoznawane automatycznie (ustawienie domyślne) lub jego identyfikacja może być dokonywana ręcznie.


Rozpoznawanie automatyczne (ustawienie fabryczne)

Przyrząd automatycznie rozpoznaje profil uniwersalny skonfigurowany w systemie automatyki i udostępnia te same dane wejściowe oraz informacje o statusie wartości pomiarowych do cyklicznej wymiany danych. Funkcję automatycznej identyfikacji ustawia się w parametr **Ident number selector**, wybierając opcję opcja **Automatic mode** (ustawienie domyślne).

Ustawianie ręczne

Ustawianie ręczne konfigurowane jest w parametr **Ident number selector** poprzez wybranie opcji "0x1574" (producent) lub opcja **0x9700 (1AI)** (uniwersalny).

Następnie, przyrząd udostępnia do cyklicznej wymiany danych te same dane wejściowe i wyjściowe oraz informacje o statusie wartości mierzonej.

-  W przypadku acyklicznej konfiguracji przyrządu za pomocą programu narzędziowego (urządzenie nadrzędne klasy 2), dostęp jest realizowany bezpośrednio za pośrednictwem struktury blokowej lub parametrów przyrządu.
- Jeśli w wymienianym przyrządzie zostały zmienione parametry (ustawienia parametrów są inne od ustawień fabrycznych), aby zapewnić takie same funkcje, należy je odpowiednio zmienić w nowym przyrządzie za pomocą programu narzędziowego (urządzenie nadrzędne klasy 2)
- Cykliczna wymiana danych w Deltabar PMD63B nie jest kompatybilna wstecznie z Deltabar PMD77 lub Deltabar PMD78.

8.3 Cykliczna transmisja danych

Cykliczna transmisja danych z wykorzystaniem pliku opisu urządzenia (GSD).

8.3.1 Model blokowy

Model blokowy pokazuje dane wejściowe i wyjściowe udostępniane przez przyrząd podczas cyklicznej wymiany danych. Cykliczna wymiana danych odbywa się między przyrządem a urządzeniem nadrzędnym PROFIBUS (Klasy 1), np. systemem sterowania.

Blok przetwornika

- Blok wejścia analogowego 1 ... 6; wartości wyjściowe bloku AI →
- Blok wejścia cyfrowego 1 ... 2; wartości wyjściowe bloku DI →
- Blok wyjścia analogowego 1; wartość wyjściowa bloku AO ←

Ustalona kolejność modułów

Przyrząd pełni funkcję modułowego urządzenia podrzędnego sieci PROFIBUS. W przeciwieństwie do kompaktowego urządzenia podrzędnego, urządzenie modułowe składa się z kilku wymiennych modułów. Plik GSD zawiera opis poszczególnych modułów urządzenia (dane wejściowe i wyjściowe) i ich właściwości.

Moduły są na stałe przypisane do slotów, tzn. podczas konfiguracji modułów musi zostać zachowana kolejność i układ modułów.

Slot	Moduł	Blok funkcyjny
01...06	AI	Blok wejścia analogowego 1 ... 6
07...08	DI	Blok wejścia cyfrowego 1 ... 2
09	AO	Blok wyjścia analogowego 1

W celu optymalizacji szybkości przepływu danych w sieci PROFIBUS zalecane jest skonfigurowanie tylko tych modułów, które są przetwarzane w systemie nadrzędnym PROFIBUS. Wszelkie różnice między skonfigurowanymi modułami należy przypisać do EMPTY_MODULE.

8.3.2 Opis modułów

Strukturę danych opisano z poziomu urządzenia nadrzędnego PROFIBUS:

- Dane wejściowe: są przesyłane z przyrządu do urządzenia nadrzędnego PROFIBUS.
- Dane wyjściowe: są przesyłane z urządzenia nadrzędnego PROFIBUS do przyrządu

Moduł wejścia analogowego (AI)

Przesyła zmienną wejściową z przyrządu do urządzenia nadrzędnego PROFIBUS (Klasy 1).

Moduł AI cyklicznie przesyła wartość wybranej zmiennej wejściowej, wraz ze statusem, do urządzenia nadrzędnego PROFIBUS (Klasy 1). Zgodnie ze standardem IEEE 754 zmienna wejściowa jest reprezentowana jako czterobajtowa liczba zmiennoprzecinkowa. Piąty bajt zawiera standardową informację o statusie zmiennej wejściowej.

Dostępnych jest sześć bloków Wejść Analogowych (slot 1 ... 6); podmenu **Wejście analogowe 1 ... 6**

Zmienna wejściowa:

Do określenia zmiennej wejściowej służy parametr parametr **Channel**.

Aplikacja → Profibus → Wejście analogowe → Wejście analogowe 1 ... 6 → Channel

Opcje wyboru:

- Ciśnienie
- Zmienna skalowana
- Temperatura czujnika
- Ciśnienie czujnika
- Temperatura elektroniki
- Mediana sygnału ciśnienia (dostępne tylko w przypadku wybrania pakietu aplikacji "Heartbeat weryfikacja + Monitoring").
- Szumy sygnału ciśnienia (dostępne tylko w przypadku wybrania pakietu aplikacji "Heartbeat weryfikacja + Monitoring").

Struktura danych


Bajt 1	Bajt 2	Bajt 3	Bajt 4	Bajt 5
Wartość mierzona: liczba zmiennoprzecinkowa (IEEE 754)				Status

Moduł AO (wyjścia analogowego)

Przesyła informację do wyświetlenia z urządzenia nadrzędnego PROFIBUS (Klasy 1) do przyrządu.

Moduł AO może przysyłać analogową wartość wyjściową z urządzenia nadrzędnego PROFIBUS (Klasy 1) do przyrządu na wyświetlacz lokalny. Zgodnie ze standardem IEEE 754 wartość jest wyświetlana jako czterobajtowa liczba zmiennoprzecinkowa. Piąty bajt zawiera standaryzowaną informację o statusie odnoszącą się do wartości wyjściowej.

Dostępny jest jeden blok wyjścia analogowego (slot 9).

 Aplikacja → Profibus → Wyjście analogowe → Wyjście analogowe 1 → Out value parametr **Out value**; Shows an analog output value (AO) that is output from the controller to the device and can be shown on the local display. To show the AO on the local display, it must be assigned to a display output parameter as a value. This assignment is made in the menu under "System-Display".

Struktura danych

Bajt 1	Bajt 2	Bajt 3	Bajt 4	Bajt 5
Wartość mierzona: liczba zmiennoprzecinkowa (IEEE 754)				Status

Moduł wejścia cyfrowego (DI)

Przesyła dyskretne wartości wejściowe z przyrządu do urządzenia nadrzędnego PROFIBUS (Klasy 1). Dyskretne wartości wejściowe służą do przesyłania statusu funkcji przyrządu do urządzenia nadrzędnego PROFIBUS (Klasy 1).

Moduł DI cyklicznie przysyła do urządzenia nadrzędnego PROFIBUS (Klasy 1) dyskretne wartości wejściowe wraz ze statusem. Dyskretna wartość wejściowa jest reprezentowana przez pierwszy bajt. Drugi bajt zawiera standardową informację o statusie wartości wejściowej.

Dostępne są dwa cyfrowe bloki wejściowe (slot 7 ... 8).

Cyfrowe bloki wejściowe są dostępne tylko wtedy, gdy dostępna jest opcja Heartbeat Technology. Ponadto należy skonfigurować co najmniej jedną z następujących funkcji Monitoringu Heartbeat:

- Statystyczna Diagnostyka Czujnika SSD
- Granice parametrów procesowych

Przypisanie wejść cyfrowych:

Przypisanie wejść cyfrowych można określić w parametrze parametr **Channel**.

Aplikacja → Profibus → Wejście cyfrowe → Wejście cyfrowe 1 ... 2 → Channel

Opcje wyboru:

- Brak
- Alarm procesu: ciśnienie
- Alarm procesu: zmienna skalowana
- Alarm procesu: temperatura
- Wykryty niski poziom szumów sygnału
- Wykryty wysoki poziom szumów sygnału
- Wykryty minimalny poziom szumów sygn.
- Sygnał poza zakresem

Ustawienie fabryczne: opcja **Brak**

Struktura danych

Bajt 1	Bajt 2
Wartość cyfrowa	Status

Moduł EMPTY_MODULE

Moduł ten służy do przypisywania pustych miejsc powstałych w wyniku niewykorzystania modułów w slotach.

Przyrząd pełni funkcję modułowego urządzenia podrzędnego sieci PROFIBUS. W przeciwieństwie do kompaktowego urządzenia podrzędnego PROFIBUS, urządzenie modułowe składa się z kilku wymiennych modułów. Plik GSD zawiera opis poszczególnych modułów wraz z ich indywidualnymi właściwościami.

Moduły są na stałe przypisane do slotów. Bardzo ważne jest, aby podczas konfiguracji modułów została zachowana kolejność i układ modułów. Wszystkie puste miejsca pomiędzy skonfigurowanymi modułami należy wypełnić modułami EMPTY_MODULE.

9 Uruchomienie

9.1 Przygotowanie

Zakres pomiarowy oraz jednostka, w której przesyłane są wartości mierzone, są zgodne ze specyfikacją na tabliczce znamionowej.

⚠ OSTRZEŻENIE

Cisnienie procesowe powyżej lub poniżej dopuszczalnego maksimum/minimum!

Ryzyko uszkodzenia ciała wskutek rozerwania elementów układu! Jeśli ciśnienie jest wyższe od dopuszczalnego ciśnienia maksymalnego, wyświetlane są komunikaty ostrzegawcze.

- ▶ Jeśli zadano ciśnienie niższe od dopuszczalnego minimum lub wyższe od dopuszczalnego maksimum, zostanie wyświetlony komunikat.
- ▶ Przyrządu można używać tylko w granicach zakresu nominalnego celi pomiarowej.

9.1.1 Ustawienia fabryczne

Jeżeli w zamówieniu nie określono indywidualnych ustawień:

- Wartości kalibracyjne określone są przez wartości nominalne zakresu celi pomiarowej
- Mikroprzełącznik w położeniu OFF [WYŁ.]
- Jeżeli zamówiono opcję z Bluetooth, komunikacja Bluetooth jest włączona

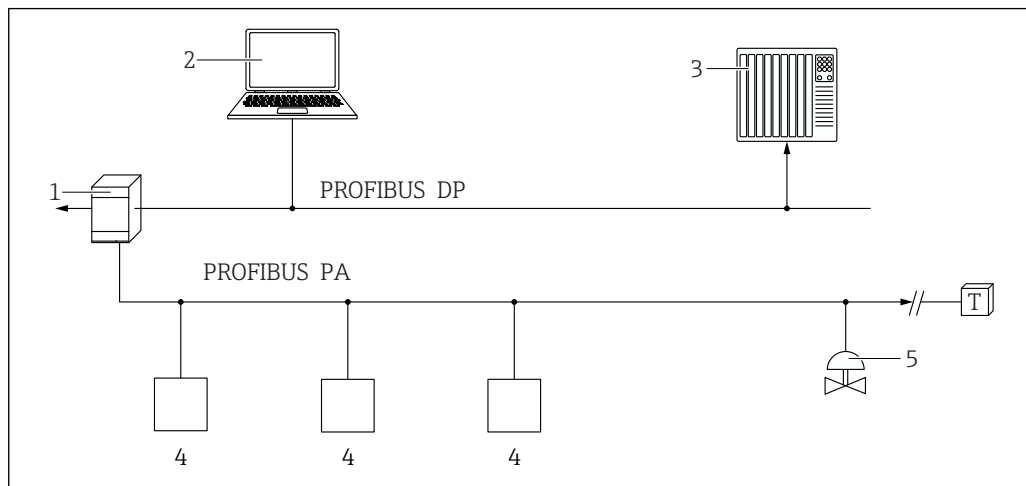
9.2 Sprawdzenie działania systemu

Przed uruchomieniem punktu pomiarowego sprawdzić działanie systemu:

- Lista kontrolna "Kontrola po wykonaniu montażu (patrz rozdział "Instalacja")
- Lista kontrolna "Kontrola po wykonaniu podłączeń elektrycznych" (patrz rozdział "Podłączenie elektryczne")

9.3 Ustawienia połączenia za pomocą oprogramowania FieldCare i DeviceCare

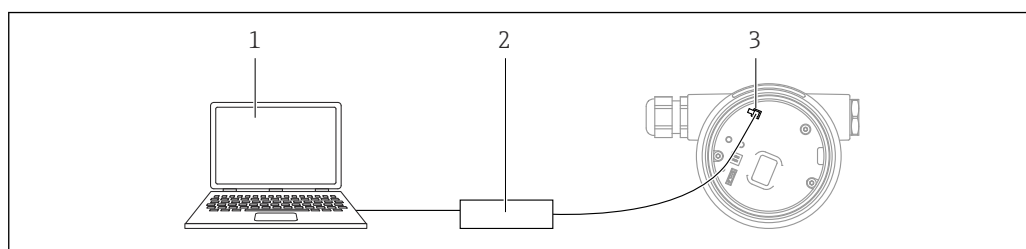
9.3.1 Za pomocą interfejsu PROFIBUS PA



A0050944

- 1 Łącznik segmentów
- 2 Komputer z adapterem PROFlusb i z zainstalowanym oprogramowaniem obsługowym (np. DeviceCare/FieldCare)
- 3 PLC (programowalny sterownik logiczny)
- 4 Przetwornik
- 5 Inne urządzenia wykonawcze lub czujniki (zawory itp.)

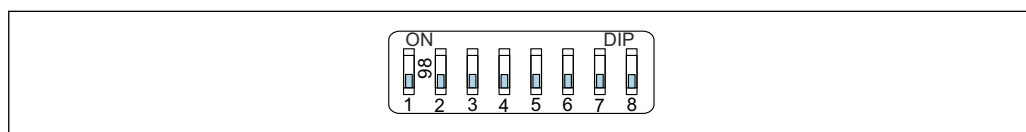
9.3.2 Komputer z zainstalowanym oprogramowaniem FieldCare/DeviceCare podłączony do gniazda interfejsu serwisowego (CDI)



A0039148

- 1 Komputer z zainstalowanym oprogramowaniem narzędziowym FieldCare/DeviceCare
- 2 Commubox FXA291
- 3 Interfejs serwisowy przyrządu (CDI) (= Endress+Hauser Common Data Interface)

9.4 Konfigurowanie adresu przyrządu za pomocą oprogramowania



A0053771

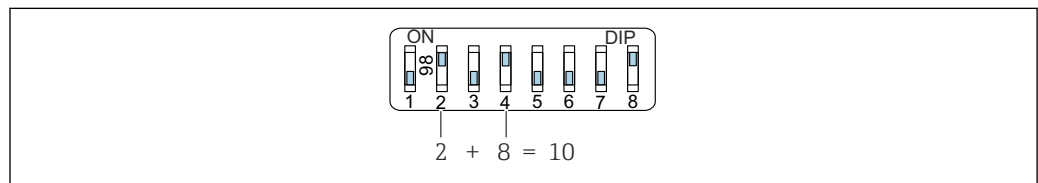
- 10 Przykład adresowania programowego: mikroprzełącznik 8 powinien być ustawiony w pozycji "OFF"; adres ustawiany za pomocą menu obsługi

1. Ustawić mikroprzełącznik 8 w pozycji "OFF".

2. Przyrząd automatycznie uruchamia się ponownie i wyświetla adres PROFIBUS zapisany w przyrządzie. Ustawieniem fabrycznym adresu PROFIBUS jest "126" lub adres określony po wybraniu opcji "Bus address" [Adres sieciowy] w poz. kodu zam. "Oznaczenie".
3. Ustawianie adresu za pomocą menu obsługi: Aplikacja → Profibus → Konfiguracja → Adres urządzenia

9.5 Ustawienia sprzętowe

9.5.1 Adresowanie sprzętowe



- 11 Przykład adresowania sprzętowego: mikroprzełącznik 8 w pozycji "ON"; mikroprzełączniki od 1 do 7 służą do ustawienia adresu.

1. Ustawić mikroprzełącznik 8 w pozycji "ON".
2. Za pomocą mikroprzełączników 1 do 7 ustawić adres przyrządu zgodnie z poniższą tabelą.

Zmiana adresu zaczyna obowiązywać po upływie 10 s. Przyrząd zostaje uruchomiony ponownie.

Wartości liczbowe przypisane do mikroprzełączników

Przełącznik	1	2	3	4	5	6	7
Wartość liczbową w pozycji "ON"	1	2	4	8	16	32	64
Wartość liczbową w pozycji "OFF"	0	0	0	0	0	0	0

9.6 Wybór języka obsługi

9.6.1 Wyświetlacz lokalny

Wybór języka obsługi


i Aby ustawić język obsługi, należy najpierw odblokować wyświetlacz:

1. Nacisnąć przycisk \square i przytrzymać go przez co najmniej 2 s.
↳ Wyświetla się okno dialogowe.
2. Odblokować działanie wyświetlacza.
3. W menu głównym wybrać parametr **Language**.
4. Nacisnąć przycisk \square .
5. Wybrać żądany język przyciskiem \oplus .
6. Nacisnąć przycisk \square .

i Blokada wyświetlacza włącza się automatycznie:

- po 1 min, jeśli w tym czasie na stronie głównej nie zostanie naciśnięty żaden przycisk,
- po 10 min, jeśli w tym czasie w menu obsługi nie zostanie naciśnięty żaden przycisk

Działanie wyświetlacza - włączenie lub wyłączenie blokady

Aby włączyć/wyłączyć blokadę przycisków optycznych, należy nacisnąć i przytrzymać przez co najmniej 2 sekundy przycisk . Blokadę działania wyświetlacza można włączyć lub wyłączyć w wyświetlonym oknie dialogowym.

Blokada wyświetlacza włącza się automatycznie:

- po 1 minucie, jeśli w tym czasie na stronie głównej nie zostanie naciśnięty żaden przycisk,
- po 10 minutach, jeśli w tym czasie w menu obsługi nie zostanie naciśnięty żaden przycisk

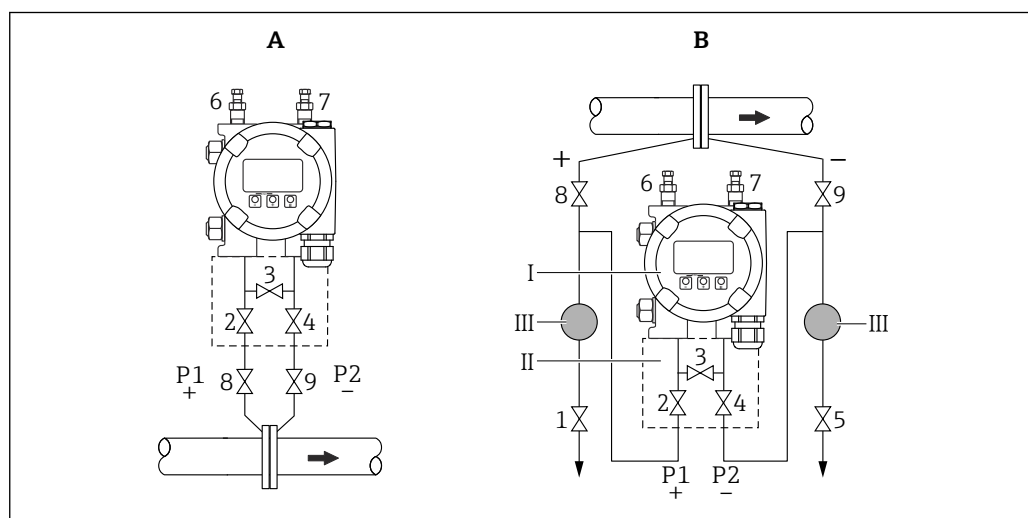
9.6.2 Oprogramowanie narzędziowe

Patrz opis odpowiedniego oprogramowania narzędziowego.

9.7 Konfigurowanie przyrządu

9.7.1 Pomiar różnicy ciśnień (np. pomiar przepływu)

Przed dostrojeniem parametrów przyrządu konieczne może być wyczyszczenie rurociągu i napełnienie go medium.



A Preferowany sposób montażu dla gazów

B Preferowany sposób montażu dla cieczy

I Urządzenie

II Zblocze trójzaworowe

III Separator

1, 5 Zawory spustowe


2, 4 Zawory wlotowe

3 Zawór wyrównawczy

6, 7 Zawory odpowietrzające na urządzeniu

8, 9 Zawory odcinające

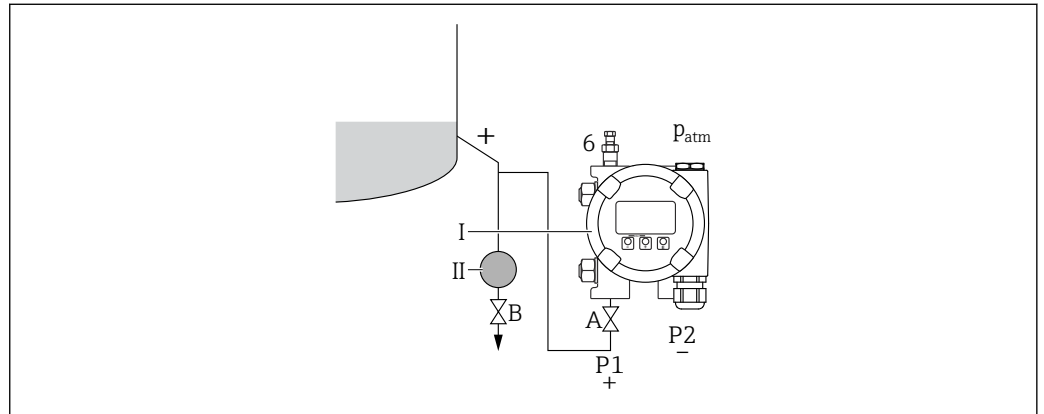
1. Zamknąć zawór 3.
2. Napełnić układ pomiarowy medium.
 - ↳ Otworzyć zawory A, B, 2, 4. Płyn wpływa do układu.

3. Odpowietrzyć układ pomiarowy.
 - ↳ Ciecze: otworzyć zawory 6 i 7, do momentu gdy układ (rurociąg, zawory i kołnierze boczne) nie zostanie całkowicie napełniony medium.
 - Gazy: otworzyć zawory 6 i 7, do momentu gdy układ (rurociąg, zawory i kołnierze boczne) nie zostanie całkowicie napełniony gazem i nie będzie wolny od kondensacji.
 - Zamknąć zawory 6 i 7.
-  Sprawdzić nastawy parametrów i wykonać ponowne dostrojenie w razie konieczności.

9.7.2 Pomiary poziomu

Zbiornik otwarty

Przed dostrojeniem parametrów przyrządu konieczne może być wyczyszczenie rurociągu i napełnienie go medium.



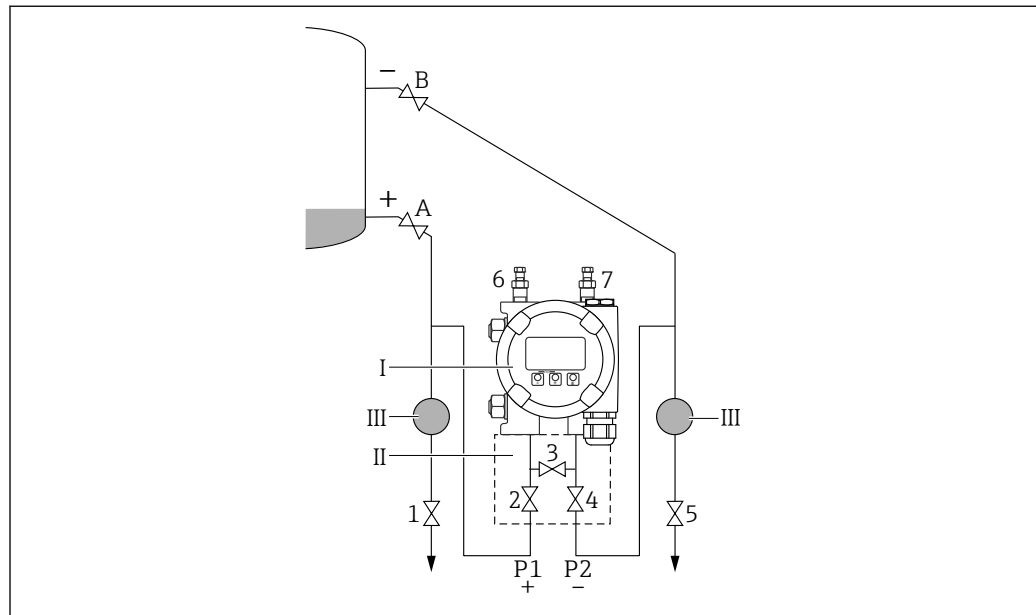
A0030038

- I* Urządzenie
- II* Separator
- 6* Zawór odpowietrzający na urządzeniu
- A* Zawór odcinający
- B* Zawór spustowy

1. Napełnić zbiornik powyżej dolnego miejsca poboru.
2. Napełnić układ pomiarowy medium.
 - ↳ Otworzyć zawór A (zawór odcinający).
3. Odpowietrzyć układ pomiarowy.
 - ↳ Otworzyć zawór 6, do momentu, gdy układ (rurociąg, zawór i kołnierz boczny) nie zostanie całkowicie napełniony medium. .

Zbiornik zamknięty

Przed dostrojeniem parametrów przyrządu konieczne może być wyczyszczenie rurociągu i napełnienie go medium.

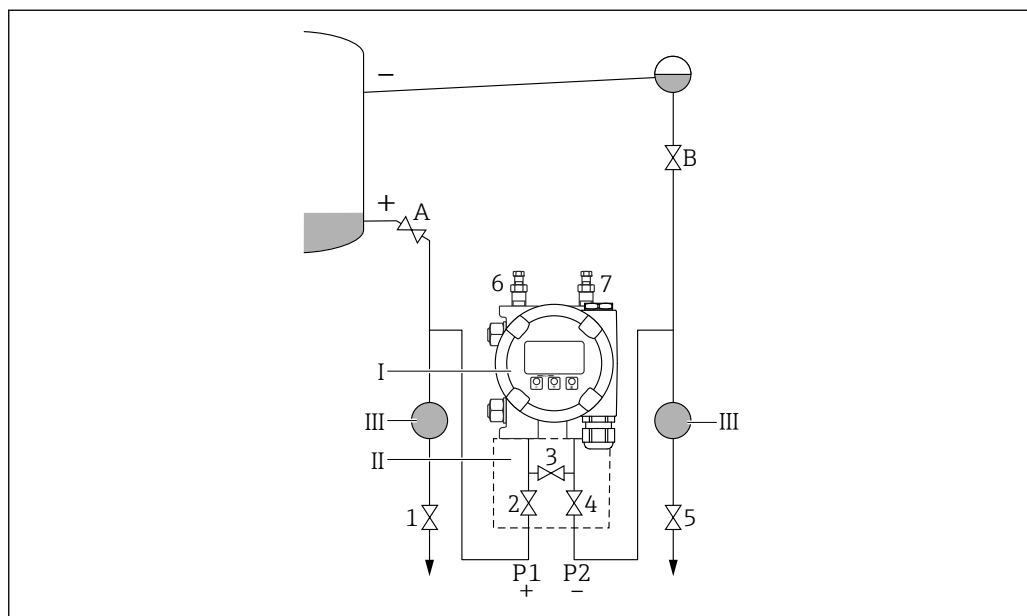


- I* Urządzenie
- II* Zblocze trójzaworowe
- III* Separator
- 1, 5 Zawory spustowe
- 2, 4 Zawory wlotowe
- 3 Zawór wyrównawczy
- 6, 7 Zawory odpowietrzające na urządzeniu
- A, B Zawory odcinające

1. Napełnić zbiornik powyżej dolnego miejsca poboru.
2. Napełnić układ pomiarowy medium.
 - ↳ Zamknąć zawór 3 (oddzielić strony wysoko i niskociśnieniową).
Otworzyć zawory A i B (zawory odcinające).
3. Odpowietrzyć stronę wysokociśnieniową (w razie konieczności opróżnić stronę niskociśnieniową).
 - ↳ Otworzyć zawory 2 i 4 (wpuścić płynne medium po stronie wysokociśnieniowej).
Otworzyć zawór 6, do momentu, gdy układ (rurociąg, zawór i kołnierz boczny) nie zostanie całkowicie napełniony medium. .
Otworzyć zawór 7, do momentu, gdy układ (rurociąg, zawór i kołnierz boczny) nie zostanie całkowicie opróżniony.

Zbiornik zamknięty zawierający parę pod ciśnieniem

Przed dostrojeniem parametrów przyrządu konieczne może być wyczyszczenie rurociągu i napełnienie go medium.



- I Urządzenie
 II Zblocze trójzaworowe
 III Separator
 1, 5 Zawory spustowe
 2, 4 Zawory wlotowe
 3 Zawór wyrównawczy
 6, 7 Zawory odpowietrzające na urządzeniu
 A, B Zawory odcinające

1. Napełnić zbiornik powyżej dolnego miejsca poboru.
2. Napełnić układ pomiarowy medium.
 - ↳ Otworzyć zawory A i B (zawory odcinające). Wypełnić cieczą rurociąg ciśnieniowy po stronie ujemnej, do poziomu, na którym znajdują się naczynia kondensacyjne.
3. Odpowietrzyć układ pomiarowy.
 - ↳ Otworzyć zawory 2 i 4 (wpuścić medium). Otworzyć zawory 6 i 7, do momentu, gdy układ (rurociąg, zawór i kołnierz boczny) nie zostanie całkowicie napełniony medium.

9.7.3 Uruchomienie za pomocą przycisków w module elektroniki

Przyciski w module elektroniki umożliwiają wykonanie następujących funkcji:

- Kalibracja pozycji pracy (korekta punktu zerowego)
 Pozycja pracy przyrządu ma wpływ na przesunięcie wartości ciśnienia
 Przesunięcie to można skorygować poprzez kalibrację pozycji pracy
- Przywrócenie ustawień fabrycznych przyrządu (reset)

Kalibracja pozycji pracy

1. Przyrząd zamontowany w wybranej pozycji bez zadawania ciśnienia.
2. Wcisnąć przycisk "Zero" na co najmniej 3 s.
3. Gdy kontrolka LED miga dwukrotnie, zadane ciśnienie zostało zaakceptowane jako wartość kalibracji pozycji pracy.

Przywrócenie ustawień fabrycznych przyrządu (reset)

- ▶ Nacisnąć przycisk "Zero" i przytrzymać go przez co najmniej 12 sekund.

9.7.4 Uruchomienie punktu pomiarowego za pomocą kreatora

W oprogramowaniu FieldCare, DeviceCare, aplikacji SmartBlue i na wyświetlaczu dostępny jest kreator **Uruchomienie**, który prowadzi użytkownika przez całą procedurę pierwszego uruchomienia.

Aby uruchomić urządzenie, należy wykonać wszystkie kroki poleceń kreatora.
Dla każdego parametru wprowadź odpowiednią wartość lub wybierz odpowiednią opcję.

UWAGA

Jeśli kreator zostanie zamknięty przed wprowadzeniem wartości wszystkich wymaganych parametrów, urządzenie może znaleźć się w nieokreślonym stanie!

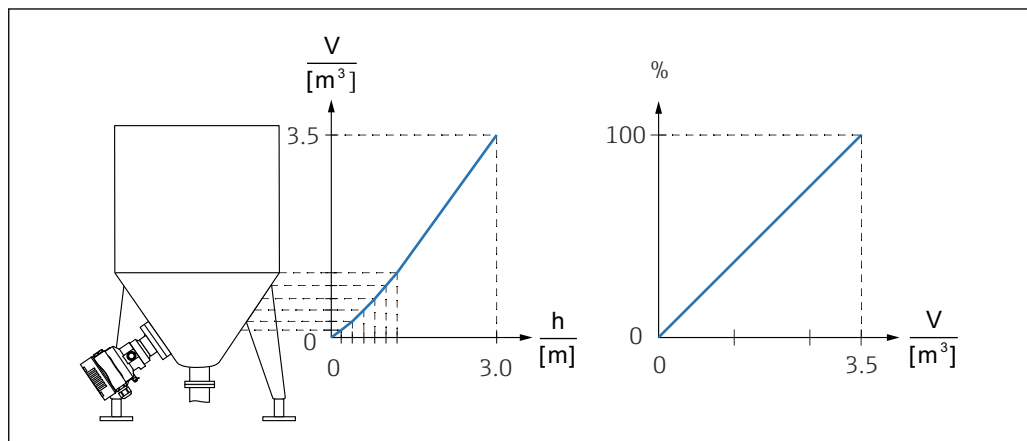
W takim przypadku zaleca się przywrócenie ustawień domyślnych.

9.7.5 Linearyzacja

W poniższym przykładzie objętość w zbiorniku z dnem stożkowym powinna być mierzona w m³.

Wymagania:

- Punkty tabeli linearyzacji są już znane
- Kalibracja poziomu została wykonana
- Krzywa linearyzacji musi narastać lub maleć w sposób stały



A0046625

1. Skalowana zmienna jest przesyłana poprzez sieć PROFIBUS z wykorzystaniem odpowiednio skonfigurowanego bloku wejścia analogowego.
2. Tabelę linearyzacji można otworzyć w parametr **Go to linearization table** opcja **Tabela**.
 - ↳ Ścieżka menu: Aplikacja → Czujnik → Zmienna skalowana → Charakterystyka zmiennej skalowanej
3. Wprowadzić żądane wartości tabeli.
4. Tabela jest aktywna po wprowadzeniu wszystkich wartości.
5. Aktywować tabelę za pomocą parametru parametr **Aktywowanie tabeli**.

Wynik:

Wyświetlana jest wartość mierzona po linearyzacji.

- i** ▪ Podczas wprowadzania tabeli linearyzacji, aż do momentu aktywacji, wyświetlany jest komunikat błędu F435 "Linearyzacja" i ustawiony jest prąd alarmowy
- Wartość 0% odpowiada najmniejszej wartości punktu w tabeli
- Wartość 100% odpowiada największej wartości punktu w tabeli

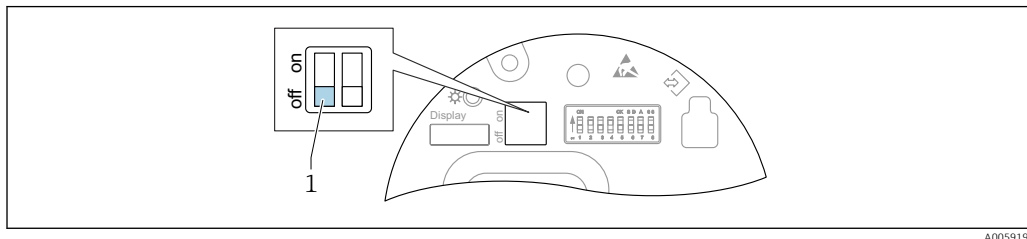
9.8 Podmenu „Symulacja”

Za pomocą parametru podmenu **Symulacja** można symulować ciśnienie i zdarzenia diagnostyczne.

Ścieżka menu: Diagnostyka → Symulacja

9.9 Zabezpieczenie ustawień przed nieuprawnionym dostępem

9.9.1 Włączenie/wyłączenie blokady sprzętowej




- 1 Przycisk obsługi do kalibracji pozycji pracy (korekty punktu zerowego) i resetu wszystkich parametrów przyrządu i hasła (dla loginu Bluetooth i rodzaju użytkownika)


Do wyłączania lub włączania blokady sprzętowej służy mikroprzełącznik DIP 1 we wkładce elektroniki.

Jeżeli tryb konfiguracji zostanie zablokowany za pomocą mikroprzełącznika DIP, odblokowanie możliwe jest również tylko za pomocą mikroprzełącznika DIP.

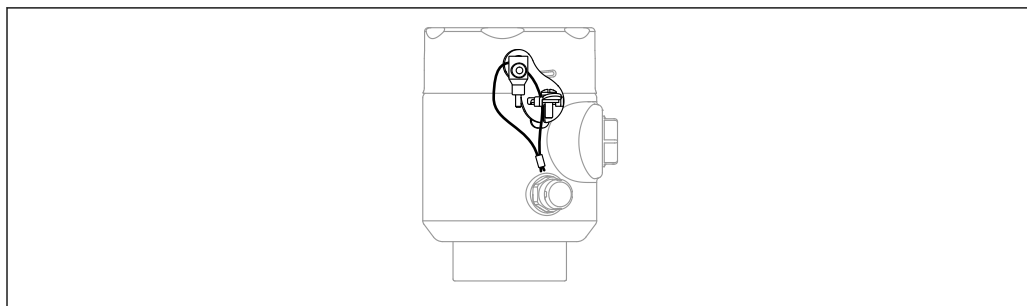
Jeżeli tryb konfiguracji zostanie zablokowany za pomocą menu obsługi, odblokowanie możliwe jest również tylko za pomocą menu obsługi.

Jeżeli blokada ta zostanie włączona za pomocą mikroprzełącznika DIP, na wyświetlaczu lokalnym pojawia się symbol blokady .

Plombowanie

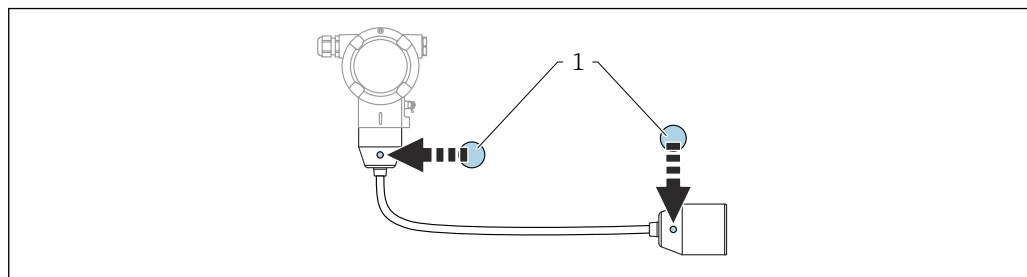
-  Przyrząd można zaplombować. Za założenie opcjonalnej plomby odpowiedzialny jest operator systemu lub właściwy organ legalizacyjny. Przyrząd można zaplombować wykorzystując śruby plombowe.

Obudowa



1. Przeciągnąć drut przez otwory w śrubie. Należy przy tym zwrócić uwagę, aby drut był napięty i nie było możliwości poluzowania śruby.
2. Skręcić drut.
3. Zaplombować końcówki drutu.

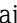
Czujnik, wersja rozdzielna



A0052121

1 Plomba legalizacyjna


9.9.2 Działanie wyświetlacza - włączenie lub wyłączenie blokady

Aby włączyć/wyłączyć blokadę przycisków optycznych, należy nacisnąć i przytrzymać przez co najmniej 2 sekundy przycisk . Blokadę działania wyświetlacza można włączyć lub wyłączyć w wyświetlonym oknie dialogowym.

Blokada wyświetlacza włącza się automatycznie:

- po 1 minucie, jeśli w tym czasie na stronie głównej nie zostanie naciśnięty żaden przycisk,
- po 10 minutach, jeśli w tym czasie w menu obsługi nie zostanie naciśnięty żaden przycisk

9.9.3 Włączenie/wyłączenie blokady za pomocą oprogramowania

 Jeżeli tryb konfiguracji zostanie zablokowany za pomocą mikroprzełącznika DIP, odblokowanie możliwe jest również tylko za pomocą mikroprzełącznika DIP.

Blokowanie za pomocą hasła na wyświetlaczu / w oprogramowaniu FieldCare / DeviceCare / SmartBlue

Dostęp do skonfigurowanych parametrów przyrządu można zablokować hasłem. W fabrycznie nowym przyrządzie jako rodzaj użytkownika wybrana jest opcja **Utrzymanie ruchu**. Po wybraniu opcja **Utrzymanie ruchu**, jako rodzaju użytkownika, można skonfigurować wszystkie parametry przyrządu. Następnie dostęp do skonfigurowanych ustawień przyrządu można zablokować hasłem. Po aktywacji blokady, opcja **Utrzymanie ruchu** zmienia się na opcja **Operator**. Dostęp do konfiguracji jest możliwy po podaniu hasła.

Hasło można zdefiniować w:

Menu **System** podmenu **Zarządzanie prawami dostępu**

Rodzaj użytkownika zmienia się z opcja **Utrzymanie ruchu** na opcja **Operator** po wybraniu:

System → Zarządzanie prawami dostępu

Wyłączanie blokady za pomocą wyświetlacza / oprogramowania FieldCare / DeviceCare / SmartBlue




Po wprowadzeniu hasła można przejść do konfiguracji parametrów przyrządu jako użytkownik opcja **Operator**. Jako rodzaj użytkownika wybrana zostaje opcja **Utrzymanie ruchu**.

W razie konieczności, hasło można usunąć w podmenu podmenu **Zarządzanie prawami dostępu**: System → Zarządzanie prawami dostępu

10 Obsługa

10.1 Odczyt statusu blokady urządzenia

Wyświetlanie aktywnej ochrony przed zapisem w parametrze parametr **Status: zabezpieczony przed zapisem**

- Wyświetlacz lokalny :
Na stronie głównej będzie wyświetlany symbol 
- Oprogramowanie narzędziowe (FieldCare/DeviceCare) :
Ścieżka menu: System → Zarządzanie urządzeniem → Status: zabezpieczony przed zapisem

10.2 Odczyt wartości mierzonych

Wszystkie wartości mierzone można odczytać za pomocą podmenu **Wartość zmierzona**.

Nawigacja

Menu „Aplikacja” → Wartości mierzone

10.3 Dostosowanie przyrządu do warunków procesu

Dostępne są następujące parametry:

- Ustawienia podstawowe w menu **Nawigacja**
- Ustawienia zaawansowane w menu **Diagnostyka**, menu **Aplikacja** i menu **System**

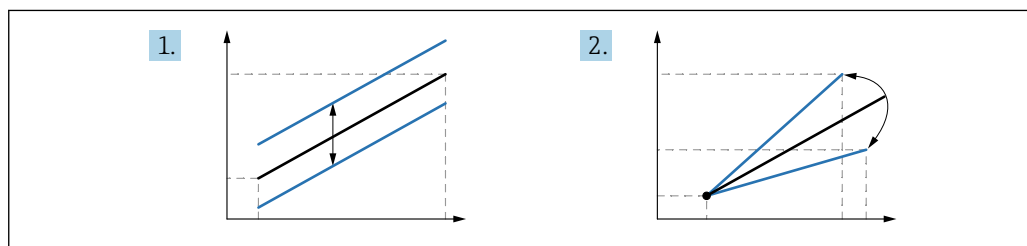
10.3.1 Kalibracja czujnika ¹⁾.

W trakcie użytkowania celi pomiarowych ciśnienia **mogą** się zdarzyć odchylenia wartości (lub dryft) ²⁾ od oryginalnej krzywej charakterystyki ciśnienia. Odchylenie jest zależne od warunków pracy i można je skorygować w podmenu **Kalibracja czujnika**.

Przed Kalibracją czujnika ustawić wartość przesunięcia punktu zerowego na 0.00.

Aplikacja → Czujnik → Kalibracja czujnika → Przesunięcie zera

1. Zadać ciśnienie równe dolnej wartości zakresu (wartość mierzona z zastosowaniem ciśnienia odniesienia) do przyrządu. Wprowadzić wartość ciśnienia w parametr **Dopasowanie dolne czujnika**. Aplikacja → Czujnik → Kalibracja czujnika → Dopasowanie dolne czujnika
 - ↳ Wprowadzona wartość powoduje równoległe przesunięcie charakterystyki ciśnienia w stosunku do aktualnej Kalibracja czujnika.
2. Zadać ciśnienie równe górnej wartości zakresu (wartość mierzona z zastosowaniem ciśnienia odniesienia) do przyrządu. Wprowadzić wartość ciśnienia w parametr **Dopasowanie górne czujnika**. Aplikacja → Czujnik → Kalibracja czujnika → Dopasowanie górne czujnika
 - ↳ Wprowadzona wartość powoduje zmianę nachylenia charakterystyki aktualnej Kalibracja czujnika.



A0052045

i Dokładność przyrządu zależy od dokładności ciśnienia odniesienia. Ciśnienie odniesienia musi być dokładniejsze niż urządzenie.

1) Nie jest możliwa za pomocą wyświetlacza

2) Odchylenia wartości spowodowane czynnikami fizycznymi są również znane jako "Dryft czujnika".

11 Diagnostyka, wykrywanie i usuwanie usterek

11.1 Ogólne wskazówki diagnostyczne

11.1.1 Usterki ogólne

Przyrząd nie reaguje

- **Możliwa przyczyna:** napięcie zasilania jest niezgodne ze specyfikacją podaną na tabliczce znamionowej
Działania naprawcze: zapewnić odpowiednie napięcie zasilania
- **Możliwa przyczyna:** nie zachowano biegunowości napięcia zasilania
Działania naprawcze: zmienić biegunowość
- **Możliwa przyczyna:** brak styku kabli podłączeniowych z zaciskami.
Działania naprawcze: sprawdzić styk elektryczny pomiędzy kablami i poprawić w razie konieczności
- **Możliwa przyczyna:** zbyt wysoka rezystancja obciążenia
Działania naprawcze: zwiększyć napięcie zasilania, aby osiągnąć minimalne napięcie na zaciskach

Brak wskazań na wyświetlaczu

- **Możliwa przyczyna:** zbyt duża lub zbyt mała jasność wyświetlacza graficznego
Działania naprawcze: zwiększyć lub zmniejszyć kontrast za pomocą parametr **Kontrast wskazań**
Ścieżka menu: System → Wskaźnik → Kontrast wskazań
- **Możliwa przyczyna:** niewłaściwe podłączenie wtyku kabla wyświetlacza
Działania naprawcze: prawidłowo podłączyć wtyk
- **Możliwa przyczyna:** uszkodzony wyświetlacz
Działania naprawcze: wymienić wyświetlacz

Komunikacja za pomocą interfejsu CDI nie działa

Możliwa przyczyna: błędne ustawienie portu COM w komputerze

Działania naprawcze: sprawdzić i w razie konieczności zmienić ustawienie portu COM w komputerze

11.1.2 Błąd podczas obsługi za pomocą aplikacji SmartBlue

Obsługa za pomocą aplikacji SmartBlue jest możliwa wyłącznie w przypadku przyrządów wyposażonych w wyświetlacz z łącznością Bluetooth (dostępna opcja).

Przyrząd nie jest widoczny na liście dostępnych urządzeń

- **Możliwa przyczyna:** za niskie napięcie zasilania
Działania naprawcze: zwiększyć napięcie zasilania.
- **Możliwa przyczyna:** brak dostępnego połączenia Bluetooth
Działania naprawcze: włączyć komunikację Bluetooth w przyrządzie obiektywnym za pomocą wyświetlacza lub oprogramowania narzędziowego i/lub za pomocą smartfonu/tabletu
- **Możliwa przyczyna:** sygnał Bluetooth poza zasięgiem
Działania naprawcze: zmniejszyć odległość między przyrządem obiektywnym a smartfonem/tabletem
Maksymalny zasięg połączenia wynosi do 25 m (82 ft)
- **Możliwa przyczyna:** usługa lokalizacji nie jest włączona na urządzeniach z systemem Android lub brak zezwolenia dla aplikacji SmartBlue.
Działania naprawcze: włączyć/zezwoić na usługę lokalizacji na urządzeniu z systemem Android dla aplikacji SmartBlue

Przyrząd pojawia się na liście dostępnych urządzeń, ale nie można nawiązać połączenia

- **Możliwa przyczyna:** przyrząd jest już połączony za pomocą interfejsu Bluetooth z innym smartfonem/tabletem.
Dozwolone jest tylko jedno połączenie typu punkt-punkt
Działania naprawcze: odłączyć przyrząd od innego smartfona/tabletu
- **Możliwa przyczyna:** nieprawidłowa nazwa użytkownika i hasło
Działania naprawcze: standardowa nazwa użytkownika to "admin", a hasło to numer seryjny przyrządu podany na tabliczce znamionowej (jeśli hasło nie zostało wcześniej zmienione przez użytkownika)
Jeśli hasło zostało zapomniane:

Nie można połączyć się poprzez aplikację SmartBlue

- **Możliwa przyczyna:** wprowadzono błędne hasło
Działania naprawcze: wprowadzić poprawne hasło, zwracając uwagę na małe/wielkie litery
- **Możliwa przyczyna:** zapomniano hasła
Sposób usunięcia usterki:

Brak komunikacji z przyrządem poprzez aplikację SmartBlue

- **Możliwa przyczyna:** za niskie napięcie zasilania
Działania naprawcze: zwiększyć napięcie zasilania.
- **Możliwa przyczyna:** brak dostępnego połączenia Bluetooth
Działania naprawcze: włączyć komunikację Bluetooth na smartfonie, tablecie i urządzeniu
- **Możliwa przyczyna:** urządzenie jest już połączone z innym smartfonem/tabletem
Działania naprawcze: odłączyć urządzenie od innego smartfona/tabletu
- **Warunki otoczenia** (np. ściany/zbiorniki) zakłócające połączenie Bluetooth
Działania naprawcze: nawiązać bezpośrednie połączenie na linii prostej bez elementów przesłaniających
- Wyświetlacz nie jest wyposażony w łączność Bluetooth

Nie można obsługiwać przyrządu za pomocą aplikacji SmartBlue

- **Możliwa przyczyna:** wprowadzono błędne hasło
Działania naprawcze: wprowadzić poprawne hasło, zwracając uwagę na małe/wielkie litery
- **Możliwa przyczyna:** zapomniano hasła
Działania naprawcze:
- **Możliwa przyczyna:** brak autoryzacji dla rodzaju użytkownika opcja **Operator**
Działania naprawcze: zmienić na rodzaj użytkownika opcja **Utrzymanie ruchu**

11.1.3 Działanie naprawcze

W przypadku wyświetlenia komunikatu należy wykonać następujące czynności:

- Sprawdzić zasilanie/kabel.
- Sprawdzić wiarygodność wartości ciśnienia.
- Zrestartować przyrząd.
- Wykonać reset (może być konieczna ponowna konfiguracja przyrządu).

Jeśli opisane powyżej czynności nie rozwiążą problemu, skontaktować się z oddziałem Endress + Hauser.

11.1.4 Dodatkowe testy

Jeśli nie można zidentyfikować wyraźnej przyczyny błędu lub prawdopodobnym źródłem problemu może być zarówno przyrząd, jak i aplikacja, to można przeprowadzić następujące dodatkowe testy:

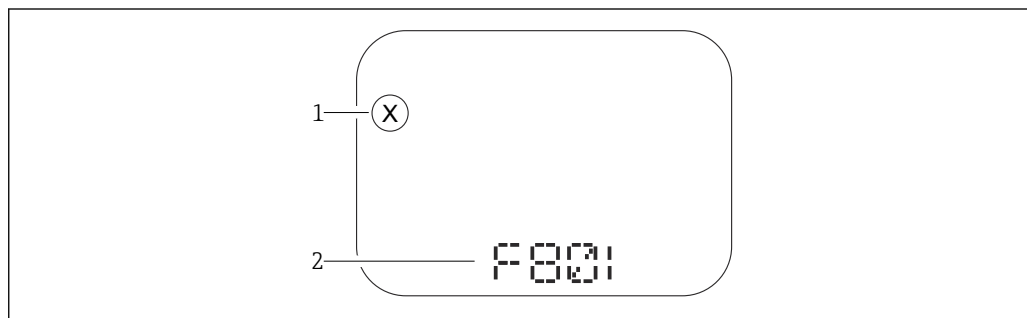
1. Sprawdzić cyfrową wartość ciśnienia (wyświetlacz, PROFIBUS itp.).
2. Sprawdzić, czy przyrząd działa prawidłowo. Jeżeli wartość cyfrowa nie jest zgodna z przewidywaną wartością ciśnienia, wymienić urządzenie.
3. Włączyć symulację i sprawdzić wartość mierzoną w Ciśnienie AI, slot 1 / podsłot 1. Jeżeli wartość wskazywana nie jest zgodna z wartością symulowaną, wymienić główny moduł elektroniki.

11.2 Komunikaty diagnostyczne na wyświetlaczu lokalnym

11.2.1 Komunikat diagnostyczny

Wskazanie wartości mierzonej i komunikat diagnostyczny w przypadku błędu

Wyświetlane (na przemian ze wskazaniami jednostki) są wskazania błędów, wykrytych dzięki funkcji autodiagnostyki.



A0043759

- 1 Sygnał statusu
- 2 Symbol statusu dla zdarzenia diagnostycznego

Wyświetlane są wskazania błędów wykrytych dzięki funkcji autodiagnostyki na przemian ze wskazaniami wartości mierzonych.



A0043103

- 1 Sygnał statusu
- 2 Symbol statusu dla zdarzenia diagnostycznego
- 3 Tekst komunikatu

Sygnały statusu

F

Opcja „Błąd (F)”

Wystąpił błąd przyrządu. Wartość mierzona jest błędna.

C

Opcja „Sprawdzanie funkcji (C)”

Przyrząd pracuje w trybie serwisowym (np. podczas symulacji).

S

Opcja „Poza specyfikacją (S)”

Przyrząd pracuje:

- poza zakresem określonym w specyfikacji technicznej (np. podczas przygotowania do pracy lub czyszczenia),
- niezgodnie z konfiguracją wykonaną przez użytkownika (np. wartość poziomu poza skonfigurowanym zakresem).

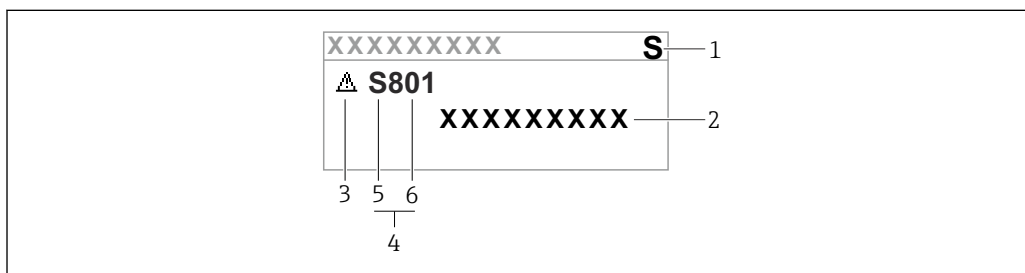
M

Opcja „Wymaga przeglądu (M)”

Wymagana konserwacja. Wartość mierzona jest wciąż poprawna.

Zdarzenia diagnostyczne i komunikaty o zdarzeniach

Błąd można zidentyfikować za pomocą komunikatu diagnostycznego. Tekst komunikatu podaje bliższe informacje dotyczące błędu. Oprócz tego przed komunikatem o zdarzeniu wyświetlany jest odpowiedni symbol.



- 1 Sygnał statusu
- 2 Tekst komunikatu
- 3 Symbol statusu
- 4 Zdarzenie diagnostyczne
- 5 Sygnał statusu
- 6 Kod diagnostyczny

Jeśli w tym samym czasie aktywnych jest kilka zdarzeń diagnostycznych, to wyświetla się tylko komunikat diagnostyczny o najwyższym priorytecie.

Parametr „Aktywna diagnostyka”

Przycisk ⊕

Otwiera okno komunikatu o możliwych działaniach naprawczych.

Przycisk ⊖

Potwierdzenie ostrzeżeń.

Przycisk ⊞

Powrót do menu obsługi.

11.3 Lista diagnostyczna

Wszystkie aktualnie oczekujące komunikaty diagnostyczne można wyświetlić w parametrze podmenu **Lista diagnostyczna**.

Ścieżka dostępu

Diagnostyka → Lista diagnostyczna

Numer diagnostyczny	Krótki tekst	Działanie naprawcze	Sygnał statusu [z fabryki]	Reakcje diagnostyczne [z fabryki]
Czujnik diagnostyczny				
062	Usterka połączenia czujnika	Sprawdź połączenie czujnika	F	Alarm

Numer diagnostyczny	Krótki tekst	Działanie naprawcze	Sygnal statusu [z fabryki]	Reakcje diagnostyczne [z fabryki]
081	Błędna inicjalizacja czujnika	1. Uruchom ponownie urządzenie 2. Skontaktuj się z serwisem technicznym	F	Alarm
100	Błąd czujnika	1. Restartuj urządzenie 2. Skontaktuj się z Serwisem Endress+Hauser	F	Alarm
101	Temperatura czujnika	1. Sprawdź temperaturę procesu 2. Sprawdź temperaturę otoczenia	F	Alarm
102	Błąd niekompatybilności czujnika	1. Uruchom ponownie urządzenie 2. Skontaktuj się z serwisem technicznym	F	Alarm
Diagnostyka elektroniki				
242	Niekompatybilny firmware	1. Sprawdź oprogramowanie 2. Wymień główny moduł elektroniki lub uaktualnij jego oprogramowanie	F	Alarm
252	Moduł niekompatybilny	1. Sprawdź czy włożono właściwy moduł elektroniki 2. Wymień moduł elektroniki	F	Alarm
263	Wykryto niekompatybilność	1. Sprawdź ustawienia przyrządu. 2. Sprawdź typ modułu elektroniki.	M	Warning
270	Elektronika uszkodzona	Wymień główną elektronikę lub urządzenie.	F	Alarm
272	Usterka elektroniki	1. Uruchom ponownie urządzenie 2. Skontaktuj się z serwisem technicznym	F	Alarm
273	Elektronika uszkodzona	Wymień główną elektronikę lub urządzenie.	F	Alarm
282	Niespójne przechowywanie danych	Uruchom ponownie	F	Alarm
283	Niespójna zawartość pamięci	1. Uruchom ponownie urządzenie 2. Skontaktuj się z serwisem technicznym	F	Alarm
287	Niespójna zawartość pamięci	1. Uruchom ponownie urządzenie 2. Skontaktuj się z serwisem technicznym	M	Warning
388	Uszkodzenie elektroniki i HistoROM	1. Zrestartuj urządzenie. 2. Wymień moduł elektroniki/ HistoROM.	F	Alarm
Diagnostyka konfiguracji				
410	Nieudany transfer danych	1. Sprawdź podłączenie 2. Ponów transfer danych	F	Alarm
412	Pobieranie w toku	Pobieranie aktywne, proszę czekać	C	Warning
435	Błędna linearyzacja	Sprawdź punkty danych i minimalną rozpiętość zakresu	F	Alarm

Numer diagnostyczny	Krótki tekst	Działanie naprawcze	Sygnał statusu [z fabryki]	Reakcje diagnostyczne [z fabryki]
437	Konfiguracja niekompatybilna	1. Zaktualizuj oprogramowanie 2. Wykonaj reset do ustawień fabrycznych	F	Alarm
438	Zbiory danych różne	1. Sprawdź plik zestawu danych 2. Sprawdź parametryzację urządzenia 3. Pobierz nową parametryzację urządzenia	M	Warning
482	Blokuj w OOS	Ustaw blok w tryb AUTO	F	Alarm
484	Aktywna symulacja trybu awaryjnego	Aby wrócić do pomiaru, wyłącz symulację	C	Alarm
485	Symulacja zmiennej procesowej aktywna	Aby wrócić do pomiaru, wyłącz symulację	C	Warning
495	Aktywna symulacja zdarzenia diagnost.	Aby wrócić do pomiaru, wyłącz symulację	S	Warning
497	Blokuj aktywną symulację wyjścia	Wyłącz symulację	C	Warning
500	Alarm procesu: ciśnienie	1. Sprawdź ciśnienie w procesie technologicznym 2. Sprawdź konfigurację generowania alarmów procesowych	S	Warning ¹⁾
501	Alarm procesu: zmienna skalowana	1. Sprawdź warunki procesu 2. Sprawdź konfigurację zmiennej skalowanej	C	Warning ¹⁾
502	Alarm procesu: temperatura	1. Sprawdź temperaturę procesu 2. Sprawdź konfigurację alarmów procesowych	C	Warning ¹⁾
503	Korekcja zera	1. Sprawdź zakres pomiarowy 2. Sprawdź korekcję zera od położenia	M	Warning
Diagnostyka procesu				
801	Zbyt niskie napięcie zasilania	Zwiększ wartość napięcia zasilania	F	Alarm
802	Zbyt wysokie napięcie zasilania	Zmniejsz napięcie zasilania	S	Warning
822	Temperatura czujnika poza zakresem	1. Sprawdź temperaturę procesu 2. Sprawdź temperaturę otoczenia	M	Warning ¹⁾
825	Temperatura elektroniki poza zakresem	1. Sprawdź temperaturę otoczenia 2. Sprawdź temperaturę procesu	S	Warning
841	Zakres roboczy	1. Sprawdź ciśnienie procesu 2. Sprawdź zakres czujnika	S	Warning
900	Wykryty wysoki poziom szumów sygnału	1. Sprawdź trasę impulsową 2. Sprawdź położenie zaworu 3. Sprawdź dane procesu	M	Warning ¹⁾
901	Wykryty niski poziom szumów sygnału	1. Sprawdź trasę impulsową 2. Sprawdź położenie zaworu 3. Sprawdź dane procesu	M	Warning ¹⁾

Numer diagnostyczny	Krótki tekst	Działanie naprawcze	Sygnał statusu [z fabryki]	Reakcje diagnostyczne [z fabryki]
902	Wykryty minimalny poziom szumów sygn.	1. Sprawdź trasę impulsową 2. Sprawdź położenie zaworu 3. Sprawdź dane procesu	M	Warning ¹⁾
906	Sygnał poza zakresem	1. Przyjmij informację. Brak działania 2. Odtwórz linię bazową 3. Adaptacja progów granicznych sygnału	C	Warning ¹⁾

1) Diagnostyka zachowania może zostać zmieniona.

11.4 Rejestr zdarzeń

11.4.1 Historia zdarzeń

W podmenu **Wykaz zdarzeń** wyświetlany jest chronologicznie przegląd wygenerowanych komunikatów diagnostycznych dotyczących odpowiednich zdarzeń.³⁾

Ścieżka dostępu

Diagnostyka → Rejestr zdarzeń

Wyświetlanych może być maks. 100 komunikatów o zdarzeniach, w kolejności chronologicznej.

Historia zdarzeń zawiera wpisy dotyczące:

- zdarzeń diagnostycznych
- zdarzeń informacyjnych.

Oprócz czasu, do każdego zdarzenia przypisany jest również symbol, wskazujący, czy dane zdarzenie wystąpiło lub czy się zakończyło:

- Zdarzenie diagnostyczne
 - ☹: wystąpienie zdarzenia
 - ☺: zakończenie zdarzenia
- Zdarzenie informacyjne
 - ☹: wystąpienie zdarzenia

11.4.2 Filtrowanie rejestru zdarzeń

Za pomocą filtrów można określić, która kategoria komunikatów o zdarzeniach jest wyświetlana w menu podmenu **Wykaz zdarzeń**.

Ścieżka dostępu

Diagnostyka → Rejestr zdarzeń

11.4.3 Przegląd zdarzeń informacyjnych

Numer informacji	Nazwa informacji
I1000	----- (Przyrząd OK)
I1079	Zmieniono czujnik
I1089	Załączenie zasilania

3) W przypadku obsługi za pomocą oprogramowania FieldCare, listę zdarzeń można wyświetlić, korzystając z funkcji "Event List / HistoROM" dostępnej w programie FieldCare

Numer informacji	Nazwa informacji
I1090	Reset konfiguracji
I1091	Konfiguracja zmieniona
I11074	Aktywna weryfikacja przyrządu
I1110	Użyto przełącznika ochrony przed zapisem
I11104	Diagnostyka obwodu
I11341	SSD baseline created
I1151	Kasowanie historii
I1154	Kasuj min./maks. napięcie na zaciskach
I1155	Kasuj temperaturę elektroniki
I1157	Błąd pamięci zdarzeń
I1256	Wskaźnik: zmienił się status dostępu
I1335	Zmieniono firmware
I1397	Zmiana statusu dostępu do magistrali
I1398	CDI: zmienił się status dostępu
I1440	Moduł elektroniki wymieniony
I1444	Weryfikacja ukończona pomyślnie
I1445	Weryfikacja zakończona niepowodzeniem
I1461	Niepowodzenie weryfikacji czujnika
I1512	Pobieranie rozpoczęte
I1513	Pobieranie ukończone
I1514	Wysyłanie rozpoczęte
I1515	Wysyłanie zakończone
I1551	Naprawiono błąd przypisania
I1552	Niepowodzenie weryfikacji elektroniki
I1556	Tryb bezpieczeństwa wyłączony
I1956	Reset

11.5 Przywrócenie ustawień fabrycznych przyrządu (reset)

11.5.1 Reset hasła za pomocą oprogramowania narzędziowego

Wprowadzić kod, aby zresetować bieżące hasło "Utrzymanie ruchu".

Kod można uzyskać w lokalnym dziale wsparcia.

Ścieżka menu: System → Zarządzanie prawami dostępu → Reset hasła → Reset hasła

Reset hasła


 Szczegółowe informacje podano w dokumencie „Parametryzacja przyrządu”.

11.5.2 Reset urządzenia za pomocą oprogramowania narzędziowego

Resetowanie konfiguracji przyrządu - całkowite lub częściowe do określonego stanu

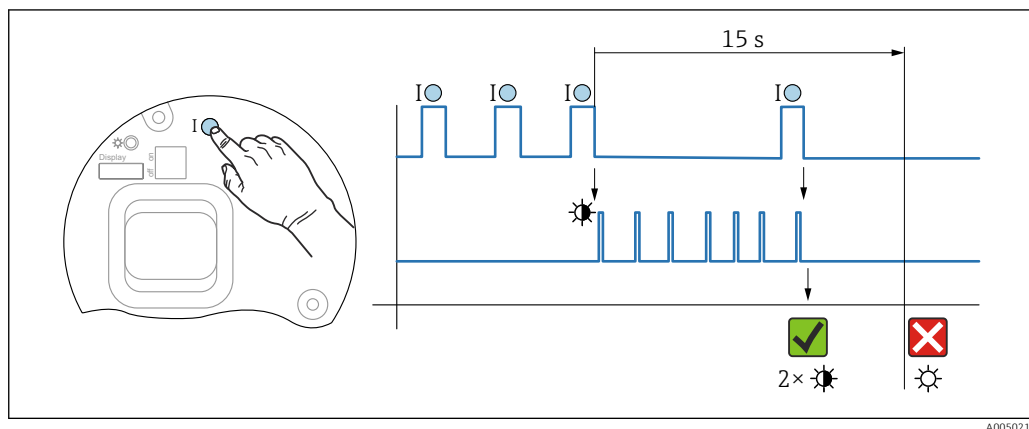
Ścieżka menu: System → Zarządzanie urządzeniem → Reset urządzenia

Parametr **Reset urządzenia**

 Szczegółowe informacje podano w dokumencie „Parametryzacja urządzenia”.

11.5.3 Resetowanie przyrządu za pomocą przycisków na wkładce elektronicznej

Resetowanie hasła



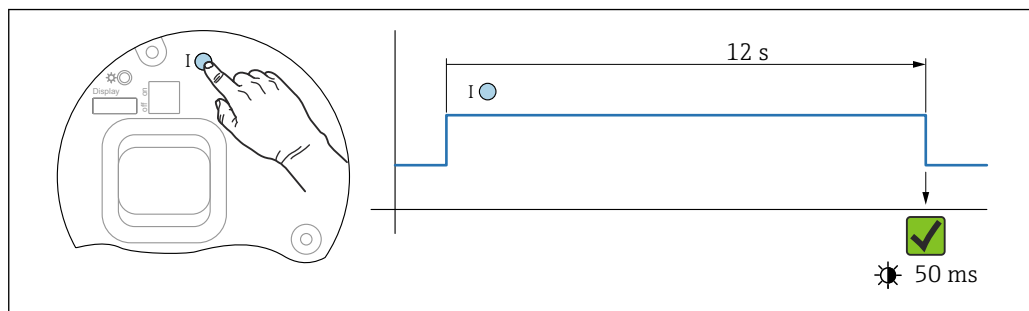
12 Procedura resetowania hasła

Usunąć/zresetować hasło

1. Nacisnąć trzykrotnie przycisk obsługi I.
 - ↳ Zostanie uruchomiona funkcja resetowania hasła, dioda LED zacznie migać.
2. Nacisnąć jeden raz przycisk obsługi I w ciągu 15 s.
 - ↳ Hasło zostało zresetowane, dioda LED miga krótko.

Jeśli przycisk obsługi I nie zostanie wciśnięty w ciągu 15 s, działanie zostanie anulowane i dioda LED przestanie się świecić.

Przywracanie ustawień fabrycznych przyrządu



13 Procedura przywracania ustawień fabrycznych

Przywracanie ustawień fabrycznych przyrządu

- ▶ Przytrzymać wciśnięty przycisk I przez co najmniej 12 s.
 - ↳ Przywrócone zostają ustawienia fabryczne danych przyrządu; dioda LED miga krótko.

11.6 Historia zmian oprogramowania

- i** Właściwą wersję oprogramowania można zamówić, wybierając odpowiednią pozycję kodu zamówieniowego. W ten sposób będzie zagwarantowana kompatybilność wersji oprogramowania z istniejącym lub planowanym systemem sterowania procesem.

11.6.1 Wersja 01.00.zz

Pierwsza wersja oprogramowania

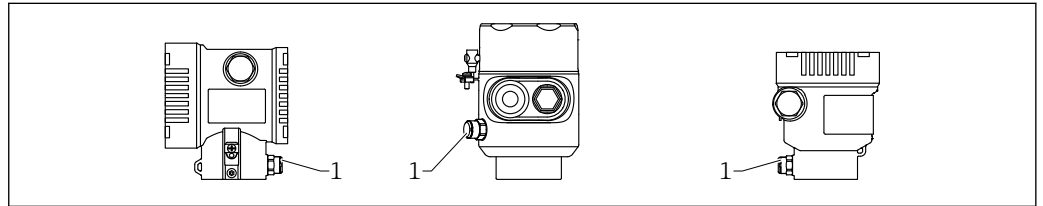
12 Konserwacja

12.1 Czynności konserwacyjne

W tym rozdziale opisano konserwację fizycznych elementów przyrządu.

12.1.1 Filtr systemu kompensacji ciśnienia

Nie wolno dopuścić do zanieczyszczenia filtra systemu kompensacji ciśnienia (1).



A0058265

1 Filtr systemu kompensacji ciśnienia

12.1.2 Czyszczenie zewnętrzne

Uwagi dotyczące czyszczenia

- Nie wolno używać środków czyszczących, które mogłyby spowodować korozję powierzchni lub uszczelek
- Uważać, aby nie uszkodzić mechanicznie membrany, np. ostrymi narzędziami
- Przestrzegać wymogów dotyczących utrzymania stopnia ochrony przyrządu

13 Naprawa

13.1 Informacje ogólne

13.1.1 Koncepcja napraw

Koncepcja modułowej konstrukcji urządzeń Endress+Hauser zakłada, że naprawy mogą być dokonywane przez serwis Endress+Hauser lub specjalnie przeszkolonych użytkowników.

Części zamienne są dostarczane w odpowiednich zestawach, wraz z odpowiednimi instrukcjami ich montażu.

W celu uzyskania dalszych informacji dotyczących serwisu oraz części zamiennych należy skontaktować się z serwisem Endress+Hauser.

13.1.2 Naprawa przyrządów z dopuszczeniem Ex

OSTRZEŻENIE

Nieprawidłowa naprawa może naruszyć bezpieczeństwo elektryczne!

Zagrożenie wybuchem!

- ▶ Naprawa przyrządów posiadających dopuszczenie Ex może być dokonywana tylko przez serwis Endress+Hauser lub personel o odpowiednich kwalifikacjach, zgodnie z lokalnie obowiązującymi przepisami.
- ▶ Należy przestrzegać odnośnych norm, lokalnych przepisów dotyczących stref zagrożonych wybuchem, wskazówek bezpieczeństwa i certyfikatów.
- ▶ Dozwolone jest stosowanie tylko oryginalnych części zamiennych Endress+Hauser.
- ▶ Zwrócić uwagę na oznaczenie urządzenia na tabliczce znamionowej. Jako części zamiennych można używać wyłącznie identycznych elementów.
- ▶ Naprawy należy wykonywać zgodnie z zaleceniami.
- ▶ Tylko serwis firmy Endress+Hauser ma uprawnienia do modyfikowania certyfikowanego przyrządu i konwersji go na inną certyfikowaną wersję.

13.2 Części zamienne

- Niektóre wymienne części przyrządu mają swoją tabliczkę znamionową. Zawiera ona informacje dotyczące danej części zamiennej.
- Wszystkie części zamienne przyrządu wraz z kodami zamówieniowymi można znaleźć i zamówić w aplikacji *Device Viewer* (www.endress.com/deviceviewer). Możliwe jest także pobranie odpowiednich wskazówek montażowych, o ile istnieją.

 Numer seryjny przyrządu:

- Jest podany na przyrządzie i na tabliczce znamionowej części zamiennej.
- Można go odczytać za pomocą oprogramowania przyrządu.

13.3 Wymiana


PRZESTROGA

W przypadku użycia przyrządu w aplikacjach związanych z bezpieczeństwem funkcjonalnym, zapis i odczyt danych (upload/download) jest niedopuszczalny.

- ▶ W przypadku wymiany całego przyrządu lub modułu elektroniki, ustawienia parametrów można przesłać do przyrządu przez interfejs komunikacyjny. W tym celu, dane powinny zostać uprzednio przesłane do komputera za pomocą oprogramowania "FieldCare/DeviceCare".

13.3.1 Pamięć HistoROM

Po wymianie wyświetlacza lub modułu elektroniki przetwornika nie ma konieczności wykonywania ponownej kalibracji. Parametry są zapisywane w pamięci HistoROM.

 Po wymianie elektroniki przetwornika należy wyjąć pamięć HistoROM i włożyć ją do nowego podzespołu.

13.4 Zwrot przyrządu

Przyrząd można zwrócić, jeżeli konieczne jest wykonanie jego naprawy lub kalibracji fabrycznej, lub jeśli został zamówiony lub dostarczony niewłaściwy przyrząd.

Firma Endress+Hauser posiada certyfikat ISO i zgodnie z wymogami prawnymi jest zobowiązana przestrzegać określonych procedur w przypadku zwrotu urządzeń, które wchodziły w kontakt z medium procesowym. Aby zagwarantować szybki i bezpieczny zwrot urządzenia, należy przestrzegać procedur oraz warunków zwrotu urządzeń Endress +Hauser, podanych na stronie pod adresem

<http://www.endress.com/support/return-material>.

- ▶ Wybrać kraj.
 - ↳ Pojawi się strona lokalnego oddziału firmy, zawierająca wszelkie niezbędne informacje dotyczące zwrotu.
- 1. Jeśli dany kraj nie jest wymieniony:
 - Kliknąć link "Wybierz kraj".
 - ↳ Pojawi się lista oddziałów i przedstawicielstw Endress+Hauser.
- 2. Skontaktować się z lokalnym działem sprzedaży Endress + Hauser.

13.5 Utylizacja



Zgodnie z wymaganiami dyrektywy 2012/19/UE w sprawie zużytego sprzętu elektrycznego i elektronicznego (WEEE), produkt ten jest oznakowany pokazanym symbolem, aby do minimum ograniczyć utylizację zużytego sprzętu elektrycznego i elektronicznego jako niesortowanych odpadów komunalnych. Produktu oznaczonego tym znakiem nie należy utylizować jako niesortowany odpad komunalny. Zamiast tego należy je zwrócić do producenta, który podda je utylizacji w odpowiednich warunkach.

14 Akcesoria


14.1 Akcesoria stosowane w zależności od wersji urządzenia

14.1.1 Akcesoria mechaniczne

- Uchwyt montażowy do obudowy
- Przygotowany do zaplombowania, zgodny z PMO
- Osłony pogodowe

 Dane techniczne (np. materiały, wymiary lub kody zamówieniowe) znajdują się w dodatkowym dokumencie SD01553P.

14.1.2 Akcesoria do spawania

 Szczegółowe informacje, patrz TI00426F/00/PL "Adaptery do spawania, adaptery procesowe i kołnierze".

14.2 Device Viewer

Wszystkie części zamienne przyrządu wraz z kodem zamówieniowym są wyszczególnione w narzędziu *Device Viewer*

(<https://www.endress.com/de/pages/supporting-tools/device-viewer>).

15 Dane techniczne

15.1 Wielkości wejściowe

Zmienna mierzona

Mierzone zmienne procesowe

Różnica ciśnień

Zakres pomiarowy

W zależności od konfiguracji przyrządu, maksymalne ciśnienie pracy (MWP) oraz wartość graniczna nadciśnienia (OPL) mogą różnić się od tych, które podano w tabelach.

PN 160 / 16 MPa / 2400 psi

Cela pomiarowa	Maksymalny zakres pomiarowy		Najmniejszy wzorcowany zakres (ustawiony fabrycznie) ^{1) 2)}
	Dolna wartość zakresu pomiarowego (LRL)	Górna wartość zakresu pomiarowego (URL)	
[mbar]	[mbar]	[mbar]	[mbar]
100 (1.5)	-100 (-1.5)	+100 (+1.5)	5 (0.075)
500 (7.5)	-500 (-7.5)	+500 (+7.5)	5 (0.075)
3000 (45)	-3000 (-45)	+3000 (+45)	30 (0.45)
16000 (240)	-16000 (-240)	+16000 (+240)	160 (2.4)
40000 (600)	-40000 (-600)	+40000 (+600)	400 (6)

1) Zakresowość > 100:1, na zamówienie lub ustawiona w przyrządzie

2) Maks. TD wynosi 5:1 w wersji Platinum.

PN 160 / 16 MPa / 2400 psi

Cela pomiarowa	MWP ¹⁾	Gran. wart. nadciśnienia (OPL)		Ciśnienie niszczące ^{2) 3)}
		z jednej strony	z obu stron	
[mbar]	[bar (psi)]	[bar (psi)]	[bar (psi)]	[bar (psi)]
100 (1.5)	160 (2400)	160 (2400)	240 (3600)	690 (10005)
500 (7.5)	160 (2400)	160 (2400)	240 (3600)	690 (10005)
3000 (45)	160 (2400)	160 (2400)	240 (3600)	690 (10005)
16000 (240)	160 (2400)	160 (2400)	240 (3600)	690 (10005)
40000 (600)	160 (2400) ⁴⁾	strona "+": 160 (2400) strona "-": 100 (1500)	240 (3600)	690 (10005)

1) MWP zależy od wybranego przyłącza procesowego.

2) Dotyczy uszczelnień procesowych wykonanych z FKM, PTFE, FFKM, EPDM i ciśnienia działającego z obu stron.

3) Jeśli wybrano opcję bocznych zaworów odpowietrzających (sv) i uszczelnienie z PTFE, ciśnienie niszczące wynosi 600 bar (8 700 psi)

4) Jeśli ciśnienie działa tylko po ujemnej stronie (niskociśnieniowej), maksymalne ciśnienie pracy (MWP) wynosi 100 bar (1 500 psi).

Minimalne ciśnienie statyczne


- Minimalne ciśnienie statyczne: 50 mbar (0,75 psi)_{abs}
Przestrzegać wartości granicznych ciśnienia i temperatury pracy dla wybranej cieczy wypełniającej
- Przestrzegać wartości granicznych ciśnienia i temperatury pracy dla wybranej cieczy wypełniającej
- Zastosowania podciśnieniowe: zwrócić uwagę na instrukcje montażu

15.2 Wielkości wyjściowe

Sygnał wyjściowy	<p>PROFIBUS PA</p> <p>zgodnie z EN 50170 tom 2, IEC 61158-2</p> <p>Kodowanie sygnału: Technologia Manchester Bus Powered (MBP) typ 1</p> <p>Szybkość transmisji danych: 31,25 kBit/s, tryb napięciowy</p> <p>Separacja galwaniczna: Tak</p>
Sygnalizacja alarmu	<p>PROFIBUS PA</p> <ul style="list-style-type: none"> ▪ Diagnostyka zgodnie ze specyfikacją PROFIBUS PA Profil 3.02 ▪ Sygnał statusu (zgodnie z zaleceniami NAMUR NE 107), komunikat tekstowy
Tłumienie	<p>Tłumienie wpływa na wszystkie wyjścia (sygnałowe, wyświetlacz). Stałą tłumienia można wprowadzić za pomocą:</p> <ul style="list-style-type: none"> ▪ wyświetlacza lokalnego, komunikacji Bluetooth, komunikatora ręcznego, lub oprogramowania narzędziowego - ustawiana płynnie w zakresie 0...999 s ▪ Ustawienie fabryczne: 1 s
Podłączenie w strefie zagrożonej wybuchem (Ex)	<p>Patrz oddzielna dokumentacja techniczna (Instrukcje dotyczące bezpieczeństwa (XA)), dostępna na stronie www.endress.com/download.</p>
Linearyzacja	<p>Wyposażenie przyrządu w funkcję linearyzacji pomiaru umożliwia konwersję wartości mierzonej na dowolne jednostki ciśnienia lub objętości. W razie konieczności można wprowadzać tabele linearyzacji zdefiniowane przez użytkownika, składające się z maks. 32 par wartości.</p>
Parametry komunikacji cyfrowej	<p>PROFIBUS PA</p> <p>Identyfikator producenta: 17 (0x11)</p> <p>Numer identyfikacyjny: 0x1574 lub 0x9700</p> <p>Wersja profilu: 3.02</p> <p>Wersja i plik GSD Informacje i pliki do pobrania ze strony:</p> <ul style="list-style-type: none"> ▪ www.endress.com Na stronie dotyczącej danego produktu: Dokumentacja/Instrukcje obsługi/ Oprogramowanie → Sterowniki ▪ www.profibus.com <p><i>Wielkości wyjściowe</i></p> <p>Wejście analogowe:</p> <ul style="list-style-type: none"> ▪ Ciśnienie ▪ Zmienna skalowana ▪ Temperatura czujnika ▪ Ciśnienie czujnika

- Temperatura elektroniki
- Opcja **Mediana sygnału ciśnienia** (dostępne tylko w przypadku wybrania pakietu aplikacji "Heartbeat weryfikacja + Monitoring").
- Opcja **Szumy sygnału ciśnienia** (dostępne tylko w przypadku wybrania pakietu aplikacji "Heartbeat weryfikacja + Monitoring").

Wejście cyfrowe:

 Dostępne tylko w przypadku wybrania pakietu aplikacji "Heartbeat weryfikacja + Monitoring"

Technologia Heartbeat → SSD: Statystyczna diagnostyka czujnika

Technologia Heartbeat → Okno procesowe

Wartości wejściowe

Wyjście analogowe:

Wartość analogowa ze sterownika PLC, wskazywana na wyświetlaczu

Obsługiwane funkcje

- Funkcja identyfikacji i serwisu
Łatwa identyfikacja urządzenia za pomocą systemu sterowania i tabliczki znamionowej
- Funkcja automatycznej adaptacji numeru identyfikacyjnego
Tryb zgodności pliku GSD dla uniwersalnego profilu 0x9700 "Przetwornik z 1 wejściem analogowym"
- Diagnostyka warstwy fizycznej
Sprawdzenie montażu segmentu PROFIBUS i przyrządu poprzez pomiar napięcia na zaciskach i analizę telegramów
- Funkcja PROFIBUS Upload/Download
Do 10-krotnie szybszy odczyt i zapis parametrów za pomocą funkcji PROFIBUS Upload/Download
- Zbiorczy komunikat statusu
Proste i zrozumiałe informacje diagnostyczne dzięki podziałowi komunikatów diagnostycznych na kategorie.

15.3 Warunki pracy: środowisko

Zakres temperatur otoczenia	<p>Poniższe wartości dotyczą temperatury medium, równej +85 °C (+185 °F). Przy wyższych temperaturach procesowych dopuszczalna temperatura otoczenia jest obniżona.</p> <ul style="list-style-type: none"> ■ Przyrząd bez wyświetlacza segmentowego lub graficznego: Wersja standardowa: -40 ... +85 °C (-40 ... +185 °F) ■ Przyrząd z wyświetlaczem segmentowym lub graficznym: -40 ... +85 °C (-40 ... +185 °F) z możliwością ograniczenia parametrów optycznych takich jak np. szybkość wyświetlania i kontrast. Można używać bez ograniczeń do -20 ... +60 °C (-4 ... +140 °F) ■ Przyrządy z kapilarami zabezpieczonymi osłoną z PCV: -25 ... +80 °C (-13 ... +176 °F) ■ Obudowa rozdzielna: -20 ... +60 °C (-4 ... +140 °F) <p>W zastosowaniach o bardzo wysokich temperaturach: użyć separatora membranowego po jednej stronie z separatorem temperaturowym lub separatora membranowego po jednej lub obu stronach z kapilarą. Użyć uchwytu montażowego!</p> <p>Jeśli w instalacji dodatkowo występują drgania: przyrząd powinien być używany z kapilarą.</p>
	<p>Strefa niebezpieczna</p> <p>W przypadku przyrządów przeznaczonych do pracy w strefach zagrożonych wybuchem, patrz "Instrukcja bezpieczeństwa" i "Wskazówki montażowe"/"Dokumentacja montażu i sterowania"</p>
Temperatura składowania	<ul style="list-style-type: none"> ■ Bez wyświetlacza: Standardowo: -40 ... +90 °C (-40 ... +194 °F) ■ Z wyświetlaczem: -40 ... +85 °C (-40 ... +185 °F) ■ Obudowa rozdzielna: -40 ... +60 °C (-40 ... +140 °F) <p>Z wtykiem kątowym M12: -25 ... +85 °C (-13 ... +185 °F)</p> <p>Przyrządy z kapilarami zabezpieczonymi osłoną z PCV: -25 ... +90 °C (-13 ... +194 °F)</p>
Wysokość pracy	Maks. 5 000 m (16 404 ft) nad poziomem morza.
Klasa klimatyczna	<p>Klasa 4K26 (temperatura powietrza: -20 ... +50 °C (-4 ... +122 °F), wilgotność względna powietrza: 4...100 %) wg normy IEC/EN 60721-3-4.</p> <p>Kondensacja jest możliwa.</p>
Stopień ochrony	<p>Test wg IEC 60529 i NEMA 250-2014</p> <p>Obudowa i przyłącze procesowe</p> <p>IP66/68, TYP 4X/6P (IP68 (1.83 mH₂O przez 24 h))</p> <p>Wprowadzenia kabli</p> <ul style="list-style-type: none"> ■ Dławik M20, tworzywo sztuczne, IP66/68 Typ 4X/6P ■ Dławik M20, mosiądz niklowany, IP66/68 Typ 4X/6P ■ Dławik M20, stal k.o. 316L, IP66/68 Typ 4X/6P ■ Dławik M20, wersja higieniczna, IP66/68/69 NEMA Typ 4X/6P ■ Gwint M20, IP66/68 Typ 4X/6P ■ Gwint G1/2, IP66/68 Typ 4X/6P <p>Jeśli wybrano gwint G1/2, przyrząd jest standardowo dostarczany z gwintem M20, a do zestawu dołączany jest adapter G1/2 wraz z odpowiednią dokumentacją</p>

- Gwint NPT1/2, IP66/68 Typ 4X/6P
- Zaślepka na czas transportu: IP22, Typ 2
- Wtyk M12
 - Obudowa zamknięta i kabel podłączony: IP66/67, NEMA Typ 4X
 - Obudowa otwarta lub kabel niepodłączony: IP20, NEMA Typ 1

NOTYFIKACJA**Wtyk M12: utrata stopnia ochrony IP z powodu niewłaściwej instalacji!**

- ▶ Stopień ochrony jest zapewniony wyłącznie wtedy, gdy kabel podłączeniowy jest podłączony, a nakrętka mocująca mocno dokręcona.
- ▶ Stopień ochrony jest zapewniony wyłącznie wtedy, gdy zastosowany kabel podłączeniowy odpowiada parametrom dla stopnia ochrony IP67, NEMA Typ 4X.
- ▶ Klasy ochronności IP są zachowane tylko w przypadku użycia zaślepki lub podłączenia kabla.

Przyłącze procesowe i adapter procesowy przy zastosowaniu obudowy rozdzielnej*Kabel FEP*

- IP69 (po stronie czujnika)
- IP66 TYP 4/6P
- IP68 (1.83 mH₂O przez 24 h) TYP 4/6P

Kabel PE

- IP66 TYP 4/6P
- IP68 (1.83 mH₂O przez 24 h) TYP 4/6P

Odporność na drgania

Obudowa jednokomorowa z aluminium

Zakres pomiarowy	Drgania sinusoidalne IEC62828-1	Odporność na uderzenia
0,1 ... 40 bar (1,5 ... 600 psi)	10...60 Hz: ±0,35 mm (0,0138 in) 60...1000 Hz: 5 g	30 g

Obudowa jednokomorowa ze stali kwasoodpornej, higieniczna

Opis	Drgania sinusoidalne IEC62828-1	Odporność na uderzenia
Przyrząd z separatorem temperaturowym	10...60 Hz: ±0,35 mm (0,0138 in) 60...1000 Hz: 5 g	30 g

Obudowa dwukomorowa z aluminium

Zakres pomiarowy	Drgania sinusoidalne IEC62828-1	Odporność na uderzenia
0,1 ... 40 bar (1,5 ... 600 psi)	10...60 Hz: ±0,35 mm (0,0138 in) 60...1000 Hz: 5 g	30 g

Opis	Drgania sinusoidalne IEC62828-1	Odporność na uderzenia
Przyrząd z separatorem temperaturowym	10...60 Hz: ±0,075 mm (0,0030 in) 60...500 Hz: 1 g	15 g

-
- Zgodność z wymaganiami kompatybilności elektromagnetycznej (EMC)
- Kompatybilność elektromagnetyczna zgodnie z normą IEC 61326 i zaleceniami NAMUR EMC (NE21)
 - W odniesieniu do bezpieczeństwa funkcjonalnego (SIL) spełniono wymagania IEC 61326-3-x.
 - Maksymalne odchylenie z wpływem zakłóceń: < 0.5% zakresu przy pełnym zakresie pomiarowym (TD 1: 1)

Dodatkowe informacje, patrz Deklaracja zgodności UE.

15.4 Proces

Zakres temperatury procesowej

NOTYFIKACJA

Dopuszczalna temperatura medium zależy od przyłącza procesowego, temperatury otoczenia i typu dopuszczenia.

- ▶ Przy wyborze przyrządu należy wziąć pod uwagę wszystkie dane dotyczące temperatury, podane w tym dokumencie.

Ciecz wypełniająca separator membranowy

Ciecz wypełniająca	$P_{abs} = 0,05 \text{ bar (0,725 psi)}^1$	$P_{abs} \geq 1 \text{ bar (14,5 psi)}^2$
Olej silikonowy	-40 ... +180 °C (-40 ... +356 °F)	-40 ... +250 °C (-40 ... +482 °F)
Olej roślinny	-10 ... +160 °C (+14 ... +320 °F)	-10 ... +220 °C (+14 ... +428 °F)

1) Dopuszczalny zakres temperatur przy $p_{abs} = 0,05 \text{ bar (0,725 psi)}$ (przestrzegać wartości granicznych temperatury przyrządu i instalacji!)

2) Dopuszczalny zakres temperatur przy $p_{abs} \geq 1 \text{ bar (14,5 psi)}$ (przestrzegać wartości granicznych temperatury przyrządu i instalacji!)

Ciecz wypełniająca	Gęstość ¹⁾ kg/m ³
Olej silikonowy	970
Olej roślinny	920

1) Gęstość cieczy wypełniającej separator membranowy przy 20 °C (68 °F).

Obliczony zakres temperatur pracy dla wersji z separatorem membranowym zależy od stosowanej cieczy wypełniającej, długości kapilary i jej wewnętrznej średnicy oraz temperatury medium i objętości cieczy wypełniającej separator membranowy. Szczegółowe obliczenia, np. dla zakresów temperatur lub podciśnienia i zakresów temperatur można wykonać oddzielnie w Applicator ["Sizing Diaphragm Seal"](#).



A0038925

Uszczelki

Uszczelka po stronie niskociśnieniowej (-)	Temperatura	Dopuszczalne ciśnienie
FKM	-20 ... +85 °C (-4 ... +185 °F)	-
FKM Wykonanie odtuszczone dla tlenu	-10 ... +85 °C (+14 ... +185 °F)	-
FFKM	-10 ... +85 °C (+14 ... +185 °F)	MWP: 160 bar (2 320 psi)
	-25 ... +85 °C (-13 ... +185 °F)	MWP: 100 bar (1 450 psi)

Uszczelka po stronie niskociśnieniowej (-)	Temperatura	Dopuszczalne ciśnienie
EPDM	-40 ... +85 °C (-40 ... +185 °F)	-
PTFE	-40 ... +85 °C (-40 ... +185 °F)	PN > 160 bar (2 320 psi) Minimalna temperatura medium: -20 °C (-4 °F)

- Separator membranowy i kapilara do spawania: przestrzegać wartości granicznych temperatury cieczy wypełniającej dla danego zastosowania.
- Generalnie wartość graniczna nadciśnienia (OPL) dla przyrządu po jednej stronie równa 160 bar (2 320 psi), po obu stronach równa 240 bar (3 480 psi)

Zakres temperatury medium (temperatura przy przetworniku)

Separator membranowy z jednej strony z separatorem temperaturowym

- Zależnie od konstrukcji (patrz rozdział "Konstrukcja")
- Zależnie od separatora membranowego i cieczy wypełniającej: -40 ... +250 °C (-40 ... +482 °F)
- Nie przekraczać wartości granicznych temperatury pracy cieczy wypełniającej
- Przestrzegać maksymalnego ciśnienia względnego i maksymalnej temperatury
- Przestrzegać zakresu temperatur medium dopuszczalnych dla uszczeltek

Konstrukcja:

- Przetwornik poziomy, separator temperaturowy długi: 250 °C (482 °F)
- Przetwornik pionowy, separator temperaturowy długi: 250 °C (482 °F)
- Przetwornik poziomy, separator temperaturowy krótki: 200 °C (392 °F)
- Przetwornik pionowy, separator temperaturowy krótki: 200 °C (392 °F)

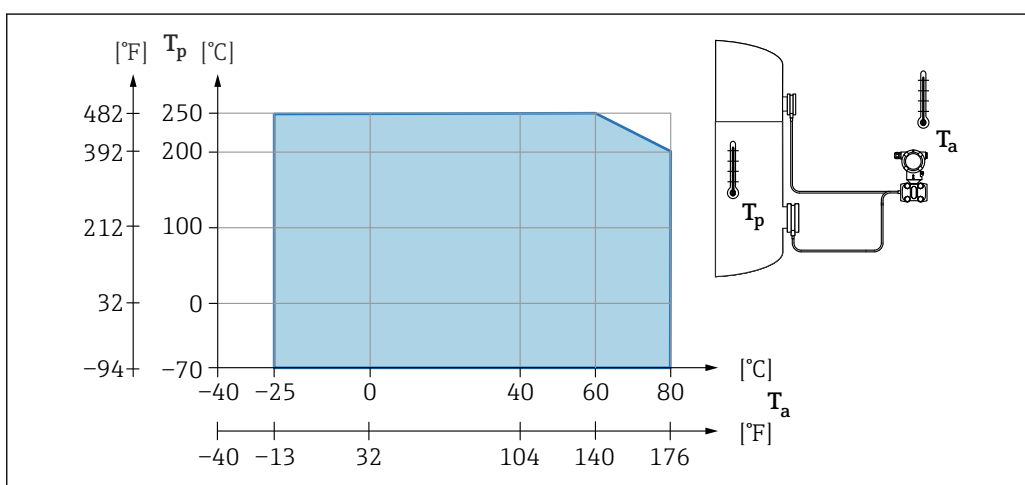
Separator membranowy z kapilarą z jednej strony lub z obu stron

- W zależności od separatora membranowego i cieczy wypełniającej: -40 °C (-40 °F) do +250 °C (+482 °F)
- Przestrzegać maksymalnego ciśnienia względnego i maksymalnej temperatury

Ośłona kapilary

Temperatura medium zależna od temperatury otoczenia.


- Stal nierdzewna 316L: dowolna
- PTFE: dowolna
- PCV: patrz poniższy wykres



A0058964

Zakres ciśnienia procesowego

Dopuszczalne ciśnienie

 Maksymalne ciśnienie pracy zależy od elementu układu pomiarowego o najniższym ciśnieniu nominalnym.

Elementami są: przyłącze procesowe, opcjonalne zamontowane części lub akcesoria.

OSTRZEŻENIE

Zastosowanie niewłaściwej konstrukcji lub nieprawidłowe użytkowanie może skutkować uszkodzeniami ciała spowodowanymi rozrywającymi się elementami!

- ▶ Przyrządu można używać wyłącznie w zakresie wartości granicznych określonych dla danych podzespołów!
- ▶ MWP (maksymalne ciśnienie pracy): maksymalne ciśnienie pracy jest podane na tabliczce znamionowej. To ciśnienie odnosi się do temperatury +20 °C (+68 °F) i może oddziaływać na przyrząd przez nieograniczony czas. Należy zwrócić uwagę na zależność MWP od temperatury. Dopuszczalne wartości ciśnienia w przypadku wyższych temperatur dla kołnierzy są podane w normach: EN 1092-1 (pod względem stabilności temperaturowej stal 1.4435 jest materiałem o identycznych właściwościach jak stal 1.4404, która jest klasyfikowana do grupy w normie EN 1092-1; skład chemiczny obu materiałów może być identyczny) ASME B 16.5a, JIS B 2220 (w każdym przypadku zastosowanie ma najnowsza wersja normy). Wartości maksymalnego ciśnienia pracy, które odbiegają od podanych powyżej, są podane w odpowiednich rozdziałach Karty katalogowej.
- ▶ Wartość graniczna nadciśnienia (OPL) to maksymalne ciśnienie, któremu przyrząd może być poddawany podczas testu. Wartość graniczna nadciśnienia jest większa od maksymalnego ciśnienia pracy o określony współczynnik. Wartość ta odnosi się do temperatury równej: +20 °C (+68 °F)
- ▶ W dyrektywie ciśnieniowej (2014/68/UE) używany jest skrót "PS". Skrót "PS" odpowiada wartości parametru MWP (maksymalne ciśnienie pracy) przyrządu.
- ▶ W dyrektywie ciśnieniowej (2014/68/UE) używany jest skrót "PT". Skrót "PT" odpowiada wartości parametru OPL (wartość graniczna nadciśnienia) przyrządu. OPL (wartość graniczna nadciśnienia) jest ciśnieniem próbnym.
- ▶ Jeżeli w przypadku danego zakresu celi pomiarowej i wybranego przyłącza technologicznego, wartość OPL (graniczna wartość nadciśnienia) dla przyłącza procesowego jest mniejsza niż wartość nominalna dla celi pomiarowej, wówczas fabrycznie ustawiona wartość maksymalna zakresu nominalnego odpowiada wartości OPL dla tego przyłącza. Jeśli wymagana jest praca w całym zakresie celi pomiarowej, należy wybrać przyłącze procesowe o wyższej wartości OPL (1.5 x PN; MWP = PN).

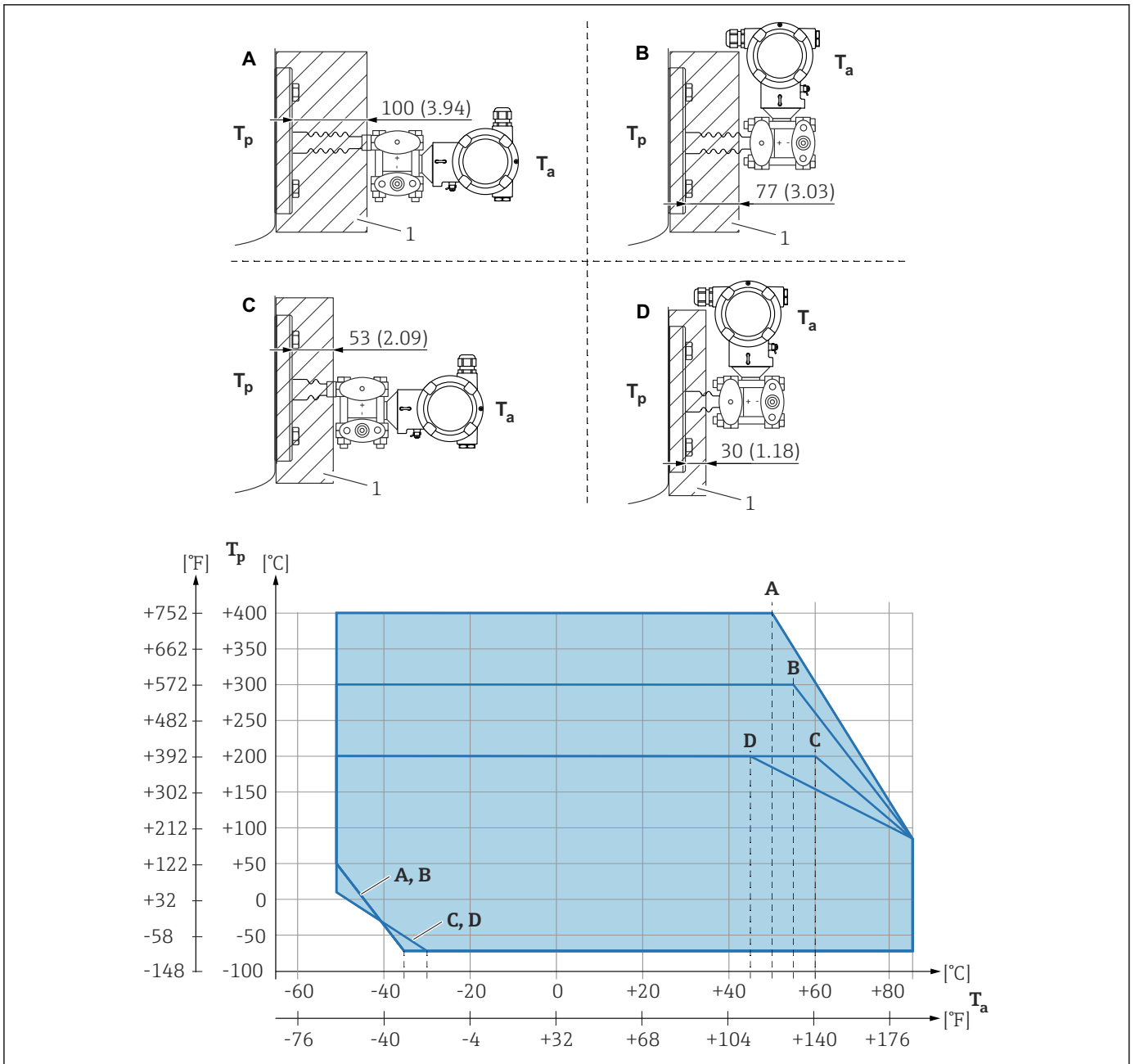
Ciśnienie niszczące

W wyniku działania ciśnienia niszczącego: całkowitemu zniszczeniu mogą ulec części przenoszące ciśnienie i/lub może wystąpić rozszczelnienie przyrządu. Dlatego konieczne jest unikanie takich warunków pracy poprzez staranne zaplanowanie i zwymiarowanie instalacji.

Izolacja termiczna

Izolacja termiczna w przypadku montażu z separatorem temperaturowym

Przyrządy można izolować tylko do określonej wysokości. Maksymalna dopuszczalna grubość izolacji jest podana na przyrządzie i dotyczy materiału izolacyjnego o przewodności cieplnej $\leq 0,04 \text{ W/(m} \times \text{K)}$ oraz maksymalnej dopuszczalnej temperatury otoczenia i medium. Dane określano dla warunków aplikacji "powietrze nieruchome".



A0039331

- 1 Materiał izolacyjny
- A Przetwornik poziomo, separator temperaturowy długi
- B Przetwornik pionowo, separator temperaturowy długi
- C Przetwornik poziomo, separator temperaturowy krótki
- D Przetwornik pionowo, separator temperaturowy krótki

Poz.	T_a ¹⁾	T_p ^{2) 3)}
A	50 °C (122 °F)	400 °C (752 °F)
	85 °C (185 °F)	85 °C (185 °F)
	-50 °C (-58 °F)	50 °C (122 °F)
	-35 °C (-31 °F)	-70 °C (-94 °F)
B	55 °C (131 °F)	300 °C (572 °F)
	85 °C (185 °F)	85 °C (185 °F)
	-50 °C (-58 °F)	50 °C (122 °F)

Poz.	T _a ¹⁾	T _p ^{2) 3)}
	-35 °C (-31 °F)	-70 °C (-94 °F)
C	60 °C (140 °F)	200 °C (392 °F)
	85 °C (185 °F)	85 °C (185 °F)
	-50 °C (-58 °F)	10 °C (50 °F)
	-30 °C (-22 °F)	-70 °C (-94 °F)
D	67 °C (153 °F)	200 °C (392 °F)
	85 °C (185 °F)	85 °C (185 °F)
	-50 °C (-58 °F)	10 °C (50 °F)
	-30 °C (-22 °F)	-70 °C (-94 °F)

- 1) Maksymalna temperatura otoczenia przetwornika
- 2) Maksymalna temperatura medium
- 3) Temperatura medium zależy od użytej cieczy wypełniającej.

Bez izolacji dopuszczalna temperatura otoczenia jest niższa o 5 K.

Spis haseł

A

Adres sieciowy	47
Adresowanie programowe	47
Adresowanie sprzętowe	48

B

Bezpieczeństwo eksploatacji	9
Bezpieczeństwo pracy	9
Bezpieczeństwo produktu	10
Blokada przyrządu, status	58

C

Części zamienne	72
Tabliczka znamionowa	72
Czyszczenie	71
Czyszczenie zewnętrzne	71

D

Deklaracja zgodności	10
Device Viewer	72
DeviceCare	39
Diagnostyka	
Symbole	63
Dokumentacja	
Dokumentacja uzupełniająca	7
Dostęp do odczytu	34
Dostęp do zapisu	34

E

Elementy obsługi	
Komunikat diagnostyczny	64
EMPTY_MODULE	45

F

FieldCare	39
Funkcja	39
Filtrowanie rejestru zdarzeń	67

G

GSD	41
---------------	----

H

Historia zdarzeń	67
----------------------------	----

I

Interfejs bezprzewodowy Bluetooth®	36
Interfejs serwisowy (CDI)	39, 47

K

Kod dostępu	34
Błędne wprowadzenie	34
Komunikat diagnostyczny	63
Koncepcja napraw	72
Konfiguracja	
Dostosowanie przyrządu do warunków procesu	58
Konserwacja	71

L

Lista diagnostyczna	64
Lista zdarzeń	67

O

Obracanie wyświetlacza	26
Obsługa	58
Odczyt wartości mierzonych	58

P

Plik opisu urządzenia	41
Podmenu	
Lista zdarzeń	67
Wartości mierzone	58

S

Sygnaly statusu	63
---------------------------	----

T

Tabliczka znamionowa	15
Tekst komunikatu	64

U

Uprawnienia dostępu do parametrów	
Dostęp do odczytu	34
Dostęp do zapisu	34
Utylizacja	74
Użytkowanie przyrządu	
patrz Użytkowanie zgodne z przeznaczeniem	
Użytkowanie zgodne z przeznaczeniem	9

W

Wielkości wyjściowe	40, 77
Wskazówki bezpieczeństwa	
Podstawowe	9
Wykrywanie i usuwanie usterek	60
Wymagania dotyczące personelu	9
Wyświetlacz lokalny	
patrz Komunikat diagnostyczny	
patrz W przypadku alarmu	
Wyświetlanie wartości	
Status blokady	58

Z

Zastosowanie przyrządu	
Przypadki graniczne	9
Zastosowanie niezgodne z przeznaczeniem	9
Zdarzenia diagnostyczne	63
Zdarzenie diagnostyczne	64
Znak CE (Deklaracja zgodności)	10



www.addresses.endress.com
