

# Safety Instructions

## Display FHX50

ATEX: II 3 G Ex ic IIC T6 Gc  
II 3 D Ex ic IIIC Txx°C Dc  
IECEX: Ex ic IIC T6 Gc  
Ex ic IIIC Txx°C Dc



**DE** Dokument: XA01055F-C  
Sicherheitshinweise für elektrische Betriebsmittel für explosionsgefährdete Bereiche → 5

**EN** Document: XA01055F-C  
Safety instructions for electrical apparatus for explosion-hazardous areas → 11

**FR** Document: XA01055F-C  
Conseils de sécurité pour matériels électriques destinés aux zones explosibles → 17

- BG - Правила за техниката на безопасност за електрически средства за производство във взривоопасни зони. Ако не разбирате езика на това ръководство има възможност да си поръчате при нас едно ръководство, преведено на езика на Вашата страна.
- ЕС декларация за съответствие**  
Производителят Endress+Hauser декларира с това заявление за съответствие и с предявяването на сертификата CE, че този продукт отговаря на изискванията на съответните европейски директиви. Прилаганите директиви, норми и документи са указани в заявлението за съответствие.
- CS - Bezpečnostní pokyny pro elektrické přístroje v místech s nebezpečím výbuchu. Pokud nemáte možnost přečíst si tento návod, můžete si u nás objednat návod přeložený do svého jazyka.
- EU prohlášení o shodě**  
Společnost Endress+Hauser prohlašuje prostřednictvím tohoto prohlášení a použitím značky CE, že tento výrobek vyhovuje příslušným evropským směrnicím. Zmíněné směrnice, normy a dokumenty jsou uvedeny v Prohlášení o shodě.
- DA - Sikkerhedsforskrifter for elektriske apparater certificeret til brug i eksplosionsfarlige områder. Hvis du ikke forstår denne manual, kan en oversat kopi af den på dit eget sprog bestilles fra os.
- EU-overensstemmelseserklæring**  
Med denne overensstemmelseserklæring og tilføjelsen af CE-mærket sikrer producenten Endress+Hauser, at produktet er i overensstemmelse med relevante europæiske direktiver. Dokumentation for overensstemmelsen gives i de anførte direktiver, standarder og dokumenter.
- EL - Οδηγίες ασφαλείας ηλεκτρικών συσκευών για επικίνδυνες για έκρηξη περιοχές. Σε περίπτωση που δεν μπορείτε να διαβάσετε αυτές τις οδηγίες, τότε μπορείτε να παραγγείλετε ένα αντίστοιχο μεταφρασμένο στη γλώσσα σας.
- Δήλωση συμμόρφωσης ΕΕ**  
Με αυτή τη δήλωση πιστότητας και την τοποθέτηση του σήματος CE ο κατασκευαστής Endress+Hauser δηλώνει, ότι αυτό το προϊόν συμμορφώνεται με τις ευρωπαϊκές οδηγίες που πρέπει να εφαρμοστούν. Οι οδηγίες, τα πρότυπα και τα έγγραφα που εφαρμόστηκαν αναφέρονται στη δήλωση πιστότητας.
- ES - Instrucciones de seguridad de aparatos eléctricos homologados para su utilización en áreas expuestas a riesgos de deflagración. Si no entiende este manual, puede pedir un ejemplar en su idioma.
- Declaración UE de conformidad**  
Por la presente declaración y la inclusión de la marca CE, el fabricante Endress+Hauser, declara que el producto cumple con las directivas europeas pertinentes. Las directivas, normas y documentos de aplicación se indican en la declaración de conformidad.
- ET - Ohutusjuhised plahvatusohtlikus keskkonnas kasutatavate elektriseadmete kohta. Kui Te ei saa käesolevat juhendist aru, võite meilt tellida Teie riigikeelde tõlgitud juhendi.
- EL i vastavusdeklaratsioon**  
Tootja Endress+Hauser kinnitab juurdelisatud vastavusdeklaratsiooni esitamise ja CE-märgise kandmisega tootele, et käesolev toode vastab kohaldatavate Euroopa Liidu direktiivide nõuetele. Kohaldatavad direktiivid, standardid ja dokumendid on ära toodud vastavusdeklaratsioonis.
- FI - Turvallisuusohjeita sähkölaitteille, jotka on vahvistettu käytettäväksi räjähdysvaarallisilla alueilla. Jos et ymmärrä tätä käsikirjaa, voit tilata meiltä käännöksen omalla kansallisella kielelläsi.
- EU-vaatimustenmukaisuusvakuutus**  
Valmistaja Endress+Hauser vakuuttaa täällä vaatimustenmukaisuustodistuksella ja CE-merkin kiinnittämisellä, että tämä tuote täyttää sovellettavien EU-direktiivien määräykset. Ovellettavat direktiivit, normit ja dokumentit on merkitty vaatimustenmukaisuustodistukseen.
- HR - Sigurnosni naputci za elektromaterijal u sredini u kojoj prijetei opasnost od eksplozije. Ako Vam nije moguće čitati ovaj naputak, onda imate mogućnost da kod nas naručite naputak sastavljen na Vašem materinskom jeziku.
- EU izjava o skladnosti**  
Dobavljač Endress+Hauser jamči ovom izjavom i stavljanjem oznake CE da ovaj proizvod udovoljava zahtjevima europskih direktiva koje su na snazi. U izjavi o usuglašenosti se navode direktive, norme i dokumenti koji su nasnazi.
- HU - Biztonsági információk robbanásveszélyes területre való elektromos eszközökhöz. Amennyiben nem tudja elolvadni ezt az útmutatót, akkor megrendelheti az Ön anyanyelvére lefordítva is.
- EU-megfelelőségi nyilatkozat**  
Az Endress+Hauser mint gyártó jelen megfeleléségi nyilatkozattal és a CE-jelzés felhelyezésével kijelenti, hogy ez a termék megfelel az alkalmazandó európai irányelveknek. Az alkalmazott irányelvek, szabványok és dokumentumok a megfeleléségi nyilatkozatban fel vannak tüntetve.
- IT - Istruzioni di sicurezza per apparecchiature elettriche certificate per l'utilizzo in aree con pericolo di esplosione. Se il presente manuale non risulta comprensibile potete ordinarne una copia tradotta nella vostra lingua.
- Dichiarazione di conformità UE**  
Con questa dichiarazione e con l'applicazione del marchio CE, il costruttore Endress+Hauser, assicura che il prodotto è conforme alle direttive europee vigenti. Prova della conformità è fornita dall'osservanza delle direttive, delle norme e dei documenti elencati.
- LT - Elektros įrenginio saugumo nurodymai, susiję su sprogimo zonomis. Jeigu negalite perskaityti šios instrukcijos, kreipkitės į mus, kad užsisakytumėte į jūsų gimtąją kalbą išverstą instrukciją.
- ES atitikties deklaracija**  
Gamintojas Endress+Hauser šia atitikties deklaracija ir CE ženkliniu patvirtina, kad gaminyas atitinka taikytinas ES direktyvas. Taikomos direktyvos, normos ir dokumentai yra pateikiam atitikties deklaracijoje.
- LV - Drošības norādījumi elektrisko darba instrumentu lietošanai apgabalos, kas pakļauti sprādzienbīstamībai. Ja Jums nav iespēju izlasīt šos norādījumus, Jūs varat pasūtīt pie mums tulkojumu Jūsu valsts valodā.
- ES atbilstības deklarācija**  
Ražotājs Endress+Hauser ar šo atbilstības apliecinājumu un CE zīmola lietojumu apstiprina, ka produkts izgatavots saskaņā ar atbilstošajām Eiropas vadlīnijām. Piemērotās vadlīnijas, normas un dokumenti atrunāti atbilstības apliecinājumā.
- NL - Veiligheidsinstructies voor elektrisch materieel in explosiegevaarlijke omgeving. Wanneer u deze handleiding niet kunt lezen, kunt u een in uw landstaal vertaalde handleiding bij ons bestellen.
- EU-conformiteitsverklaring**  
De leverancier Endress+Hauser waarborgt met deze verklaring en het aanbrengen van het CE-teken, dat dit product overeenstemt met de geldende Europese richtlijnen. De geldende richtlijnen, normen en documenten zijn aangegeven in de conformiteitsverklaring.
- PL - Wskazówki dot. bezpieczeństwa dla urządzeń elektrycznych stosowanych w obszarze zagrożonym wybuchem. Jeśli niniejsza instrukcja napisana jest w języku, którym się nie posługujesz, możesz zamówić u nas przetłumaczony dokument.
- Deklaracja zgodności UE**  
Producent Endress+Hauser w niniejszej deklaracji zgodności wraz z nadaniem znaku CE oświadcza, że produkt ten jest zgodny z obowiązującą Europejską Dyrektywą. Zastosowane wytyczne, normy oraz dokumenty podane są w deklaracji zgodności.
- PT - Instruções de segurança para dispositivos eléctricos certificados para utilização em áreas de risco de incêndio. Se não compreender estemanual, pode encomendar-nos directamente uma cópia na sua língua.
- Declaração UE de conformidade**  
Com esta declaração de conformidade e a aplicação da marca CE, o fabricante Endress+Hauser, garante que o produto obedece às directivas europeias a aplicar. As directivas, normas e documentos são apresentadas na declaração de conformidade.
- RO - Indicații de siguranță pentru mijloacele de producție electrice pentru zonele periclitate de explozie. Dacă nu puteți citi aceste instrucțiuni, atunci puteți comanda la noi instrucțiunile traduse în limba țării dumneavoastră.
- Declarația UE de conformitate**  
Producătorul Endress+Hauser declară prin declarația de conformitate alăturată și prin aplicarea semnului CE că acest produs corespunde directivelor europene aplicabile. Directivele, normele aplicate și documentele sunt menționate în declarația de conformitate.
- SK - Bezpečnostné pokyny pre elektrické zariadenie prevádzkované v priestoroch s nebezpečenstvom výbuchu. Ak nemáte možnosť 'prečítať' si tento návod, môžete si u nás objednať 'návod preložený do svojho jazyka.
- EU vyhlásenie o zhode**  
Spoločnosť Endress+Hauser vyhlasuje prostredníctvom tohto vyhlásenia o konformite a použitím značky CE, že tento výrobok vyhovuje príslušným európskym smerniciam. Zmieňované smernice, normy a dokumenty sú uvedené vo Vyhlásení o konformite.
- SL - Varnostni napotki glede električne opreme, namenjene za uporabo v eksplozivnih območjih. Če teh navodil ne morete razumeti, lahko pri nas naročite prevod v vaš jezik.
- Izjava EU o skladnosti**  
Proizvajalec Endress+Hauser s to izjavo o skladnosti in navedbo oznake CE izjavlja, da je ta izdelek skladen s predpisanimi evropskimi smernicami. Upoštevane smernice, standardi in dokumenti so navedeni v izjavi o skladnosti.
- SV - Säkerhetsföreskrifter för elektrisk utrustning certifierad för användning i explosionsfarliga områden. Om du inte förstår denna manual, kan en översatt kopia på ditt eget språk beställas från oss.
- EU-försäkran om överensstämmelse**  
Endress+Hauser försäkrar med vidstående försäkran om överensstämmelse och med CE-märkningen att denna produkt överensstämmer med de tillämpbara europeiska riktlinjerna. De tillämpade riktlinjerna, normerna och dokumenten anges i försäkran om överensstämmelse.

**EU-Konformitätserklärung**  
**EU-Declaration of Conformity**  
**Déclaration UE de Conformité**

**Endress+Hauser**   
 People for Process Automation



|                      |   |                      |                    |
|----------------------|---|----------------------|--------------------|
| <b>Company</b>       | <b>Endress+Hauser SE+Co. KG, Hauptstraße 1, 79689 Maulburg</b><br>erklärt als Hersteller in alleiniger Verantwortung, dass das Produkt<br>declares as manufacturer under sole responsibility, that the product<br>déclare sous sa seule responsabilité en qualité de fabricant que le produit |                      |                    |
| <b>Product</b>       | <b>Display</b><br>FHX50   |                      |                    |
| <b>Regulations</b>   | den folgenden Europäischen Richtlinien entspricht:<br>conforms to following European Directives:<br>est conforme aux prescriptions des Directives Européennes suivantes :   |                      |                    |
|                      | ATEX  | 2014/34/EU (L96/309) |                    |
|                      | EMC   | 2014/30/EU (L96/79)  |                    |
|                      | RoHS  | 2011/65/EU (L174/88) |                    |
| <b>Standards</b>     | angewandte harmonisierte Normen oder normative Dokumente:<br>applied harmonized standards or normative documents:<br>normes harmonisées ou documents normatifs appliqués:   |                      |                    |
|                      | EN 50581  | (2012)               | EN 60079-0 (2012)  |
|                      | EN 61010-1  | (2010)               | EN 60079-11 (2012) |
|                      | EN 61326-1  | (2013)               |                    |
|                      | EN 61326-2-3  | (2013)               |                    |
| <b>Certification</b> | Zertifikat - Nr:<br>Certificate - No:<br>Numéro de l'attestation:   | <b>EC 00091 X</b>    |                    |

Maulburg, 29.05.2018  
 Endress+Hauser SE+Co. KG



i.V. Dr. Arno Götz  
 Abteilungsleiter Produktsicherheit  
 Department Manager Product Safety  
 Responsable de certification


EC 00091\_03.15

---

# Display FHX50

## Inhaltsverzeichnis

|  |    |
|--|----|
| Zugehörige Dokumentation .....                   | 6  |
| Ergänzende Dokumentation .....                   | 6  |
| Herstellerbescheinigungen .....                  | 6  |
| Herstelleradresse .....                          | 6  |
| Erweiterter Bestellcode .....                    | 6  |
| Sicherheitshinweise: Allgemein .....             | 8  |
| Sicherheitshinweise: Besondere Bedingungen ..... | 8  |
| Sicherheitshinweise: Installation .....          | 9  |
| Temperaturtabellen .....                         | 9  |
| Anschlusswerte .....                             | 10 |

|                                  |  |                        |   |                             |   |                  |             |  |                        |  |                             |
|----------------------------------|--|------------------------|---|-----------------------------|---|------------------|-------------|--|------------------------|--|-----------------------------|
| <b>Zugehörige Dokumentation</b>  | Dieses Dokument ist fester Bestandteil der folgenden Betriebsanleitungen:<br>SD01007F/00   |                        |   |                             |   |                  |             |  |                        |  |                             |
| <b>Ergänzende Dokumentation</b>  | Explosionsschutz-Broschüre: CP00021Z/11<br>Die Explosionsschutz-Broschüre ist verfügbar: <ul style="list-style-type: none"> <li>■ Im Download-Bereich der Endress+Hauser Internetseite:<br/><a href="http://www.endress.com">www.endress.com</a> -&gt; Downloads -&gt; Suchbereich: Dokumentation -&gt; Dokumentation: Broschüren und Kataloge -&gt; Textsuche: CP00021Z</li> <li>■ Bei Geräten mit Dokumentation auf CD: Auf der CD</li> </ul>  |                        |   |                             |   |                  |             |  |                        |  |                             |
| <b>Herstellerbescheinigungen</b> | <p><b>EU-Konformitätserklärung</b></p> <p>→  3</p> <p><b>EU-Baumusterprüfbescheinigung</b></p> <p>Zertifikatsnummer:<br/>EC 00091 X</p> <p><b>IEC-Konformitätserklärung</b></p> <p>Zertifikatsnummer:<br/>IECEX DEK 12.0046 X</p> <p>Das Anbringen der Zertifikatsnummer bescheinigt die Konformität mit den folgenden Normen (abhängig von der Geräteausführung):</p> <ul style="list-style-type: none"> <li>■ IEC 60079-0 : 2011</li> <li>■ IEC 60079-11 : 2011</li> </ul>  |                        |   |                             |   |                  |             |  |                        |  |                             |
| <b>Herstelleradresse</b>         | Endress+Hauser SE+Co. KG<br>Hauptstraße 1<br>79689 Maulburg, Deutschland<br>Adresse des Fertigungswerks: Siehe Typenschild.  |                        |   |                             |   |                  |             |  |                        |  |                             |
| <b>Erweiterter Bestellcode</b>   | <p>Der erweiterte Bestellcode (Extended order code) wird auf dem Typenschild dargestellt, das auf dem Gerät gut sichtbar angebracht ist. Weitere Informationen zum Typenschild: Siehe Betriebsanleitung.</p> <p><b>Aufbau des Erweiterten Bestellcodes</b></p> <table border="0" style="width: 100%; text-align: center;"> <tr> <td style="width: 30%;">FHX50</td> <td style="width: 10%;">–</td> <td style="width: 30%;">*****</td> <td style="width: 10%;">+</td> <td style="width: 20%;">A*B*C*D*E*F*G*..</td> </tr> <tr> <td>(Gerätetyp)</td> <td></td> <td>(Grundspezifikationen)</td> <td></td> <td>(Optionale Spezifikationen)</td> </tr> </table> <p>* = Platzhalter<br/>An diesen Positionen wird eine Option dargestellt (Zahl oder Buchstabe), die aus der Spezifikation gewählt wurde.</p> <p><i>Grundspezifikationen</i></p> <p>In den Grundspezifikationen werden diejenigen Merkmale festgelegt, die für das Gerät zwingend notwendig sind (Muss-Merkmale). Die Anzahl der Positionen ist abhängig von der Anzahl der verfügbaren Merkmale. Die gewählte Option eines Merkmals kann dabei aus mehreren Positionen bestehen.</p> | FHX50                  | – | *****                       | + | A*B*C*D*E*F*G*.. | (Gerätetyp) |  | (Grundspezifikationen) |  | (Optionale Spezifikationen) |
| FHX50                            | –  | *****                  | + | A*B*C*D*E*F*G*..            |   |                  |             |  |                        |  |                             |
| (Gerätetyp)                      |  | (Grundspezifikationen) |   | (Optionale Spezifikationen) |   |                  |             |  |                        |  |                             |

### Optionale Spezifikationen

In den optionalen Spezifikationen werden zusätzliche Merkmale für das Gerät festgelegt (Kann-Merkmale). Die Anzahl der Positionen ist abhängig von der Anzahl der verfügbaren Merkmale. Um die Merkmale zu identifizieren, sind sie zweistellig aufgebaut (z.B. JA). Die erste Position (Kennung) steht für eine Merkmalsgruppe und besteht aus einer Zahl oder einem Buchstaben (z.B. J = Test, Zeugnis). An zweiter Position wird der Wert dargestellt, der für das Merkmal innerhalb der Gruppe steht (z.B. A = 3.1 Material (mediumberührt), Abnahmeprüfzeugnis).

Nähere Informationen zum Gerät den folgenden Tabellen entnehmen. Sie beschreiben die einzelnen Ex-relevanten Positionen und Kennungen innerhalb des erweiterten Bestellcodes.

### Erweiterter Bestellcode: Display FHX50



Die folgenden Angaben bilden einen Auszug aus der Produktstruktur ab und dienen der Zuordnung:

- Dieser Dokumentation zum Gerät (anhand des erweiterten Bestellcodes auf dem Typenschild).
- Der im Dokument angegebenen Geräteoptionen.

### Gerätetyp

FHX50

### Grundspezifikationen

| Position 1, 2 (Zulassung) |    |                                 |
|---------------------------|----|---------------------------------|
| Gewählte Option           |    | Beschreibung                    |
| FHX50                     | BH | ATEX II 3 G Ex ic IIC T6 Gc     |
|                           | BN | ATEX II 3 D Ex ic IIIC Txx°C Dc |
|                           | IH | IECEX Ex ic IIC T6 Gc           |
|                           | IN | IECEX Ex ic IIIC Txx°C Dc       |

| Position 3 (Anzeige; Bedienung) |   |  |
|---------------------------------|---|--|
| Gewählte Option                 |   | Beschreibung   |
| FHX50                           | A | Keine, Verwendung vorhandener Anzeige                              |
|                                 | C | SD02 4-zeilig, Drucktasten + Datensicherungsfunktion               |
|                                 | E | SD03 4-zeilig, beleuchtet, Touch control + Datensicherungsfunktion |

| Position 4 (Gehäuse) |   |                             |
|----------------------|---|-----------------------------|
| Gewählte Option      |   | Beschreibung                |
| FHX50                | B | Einkammer, 316L             |
|                      | C | Einkammer, Alu, beschichtet |
|                      | D | Einkammer, Kunststoff PBT   |

| Position 5 (Kabel)  |   |   |
|---------------------|---|---|
| Option sélectionnée |   | Description                                 |
| FHX50               | A | 5m + M12 Stecker                            |
|                     | B | 10m + M12 Stecker                           |
|                     | D | 20m + M12 Stecker                           |
|                     | E | 30m + M12 Stecker                           |
|                     | 1 | Kundenseitig, M16, max 60m                  |
|                     | 2 | Kundenseitig, NPT1/2, max 60m <sup>1)</sup> |

1) Nur in Zusammenhang mit Position 4 (Gehäuse) = B oder C

| Position 6 (Ausführung Messgerät) |   |   |
|-----------------------------------|---|---|
| Gewählte Option                   |   | Beschreibung                                      |
| FHX50                             | A | Vorbereitet für Anzeige FHX50                     |
|                                   | B | Nicht vorbereitet für Anzeige FHX50 + Nachrüstatz |

#### Optionale Spezifikationen

| Kennung Jx (Test, Zeugnis) |    |  |
|----------------------------|----|--|
| Gewählte Option            |    | Beschreibung                               |
| FHX50                      | JN | Transmitter für Umgebungstemperatur -50 °C |

#### Sicherheitshinweise: Allgemein

- Das Personal muss für Montage, elektrische Installation, Inbetriebnahme und Wartung des Geräts folgende Bedingungen erfüllen:
  - Verfügt über Qualifikation, die seiner Funktion und Tätigkeit entspricht
  - Ist ausgebildet im Explosionsschutz
  - Ist vertraut mit den nationalen Vorschriften
- Gerät gemäß Herstellerangaben und nationaler Vorschriften installieren.
- Gerät nicht außerhalb der elektrischen, thermischen und mechanischen Kenngrößen betreiben.
- Elektrostatische Aufladung vermeiden:
  - Von Kunststoffflächen (z.B. Gehäuse, Sensorelement, Sonderlackierung, angehängte Zusatzschilder, ..)
  - Von isolierten Kapazitäten (z.B. isolierte metallische Schilder)
- Veränderungen am Gerät können den Explosionsschutz beeinträchtigen und müssen von Endress+Hauser autorisiertem Personal durchgeführt werden.

#### Sicherheitshinweise: Besondere Bedingungen

Zulässiger Umgebungstemperaturbereich am Elektronikgehäuse:  
 $-40\text{ °C} \leq T_a \leq +80\text{ °C}$

Optionale Spezifikation, Kennung Jx (Test, Zeugnis) = JN

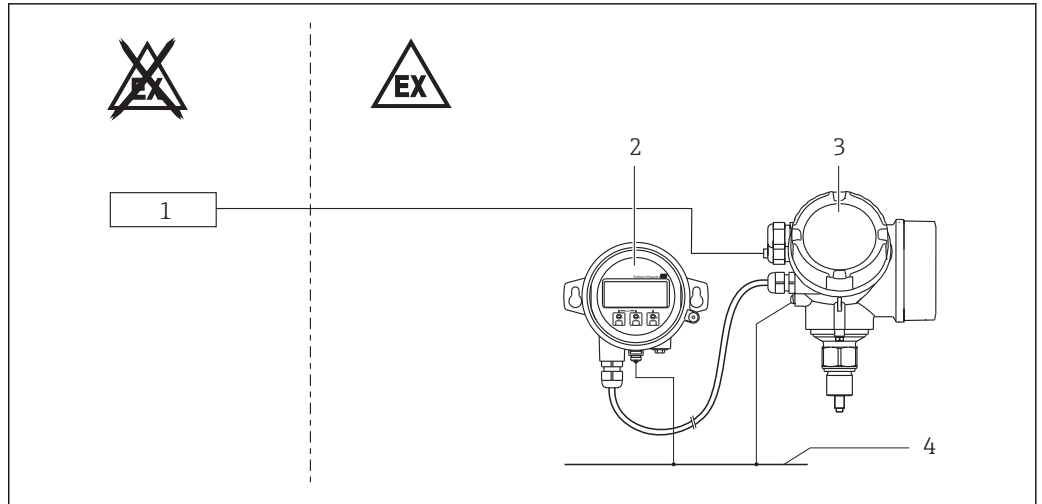
Zulässiger Umgebungstemperaturbereich am Elektronikgehäuse:  
 $-50\text{ °C} \leq T_a \leq +80\text{ °C}$

- Angaben aus den Temperaturtabellen beachten.
- Bei zusätzlicher oder alternativer Sonderlackierung des Gehäuses oder anderer metallener Oberflächen:
  - Gefahr von elektrostatischer Auf- und Entladung beachten.
  - Oberflächen nicht trocken reiben.

Grundspezifikation, Position 4 (Gehäuse) = D

Elektrostatische Aufladung des Gehäuses (z.B. durch Reibung, Reinigung, Wartung, starke Messstoffströme) vermeiden.

**Sicherheitshinweise:  
Installation**



A0032629

**1**

- 1 Stromversorgung bzw. bescheinigtes zugehöriges Betriebsmittel (abhängig vom Endress+Hauser Messgerät)
- 2 Display FHX50 in Zone 2, Zone 22
- 3 Endress+Hauser Messgerät
- 4 örtlicher Potentialausgleich

Dauergebrauchstemperatur des Anschlusskabels:  $-40\text{ °C} \dots \geq +85\text{ °C}$ ; mindestens aber entsprechend dem Einsatztemperaturbereich der Anwendung zuzüglich der Berücksichtigung von Prozessbedingungen ( $T_{a,min}$ ), ( $T_{a,max} +20\text{ K}$ ).

*Optionale Spezifikation, Kennung Jx (Test, Zeugnis) = JN*

Dauergebrauchstemperatur des Anschlusskabels:  $-50\text{ °C} \dots \geq +85\text{ °C}$ ; mindestens aber entsprechend dem Einsatztemperaturbereich der Anwendung zuzüglich der Berücksichtigung von Prozessbedingungen ( $T_{a,min}$ ), ( $T_{a,max} +20\text{ K}$ ).

**Potenzialausgleich**

Gerät in den örtlichen Potentialausgleich einbeziehen.

**Temperaturtabellen**

*Grundspezifikation, Position 4 (Gehäuse) = B, C*

| Zone 2              |                          |
|---------------------|--------------------------|
| Temperaturklasse T6 | $T_a \leq +60\text{ °C}$ |

| Zone 22  |                  |
|--|------------------|
| max. Oberflächentemperatur bei $T_a +80\text{ °C}$ | $+100\text{ °C}$ |

*Grundspezifikation, Position 4 (Gehäuse) = D*

| Zone 2              |                          |
|---------------------|--------------------------|
| Temperaturklasse T6 | $T_a \leq +55\text{ °C}$ |

| Zone 22  |                  |
|--|------------------|
| max. Oberflächentemperatur bei $T_a +80\text{ °C}$ | $+105\text{ °C}$ |

## Anschlusswerte

## FHX50

| Versorgungs- und Signalstromkreis   |
|---|
| $U_i = 7,3 \text{ V}$<br>$I_i = 157 \text{ mA}$<br>$P_i = 362 \text{ mW}$<br>wirksame innere Induktivität $L_i = 0$<br>wirksame innere Kapazität $C_i = 263 \text{ nF}$ |

Das Gerät kann an ein Messgerät angeschlossen werden, das über einen eigensicheren Anzeigestromkreis verfügt. Für nähere Angaben siehe Abschnitt "Anschließbare Transmitter".

**Anschließbare Transmitter**

- Das Gerät muss zum Anschluss an ein Messgerät, z.B. von Endress+Hauser, folgende Bedingungen erfüllen:
  - Verfügt über einen eigensicheren Anzeigestromkreis
  - Ist ausdrücklich mit "Vorbereitet für Anzeige FHX50" beschrieben
  - Ist mit dem Nachrüstsatz für Anzeige FHX50 vorbereitet
- Mitgelieferte Sonderdokumentation SD01007F, Kapitel "Anschließbare Transmitter" beachten!

*Grundspezifikation, Position 6 (Ausführung Messgerät) = A, B*

Alle Transmitter, bei denen die Gerätestruktur "Vorbereitet für Anzeige FHX50" (A) vorsieht, können mit dem Nachrüstsatz (B) umgebaut werden.

Angaben in den zum Transmitter beigelegten "Safety Instructions" (XA), Kapitel "Erweiterter Bestellcode", beachten.

Das bereits für FHX50 vorbereitete oder durch den Nachrüstsatz umgebaute Messgerät verfügt über einen eigensicheren Anzeigestromkreis in der Zündschutzart Ex ic IIC, Ex ic IIIC mit folgenden Kennwerten:

| Versorgungs- und Signalstromkreis   |
|---|
| $U_o = 7,3 \text{ V}$<br>$I_o = 157 \text{ mA}$<br>$P_o = 362 \text{ mW}$<br>wirksame innere Induktivität $L_o = 149 \text{ }\mu\text{H}$<br>wirksame innere Kapazität $C_o = 388 \text{ nF}$ |

**Anschließbare Kabel**

- Von Endress+Hauser optional erhältliche Kabel: bestellbar bis zu einer Gesamtlänge von 30 m.
- Maximale Kabellänge: 60 m.
- Kundenseitiges Kabel kann verwendet werden, wenn die wirksame Induktivität und Kapazität des Kabels jeweils insgesamt folgende Werte nicht überschreitet:
  - Gesamtinduktivität des Kabels  $L_c = 149 \text{ }\mu\text{H}$
  - Gesamtkapazität des Kabels  $C_c = 125 \text{ nF}$

**Anzeigemodul**

- Anzeigemodul im Messgerät vorhanden: das beim Umbau mit dem Nachrüstsatz entnommene Anzeigemodul kann im FHX50 installiert werden.
- Anzeigemodul im FHX50 vorhanden: kein Handlungsbedarf.
- Anzeigemodul nicht vorhanden: Anzeigemodul muss nachbestellt werden.


*Grundspezifikation, Position 6 (Ausführung Messgerät) = B*

- Angaben zur Eignung des Anzeigemoduls zum Umbau siehe Abschnitt "Anschließbare Transmitter".
- Kennzeichnung zur Identifikation der Eignung des Anzeigemoduls: [AA], [AB] oder [AC].

# Display FHX50

## Table of contents

|   |    |
|---|----|
| Associated documentation . . . . .                | 12 |
| Supplementary documentation . . . . .             | 12 |
| Manufacturer's certificates . . . . .             | 12 |
| Manufacturer address . . . . .                    | 12 |
| Extended order code . . . . .                     | 12 |
| Safety instructions: General . . . . .            | 14 |
| Safety instructions: Special conditions . . . . . | 14 |
| Safety instructions: Installation . . . . .       | 15 |
| Temperature tables . . . . .                      | 15 |
| Connection data . . . . .                         | 16 |

|                                    |  |                               |   |                                  |   |                  |                      |  |                               |  |                                  |
|------------------------------------|--|-------------------------------|---|----------------------------------|---|------------------|----------------------|--|-------------------------------|--|----------------------------------|
| <b>Associated documentation</b>    | The document is an integral part of the following Operating Instructions:<br>SD01007F/00   |                               |   |                                  |   |                  |                      |  |                               |  |                                  |
| <b>Supplementary documentation</b> | Explosion-protection brochure: CP00021Z/11<br>The Explosion-protection brochure is available: <ul style="list-style-type: none"> <li>■ In the download area of the Endress+Hauser website:<br/><a href="http://www.endress.com">www.endress.com</a> -&gt; Downloads -&gt; Media Type: Documentation -&gt; Documentation Type: Brochures and catalogs -&gt; Text Search: CP00021Z</li> <li>■ On the CD for devices with CD-based documentation</li> </ul>   |                               |   |                                  |   |                  |                      |  |                               |  |                                  |
| <b>Manufacturer's certificates</b> | <p><b>EU Declaration of Conformity</b></p> <p>→  3</p> <p><b>EU type-examination certificate</b></p> <p>Certificate number:<br/>EC 00091 X</p> <p><b>IEC Declaration of Conformity</b></p> <p>Certificate number:<br/>IECEX DEK 12.0046 X</p> <p>Affixing the certificate number certifies conformity with the following standards (depending on the device version):</p> <ul style="list-style-type: none"> <li>■ IEC 60079-0 : 2011</li> <li>■ IEC 60079-11 : 2011</li> </ul>   |                               |   |                                  |   |                  |                      |  |                               |  |                                  |
| <b>Manufacturer address</b>        | Endress+Hauser SE+Co. KG<br>Hauptstraße 1<br>79689 Maulburg, Germany<br>Address of the manufacturing plant: See nameplate.   |                               |   |                                  |   |                  |                      |  |                               |  |                                  |
| <b>Extended order code</b>         | <p>The extended order code is indicated on the nameplate, which is affixed to the device in such a way that it is clearly visible. Additional information about the nameplate is provided in the associated Operating Instructions.</p> <p><b>Structure of the extended order code</b></p> <table border="0" style="margin-left: 40px;"> <tr> <td style="text-align: center;">FHX50</td> <td style="text-align: center;">-</td> <td style="text-align: center;">*****</td> <td style="text-align: center;">+</td> <td style="text-align: center;">A*B*C*D*E*F*G*..</td> </tr> <tr> <td style="text-align: center;"><i>(Device type)</i></td> <td></td> <td style="text-align: center;"><i>(Basic specifications)</i></td> <td></td> <td style="text-align: center;"><i>(Optional specifications)</i></td> </tr> </table> <p>* = Placeholder<br/>At this position, an option (number or letter) selected from the specification is displayed instead of the placeholders.</p> <p><i>Basic specifications</i></p> <p>The features that are absolutely essential for the device (mandatory features) are specified in the basic specifications. The number of positions depends on the number of features available. The selected option of a feature can consist of several positions.</p> | FHX50                         | - | *****                            | + | A*B*C*D*E*F*G*.. | <i>(Device type)</i> |  | <i>(Basic specifications)</i> |  | <i>(Optional specifications)</i> |
| FHX50                              | -  | *****                         | + | A*B*C*D*E*F*G*..                 |   |                  |                      |  |                               |  |                                  |
| <i>(Device type)</i>               |  | <i>(Basic specifications)</i> |   | <i>(Optional specifications)</i> |   |                  |                      |  |                               |  |                                  |

*Optional specifications*

The optional specifications describe additional features for the device (optional features). The number of positions depends on the number of features available. The features have a 2-digit structure to aid identification (e.g. JA). The first digit (ID) stands for the feature group and consists of a number or a letter (e.g. J = Test, Certificate). The second digit constitutes the value that stands for the feature within the group (e.g. A = 3.1 material (wetted parts), inspection certificate).

More detailed information about the device is provided in the following tables. These tables describe the individual positions and IDs in the extended order code which are relevant to hazardous locations.

**Extended order code: Display FHX50**

The following specifications reproduce an extract from the product structure and are used to assign:

- This documentation to the device (using the extended order code on the nameplate).
- The device options cited in the document.

*Device type*

FHX50

*Basic specifications*

| Position 1, 2 (Approval) |    |                                 |
|--------------------------|----|---------------------------------|
| Selected option          |    | Description                     |
| FHX50                    | BH | ATEX II 3 G Ex ic IIC T6 Gc     |
|                          | BN | ATEX II 3 D Ex ic IIIC Txx°C Dc |
|                          | IH | IECEX Ex ic IIC T6 Gc           |
|                          | IN | IECEX Ex ic IIIC Txx°C Dc       |

| Position 3 (Display; Operation) |   |   |
|---------------------------------|---|---|
| Selected option                 |   | Description   |
| FHX50                           | A | None, use existing device display                         |
|                                 | C | SD02 4-line, push buttons + data backup function          |
|                                 | E | SD03 4-line, illum., touch control + data backup function |

| Position 4 (Housing) |   |                                  |
|----------------------|---|----------------------------------|
| Selected option      |   | Description                      |
| FHX50                | B | Single compartment, 316L         |
|                      | C | Single compartment, alu, coated  |
|                      | D | Single compartment, plastics PBT |

| Position 5 (Cable)  |   |   |
|---------------------|---|---|
| Option sélectionnée |   | Description   |
| FHX50               | A | 5m + M12 plug                                       |
|                     | B | 10m + M12 plug                                      |
|                     | D | 20m + M12 plug                                      |
|                     | E | 30m + M12 plug                                      |
|                     | 1 | Provided by customer, M16, max 60m                  |
|                     | 2 | Provided by customer, NPT1/2, max 60m <sup>1)</sup> |

1) Only in connection with Position 4 (Housing) = B or C

| Position 6 (Option Measurement Device) |   |   |
|--|---|---|
| Selected option                        |   | Description                                   |
| FHX50                                  | A | Prepared for remote display FHX50             |
|  | B | Not prepared for display FHX50 + retrofit kit |

#### Optional specifications

| ID Jx (Test, Certificate) |    |  |
|---------------------------|----|--|
| Selected option           |    | Description                            |
| FHX50                     | JN | Ambient temperature transmitter -50 °C |

#### Safety instructions: General

- Staff must meet the following conditions for mounting, electrical installation, commissioning and maintenance of the device:
  - Be suitably qualified for their role and the tasks they perform
  - Be trained in explosion protection
  - Be familiar with national regulations
- Install the device according to the manufacturer's instructions and national regulations.
- Do not operate the device outside the specified electrical, thermal and mechanical parameters.
- Avoid electrostatic charging:
  - Of plastic surfaces (e.g. housing, sensor element, special varnishing, attached additional plates, ..)
  - Of isolated capacities (e.g. isolated metallic plates)
- Modifications to the device can affect the explosion protection and must be carried out by staff authorized to perform such work by Endress+Hauser.

#### Safety instructions: Special conditions

Permitted ambient temperature range at the electronics housing:  
 $-40\text{ °C} \leq T_a \leq +80\text{ °C}$

*Optional specification, ID Jx (Test, Certificate) = JN*

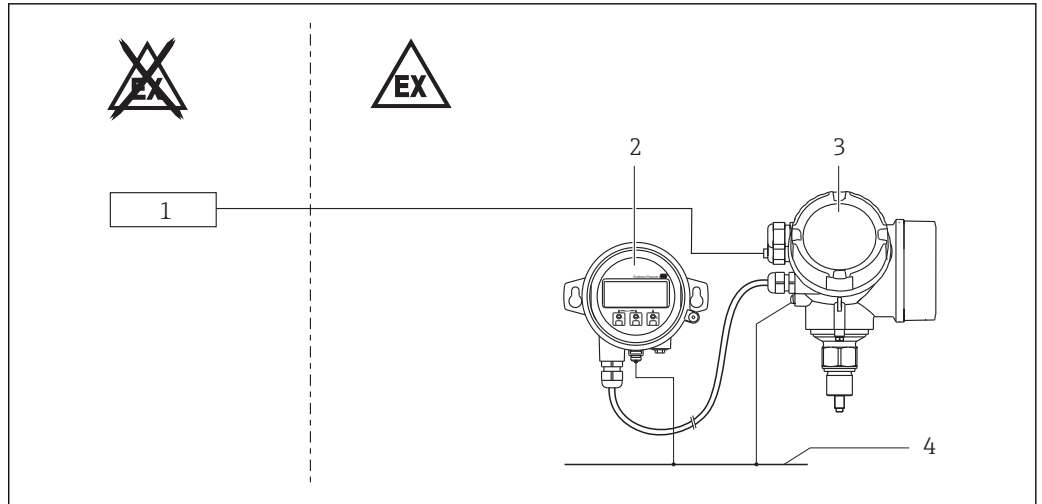
Permitted ambient temperature range at the electronics housing:  
 $-50\text{ °C} \leq T_a \leq +80\text{ °C}$

- Observe the information in the temperature tables.
- In the event of additional or alternative special varnishing on the housing or other metal parts:
  - Observe the danger of electrostatic charging and discharge.
  - Do not rub surfaces with a dry cloth.

*Basic specification, Position 4 (Housing) = D*

Avoid electrostatic charging of the housing (e.g. friction, cleaning, maintenance, strong medium flow).

**Safety instructions:  
Installation**



A0032629

2

- 1 Power supply or certified associated apparatus (dependent on Endress+Hauser measuring device)
- 2 Display FHX50 in Zone 2, Zone 22
- 3 Endress+Hauser measuring device
- 4 Local potential equalization

Continuous service temperature of the connecting cable:  $-40\text{ °C}$  to  $\geq +85\text{ °C}$ ; in accordance with the range of service temperature taking into account additional influences of the process conditions ( $T_{a,\min}$ ), ( $T_{a,\max} + 20\text{ K}$ ).

Optional specification, ID Jx (Test, Certificate) = JN

Continuous service temperature of the connecting cable:  $-50\text{ °C}$  to  $\geq +85\text{ °C}$ ; in accordance with the range of service temperature taking into account additional influences of the process conditions ( $T_{a,\min}$ ), ( $T_{a,\max} + 20\text{ K}$ ).

**Potential equalization**

Integrate the device into the local potential equalization.

**Temperature tables**

Basic specification, Position 4 (Housing) = B, C

|                      |                          |
|----------------------|--------------------------|
| <b>Zone 2</b>        |                          |
| Temperature class T6 | $T_a \leq +60\text{ °C}$ |

|  |                  |
|--|------------------|
| <b>Zone 22</b>                                   |                  |
| Max. surface temperature at $T_a + 80\text{ °C}$ | $+100\text{ °C}$ |

Basic specification, Position 4 (Housing) = D

|                      |                          |
|----------------------|--------------------------|
| <b>Zone 2</b>        |                          |
| Temperature class T6 | $T_a \leq +55\text{ °C}$ |

|  |                  |
|--|------------------|
| <b>Zone 22</b>                                   |                  |
| Max. surface temperature at $T_a + 80\text{ °C}$ | $+105\text{ °C}$ |

## Connection data

## FHX50

| Power supply and signal circuit   |
|---|
| $U_i = 7.3 \text{ V}$<br>$I_i = 157 \text{ mA}$<br>$P_i = 362 \text{ mW}$<br>effective inner inductance $L_i = 0$<br>effective inner capacitance $C_i = 263 \text{ nF}$ |

The device can be connected to a measuring device which has an intrinsically safe display circuit. For more information see "Connectable transmitters" section.

**Connectable transmitters**

- To connect the device to a measuring device, such as a measuring device from Endress+Hauser, it must meet the following conditions:
  - The device has an intrinsically safe display circuit
  - The device specifically bears the information "Prepared for display FHX50"
  - The device is prepared for display FHX50 using the retrofit kit
- Please note the "Connectable transmitters" section in the Special Documentation SD01007F provided!

*Basic specification, Position 6 (Option Measurement Device) = A, B*

All transmitters for which the device structure provides the "Prepared for display FHX50" (A) option can be converted using the retrofit kit (B).

Please note the "Extended order code" section in the Safety Instructions (XA) included with the transmitter.

The measuring device which has already been prepared for the FHX50 or converted using the retrofit kit has an intrinsically safe display circuit with protection type Ex ic IIC, Ex ic IIIC and with the following characteristic values:

| Power supply and signal circuit   |
|---|
| $U_o = 7.3 \text{ V}$<br>$I_o = 157 \text{ mA}$<br>$P_o = 362 \text{ mW}$<br>effective outer inductance $L_o = 149 \text{ }\mu\text{H}$<br>effective outer capacitance $C_o = 388 \text{ nF}$ |

**Connectable cables**

- Cables which are optionally available from Endress+Hauser: can be ordered up to a total length of 30 m.
- Maximum cable length: 60 m.
- The customer's own cable can be used if the total effective inductance and capacitance of the cable do not exceed the following values respectively:
  - Total inductance of cable  $L_c = 149 \text{ }\mu\text{H}$
  - Total capacitance of cable  $C_c = 125 \text{ nF}$

**Display module**

- Display module present in the measuring device: The display module removed during conversion using the retrofit kit can be installed in the FHX50.
- Display module present in the FHX50: No action necessary.
- Display module not present: Display module must be ordered.

*Basic specification, Position 6 (Option Measurement Device) = B*

- For information on the suitability of the display module for conversion, see the "Connectable transmitters" section.
- Identification marking to identify the suitability of the display module: [AA], [AB] or [AC].

# Display FHX50

## Sommaire

|   |    |
|---|----|
| Documentation correspondante . . . . .                    | 18 |
| Documentation complémentaire . . . . .                    | 18 |
| Certificats constructeur . . . . .                        | 18 |
| Adresse du fabricant . . . . .                            | 18 |
| Référence de commande étendue . . . . .                   | 18 |
| Conseils de sécurité : Généralités . . . . .              | 20 |
| Conseils de sécurité : Conditions particulières . . . . . | 20 |
| Conseils de sécurité : Installation . . . . .             | 21 |
| Tableaux des températures . . . . .                       | 21 |
| Valeurs de raccordement . . . . .                         | 22 |

**Documentation correspondante**

Le présent document fait partie intégrante des manuels de mise en service suivants :  
SD01007F/00

**Documentation complémentaire**

Brochure sur la protection contre les explosions : CP00021Z/11

La brochure sur la protection contre les explosions est disponible :

- Dans la zone de téléchargement sur le site Internet Endress+Hauser :

[www.endress.com](http://www.endress.com) -> Téléchargements -> Type de média : Documentation ->

Type de documentation : Brochures et catalogues -> Recherche texte : CP00021Z

- Pour les appareils avec documentation sur CD : Sur le CD

**Certificats constructeur****Déclaration UE de conformité**

→  3

**Attestation d'examen UE de type**

Numéro de certificat :

EC 00091 X

**Déclaration CEI de conformité**

Numéro de certificat :

IECEX DEK 12.0046 X

En apposant le numéro de certificat, on certifie la conformité aux normes suivantes (en fonction de l'exécution de l'appareil) :

- IEC 60079-0 : 2011
- IEC 60079-11 : 2011

**Adresse du fabricant**

Endress+Hauser SE+Co. KG  
Hauptstraße 1  
79689 Maulburg, Allemagne

Adresse du site de production : Voir plaque signalétique.

**Référence de commande étendue**

La référence de commande étendue (Extended order code) est indiquée sur la plaque signalétique qui est apposée de façon bien visible sur l'appareil. Pour plus d'informations sur la plaque signalétique : Voir manuel de mise en service correspondant.

**Structure de la référence de commande étendue**

|                          |   |                                 |   |                                      |
|--------------------------|---|---------------------------------|---|--------------------------------------|
| FHX50                    | - | *****                           | + | A*B*C*D*E*F*G*..                     |
| <i>(Type d'appareil)</i> |   | <i>(Spécifications de base)</i> |   | <i>(Spécifications optionnelles)</i> |

\* = Caractère de remplacement

Position pour une option sélectionnée dans la spécification (chiffre ou lettre).

**Spécifications de base**

Les caractéristiques indispensables pour l'appareil sont définies dans les spécifications de base. Le nombre de positions dépend du nombre de caractéristiques disponibles, l'option choisie pour une caractéristique pouvant être composée de plusieurs positions.


**Spécifications optionnelles**

Les caractéristiques additionnelles de l'appareil sont décrites dans les spécifications optionnelles. Le nombre de positions dépend du nombre de caractéristiques disponibles. Afin d'identifier les

caractéristiques, elles sont composées de deux caractères (par ex. JA). La première position (identifiant), qui correspond à un groupe de caractéristiques (par ex. J = Test, certificat) se compose d'un chiffre ou d'une lettre. La deuxième position représente la valeur qui correspond à la caractéristique au sein du groupe (par ex. A = Matériau 3.1 (en contact avec le produit), certificat de réception).

Pour plus d'informations sur l'appareil, voir les tableaux suivants. Chaque caractère Ex ou chaque identifiant de la référence de commande étendue est décrit ici.

#### Référence de commande étendue : Display FHX50

 Les indications suivantes représentent un extrait de la structure du produit et permettent l'affectation :

- De cette documentation à l'appareil (à l'aide de la référence de commande étendue sur la plaque signalétique).
- Des options d'appareil indiquées dans le document.

#### Type d'appareil

FHX50

#### Spécifications de base

| Position 1, 2 (Agrément) |    |                                 |
|--------------------------|----|---------------------------------|
| Option sélectionnée      |    | Description                     |
| FHX50                    | BH | ATEX II 3 G Ex ic IIC T6 Gc     |
|                          | BN | ATEX II 3 D Ex ic IIIC Txx°C Dc |
|                          | IH | IECEX Ex ic IIC T6 Gc           |
|                          | IN | IECEX Ex ic IIIC Txx°C Dc       |

| Position 3 (Affichage; configuration) |   |  |
|---------------------------------------|---|--|
| Option sélectionnée                   |   | Description  |
| FHX50                                 | A | Sans, use existing appareil affichage  |
|                                       | C | SD02 4-lignes, boutons-poussoirs + fonction de sauvegarde des données              |
|                                       | E | SD03 4-lignes, rétroéclairé, touches optiques + fonction de sauvegarde des données |

| Position 4 (Boîtier) |   |                                   |
|----------------------|---|-----------------------------------|
| Option sélectionnée  |   | Description                       |
| FHX50                | B | Simple compartiment, 316L         |
|                      | C | Simple compartiment, alu, revêtu  |
|                      | D | Simple compartiment, plastics PBT |

| Position 5 (Câble)  |   |  |
|---------------------|---|--|
| Option sélectionnée |   | Description                                      |
| FHX50               | A | 5m + M12 connecteur                              |
|                     | B | 10m + M12 connecteur                             |
|                     | D | 20m + M12 connecteur                             |
|                     | E | 30m + M12 connecteur                             |
|                     | 1 | Fourni par client, M16, max 60m                  |
|                     | 2 | Fourni par client, NPT1/2, max 60m <sup>1)</sup> |

1) Seulement en combinaison avec Position 4 (Boîtier) = B ou C

| Position 6 (Option measurement appareil) |   |   |
|--|---|---|
| Option sélectionnée                      |   | Description   |
| FHX50                                    | A | Prêt pour affichage à distance FHX50                |
|  | B | Not prêt pour affichage FHX50 + kit de modification |

#### Spécifications optionnelles

| Identifiant Jx (Test, certificat) |    |   |
|-----------------------------------|----|---|
| Option sélectionnée               |    | Description                                 |
| FHX50                             | JN | Transmetteur de température ambiante -50 °C |

#### Conseils de sécurité : Généralités

- Le personnel réalisant le montage, l'installation électrique, la mise en service et la maintenance de l'appareil doit remplir les conditions suivantes :
  - Disposer de la qualification correspondant à ses fonctions et à ses activités
  - Etre formé sur la protection contre les explosions
  - Etre informé sur les directives nationales en vigueur
- Installer l'appareil d'après les instructions du fabricant et les directives nationales en vigueur.
- Ne pas utiliser l'appareil en dehors des limites nominales électriques, thermiques et mécaniques.
- Eviter le chargement électrostatique :
  - De surfaces synthétiques (par ex. boîtier, élément sensible, vernis spécial, plaques additionnelles attachées...)
  - De capacités isolées (par ex. plaques métalliques isolées)
- La modification de l'appareil peut altérer la protection contre les risques d'explosion et ne peut, par conséquent, être réalisée que par du personnel Endress+Hauser habilité.

#### Conseils de sécurité : Conditions particulières

Gamme de température ambiante admissible au boîtier de l'électronique :  
 $-40\text{ °C} \leq T_a \leq +80\text{ °C}$

*Spécifications optionnelles, Identifiant Jx (Test, certificat) = JN*

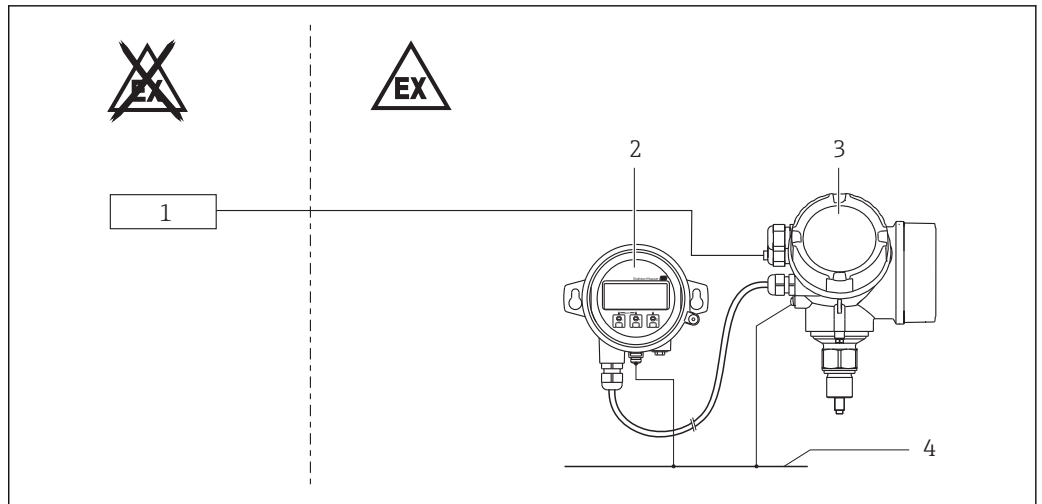
Gamme de température ambiante admissible au boîtier de l'électronique :  
 $-50\text{ °C} \leq T_a \leq +80\text{ °C}$

- Tenir compte des données dans les tableaux de température.
- En cas de vernis spécial supplémentaire ou alternatif du boîtier ou d'autres surfaces métalliques :
  - Prendre en compte un risque de charge ou de décharge électrostatique.
  - Ne pas frotter les surfaces avec un chiffon sec.

*Spécification de base, Position 4 (Boîtier) = D*

Eviter le chargement électrostatique du boîtier (par ex. friction, nettoyage, maintenance, forts courants de produit).

**Conseils de sécurité :  
Installation**



A0032629

3

- 1 Alimentation ou matériel électrique associé certifié (selon l'appareil de mesure d'Endress+Hauser)
- 2 Display FHX50 dans Zone 2, Zone 22
- 3 Appareil de mesure d'Endress+Hauser
- 4 Compensation de potentiel locale

Température en régime continu du câble de raccordement :  $-40\text{ °C} \leq +85\text{ °C}$  ; toutefois en tenant compte au minimum de la gamme de température de service de l'application ainsi que des conditions de process ( $T_{a,\min}$ ), ( $T_{a,\max} + 20\text{ K}$ ).

*Spécifications optionnelles, Identifiant Jx (Test, certificat) = JN*

Température en régime continu du câble de raccordement :  $-50\text{ °C} \leq +85\text{ °C}$  ; toutefois en tenant compte au minimum de la gamme de température de service de l'application ainsi que des conditions de process ( $T_{a,\min}$ ), ( $T_{a,\max} + 20\text{ K}$ ).

**Compensation de potentiel**

Intégrer l'appareil dans la compensation de potentiel locale.

**Tableaux des températures**

*Spécification de base, Position 4 (Boîtier) = B, C*

| Zone 2                   |                          |
|--------------------------|--------------------------|
| Classe de température T6 | $T_a \leq +60\text{ °C}$ |

| Zone 22   |                  |
|---|------------------|
| Température max. de surface pour $T_a + 80\text{ °C}$ | $+100\text{ °C}$ |

*Spécification de base, Position 4 (Boîtier) = D*

| Zone 2                   |                          |
|--------------------------|--------------------------|
| Classe de température T6 | $T_a \leq +55\text{ °C}$ |

| Zone 22   |                  |
|---|------------------|
| Température max. de surface pour $T_a + 80\text{ °C}$ | $+105\text{ °C}$ |

## Valeurs de raccordement FHX50

| Circuit d'alimentation et de signal  |
|--|
| $U_i = 7,3 \text{ V}$<br>$I_i = 157 \text{ mA}$<br>$P_i = 362 \text{ mW}$<br>inductance interne admissible $L_i = 0$<br>capacité interne admissible $C_i = 263 \text{ nF}$ |

L'appareil peut être raccordé à un appareil de mesure qui dispose d'un circuit d'affichage à sécurité intrinsèque. Pour plus de détails, voir le chapitre "Transmetteurs pouvant être raccordés".

**Transmetteurs pouvant être raccordés**

- Pour pouvoir être raccordé à un appareil de mesure, par ex. d'Endress+Hauser, l'appareil doit remplir les conditions suivantes :
  - Disposer d'un circuit d'affichage à sécurité intrinsèque
  - Porter la mention expresse "Prêt pour affichage à distance FHX50"
  - Être équipé du kit de modification pour l'afficheur FHX50
- Tenir compte des instructions de la documentation spécifique fournie SDO1007F, chapitre "Transmetteurs pouvant être raccordés"!

*Spécification de base, Position 6 (Option measurement appareil) = A, B*

Tous les transmetteurs dont la structure de produit prévoit "Prêt pour l'afficheur FHX50" (A) peuvent être équipés du kit de modification (B).

Tenir compte des instructions de la documentation jointe au transmetteur "Safety Instructions" (XA), chapitre "Référence de commande étendue".

L'appareil de mesure déjà préparé pour FHX50 ou équipé du kit de transformation dispose d'un circuit d'affichage à sécurité intrinsèque en mode de protection Ex ic IIC, Ex ic IIIC avec les caractéristiques suivantes :

| Circuit d'alimentation et de signal  |
|--|
| $U_o = 7,3 \text{ V}$<br>$I_o = 157 \text{ mA}$<br>$P_o = 362 \text{ mW}$<br>inductance interne admissible $L_o = 149 \mu\text{H}$<br>capacité interne admissible $C_o = 388 \text{ nF}$ |

**Câbles pouvant être raccordés**

- Câbles disponibles en option auprès d'Endress+Hauser : peuvent être commandés jusqu'à une longueur totale de 30 m.
- Longueur de câble max. : 60 m.
- Des câbles fournis par le client peuvent être utilisés si leurs inductance et capacité effectives ne dépassent pas les valeurs suivantes :
  - Inductance totale du câble  $L_c = 149 \mu\text{H}$
  - Capacité totale du câble  $C_c = 125 \text{ nF}$

**Module d'affichage**

- Module d'affichage disponible dans l'appareil : le module d'affichage retiré lors du montage du kit de modification peut être installé dans le FHX50.
- Module d'affichage disponible dans le FHX50 : aucune action nécessaire.
- Module d'affichage indisponible : le module d'affichage doit être commandé.

*Spécification de base, Position 6 (Option measurement appareil) = B*

- Données d'aptitude à la transformation du module d'affichage, voir chapitre "Transmetteurs pouvant être raccordés".
- Désignation pour identification de l'aptitude du module d'affichage : [AA], [AB] ou [AC].

---



71404958

[www.addresses.endress.com](http://www.addresses.endress.com)

---