

技术资料

Proline Promass S 100

科里奥利质量流量计



易清洗的自排空测量仪表，单测量管结构，搭配超紧凑一体型变送器

应用

- 流量测量不受粘度或密度等流体物理性质的影响
- 专用于有严格清洁要求的卫生应用场合

仪表特点

- 多种卫生型过程连接
- 通过 3A 认证和 EHEDG 测试
- 耐受 CIP/SIP 清洗，清洗后迅速恢复
- 超紧凑一体型变送器外壳，坚固耐用
- 仪表最高防护等级：IP69K
- 可选配现场显示单元

优势

- 提高过程安全性：易清洁的自排空测量管
- 更少过程测量点：多变量测量（流量、密度、温度）
- 节省安装空间：无前/后直管段安装长度要求
- 变送器所需安装空间小：在最小空间内实现所有功能
- 省时的现场操作，无需安装其他软硬件：自带网页服务器
- 内置自校验功能：采用 Heartbeat Technology 心跳技术

目录




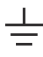

文档信息	4	防护等级	44
信息图标	4	抗冲击性和抗振性	44
功能与系统设计	5	电磁兼容性 (EMC)	45
测量原理	5	过程条件	45
测量系统	6	介质温度范围	45
设备结构	7	介质密度	46
可靠性	7	温压曲线	46
输入	8	传感器外壳	48
测量变量	8	内部清洗	49
测量范围	8	限流值	49
量程比	8	压损	49
输入信号	8	静压力	49
输出	9	隔热	50
输出信号	9	伴热	50
报警信号	10	振动	50
防爆连接参数	12	机械结构	51
小流量切除	13	外形尺寸 (SI 单位)	51
通信协议参数	13	外形尺寸 (US 单位)	62
电源	23	重量	67
接线端子分配	23	材质	68
针脚分配和设备插头	30	过程连接	70
供电电压	33	表面光洁度	70
功率消耗	33	可操作性	70
电流消耗	33	操作方式	70
设备保险丝	34	现场显示	70
电源故障	34	远程操作	71
电气连接	34	服务接口	73
电势平衡	36	证书与认证	75
接线端子	36	CE 标志	75
电缆入口	36	UKCA 认证	75
电缆规格	36	RCM 标志	75
性能参数	37	防爆认证	75
参考工作条件	37	卫生合规认证	76
最大测量误差	37	药物相容性试验	76
重复性	39	HART 认证	76
响应时间	39	认证: PROFIBUS	76
环境温度的影响	39	PROFINET 认证	76
介质温度的影响	39	工业以太网 (Ethernet/IP) 认证	76
介质压力的影响	40	Modbus RS485 认证	76
设计准则	40	压力设备指令	77
安装	41	其他认证	77
安装位置	41	外部标准和指南	77
安装方向	42	订购信息	78
前后直管段	43	软件变更历史	78
特殊安装指南	43	应用软件包	78
安装 Promass 100 安全栅	44	Heartbeat Technology 心跳技术	78
环境条件	44	浓度测量	78
环境温度范围	44	特殊密度	79
储存温度	44	附件	79
气候等级	44	设备专用附件	79

通信专用附件	79
服务专用附件	80
系统产品	80
文档资料	80
标准文档资料	80
仪表配套文档资料	81
注册商标	82





文档信息

信息图标

电气图标

图标	说明
	直流电
	交流电
	直流电和交流电
	接地连接 操作员默认此接地端已经通过接地系统可靠接地。
	保护性接地 (PE) 建立任何其他连接之前，必须确保接地端已经可靠接地。 设备内外部均有接地端： <ul style="list-style-type: none"> ▪ 内部接地端：保护性接地端已连接至电源。 ▪ 外部接地端：设备已连接至工厂接地系统。

特定信息图标

图标	含义
	允许 允许的操作、过程或动作。
	推荐 推荐的操作、过程或动作。
	禁止 禁止的操作、过程或动作。
	提示 标识附加信息。
	参见文档
	参考页面
	参考图
	外观检查

图中的图标

图标	含义
1、2、3...	部件号
1 、 2 、 3 ...	操作步骤
A、B、C...	视图
A-A、B-B、C-C...	章节
	防爆危险区
	安全区 (非防爆危险区)
	流向

功能与系统设计

测量原理

测量系统基于科氏力测量原理工作。科氏力是在旋转运动的系统中做直线运动的物体所受到的力。

$$F_c = 2 \cdot \Delta m (v \cdot \omega)$$

F_c = 科氏力

Δm = 运动物体的质量

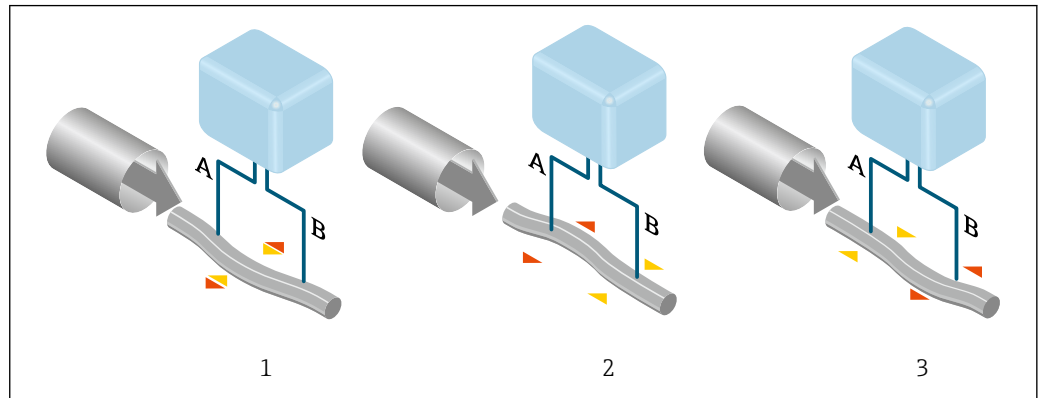
ω = 角速度

v = 旋转或振动系统中物体的径向速度

科氏力大小取决于运动物体的质量 Δm 和其径向速度 v ，即质量流量。传感器使用测量管振动替代旋转系统的恒定角速度 ω 。

传感器内的测量管振动。测量管在科氏力作用下发生形变，导致测量管两端出现相位差（参见下图）：

- 流量为零时（介质静止不动），测量管的 A 点和 B 点同相振动，无相位差（1）。
- 质量流量使得测量管在入口处（2）振动减速，在出口处（3）振动加速，产生相位差。



A0029932

质量流量越大，相位差（A-B）也越大。电磁式相位传感器记录测量管入口处和出口处的振动相位。非对称放置的悬挂质量块反相振动确保系统平衡。测量原理完全不受温度、压力、粘度、电导率和流体特性的影响。

密度测量

测量管以其固有频率连续振动。质量改变导致振动系统（包含测量管和介质）的密度改变，从而自动改变了系统振动频率。共振频率是介质密度的函数。微处理器基于此关系计算密度信号。

体积测量

基于质量流量测量值计算体积流量。

温度测量

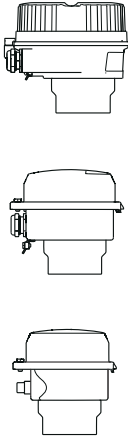
监控测量管温度，用于计算温度效应的补偿系数。测量管温度与过程温度相同，可以作为输出信号。

测量系统

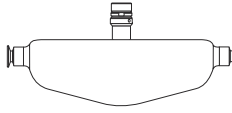
设备由一台变送器和一个传感器组成。订购 Modbus RS485 本安型仪表时，Promass 100 安全栅是标准供货件，操作时必须使用。

一体型仪表：
变送器和传感器组成一个整体机械单元。

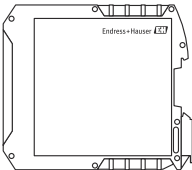
变送器

<p>Proline 100</p>  <p>A0016693</p> <p>A0016694</p> <p>A0016695</p>	<p>仪表类型和材质：</p> <ul style="list-style-type: none"> ■ 一体化型；铝，带涂层： 铝，带铝合金 AlSi10Mg 涂层 ■ 一体型仪表，卫生型，不锈钢外壳： 不锈钢 1.4301 (304)，卫生型 ■ 超紧凑一体型，不锈钢；卫生型： 不锈钢 1.4301 (304)，卫生型 <p>设置：</p> <ul style="list-style-type: none"> ■ 通过调试软件（例如 FieldCare、DeviceCare） ■ 带现场显示单元（LCD）的设备： 通过网页浏览器 ■ 4...20 mA HART、脉冲/频率/开关量输出型设备： 通过网页浏览器 ■ EtherNet/IP 输出型设备： <ul style="list-style-type: none"> ■ 通过网页浏览器 ■ 通过罗克韦尔自动化的自动化系统专用 Profile III 产品插件 ■ 通过电子数据表（EDS） ■ PROFINET 输出型设备： <ul style="list-style-type: none"> ■ 通过网页浏览器 ■ 通过设备数据库文件（GSD）
---	---

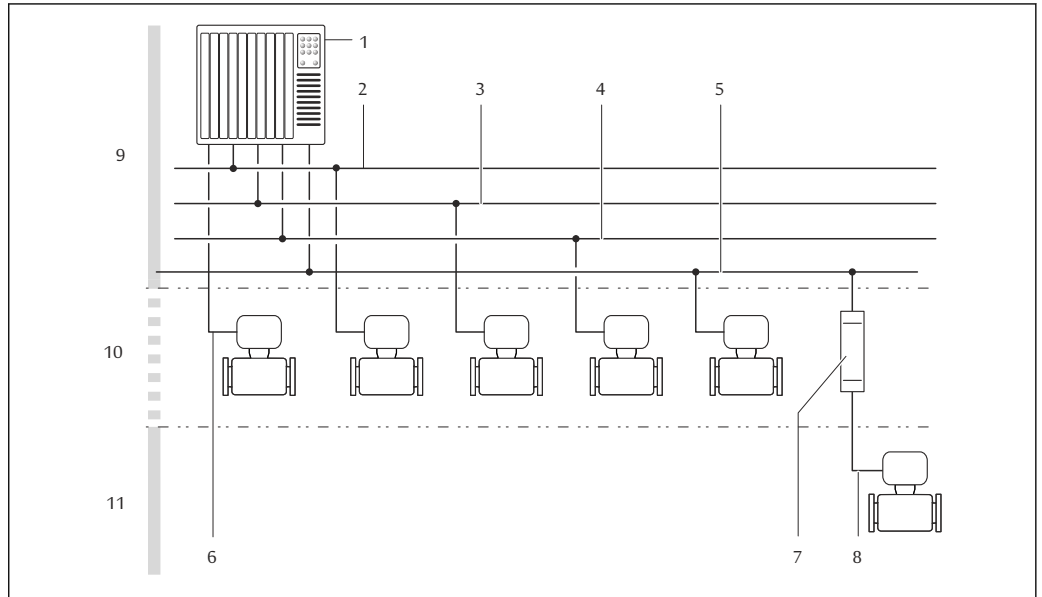
传感器

<p>Promass S</p>  <p>A0016509</p>	<ul style="list-style-type: none"> ■ 单弯管结构设计 ■ 卫生型设计，智能流量测量 ■ 同时测量流量、 体积流量、密度和温度（多变量测量） ■ 不受过程扰动的影响 ■ 公称口径：DN 8...50 (3/8...2") ■ 材质： <ul style="list-style-type: none"> ■ 传感器：不锈钢 1.4301 (304) ■ 测量管：不锈钢 1.4435 (316L) ■ 过程连接：不锈钢 1.4435 (316L)、不锈钢 1.4404 (F316/F316L) ■ 表面光洁度：Ra ≤ 0.76 μm (30 μin)
---	---

Promass 100 安全栅

 <p>A0016763</p>	<ul style="list-style-type: none"> ■ 双通道型安全栅，可以安装在非危险区或 2 区/ div. 2 防爆区中使用： <ul style="list-style-type: none"> ■ 通道 1：24 V DC 电源 ■ 通道 2：Modbus RS485 ■ 除了限制电流、电压和功率，还能为带防爆保护的回路提供电气隔离 ■ 顶帽式导轨安装(DIN 35mm)，可以便捷地安装在控制柜中
---	--

设备结构



A0016779

图 1 测量仪表的系统集成示意图

- 1 自动化系统（例如 PLC）
- 2 Ethernet/IP
- 3 PROFIBUS DP
- 4 PROFINET
- 5 Modbus RS485
- 6 4...20 mA HART, 脉冲/频率/开关量输出
- 7 Promass 100 安全栅
- 8 Modbus RS485（本安信号）
- 9 非防爆危险区
- 10 非防爆危险区和 Zone 2/Div. 2 防爆场合
- 11 防爆危险区和 Zone 1/Div. 1 防爆场合

可靠性

IT 安全

制造商只对按照《操作手册》安装和使用的产品提供质保。产品配备安全防护机制，用于防止意外改动。

操作员必须根据相关安全标准执行 IT 安全措施，为产品和相关数据传输提供额外的防护。

输入

测量变量

直接测量变量

- 质量流量
- 密度
- 温度

测量变量计算值



- 体积流量
- 校正体积流量
- 参考密度

测量范围

液体测量范围

DN		量程范围: $\dot{m}_{\min(F)} \dots \dot{m}_{\max(F)}$	
[mm]	[in]	[kg/h]	[lb/min]
8	$\frac{3}{8}$	0 ... 2 000	0 ... 73.50
15	$\frac{1}{2}$	0 ... 6 500	0 ... 238.9
25	1	0 ... 18 000	0 ... 661.5
40	1½	0 ... 45 000	0 ... 1 654
50	2	0 ... 70 000	0 ... 2 573

推荐测量范围

 限流值 →  49

量程比

大于 1000 : 1。


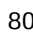
流量大于预设设定满量程值，但电子部件尚未溢出时，累加器继续正常工作。

输入信号

外部测量值

为了提高指定测量变量的测量精度，自动化系统连续向测量仪表输入不同的测量值：

- 工作压力，用于提高测量精度（Endress+Hauser 建议使用绝压测量仪表，例如 Cerabar M 或 Cerabar S）
- 介质温度，用于提高测量精度（例如 iTEMP）

 Endress+Hauser 提供多种型号的压力变送器和温度测量仪表：参见“附件”章节 →  80

建议读取外部测量值计算下列测量变量：

- 质量流量
- 校正体积流量

HART 通信协议

测量值可以通过 HART 通信协议从自动化系统写入至测量设备中。压力变送器必须支持以下协议专用功能：

- HART 通信协议
- 突发模式

数字通信


自动化系统可以通过以下方式写入测量值：

- PROFIBUS DP
- Modbus RS485
- EtherNet/IP
- PROFINET

输出


输出信号

HART 电流输出

电流输出	4...20 mA HART (有源信号)
最大输出值	<ul style="list-style-type: none"> ▪ DC 24 V (无流量) ▪ 22.5 mA
负载	0 ... 700 Ω
分辨率	0.38 μA
阻尼时间	设置范围: 0.07 ... 999 s
可分配的测量变量	<ul style="list-style-type: none"> ▪ 质量流量 ▪ 体积流量 ▪ 校正体积流量 ▪ 密度 ▪ 参考密度 ▪ 温度 <p> 带一个或多个应用软件包的测量仪表的选项范围将增大。</p>

脉冲/频率/开关量输出

功能	可设置为脉冲、频率或开关量输出
类型	无源信号, 集电极开路
最大输入值	<ul style="list-style-type: none"> ▪ DC 30 V ▪ 25 mA
电压降	25 mA 时: ≤ 2 V DC
脉冲输出	
脉冲宽度	设置范围: 0.05 ... 2 000 ms
最大脉冲速率	10 000 Impulse/s
脉冲值	可设置
可分配的测量变量	<ul style="list-style-type: none"> ▪ 质量流量 ▪ 体积流量 ▪ 校正体积流量
频率输出	
输出频率	设置范围: 0 ... 10 000 Hz
阻尼时间	设置范围: 0 ... 999 s
通断比	1:1
可分配的测量变量	<ul style="list-style-type: none"> ▪ 质量流量 ▪ 体积流量 ▪ 校正体积流量 ▪ 密度 ▪ 参考密度 ▪ 温度 <p> 带一个或多个应用软件包的测量仪表的选项范围将增大。</p>
开关量输出	
开关响应	数字量, 导通或截止
开关延迟时间	设置范围: 0 ... 100 s

开关动作次数	无限制
可分配功能	<ul style="list-style-type: none"> ▪ 关 ▪ 开 ▪ 诊断响应 ▪ 限值 <ul style="list-style-type: none"> ▪ 质量流量 ▪ 体积流量 ▪ 校正体积流量 ▪ 密度 ▪ 参考密度 ▪ 温度 ▪ 累加器 1...3 ▪ 流向监测 ▪ 状态 <ul style="list-style-type: none"> ▪ 非满管检测 ▪ 小流量切除 <p> 带一个或多个应用软件包的测量仪表的选项范围将增大。</p>

PROFIBUS DP

信号编码	NRZ 编码
数据传输	9.6 kBaud...12 MBaud
终端电阻	内置，通过 DIP 开关开启

Modbus RS485

物理接口	符合 EIA/TIA-485-A 标准
终端电阻	<ul style="list-style-type: none"> ▪ 在非危险区或 Zone 2 / Div. 2 防爆区中使用的仪表型号：内置终端电阻（通过变送器电子模块上的 DIP 开关开启） ▪ 在本安防爆区中使用的仪表型号：内置终端电阻（通过 Promass 100 安全栅上的 DIP 开关开启）

工业以太网(EtherNet/IP)

标准	符合 IEEE 802.3 标准
----	------------------

PROFINET

标准	符合 IEEE 802.3 标准
----	------------------

报警信号

取决于接口类型，显示下列故障信息：

电流输出

4...20 mA 电流输出	
故障模式	<p>可设置：</p> <ul style="list-style-type: none"> ▪ 4 ... 20 mA，符合 NAMUR NE 43 标准 ▪ 4 ... 20 mA，符合美国标准 ▪ 最小值：3.59 mA ▪ 最大值：22.5 mA ▪ 自定义值：3.59 ... 22.5 mA ▪ 实际值 ▪ 最近有效值

脉冲/频率/开关量输出

脉冲输出	
故障模式	可设置: <ul style="list-style-type: none"> ▪ 实际值 ▪ 无脉冲
频率输出	
故障模式	可设置: <ul style="list-style-type: none"> ▪ 实际值 ▪ 0 Hz ▪ 自定义值: 0 ... 12 500 Hz
开关量输出	
故障模式	可设置: <ul style="list-style-type: none"> ▪ 当前状态 ▪ 打开 ▪ 关闭

PROFIBUS DP

状态和报警信息	诊断符合 PROFIBUS PA Profile 3.02 标准
---------	----------------------------------

Modbus RS485

故障模式	选项: <ul style="list-style-type: none"> ▪ NaN 值, 取代当前值 ▪ 最近有效值
------	---

EtherNet/IP

设备诊断	可以在输入块中读取设备状态
------	---------------

PROFINET

设备诊断	符合“分布式外设的应用层协议”, 2.3 版
------	------------------------

现场显示

全中文显示	显示错误原因和补救措施
背光显示	红色背光显示标识设备错误

 状态信号符合 NAMUR 推荐的 NE 107 标准

接口/协议

- 通过数字通信:
 - HART 通信协议
 - PROFIBUS DP
 - Modbus RS485
 - EtherNet/IP
 - PROFINET
- 通过服务接口
CDI-RJ45 服务接口
- 纯文本显示
诊断信息和补救措施



远程操作的其他信息 → 71

网页浏览器

纯文本显示	显示错误原因和补救措施
-------	-------------

LED 指示灯

状态信息	<p>不同 LED 指示灯标识的状态</p> <p>显示下列信息，取决于仪表类型:</p> <ul style="list-style-type: none"> ▪ 已上电 ▪ 数据传输中 ▪ 发生设备报警/错误 ▪ 网络可用¹⁾ ▪ 已建立连接¹⁾ ▪ PROFINET 闪烁功能²⁾
------	--

1) 仅针对 PROFINET、EtherNet/IP 通信

2) 仅针对 PROFINET、通信

防爆连接参数

参数值仅适用于下列仪表型号:

订购选项“输出”，选型代号 M: Modbus RS485，适用于本安防爆场合

Promass 100 安全栅**安全参数**

接线端子号			
电源		传输信号	
2 (L-)	1 (L+)	26 (B)	27 (A)
$U_{nom} = 24 \text{ V DC}$ $U_{max} = 260 \text{ V AC}$		$U_{nom} = 5 \text{ V DC}$ $U_{max} = 260 \text{ V AC}$	


本安防爆参数

接线端子号			
电源		传输信号	
20 (L-)	10 (L+)	62 (B)	72 (A)
$U_o = 16.24 \text{ V}$ $I_o = 623 \text{ mA}$ $P_o = 2.45 \text{ W}$ IIC: ¹⁾ $L_o = 92.8 \mu\text{H}$, $C_o = 0.433 \mu\text{F}$, $L_o/R_o = 14.6 \mu\text{H}/\Omega$ IIC: $L_o = 92.8 \mu\text{H}$, $C_o = 0.433 \mu\text{F}$, $L_o/R_o = 14.6 \mu\text{H}/\Omega$ IIB ¹⁾ : $L_o = 372 \mu\text{H}$, $C_o = 2.57 \mu\text{F}$, $L_o/R_o = 58.3 \mu\text{H}/\Omega$			
气体分组概述和气体分组-传感器-标称口径间的相互关系信息请参考测量设备的《安全指南》(XA)			

1) 气体组取决于传感器和公称口径

变送器

本安防爆参数

订购选项 “认证”	接线端子号			
	电源		传输信号	
	20 (L-)	10 (L+)	62 (B)	72 (A)
<ul style="list-style-type: none"> ▪ 选型代号 BM: ATEX II2G + IECEx Z1 Ex ia, II2D Ex tb ▪ 选型代号 BO: ATEX II1/2G + IECEx Z0/Z1 Ex ia, II2D ▪ 选型代号 BQ: ATEX II1/2G + IECEx Z0/Z1 Ex ia ▪ 选型代号 BU: ATEX II2G + IECEx Z1 Ex ia ▪ 选型代号 C2: CSA C/US IS Cl. I, II, III, Div. 1 ▪ 选型代号 85: ATEX II2G + IECEx Z1 Ex ia + CSA C/US IS Cl. I, II, III Div. 1 	$U_i = 16.24 \text{ V}$ $I_i = 623 \text{ mA}$ $P_i = 2.45 \text{ W}$ $L_i = 0 \text{ }\mu\text{H}$ $C_i = 6 \text{ nF}$			
 气体分组概述和气体分组-传感器-标称口径间的相互关系信息请参考测量设备的《安全指南》(XA)				

小流量切除

允许用户自定义小流量切除开关点。

通信协议参数

HART

制造商 ID	0x11
设备类型 ID	0x4A
HART 协议修订版本号	7
设备描述文件 (DTM、DD)	详细信息和文件登陆以下网址查询: www.endress.com
HART 负载	最小 250 Ω

动态变量	<p>读取动态变量: HART 命令 3 测量变量可以分配给任意动态参数。</p> <p>主要动态变量 (PV) 对应的测量变量</p> <ul style="list-style-type: none"> ▪ 质量流量 ▪ 体积流量 ▪ 校正体积流量 ▪ 密度 ▪ 参考密度 ▪ 温度 <p>第二动态变量 (SV) 、第三动态变量 (TV) 和第四动态变量 (QV) 对应的测量变量</p> <ul style="list-style-type: none"> ▪ 质量流量 ▪ 体积流量 ▪ 校正体积流量 ▪ 密度 ▪ 参考密度 ▪ 温度 ▪ 累积量 1 ▪ 累积量 2 ▪ 累积量 3 <p> 带一个或多个应用软件包的测量仪表的选项范围将增大。</p> <p>Heartbeat Technology (心跳技术) 应用软件包 心跳技术应用软件包提供下列附加测量变量:</p> <ul style="list-style-type: none"> ▪ 第二腔室温度 ▪ 振动幅值 0
设备参数	<p>读取设备参数: HART 命令 9 固定分配测量变量。</p> <p>最多可以传输 8 个设备参数:</p> <ul style="list-style-type: none"> ▪ 0 =质量流量 ▪ 1 =体积流量 ▪ 2 =校正体积流量 ▪ 3 =密度 ▪ 4 =参考密度 ▪ 5 =温度 ▪ 6 =累积量 1 ▪ 7 =累积量 2 ▪ 8 =累积量 3 ▪ 13 =溶质质量流量 ▪ 14 =溶液质量流量 ▪ 15 =浓度

PROFIBUS DP

制造商 ID	0x11
识别码	0x1561
Profile 版本号	3.02
设备描述文件 (GSD、DTM、DD)	<p>详细信息和文件登陆以下网址查询:</p> <ul style="list-style-type: none"> ▪ https://www.endress.com/download 在设备产品页上: 产品 → “产品检索”区域 → 链接 ▪ https://www.profibus.com

<p>输出值 (从测量仪表至自动化系统)</p>	<p>模拟量输入 1...8</p> <ul style="list-style-type: none"> ▪ 质量流量 ▪ 体积流量 ▪ 校正体积流量 ▪ 溶质质量流量 ▪ 溶液质量流量 ▪ 密度 ▪ 参考密度 ▪ 介质浓度 ▪ 温度 ▪ 溶液管温度 ▪ 电子模块温度 ▪ 振动频率 ▪ 振动幅值 ▪ 频率波动 ▪ 振动阻尼 ▪ 测量管阻尼波动 ▪ 非对称信号 ▪ 励磁电流 <p>数字量输入 1...2</p> <ul style="list-style-type: none"> ▪ 非满管检测 ▪ 小流量切断 <p>累加器 1...3</p> <ul style="list-style-type: none"> ▪ 质量流量 ▪ 体积流量 ▪ 校正体积流量
<p>输入值 (从自动化系统至测量仪表)</p>	<p>模拟量输出 1...3 (固定分配)</p> <ul style="list-style-type: none"> ▪ 压力 ▪ 温度 ▪ 参考密度 <p>数字量输出 1...3 (固定分配)</p> <ul style="list-style-type: none"> ▪ 数字量输出 1: 设备强制归零开/关切换 ▪ 数字量输出 2: 执行零点校正 ▪ 数字量输出 3: 开关量输出开/关切换 <p>累加器 1...3</p> <ul style="list-style-type: none"> ▪ 累积 ▪ 复位和保持 ▪ 预设置和保持 ▪ 停止 ▪ 工作模式设置: <ul style="list-style-type: none"> ▪ 累加净流量 ▪ 累加正向流量 ▪ 累加反向流量
<p>支持功能</p>	<ul style="list-style-type: none"> ▪ 标识和维护 通过控制系统和铭牌直观标识设备 ▪ PROFIBUS 上传/下载 通过 PROFIBUS 上传/下载, 参数的读取和写入速度最多可以提高 10 倍。 ▪ 简明状态 诊断信息清晰分类, 便捷查询故障信息
<p>设备地址设置</p>	<ul style="list-style-type: none"> ▪ 输入/输出电子模块上的 DIP 开关 ▪ 通过调试软件 (例如 FieldCare)

Modbus RS485


<p>协议</p>	<p>Modbus 应用协议规范 V1.1</p>
<p>设备类型</p>	<p>从设备</p>
<p>从设备地址范围</p>	<p>1 ... 247</p>
<p>广播地址范围</p>	<p>0</p>

功能代码	<ul style="list-style-type: none"> ▪ 03: 读取保持寄存器 ▪ 04: 读取输入寄存器 ▪ 06: 写入单寄存器 ▪ 08: 诊断 ▪ 16: 写入多寄存器 ▪ 23: 读取/写入多寄存器
广播信息	支持下列功能码: <ul style="list-style-type: none"> ▪ 06: 写入单寄存器 ▪ 16: 写入多寄存器 ▪ 23: 读取/写入多寄存器
支持的波特率	<ul style="list-style-type: none"> ▪ 1200 BAUD ▪ 2400 BAUD ▪ 4800 BAUD ▪ 9600 BAUD ▪ 19200 BAUD ▪ 38400 BAUD ▪ 57600 BAUD ▪ 115200 BAUD
数据传输模式	<ul style="list-style-type: none"> ▪ ASCII ▪ RTU
数据访问	通过 Modbus RS485 可以访问每个设备参数:  Modbus 寄存器信息请参考《仪表功能描述》→ 80

EtherNet/IP


通信协议	<ul style="list-style-type: none"> ▪ CIP 网络协议规范卷 1: 通用工业协议 ▪ CIP 网络协议规范卷 2: CIP 的 EtherNet/IP 应用
通信类型	<ul style="list-style-type: none"> ▪ 10Base-T ▪ 100Base-TX
设备类型	通用设备 (产品代号: 0x2B)
制造商 ID	0x49E
设备类型 ID	0x104A
波特率	自动 ¹⁰ / ₁₀₀ Mbit, 带半双工和全双工检测
极性	TxD 和 RxD 交叉连接线自动极性校正
支持 CIP 连接	最多 3 个连接
显式连接	最多 6 个连接
输入/输出连接	最多 6 个连接 (扫描仪)
测量仪表设置选项	<ul style="list-style-type: none"> ▪ 电子模块上的 IP 地址设置 DIP 开关 ▪ 制造商专属软件 (FieldCare) ▪ 罗克韦尔自动化控制系统的 Profile III 插件 ▪ 网页浏览器 ▪ 测量仪表自带电子数据表 (EDS)
以太网接口设置	<ul style="list-style-type: none"> ▪ 速度: 10 MBit、100 MBit、自动 (出厂设置) ▪ 双工模式: 半双工、全双工、自动 (出厂设置)
设备地址设置	<ul style="list-style-type: none"> ▪ 电子模块上的 IP 地址设置 DIP 开关 (最后一个字节) ▪ DHCP ▪ 制造商专属软件 (FieldCare) ▪ 罗克韦尔自动化控制系统的 Profile III 插件 ▪ 网页浏览器 ▪ EtherNet/IP 软件, 例如 RSLinx (罗克韦尔自动化)
设备级环网协议 (DLR)	否


固定输入			
RPI	5 ms...10 s (出厂设置: 20 ms)		
专用户组播		实例	大小[字节]
	设置实例:	0x68	398
	O → T 设置:	0x66	64
	T → O 设置:	0x64	44
专用户组播		实例	大小[字节]
	设置实例:	0x69	-
	O → T 设置:	0x66	64
	T → O 设置:	0x64	44
仅组播输入		实例	大小[字节]
	设置实例:	0x68	398
	O → T 设置:	0xC7	-
	T → O 设置:	0x64	44
仅组播输入		实例	大小[字节]
	设置实例:	0x69	-
	O → T 设置:	0xC7	-
	T → O 设置:	0x64	44
输入块	<ul style="list-style-type: none"> ■ 当前设备诊断信息 ■ 质量流量 ■ 体积流量 ■ 校正体积流量 ■ 密度 ■ 参考密度 ■ 温度 ■ 累加器 1 ■ 累加器 2 ■ 累加器 3 		
可设置输入			
RPI	5 ms...10 s (出厂设置: 20 ms)		
专用户组播		实例	大小[字节]
	设置实例:	0x68	398
	O → T 设置:	0x66	64
	T → O 设置:	0x65	88
专用户组播		实例	大小[字节]
	设置实例:	0x69	-
	O → T 设置:	0x66	64
	T → O 设置:	0x65	88
仅组播输入		实例	大小[字节]
	设置实例:	0x68	398
	O → T 设置:	0xC7	-
	T → O 设置:	0x65	88
仅组播输入		实例	大小[字节]
	设置实例:	0x69	-
	O → T 设置:	0xC7	-
	T → O 设置:	0x65	88

可设置输入块	<ul style="list-style-type: none"> ▪ 当前设备诊断信息 ▪ 质量流量 ▪ 体积流量 ▪ 校正体积流量 ▪ 密度 ▪ 参考密度 ▪ 温度 ▪ 累加器 1 ▪ 累加器 2 ▪ 累加器 3 <p> 带一个或多个应用软件包的测量仪表的选项范围将增大。</p>
固定输出	
输出块	<ul style="list-style-type: none"> ▪ 开启复位累加器 1...3 ▪ 开启压力补偿 ▪ 开启参考密度补偿 ▪ 开启温度补偿 ▪ 复位累加器 1...3 ▪ 外部压力值 ▪ 压力单位 ▪ 外部参考密度 ▪ 参考密度单位 ▪ 外部温度 ▪ 温度单位
设置	
设置块	<p>以下仅列举了最常见的设置。</p> <ul style="list-style-type: none"> ▪ 软件写保护 ▪ 质量流量单位 ▪ 质量单位 ▪ 体积流量单位 ▪ 体积单位 ▪ 校正体积流量单位 ▪ 校正体积单位 ▪ 密度单位 ▪ 参考密度单位 ▪ 温度单位 ▪ 压力单位 ▪ 长度 ▪ 累加器 1...3: <ul style="list-style-type: none"> ▪ 接线端子分配 ▪ 单位 ▪ 操作模式 ▪ 故障模式 ▪ 报警延迟

PROFINET

通信协议	“分布式外围设备和分布式自动化系统的应用层协议” (2.3 版)
一致性等级	B
通信类型	100 Mbps
设备类型	应用接口标识 0xF600 通用设备
制造商 ID	0x11
设备类型 ID	0x844A
设备描述文件 (GSD、DTM)	<p>详细信息和文件登陆以下网址查询:</p> <ul style="list-style-type: none"> ▪ https://www.endress.com/download 在设备产品页上: 产品 → “产品检索”区域 → 链接 ▪ https://www.profibus.com
波特率	自动 100 Mbit/s, 带全双工检测
周期时间	> 8 ms

极性	TxD 和 RxD 交叉连接线自动极性校正
支持连接	<ul style="list-style-type: none"> ▪ 1 x AR (应用关系) ▪ 1 x 输入 CR (通信关系) ▪ 1 x 输出 CR (通信关系) ▪ 1 x 报警 CR (通信关系)
测量仪表设置选项	<ul style="list-style-type: none"> ▪ 电子模块上的 DIP 开关, 用于分配设备名称 (最后部分) ▪ 制造商软件 (FieldCare、DeviceCare) ▪ 网页浏览器 ▪ 设备数据库文件 (GSD), 通过测量仪表自带网页服务器查询
设备名称设置	<ul style="list-style-type: none"> ▪ 电子模块上的 DIP 开关, 用于分配设备名称 (最后部分) ▪ DCP 协议
输出值 (从测量仪表至自动化系统)	<p>模拟量输入块 (插槽 1...14)</p> <ul style="list-style-type: none"> ▪ 质量流量 ▪ 体积流量 ▪ 校正体积流量 ▪ 溶质质量流量 ▪ 溶液质量流量 ▪ 密度 ▪ 参考密度 ▪ 介质浓度 ▪ 温度 ▪ 溶液管温度 ▪ 电子模块温度 ▪ 振动频率 ▪ 振动幅值 ▪ 频率波动 ▪ 振动阻尼 ▪ 测量管阻尼波动 ▪ 非对称信号 ▪ 励磁电流 <p>数字量输入块 (插槽 1...14)</p> <ul style="list-style-type: none"> ▪ 空管检测 ▪ 小流量切断 <p>诊断输入块 (插槽 1...14)</p> <ul style="list-style-type: none"> ▪ 最后诊断 ▪ 当前诊断 <p>累加器 1...3 (插槽 15...17)</p> <ul style="list-style-type: none"> ▪ 质量流量 ▪ 体积流量 ▪ 校正体积流量 <p>心跳自校验块 (固定分配) 校验状态 (插槽 23)</p> <p> 带一个或多个应用软件包的测量仪表的选项范围将增大。</p>

<p>输入值 (从自动化系统至测量仪表)</p>	<p>模拟量输出块 (固定分配)</p> <ul style="list-style-type: none"> ▪ 外部压力 (插槽 18) ▪ 外部温度 (插槽 19) ▪ 外部参考密度 (插槽 20) <p>数字量输出块 (固定分配)</p> <ul style="list-style-type: none"> ▪ 打开/关闭强制归零 (插槽 21) ▪ 执行零点校正 (插槽 22) <p>累加器 1...3 (插槽 15...17)</p> <ul style="list-style-type: none"> ▪ 累积 ▪ 复位和保持 ▪ 预设置和保持 ▪ 停止 ▪ 工作模式设置: <ul style="list-style-type: none"> ▪ 累加净流量 ▪ 累加正向流量 ▪ 累加反向流量 <p>心跳自校验块 (固定分配) 启动校验 (插槽 23)</p> <p> 带一个或多个应用软件包的测量仪表的选项范围将增大。</p>
<p>支持功能</p>	<ul style="list-style-type: none"> ▪ 标识和维护 通过下列方式简单标识设备: <ul style="list-style-type: none"> ▪ 控制系统 ▪ 铭牌 ▪ 测量值状态 过程变量与测量值状态通信 ▪ 闪烁功能, 通过现场显示简单设备识别和分配

软件选项管理

输入值/输出值	过程变量	类别	插槽号
输出值	质量流量 体积流量 校正体积流量 密度 参考密度 温度 电子模块温度 振动频率 频率波动 振动阻尼 振动频率 非对称信号 励磁电流 空管检测 小流量切断 当前设备诊断信息 上一条设备诊断信息	过程变量	1...14
输出值	溶质质量流量 溶液质量流量 介质浓度	浓度测量 ¹⁾	1...14
输出值	溶液管温度 振动阻尼 1	心跳技术 ²⁾	1...14

输入值/输出值	过程变量	类别	插槽号
	振动频率 1		
	振动幅值 0		
	振动幅值 1		
	频率波动 1		
	测量管阻尼波动 1		
	励磁电流 1		
输入值	外部密度	过程监测	18
	外部温度		19
	外部参考密度		20
	超流量		21
	零点校正		22
	验证状态	心跳自校验 ²⁾	23

- 1) 需要同时订购“浓度测量”应用软件包。
- 2) 需要同时订购“心跳技术”应用软件包。

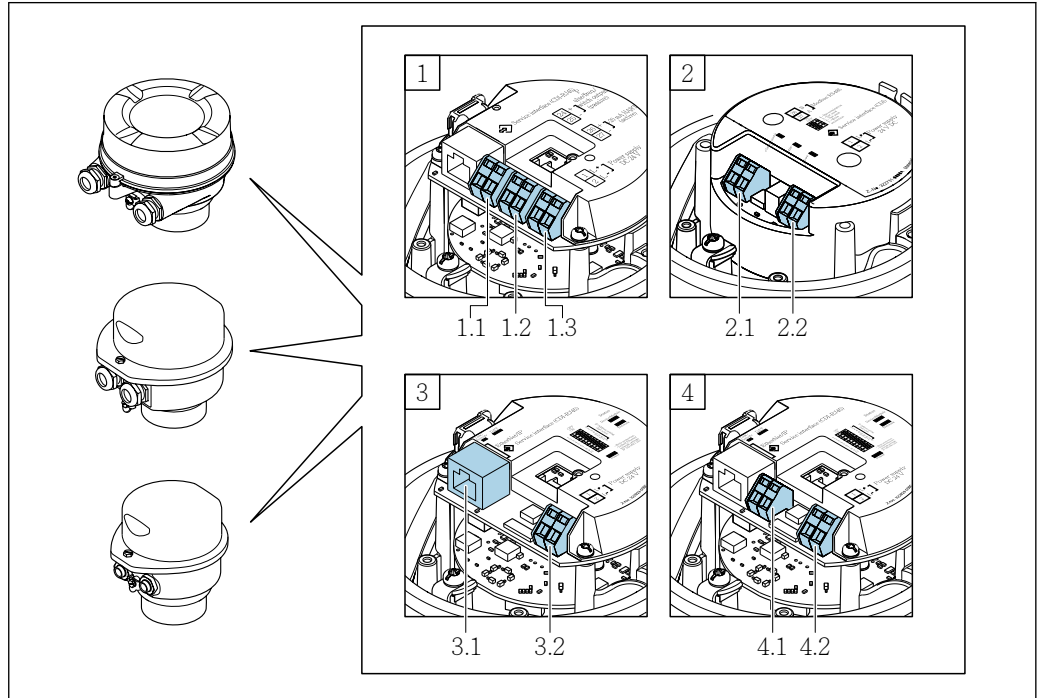
启动设置

启动设置 (NSU)	<p>开启启动设置时，使用自动化系统提供的重要设备参数。</p> <p>从自动化系统中获取下列设置：</p> <ul style="list-style-type: none"> ■ 管理 <ul style="list-style-type: none"> ■ 软件修订 ■ 写保护 ■ 系统单位 <ul style="list-style-type: none"> ■ 质量流量 ■ 质量 ■ 体积流量 ■ 音量 ■ 校正体积流量 ■ 校正体积 ■ 密度 ■ 参考密度 ■ 温度 ■ 压力 ■ 浓度应用软件包 <ul style="list-style-type: none"> ■ A0...A4 系数 ■ B1...B3 系数 ■ 传感器调节 ■ 过程参数 <ul style="list-style-type: none"> ■ 阻尼时间（流量、密度、温度） ■ 超流量 ■ 小流量切断 <ul style="list-style-type: none"> ■ 分配过程变量 ■ 开启点/关闭点 ■ 压力冲击抑制 ■ 空管检测 <ul style="list-style-type: none"> ■ 分配过程变量 ■ 限值 ■ 响应时间 ■ 最大阻尼时间 ■ 校正体积流量计算 <ul style="list-style-type: none"> ■ 外部参考密度 ■ 固定参考密度 ■ 参考温度 ■ 线性膨胀系数 ■ 平方膨胀系数 ■ 测量模式 <ul style="list-style-type: none"> ■ 介质 ■ 气体类型 ■ 参考声速 ■ 声速-温度系数 ■ 外部补偿 <ul style="list-style-type: none"> ■ 压力补偿 ■ 压力值 ■ 外部压力 ■ 诊断设置 <ul style="list-style-type: none"> ■ 不同诊断信息的诊断响应
---------------	--

电源

接线端子分配

概述：外壳类型和连接方式



A0016770

- A 外壳类型：一体型；铝，带涂层
- B 外壳类型：一体型，不锈钢；卫生型
- C 外壳类型：超紧凑一体型，不锈钢；卫生型
- 1 连接方式：4...20 mA HART，脉冲/频率/开关量输出
 - 1.1 传输信号：脉冲/频率/开关量输出
 - 1.2 传输信号：4...20 mA HART
 - 1.3 电源
- 2 连接方式：Modbus RS485
 - 2.1 传输信号
 - 2.2 电源
- 3 连接方式：EtherNet/IP 和 PROFINET
 - 3.1 传输信号
 - 3.2 电源
- 4 连接方式：PROFIBUS DP
 - 4.1 传输信号
 - 4.2 电源

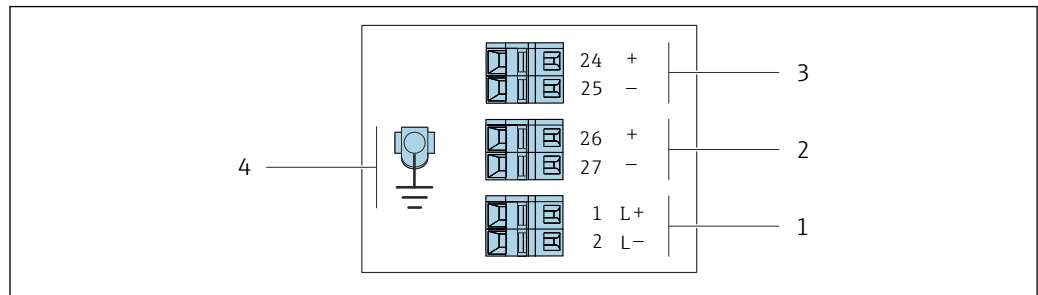
变送器

连接类型：4...20 mA HART，带脉冲/频率/开关量输出

订购选项“输出”，选型代号 B

取决于外壳类型，可以同时订购变送器、接线端子或设备插头。

订购选项 “外壳”	可选连接方式		订购选项 “电气连接”
	输出	电源	
选型代号 A、B	接线端子	接线端子	<ul style="list-style-type: none"> ■ 选型代号 A: M20x1 接头 ■ 选型代号 B: M20x1 螺纹 ■ 选型代号 C: G ½"螺纹 ■ 选型代号 D: NPT ½"螺纹
选型代号 A、B	设备插头 → 31	接线端子	<ul style="list-style-type: none"> ■ 选型代号 L: M12x1 插头+ NPT ½"螺纹 ■ 选型代号 N: M12x1 插头+ M20 接头 ■ 选型代号 P: M12x1 插头+ G ½"螺纹 ■ 选型代号 U: M12x1 插头+ M20 螺纹
选型代号 A、B、C	设备插头 → 31	设备插头 → 31	选型代号 Q: 2 x M12x1 插头
订购选项“外壳”: <ul style="list-style-type: none"> ■ 选型代号 A: 一体型; 铝, 带涂层 ■ 选型代号 B: 一体型, 不锈钢; 卫生型 ■ 选型代号 C: 超紧凑一体型, 不锈钢; 卫生型 			



A001688

图 2 接线端子分配: 4...20 mA HART 或脉冲/频率/开关量输出

- 1 电源: 24 V DC
- 2 输出 1: 4...20 mA HART (有源信号)
- 3 输出 2: 脉冲/频率/开关量输出 (无源信号)
- 4 电缆屏蔽层 (IO 信号) 连接 (如有) 和/或电源保护性接地端 (如有)。不适用选型代号 C“超紧凑一体型, 不锈钢; 卫生型”。

订购选项 “输出”	接线端子号					
	电源		输出 1		输出 2	
	2 (L-)	1 (L+)	27 (-)	26 (+)	25 (-)	24 (+)
选型代号 B	24 V DC		4...20 mA HART (有源信号)		脉冲/频率/开关量输出 (无源信号)	
订购选项“输出”: 选型代号 B: 4...20 mA HART, 带脉冲/频率/开关量输出						

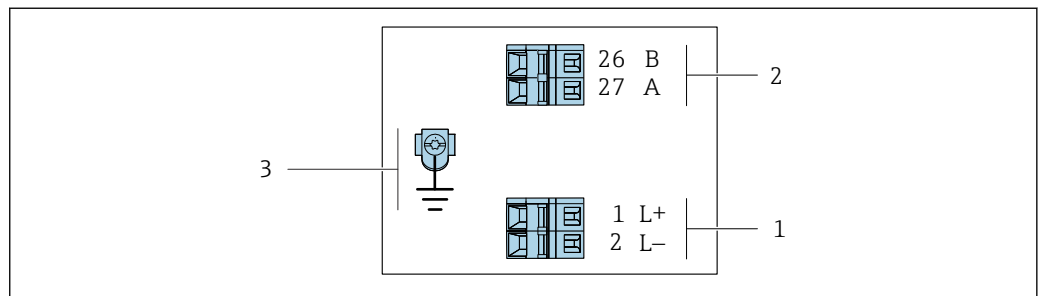
连接类型: PROFIBUS DP

 适用非防爆危险区和 Zone 2/ Div. 2 防爆危险区

订购选项“输出”，选型代号 **L**

取决于外壳类型，可以同时订购变送器、接线端子或设备插头。

订购选项 “外壳”	可选连接方式		订购选项 “电气连接”
	输出	电源	
选型代号 A、B	接线端子	接线端子	<ul style="list-style-type: none"> 选型代号 A: M20x1 接头 选型代号 B: M20x1 螺纹 选型代号 C: G ½"螺纹 选型代号 D: NPT ½"螺纹
选型代号 A、B	设备插头 → 31	接线端子	<ul style="list-style-type: none"> 选型代号 L: M12x1 插头+ NPT ½"螺纹 选型代号 N: M12x1 插头+ M20 接头 选型代号 P: M12x1 插头+ G ½"螺纹 选型代号 U: M12x1 插头+ M20 螺纹
选型代号 A、B、C	设备插头 → 31	设备插头 → 31	选型代号 Q : 2 x M12x1 插头
订购选项“外壳”: <ul style="list-style-type: none"> 选型代号 A: 一体型; 铝, 带涂层 选型代号 B: 一体型, 不锈钢; 卫生型 选型代号 C: 超紧凑一体型, 不锈钢; 卫生型 			



 3 PROFIBUS DP 型仪表的接线端子分配

- 1 电源: 24 V DC
- 2 PROFIBUS DP
- 3 电缆屏蔽层 (IO 信号) 连接 (如有) 和/或电源保护性接地端 (如有)。不适用选型代号 C “超紧凑一体型, 不锈钢; 卫生型”。


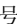
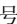
订购选项 “输出”	接线端子号			
	电源		输出	
	2 (L-)	1 (L+)	26 (RxD/TxD-P)	27 (RxD/TxD-N)
选型代号 L	24 V DC		B	A
订购选项“输出”: 选型代号 L : PROFIBUS DP, 适用非防爆危险区和 Zone 2/ Div. 2 防爆危险区				

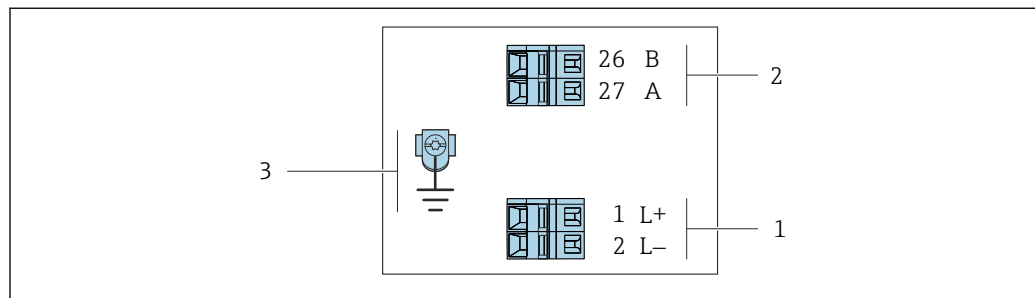
连接类型: Modbus RS485


 适用非防爆危险区和 Zone 2/ Div. 2 防爆危险区

订购选项“输出”，选型代号 **M**

取决于外壳类型，可以同时订购变送器、接线端子或设备插头。

订购选项 “外壳”	可选连接方式		订购选项 “电气连接”
	输出	电源	
选型代号 A、B	接线端子	接线端子	<ul style="list-style-type: none"> ■ 选型代号 A: M20x1 接头 ■ 选型代号 B: M20x1 螺纹 ■ 选型代号 C: G ½"螺纹 ■ 选型代号 D: NPT ½"螺纹
选型代号 A、B	设备插头 →  31	接线端子	<ul style="list-style-type: none"> ■ 选型代号 L: M12x1 插头+ NPT ½"螺纹 ■ 选型代号 N: M12x1 插头+ M20 接头 ■ 选型代号 P: M12x1 插头+ G ½"螺纹 ■ 选型代号 U: M12x1 插头+ M20 螺纹
选型代号 A、B、C	设备插头 →  31	设备插头 →  31	选型代号 Q : 2 x M12x1 插头
订购选项“外壳”: <ul style="list-style-type: none"> ■ 选型代号 A: 一体型; 铝, 带涂层 ■ 选型代号 B: 一体型, 不锈钢; 卫生型 ■ 选型代号 C: 超紧凑一体型, 不锈钢; 卫生型 			




 4 接线端子分配: Modbus RS485, 在非防爆危险区和 Zone 2/ Div. 2 防爆危险区中使用

- 1 电源: 24 V DC
- 2 Modbus RS485
- 3 电缆屏蔽层 (IO 信号) 连接 (如有) 和/或电源保护性接地端 (如有)。不适用选型代号 C “超紧凑一体型, 不锈钢; 卫生型”。


订购选项 “输出”	接线端子号			
	电源		输出	
	1 (L+)	2 (L-)	26 (B)	27 (A)
选型代号 M	24 V DC		Modbus RS485	
订购选项“输出”: 选型代号 M : Modbus RS485, 适用非防爆危险区和 Zone 2/ Div. 2 防爆危险区				

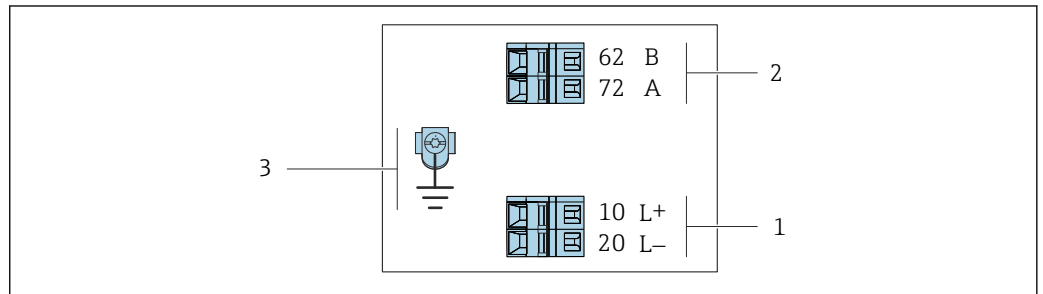
连接类型: Modbus RS485

 在本安防爆区中使用。通过 Promass 100 安全栅连接。


订购选项“输出”，选型代号 **M**

取决于外壳类型，可以同时订购变送器、接线端子或设备插头。

订购选项 “外壳”	可选连接方式		订购选项 “电气连接”
	输出	电源	
选项 A、B	接线端子	接线端子	<ul style="list-style-type: none"> ▪ 选型代号 A: M20x1 接头 ▪ 选型代号 B: M20x1 螺纹 ▪ 选型代号 C: G ½"螺纹 ▪ 选型代号 D: NPT ½"螺纹
A、B、C	仪表插头 →  31		选型代号 I : M12x1 插头
订购选项“外壳”： <ul style="list-style-type: none"> ▪ 选型代号 A: 一体型；铝，带涂层 ▪ 选型代号 B: 一体型，不锈钢；卫生型 ▪ 选型代号 C: 超紧凑一体型，不锈钢；卫生型 			



A0030219

 5 接线端子分配: Modbus RS485, 在本安防爆区中使用 (通过 Promass 100 安全栅连接)

- 1 本安型电源
- 2 Modbus RS485
- 3 电缆屏蔽层 (IO 信号) 连接端 (如有) 和/或电源保护性接地端 (如有)。不适用选型代号 C “超紧凑一体型，不锈钢；卫生型”。

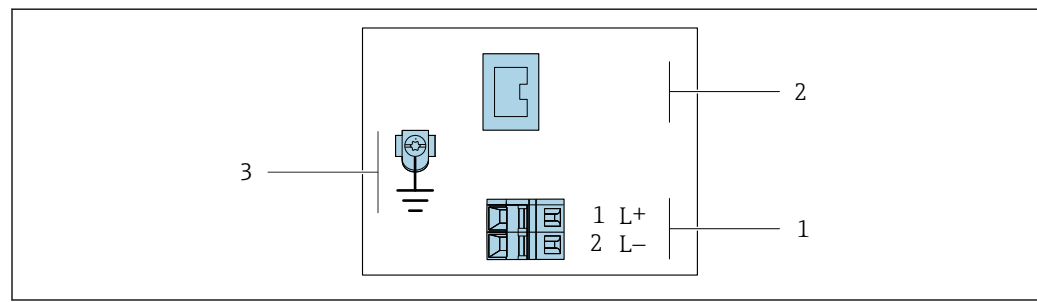
订购选项 “输出”	10 (L+)	20 (L-)	62 (B)	72 (A)
选型代号 M	本安型电源		Modbus RS485 (本安信号)	
订购选项“输出”： 选型代号 M : Modbus RS485, 在本安防爆区中使用 (通过 Promass 100 安全栅连接)				

连接类型: EtherNet/IP

订购选项“输出”, 选型代号 **N**

取决于外壳类型, 可以同时订购变送器、接线端子或设备插头。

订购选项 “外壳”	可选连接方式		订购选项 “电气连接”
	输出	电源	
选型代号 A、B	设备插头 → 32	接线端子	<ul style="list-style-type: none"> ■ 选型代号 L: M12x1 插头+ NPT 1/2"螺纹 ■ 选型代号 N: M12x1 插头+ M20 接头 ■ 选型代号 P: M12x1 插头+ G 1/2"螺纹 ■ 选型代号 U: M12x1 插头+ M20 螺纹
选型代号 A、B、C	设备插头 → 32	设备插头 → 32	选型代号 Q : 2 x M12x1 插头
订购选项“外壳”: <ul style="list-style-type: none"> ■ 选型代号 A: 一体型; 铝, 带涂层 ■ 选型代号 B: 一体型, 不锈钢; 卫生型 ■ 选型代号 C: 超紧凑一体型, 不锈钢; 卫生型 			



A0017054

图 6 EtherNet/IP 型仪表的接线端子分配

- 1 电源: 24 V DC
- 2 Ethernet/IP
- 3 电缆屏蔽层 (IO 信号) 连接 (如有) 和/或电源保护性接地端 (如有)。不适用选型代号 C “超紧凑一体型, 不锈钢; 卫生型”。

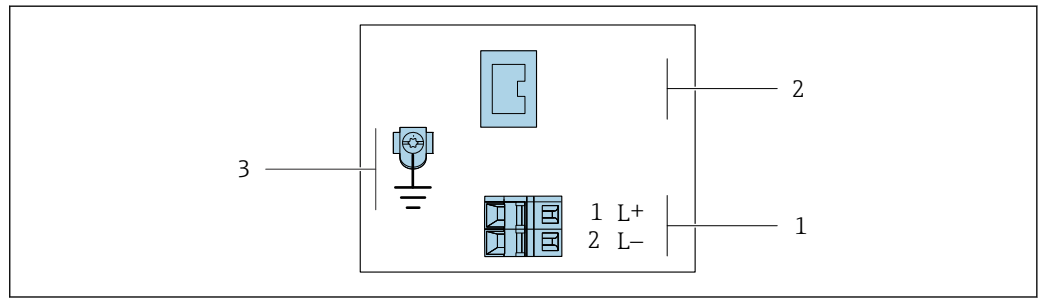
订购选项 “输出”	接线端子号		输出 M12x1 设备插头
	电源 2 (L-)	1 (L+)	
选型代号 N	24 V DC		Ethernet/IP
订购选项“输出”: 选型代号 N : EtherNet/IP			

连接类型: PROFINET

订购选项“输出”, 选型代号 **R**

取决于外壳类型, 可以同时订购变送器、接线端子或设备插头。

订购选项 “外壳”	可选连接方式		订购选项 “电气连接”
	输出	电源	
选型代号 A、B	设备插头 → 30	接线端子	<ul style="list-style-type: none"> ▪ 选型代号 L: M12x1 插头+ NPT ½"螺纹 ▪ 选型代号 N: M12x1 插头+ M20 接头 ▪ 选型代号 P: M12x1 插头+ G ½"螺纹 ▪ 选型代号 U: M12x1 插头+ M20 螺纹
选型代号 A、B、C	设备插头 → 30	设备插头 → 30	选型代号 Q : 2 x M12x1 插头
订购选项“外壳”: <ul style="list-style-type: none"> ▪ 选型代号 A: 一体型; 铝, 带涂层 ▪ 选型代号 B: 一体型, 不锈钢; 卫生型 ▪ 选型代号 C: 超紧凑一体型, 不锈钢; 卫生型 			



A0017054

图 7 PROFINET 型仪表的接线端子分配

- 1 电源: 24 V DC
- 2 PROFINET
- 3 电缆屏蔽层 (IO 信号) 连接 (如有) 和/或电源保护性接地端 (如有)。不适用选型代号 C “超紧凑一体型, 不锈钢; 卫生型”。

订购选项 “输出”	接线端子号		输出 M12x1 设备插头
	2 (L-)	1 (L+)	
选型代号 R	24 V DC		PROFINET
订购选项“输出”: 选型代号 R : PROFINET			

Promass 100 安全栅

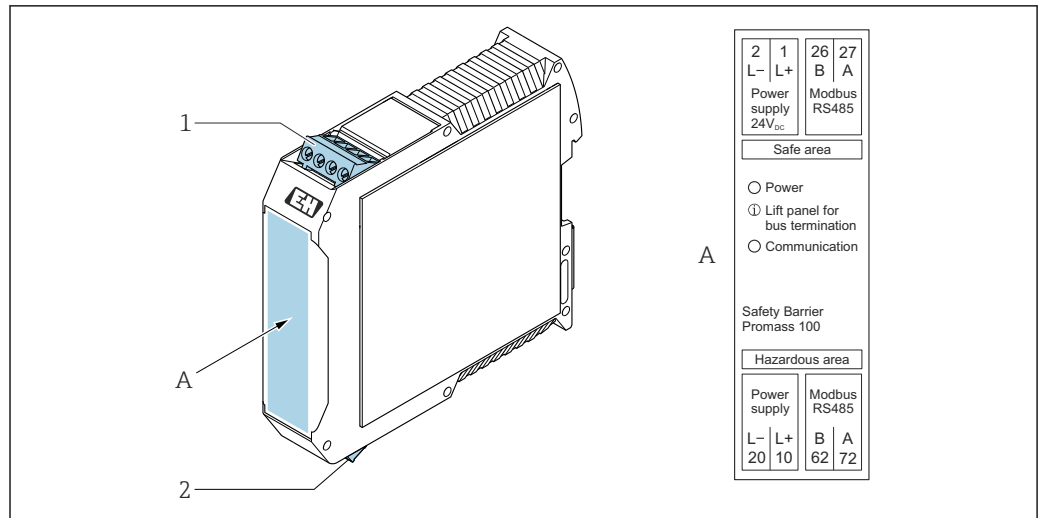


图 8 Promass 100 安全栅，带接线端子

- 1 非防爆危险区、Zone 2, Cl. I, Div. 2 防爆危险区
- 2 本安防爆区

针脚分配和设备插头

- i** M12x1 插头的订货号参见订购选项“电气连接”：
 - 4...20 mA HART，脉冲/频率/开关量输出 → 图 23
 - PROFIBUS DP → 图 25
 - Modbus RS485 → 图 26
 - EtherNet/IP → 图 28
 - PROFINET → 图 29

电源

满足本安防爆要求，适用除本安型 MODBUS RS485（设备端）以外的所有连接方式，公头连接（插头）

- i** MODBUS RS485（本安信号）设备插头，带电源 → 图 31

	针脚		分配
	1	L+	24 V DC
	2		未使用
	3		未使用
	4	L-	24 V DC
	5		接地/屏蔽 ¹⁾
编码		插头/插座	
A		插头	

1) 保护性接地端和/或电源屏蔽连接端（如有）。不适用选型代号 C “超紧凑一体型，不锈钢；卫生型”。注意：M12 电缆的接头螺母和变送器外壳之间存在金属连接。

- i** 建议使用下列插座：
 - Binder 763 系列；订货号：79 3440 35 05
 - 替代品：Phoenix；订货号：1682951 SAC-5P-5.0-PUR/M12FS SH
 - 订购选项“输出”，选型代号 **B**：4...20 mA HART，脉冲/频率/开关量输出
 - 订购选项“输出”，选型代号 **N**：EtherNet/IP
 - 在防爆危险区中使用设备时：使用合适的防爆插座。

4...20 mA HART，带脉冲/频率/开关量输出

设备插头，连接传输信号（设备端），母头连接

	针脚	分配	
	1	+	4...20 mA HART (有源信号)
	2	-	4...20 mA HART (有源信号)
	3	+	脉冲/频率/开关量输出 (无源)
	4	-	脉冲/频率/开关量输出 (无源)
	5		屏蔽 ¹⁾
编码		插头/插座	
A		插座	

1) 电缆屏蔽层 (IO 信号) 连接端 (如有)。不适用选型代号 C “超紧凑一体型，不锈钢；卫生型”。注意：M12 电缆的接头螺母和变送器外壳之间存在金属连接。

- 推荐插头: Binder 763 系列; 订货号: 79 3439 12 05
- 在防爆危险区中使用设备时, 使用合适的防爆插头。

PROFIBUS DP

在非防爆危险区和 Zone 2 / Div. 2 防爆危险区中使用。

设备插头，连接传输信号（设备端）

	针脚	分配	
	1		未使用
	2	A	PROFIBUS DP
	3		未使用
	4	B	PROFIBUS DP
	5		屏蔽 ¹⁾
编码		插头/插座	
B		插座	

1) 电缆屏蔽层 (IO 信号) 连接端 (如有)。不适用选型代号 C “超紧凑一体型，不锈钢；卫生型”。注意：M12 电缆的接头螺母和变送器外壳之间存在金属连接。

- 推荐插头: Binder 763 系列; 订货号: 79 4449 20 05
- 在防爆危险区中使用设备时, 使用合适的防爆插头。


MODBUS RS485

设备插头，连接传输信号（带电源，设备端）和 MODBUS RS485（本安信号）


	针脚	分配	
	1	L+	本安电源
	2	A	Modbus RS485 (本安信号)
	3	B	
	4	L-	本安电源
	5		接地/屏蔽 ¹⁾

	编码	插头/插座
	A	插头

1) 保护性接地端和/或电源屏蔽连接端（如有）。不适用选型代号 C “超紧凑一体型，不锈钢；卫生型”。
注意：M12 电缆的接头螺母和变送器外壳之间存在金属连接。


-  推荐插座：Binder 763 系列；订货号：79 3439 12 05
- 在防爆危险区中使用设备时：使用合适的防爆插座。

设备插头，连接传输信号（设备端）和 MODBUS RS485（非本安信号）

 在非防爆危险区和 Zone 2 / Div. 2 防爆危险区中使用。

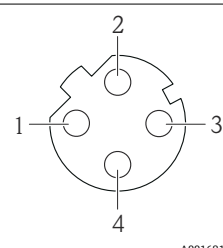
 <p>A0016811</p>	针脚	分配	
	1		未使用
	2	A	Modbus RS485
	3		未使用
	4	B	Modbus RS485
	5		屏蔽 ¹⁾
编码		插头/插座	
B		插座	


1) 电缆屏蔽层（IO 信号）连接端（如有）。不适用选型代号 C “超紧凑一体型，不锈钢；卫生型”。注意：
M12 电缆的接头螺母和变送器外壳之间存在金属连接。

-  推荐插头：Binder 763 系列；订货号：79 4449 20 05
- 在防爆危险区中使用设备时，使用合适的防爆插头。

EtherNet/IP

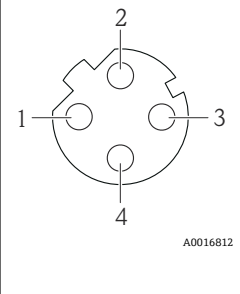
设备插头，连接传输信号（设备端）


 <p>A0016812</p>	针脚	分配	
	1	+	Tx
	2	+	Rx
	3	-	Tx
	4	-	Rx
	编码		插头/插座
D		插座	

-  M12 电缆的接头螺母和变送器外壳之间存在金属连接。
- 推荐插头：
 - Binder 763 系列；订货号：99 3729 810 04
 - Phoenix；订货号：1543223 SACC-M12MSD-4Q
 - 在防爆危险区中使用设备时，使用合适的防爆插头。

PROFINET

设备插头，连接传输信号（设备端）

	针脚		分配	
	1	+	TD +	
	2	+	RD +	
	3	-	TD -	
	4	-	RD -	
编码		插头/插座		
D		插座		

- 
 - M12 电缆的接头螺母和变送器外壳之间存在金属连接。
 - 推荐插头：
 - Binder 763 系列；订货号：99 3729 810 04
 - Phoenix；订货号：1543223 SACC-M12MSD-4Q
 - 在防爆危险区中使用设备时，使用合适的防爆插头。

供电电压

必须进行电源测试，确保满足安全要求（例如 PELV、SELV）。

变送器

适用以下通信方式的设备：

- HART、ROFIBUS DP、EtherNet/IP：20 ... 30 V DC
- Modbus RS485 型设备：
 - 在非危险区和 Zone 2/ Div. 2 防爆场合中：20 ... 30 V DC
 - 在本安防爆场合中：由 Promass 100 安全栅供电

Promass 100 安全栅

20 ... 30 V DC

功率消耗

变送器

订购选项“输出”	最大功率消耗
选型代号 B : 4...20 mA HART, 带脉冲/频率/开关量输出	3.5 W
选型代号 L : PROFIBUS DP	3.5 W
选型代号 M : Modbus RS485, 适用非危险区和 Zone 2/Div. 2 防爆场合	3.5 W
选型代号 M : Modbus RS485, 适用本安防爆场合	2.45 W
选型代号 N : EtherNet/IP	3.5 W
选型代号 R : PROFINET	3.5 W

Promass 100 安全栅

订购选项“输出”	最大功率消耗
选型代号 M : Modbus RS485, 适用本安防爆场合	4.8 W

电流消耗

变送器

订购选项“输出”	最大电流消耗	最大启动电流
选型代号 B : 4...20 mA HART, 脉冲/频率/开关量输出	145 mA	18 A (< 0.125 ms)
选型代号 L : PROFIBUS DP	145 mA	18 A (< 0.125 ms)

订购选项“输出”	最大 电流消耗	最大 启动电流
选型代号 M : Modbus RS485, 适用非危险区和 Zone 2/Div. 2 防爆场合	90 mA	10 A (< 0.8 ms)
选型代号 M : Modbus RS485, 适用本安防爆场合	145 mA	16 A (< 0.4 ms)
选型代号 N : EtherNet/IP	145 mA	18 A (< 0.125 ms)
选型代号 R : PROFINET	145 mA	18 A (< 0.125 ms)

Promass 100 安全栅

订购选项“输出”	最大 电流消耗	最大 启动电流
选型代号 M : Modbus RS485, 适用本安防爆场合	230 mA	10 A (< 0.8 ms)

设备保险丝

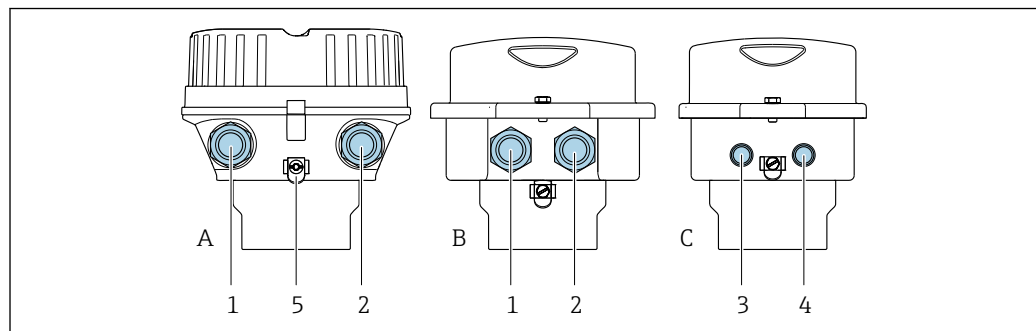
细保险丝（慢熔型）T2A

电源故障

- 累加器停止累积，保持最近一次测量值。
- 取决于设备型号，设置保存在设备存储单元或外接存储单元（HistoROM DAT）中。
- 存储错误信息（包括总运行小时数）。

电气连接

变送器连接



A0016924

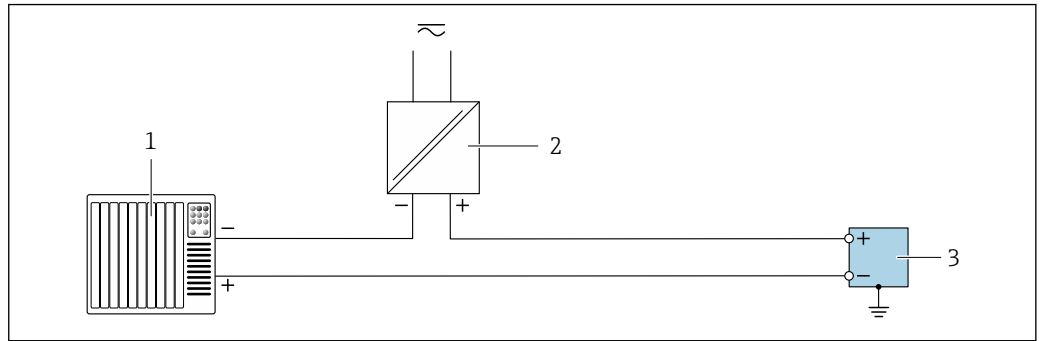
- A 外壳类型：一体型；铝，带涂层
 B 外壳类型：一体型，不锈钢；卫生型
 C 外壳类型：超紧凑一体型，不锈钢；卫生型，带 M12 设备插头
- 1 电缆入口或设备插头，连接传输信号
 2 电缆入口或设备插头，连接电源
 3 设备插头，连接传输信号
 4 设备插头，连接电源
 5 接地端。建议使用电缆端头、管夹或接地环优化接地/屏蔽效果。

- 接线端子分配 → 23
- 引脚分配和设备插头 → 30

带连接头的仪表型号，无需打开变送器外壳即可连接信号电缆或供电电缆。

接线示例

脉冲输出/频率输出/开关量输出

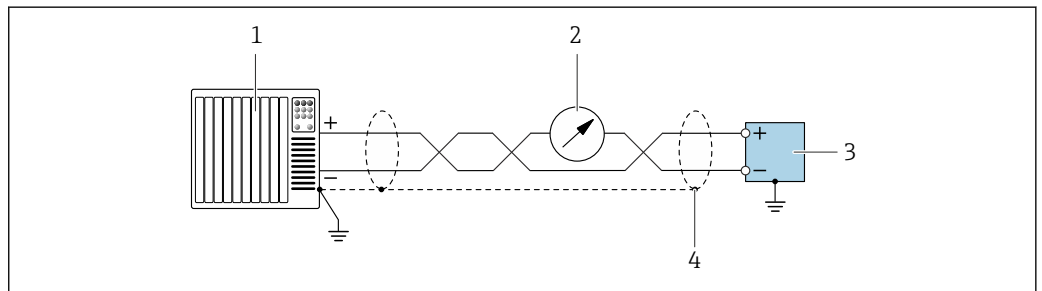


A0055855

图 9 接线实例：脉冲输出/频率输出/开关量输出（无源）

- 1 自动化系统，带脉冲输入/频率输入/开关量输入（例如 PLC）
- 2 电源
- 3 变送器，带脉冲输出/频率输出/开关量输出（无源）

4...20 mA HART 电流输出

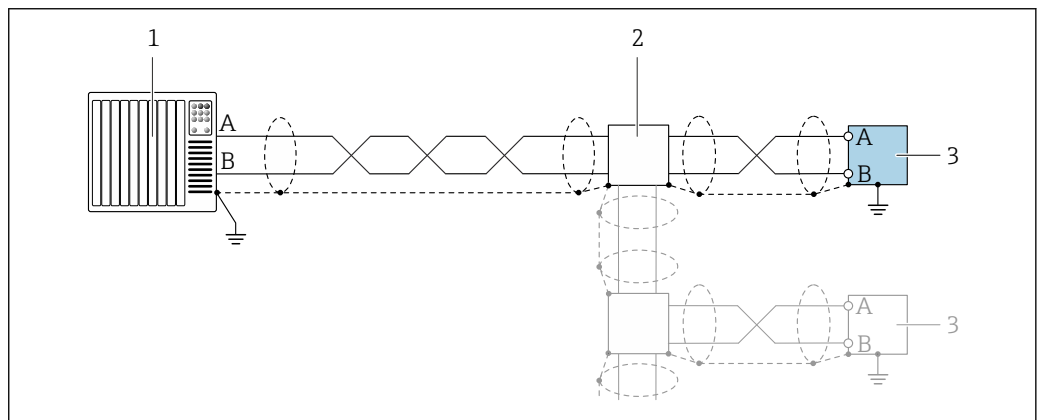


A0055862

图 10 接线实例：4 ... 20 mA HART 电流输出（有源）

- 1 自动化系统，带 4 ... 20 mA 电流输入（例如 PLC）
- 2 选配显示单元：注意最大负载
- 3 变送器，带 4 ... 20 mA HART 电流输出（有源）
- 4 电缆屏蔽层单端接地。如需确保安装符合 NAMUR NE 89 标准，电缆屏蔽层必须两端接地。

Modbus RS485



A0055863

图 11 接线实例：Modbus RS485

- 1 自动化系统，带 Modbus 主站（例如 PLC）
- 2 可选分线盒
- 3 Modbus RS485 变送器

PROFIBUS DP

进入网站 <https://www.profibus.com>，查询“PROFIBUS 安装指南”。

PROFINET

进入网站 <https://www.profibus.com>，查询“PROFINET 规划指南”。

Ethernet/IP

进入网站 <https://www.odva.org>，查询“EtherNet/IP 介质规划和安装手册”。

电势平衡**要求**

对于电势平衡：

- 注意内部接地规范
- 考虑管道材质、接地连接等操作条件
- 等电势连接介质、传感器和变送器
- 使用线芯横截面积不小于 6 mm² (10 AWG)的接地电缆以及线鼻子进行等电势连接

接线端子**变送器**

压簧式接线端子，线芯横截面积为 0.5 ... 2.5 mm² (20 ... 14 AWG)

Promass 100 安全栅

插入式螺纹接线端子，线芯横截面积为 0.5 ... 2.5 mm² (20 ... 14 AWG)

电缆入口

- 缆塞: M20 × 1.5, 配电缆 6 ... 12 mm (0.24 ... 0.47 in)
- 螺纹电缆入口:
 - M20
 - G ½"
 - NPT ½"

电缆规格**允许温度范围**

- 必须遵守当地安装指南要求。
- 电缆必须满足最低允许温度和最高允许温度要求。

供电电缆（包括内部接地端连接导线）

使用标准安装电缆即可。

信号电缆**4 ... 20 mA 电流输出（不带 HART）**

使用标准安装电缆即可。

脉冲/频率/开关量输出

使用标准安装电缆即可。

4 ... 20 mA HART 电流输出

屏蔽双绞线。



参见 <https://www.fieldcommgroup.org> “HART 通信传输规格参数”。

Modbus RS485

屏蔽双绞线。



进入网站 <https://modbus.org>，查询“MODBUS over Serial Line 技术规范和实施指南”。

PROFIBUS DP

屏蔽双绞线。建议使用 A 类电缆。

 进入网站 <https://www.profibus.com>, 查询“PROFIBUS 安装指南”。


PROFINET

仅使用 PROFINET 电缆。

 进入网站 <https://www.profibus.com>, 查询“PROFINET 规划指南”。


Ethernet/IP

五类以太网双绞线电缆或更高规格。

 进入网站 <https://www.odva.org>, 查询“EtherNet/IP 介质规划和安装手册”。

Promass 100 安全栅和测量仪表间的连接电缆

电缆类型	屏蔽双芯双绞电缆。电缆屏蔽层接地时, 注意工厂接地规范。
最大电缆阻抗	2.5 Ω, 单侧

 遵守最大电缆阻抗要求, 确保测量设备能正常工作。


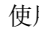
各种电缆横截面积下的最大电缆长度请参考下表。注意危险区中的最大电容和每单位电缆长度的电感, 以及连接参数。

线芯横截面积		最大电缆长度	
[mm ²]	[AWG]	[m]	[ft]
0.5	20	70	230
0.75	18	100	328
1.0	17	100	328
1.5	16	200	656
2.5	14	300	984

性能参数

参考工作条件


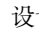
- 测量误差符合 ISO 11631 标准
- 水
 - +15 ... +45 °C (+59 ... +113 °F)
 - 2 ... 6 bar (29 ... 87 psi)
- 数据符合标定协议的要求
- 在认证标定设备上测定测量精度, 符合 ISO 17025 标准

 使用 Applicator 选型软件 →  80 计算测量误差

最大测量误差

o.r. = 读数值的; 1 g/cm³ = 1 kg/l; T = 介质温度

基本测量精度

 设计准则 →  40

质量流量和体积流量 (液体)

±0.10 % o.r.

密度 (液体)

在参考操作条件下 [g/cm ³]	标准密度校准 ¹⁾ [g/cm ³]	宽范围 密度校准 ^{2) 3)} [g/cm ³]
±0.0005	±0.01	±0.002

- 1) 适用整个温度和密度范围
- 2) 特殊密度校准条件: 0 ... 2 g/cm³, +10 ... +80 °C (+50 ... +176 °F)
- 3) 订购选项“应用软件包”, 选型代号 EE “特殊密度校准”

温度

$$\pm 0.5 \text{ °C} \pm 0.005 \cdot T \text{ °C} (\pm 0.9 \text{ °F} \pm 0.003 \cdot (T - 32) \text{ °F})$$

零点稳定性

DN		零点稳定性	
[mm]	[in]	[kg/h]	[lb/min]
8	$\frac{3}{8}$	0.20	0.007
15	$\frac{1}{2}$	0.65	0.024
25	1	1.80	0.066
40	$1\frac{1}{2}$	4.50	0.165
50	2	7.0	0.257

流量

在不同量程比下, 仪表公称口径与流量的对应表。


SI 单位

DN	1:1	1:10	1:20	1:50	1:100	1:500
[mm]	[kg/h]	[kg/h]	[kg/h]	[kg/h]	[kg/h]	[kg/h]
8	2 000	200	100	40	20	4
15	6 500	650	325	130	65	13
25	18 000	1 800	900	360	180	36
40	45 000	4 500	2 250	900	450	90
50	70 000	7 000	3 500	1 400	700	140

US 单位

DN	1:1	1:10	1:20	1:50	1:100	1:500
[inch]	[lb/min]	[lb/min]	[lb/min]	[lb/min]	[lb/min]	[lb/min]
$\frac{3}{8}$	73.50	7.350	3.675	1.470	0.735	0.147
$\frac{1}{2}$	238.9	23.89	11.95	4.778	2.389	0.478
1	661.5	66.15	33.08	13.23	6.615	1.323
$1\frac{1}{2}$	1 654	165.4	82.70	33.08	16.54	3.308
2	2 573	257.3	128.7	51.46	25.73	5.146

输出精度

 使用模拟量输出时，输出精度必须乘以测量误差系数；使用现场总线输出时，可以忽略不计（例如 Modbus RS485、EtherNet/IP）。

基本输出精度如下：

电流输出

精度	最大±5 µA
----	---------

脉冲/频率输出


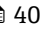
o.r. =读数值的

精度	最大±50 ppm o.r.（在整个环境温度范围内）
----	----------------------------

重复性

o.r. =读数值的； 1 g/cm³ = 1 kg/l； T =介质温度

基本重复性

 设计准则 →  40

质量流量和体积流量（液体）

±0.05 % o.r.

密度（液体）

±0.00025 g/cm³

温度

±0.25 °C ± 0.0025 · T °C (±0.45 °F ± 0.0015 · (T-32) °F)

响应时间

响应时间取决于仪表设置(阻尼时间)

环境温度的影响

电流输出

o.r. =读数值的

温度系数	最大为±0.005 % o.r./°C
------	---------------------

脉冲/频率输出

温度系数	无其他影响。测量精度中已考虑温度系数。
------	---------------------

介质温度的影响

质量流量

o.f.s. =满量程值的

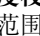
过程温度不同于零点校正温度时，传感器附加测量误差通常为±0.0002 % o.f.s./°C (±0.0001 % o.f.s./°F)。

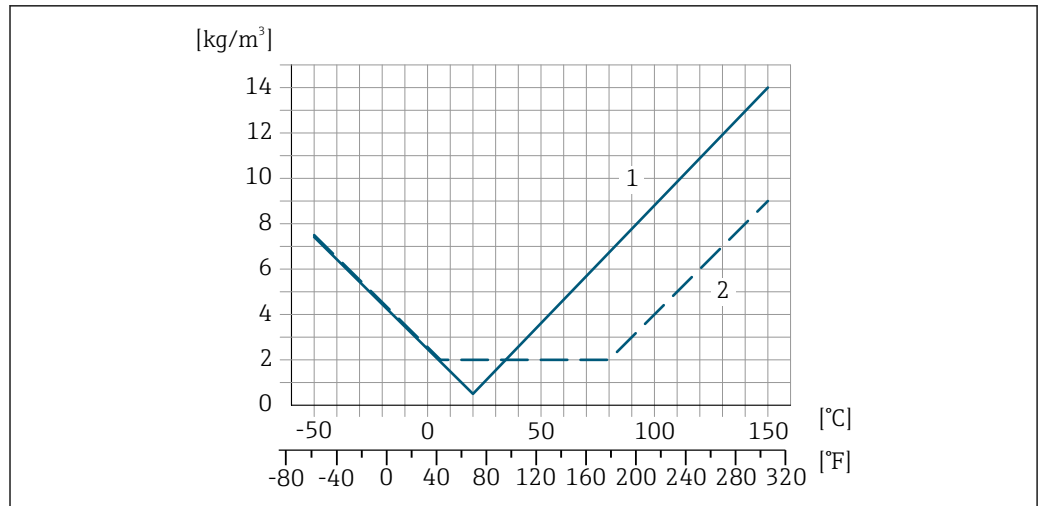
如果在过程温度下执行零点校正，能够减少此效应的影响。

密度

过程温度不同于密度校准温度时，传感器测量误差通常为±0.0001 g/cm³/°C (±0.00005 g/cm³/°F)。可以进行现场密度校正。

扩展密度（特殊密度校准）

过程温度超出有效范围(→  37)时，测量误差为±0.0001 g/cm³/°C (±0.00005 g/cm³/°F)



A0016611

- 1 现场密度校正, 例如在+20 °C (+68 °F)时
- 2 特殊密度校准

温度

$\pm 0.005 \cdot T \text{ } ^\circ\text{C} (\pm 0.005 \cdot (T - 32) \text{ } ^\circ\text{F})$

介质压力的影响

下图显示了过程压力（表压）对质量流量和测量精度的影响。

o.r. =读数值的



通过以下方式可以对此效应进行补偿:

- 通过电流输入或数字量输入读取当前压力测量值。
- 在设备参数中设置固定压力值。



《操作手册》→ 81。

DN		[% o.r./bar]	[% o.r./psi]
[mm]	[in]		
8	3/8	-0.002	-0.0001
15	1/2	-0.006	-0.0004
25	1	-0.005	-0.0003
40	1 1/2	-0.007	-0.0005
50	2	-0.006	-0.0004

设计准则

o.r. =读数值的, o.f.s. =满量程值的

BaseAccu =基本测量精度(% o.r.), BaseRepeat =基本重复性(% o.r.)

MeasValue =测量值; ZeroPoint =零点稳定性

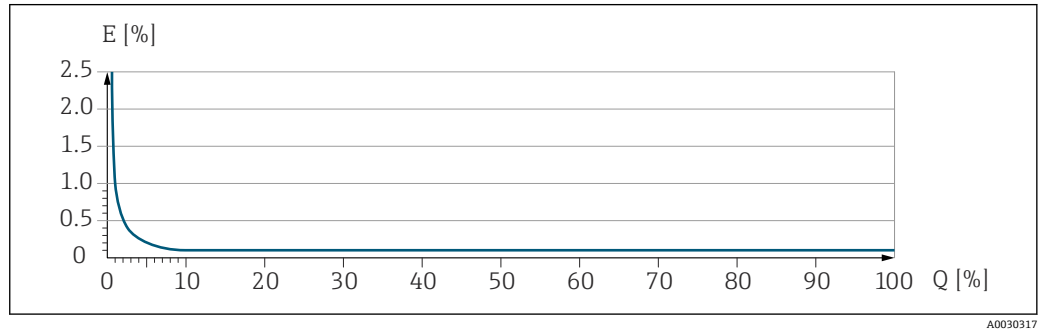
基于流量计算最大测量误差

流量	最大测量误差(% o.r.)
$\geq \frac{\text{ZeroPoint}}{\text{BaseAccu}} \cdot 100$ <small>A0021332</small>	$\pm \text{BaseAccu}$ <small>A0021339</small>
$< \frac{\text{ZeroPoint}}{\text{BaseAccu}} \cdot 100$ <small>A0021333</small>	$\pm \frac{\text{ZeroPoint}}{\text{MeasValue}} \cdot 100$ <small>A0021334</small>

基于流量计算最大重复性

流量	最大重复性 (% o.r.)
$\geq \frac{1/2 \cdot \text{ZeroPoint}}{\text{BaseRepeat}} \cdot 100$ <small>A0021335</small>	$\pm \text{BaseRepeat}$ <small>A0021340</small>
$< \frac{1/2 \cdot \text{ZeroPoint}}{\text{BaseRepeat}} \cdot 100$ <small>A0021336</small>	$\pm 1/2 \cdot \frac{\text{ZeroPoint}}{\text{MeasValue}} \cdot 100$ <small>A0021337</small>

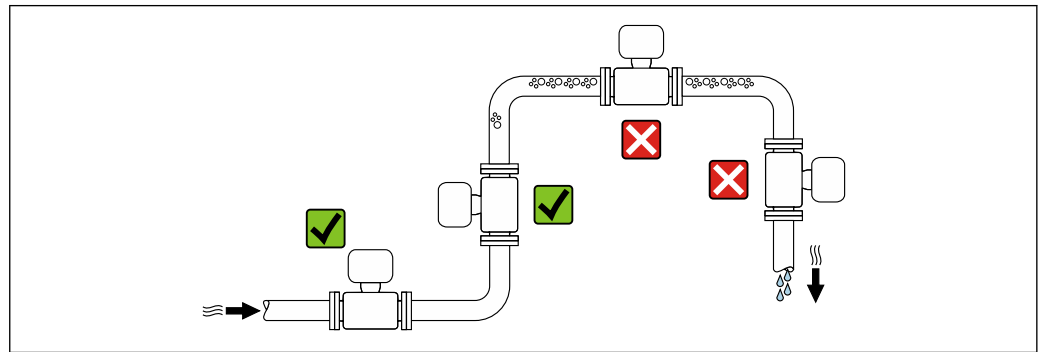
最大测量误差示例



E 最大测量误差 (% o.r.) (示例)
Q 流量 (%满量程值)

安装

安装位置

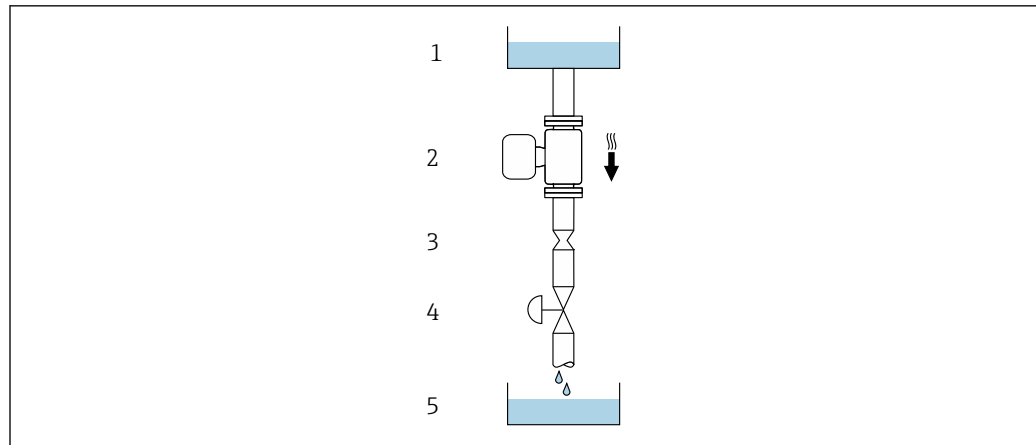


为避免测量管内形成气泡导致的测量误差，请避免以下管道安装位置：

- 管道的最高点
- 直接安装在向下排空管道的上方

安装在竖直向下管道中

如需在开放式出水口的竖直向下管道上安装流量计，建议参照以下安装说明。建议安装节流件或孔板，防止测量过程中出现测量管空管。



A0028773

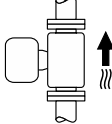
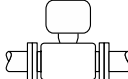
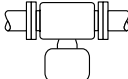

图 12 安装在竖直向下管道中（例如批处理应用）

- 1 供料罐
- 2 传感器
- 3 孔板或节流件
- 4 阀门
- 5 灌装容器

DN/NPS		孔板或节流件直径 (Ø)	
[mm]	[in]	[mm]	[in]
8	3/8	6	0.24
15	1/2	10	0.40
25	1	14	0.55
40	1 1/2	22	0.87
50	2	28	1.10

安装方向

传感器铭牌上的箭头指向标识管道内介质的流向，保证箭头指向与介质流向一致。

安装方向		建议
A	竖直安装	 A0015591 ☑☑ ¹⁾
B	安装在水平管道上，变送器表头朝上	 A0015589 ☑☑ ²⁾ 例外情况： → 图 13, 图 43
C	安装在水平管道上，变送器表头朝下	 A0015590 ☑☑ ³⁾ 例外情况： → 图 13, 图 43
D	安装在水平管道上，变送器表头侧装	 A0015592 ☑☑

- 1) 有自排空要求的应用场合建议选择此安装方向。
- 2) 低温工况下使用的仪表的环境温度可能会降低。建议选择此安装方向，保证始终满足变送器最低允许环境温度要求。
- 3) 高温工况下使用的仪表的环境温度可能会升高。建议选择此安装方向，保证始终满足变送器最高允许环境温度要求。

弯测量管传感器安装在水平管道中时，根据被测介质属性选择传感器的安装位置。

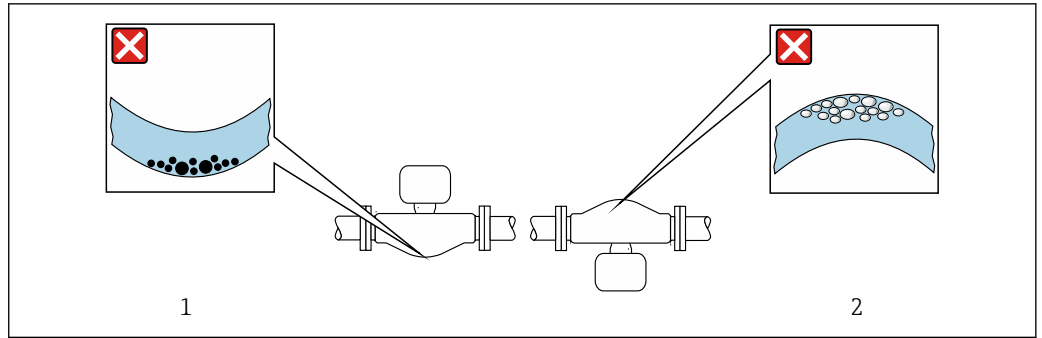


图 13 弯测量管传感器的安装方向

- 1 测量含固介质时避免此安装方向：存在固料堆积风险
- 2 测量脱气介质时避免此安装方向：存在气体积聚风险

A0028774

前后直管段


在确保不会出现气穴的前期下，无需额外采取预防措施，避免管件（例如阀门、弯头或三通）引起扰动，干扰测量→ 图 49。

特殊安装指南

传感器自排空

仪表安装在垂直管道中时，测量管能够完全自排空，避免出现沉积和黏附。

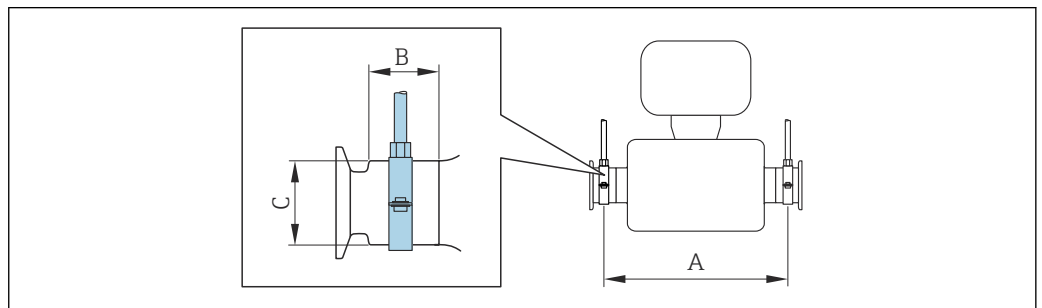
卫生合规认证

 在卫生型应用场合中使用的仪表的安装要求参见“证书和认证/卫生合规认证”章节→ 图 76

固定卫生型过程连接的安装卡箍

基于操作性能考虑，无需采取其他措施支撑传感器。安装期间如需支撑传感器，必须遵守下列尺寸要求。

在卡箍和测量仪表间安装带内衬的安装卡箍。



A0030298

DN		A		B		C	
[mm]	[in]	[mm]	[in]	[mm]	[in]	[mm]	[in]
8	3/8	298	11.73	33	1.3	28	1.1
15	1/2	402	15.83	33	1.3	28	1.1
25	1	542	21.34	33	1.3	38	1.5
40	1 1/2	658	25.91	36.5	1.44	56	2.2
50	2	772	30.39	44.1	1.74	75	2.95

零点校验和零点校正

所有测量仪表均采用先进技术进行校准。仪表校准在参考操作条件下进行→ 图 37。无特殊说明，无需现场零点校正。

经验表明，仅建议特殊工况应用的仪表执行零点校正：

- 在小流量测量时保证最高测量精度。
- 在严苛工况或操作条件下（例如极高过程温度或极高粘度介质）。

执行零点校验和零点校正的详细信息参见仪表《操作手册》。

i 为了在小流量测量时尽量保证最高测量精度，安装位置必须能够确保传感器在操作过程不受机械外力影响。

安装 Promass 100 安全栅

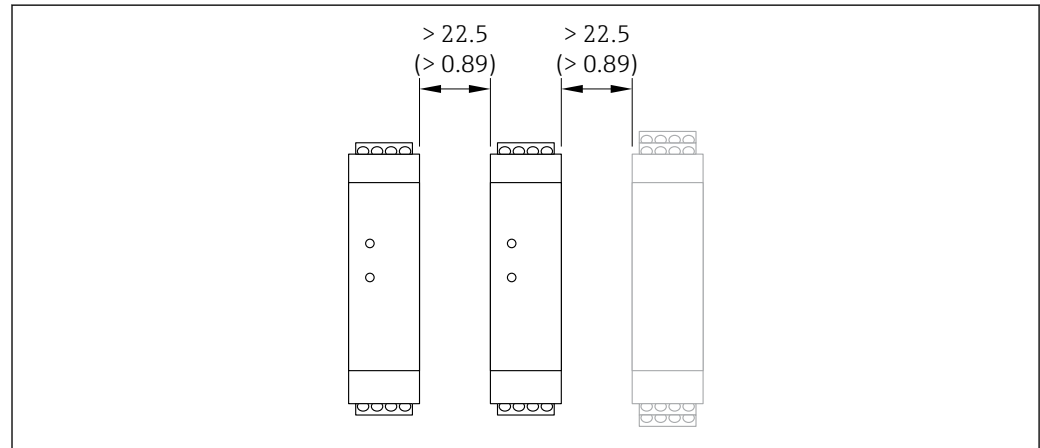


图 14 Promass 100 安全栅或其他模块的最小安装间距。单位：mm (in)

环境条件

环境温度范围

测量仪表	<ul style="list-style-type: none"> ■ -40 ... +60 °C (-40 ... +140 °F) ■ 订购选项“测试、证书”，选型代号 JM： -50 ... +60 °C (-58 ... +140 °F)
Promass 100 安全栅	-40 ... +60 °C (-40 ... +140 °F)

- ▶ 户外使用时：
避免阳光直射，在气候炎热的地区中使用时需要特别注意。

储存温度

-40 ... +80 °C (-40 ... +176 °F)，推荐储存温度为+20 °C (+68 °F) (标准型)
-50 ... +80 °C (-58 ... +176 °F) (订购选项“测试、证书”，选型代号 JM)

气候等级

符合 DIN EN 60068-2-38 标准 (Z/AD 测试)

防护等级

变送器和传感器

- 标准型设备：IP66/67, Type 4X 外壳，允许在污染等级 4 级的工况下使用
- 选择订购选项“传感器选项”，选型代号 CM：可以选择 IP69
- 打开外壳后：IP20, Type 1，允许在污染等级 2 级的工况下使用
- 显示单元：IP20, Type 1 外壳，允许在污染等级 2 级的工况下使用

Promass 100 安全栅
IP20

抗冲击性和抗振性

正弦波振动，符合 IEC 60068-2-6 标准

- 2 ... 8.4 Hz, 3.5 mm 峰值
- 8.4 ... 2 000 Hz, 1 g 峰值

宽带随机振动，符合 IEC 60068-2-64 标准

- 10 ... 200 Hz, 0.003 g²/Hz
- 200 ... 2.000 Hz, 0.001 g²/Hz
- 总计: 1.54 g rms

半正弦波冲击, 符合 IEC 60068-2-27 标准

6 ms 30 g

粗处理冲击, 符合 IEC 60068-2-31 标准

电磁兼容性 (EMC)

- 符合 IEC/EN 61326 标准
- NAMUR NE 21 标准规定, 如果按照 NAMUR NE 98 标准安装设备, 则视为满足 NAMUR NE 21 标准的要求。
- 符合 IEC/EN 61000-6-2 和 IEC/EN 61000-6-4 标准
- 符合 EN 55011 (A 类) 标准规定的工业干扰发射限值
- PROFIBUS DP 型设备: 符合 EN 50170 标准第 2 卷、IEC 61784 标准规定的干扰发射限值

i PROFIBUS DP 型设备: 如果波特率大于 1.5 Mbaud, 必须使用 EMC 电缆入口, 电缆屏蔽层应尽可能深地插入至接线端子中。

i 详细信息参见符合性声明。

i 设备不适用于住宅区, 无法确保在此类环境中采取充分的无线电接收保护措施。

过程条件

介质温度范围 -50 ... +150 °C (-58 ... +302 °F)

环境温度和介质温度的相互关系

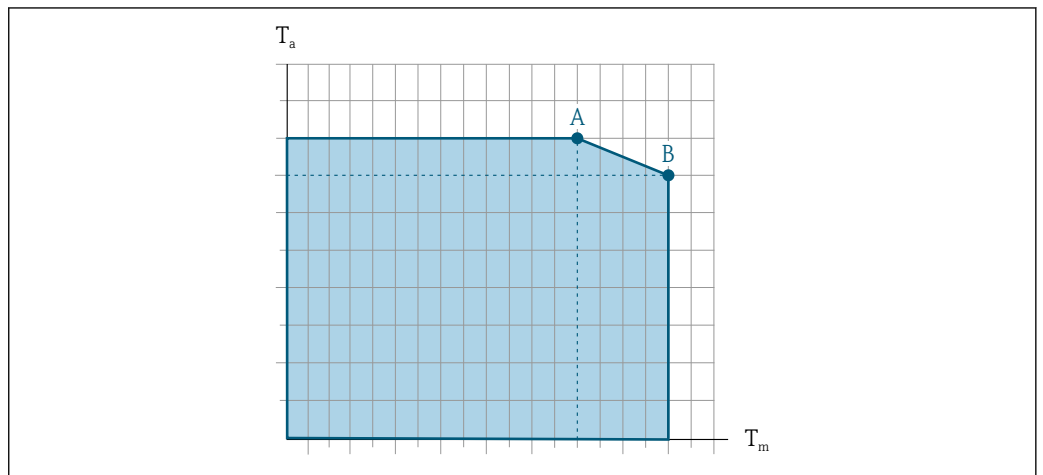


图 15 示例图, 具体数值见下表。

- T_a 环境温度
- T_m 介质温度
- A 介质温度 T_m 越高 (T_{a max} = 60 °C (140 °F) 时), 所需的环境温度 T_a 越低
- B 传感器最高允许介质温度 T_m 对应的最高允许环境温度 T_a

i 在危险区中使用的设备的参数: 参见单独成册的设备防爆手册 (XA)。

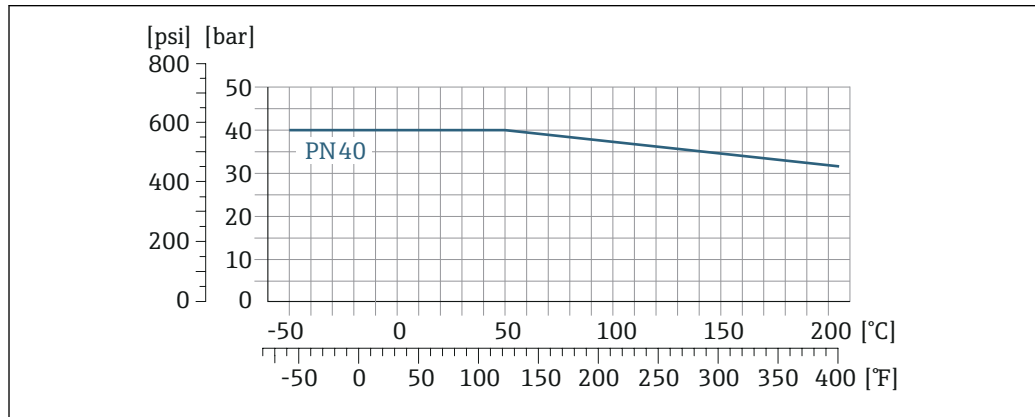
未安装保温层				安装有保温层			
A		B		A		B	
T _a	T _m	T _a	T _m	T _a	T _m	T _a	T _m
60 °C (140 °F)	150 °C (302 °F)	-	-	60 °C (140 °F)	120 °C (248 °F)	55 °C (131 °F)	150 °C (302 °F)

介质密度 0 ... 5 000 kg/m³ (0 ... 312 lb/cf)

温压曲线

以下压力/温度曲线适用仪表的所有承压部件，而非仅仅针对过程连接。下图显示特定介质温度下的最大允许介质压力。

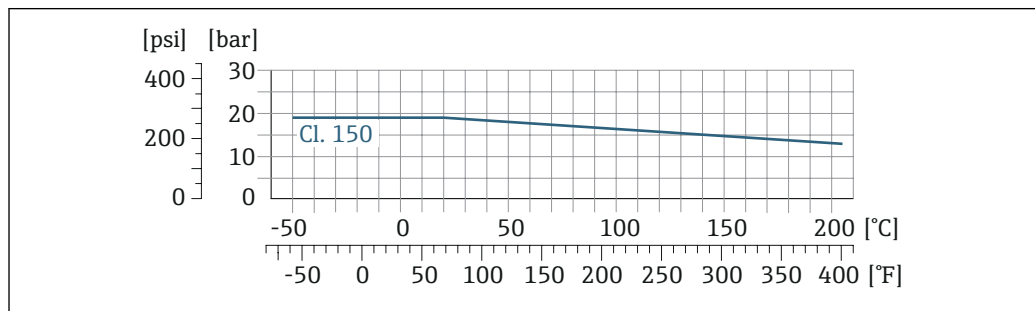
EN 1092-1 (DIN 2501) 法兰



A0029905-ZH

16 法兰材质: 1.4404 (F316/F316L)

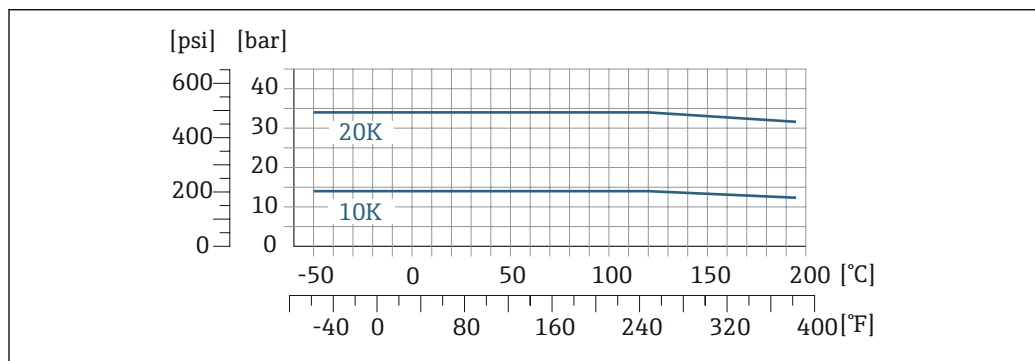
ASME B16.5 法兰



A0029906-ZH

17 法兰材质: 1.4404 (F316/F316L)

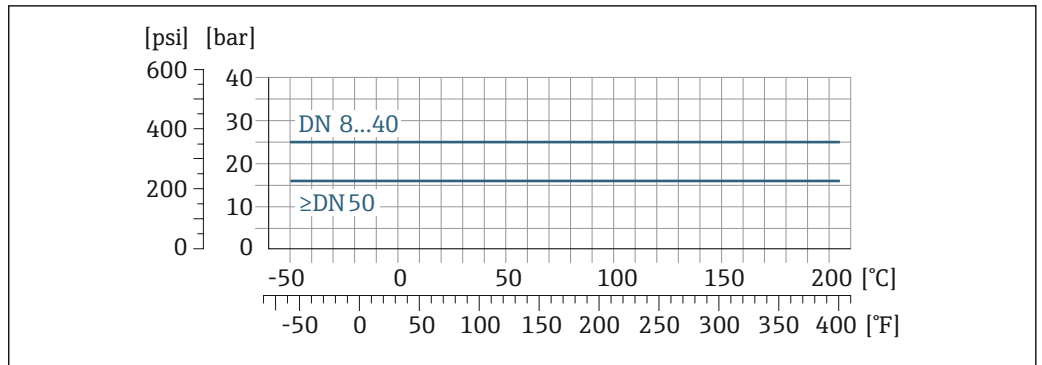
JIS B2220 法兰



A0029907-ZH

18 法兰材质: 1.4404 (F316/F316L)

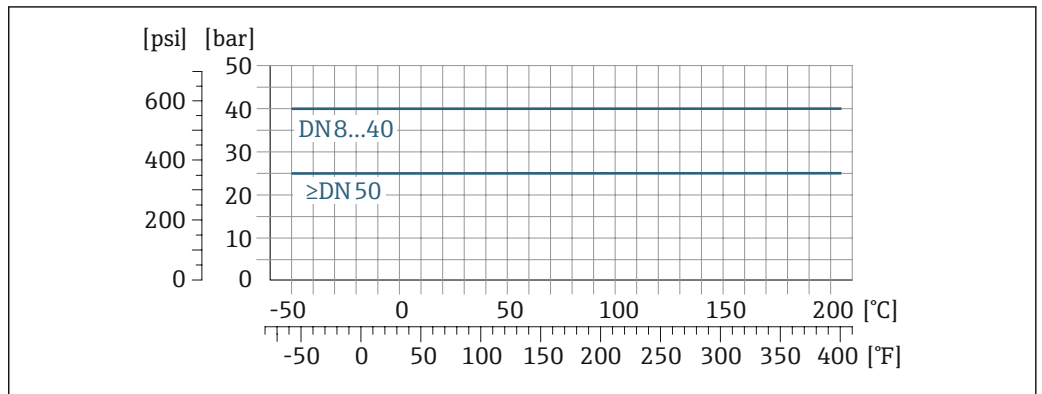
DIN 11864-2 Form A 法兰



A0029908-ZH

19 法兰材质: 1.4435 (316L)

DIN 11851 螺纹转接头

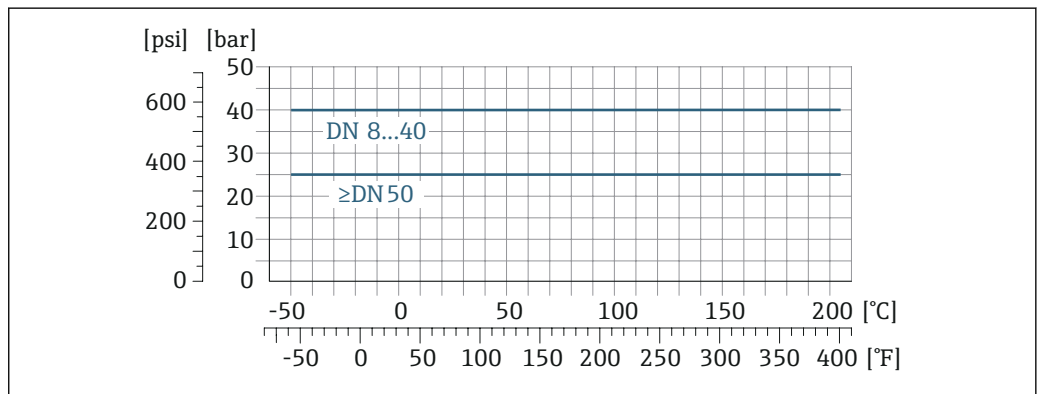


A0029909-ZH

20 法兰材质: 1.4435 (316L)

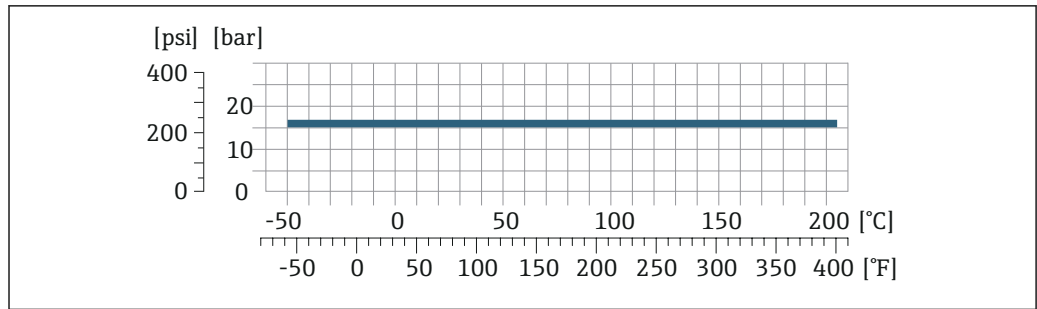
使用合适的密封材料，DIN 11851 螺纹接头可以在温度不超过+140 °C (+284 °F)的工况下使用。密封圈及配合连接件可能会限制压力和温度范围，请妥善选择。

DIN 11864-1 Form A 螺纹接头



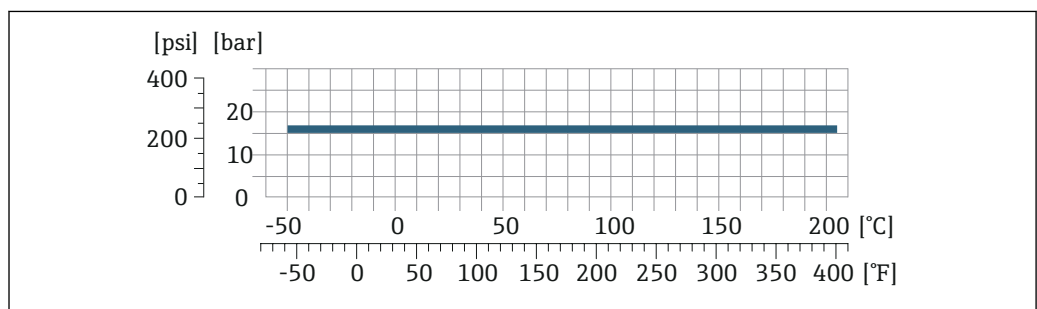
A0029910-ZH

21 连接部件材质: 1.4435 (316L)

ISO 2853 螺纹转接头

A0034703-ZH

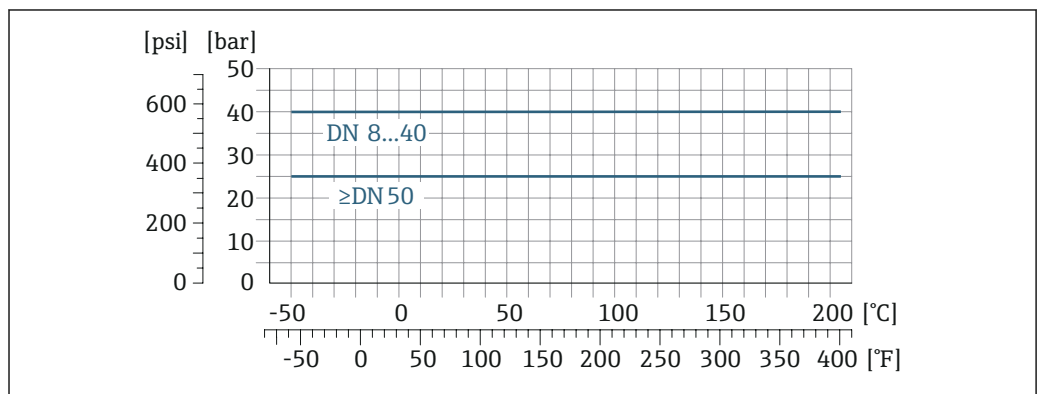
图 22 连接部件材质: 1.4435 (316L)

SMS 1145 螺纹转接头

A0029889-ZH

图 23 连接部件材质: 1.4435 (316L)

使用合适的密封材料，SMS 1145 螺纹接头可以在压力不超过 6 bar (87 psi) 的工况下使用。密封圈及配合连接件可能会限制压力和温度范围，请妥善选择。

DIN 11864-3 Form A 卡箍

A0029910-ZH

图 24 连接部件材质: 1.4435 (316L)

Tri-Clamp 卡箍

卡箍连接可以在最大压力为 16 bar (232 psi) 的测量场合中使用。请注意卡箍和密封圈的工作压力限定值，不得超过 16 bar (232 psi)。卡箍和密封圈均不属于标准供货件。

传感器外壳

传感器接线盒内充注有干燥的氮气，保护内部安装的电子和机械部件。



一旦发生测量管故障（例如测量腐蚀性或磨损性流体），流体会积聚在传感器接线盒内。

如果需要对传感器执行吹扫（气体检测），应配备吹扫连接口。

i 禁止打开吹扫连接口，除非能立即向第二腔室中注入干燥的惰性气体。仅使用低压气体吹扫。

最大压力: 5 bar (72.5 psi)

传感器外壳的爆破压力

以下列举的传感器外壳爆破压力仅适用标准型仪表和密闭吹扫接口的仪表（未打开/出厂状态）。将带吹扫连接接口的仪表型号（订购选项“传感器选项”，选型代号 CH “吹扫连接接口”）连接至吹扫系统，最大压力取决于吹扫系统或仪表的压力等级，取较小者。

传感器外壳的爆破压力是传感器外壳发生机械故障前的典型内部压力，由型式认证测试确定。型式认证符合性声明可以随仪表一同订购（订购选项“附加认证”，选型代号 LN “传感器外壳的爆破压力，型式认证测试”）。

DN		传感器外壳的爆破压力	
[mm]	[in]	[bar]	[psi]
8	3/8	190	2755
15	1/2	175	2538
25	1	165	2392
40	1 1/2	152	2204
50	2	103	1494

外形尺寸参见“机械结构”章节

内部清洗

- CIP 清洗
- SIP 清洗
- 使用管道清洗器

选配件

接液部件除油脂清洗，不提供一致性声明
订购选项“服务”，选型代号 HA ¹⁾

限流值

在所需流量范围和允许压损间择优选择公称口径。

i 满量程值参见“测量范围”章节 → 8

- 最小推荐满量程值约为最大满量程值的 1/20
- 在大多数应用场合中，满量程值的 20 ... 50 % 被视为理想限流值
- 测量磨损性介质时（例如含固液体），必须选择小满量程值：流速低于 1 m/s (3 ft/s)。

i 使用 Applicator 选型软件 → 80 计算限流值

压损

i 使用 Applicator 选型软件计算压损 → 80

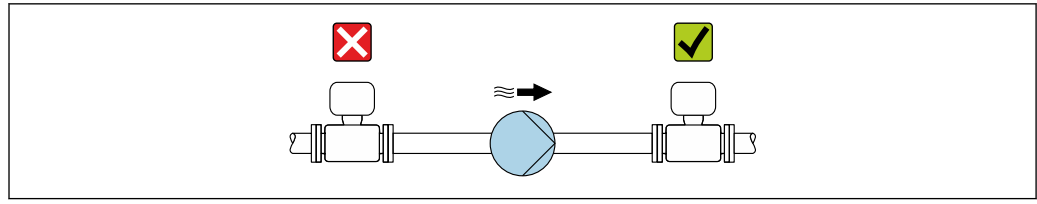
静压力

必须防范气穴现象或液体中夹杂的气体逸出。维持足够高的静压力可以防范上述现象。

因此，建议选择下列安装位置：

- 垂直管道的最低点
- 泵的下游管道中（无真空危险）

1) 清洗服务仅针对测量仪表。随箱附件不进行清洗。



A0028777

隔热

测量某些流体时，需要尽可能减少由传感器散发至变送器的热量。广泛的材料可用于必要隔热。

下列仪表型号建议进行隔热处理：

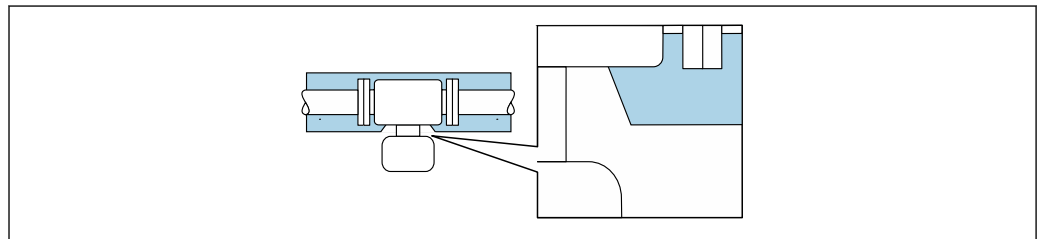
带隔热延长颈的仪表：

订购选项“传感器选项”，选型代号 CG，带长度为 105 mm (4.13 in) 的延长颈。

注意

保温层导致电子部件过热！

- ▶ 推荐安装方向：水平管道安装，变送器外壳朝下。
- ▶ 禁止保温层覆盖变送器外壳。
- ▶ 变送器外壳底部的最高允许温度：80 °C (176 °F)
- ▶ 延长颈上无保温层覆盖：建议延长颈裸露，保证最佳散热效果。



A0034391

图 25 延长颈上无保温层覆盖

伴热

测量部分介质时，需要采取适当的措施，避免传感器处出现热量损失。

伴热方式

- 电伴热，例如安装电伴热装置²⁾
- 热水或蒸汽管道伴热
- 热夹套伴热

i Endress+Hauser 提供传感器热夹套，可以作为附件订购 → 图 79。

注意

伴热可能带来过热危险

- ▶ 确保变送器外壳下部的温度不会超过 80 °C (176 °F)。
- ▶ 确保变送器延长颈充分散热。
- ▶ 确保变送器延长颈有足够的裸露区域。延长颈裸露部分有助于充分散热，防止电子部件过热和过冷。
- ▶ 如果在潜在爆炸性环境中使用，遵守设备的配套防爆手册中的要求。详细温度表数据参见单独成册的《安全指南》(XA)。
- ▶ 如果无法通过合适的系统设计避免过热，应注意以下过程诊断信息：“830 ambient temperature too high”和“832 electronics temperature too high”。

振动

测量管的高频振动使其不受系统振动的影响，确保正确测量。

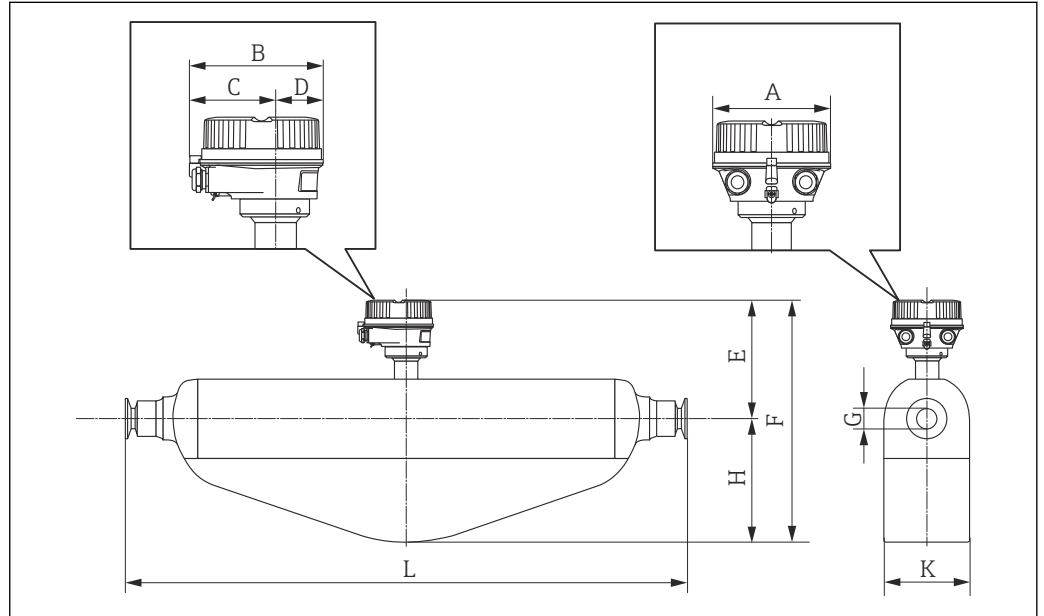
2) 通常建议平行敷设电伴热装置（双向电流）。如需使用单芯伴热电缆，务必谨慎操作。详细信息参见《电伴热系统安装指南》EA01339D → 图 82

机械结构

外形尺寸 (SI 单位)

一体型仪表

订购选项“外壳”，选型代号 A “一体型；铝，带涂层”



A0016525

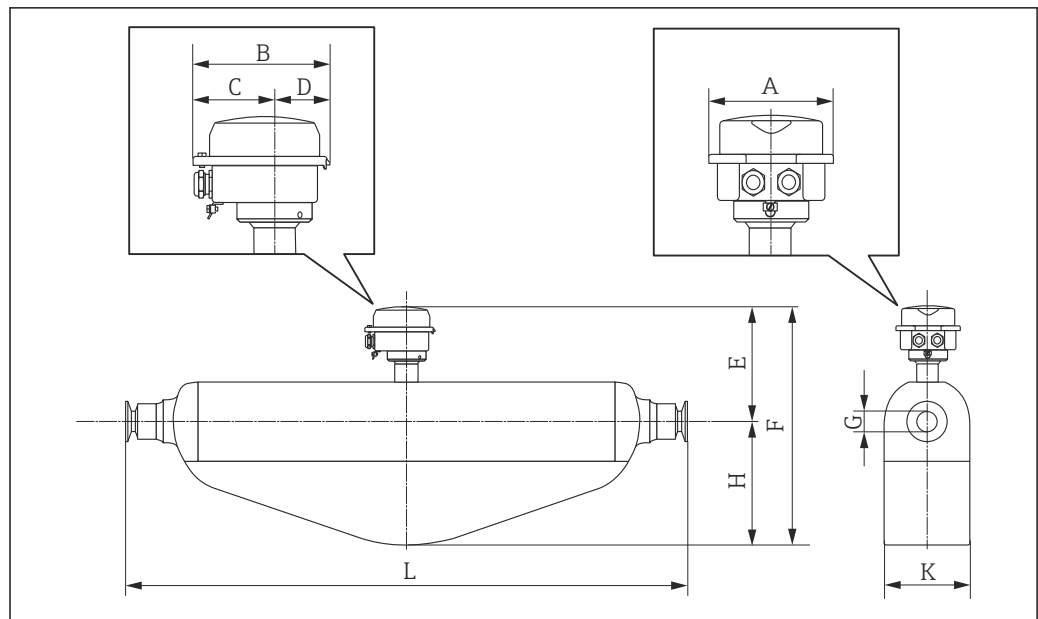
DN [mm]	A [mm]	B [mm]	C [mm]	D [mm]	E ^{1) 2)} [mm]	F ^{1) 2)} [mm]	G [mm]	H [mm]	K [mm]	L [mm]
8	136	147.5	93.5	54	191	299	8.31	108	92	³⁾
15	136	147.5	93.5	54	191	299	12.00	108	92	³⁾
25	136	147.5	93.5	54	191	312	17.60	121	92	³⁾
40	136	147.5	93.5	54	231	407	26.00	176	141	³⁾
50	136	147.5	93.5	54	256	516	38.00	260	168	³⁾

1) 在扩展温度范围内使用带延长颈的仪表型号 (订购选项“传感器选项”，选型代号 CG)：参数值+70 mm

2) 带显示单元的仪表型号 (订购选项“显示；操作”，选型代号 B)：参数值+28 mm

3) 取决于过程连接

订购选项“外壳”，选型代号 B “一体型，不锈钢；卫生型”

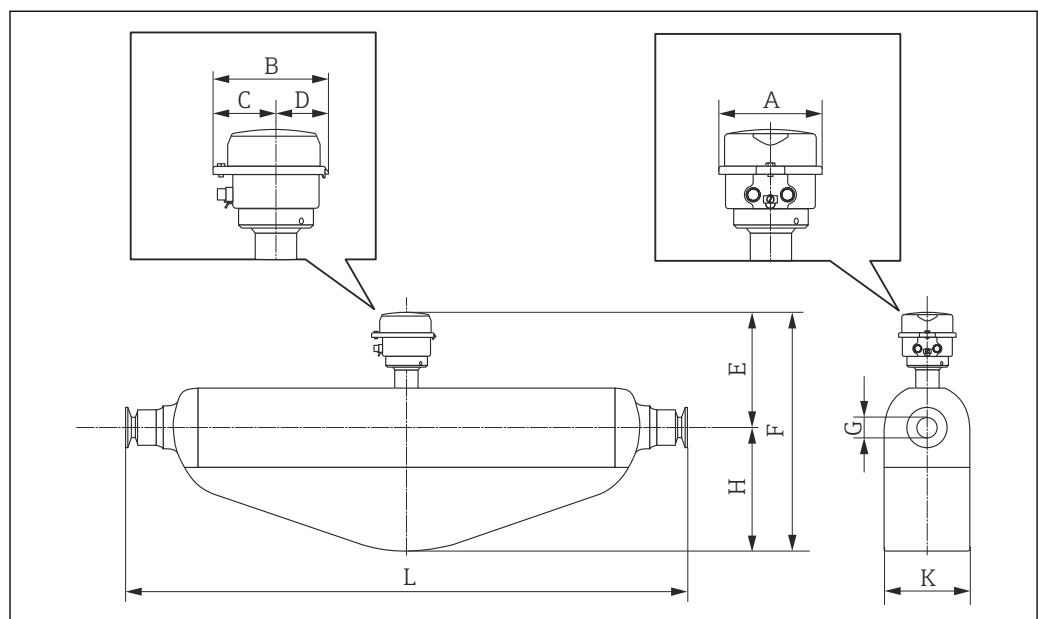


A0016526

DN [mm]	A [mm]	B [mm]	C [mm]	D [mm]	E ²⁾ [mm]	F ^{1) 2)} [mm]	G [mm]	H [mm]	K [mm]	L [mm]
8	133.5	136.8	78	58.8	186	294	8.31	108	92	³⁾
15	133.5	136.8	78	58.8	186	294	12.00	108	92	³⁾
25	133.5	136.8	78	58.8	186	307	17.60	121	92	³⁾
40	133.5	136.8	78	58.8	226	402	26.00	176	141	³⁾
50	133.5	136.8	78	58.8	251	511	38.00	260	168	³⁾

- 1) 在扩展温度范围内使用带延长颈的仪表型号（订购选项“传感器选项”，选型代号 CG）：参数值+70 mm
- 2) 带显示单元的仪表型号（订购选项“显示；操作”，选型代号 B）：参数值+14 mm
- 3) 取决于过程连接

订购选项“外壳”，选型代号 C “超紧凑一体型，不锈钢；卫生型”



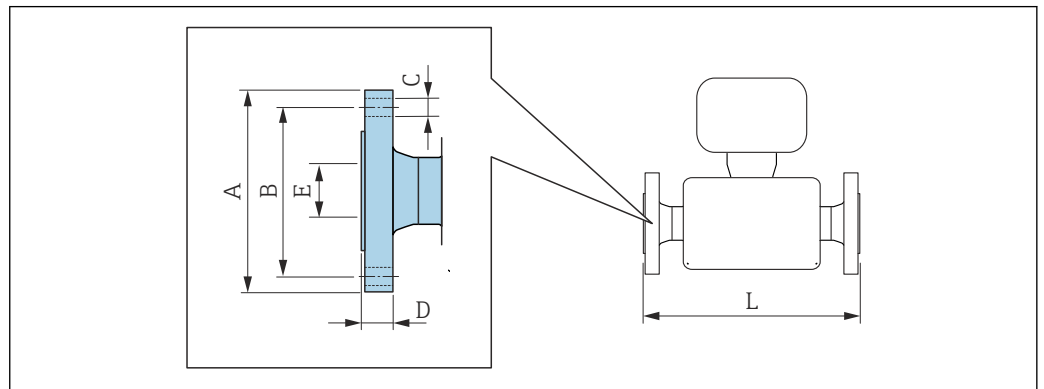
A0016527

DN [mm]	A [mm]	B [mm]	C [mm]	D [mm]	E ²⁾ [mm]	F ^{1) 2)} [mm]	G [mm]	H [mm]	K [mm]	L [mm]
8	111.4	123.6	67.7	55.9	186	294	8.31	108	92	³⁾
15	111.4	123.6	67.7	55.9	186	294	12.00	108	92	³⁾
25	111.4	123.6	67.7	55.9	186	307	17.60	121	92	³⁾
40	111.4	123.6	67.7	55.9	226	402	26.00	176	141	³⁾
50	111.4	123.6	67.7	55.9	251	511	38.00	260	168	³⁾

- 1) 在扩展温度范围内使用带延长颈的仪表型号（订购选项“传感器选项”，选型代号 CG）：参数值+70 mm
- 2) 带显示单元的仪表型号（订购选项“显示；操作”，选型代号 B）：参数值+14 mm
- 3) 取决于过程连接

法兰连接

EN 1092-1、ASME B16.5、JIS B2220 固定法兰



A0015621

i L 的长度偏差 (mm) :
+1.5 / -2.0

EN 1092-1 (DIN 2501) 法兰: PN 40 1.4404 (F316/F316L) 订购选项“过程连接”，选型代号 D2W

DN [mm]	A [mm]	B [mm]	C [mm]	D [mm]	E [mm]	L [mm]
8 ¹⁾	95	65	4 × Ø14	17.0	17.3	336
15	95	65	4 × Ø14	20	17.3	440
25	115	85	4 × Ø14	19.0	28.5	580
40	150	110	4 × Ø18	21.0	43.1	707
50	165	125	4 × Ø18	25.0	54.5	828

表面光洁度 (法兰) : EN 1092-1 Form B1 (DIN 2526 Form C) , Ra 3.2 ... 12.5 µm

- 1) DN 8, 标配 DN 15 法兰

ASME B16.5 法兰: Cl.150 1.4404 (F316/F316L)

订购选项“过程连接”，选型代号 AAW

DN [mm]	A [mm]	B [mm]	C [mm]	D [mm]	E [mm]	L [mm]
8 ¹⁾	90	60.3	4 × Ø15.7	17.1	15.7	336
15	90	60.3	4 × Ø15.7	17.1	15.7	440

ASME B16.5 法兰: Cl.150						
1.4404 (F316/F316L)						
订购选项“过程连接”, 选型代号 AAW						
DN [mm]	A [mm]	B [mm]	C [mm]	D [mm]	E [mm]	L [mm]
25	110	79.4	4 × Ø15.7	17.6	26.7	580
40	125	98.4	4 × Ø15.7	18.6	40.9	707
50	150	120.7	4 × Ø19.1	25.1	52.6	828
表面光洁度 (法兰) : Ra 3.2 ... 6.3 µm						

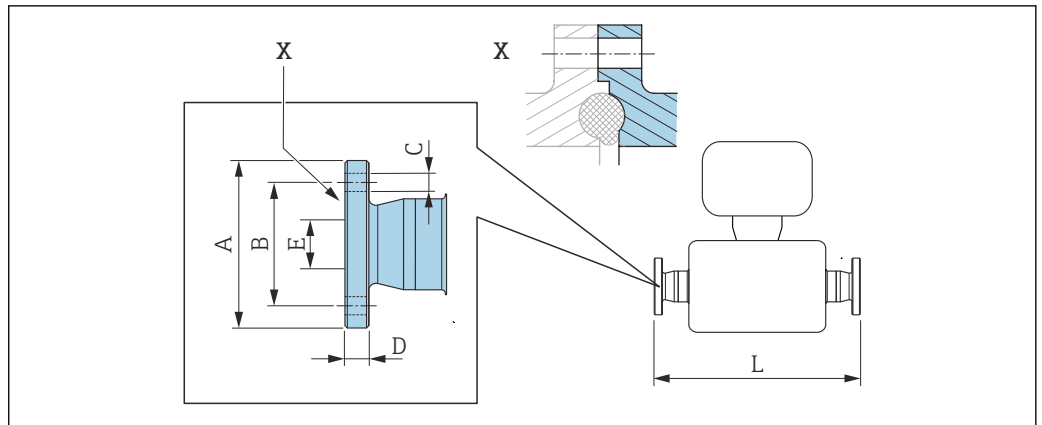
1) DN 8, 标配 DN 15 法兰

JIS B2220 法兰: 10K						
1.4404 (F316/F316L)						
订购选项“过程连接”, 选型代号 NDW						
DN [mm]	A [mm]	B [mm]	C [mm]	D [mm]	E [mm]	L [mm]
50	155	120	4 × Ø19.0	16	50	828
表面光洁度 (法兰) : Ra 3.2 ... 6.3 µm						

JIS B2220 法兰: 20K						
1.4404 (F316/F316L)						
订购选项“过程连接”, 选型代号 NEW						
DN [mm]	A [mm]	B [mm]	C [mm]	D [mm]	E [mm]	L [mm]
8 ¹⁾	95	70	4 × Ø15	16.0	15	336
15	95	70	4 × Ø15	16.0	15	440
25	125	90	4 × Ø19	17.5	25	580
40	140	105	4 × Ø19	20.0	40	707
50	155	120	8 × Ø19	27.5	50	828
表面光洁度 (法兰) : Ra 3.2 ... 6.3 µm						

1) DN 8, 标配 DN 15 法兰

DIN 11864-2 固定法兰



A0015627

☑ 26 部件 X: 非对称过程连接; 蓝色部分由供应商提供。

i L 的长度偏差(mm):
+1.5 / -2.0

**DIN 11864-2 Form A 槽面法兰, DIN 11866 A 类配合管道
1.4435 (316L)**

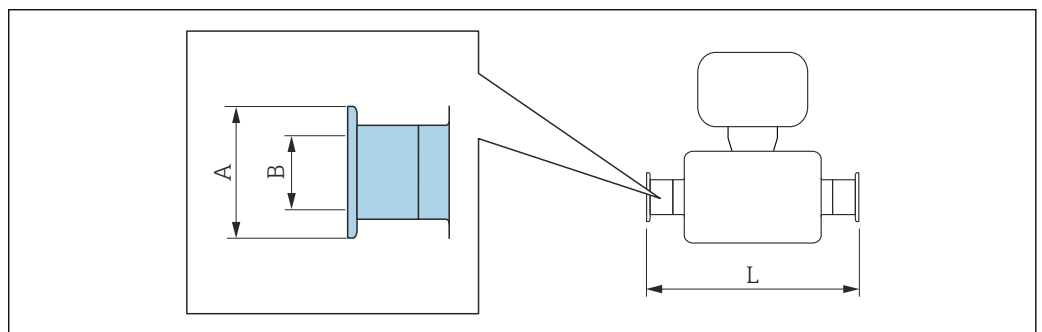
订购选项“过程连接”, 选型代号 **KKW**

DN [mm]	A [mm]	B [mm]	C [mm]	D [mm]	E [mm]	L [mm]
8	59.0	42	4 × Ø9	10	16.00	384
15	59.0	42	4 × Ø9	10	16.00	488
25	70	53	4 × Ø9	10	26.00	626
40	82	65	4 × Ø9	10	38.00	753
50	94	77	4 × Ø9	10	50.00	877

3A 认证型: 订购选项“附加认证”, 选型代号 LP

卡箍连接

Tri-Clamp 卡箍



A0015625

i L 的长度偏差(mm):
+1.5 / -2.0

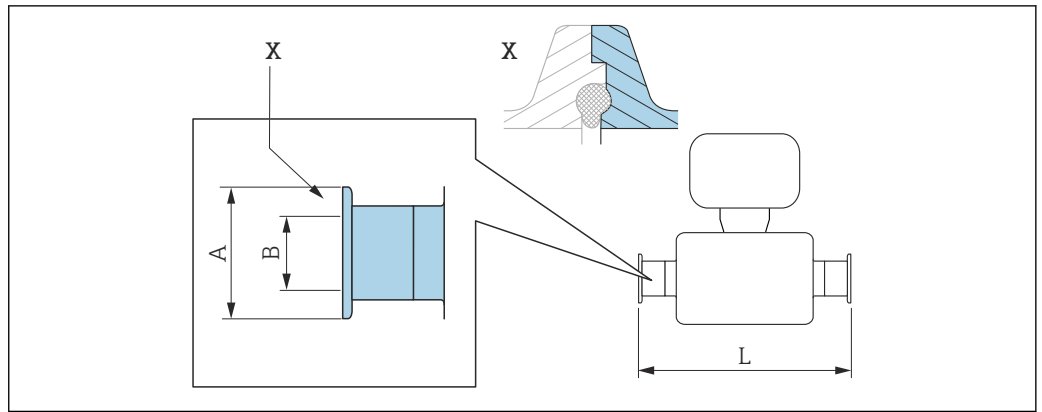
Tri-Clamp ¾"卡箍, DIN 11866 C 类配合管道 1.4435 (316L) 订购选项“过程连接”, 选型代号 FEW				
DN [mm]	卡箍 [in]	A [mm]	B [mm]	L [mm]
8	¾	25.0	16.00	362
3A 认证型: 订购选项“附加认证”, 选型代号 LP				

Tri-Clamp ½"卡箍, DIN 11866 C 类配合管道 1.4435 (316L) 订购选项“过程连接”, 选型代号 FBW				
DN [mm]	卡箍 [in]	A [mm]	B [mm]	L [mm]
15	½	25.0	9.50	466
3A 认证型: 订购选项“附加认证”, 选型代号 LP				

Tri-Clamp 1"卡箍, DIN 11866 C 类配合管道 1.4435 (316L) 订购选项“过程连接”, 选型代号 FNW				
DN [mm]	卡箍 [in]	A [mm]	B [mm]	L [mm]
8	1	50.4	22.10	362
15	1	50.4	22.10	466
3A 认证型: 订购选项“附加认证”, 选型代号 LP				

Tri-Clamp 1"、1½"、2"卡箍, DIN 11866 C 类配合管道 1.4435 (316L) 订购选项“过程连接”, 选型代号 FTW				
DN [mm]	卡箍 [in]	A [mm]	B [mm]	L [mm]
8	½	25.0	9.50	362
15	¾	25.0	16.00	466
25	1	50.4	22.10	606
40	1½	50.4	34.80	731
50	2	63.9	47.50	853
3A 认证型: 订购选项“附加认证”, 选型代号 LP				

DIN 11864-3 卡箍连接



A0016903

☑ 27 部件 X: 非对称过程连接; 蓝色部分由供应商提供。

i L 的长度偏差(mm):
+1.5 / -2.0

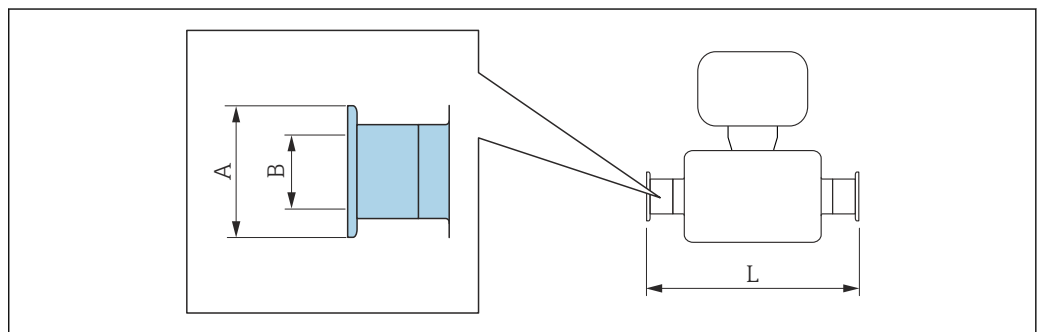
**DIN 11864-3 Form A 卡箍, 带防腐内衬, 适用于 DIN11866 A 类管道
1.4435 (316L)**

订购选项“过程连接”, 选型代号 **KMW**

DN [mm]	A [mm]	B [mm]	L [mm]
8	34.0	16.05	370
15	34.0	16.05	474
25	50.5	26.05	614
40	64.0	38.05	738
50	77.5	50.05	853

3A 认证型: 订购选项“附加认证”, 选型代号 LP

DIN 32676、ISO 2852 卡箍



A0015625

i L 的长度偏差(mm):
+1.5 / -2.0

DIN 32676 卡箍, DIN 11866 A 类配合管道 1.4435 (316L)			
订购选项“过程连接”, 选型代号 KQW			
DN [mm]	A [mm]	B [mm]	L [mm]
8	34.0	16.00	362
15	34.0	16.00	466
25	50.5	26.00	606
40	50.5	38.00	732
50	64.0	50.00	854

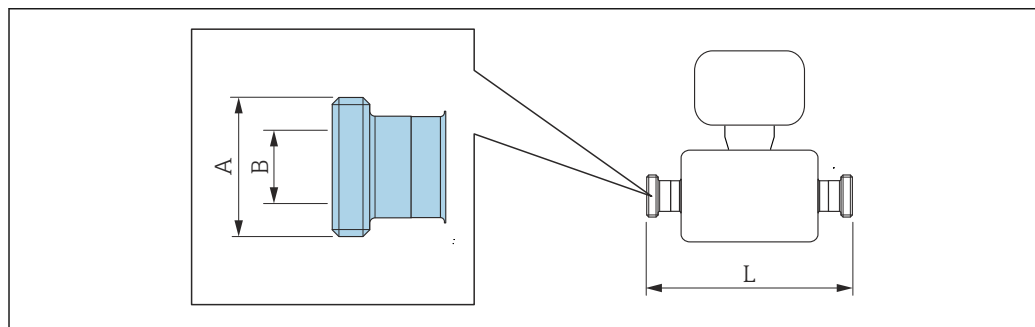
3A 认证型: 订购选项“附加认证”, 选型代号 LP

ISO 2852 卡箍, ISO 2037 配合管道 1.4435 (316L)			
订购选项“过程连接”, 选型代号 JSA			
DN [mm]	A [mm]	B [mm]	L [mm]
8	50.5	22.6	362
15	50.5	22.6	466
25	50.5	22.6	606
40	50.5	35.6	731
50	64.0	48.6	853

3A 认证型: 订购选项“附加认证”, 选型代号 LP

管接头

DIN 11851、DIN 11864-1、SMS 1145 螺纹转接头



A0015628

i L 的长度偏差(mm):
+1.5 / -2.0

DIN 11851 螺纹转接头, Rd 28 × 1/8, DIN 11866 A 类配合管道 1.4435 (316L)			
订购选项“过程连接”, 选型代号 KAW			
DN [mm]	A [mm]	B [mm]	L [mm]
8	Rd 28 × 1/8	10.00	362
15	Rd 28 × 1/8	10.00	466

3A 认证型: 订购选项“附加认证”, 选型代号 LP

**DIN 11851 螺纹转接头, $\geq \text{Rd } 34 \times \frac{1}{8}$, DIN 11866 A 类配合管道
1.4435 (316L)**
订购选项“过程连接”, 选型代号 **KCW**

DN [mm]	A [mm]	B [mm]	L [mm]
8	Rd $34 \times \frac{1}{8}$	16	362
15	Rd $34 \times \frac{1}{8}$	16	466
25	Rd $52 \times \frac{1}{6}$	26	606
40	Rd $65 \times \frac{1}{6}$	38	738
50	Rd $78 \times \frac{1}{6}$	50	864

3A 认证型: 订购选项“附加认证”, 选型代号 LP

**DIN 11864-1 Form A 螺纹转接头, DIN 11866 A 类配合管道
1.4435 (316L)**
订购选项“过程连接”, 选型代号 **KHW**

DN [mm]	A [mm]	B [mm]	L [mm]
8	Rd $28 \times \frac{1}{8}$	16.00	362
15	Rd $34 \times \frac{1}{8}$	16.00	466
25	Rd $52 \times \frac{1}{6}$	26.00	620
40	Rd $65 \times \frac{1}{6}$	38.00	738
50	Rd $78 \times \frac{1}{6}$	50.00	864

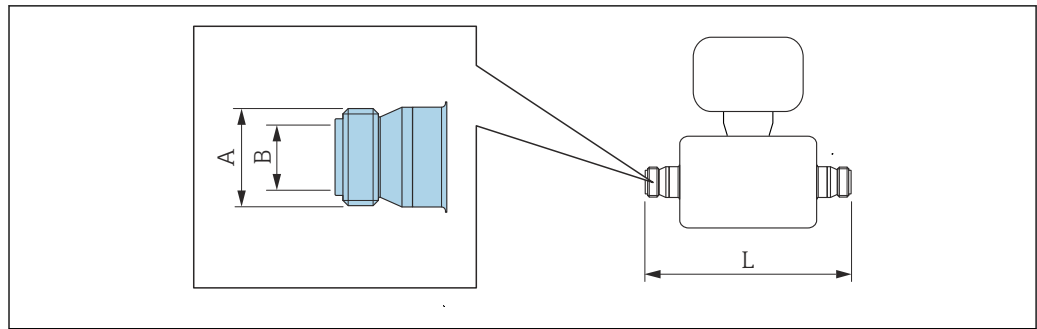
3A 认证型: 订购选项“附加认证”, 选型代号 LP

SMS 1145 螺纹转接头
1.4435 (316L)
订购选项“过程连接”, 选型代号 **SAW**

DN [mm]	A [mm]	B [mm]	L [mm]
8	Rd $40 \times \frac{1}{6}$	22.5	362
15	Rd $40 \times \frac{1}{6}$	22.5	466
25	Rd $40 \times \frac{1}{6}$	22.5	606
40	Rd $60 \times \frac{1}{6}$	35.5	742
50	Rd $70 \times \frac{1}{6}$	48.5	864

3A 认证型: 订购选项“附加认证”, 选型代号 LP

ISO 2853 螺纹转接头



A0015623

i L 的长度偏差(mm):
+1.5 / -2.0

**ISO 2853 螺纹转接头, ISO 2037 配合管道
1.4435 (316L)**

订购选项“过程连接”, 选型代号 **JSE**

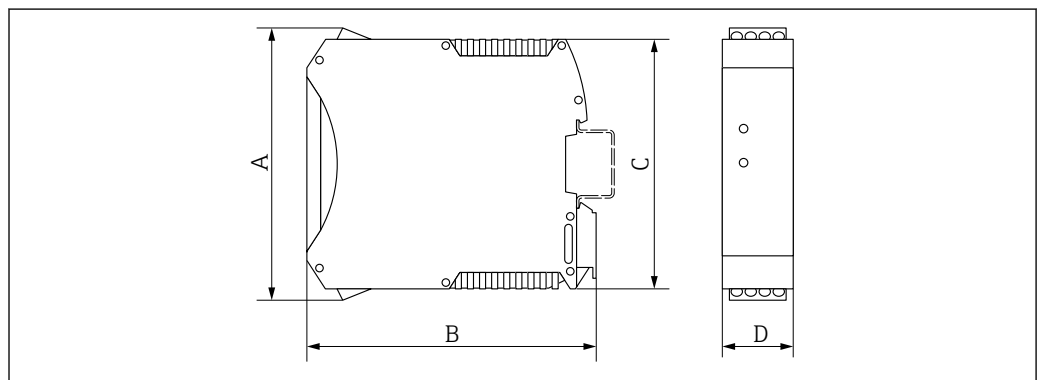
DN [mm]	A [mm]	B [mm]	L [mm]
8	37.13	22.60	370
15	37.13	22.60	474
25	37.13	22.60	614
40	50.65	35.60	742
50	64.10	48.60	864

3A 认证型: 订购选项“附加认证”, 选型代号 LP

Promass 100 安全栅

EN 60715 顶帽式导轨:

- TH 35 x 7.5
- TH 35 x 15

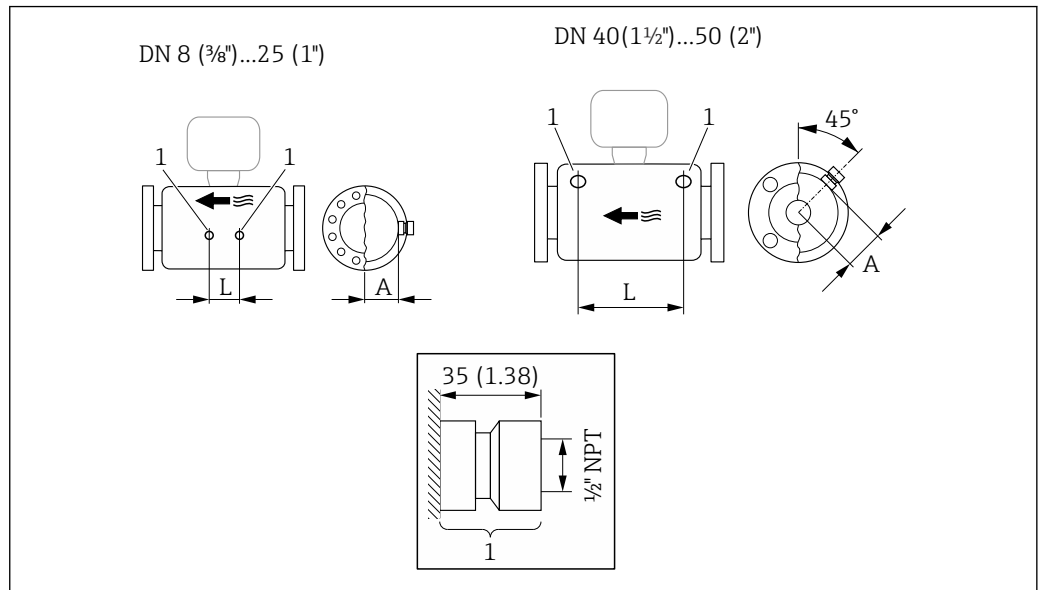


A0016777

A	B	C	D
[mm]	[mm]	[mm]	[mm]
108	114.5	99	22.5

附件

冲洗连接口



A0029971

28

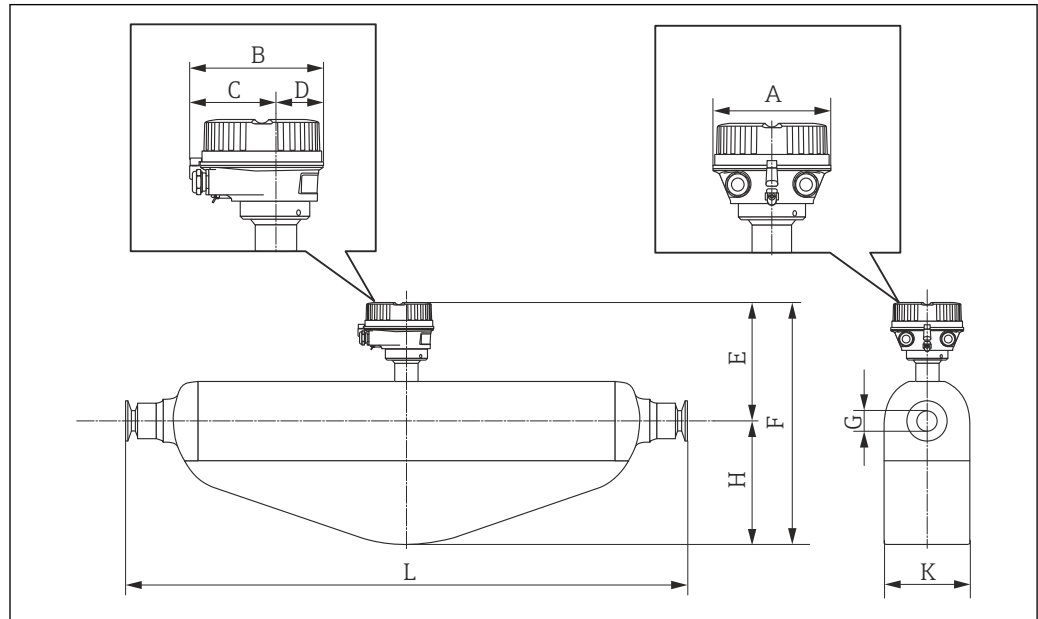
1 吹扫连接接头 (订购选项“传感器选项”, 选型代号 CH “吹扫连接”)

DN	A	L
[mm]	[mm]	[mm]
8	47	110
15	47	204
25	47	348
40	68.15	418
50	81.65	473

外形尺寸 (US 单位)

一体型仪表

订购选项“外壳”，选型代号 A “一体型；铝，带涂层”

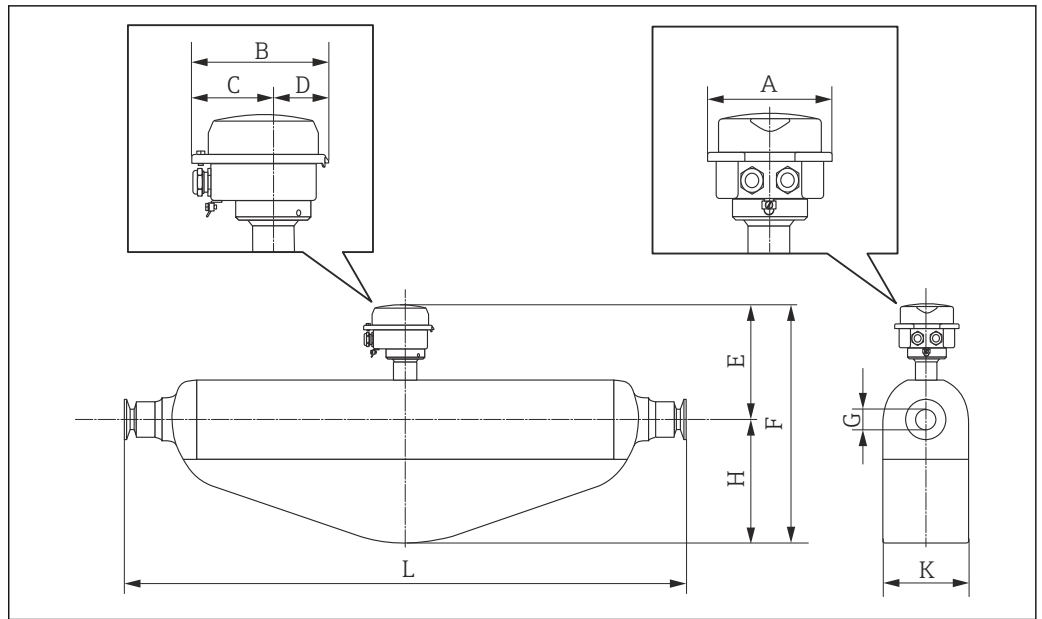


A0016525

DN [in]	A [in]	B [in]	C [in]	D [in]	E ^{1) 2)} [in]	F ^{1) 2)} [in]	G [in]	H [in]	K [in]	L [in]
3/8	5.35	5.81	3.68	2.13	7.52	11.77	0.33	4.25	3.62	³⁾
1/2	5.35	5.81	3.68	2.13	7.52	11.77	0.47	4.25	3.62	³⁾
1	5.35	5.81	3.68	2.13	7.52	12.28	0.69	4.76	3.62	³⁾
1 1/2	5.35	5.81	3.68	2.13	9.09	16.02	1.02	6.93	5.55	³⁾
2	5.35	5.81	3.68	2.13	10.08	20.31	1.5	10.24	6.61	³⁾

- 1) 在扩展温度范围内使用带延长颈的仪表型号 (订购选项“传感器选项”，选型代号 CG)：参数值+2.76 in
- 2) 带显示单元的仪表型号 (订购选项“显示；操作”，选型代号 B)：参数值+1.1 in
- 3) 取决于过程连接

订购选项“外壳”，选型代号 B “一体型，不锈钢；卫生型”

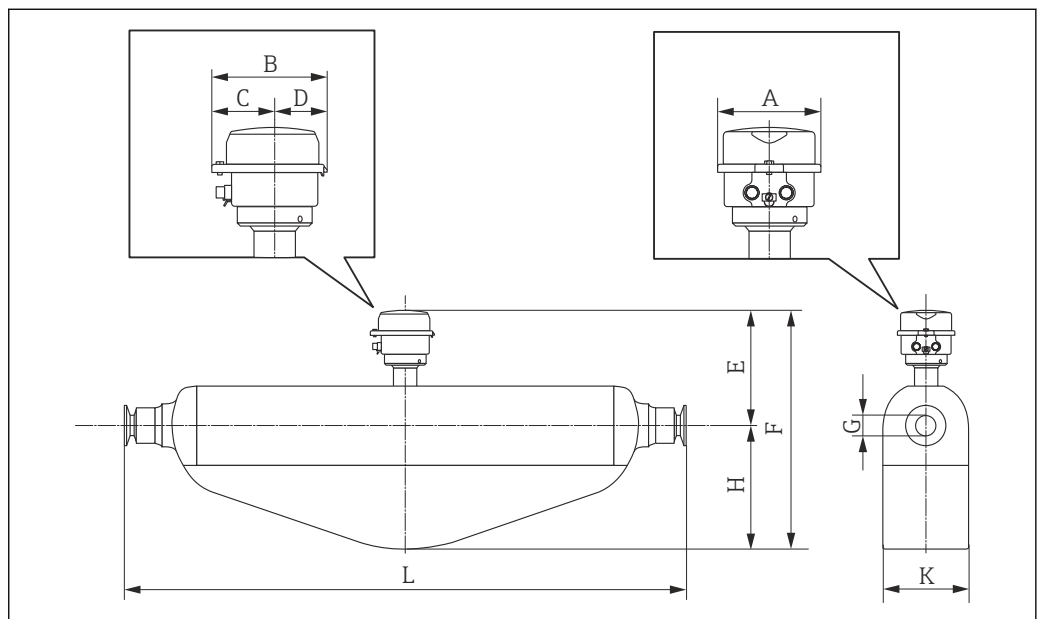


A0016526

DN [in]	A [in]	B [in]	C [in]	D [in]	E ^{1) 2)} [in]	F ^{1) 2)} [in]	G [in]	H [in]	K [in]	L [in]
3/8	5.26	5.39	3.07	2.31	7.32	11.57	0.33	4.25	3.62	³⁾
1/2	5.26	5.39	3.07	2.31	7.32	11.57	0.47	4.25	3.62	³⁾
1	5.26	5.39	3.07	2.31	7.32	12.09	0.69	4.76	3.62	³⁾
1 1/2	5.26	5.39	3.07	2.31	8.9	15.83	1.02	6.93	5.55	³⁾
2	5.26	5.39	3.07	2.31	9.88	20.12	1.5	10.24	6.61	³⁾

- 1) 在扩展温度范围内使用带延长颈的仪表型号（订购选项“传感器选项”，选型代号 CG）：参数值+2.76 in
- 2) 带显示单元的仪表型号（订购选项“显示；操作”，选型代号 B）：参数值+0.55 in
- 3) 取决于过程连接

订购选项“外壳”，选型代号 C “超紧凑一体型，不锈钢；卫生型”

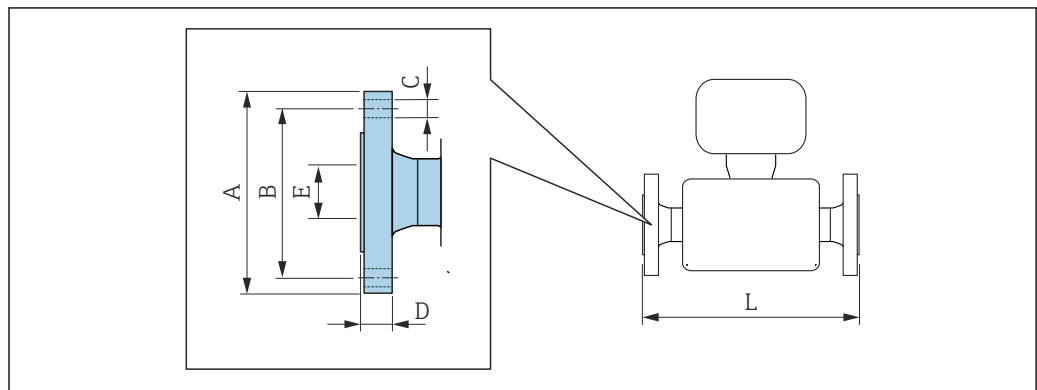


A0016527

DN [in]	A [in]	B [in]	C [in]	D [in]	E ^{1) 2)} [in]	F ^{1) 2)} [in]	G [in]	H [in]	K [in]	L [in]
3/8	4.39	4.87	2.67	2.2	7.32	11.57	0.33	4.25	3.62	³⁾
1/2	4.39	4.87	2.67	2.2	7.32	11.57	0.47	4.25	3.62	³⁾
1	4.39	4.87	2.67	2.2	7.32	12.09	0.69	4.76	3.62	³⁾
1 1/2	4.39	4.87	2.67	2.2	8.9	15.83	1.02	6.93	5.55	³⁾
2	4.39	4.87	2.67	2.2	9.88	20.12	1.5	10.24	6.61	³⁾

- 1) 在扩展温度范围内使用带延长颈的仪表型号 (订购选项“传感器选项”, 选型代号 CG) : 参数值+2.76 in
2) 带显示单元的仪表型号 (订购选项“显示; 操作”, 选型代号 B) : 参数值+0.55 in
3) 取决于过程连接

ASME B16.5 法兰连接



A0015621

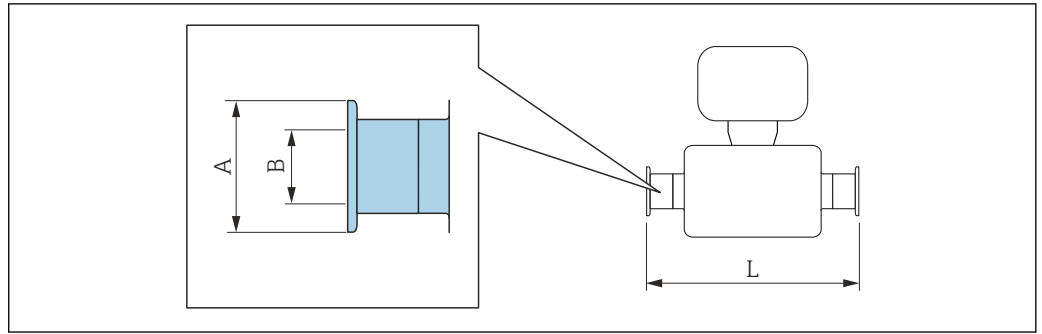
i L 的长度偏差 (in) :
+0.06/-0.08

ASME B16.5 法兰: Cl.150 1.4404 (F316/F316L) 订购选项“过程连接”, 选型代号 AAW						
DN [in]	A [in]	B [in]	C [in]	D [in]	E [in]	L [in]
3/8 ¹⁾	3.54	2.37	4 × Ø0.62	0.67	0.62	13.23
1/2	3.54	2.37	4 × Ø0.62	0.67	0.62	17.32
1	4.33	3.13	4 × Ø0.62	0.69	1.05	22.83
1 1/2	4.92	3.87	4 × Ø0.62	0.73	1.61	27.83
2	5.91	4.75	4 × Ø0.75	0.99	2.07	32.6

表面光洁度 (法兰) : Ra 126 ... 248 µin

- 1) DN 3/8", 标配 DN 1/2"法兰

Tri-Clamp 卡箍



A0015625

i L 的长度偏差(inch):
+0.06 / -0.08

**3/4" Tri-Clamp 卡箍, DIN 11866 C 类配合管道
1.4435 (316L)**

订购选项“过程连接”, 选型代号 **FEW**

DN [in]	卡箍 [in]	A [in]	B [in]	L [in]
3/8	3/4	0.98	0.63	14.25

3A 认证型: 订购选项“附加认证”, 选型代号 LP

**1/2" Tri-Clamp 卡箍, DIN 11866 C 类配合管道
1.4435 (316L)**

订购选项“过程连接”, 选型代号 **FBW**

DN [in]	卡箍 [in]	A [in]	B [in]	L [in]
1/2	1/2	0.98	0.37	18.35

3A 认证型: 订购选项“附加认证”, 选型代号 LP

**1" Tri-Clamp 卡箍, DIN 11866 C 类配合管道
1.4435 (316L)**

订购选项“过程连接”, 选型代号 **FNW**

DN [in]	卡箍 [in]	A [in]	B [in]	L [in]
3/8	1	1.98	0.87	14.25
1/2	1	1.98	0.87	18.35

3A 认证型: 订购选项“附加认证”, 选型代号 LP

**Tri-Clamp 1"、1 1/2"、2"卡箍, DIN 11866 C 类配合管道
1.4435 (316L)**

订购选项“过程连接”, 选型代号 **FTW**

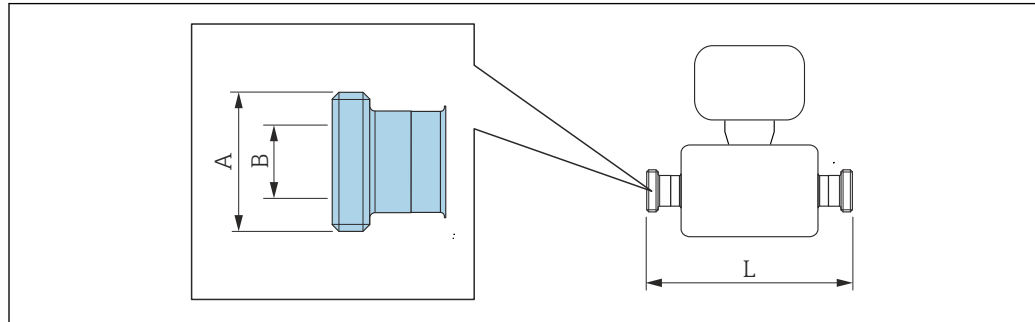
DN [in]	卡箍 [in]	A [in]	B [in]	L [in]
3/8	1/2	0.98	0.37	14.25
1/2	3/4	0.98	0.63	18.35
1	1	1.98	0.87	23.86
1 1/2	1 1/2	1.98	1.37	28.78

**Tri-Clamp 1"、1½"、2"卡箍，DIN 11866 C 类配合管道
1.4435 (316L)**

 订购选项“过程连接”，选型代号 **FTW**

DN [in]	卡箍 [in]	A [in]	B [in]	L [in]
2	2	2.52	1.87	33.58

3A 认证型：订购选项“附加认证”，选型代号 LP

SMS 1145 螺纹转接头连接


A0015628

i L 的长度偏差(inch):
+0.06 / -0.08

**SMS 1145 螺纹转接头
1.4435 (316L)**

 订购选项“过程连接”，选型代号 **SAW**

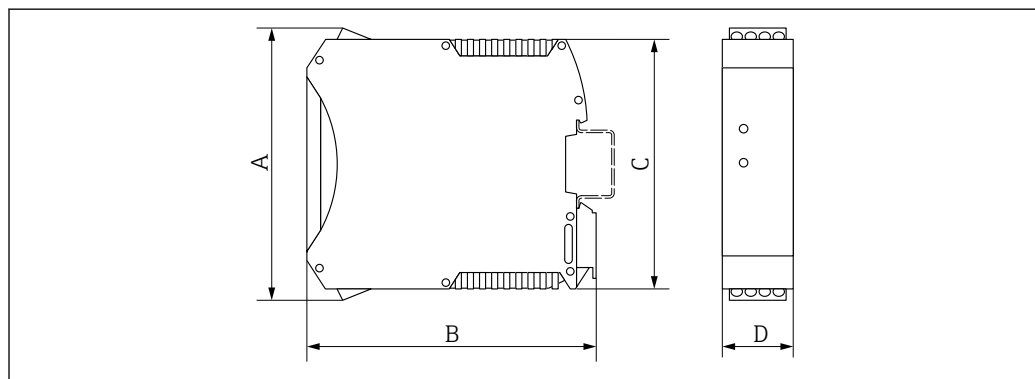
DN [in]	A [in]	B [in]	L [in]
3/8	Rd 40 × 1/6	0.89	14.25
1/2	Rd 40 × 1/6	0.89	18.35
1	Rd 40 × 1/6	0.89	23.86
1½	Rd 60 × 1/6	1.4	29.21
2	Rd 70 × 1/6	1.91	34.02

3A 认证型：订购选项“附加认证”，选型代号 LP

Promass 100 安全栅

EN 60715 顶帽式导轨：

- TH 35 x 7.5
- TH 35 x 15

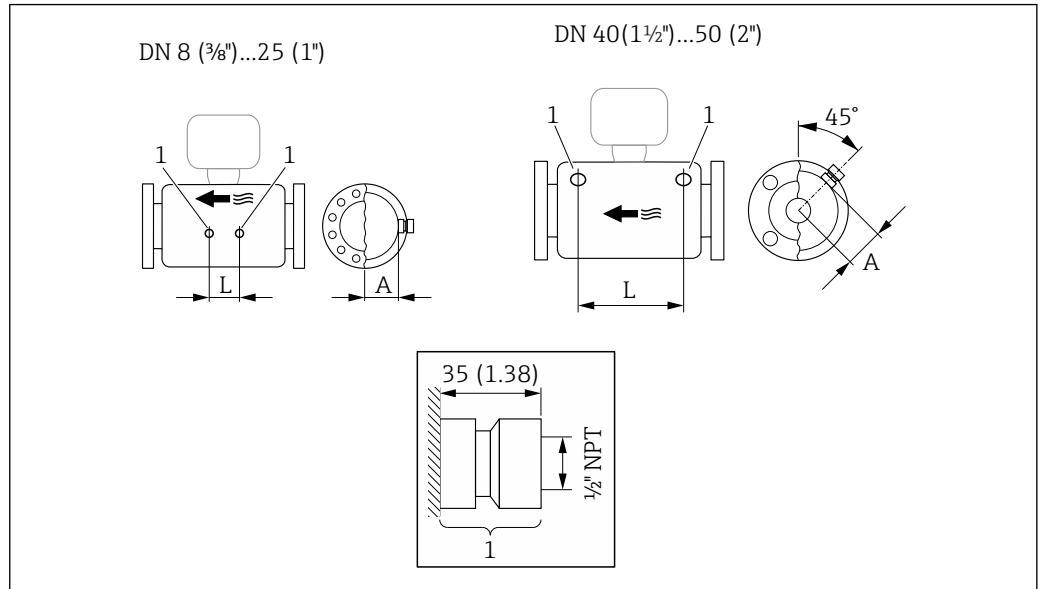


A0016777

A	B	C	D
[in]	[in]	[in]	[in]
4.25	4.51	3.9	0.89

附件

冲洗连接口



A0029971

29

1 吹扫连接接头 (订购选项“传感器选项”, 选型代号 CH “吹扫连接”)

DN	A	L
[in]	[in]	[in]
3/8	1.85	4.33
1/2	1.85	8.03
1	1.85	13.7
1 1/2	2.683	16.46
2	3.215	18.62

重量

重量参数 (不含包装材料重量) 均针对法兰型仪表 (EN/DIN PN 40 法兰)。重量参数 (含变送器重量): 订购选项“外壳”, 选型代号 A “一体型; 铝外壳, 带涂层”。

重量 (SI 单位)

DN [mm]	重量[kg]
8	11
15	13
25	19
40	35
50	58

重量 (US 单位)

DN [in]	重量[lbs]
3/8	24
½	29
1	42
1½	77
2	128

Promass 100 安全栅

49 g (1.73 ounce)

材质

变送器外壳

- 订购选项“外壳”，选型代号 **A** “一体型；铝，带涂层”：
铝，带铝合金 AlSi10Mg 涂层
- 订购选项“外壳”，选型代号 **B** “一体型，不锈钢；卫生型”：
卫生型，不锈钢 1.4301 (304)
- 订购选项“外壳”，选型代号 **C** “超紧凑一体型，不锈钢；卫生型”：
卫生型，不锈钢 1.4301 (304)
- 窗口材料，适用选配现场显示单元 (→ 70) :
 - 订购选项“外壳”，选型代号 **A**: 玻璃
 - 订购选项“外壳”，选型代号 **B** 和 **C**: 塑料

电缆入口/缆塞

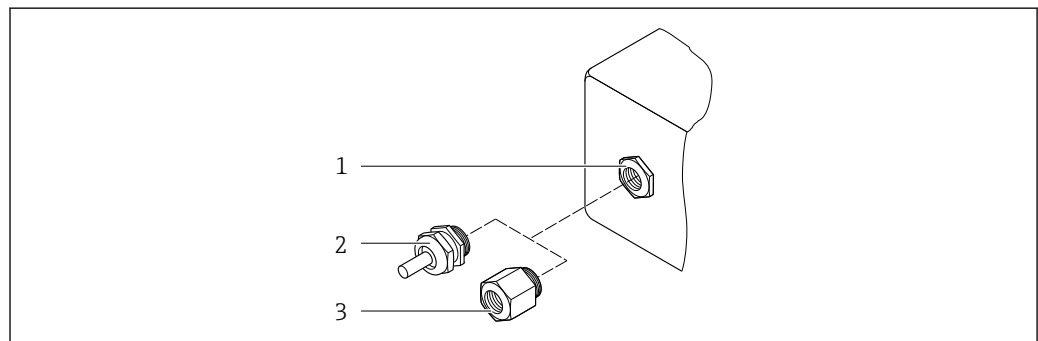


图 30 允许的电缆入口/缆塞

- 1 M20 × 1.5 内螺纹
- 2 M20 × 1.5 缆塞
- 3 转接头，适用于 G ½"或 NPT ½"内螺纹电缆入口

订购选项“外壳”，选型代号 **A** “一体型；铝，带涂层”

提供多种电缆入口，可在危险区和非危险区中使用。

电缆入口/缆塞	材质
M20 × 1.5 缆塞	镀镍黄铜
转接头，适用于 G ½"内螺纹电缆入口	
转接头，适用于 NPT ½"内螺纹电缆入口	

订购选项“外壳”，选型代号 B “一体型，不锈钢；卫生型”

提供多种电缆入口，可在危险区和非危险区中使用。

电缆入口/缆塞	材质
M20 × 1.5 缆塞	不锈钢, 1.4404 (316L)
转接头, 适用于 G ½"内螺纹电缆入口	
转接头, 适用于 NPT ½"内螺纹电缆入口	

仪表插头

电气连接	材料
M12x1 插头	<ul style="list-style-type: none"> ▪ 插槽: 不锈钢 1.4404 (316L) ▪ 插头外壳: 聚酰胺 ▪ 触点: 镀金黄铜

传感器外壳



- 外表面耐酸碱腐蚀
- 不锈钢 1.4301 (304)

测量管

不锈钢 1.4435 (316L)

过程连接

EN 1092-1 (DIN 2501)、ASME B16.5、JIS B2220 法兰:	不锈钢 1.4404 (F316/F316L)
所有其他过程连接:	不锈钢, 1.4435 (316L)

 可选过程连接 →  70

密封圈


焊接型过程连接, 无内置密封圈

附件**Promass 100 安全栅**

外壳: 聚酰胺

过程连接

- 固定法兰连接:
 - EN 1092-1 (DIN 2501) 法兰
 - EN 1092-1 (DIN 2512N) 法兰
 - ASME B16.5 法兰
 - JIS B2220 法兰
 - DIN 11864-2 Form A 槽面法兰, DIN 11866 A 类配合管道
- 卡箍连接:
 - Tri-Clamp 卡箍 (OD 管), DIN 11866 C 类配合管道
 - DIN 11864-3 Form A 带槽卡箍, DIN 11866 A 类配合管道
 - DIN 32676 卡箍, DIN 11866 A 类配合管道
 - ISO 2852 卡箍, ISO 2037 配合管道
- 螺纹:
 - DIN 11851 螺纹接头, DIN 11866 A 类配合管道
 - SMS 1145 螺纹接头
 - ISO 2853 螺纹接头, ISO 2037 配合管道
 - DIN 11864-1 Form A 螺纹接头, DIN 11866 A 类配合管道

 过程连接材质

表面光洁度

所有参数均针对液部件。

可以订购以下表面光洁度:

类别	方法	选型代号/订购选项 “测量管材质, 接液部件外表面”
Ra ≤ 0.76 μm (30 μin) ¹⁾	机械抛光处理	SB

1) 表面光洁度 Ra 符合 ISO 21920 标准

可操作性

操作方式

针对特定用户任务的多级操作菜单结构

- 调试
- 操作
- 诊断
- 专家

调试快速安全

- 专用应用菜单
- 引导式菜单, 内置各个参数的简要说明


操作可靠

- 多种显示语言:
 - 通过“FieldCare”、“DeviceCare”调试工具:
英文、德文、法文、西班牙文、意大利文、中文、日文
 - 通过内置网页浏览器 (仅适用 HART、PROFIBUS DP、PROFINET 和 EtherNet/IP 型设备):
英文、德文、法文、西班牙文、意大利文、荷兰文、葡萄牙文、波兰文、俄文、瑞典文、土耳其文、中文、日文、韩文、印度尼西亚文、越南文、捷克文、瑞典文、韩文
- 调试软件和网页浏览器基于同一操作原理工作
- 更换电子模块时, 通过外接存储单元 (HistoROM DAT) 传输设备设置, HistoROM DAT 中储存过程参数、测量仪表参数和事件日志。无需重新设置设备。
Modbus RS485 型设备无需存储单元 (HistoROM DAT) 即可恢复数据。

高效诊断提高测量的可靠性

- 通过调试工具和网页浏览器可以查看补救措施
- 多种仿真选项
- 通过外壳接线腔内的电子模块上的多个发光二极管 (LED) 标识状态

现场显示

 仅采用以下通信方式的设备型号带现场显示: HART、PROFIBUS-DP、PROFINET、EtherNet/IP

仅下列型号的设备带现场显示:

订购选项“显示; 操作”, 选型代号 **B**: 四行背光显示, 通过通信

显示屏

- 四行液晶显示，每行 16 个字符
- 白色背景显示；设备错误时，切换为红色显示
- 可以分别设置测量变量和状态变量的显示格式
- 显示单元的允许环境温度：-20 ... +60 °C (-4 ... +140 °F)。超出温度范围时，显示单元可能无法正常读数。

远程操作

通过 HART 通信

HART 输出型仪表带通信接口。

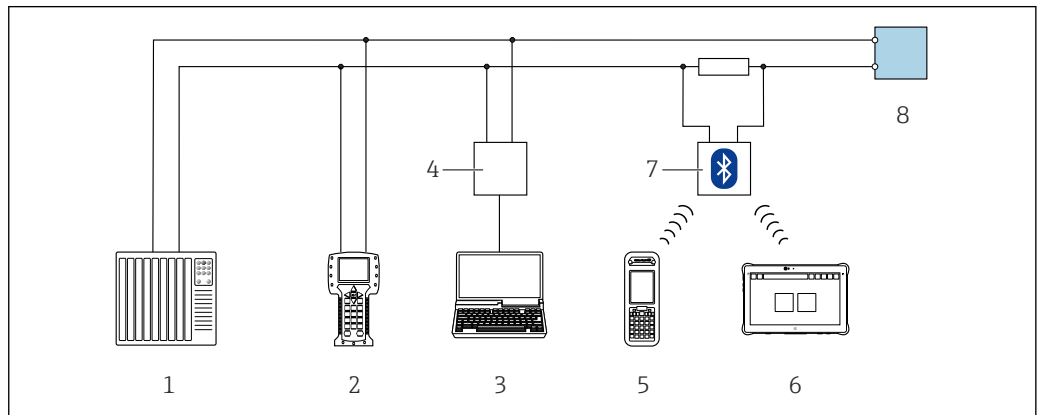


图 31 通过 HART 通信实现远程操作

- 1 自动化系统（例如 PLC）
- 2 手操器 475
- 3 计算机，安装有调试软件（例如 FieldCare、AMS 设备管理器、SIMATIC PDM）
- 4 Commubox FXA195 (USB)
- 5 Field Xpert SFX350 或 SFX370
- 6 Field Xpert SMT70
- 7 VIATOR Bluetooth 蓝牙调制解调器，带连接电缆
- 8 变送器

通过 PROFIBUS DP 网络

PROFIBUS DP 型仪表带通信接口。

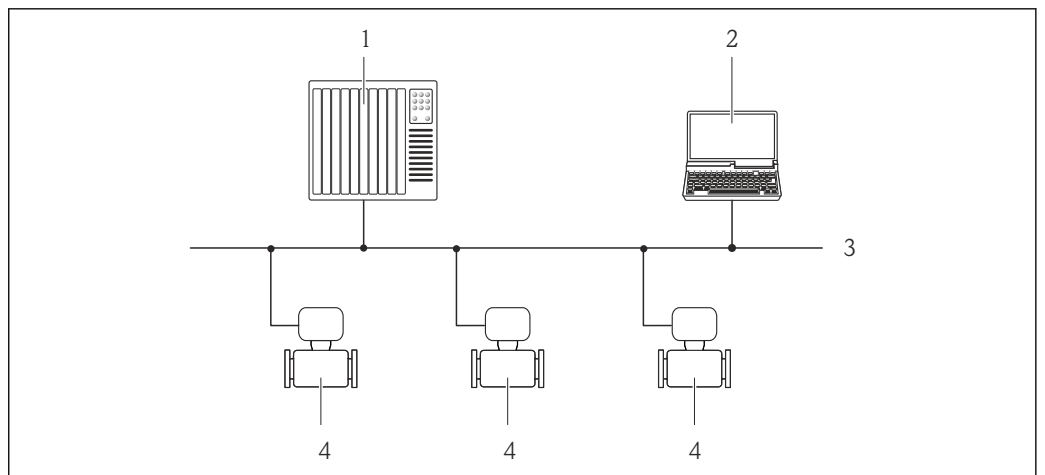


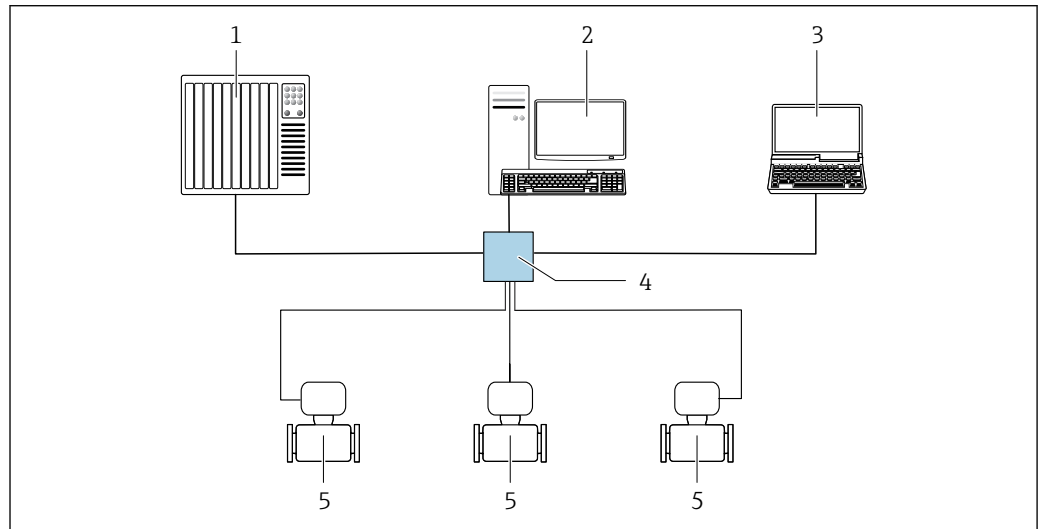
图 32 通过 PROFIBUS DP 网络进行远程操作

- 1 自动化系统
- 2 带 PROFIBUS 网卡的计算机
- 3 PROFIBUS DP 网络
- 4 测量仪表

通过 EtherNet/IP 网络

EtherNet/IP 通信型仪表带通信接口。

星形拓扑结构



A0032078

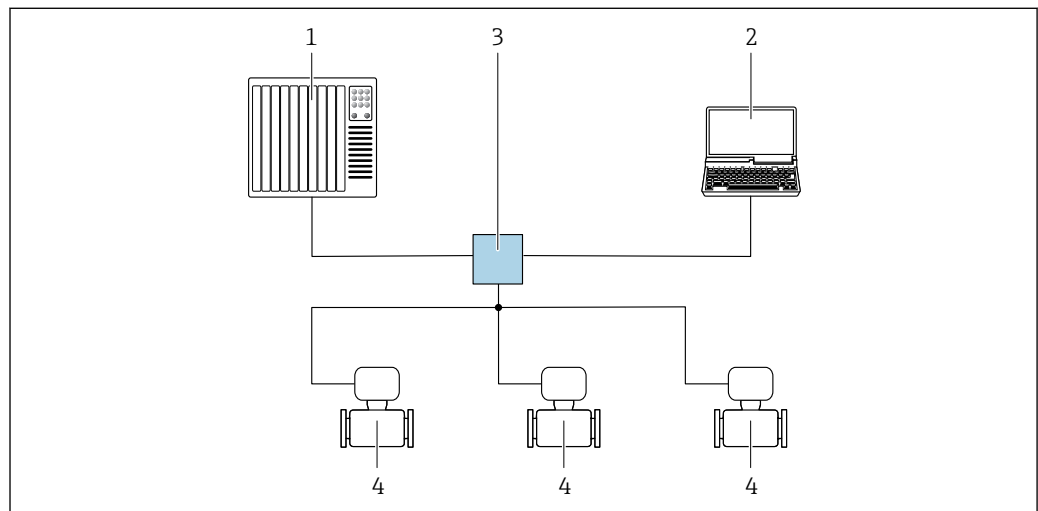
图 33 通过 EtherNet/IP 网络进行远程操作：星形拓扑结构

- 1 自动化系统，例如“RSLogix”（罗克韦尔自动化）
- 2 测量仪表工作站：带用于“RSLogix 5000”（罗克韦尔自动化）的自定义附加配置文件或电子数据表（EDS）
- 3 计算机，带网页浏览器，用于访问内置网页服务器；或安装有调试软件（例如 FieldCare、DeviceCare），带 COM DTM 文件“CDI Communication TCP/IP”
- 4 标准以太网交换机，例如 Scalance X204（西门子）
- 5 测量仪表

通过 PROFINET 网络

PROFINET 通信型仪表带通信接口。

星形拓扑结构



A0026545

图 34 通过 PROFINET 网络进行远程操作：星形拓扑结构

- 1 自动化系统，例如 Simatic S7（西门子）
- 2 计算机，带网页浏览器，用于访问内置网页服务器；或安装有调试软件（例如 FieldCare、DeviceCare、SIMATIC PDM），带 COM DTM 文件“CDI Communication TCP/IP”
- 3 标准以太网交换机，例如 Scalance X204（西门子）
- 4 测量仪表

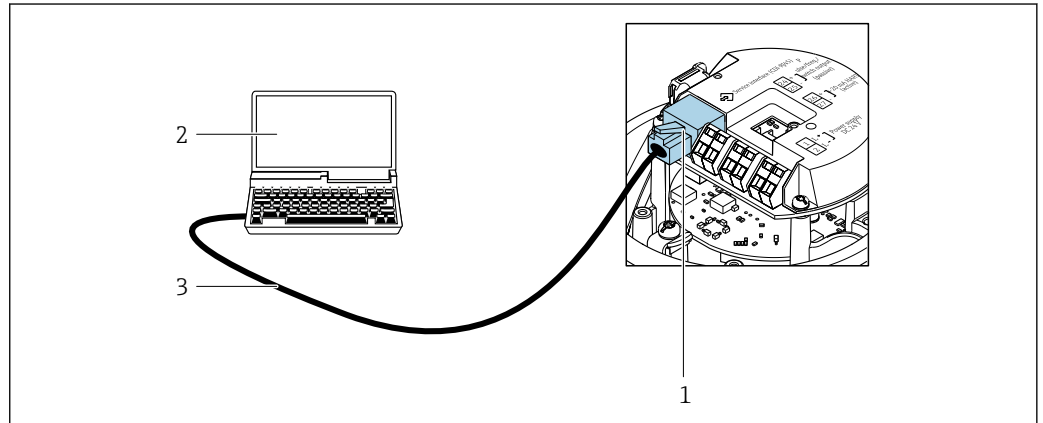
服务接口

通过服务接口 (CDI-RJ45)

下列仪表型号带此通信接口:

- 订购选项“输出”，选型代号 **B**: 4...20 mA HART, 脉冲/频率/开关量输出
- 订购选项“输出”，选型代号 **L**: PROFIBUS DP
- 订购选项“输出”，选型代号 **N**: EtherNet/IP
- 订购选项“输出”，选型代号 **R**: PROFINET

HART

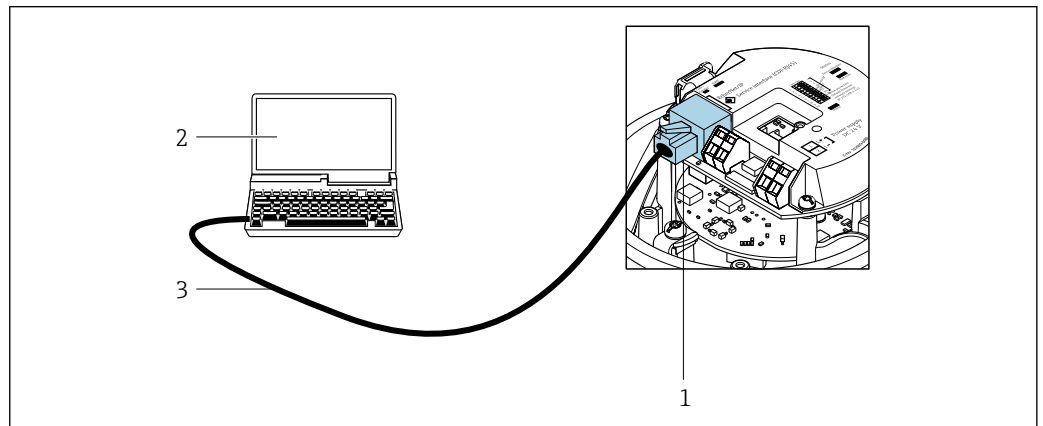


A0016926

35 订购选项“输出”，选型代号 B: 4...20 mA HART, 脉冲/频率/开关量输出

- 1 测量仪表的服务接口 (CDI-RJ45), 用于访问内置网页服务器
- 2 计算机, 安装有网页浏览器 (用于访问设备内置网页服务器) 或 FieldCare 调试软件, 带 COM DTM 文件 “CDI Communication TCP/IP”
- 3 标准以太网连接电缆, 带 RJ45 插头

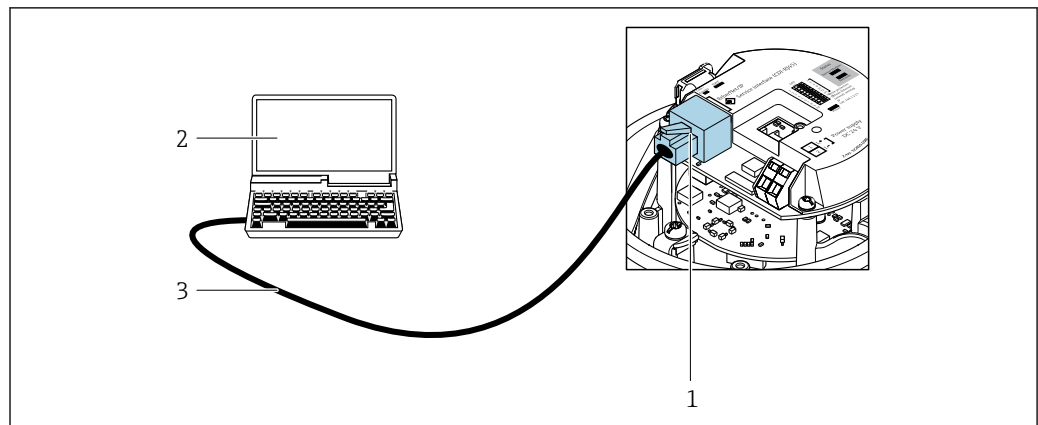
PROFIBUS DP



A0021270

36 订购选项“输出”，选型代号 L: PROFIBUS DP

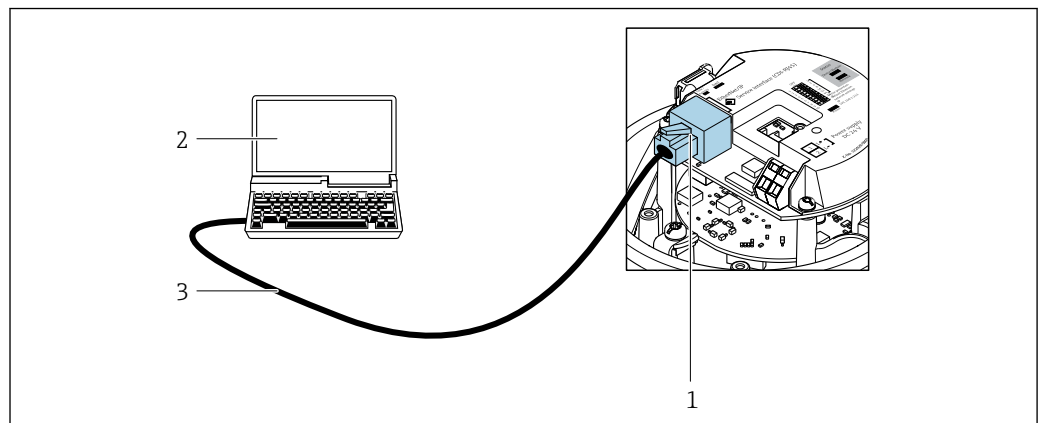
- 1 测量仪表的服务接口 (CDI-RJ45), 用于访问内置网页服务器
- 2 计算机, 安装有网页浏览器 (用于访问设备内置网页服务器) 或 FieldCare 调试软件, 带 COM DTM 文件 “CDI Communication TCP/IP”
- 3 标准以太网连接电缆, 带 RJ45 插头

EtherNet/IP

A0016940

☑ 37 订购选项“输出”，选型代号 N: EtherNet/IP

- 1 测量仪表的服务接口 (CDI-RJ45) 和 EtherNet/IP 接口, 内置网页服务器
- 2 计算机, 安装有网页浏览器 (用于访问设备内置网页服务器) 或 FieldCare 调试软件, 带 COM DTM 文件 “CDI Communication TCP/IP”
- 3 标准以太网连接电缆, 带 RJ45 插头

PROFINET

A0016940

☑ 38 订购选项“输出”，选型代号 R: PROFINET

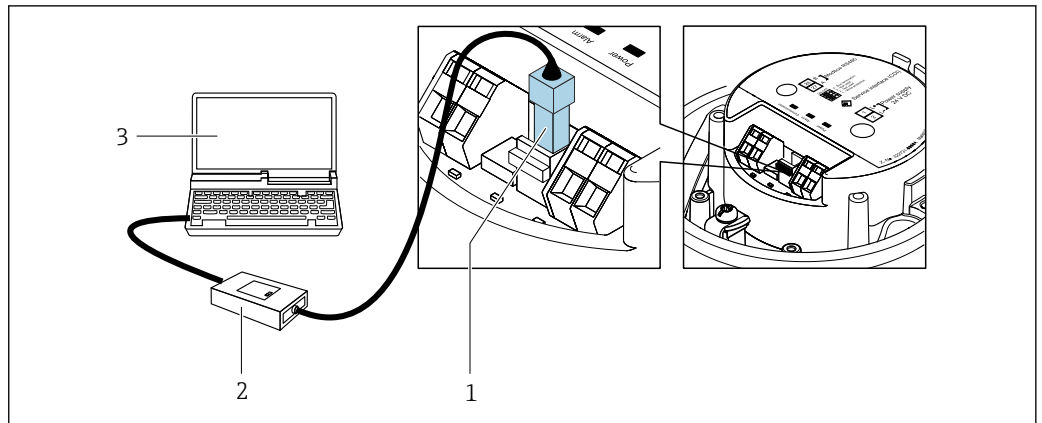
- 1 测量仪表的服务接口 (CDI-RJ45) 和 PROFINET 接口, 内置网页服务器
- 2 计算机, 安装有网页浏览器 (用于访问设备内置网页服务器) 或 FieldCare 调试软件, 带 COM DTM 文件 “CDI Communication TCP/IP”
- 3 标准以太网连接电缆, 带 RJ45 插头

通过服务接口 (CDI)

下列仪表型号带此通信接口:

订购选项“输出”，选型代号 **M**: Modbus RS485

Modbus RS485



A0030216

- 1 测量仪表的服务接口 (CDI)
- 2 Commubox FXA291
- 3 计算机, 安装有 FieldCare 调试工具, 带 COM DTM “CDI 通信接口 FXA291”

证书与认证

产品证书与认证的最新信息进入产品主页查询 (www.endress.com) :

1. 点击“产品筛选”按钮, 或在搜索栏中直接输入基本型号, 选择所需产品。
2. 打开产品主页。
3. 选择资料下载。

CE 标志

设备符合欧盟指令的法律要求。详细信息参见相应 EU 符合性声明和适用标准。

Endress+Hauser 确保贴有 CE 标志的设备均成功通过了所需测试。

UKCA 认证

设备满足英国的适用法规要求 (行政法规)。详细信息参见 UKCA 符合性声明和适用标准。Endress+Hauser 确保粘贴有 UKCA 标志的设备 (在订购选项中选择 UKCA 认证) 均成功通过了所需评估和测试。

Endress+Hauser 英国分公司的联系地址:


Endress+Hauser Ltd.
Floats Road
Manchester M23 9NF
United Kingdom
www.uk.endress.com

RCM 标志


测量系统符合“澳大利亚通讯与媒体管理局 (ACMA)”制定的 EMC 标准。

防爆认证

《安全指南》(XA) 文档中提供危险区域中使用的设备信息和相关安全指南。铭牌上提供参考文档信息。

 防爆手册(Ex)中包含所有相关防爆参数, 咨询 Endress+Hauser 当地销售中心可以免费获取该文档。

卫生合规认证

- **3A 认证**
 - 仅订购选项“附加认证”中选择选型代号 LP “3A”的仪表型号通过 3A 认证。
 - 测量仪表通过 3A 认证。
 - 安装测量仪表时，确保测量仪表外部无残留液体积聚。必须遵照 3A 认证要求安装远传显示单元。
 - 遵照 3A 认证要求安装附件（例如热夹套、防护罩、墙装架）。每个附件均可单独清洗。特殊情况下可能需要拆卸设备。
 - **EHEDG 认证 (Type EL, Cl. I)**
仅订购选项“附加认证”中选择选型代号 LT “EHEDG”的设备型号通过测试，满足 EHEDG 的要求。
为了满足 EHEDG 认证要求，设备必须使用符合 EHEDG 书面要求的“易清洗的管道接头和过程连接”的过程连接 (www.ehedg.org)。
为了满足 EHEDG 认证要求，仪表必须安装在能够保证自排空的位置。
根据欧洲卫生工程设计指南 (EHEDG) 规定的清洁度测试标准，过程管路中的介质流速应达到 1.5 m/s。为了实现 EHEDG 合规清洁，必须满足此流速要求。
 - **FDA CFR 21 认证**
 - 食品接触材料法规 (EC) 1935/2004
 - 食品接触材料法规 GB 4806
 - 选择材料类型时，必须遵守食品接触材料法规的要求。
-  遵守特殊安装指南。

药物相容性试验

- FDA 21 CFR 177
- USP <87>
- USP <88> Cl. VI 121 °C
- TSE/BSE 适用性证书
- cGMP
仪表型号（订购选项“测试，证书”，选型代号 JG “cGMP 合规要求及声明”）符合 cGMP 认证要求，涵盖接液部件表面光洁度、结构设计、FDA 21 CFR 材料合规认证、USP Cl. VI 测试和 TSE/BSE 合规认证。
声明中附有产品序列号。

HART 认证**HART 接口**

测量设备成功通过现场通信组织认证，完全符合以下标准的要求：

- HART 7 认证
- 设备可以与其他供应商生产的认证型设备配套使用（互操作性）

认证：PROFIBUS**PROFIBUS 接口**

测量设备通过 PROFIBUS 用户组织 (PNO) 的认证和注册。测量系统完全满足以下标准的要求：

- PA Profile 3.02 认证
- 设备可与其他制造商的认证设备配套使用（互操作性）

PROFINET 认证**PROFINET 接口**

测量仪表通过 PROFIBUS 用户组织 (PNO) 的认证和注册。测量系统完全满足以下标准的要求：

- 认证符合：
 - PROFINET 设备的测试规范
 - PROFINET 网络负载等级 2 100 Mbit/s
- 设备可以与其他供应商生产的认证设备配套使用（互操作性）
- 设备支持 PROFINET S2 系统冗余。

工业以太网(EtherNet/IP)认证

测量设备通过 ODVA (开放式设备网络供货商协会)的认证和注册。测量系统满足下列标准的所有要求：

- 符合 ODVA 符合性测试
- 工业以太网(EtherNet/IP)性能测试
- 工业以太网(EtherNet/IP)互操作性认证
- 设备可以与其他供应商生产的认证型设备配套使用(互操作性)

Modbus RS485 认证

测量仪表满足 MODBUS RS485 合规测试的所有要求，带“MODBUS RS485 合规测试证书 (2.0 版)”。测量仪表成功通过所有测试。

压力设备指令

可以订购带/不带 PED 或 PESR 认证的测量仪表。如果需要带 PED 或 PESR 认证的设备，订购时必须明确注明。公称口径小于或等于 DN 25 (NPS 1")的设备无法订购 PED 认证，也无需订购 PED 认证。对于 PESR 认证，必须在订购选项“认证”中选择选型代号 UK。

- 如果认证标记
 - a) PED/G1/x (x =类别) 或
 - b) PESR/G1/x (x =类别)
 出现在传感器铭牌上，Endress+Hauser 确认符合以下文件中的“基本安全要求”
 - a) 压力设备准则 2014/68/EU 的附录 I，或
 - b) 法定文书 2016 No. 1105，附件 2。
- PED 或 PESR 认证型设备适合测量以下类型的介质：
 - 1 类和 2 类介质，蒸汽压力高于、低于或等于 0.5 bar (7.3 psi)
 - 不稳定气体
- 非 PED 和 PESR 认证型设备基于工程实践经验设计和制造。它们符合以下要求
 - a) 压力设备指令 2014/68/EU 第 4 条第 3 款或
 - b) 2016 年第 1105 号法定文书第 1 部分第 8 款。
 应用范围请参考
 - a) 压力设备指令 2014/68/EU 附录 II 的图表 6...9，或
 - b) 法定文书 2016 No. 1105，附件 3，第 2 款。

其他认证**CRN 认证**

部分设备型号通过 CRN 认证。CRN 认证设备必须订购经过 CSA 批准的 CRN 认证过程连接。

测试和证书

- EN10204-3.1 材质证书，接液部件和传感器接线盒（订购选项“测试、证书”，选型代号 JA）
- 压力测试，内部程序，测试报告（订购选项“测试、证书”，选型代号 JB）
- ISO4287/Ra 表面光洁度测试（接液部件），测试报告（选型代号 JE）
- cGMP 声明及合规要求（选型代号 JG）

外部标准和指南

- EN 60529
外壳防护等级 (IP 等级)
- IEC/EN 60068-2-6
环境影响：测试步骤 - Fc 测试：振动（正弦波）。
- IEC/EN 60068-2-31
环境影响：试验步骤 - Ec 试验：粗率操作造成的冲击（主要用于设备型样品）。
- EN 61010-1
测量、控制和实验室使用电气设备的安全要求 - 常规要求
- GB30439.5
工业自动化产品安全要求 - 第 5 部分：流量计安全要求
- EN 61326-1/-2-3
测量、控制和实验室使用电气设备的安全要求 - EMC 要求
- NAMUR NE 21
工业过程和实验室控制设备的电磁兼容性 (EMC)
- NAMUR NE 32
带微处理器的现场控制仪表在电源故障时的数据保留
- NAMUR NE 43
带模拟量输出信号的数字变送器故障信号水平标准。
- NAMUR NE 53
带数字式电子插件的现场设备和信号处理设备的操作软件
- NAMUR NE 80
过程控制设备使用压力设备指令的应用规范
- NAMUR NE 105
通过现场设备设计软件集成现场总线设备规范
- NAMUR NE 107
现场型设备的自监控和自诊断。
- NAMUR NE 131
标准应用中的现场设备要求
- NAMUR NE 132
科里奥利质量流量计
- ETSI EN 300 328
2.4 GHz 无线电部件的指南
- EN 301489
电磁兼容性和无线电频谱管理 (ERM) 。

订购信息

详细的订购信息可从距离您最近的销售机构 www.addresses.endress.com 或通过 www.endress.com 的产品选型软件获取:


1. 使用过滤器和搜索框选择产品。
2. 打开产品主页。
3. 选择 **Configuration**。

产品选型软件: 产品选型工具

- 最新设置参数
- 取决于设备类型: 直接输入测量点参数, 例如: 测量范围或显示语言
- 自动校验排他选项
- 自动生成订货号及其明细, PDF 文件或 Excel 文件输出
- 通过 Endress+Hauser 在线商城直接订购

软件变更历史

发布日期	基本型号	变化中
01.06.2012	8S1B	原始软件
01.03.2016	8S1C	DN 08...50 测量管的材料: 1.4435/316L DN 40...50, 缩短长度 DN 40...50, 减轻重量


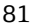
 详细信息请咨询当地销售中心, 或登录网址查询:

www.service.endress.com → 下载

应用软件包

多种不同类型的应用软件包可选, 以提升仪表的功能性。基于安全角度考虑, 或为了满足特定应用条件要求, 需要使用此类应用软件包。

可以随表订购 Endress+Hauser 应用软件包, 也可以日后单独订购。附件的详细订购信息请咨询 Endress+Hauser 当地销售中心, 或登录 Endress+Hauser 公司的产品主页订购: www.endress.com。

 应用软件包的详细信息参见:
《特殊文档》→  81

Heartbeat Technology 心跳技术

订购选项“应用软件包”, 选型代号 EB“心跳自校验 + 心跳自监测”

心跳自校验


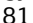
满足 DIN ISO 9001:2015 章节 7.6 a) 溯源认证要求“监视和测量设备的控制”。

- 无需中断过程即可对已安装点进行功能测试。
- 按需提供溯源校验结果, 包括报告。
- 通过现场操作或其他操作界面简单进行测试。
- 清晰的测量点评估 (通过/失败), 在制造商规格范围内具有较高的总测试覆盖率。
- 基于操作员风险评估延长标定间隔时间。

心跳自监测

向外部监测系统连续提供测量原理特征参数监控数据, 用于预维护或过程分析。此类参数有助于操作员:

- 得出结论: 使用此类数据和有关过程影响因素 (例如腐蚀、磨损、粘附等) 在一段时间内对测量性能所产生的影响的其他信息。
- 及时安排服务计划。
- 监测过程或产品质量, 例如气穴。


 Heartbeat Technology 心跳技术的详细信息:
《特殊文档》→  81

浓度测量

订购选项“应用软件包”, 选型代号 ED“浓度测量”
计算和输出流体浓度。

使用“浓度测量应用软件包”将密度测量值转换成两种物质混合液的浓度：
基于用户自定义表格计算浓度。

通过测量仪表的数字量和模拟量输出信号输出测量值。

 详细信息参见设备《特殊文档》。

特殊密度


订购选项“应用软件包”，选型代号 EE “特殊密度”

在许多应用场合中密度是关键测量参数，用于监控品质和控制过程。设备测量流体密度，供控制系统使用。

“特殊密度”应用软件包在扩展密度和温度范围内进行高精度密度测量，特别适用过程条件多变的应用场合。

随箱提供的校准证书包含下列信息：

- 空气中的密度测量性能
- 不同密度液体介质中的密度测量性能
- 不同温度下水中的密度测量性能



 详细信息参见设备《操作手册》。

附件



Endress+Hauser 提供多种设备附件，以满足不同用户的需求。附件可以随设备一同订购，也可以单独订购。具体订货号信息请咨询 Endress+Hauser 当地销售中心，或登陆 Endress+Hauser 公司网站的产品主页查询：www.endress.com。



设备专用附件

传感器

附件	说明
热夹套	<p>用于稳定传感器内的流体温度。水、水蒸汽和其他非腐蚀性液体均为允许使用的流体。</p> <p> 如果使用油作为伴热介质，请咨询 Endress+Hauser 当地销售中心。</p> <ul style="list-style-type: none"> ▪ 同测量设备一起订购时： 订购选项“安装附件” <ul style="list-style-type: none"> ▪ 选型代号 RB “热夹套，G 1/2"内螺纹” ▪ 选型代号 RC “热夹套，G 3/4"内螺纹” ▪ 选型代号 RD “热夹套，NPT 1/2"内螺纹” ▪ 选型代号 RE “热夹套，NPT 3/4"内螺纹” ▪ 日后订购时： 使用带产品基本型号的订货号：DK8003。 <p> 《特殊文档》SD02162D</p>

通信专用附件



附件	说明
Commubox FXA195 HART	<p>通过 USB 接口实现与 FieldCare 间的本安 HART 通信。</p> <p> 《技术资料》TI00404F</p>
Commubox FXA291 调制解调器	<p>将带 CDI 接口 (= Endress+Hauser 通用数据接口) 的 Endress+Hauser 现场设备连接至计算机或笔记本电脑的 USB 端口。</p> <p> 《技术资料》TI00405C</p>

HART 回路转换器 HMX50	计算动态 HART 过程参数，并将其转换成模拟量电流信号或限值。  <ul style="list-style-type: none"> ▪ 《技术资料》 TI00429F ▪ 《操作手册》 BA00371F
Wireless HART 适配器 SWA70	用于现场型设备的无线连接。 WirelessHART 适配器轻松与现场设备和现有网络集成，提供数据保护和安全传输功能，可以与其他无线网络同时使用，降低布线复杂性。  《操作手册》 BA00061S

服务专用附件

附件	说明
Applicator	Endress+Hauser 测量仪表的选型计算软件： <ul style="list-style-type: none"> ▪ 选择符合工业要求的测量仪表 ▪ 计算所有所需参数，优化流量计设计，例如公称口径、压损、流速和测量精度。 ▪ 图形化显示计算结果 ▪ 确定部分订货号。在项目的整个生命周期内管理、记录和访问所有与项目有关的数据和参数。 Applicator 软件的获取途径： 网址： https://portal.endress.com/webapp/applicator
Netilion	IIoT 生态系统：解锁知识 Endress+Hauser 通过 Netilion IIoT 生态系统优化工厂绩效、实现工作流程数字化、共享知识以及提升协作能力。 Endress+Hauser 在过程自动化领域拥有数十年丰富经验，为过程工业提供能够获得数据洞察力的 IIoT 生态系统。使用这些洞察可优化过程，提高工厂可用性、生产效率和可靠性，从而增加工厂收益。 www.netilion.endress.com
FieldCare	Endress+Hauser 基于 FDT 的工厂资产管理工具。 设置工厂中的所有智能现场设备，帮助用户进行设备管理。基于状态信息，简单高效地检查设备状态及状况。  《操作手册》 BA00027S 和 BA00059S
DeviceCare	连接和设置 Endress+Hauser 现场设备的调试软件。  <ul style="list-style-type: none"> ▪ 《技术资料》： TI01134S ▪ 《推广彩页》： IN01047S


系统产品

附件	说明
Memograph M 图形显示 数据管理仪	Memograph M 图形显示数据管理仪提供所有相关的过程变量信息。正确记录测量值，监控限定值和分析测量点。数据储存在 256 MB 内部存储器、SD 卡或 U 盘中。  <ul style="list-style-type: none"> ▪ 《技术资料》 TI00133R ▪ 《操作手册》 BA00247R
iTEMP	温度变送器，适用所有应用场合，可以测量气体、蒸汽和液体的温度。可以读取介质温度。  《应用手册》 FA00006T

文档资料

-  配套技术文档资料的查询方式如下：
- 设备浏览器 (www.endress.com/deviceviewer)：输入铭牌上的序列号
 - 在 Endress+Hauser Operations app 中：输入铭牌上的序列号或扫描铭牌上的二维码。

标准文档资料

-  半标准选项的补充信息请参见 TSP 数据库中的相关《特殊文档》。

简明操作指南

传感器的《简明操作指南》

测量仪表	文档资料代号
Proline Promass S	KA01287D

变送器的《简明操作指南》

测量仪表	文档资料代号				
	HART	PROFIBUS DP	Modbus RS485	EtherNet/IP	PROFINET
Proline Promass 100	KA01334D	KA01333D	KA01335D	KA01332D	KA01336D

操作手册

测量设备	文档资料代号				
	HART	PROFIBUS DP	Modbus RS485	EtherNet/IP	PROFINET
Promass S 100	BA01193D	BA01254D	BA01060D	BA01068D	BA01432D

仪表功能描述

测量仪表	文档资料代号				
	HART	PROFIBUS DP	Modbus RS485	EtherNet/IP	PROFINET
Promass 100	GP01033D	GP01034D	GP01035D	GP01036D	GP01037D

仪表配套文档资料

安全指南

内容	文档资料代号
ATEX/IECEX Ex i	XA00159D
ATEX/IECEX Ex nA	XA01029D
cCSAus IS	XA00160D
INMETRO Ex i	XA01219D
INMETRO Ex nA	XA01220D
NEPSI Ex i	XA01249D
NEPSI Ex nA	XA01262D

特殊文档

内容	文档资料代号
压力设备指令	SD01614D
浓度测量 (EtherNet/IP、HART、Modbus RS485、PROFIBUS DP)	SD01152D
浓度测量 (PROFINET)	SD01503D
Heartbeat Technology 心跳技术 (EtherNet/IP、HART、Modbus RS485、PROFIBUS DP)	SD01153D
Heartbeat Technology 心跳技术 (PROFINET)	SD01493D
网页服务器 (HART)	SD01820D
网页服务器 (PROFIBUS DP)	SD01821D

内容	文档资料代号
网页服务器 (EtherNet/IP)	SD01822D
网页服务器 (PROFINET)	SD01823D

安装指南

内容	说明
备件套件和附件的安装指南	相关文档资料代号与配套附件一起列出。→ 79。

注册商标

HART®

FieldComm Group 的注册商标 (美国德克萨斯州奥斯汀)

PROFIBUS®

PROFIBUS 用户组织的注册商标 (德国卡尔斯鲁厄)

Modbus®

施耐德工业自动化有限公司的注册商标

EtherNet/IP™

ODVA 组织的注册商标

PROFINET®

PROFIBUS 用户组织的注册商标 (德国卡尔斯鲁厄)

TRI-CLAMP®

Ladish 公司的注册商标 (美国基诺沙)



71753852

www.addresses.endress.com
